

# Ersatzteilliste

Spare parts list

Catalogue de pièces détachées

Raupenbagger

Crawler excavator

Pelles sur chenilles

## 5002



**Fahrzeugtyp**

Vehicle model  
Véhicule modèle

5002 RD

**Ab Fabrikations-Nr.**

Valid from serial no.  
Valable à partir de no. de série

AB00473

**Ausgabe**

Edition  
Edition

10.8 / Sep 2013

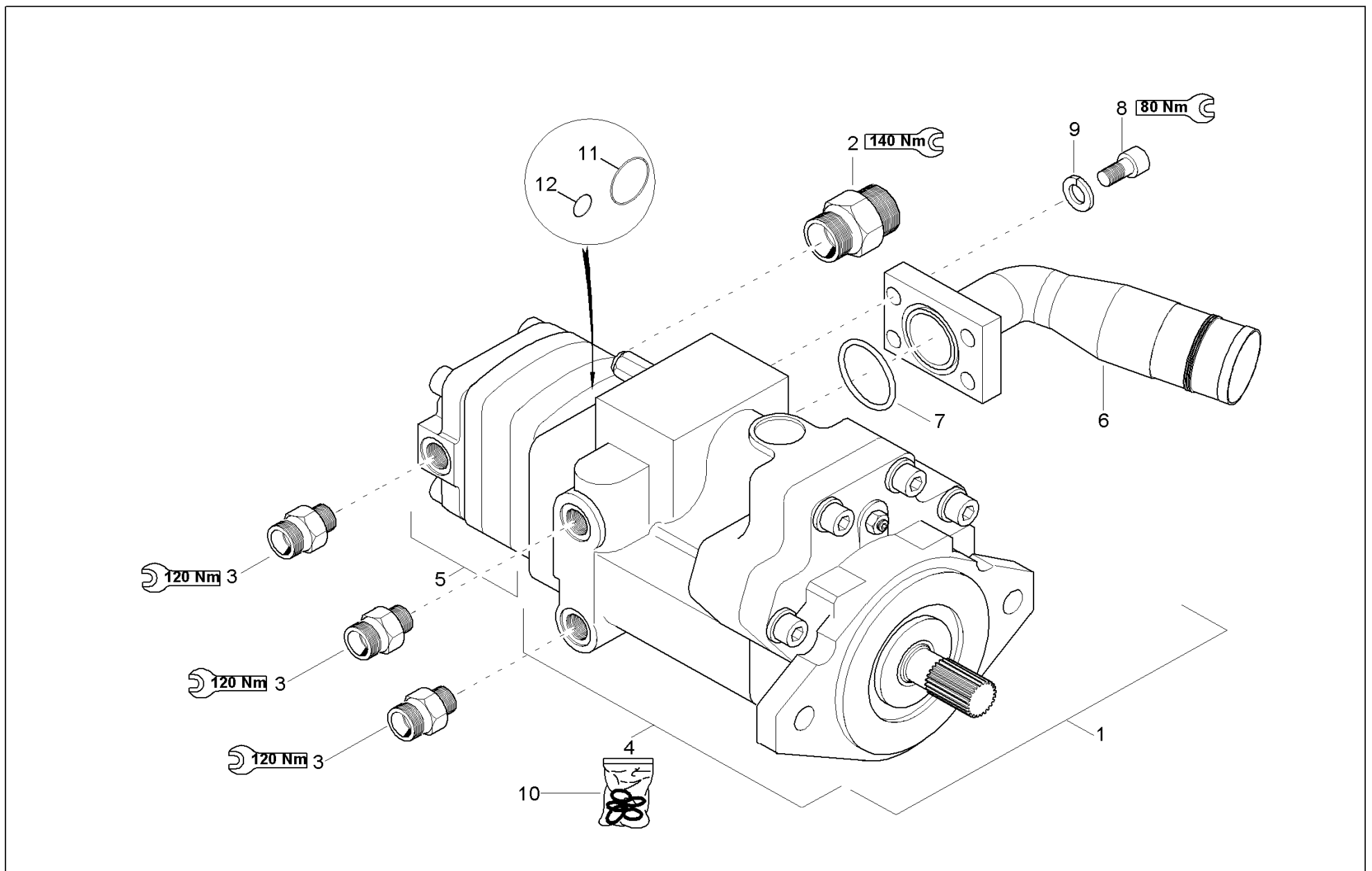
**Best. Nummer**

Spare part no.  
No. de pièce détachée

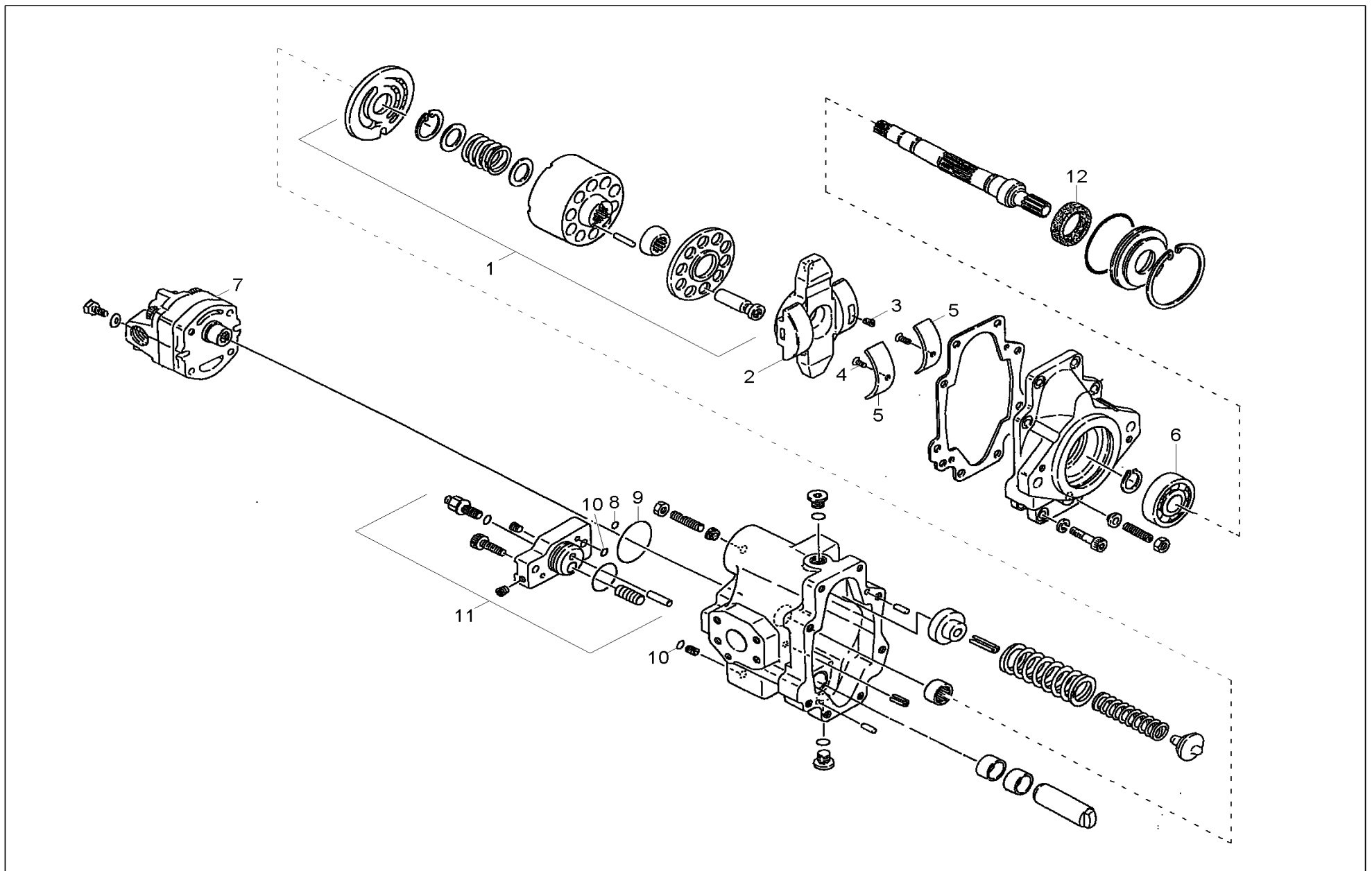
1000081305



**WACKER  
NEUSON**



Pos	Art.-Nr.	Anm.	QTY	BEZEICHNUNG	PART NAME	DESIGNATION
1	1000012281		1,00 ST	HYDRAULIKPUMPE	HYDRAULIC PUMP	POMPE HYDRAULIQUE
2	1000082990		1,00 ST	VERSCHRAUBUNG	SCREW JOINT	RACCORD
3	1000083048		3,00 ST	VERSCHRAUBUNG	SCREW JOINT	RACCORD
4	1000021135		1,00 ST	VERSTELLPUMPE	DISPLACEMENT PUMP	POMPE DE TRANSLATION
5	1000012287	KDN 23/00	1,00 ST	ZAHNRADPUMPE	GEAR PUMP	POMPE À ENGRENAGES
6	1000072557		1,00 ST	SAUGFLANSCH	SUCTION FLANGE	BRIDE D'ASPIRATION
7	1000000852		1,00 ST	O-RING	O-RING	JOINT TORIQUE
8	1000015376		4,00 ST	ZYLINDERSCHRAUBE	CHEESE HEAD SCREW	VIS À TÊTE CYLINDRIQUE
9	1000015438		4,00 ST	SCHNORRSICHERUNG	LOCK WASHER	RONDELLE FREIN
10	1000012289		1,00 ST	DICHTSATZ VERSTELLPUMPE	SEAL KIT DISPLACE. PUMP	POCHETTE DE JOINTS POMPE DE DÉPLACEMENT
11	1000012375		1,00 ST	O-RING	O-RING	JOINT TORIQUE
12	1000015710		1,00 ST	O-RING	O-RING	JOINT TORIQUE



Pos	Art.-Nr.	Anm.	QTY	BEZEICHNUNG	PART NAME	DESIGNATION
1	1000124684		1,00 ST	ANTRIEBSEINHEIT	DRIVE UNIT	UNITÉ D'ENTRAÎNEMENT
2	1000072565		1,00 ST	SCHWENKWIEGE	SWIVEL BALANCE	BALANCE PIVOTANT
3	1000072239		1,00 ST	WURMSCHRAUBE	MAGGOT SCREW	VIS DE VER
4	1000021629		2,00 ST	SCHRAUBE	SCREW	VIS
5	1000021631		2,00 ST	LAGER	BEARING	PALIER
6	1000015155		1,00 ST	KUGELLAGER	BALL BEARING	ROULEMENT À BILLES
7	1000012287		1,00 ST	ZAHNRADPUMPE	GEAR PUMP	POMPE À ENGRENAGES
8	1000112019		1,00 ST	O-RING	O-RING	JOINT TORIQUE
9	1000012375		1,00 ST	O-RING	O-RING	JOINT TORIQUE
10	1000112019		3,00 ST	O-RING	O-RING	JOINT TORIQUE
11	1000099430		1,00 ST	REGLERGEHÄUSE	CONTROL HOUSING	BOÎTE DE RÉGULATEUR
12	1000124926		1,00 ST	SIMMERRING	ROTARY SHAFT SEAL	ANNEAU D'ÉTANCHÉITÉ



**WACKER  
NEUSON**

**Wacker Neuson Linz GmbH**  
Flughafenstrasse 7  
A-4063 HÖRSCHING  
Austria  
Tel.: (+43) 7221 63000  
Fax: (+43) 7221 63000 - 2200  
e-Mail: [office.linz@wackerneuson.com](mailto:office.linz@wackerneuson.com)  
[www.wackerneuson.com](http://www.wackerneuson.com)