



**WACKER
NEUSON**

0610361	105
02.2017	

**Reversible Plates
Reversierbare Platten
Planchas Reversibles
Plaques réversible**

BPU 3050A US

**Parts Book
Ersatzteile
Lista de Repuestos
Liste de Pièces de Rechange**

www.wackerneuson.com

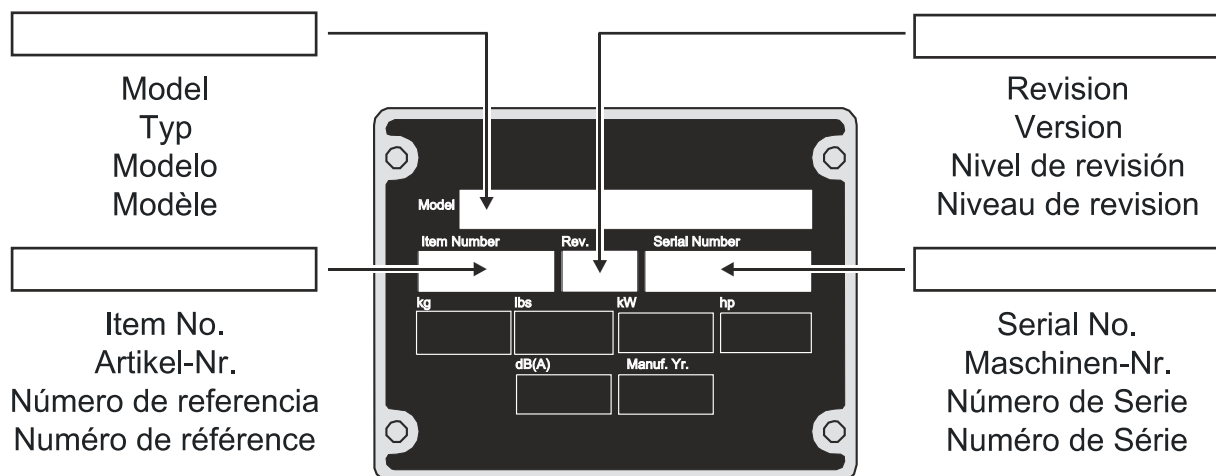
A nameplate listing the Model Number, Item Number, Revision, and Serial Number is attached to each unit. Please record the information found on this plate so it will be available should the nameplate become lost or damaged. When ordering parts or requesting service information, you will always be asked to specify the model, item number, revision number, and serial number of the unit.

Ein Typenschild mit Typ, Artikelnummer, Version und Maschinen-Nummer ist an jedem Gerät angebracht. Die Daten von diesem Schild bitte notieren, damit sie auch bei Verlust oder Beschädigung des Schildes noch vorhanden sind. Der Typ, die Artikel-Nummer, die Versions- Nummer und die Maschinen-Nummer sind bei der Ersatzteilbestellung oder Nachfragen bezüglich Service-Informationen stets erforderlich.

Una placa de identificación con el modelo, número de referencia, nivel de revisión y número de serie ha sido añadida en cada máquina. Favor de anotar los datos en la placa en caso de que la placa de identificación sea destruida o perdida. En todos los pedidos para repuestos necesita siempre el modelo, el número de referencia, el nivel de revisión y el número de serie de la máquina en cuestión.

Une plaque signalétique mentionnant le modèle, le numéro de référence, le niveau de révision et le numéro de série est fixée sur chaque machine. Veuillez noter les informations relevées sur cette plaque de façon à ce qu'elles soient toujours disponibles si la plaque signalétique venait à être perdue ou endommagée. Lorsque vous commandez des pièces détachées ou vous sollicitez des informations après-vente, on vous demandera toujours de préciser le modèle, le numéro de référence, le niveau de révision et le numéro de série de la machine.

***My machine's numbers are / Die Nummern meines Gerätes sind /
Los números de mi máquina son / Les numéros de ma machine son :***



Part Numbers appearing in boldface type are recommended spare parts. This means that these parts are subject to wear under normal operating conditions and may require periodic service or replacement. It is recommended that these items be stocked to meet the expected service requirements of this model. Actual stocking quantities of these and other parts used in more extensive repairs will depend on the service practices of each customer.

Bei den in den Ersatzteillisten fettgedruckten Nummern handelt es sich um empfohlene Ersatzteile. Dies bedeutet, daß diese Teile bei normalen Anwendungsbedingungen natürlicher Abnutzung ausgesetzt sind und gelegentlich ersetzt oder überarbeitet werden müssen. Es wird geraten, diese Teile auf Lager bereit zu haben, um für Service-Arbeiten an diesem Gerät vorbereitet zu sein. Lagerbestände für diese und andere Teile, welche für ausgiebigere Reparaturarbeiten benötigt werden, können je nach Service-Gewohnheiten der einzelnen Kunden variieren.

Los números de partes en negritas en las Listas Ilustradas de Partes son los repuestos recomendados, ésto quiere decir que estas partes se desgastarán bajo circunstancias de funcionamiento normales y pueden requerir servicio periódico o su reemplazo. Se recomienda que el cliente mantenga un abastecimiento adecuado de estas partes para poder satisfacer la demanda requerida por el servicio a la máquina. La cantidad de repuestos que el cliente necesitará para reparaciones dependerá de la póliza de servicio de cada cliente.

Les numéros de pièces imprimés en caractères gras dans les Listes des Pièces Détachées de ce manuel sont les pièces détachées recommandées par la Wacker. Cela veut dire que ces pièces sont sujettes à usure dans des conditions de travail normales et peuvent nécessiter de l'entretien ou leur remplacement. Nous recommandons que vous disposez d'un stock de ces pièces pour pouvoir satisfaire la demande d'entretien de cette machine. Le client doit décider lui-même de la quantité exacte de pièces de rechange qu'il disposera dans ses stocks.

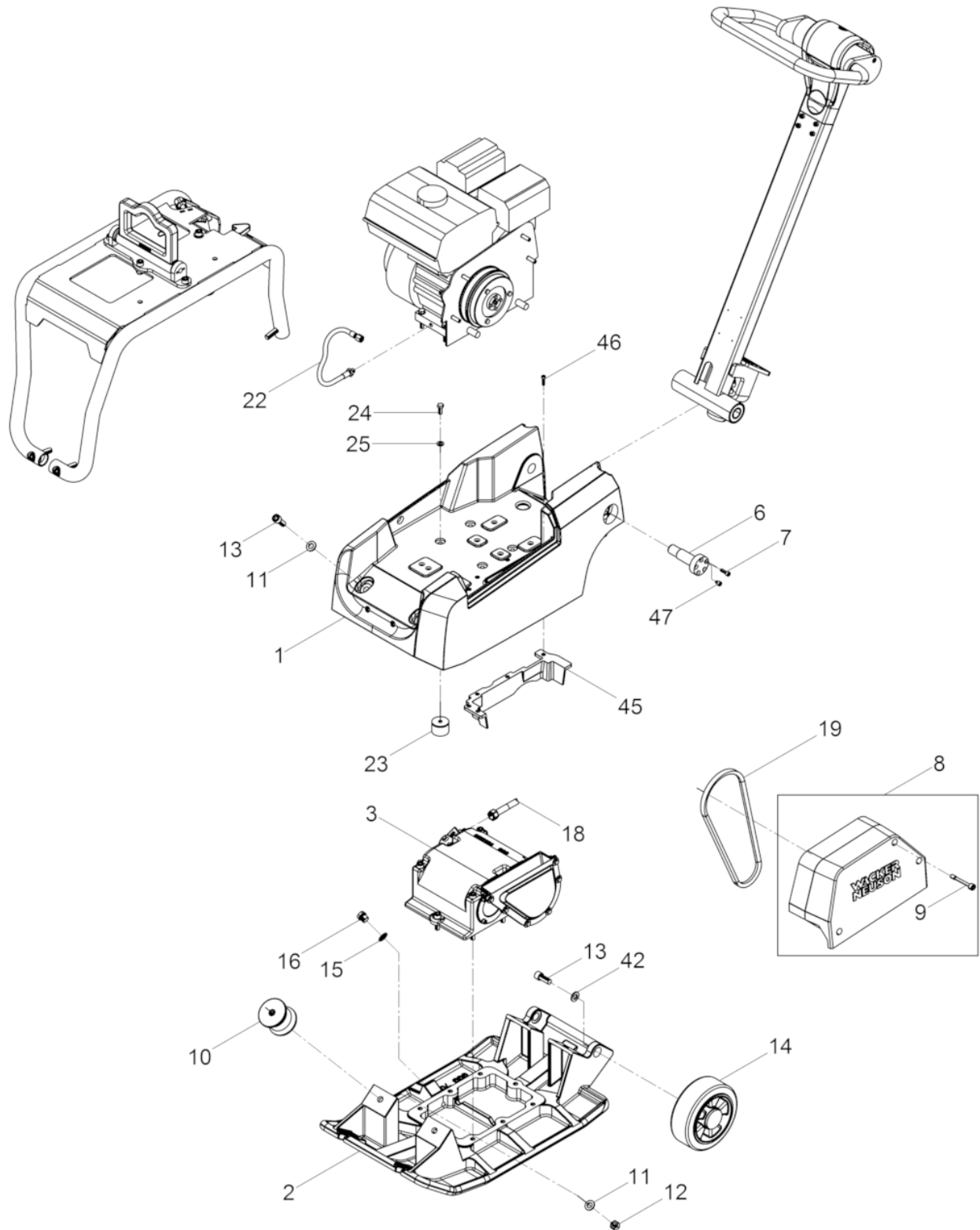
Vibration Plate Vibrationsplatte Plancha Vibradora Plaque Vibrante	8
Exciter cpl. Erreger kpl. Excitador cpl. Excitateur cpl.	10
Center Pole cpl. Deichsel kpl. Barra de mando cpl. Timon cpl.	14
Center Pole Head cpl. Deichselkopf kpl. Cabezal de mando cpl. Tête de timon cpl.	16
Engine complete Motor kpl. Motor compl. Moteur compl.	18
Centrifugal Clutch cpl. Fliehkraftkupplung kpl. Embrague Centrifugo cpl. Embrayage Centrifuge cpl.	20
Protective frame cpl. Schutzrahmen kpl. Armazón de protección cpl. Cadre protection cpl.	22
Jack Ring cpl. Kranöse kpl. Ojete para grua cpl. Oeillet cpl.	24
Labels Aufkleber Calcomanias Autocollants	26
Engine Motor Motor Moteur	29
Starter Seilzugstarter Arrancador Démarreur	30
Fan hood Gebläseabdeckung Tapa de ventilador Couvercle du sys. de vent.	32
Carburetor Vergaser Carburador Carbureteur	34
Air Cleaner Luftfilter Filtro del Aire Filtre à Air	38

Indice**Table des matières**

Muffler Schalldämpfer Silenciador Silencieux	40
Fuel Tank Kraftstofftank Depósito de Combustible Réservoir à Essence	42
Fly wheel Schwungrad Volante Volant	44
Cylinder head Zylinderkopf Culata Culasse	46
Ignition Coil Zündspule Bobina de Encendido Bobine d'Allumage	48
Governor Regler Regulador Régulateur	50
Cylinder housing Zylindergehäuse Carcasa de cilindro Carter cylindre	52
Crankcase cover Kurbelgehäuseabdeckung Cubierta da la caja de manivel Couvercle carter de manivelle	54
Crankshaft Kurbelwelle Cigüeñal Vilebrequin	56
Piston Kolben Pistón Piston	58
Camshaft Nockenwelle Arbol de levas Arbre à cames	60
Labels Aufkleber Calcomanias Autocollants	62
Tool Werkzeug Herramienta Outil	64
Accessories Zubehör Accesorios Accessoires	67

Urethane Pad Kit PGV50
Pflastergleitvorrichtung PGV 50
Placa de Deslizamiento PGV50
Jeu de Tapis en Polyuréthane

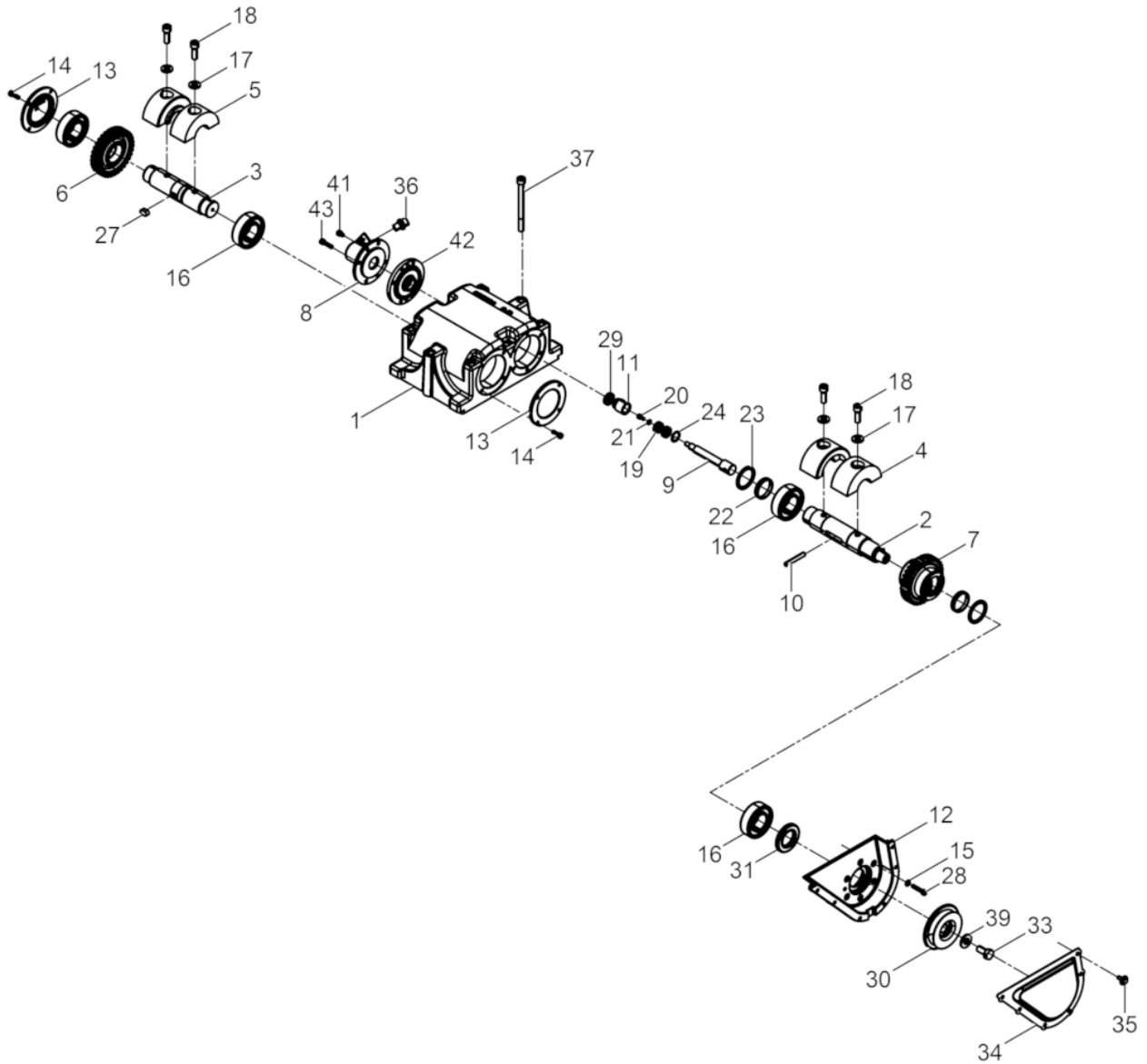
68



Ref. Pos.	Part No. Artikel Nr.	Qty. St.	Description Beschreibung	Descripción Description	Measurem./Abm.	Norm
					Torque/Drehm.	Sealant Schmierstoff
1	0125955	1	Upper Mass Obermasse	Masa Superior Masse Superieure		
2	0126173	1	Baseplate Grundplatte	Plancha-basa Base		
3	0220479	1	Exciter cpl. Erreger kpl.	Excitador cpl. Excitateur cpl.		
6	0204120	2	Axle Achse	Eje Axe		
7	0011551	8	Cheese head screw Zylinderschraube	Tornillo cilíndrico Vis à tête cylindrique	10Nm/7ft.lbs	
8	5100002781	1	Belt guard Riemenschutz	Protección de la polea Protection de courroie		
9	0216659	3	Screw Dünnschaftschraube	Tornillo Vis	M 8x 55	
10	0125931	4	Shockmount Gummi-Metall-Puffer	Tope caucho-metal Tampon metallique oscillant		
11	0010620	8	Flat washer Scheibe	Arandela Rondelle	12	ISO7090
12	0010884	4	Hexagon nut Sechskantmutter	Tuerca hexagonal Écrou hexagonal	M12	DIN934
13	0011529	6	Cheese head screw Zylinderschraube	Tornillo cilíndrico Vis à tête cylindrique	M12 x 30 86Nm/63ft.lbs	ISO4762
14	0125927	2	Tire Laufrad	Rueda de rodadura Roue		
15	0014968	1	Usit-ring Usit-Ring	Anillo-Usit Bague-usit	16,7 x 24 x 1,5	
16	0011034	1	Plug (threaded) Verschlußschraube	Tapón roscado Bouchon	M16 x 1,5	DIN910
18	0125357	1	Hose pipe Schlauchleitung	Conducto flexible Conduite flexible		
19	0201014	1	Narrow V-belt Schmalkeilriemen	Correa en V angosta Trapézoïdale étroite		DIN7753
22	0129266	1	Hose pipe Schlauchleitung	Conducto flexible Conduite flexible		
23	0201017	4	Shockmount Anschlagpuffer	Amortiguador Silentbloc		
24	0013551	4	Hexagonal head cap screw Sechskantschraube	Tornillo hexagonal Vis à tête hexagonale	M8 x 18 25Nm/18ft.lbs	DIN933
25	0010622	4	Flat washer Scheibe	Arandela Rondelle		
42	0031565	2	Lockwasher Spannscheibe	Arandela elástica Rondelle de ressort	12	DIN6796
45	0201876	1	Stone guard Steinschutz	Guardapiedras Grille de protection		
46	0108180	6	Cheese head screw Zylinderschraube	Tornillo cilíndrico Vis à tête cylindrique	M5 x 25	ISO4762
47	0014425	2	Cheese head screw Zylinderschraube	Tornillo cilíndrico Vis à tête cylindrique	10Nm/7ft.lbs	

Exciter cpl.
Erreger kpl.
Excitador cpl.
Excitateur cpl.

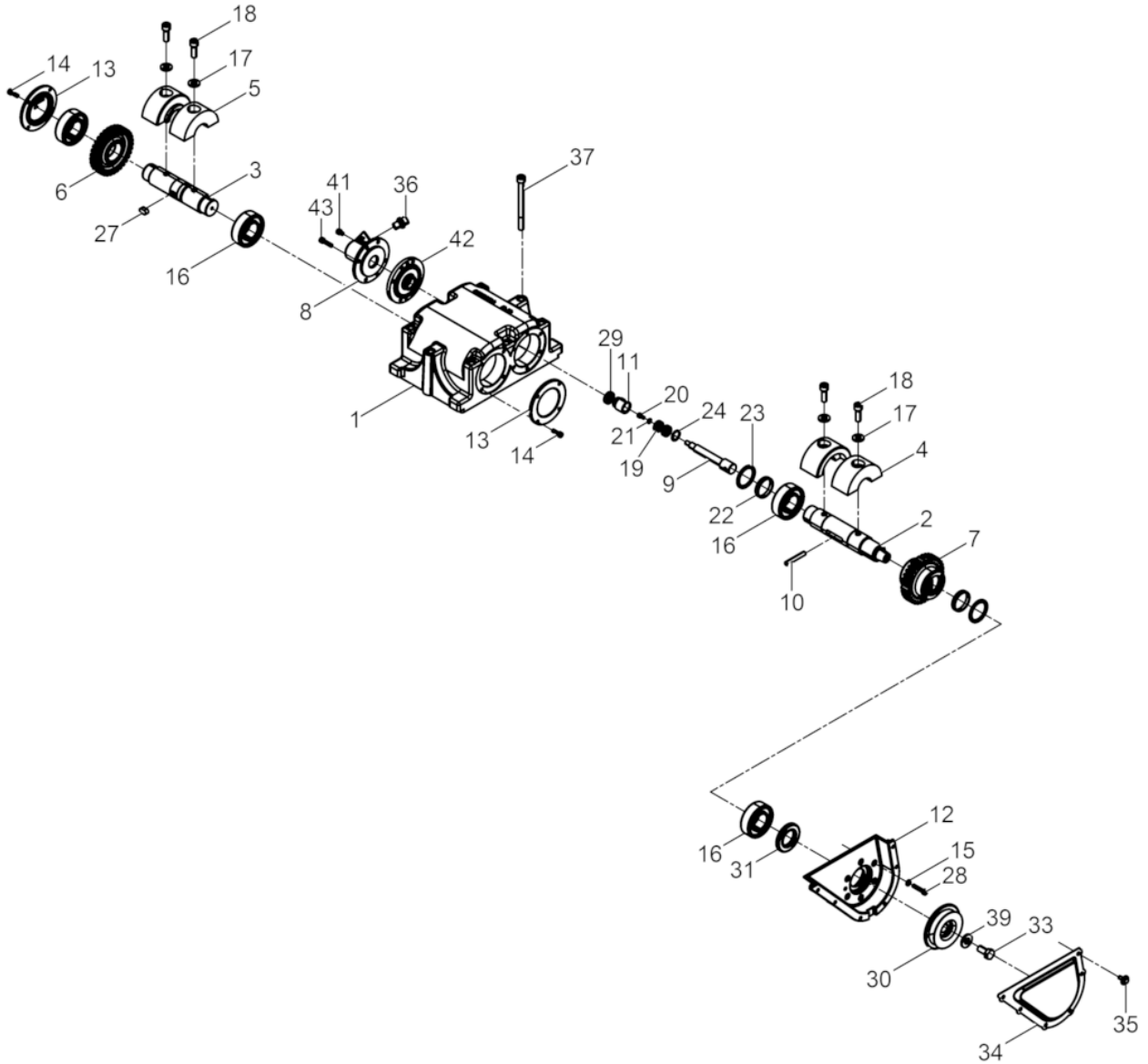
BPU 3050A US



Ref. Pos.	Part No. Artikel Nr.	Qty. St.	Description Beschreibung	Descripción Description	Measurem./Abm.	Norm
					Torque/Drehm.	Sealant Schmierstoff
1	0125375	1	Exciter housing Erregergehäuse	Carcasa del excitador Carter excitateur		
2	0220064	1	Shaft Welle	Árbol Arbre		
3	0220065	1	Shaft Welle	Árbol Arbre		
4	0220246	2	Eccentric weight Unwucht	Masa excéntrica Balourd		
5	0220248	2	Eccentric weight Unwucht	Masa excéntrica Balourd		
6	0047057	1	Gear wheel Zahnrad	Engranaje Roue dentée		
7	5100001454	1	Adjusting sleeve Verstellhülse	Husillo de regulación Douille de réglage		
8	0220220	1	Cylinder cover Zylinderdeckel	Tapa del cilindro Couvercle de cylindre		
9	0220071	1	Indexing bolt Schaltbolzen	Perno fijador Boulon		
10	0220073	1	Tripping pin Schaltstift	Espiga de mando Broche de manoeuvre		
11	0220355	1	Piston Kolben	Pistón Piston		
12	0126159	1	Belt guard Riemenschutz	Protección de la polea Protection de courroie		
13	0126166	2	Cover Deckel	Tapa Couvercle		
14	0011552	8	Cheese head screw Zylinderschraube	Tornillo cilíndrico Vis à tête cylindrique	M6 x 18 10Nm/7ft.lbs	ISO4762
15	0010624	6	Flat washer Scheibe	Arandela Rondelle		
16	0105139	4	Cylindrical roller bearing Zylinderrollenlager	Rodamiento cilíndricos Roulement à rouleaux		
17	0033988	4	Lockwasher Spannscheibe	Arandela elástica Rondelle de ressort	10	DIN6796
18	0220074	4	Cheese head screw Zylinderschraube	Tornillo cilíndrico Vis à tête cylindrique	M10x 30 85Nm/63ft.lbs	DIN912
19	2006596	2	Grooved ball bearing Rillenkugellager	Rodamiento a bolas Roulement rainuré à billes		
20	0024617	1	Cheese head screw Zylinderschraube	Tornillo cilíndrico Vis à tête cylindrique	M5 x 10 10Nm/7ft.lbs	ISO4762
21	0010625	1	Washer Scheibe	Arandela Rondelle		
22	0220072	2	Bushing Buchse	Buje Douille		
23	0220075	2	Supporting Washer Stützscheibe	Arandela de Soporte Disque D'Appui	S40x50	DIN988
24	2004979	1	Retaining ring Sicherungsring	Anillo de retención Bague d'arrêt	22 x 1	DIN472
27	0014844	1	Fitting key Passfeder	Chaveta Clavette	A10 x 8 x 18	DIN6885

Exciter cpl.
Erreger kpl.
Excitador cpl.
Excitateur cpl.

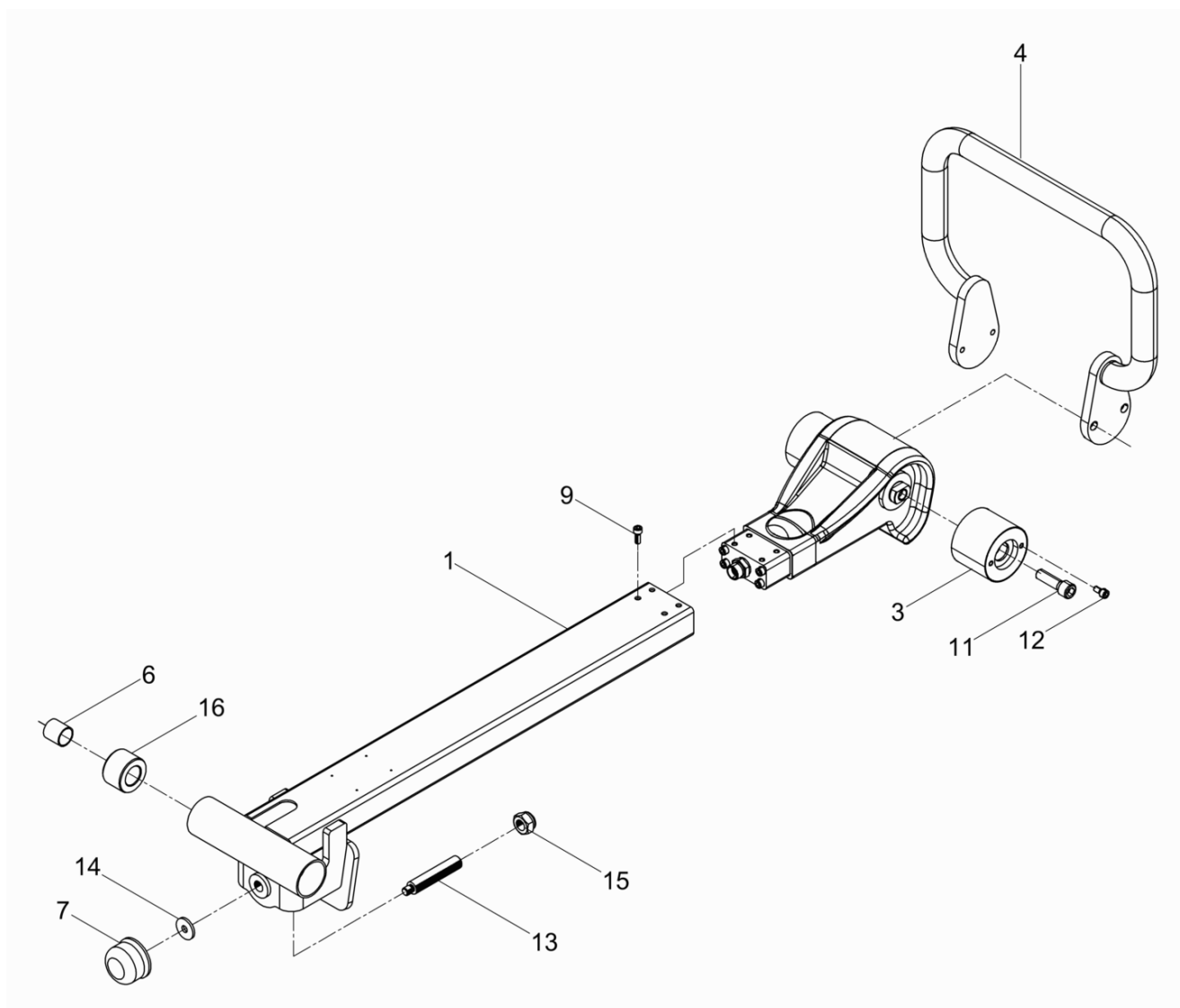
BPU 3050A US



Ref. Pos.	Part No. Artikel Nr.	Qty. St.	Description Beschreibung	Descripción Description	Measurement/Abm.	Norm
					Torque/Drehm.	Sealant Schmierstoff
28	0011549	6	Cheese head screw Zylinderschraube	Tornillo cilíndrico Vis à tête cylindrique	M6 x 30 10Nm/7ft.lbs	ISO4762
29	0220356	1	Lip seal ring Gummilippenring	Reten labial de goma Bague en caoutchouc	25x 17x 5,5	
30	0125371	1	V-belt pulley Keilriemenscheibe	Polea en V Poulie à courroie		
31	0126167	1	Rotary shaft seal Wellendichtring	Anillo de retén radial Bague d'étanchéité		
33	0126179	1	Vent screw Entlüftungsschraube	Tornillo de purga Vis d'évacuation d'air	49Nm/36ft.lbs	
34	0125360	1	Cover Deckel	Tapa Couvercle		
35	5100009501	6	Screw Kombi-Schraube	Tornillo Vis	M 6x 16 10Nm/7ft.lbs	
36	0046461	1	Screwed socket Einschraubstutzen	Empalme roscado Manchon visse	49Nm/36ft.lbs	DIN3901
37	0094073	8	Cheese head screw Zylinderschraube	Tornillo cilíndrico Vis à tête cylindrique	M10 x 120 69Nm/51ft.lbs	ISO4762
39	0031565	1	Lockwasher Spannscheibe	Arandela elástica Rondelle de ressort	12	DIN6796
41	0014425	2	Cheese head screw Zylinderschraube	Tornillo cilíndrico Vis à tête cylindrique	10Nm/7ft.lbs	
42	0220216	1	Cover Anschlagdeckel	Tapa Couvercle		
43	0011550	4	Cheese head screw Zylinderschraube	Tornillo cilíndrico Vis à tête cylindrique	M6 x 25 10Nm/7ft.lbs	ISO4762

Center Pole cpl.
Deichsel kpl.
Barra de mando cpl.
Timon cpl.

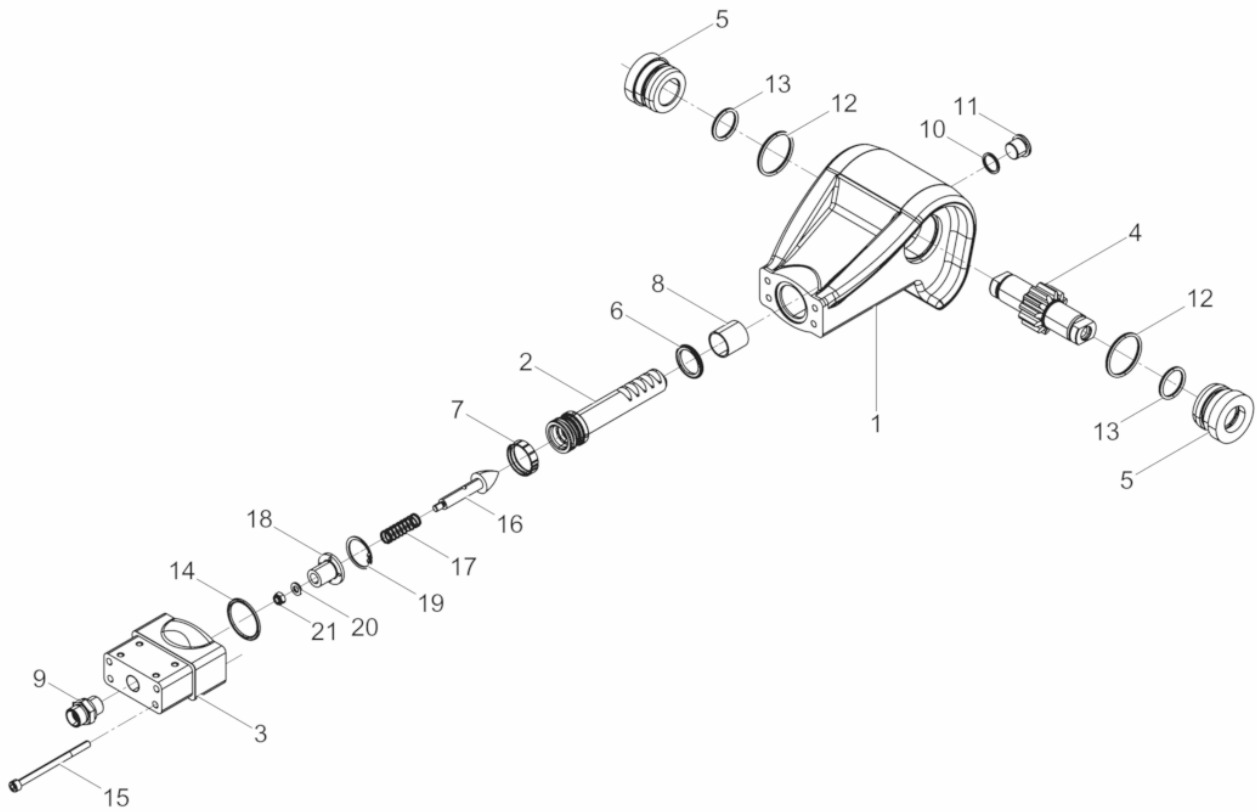
BPU 3050A US



Ref. Pos.	Part No. Artikel Nr.	Qty. St.	Description Beschreibung	Descripción Description	Measurement./Abm.	Norm
					Torque/Drehm.	Sealant Schmierstoff
1	0126566	1	Center pole Deichsel	Barra de mando Timon		
3	0215035	2	Shockmount Gummi-Metall-Puffer	Tope caucho-metal Tampon metallique oscillant		
4	0214990	1	Clamp Bügel	Abrazadera Attache		
6	0126164	2	Slide bush Gleitbuchse	Buje deslizante Boîte de glissement		
7	0127085	1	Shockmount Anschlagpuffer	Amortiguador Silentbloc		
9	0011553	8	Cheese head screw Zylinderschraube	Tornillo cilíndrico Vis à tête cylindrique	10Nm/7ft.lbs	
11	0011527	2	Cheese head screw Zylinderschraube	Tornillo cilíndrico Vis à tête cylindrique	86Nm/63ft.lbs	
12	0011554	4	Cheese head screw Zylinderschraube	Tornillo cilíndrico Vis à tête cylindrique	10Nm/7ft.lbs	
13	0201009	1	Threaded Spindle Gewindespindel	Husillo Roscado Tige fileté		
14	0012976	1	Washer Scheibe	Arandela Rondelle	R11	DIN440
15	0013496	1	Hexagon nut Sechskantmutter	Tuerca hexagonal Écrou hexagonal	M16	DIN985
16	0201018	2	Bush Buchse	Buje Boîte		

Center Pole Head cpl.
Deichselkopf kpl.
Cabezal de mando cpl.
Tête de timon cpl.

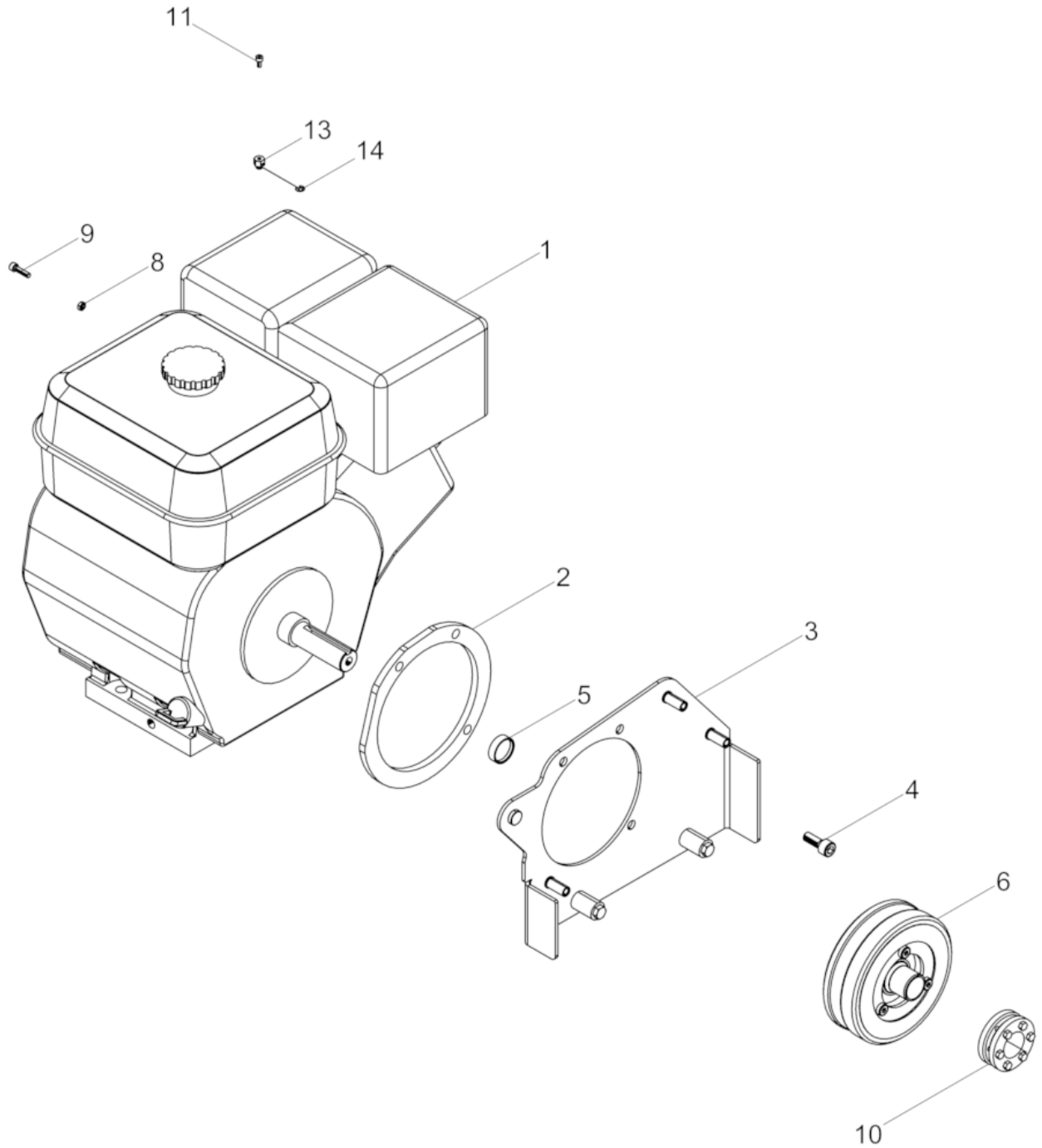
BPU 3050A US



Ref. Pos.	Part No. Artikel Nr.	Qty. St.	Description Beschreibung	Descripción Description	Measurement./Abm.	Norm
					Torque/Drehm.	Sealant Schmierstoff
1	0125363	1	Center pole head Deichselkopf	Cabezal de barra Tête de timon		
2	5100018558	1	Piston rod Kolbenstange	Biela de pistón Tige de piston		
3	0125924	1	Guide Pole Head Adapter Adapter Deichselkopf	Adaptador cabezal de barra Adaptateur tête à timon		
4	0069726	1	Long face pinion Zahnradwelle	Eje de rueda dentada Arbre formant pignon		
5	0125926	2	Spacer Distanzstück	Pieza distanciadora Pièce d'écartement		
6	0129269	1	Compact Seal Kompaktdichtung	Junta Compacta Garniture Compacte		
7	0126163	1	Piston Guide Ring Kolbenführungsring	Anillo Guía de Pistón Bague de Guidage du Piston		
8	0126164	1	Slide bush Gleitbuchse	Buje deslizante Boîte de glissement		
9	0046092	1	Screwed socket Einschraubstutzen	Empalme roscado Manchon visse		DIN3901
10	0012082	1	Gasket Dichtring	Anillo de junta Bague d'étanchéité	A16 x 20	DIN7603
11	0011050	1	Plug (threaded) Verschlußschraube	Tapón roscado Bouchon	M16 x 1,5	DIN908
12	0068752	2	O-ring O-Ring	Anillo-O Bague-O		
13	0018194	2	O-ring O-Ring	Anillo-O Bague-O		
14	0067781	1	O-ring O-Ring	Anillo-O Bague-O		
15	0200651	4	Cheese head screw Zylinderschraube	Tornillo cilíndrico Vis à tête cylindrique	M6 x 90	ISO4762
16	5100018559	1	seal cone Dichtkegel	cono de junta bague d'icône		
17	5100018591	1	Compression spring Druckfeder	Resorte de compresión Ressort de pression		
18	5100018590	1	Guide sleeve Führungshülse	Casquillo de guía Douille de guidage		
19	2001695	1	Retaining ring Sicherungsring	Anillo de retención Bague d'arrêt	30 x 1,2	DIN472
20	0010624	1	Flat washer Scheibe	Arandela Rondelle		
21	0010368	1	Hexagon nut Sechskantmutter	Tuerca hexagonal Écrou hexagonal	M6	DIN985

Engine complete
Motor kpl.
Motor compl.
Moteur compl.

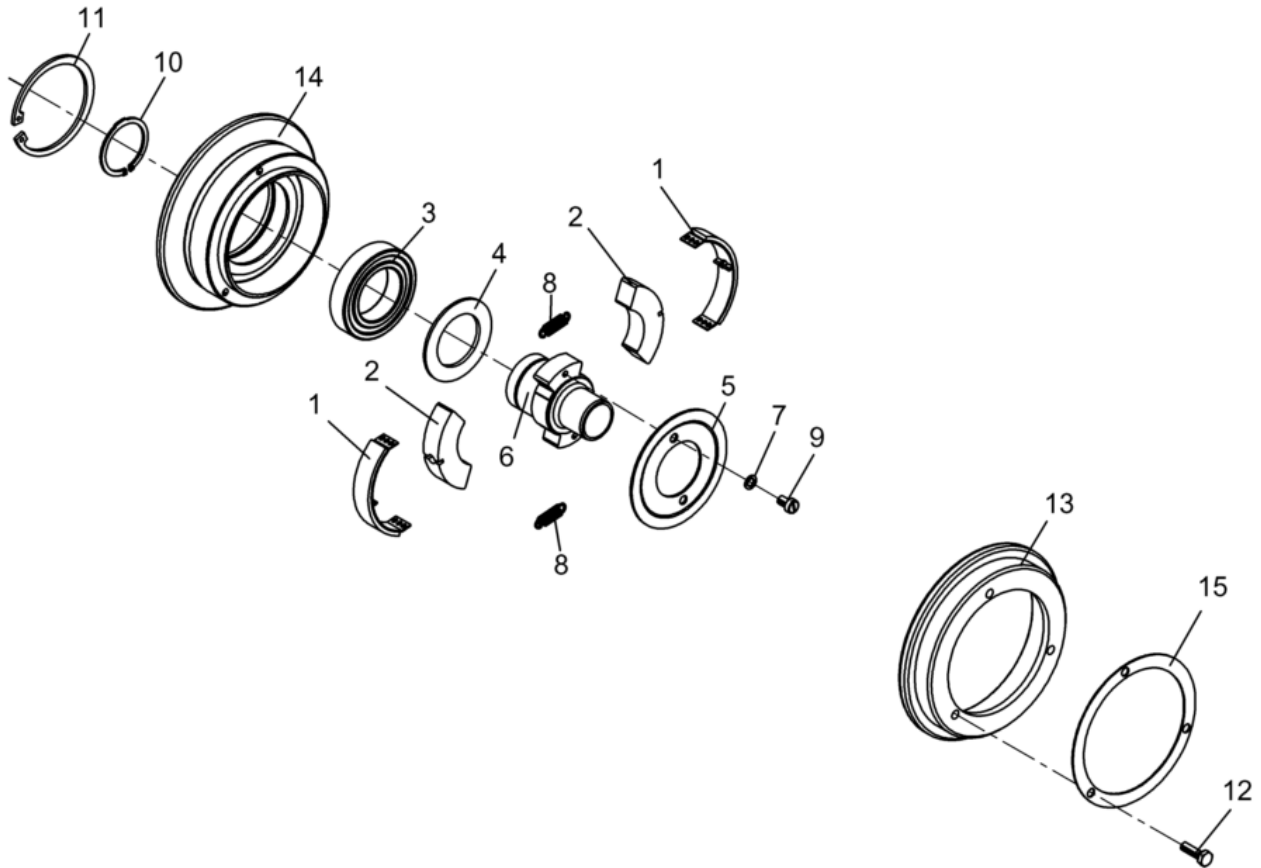
BPU 3050A US



Ref. Pos.	Part No. Artikel Nr.	Qty. St.	Description Beschreibung	Descripción Description	Measurem./Abm.	Norm
					Torque/Drehm.	Sealant Schmierstoff
1	0220592	1	Gas Engine Benzinmotor	Motor a Gasolina Moteur à Essence		
2	0125940	1	Spacer Distanzring	Espaciador Pièce d'écartement		
3	0220179	1	Fixing plate cpl. Befestigungsblech kpl.	Chapa de sujeción cpl. Tôle de fixation cpl.		
4	0125943	3	Cheese head screw Zylinderschraube	Tornillo cilíndrico Vis à tête cylindrique		ISO4762
5	0125948	1	Ring Ring	Anillo Bague		
6	0126185	1	Centrifugal Clutch Fliehkraftkupplung	Embrague Embrayage		
8	0010879	1	Hexagon nut Sechskantmutter	Tuerca hexagonal Écrou hexagonal	M5	ISO4032
9	0108180	1	Cheese head screw Zylinderschraube	Tornillo cilíndrico Vis à tête cylindrique	M5 x 25	ISO4762
10	0108633	1	Tightening element Spannelement	Elemento de sujeción cónico Garniture de serrage		
11	5100027691	1	Cheese head screw Zylinderschraube	Tornillo cilíndrico Vis à tête cylindrique	M 4x 5	
13	0151819	1	Clamping piece Klemmstück	Pieza de fijación Pièce de serrage		
14	0151823	1	Lock washer Sicherungsscheibe	Arandela de seguridad Rondelle d'arrêt	5	

Centrifugal Clutch cpl.
Fliehkraftkupplung kpl.
Embrague Centrifugo cpl.
Embrayage Centrifuge cpl.

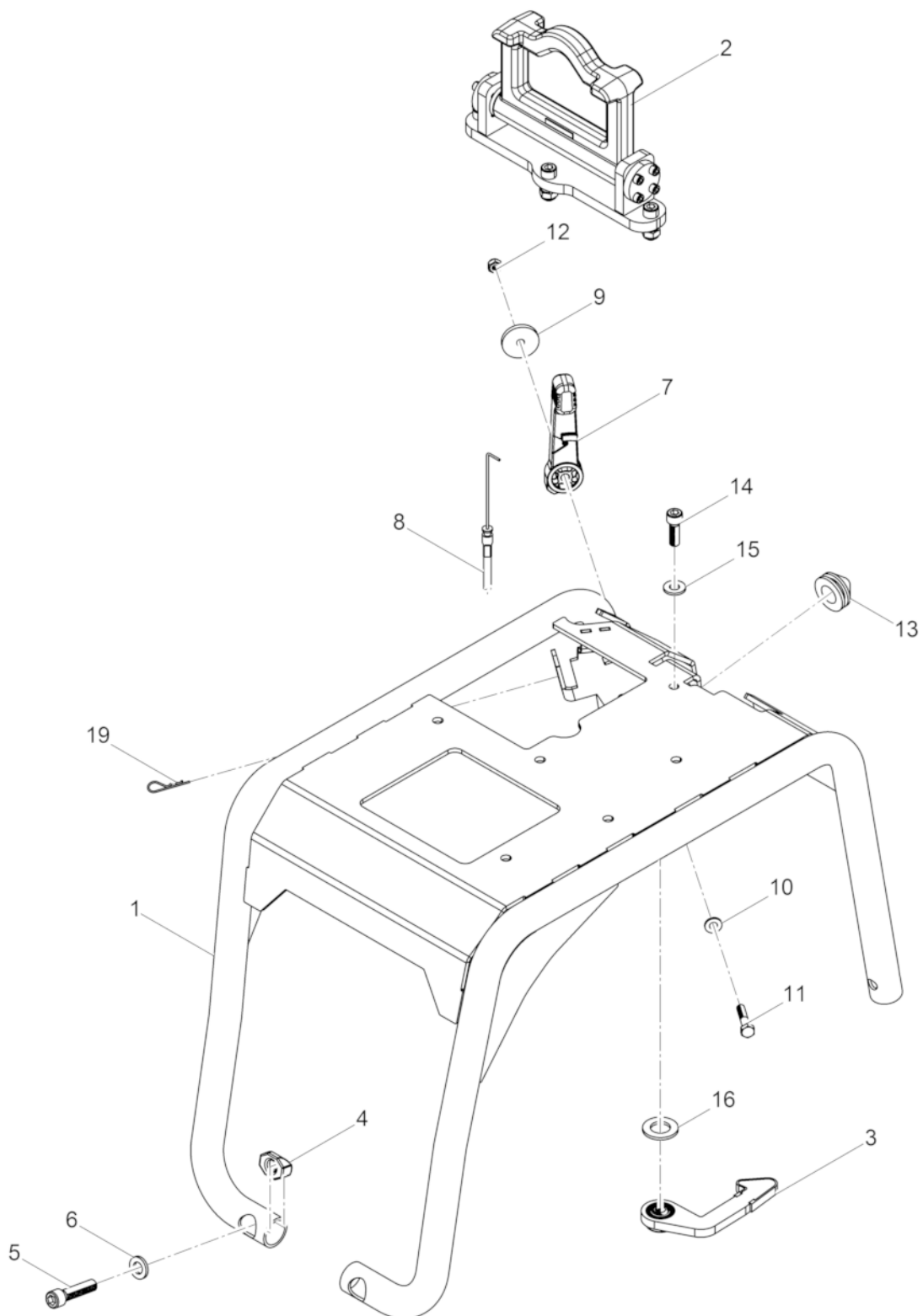
BPU 3050A US



Ref. Pos.	Part No. Artikel Nr.	Qty. St.	Description Beschreibung	Descripción Description	Measurem./Abm.	Norm
					Torque/Drehm.	Sealant Schmierstoff
1	0022861	2	Lining Belagbügel	Zapata Garniture d'embrayage		
2	0059738	2	Centrifugal weight Fliehgewicht	Peso centrífugo Poids centrifuge		
3	0018256	1	Grooved ball bearing Rillenkugellager	Rodamiento a bolas Roulement rainuré à billes		
4	0201727	1	Washer Scheibe	Arandela Rondelle		
5	0201726	1	Cover washer Deckscheibe	Arandela Rondelle de recouvrement		
6	0203284	1	Hub Nabe	Cubo Moyeu		
7	0201719	2	Lock washer Sicherheitsscheibe	Arandela de seguridad Rondelle d'arrêt	S6	
8	0201724	2	Tension spring Zugfeder	Resorte de tracción Ressort de traction		
9	0201718	2	Cheese head screw Zylinderschraube	Tornillo cilíndrico Vis à tête cylindrique		
10	0201717	1	Retaining ring Sicherungsring	Anillo de retención Bague d'arrêt	A40 x 1,75	
11	0201715	1	Retaining ring Sicherungsring	Anillo de retención Bague d'arrêt	J68 x 2,5	
12	0201713	3	Hexagonal head cap screw Sechskantschraube	Tornillo hexagonal Vis à tête hexagonale	M6 x 20	
13	0201723	1	Clutch drum Kupplungsglocke	Campana del embrague Clocke de rentrée		
14	0201722	1	Clutch drum Kupplungsglocke	Campana del embrague Clocke de rentrée		
15	0201721	2	Shim ring Passscheibe	Arandela de ajuste Disque dajustage		

Protective frame cpl.
Schutzrahmen kpl.
Armazón de protección cpl.
Cadre protection cpl.

BPU 3050A US

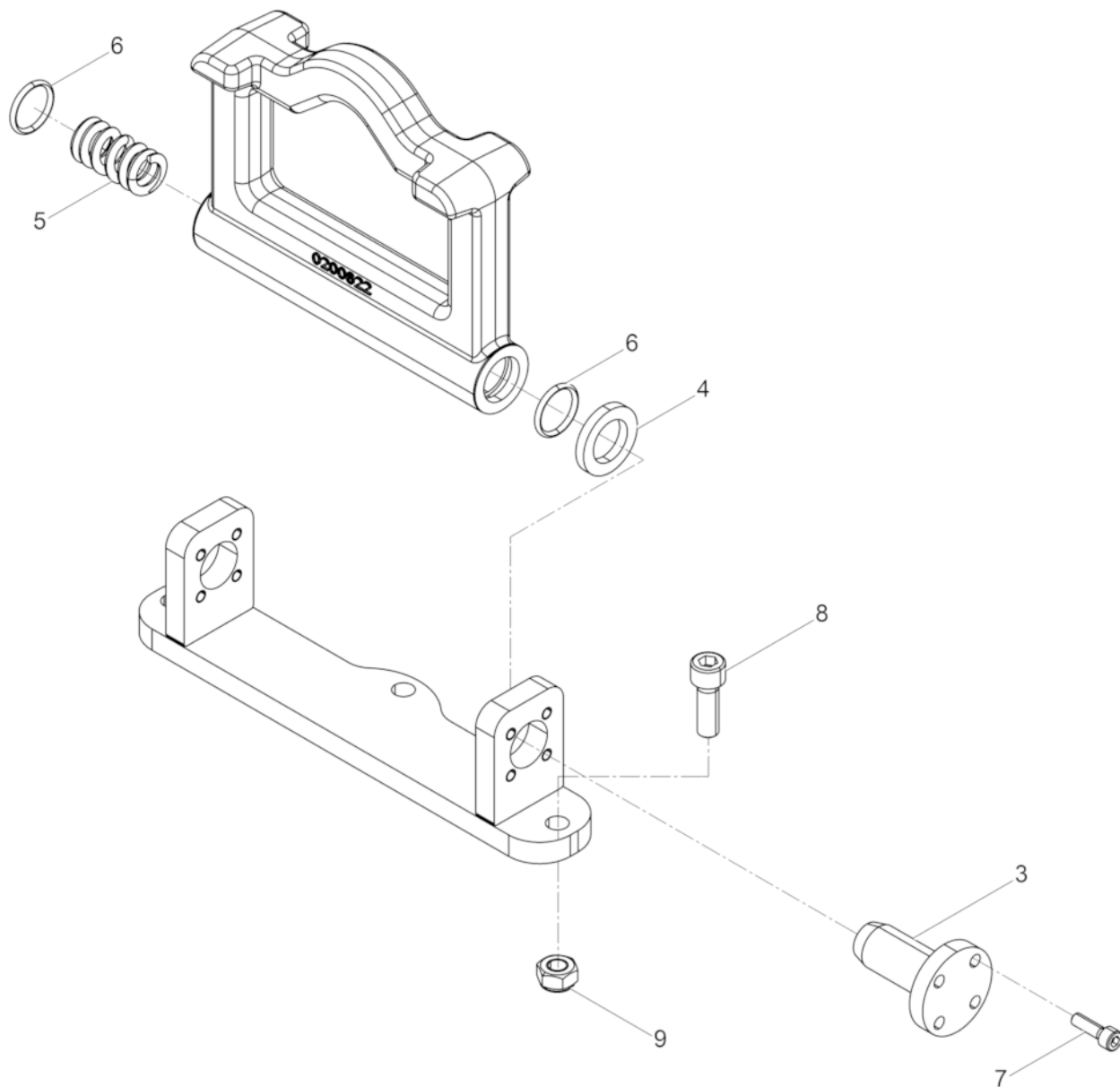


Ref. Pos.	Part No. Artikel Nr.	Qty. St.	Description Beschreibung	Descripción Description	Measurem./Abm.	Norm
					Torque/Drehm.	Sealant Schmierstoff
1	0220548	1	Protective frame Schutzrahmen	Armazón de protección Cadre protection		
2	0220230	1	Jack Ring cpl. Kranöse kpl.	Ojete para grua cpl. Oeillet cpl.		
3	0200616	1	Carrier cpl. Klaue kpl.	Garra cpl. Griffe cpl.		
4	0125949	4	Bolt Bolzen	Perno Boulon		
5	0013569	4	Cheese head screw Zylinderschraube	Tornillo cilíndrico Vis à tête cylindrique	M12 x 50 86Nm/63ft.lbs	ISO4762
6	0021465	4	Lock washer Sicherungsscheibe	Arandela de seguridad Rondelle d'arrêt	HS12	
7	0203537	1	Governor lever Regulierhebel	Palanca reguladora Levier régulateur		
8	0125349	1	Bowden cable Bowdenzug	Cable Bowden Câble Bowden		
9	0105194	1	Washer Scheibe	Arandela Rondelle	M8 x 1,5in	
10	0033198	1	Lockwasher Spannscheibe	Arandela elástica Rondelle de ressort	8	DIN6796
11	0011341	1	Hexagonal head cap screw Sechskantschraube	Tornillo hexagonal Vis à tête hexagonale	M8 x 40 25Nm/18ft.lbs	DIN931
12	0033356	1	Hexagon nut Sechskantmutter	Tuerca hexagonal Écrou hexagonal		
13	0200617	1	Shockmount Puffer	Tope Tampon		
14	0011534	1	Cheese head screw Zylinderschraube	Tornillo cilíndrico Vis à tête cylindrique	M10 x 30 49Nm/36ft.lbs	ISO4762
15	0033988	1	Lockwasher Spannscheibe	Arandela elástica Rondelle de ressort	10	DIN6796
16	0010616	1	Flat washer Scheibe	Arandela Rondelle		
19	0129272	1	Spring pin Federstecker	Enchufe de resorte Fiche		

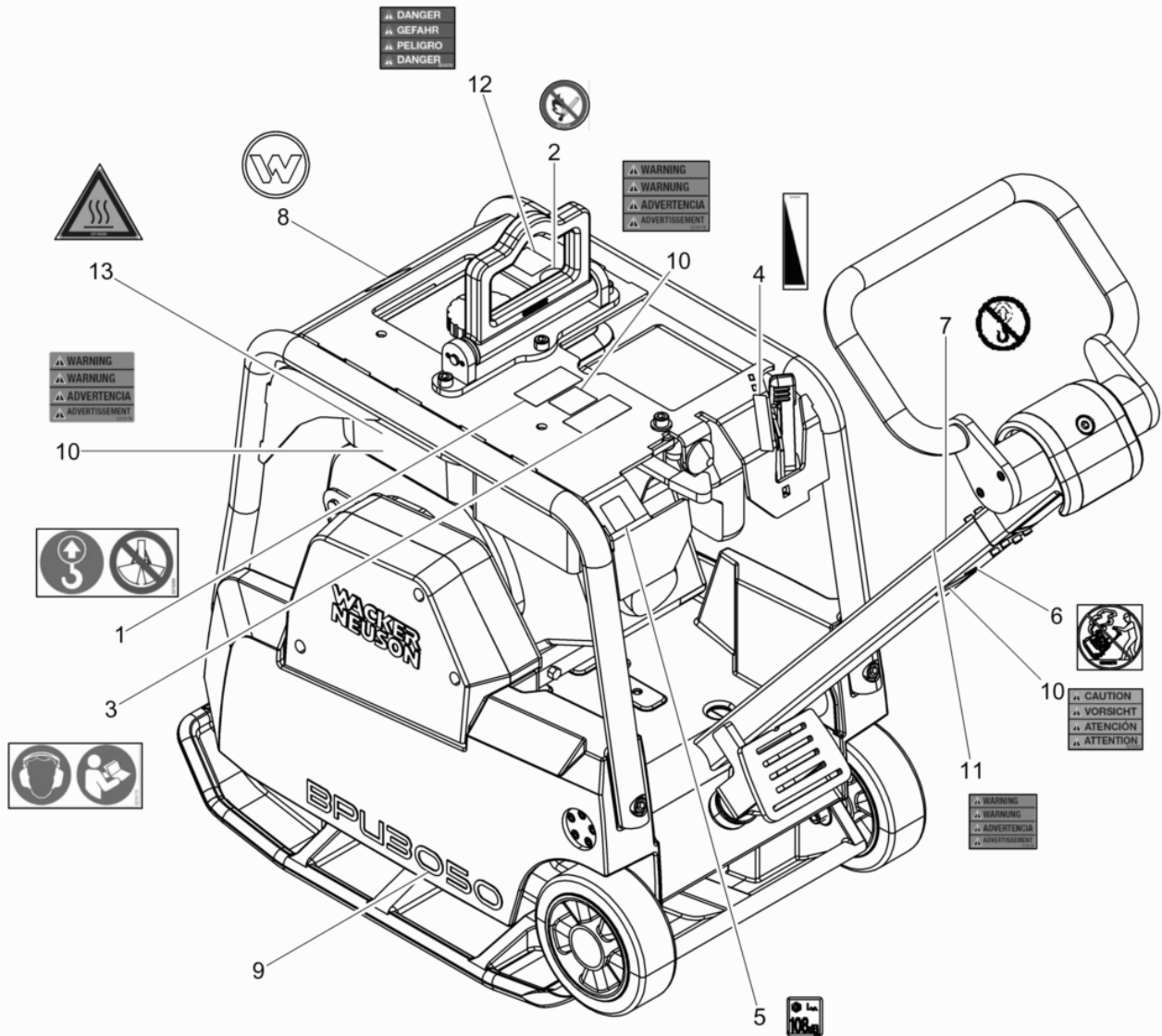
Jack Ring cpl.
Kranöse kpl.

BPU 3050A US

Ojete para grua cpl.
Oeillet cpl.



Ref. Pos.	Part No. Artikel Nr.	Qty. St.	Description Beschreibung	Descripción Description	Measurem./Abm.	Norm
					Torque/Drehm.	Sealant Schmierstoff
3	0216582	2	Axle Achse	Eje Axe		
4	0216586	1	Friction disc Reibscheibe	Disco de fricción Disque à friction		
5	0220231	1	Compression spring Druckfeder	Resorte de compresión Ressort de pression		
6	0017254	2	O-ring O-Ring	Anillo-O Bague-O		
7	0011551	8	Cheese head screw Zylinderschraube	Tornillo cilíndrico Vis à tête cylindrique	10Nm/7ft.lbs	
8	0220226	3	Cheese head screw Zylinderschraube	Tornillo cilíndrico Vis à tête cylindrique	M10x 30	ISO4762
9	0216588	3	Hexagon nut Sechskantmutter	Tuerca hexagonal Écrou hexagonal	M10	DIN980

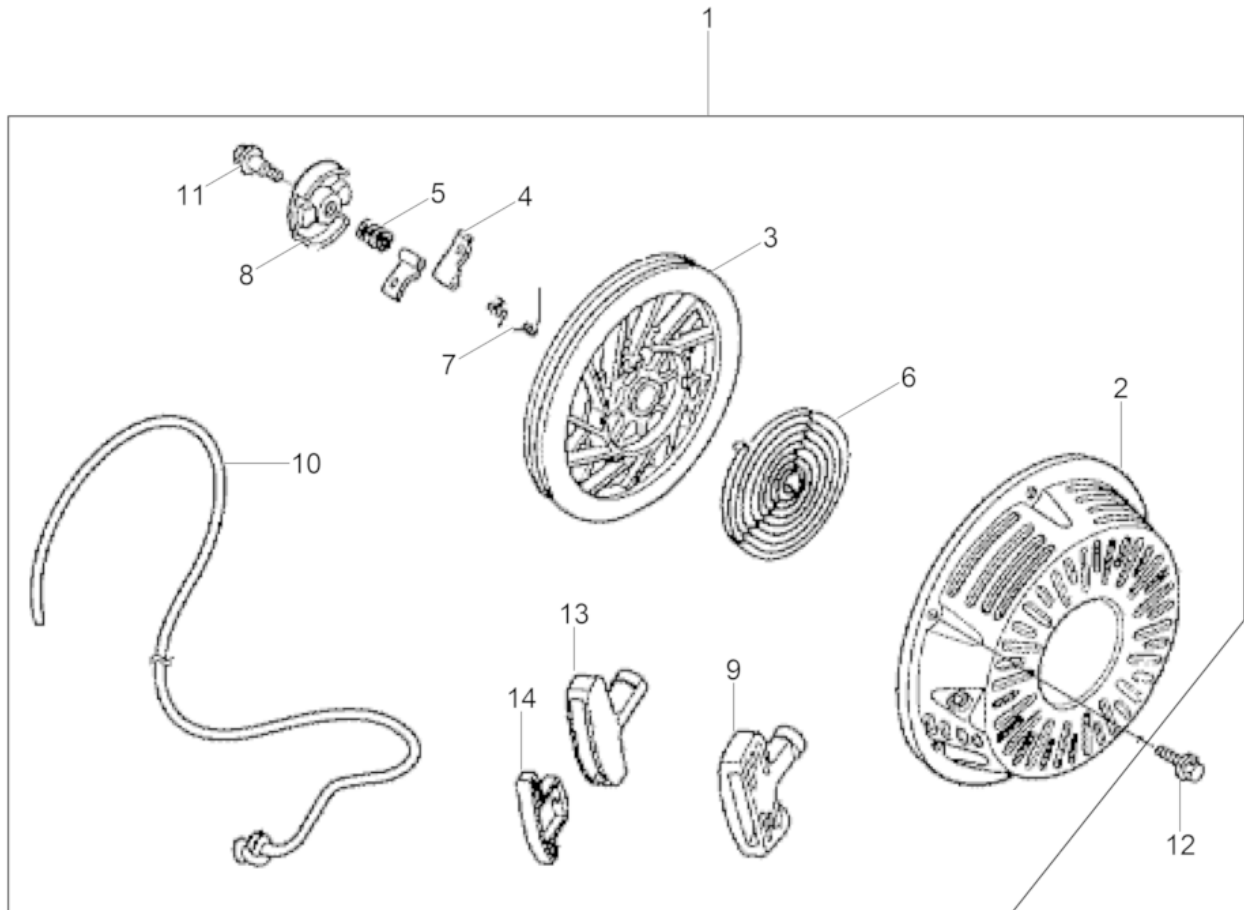


Ref. Pos.	Part No. Artikel Nr.	Qty. St.	Description Beschreibung	Descripción Description	Measurement./Abm.	Norm
					Torque/Drehm.	Sealant Schmierstoff
1	0219260	1	Labels Aufkleber	Calcomanias Autocollants		
2	0219181	1	Labels Aufkleber	Calcomanias Autocollants		
3	0219175	1	Labels Aufkleber	Calcomanias Autocollants		
4	0219259	1	Labels Aufkleber	Calcomanias Autocollants		
5	0129784	1	Decal-Sound Power Level Aufkleber-Schallleistungspegel	Etiqueta autoadhesiva-nivel de potencia acúeística Autocollante-niveau sonore		
6	0203270	1	Warning Sign Warnschild	Señal de Aviso Plaque de Attention		
7	0220000	1	Instruction Label Aufkleber-Warnhinweis	Calcomanía-Indicación Autocollant avec Indication		
8	0222085	1	Label Symbol Aufkleber Symbol	Calcomanía Símbolo Autocollant Symbole		
9	0127080	1	Type Label Aufkleber-Typ	Tipo etiqueta autoadhesiva Autocollant de type		
10	0219176	3	Labels Aufkleber	Calcomanias Autocollants		
11	0219178	1	Labels Aufkleber	Calcomanias Autocollants		
12	0219262	1	Labels Aufkleber	Calcomanias Autocollants		
13	0219080	1	Labels Aufkleber	Calcomanias Autocollants		

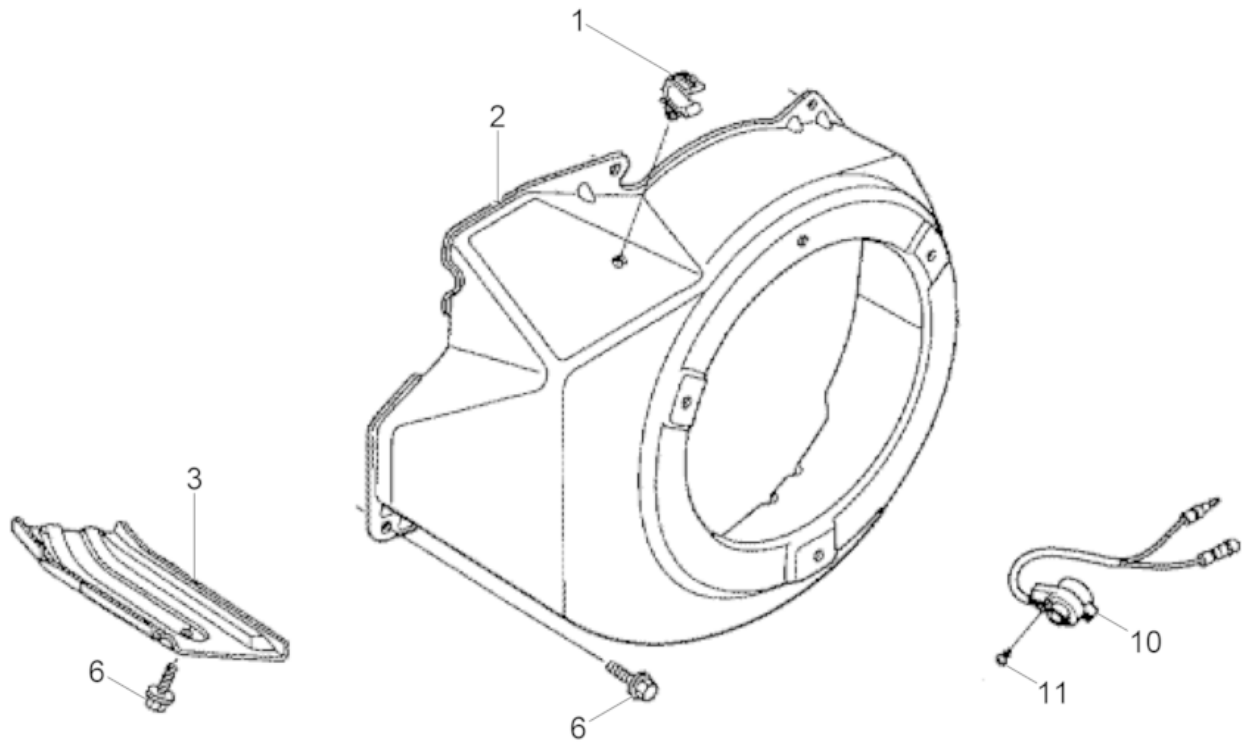


**WACKER
NEUSON**

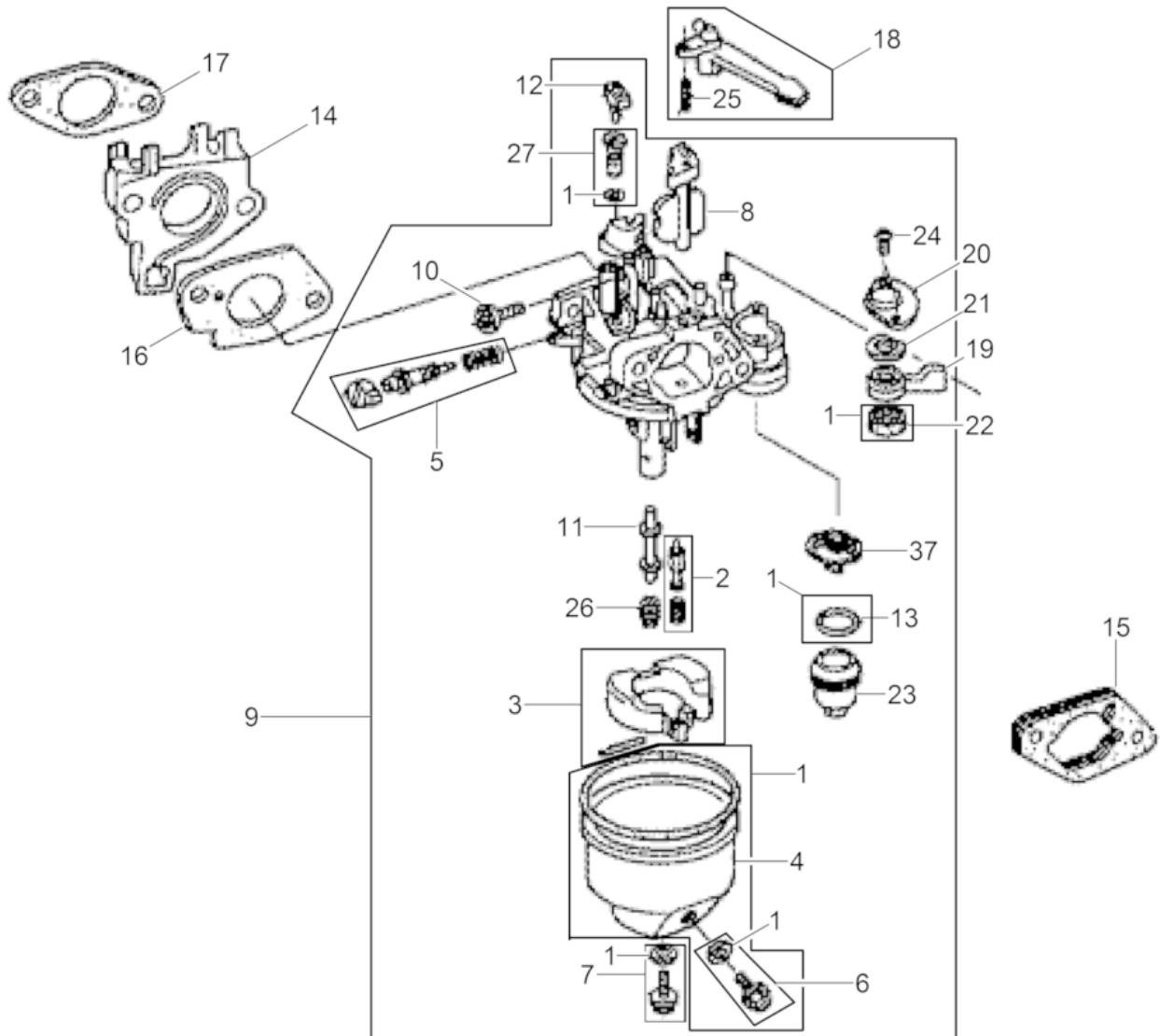
**Engine
Motor
Motor
Moteur**



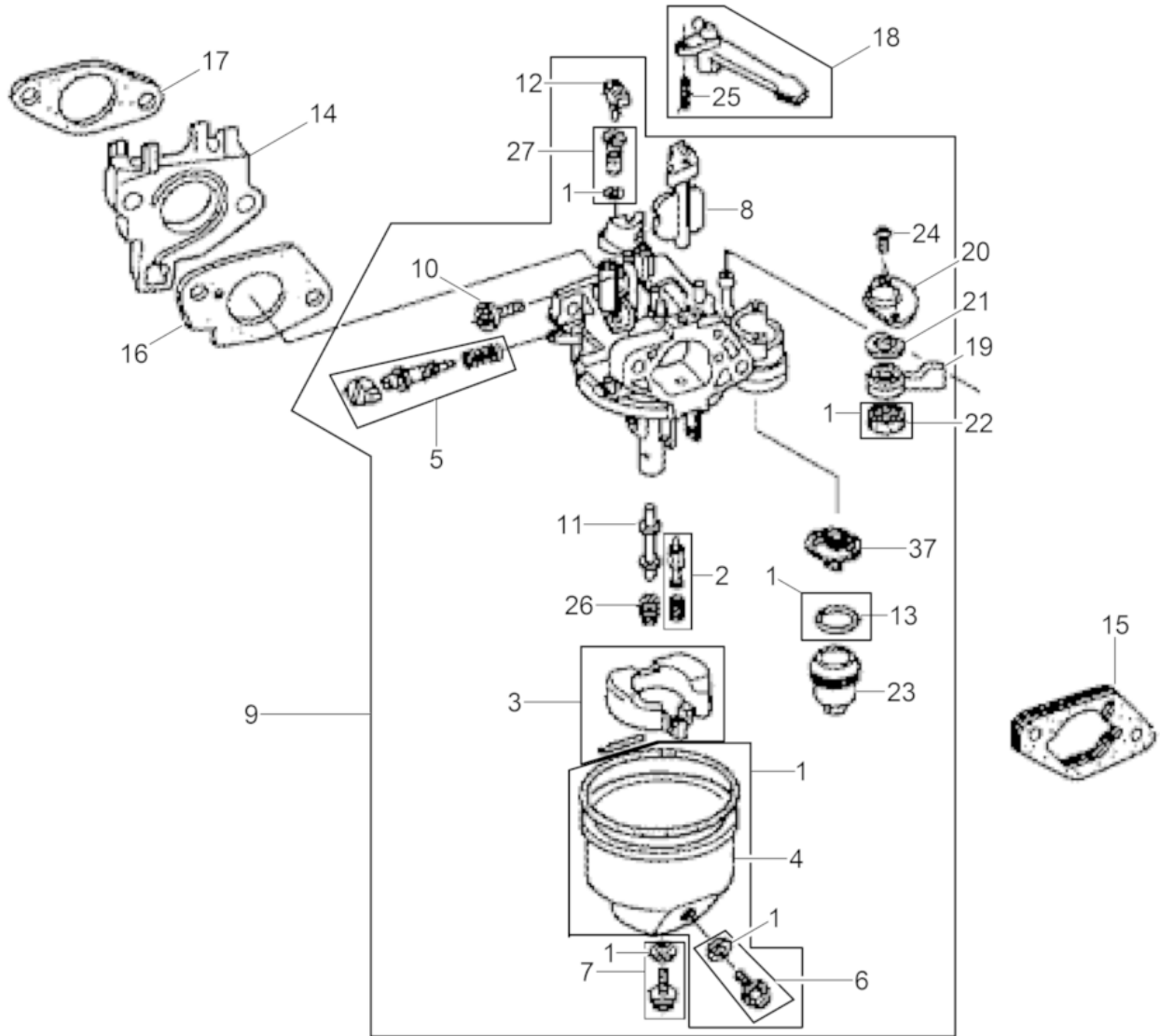
Ref. Pos.	Part No. Artikel Nr.	Qty. St.	Description Beschreibung	Descripción Description	Measurement./Abm.	Norm
					Torque/Drehm.	Sealant Schmierstoff
1	5100000424	1	Starter cpl. Anlasser kpl.	Arrancador cpl. Démarrreur cpl.		
2	0089279	1	Starter housing Startergehäuse	Caja del arrancador Carter de démarrage		
3	0081644	1	Starter pulley Seilscheibe	Polea Poulie de démarrage		
4	0081645	2	Ratchet Sperrklinke	Trinquete Cliquet		
5	0081646	1	Spring Feder	Resorte Ressort		
6	0081647	1	Spring Rückholfeder	Resorte Ressort		
7	0081648	2	Spring Feder	Resorte Ressort		
8	0081649	1	Spring Housing Federgehäuse	Carcasa de Resorte Logement du Ressort		
10	0151037	1	Rope Starterseil	Cuerda Corde		
11	0081658	1	Screw Schraube	Tornillo Vis		
12	0158458	3	Flange Bolt Flanschbolzen	Tornillo de Perno Vis de Boulon	6 x 10	
13	5200000499	1	Starter handle Anwerfgriff	Empuñadura del arranque Poignée du lanceur		
14	5200000500	1	Insert Einsatz	Inserto Insertion		



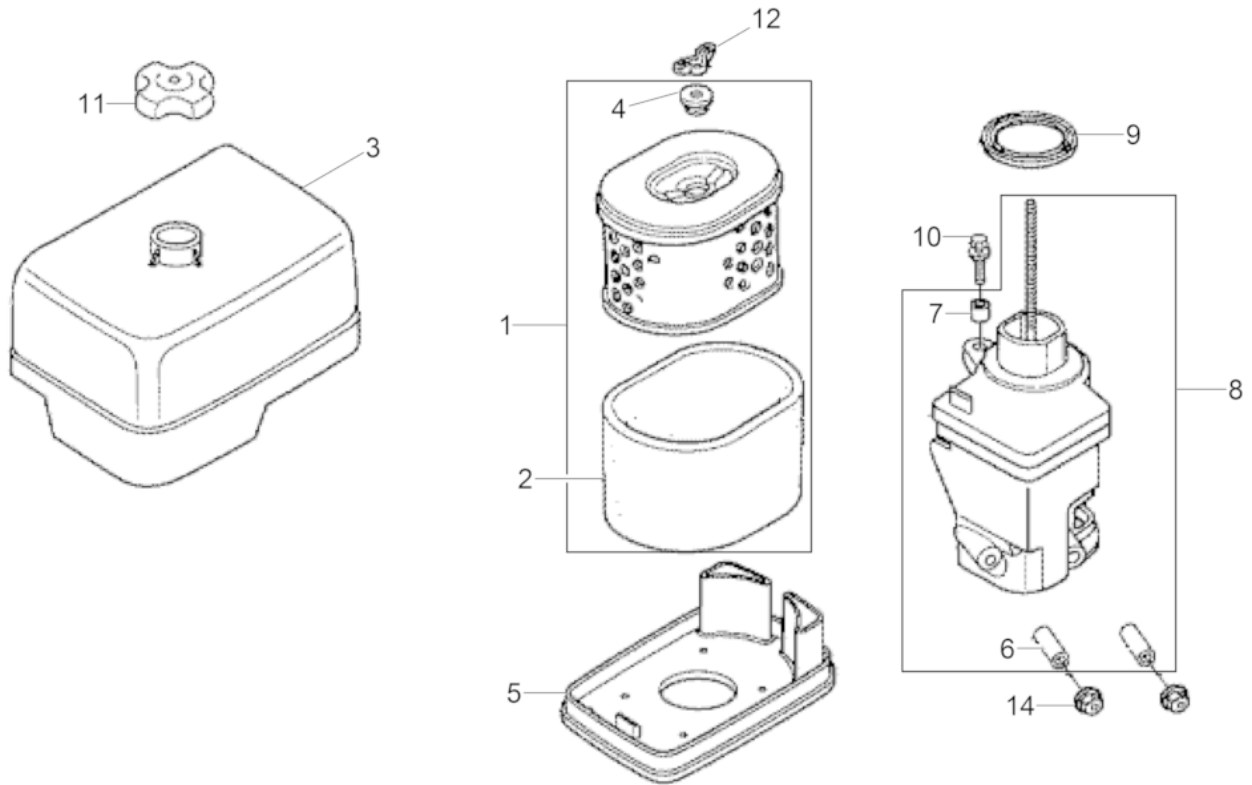
Ref. Pos.	Part No. Artikel Nr.	Qty. St.	Description Beschreibung	Descripción Description	Measurement./Abm.	Norm
					Torque/Drehm.	Sealant Schmierstoff
1	0074689	1	Clip Klemme	Sujetador Agrafe		
2	5100000416	1	Cover cpl. Deckel kpl.	Tapa cpl. Couvercle cpl.		
3	5100000421	1	wheel flange Radkranz	pestaña de rueda jante de roue		
6	0053990	6	Screw Schraube	Tornillo Vis	M6 x 12 10Nm/7ft.lbs	
10	5200000427	1	Switch Schalter	Interruptor Interrupteur		
11	5100000448	2	Screw Schraube	Tornillo Vis		



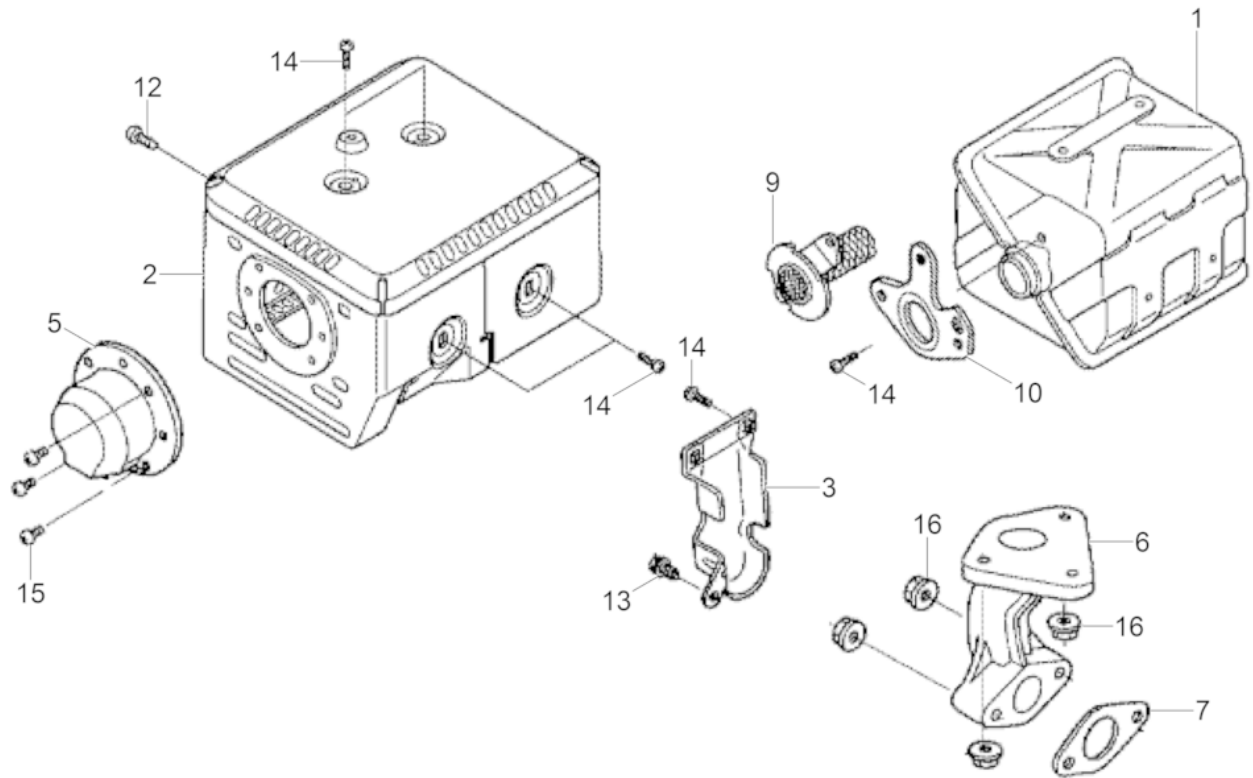
Ref. Pos.	Part No. Artikel Nr.	Qty. St.	Description Beschreibung	Descripción Description	Measurem./Abm.	Norm
					Torque/Drehm.	Sealant Schmierstoff
1	0074767	1	Set-gaskets Dichtungssatz	Juego de juntas Jeu de joints		
2	0074759	1	Float needle Schwimmernadel	Aguja del flotador Aiguille de flotteur		
3	0217483	1	Set-carburetor float Schwimmer kpl.	Juego de flotador Jeu de flotteur		
4	5200000426	1	Cover Deckel	Tapa Couvercle		
5	0089286	1	Setscrew Gewindestift	Tornillo Vis		
6	5200000430	1	Screw w/washer Schraube mit Scheibe	Tornillo con arandela Vis avec rondelle		
7	5200000431	1	Screw w/washer Schraube mit Scheibe	Tornillo con arandela Vis avec rondelle		
8	0074756	1	Valve Throttle Kit Ventildrosselsatz	Válvula Estrangulador Juego Soupape Etranglement Jeu		
9	5100001087	1	Carburetor cpl. Vergaser kpl.	Carburador cpl. Carburateur cpl.		
10	0071018	1	Throttle stop screw Anschlagschraube	Tornillo de tope Vis		
11	5100001088	1	Main jet Hauptdüse	Chicler principal Gicleur principal		
12	0089281	1	Set-collar Manschettensatz	Juego-collar Jeu-collet		
13	0125839	1	O-Ring O-Ring	Anillo-O Joint torique		
14	5100000388	1	Insulator Isolator	Aislador Isolant		
15	0074761	1	Carburetor mount spacer Distanzstück	Espaciador Pièce d'écartement		
16	5100000390	1	Gasket Dichtung	Junta Joint		
17	5100000389	1	Gasket Dichtung	Junta Joint		
18	0071013	1	Choke control lever Chokehebel	Palanca estranguladora Levier d'étrangleur		
19	0150266	1	Fuel valve lever Kraftstoffhahn	Palanca Lever		
20	0073269	1	Plate Platte	Placa Plaque		
21	0073270	1	Spring washer Federscheibe	Arandela elástica Rondelle à ressort		
22	0073272	1	Gasket Dichtung	Junta Joint		
23	0071023	1	Fuel filter Kraftstofffilter	Filtro de combustible Filtre à carburant		
24	0156674	2	Screw Schraube	Tornillo Vis	M3x6	
25	0071014	1	Pin Stift	Pasador Goupille	2 x 12	



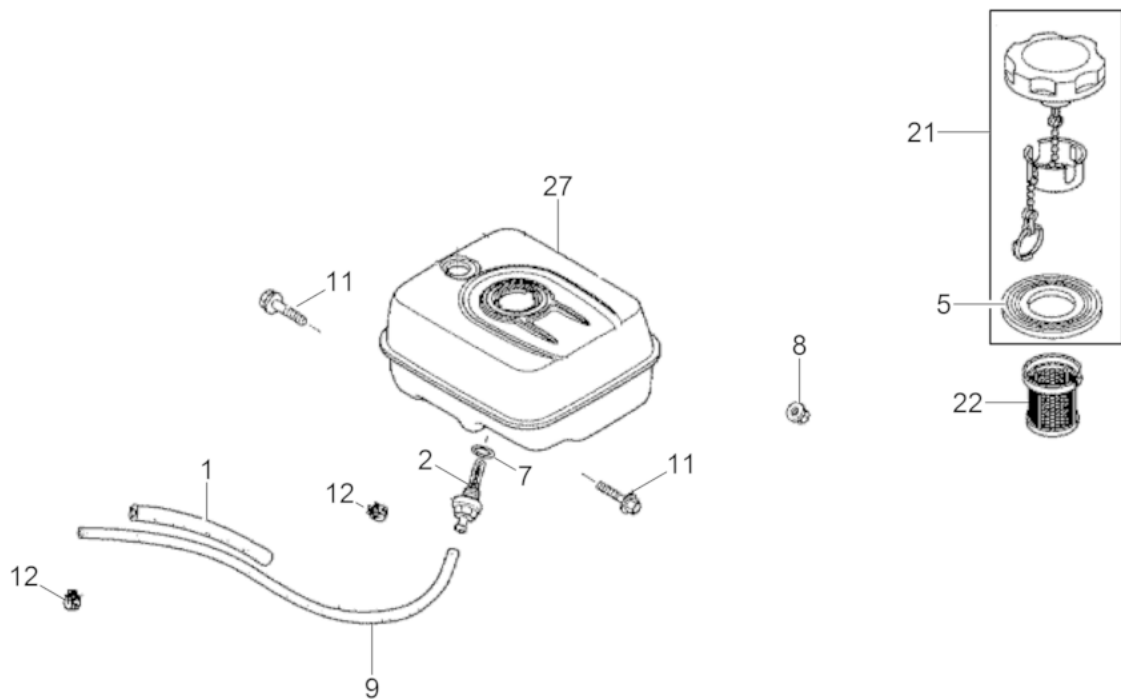
Ref. Pos.	Part No. Artikel Nr.	Qty. St.	Description Beschreibung	Descripción Description	Measurem./Abm.	Norm
					Torque/Drehm.	Sealant Schmierstoff
26	0110603	1	Main jet Hauptdüse	Chicler principal Gicleur principal	82	
26	0125840	1	Main jet Hauptdüse	Chicler principal Gicleur principal	88	
26	0127767	1	Main jet Hauptdüse	Gicleur principal Gicleur prinzipal	85	
27	0074754	1	Jet Düse	Chicler Gicleur	38	
37	5100000396	1	Filter Filter	Filtro Filtre		



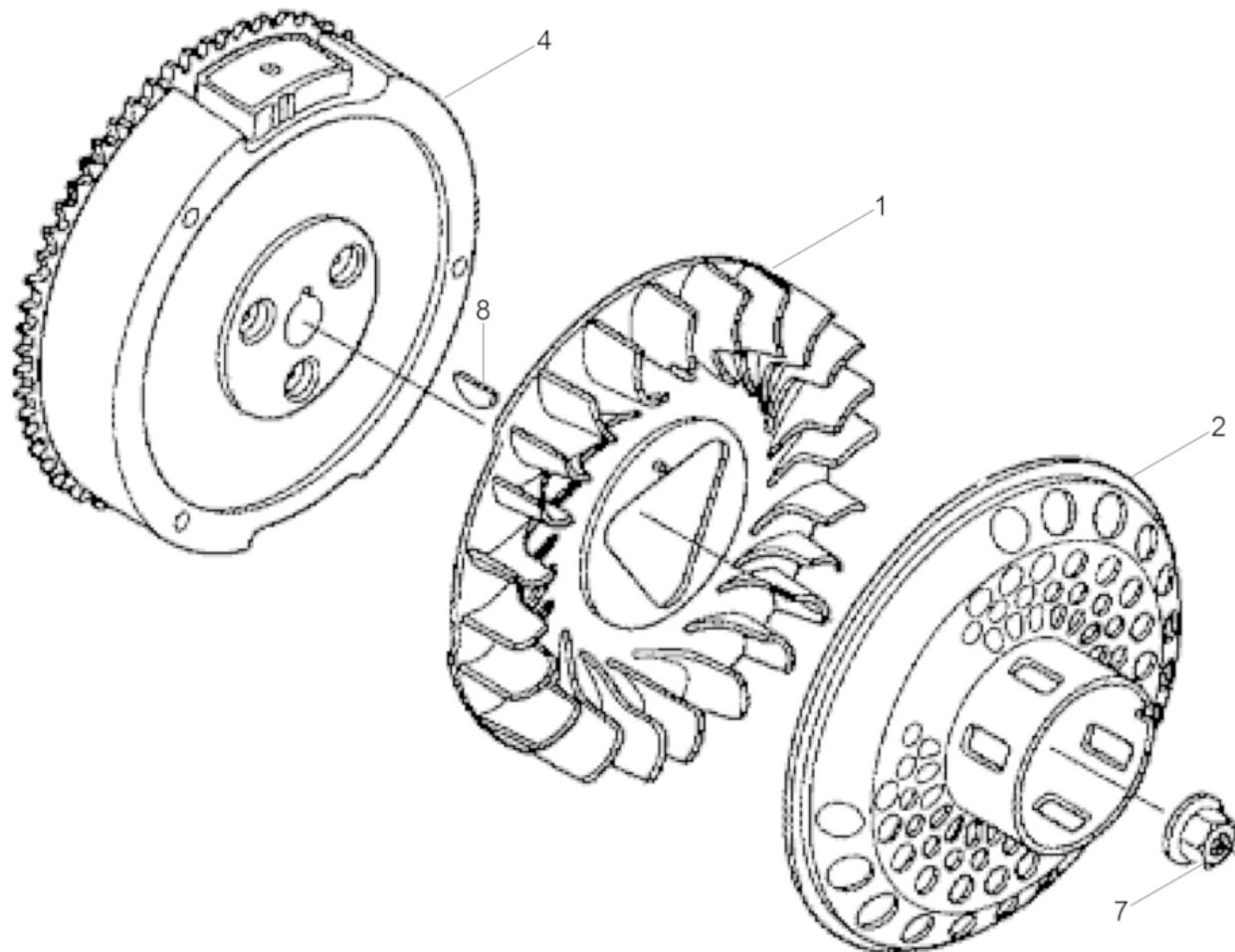
Ref. Pos.	Part No. Artikel Nr.	Qty. St.	Description Beschreibung	Descripción Description	Measurem./Abm.	Norm
					Torque/Drehm.	Sealant Schmierstoff
1	0217486	1	Air Filter Insert cpl. Luftfiltereinsatz kpl.	Inserto Para Filtro de Aire cpl. Garniture Filtre à Aire cpl.		
2	0217487	1	Air filter insert Luftfiltereinsatz	Inserto para filtro de aire Garniture filtre à air		
3	510000583	1	Air cleaner cover Luftfilterdeckel	Tapa-filtro del aire Couvercle-filtre à air		
4	0072343	1	Grommet Tülle	Ojal Passe-fil		
5	5100001089	1	Bracket Halterung	Soporte Équerre		
6	0076372	2	Collar Hülse	Collar Douille		
7	0071035	1	Sleeve Hülse	Manguito Douille		
8	510000585	1	Filter bracket Filterkonsole	Consola del filtro Console de filtre		
9	5200000440	1	Air cleaner gasket Luftfilterdichtung	Junta-filtro de aire Joint-filtre à air		
10	0217494	1	Screw w/washer Schraube mit Scheibe	Tornillo con arandela Vis avec rondelle	M6x22	
11	510000590	1	Wing nut Flügelmutter	Tuerca mariposa Ecrou papillon		
12	0071621	1	Wing nut Flügelmutter	Tuerca mariposa Ecrou papillon	M6	
14	0071056	2	Nut Mutter	Tuerca Ecrou	M6	



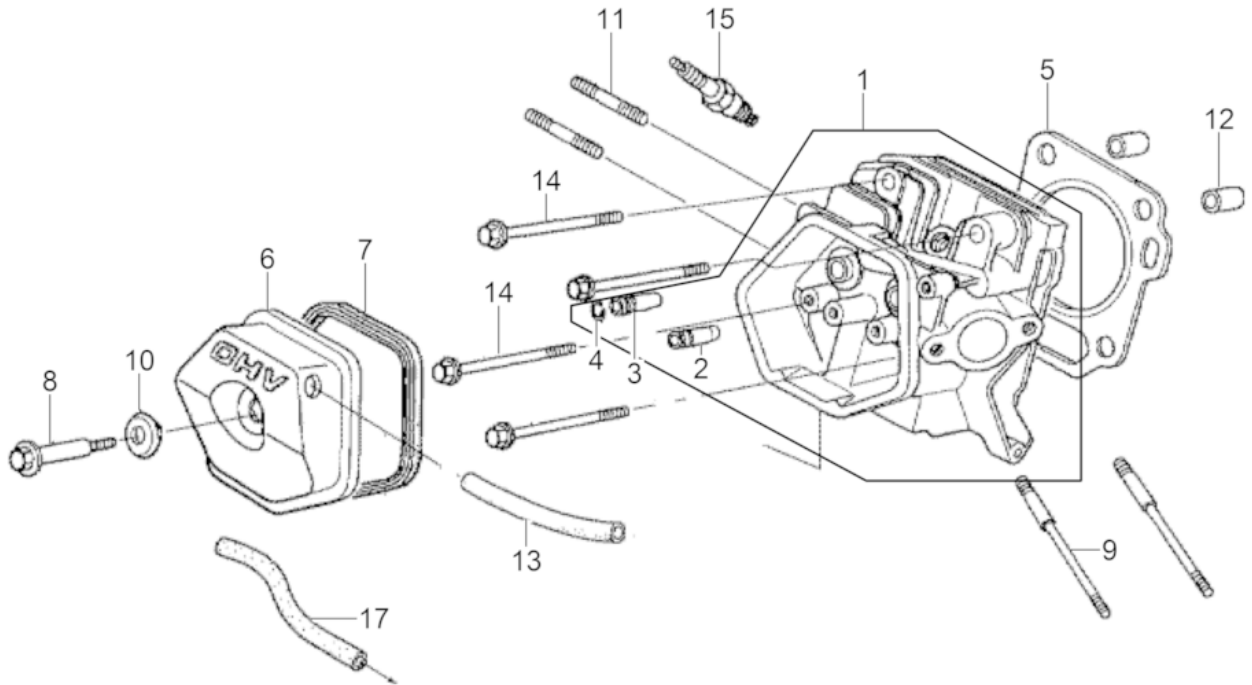
Ref. Pos.	Part No. Artikel Nr.	Qty. St.	Description Beschreibung	Descripción Description	Measurement./Abm.	Norm
					Torque/Drehm.	Sealant Schmierstoff
1	5100000403	1	Muffler cpl. Schalldämpfer kpl.	Silenciador cpl. Silencieux cpl.		
2	5100000405	1	Housing cpl. Gehäuse kpl.	Carcasa cpl. Carter cpl.		
3	0081638	1	Guard Berührungsschutz	Protector Protecteur		
5	0217513	1	Exhaust deflector Auspuffdeflektor	Deflector de escape Échappement déflecteur		
6	5200000448	1	Exhaust pipe Auspuffrohr	Tubo de escape Tuyau d'échappement		
7	0217489	1	Gasket Dichtung	Junta de estanqueidad Garniture		
9	5200000449	1	Spark arrester Funkenfänger	Parachispas Pare-étincelles		
10	0081640	1	Gasket Dichtung	Junta Joint		
12	0089284	1	Screw Schraube	Tornillo Vis	M6 x 10	
13	0053990	1	Screw Schraube	Tornillo Vis	M6 x 12 10Nm/7ft.lbs	
14	0071070	8	Screw Schraube	Tornillo Vis	M5 x 8	
15	0150916	3	Screw Schraube	Tornillo Vis	M4x6	
16	0074738	5	Flange nut Flanschmutter	Tuerca de reborde Ecrou de bride	M8	



Ref. Pos.	Part No. Artikel Nr.	Qty. St.	Description Beschreibung	Descripción Description	Measurement/Abm.	Norm
					Torque/Drehm.	Sealant Schmierstoff
1	0081764	1	Protective hose Schlauchstück	Manguera Tuyau		
2	5100000395	1	Connection Verbindungsstück	Conexión Connexion		
5	0209770	1	Gasket Dichtung	Junta de estanqueidad Garniture		
7	0208616	1	O-Ring O-Ring	Anillo-O Joint torique	14M	
8	0074738	2	Flange nut Flanschmutter	Tuerca de reborde Ecrou de bride	M8	
9	5100000454	1	Fuel hose Kraftstoffschlauch	Manguera de combustible Tuyau à essence		
11	0074751	2	Screw Schraube	Tornillo Vis	M8 x 25 25Nm/18ft.lbs	
12	0208617	2	Clamp Rohrschelle	Abrazadera Agrafe		
21	0217460	1	Cap-fuel fill Kraftstofftankverschluss	Tapa del tanque de combustible Chapeau de réservoir à essence		
27	5100000399	1	Tank cpl. Benzintank kpl.	Tanque cpl. Réservoir cpl.		



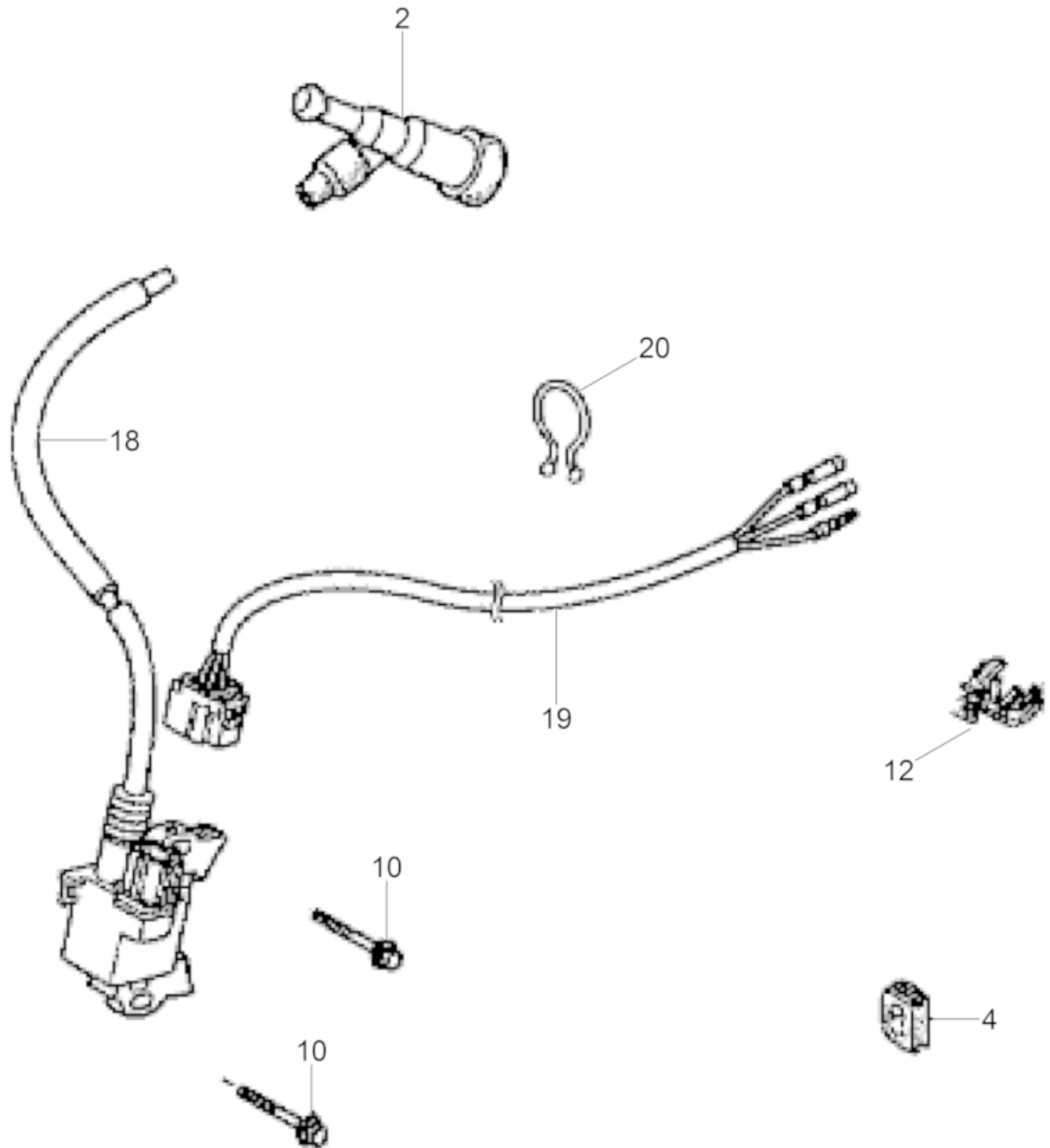
Ref. Pos.	Part No. Artikel Nr.	Qty. St.	Description Beschreibung	Descripción Description	Measurement/Abm.	Norm
					Torque/Drehm.	Sealant Schmierstoff
1	0074673	1	Fan Motor Lüftermotor	Ventilador Motor Ventilateur Moteur		
2	0081651	1	Carrier pot Mitnehmertopf	Tambor de arrastre Tôle d'entraînement		
4	5100000432	1	Fly wheel cpl. Schwungrad kpl.	Volante cpl. Volant cpl.		
7	0081613	1	Nut Mutter	Tuerca Écrou		
8	0074672	1	Woodruff key Scheibenfeder	Lengüeta redonda Clavette	25 x 18	



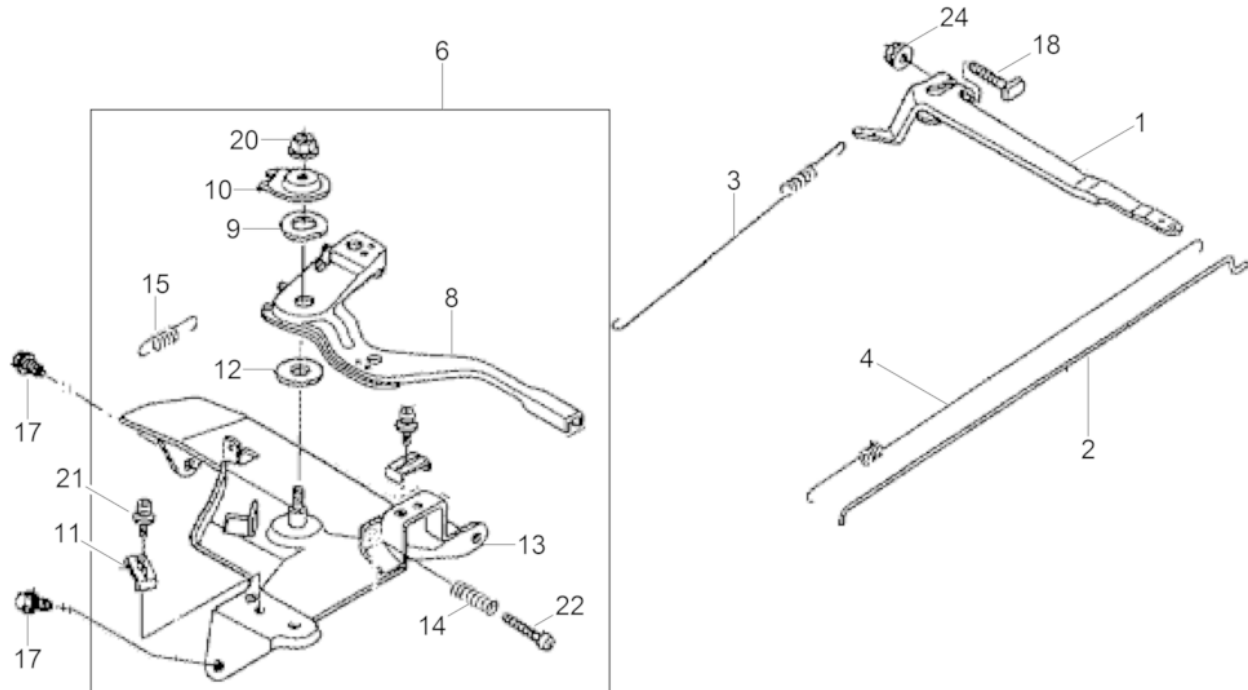
Ref. Pos.	Part No. Artikel Nr.	Qty. St.	Description Beschreibung	Descripción Description	Measurem./Abm.	Norm
					Torque/Drehm.	Sealant Schmierstoff
1	5100000353	1	Cylinder Head cpl. Zylinderkopf kpl.	Culata cpl. Culasse cpl.		
2	0110602	1	Valve guide Ventilführung	Guíaválvula Guide de soupape		
3	0074648	1	Valve guide Ventilführung	Guíaválvula Guide de soupape		
4	0074660	1	Retaining ring Sicherungsring	Anillo de retención Bague d'arrêt	11,9	
5	5100000355	1	Cylinder head gasket Zylinderkopfdichtung	Junta de culata del cilindro Joint de culasse de cylindre		
6	5200000466	1	Cylinder head cover Zylinderkopfschaube	Tapa del cilindro Couvercle supérieur		
7	0074645	1	Cylinder head gasket Zylinderkopfdichtung	Junta de culata del cilindro Joint de culasse de cylindre		
8	5200000468	1	Bolt Bolzen	Perno Boulon		
9	0074651	2	Stud Gewindebolzen	Perno prisionero Boulon	M8 x 127	
10	0074657	1	Washer Scheibe	Arandela Rondelle		
11	0125833	2	Stud bolt Stiftschraube	Perno prisionero Boulon	8 x 32	
12	0074652	2	Dowel pin Passstift	Espiga Cheville	12 x 20	
13	0074646	1	Hose piece Schlauchstück	Tramo de manguera Pièce de tuyau	11 x 100	
14	0074647	4	Screw Zylinderkopfschraube	Tornillo Vis	M10 x 80 49Nm/36ft.lbs	
15	0162698	1	Spark plug Zündkerze	Bujía Bougie		
17	5200000467	1	Breather tube Entlüftungsrohr	Tubo respiradero Tube reniflard		

Ignition Coil
Zündspule
Bobina de Encendido
Bobine d'Allumage

BPU 3050A US



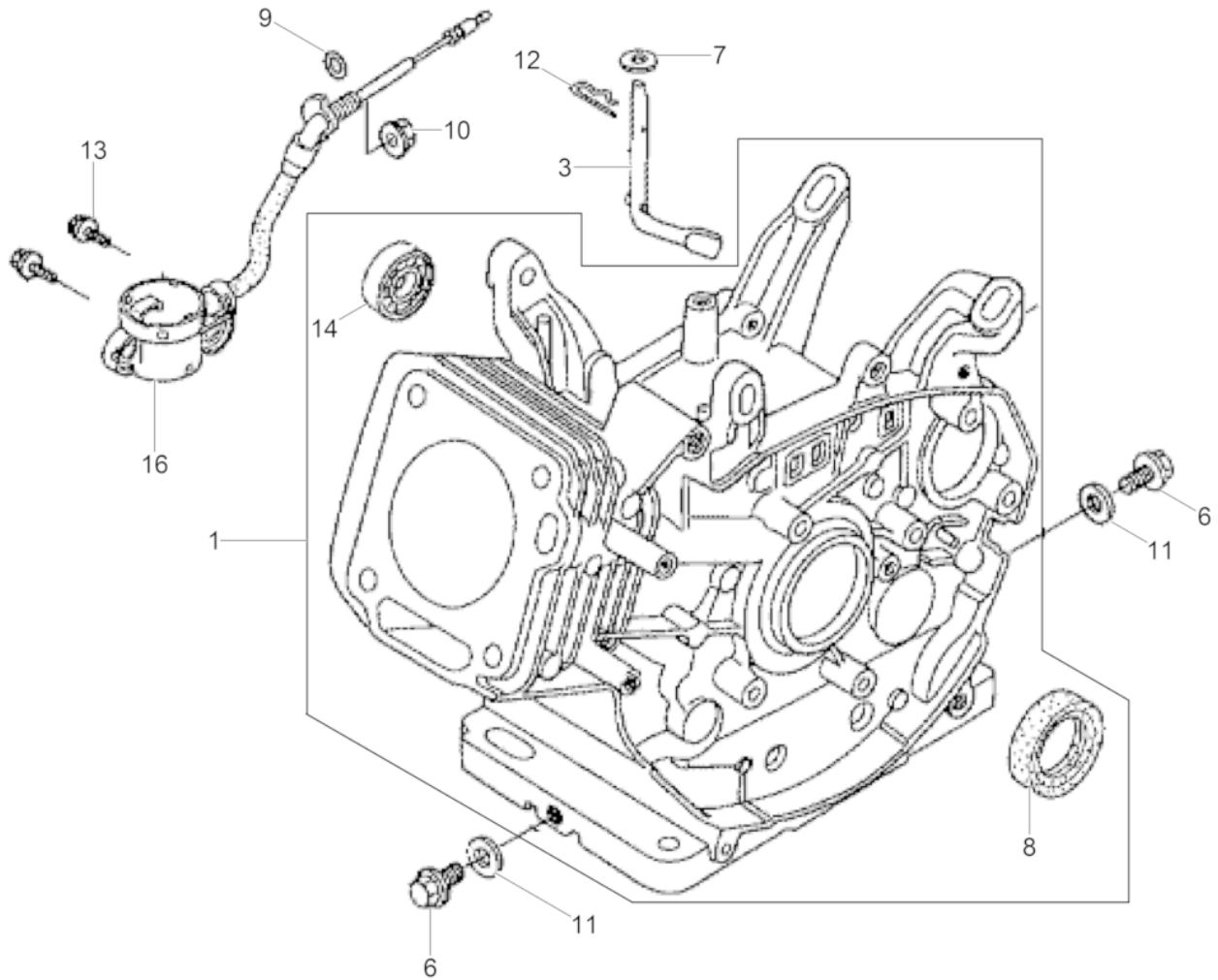
Ref. Pos.	Part No. Artikel Nr.	Qty. St.	Description Beschreibung	Descripción Description	Measurement./Abm.	Norm
					Torque/Drehm.	Sealant Schmierstoff
2	0217491	1	Spark plug terminal cap Zündkerzenstecker	Enchufe de bujía Porte bougies		
4	0081611	1	Grommet Tülle	Ojal Passe-fil		
10	0070966	2	Screw Schraube	Tornillo Vis	M6 x 28 10Nm/7ft.lbs	
12	0076375	1	Clip Klemme	Sujetador Agrafe		
18	5100000430	1	Ignition Coil cpl. Zündspule kpl.	Bobina de Encendido cpl. Bobine d'Allumage cpl.		
19	5100000434	1	Wire Harnes cpl. Kabelbaum kpl.	Mazo de Cables cpl. Harnais de Câbles cpl.		



Ref. Pos.	Part No. Artikel Nr.	Qty. St.	Description Beschreibung	Descripción Description	Measurement./Abm.	Norm
					Torque/Drehm.	Sealant Schmierstoff
1	0074735	1	Governor lever Reglerhebel	Palanca de regulador Lever régulateur		
2	0074733	1	Governor rod Reglerstange	Varillaje de regulación Tige de régulateur		
3	0074731	1	Governor spring Reglerfeder	Resorte del regulador Ressort régulateur		
4	0074732	1	Spring Rückholfeder	Resorte Ressort		
6	5100000391	1	Governor cpl. Regler kpl.	Regulador compl. Régulateur compl.		
8	0074729	1	Control lever Betätigungshebel	Palanca de accionamiento Lever de manoeuvre		
9	0071058	1	Spring Feder	Resorte Ressort		
10	0081633	1	Washer Scheibe	Arandela Rondelle		
11	0071062	1	Cable holder Klemme	Soporte cable Attache		
12	0071064	1	Spacer Distanzstück	Espaciador Pièce d'écartement		
13	5100000393	1	Regulating plate Reglerplatte	Placa del regulador Plaque de régulateur		
14	0054088	1	Adjusting spring Feder	Resorte de ajuste Ressort d'ajustage		
15	0074730	2	Spring Feder	Resorte Ressort		
17	0053990	2	Screw Schraube	Tornillo Vis	M6 x 12 10Nm/7ft.lbs	
18	5200000457	1	Bolt Bolzen	Perno Boulon		
20	0072782	1	Locknut Sicherungsmutter	Contratuerca Contre-écrou	M6	
21	0110112	1	Screw Schraube	Tornillo Vis	5 x 16	
22	0074728	1	Screw Schraube	Tornilloatado Vis	M5 x 28	
24	0071056	1	Nut Mutter	Tuerca Ecrou	M6	

Cylinder housing
Zylindergehäuse
Carcasa de cilindro
Carter cylindre

BPU 3050A US

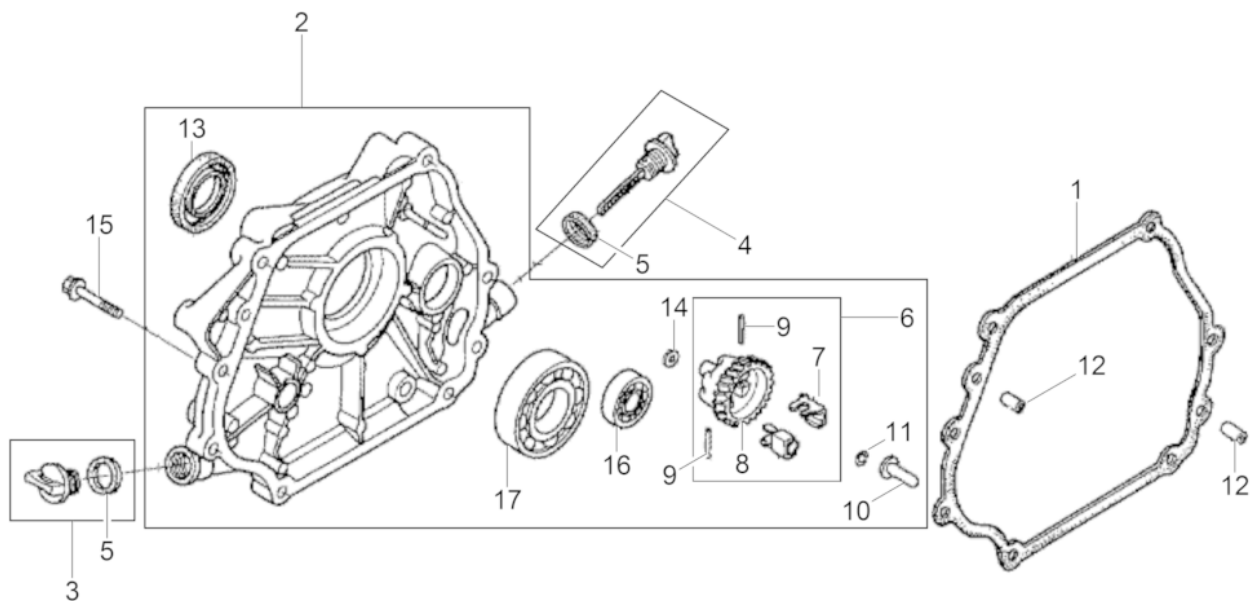


Ref. Pos.	Part No. Artikel Nr.	Qty. St.	Description Beschreibung	Descripción Description	Measurement./Abm.	Norm
					Torque/Drehm.	Sealant Schmierstoff
1	5100000581	1	Crankcase Kurbelgehäuse	Cárter Carter		
3	0074641	1	Governor Arm Reglerarm	Palanca Del Regulador Bras de Régulateur		
6	0115949	2	Drain screw Ablassschraube	Tornillo de vaciado Vis de décharge	M12x15	
7	0074656	1	Washer Scheibe	Arandela Rondelle	8.2 x 17 x 0.8	
8	0217495	1	Oil seal Wellendichtring	Empaque de aceite Joint d'huile	25x41x6	
9	0208616	1	O-Ring O-Ring	Anillo-O Joint torique	14M	
10	0072332	1	Flange nut Flanschmutter	Tuerca de reborde Ecrou de bride	M10	
11	0053994	2	Ring seal Dichtring	Anillo sellador Rondelle à étancher	12M	
12	0110110	1	Cotter pin Vorsteckfeder	Clavija hendida Goupille fendue	10	
13	0072333	2	Screw Schraube	Tornillo Vis	M6 x 12 10Nm/7ft.lbs	
14	0074640	1	Grooved ball bearing Rillenkugellager	Rodamiento de bolas Roulement à billes		
16	0217492	1	Switch assembly Ölschutzschalter kpl.	Interruptor compl. Interrupteur compl.		

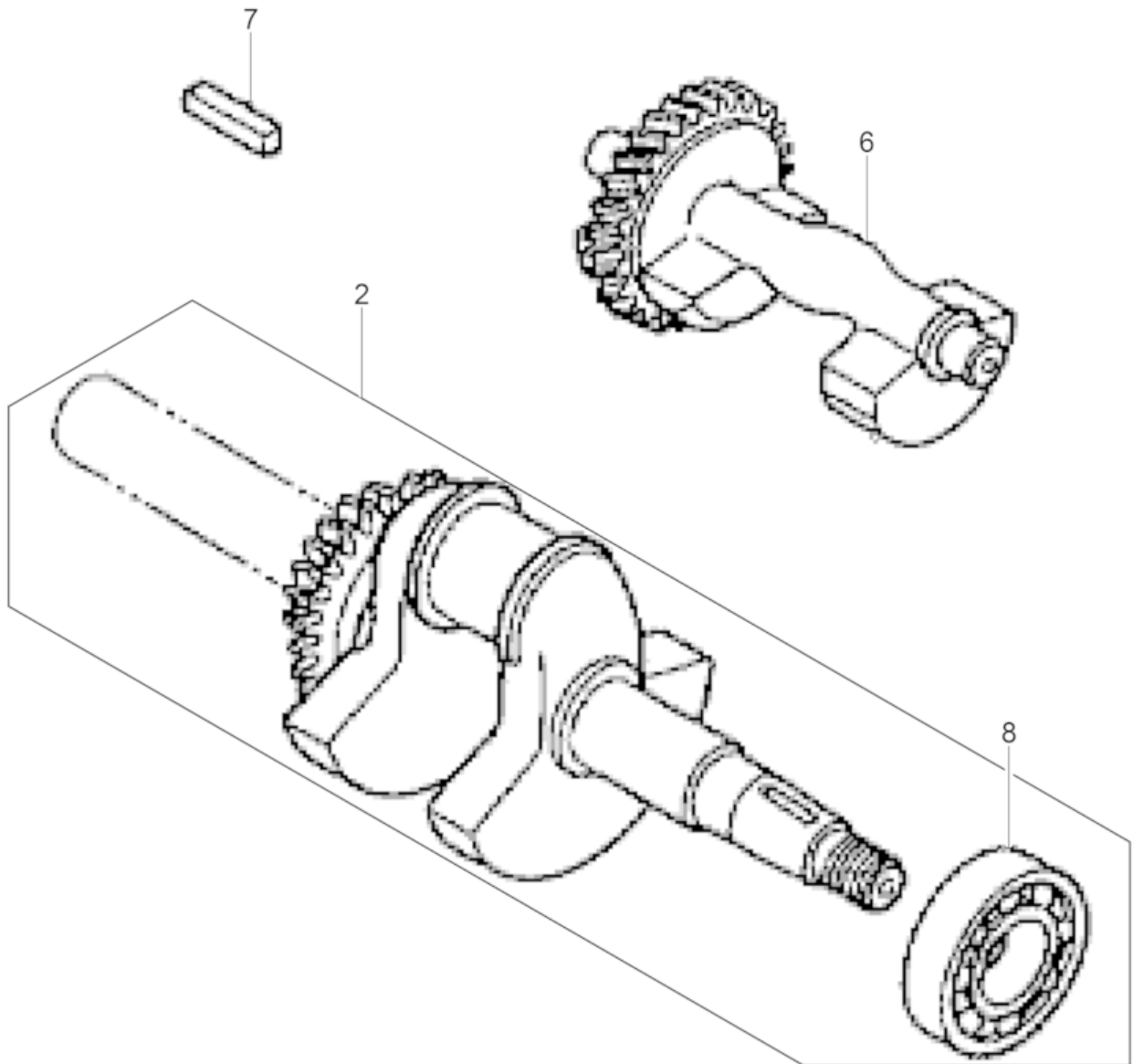
**Crankcase cover
Kurbelgehäuseabdeckung**

BPU 3050A US

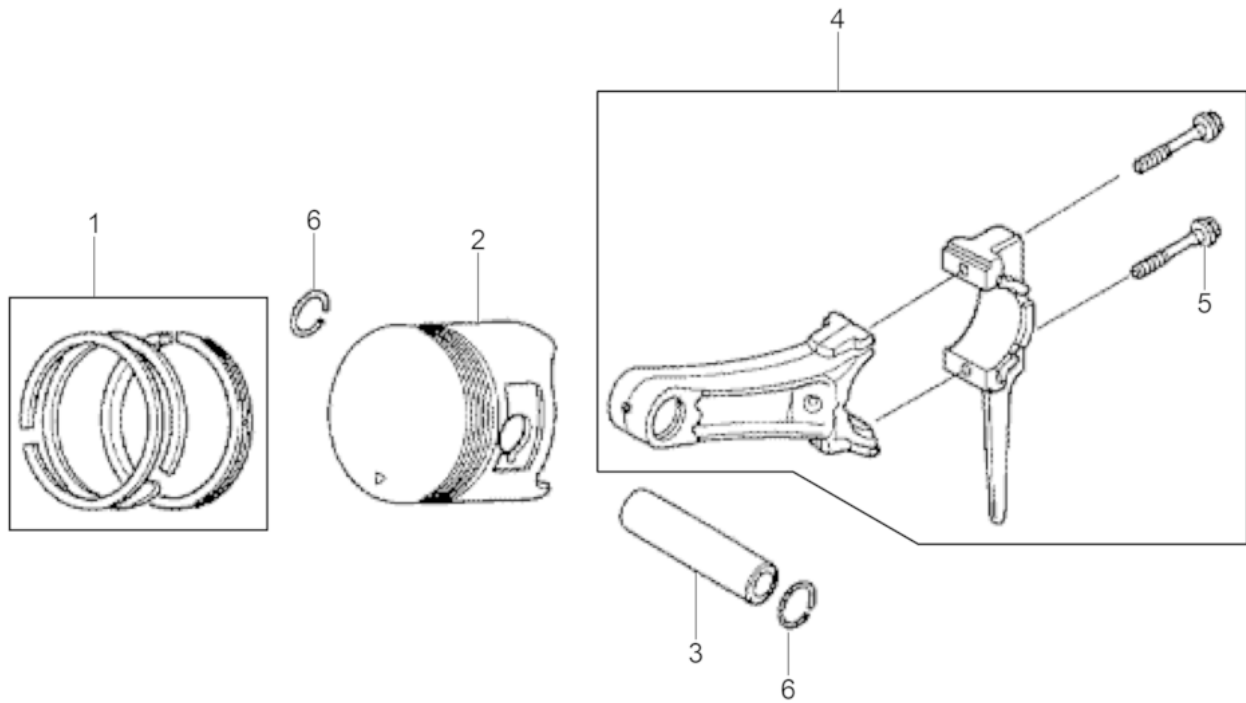
**Cubierta da la caja de manivel
Couvercle carter de manivelle**



Ref. Pos.	Part No. Artikel Nr.	Qty. St.	Description Beschreibung	Descripción Description	Measur./Abm.	Norm
					Torque/Drehm.	Sealant Schmierstoff
1	510000349	1	Crankcase gasket Kurbelgehäusedichtung	Junta del cárter Joint de carter		
2	0217498	1	Crankcase cover cpl. Kurbelgehäusedeckel kpl.	Cubierta da la caja de manivela cpl. Couvercle carter de manivelle		
3	0162646	1	Oil filler cap Kappe-Ölfüller	Llenador de aceite Remplisseur d'huile		
4	0217482	1	Oil dip stick cpl. Ölpeilstab kpl.	Varilla de sondear aceite cpl. Jauge de niveau d'huile cpl.		
5	0162647	2	Gasket Dichtung	Junta de estanqueidad Garniture		
6	0081669	1	Kit-governor Reglersatz	Juego-regulador Jeu-régulateur		
7	0151030	2	Weight Gewicht	Peso Poids		
8	0081661	1	Holder Halter	Soporte Attache		
9	0074634	2	Pin Stift	Pasador Goupille		
10	0074632	1	Slider Gleitstück	Manguito Douille		
11	0081615	1	Retaining ring Sicherungsring	Anillo de retención Bague d'arrêt		
12	0081617	2	Dowel pin Passstift	Espiga Cheville	8 x 12	
13	0217495	1	Oil seal Wellendichtring	Empaque de aceite Joint d'huile	25x41x6	
14	0071639	1	Washer Scheibe	Arandela Rondelle	6M	
15	0071629	7	Engine Gasket Kit Motordichtungssatz	Juego de Juntas de Motor Jeu de Joints de Moteur		
16	0074640	1	Grooved ball bearing Rillenkugellager	Rodamiento de bolas Roulement à billes		
17	0071700	1	Grooved ball bearing Rillenkugellager	Rodamiento de bolas Roulement à billes		



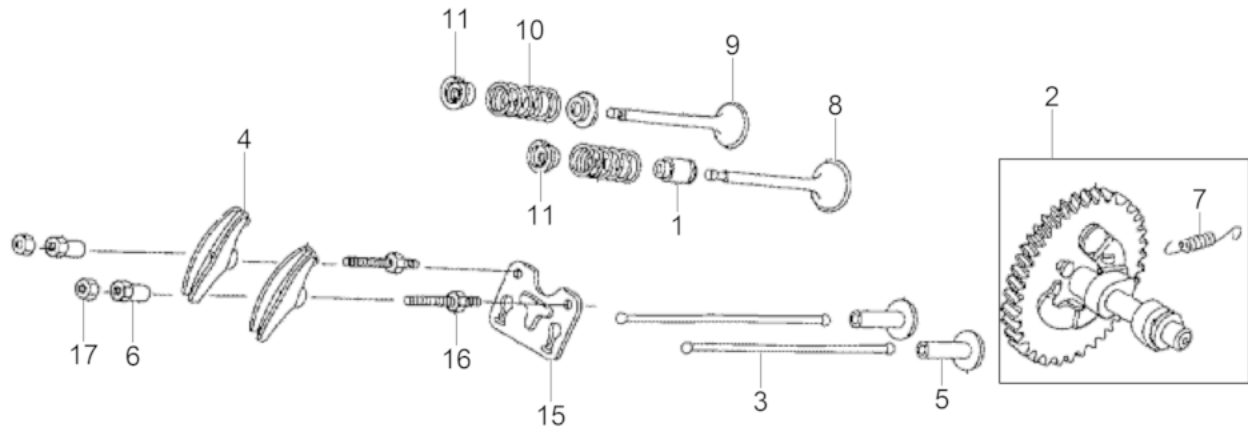
Ref. Pos.	Part No. Artikel Nr.	Qty. St.	Description Beschreibung	Descripción Description	Measurement./Abm.	Norm
					Torque/Drehm.	Sealant Schmierstoff
2	0217479	1	Crankshaft cpl. Kurbelwelle kpl.	Cigüeñal cpl. Vilebrequin cpl.		
6	0081667	1	Balance weight Gegengewicht	Contrapeso Contrebalance		
7	0074686	1	Fitting key Passfeder	Chaveta Clavette	6,3 x 43	
8	0084646	1	Bearing Lager	Rodamiento Roulement		



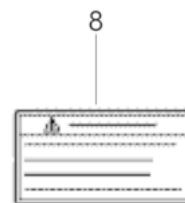
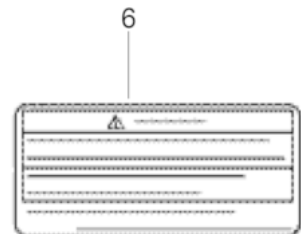
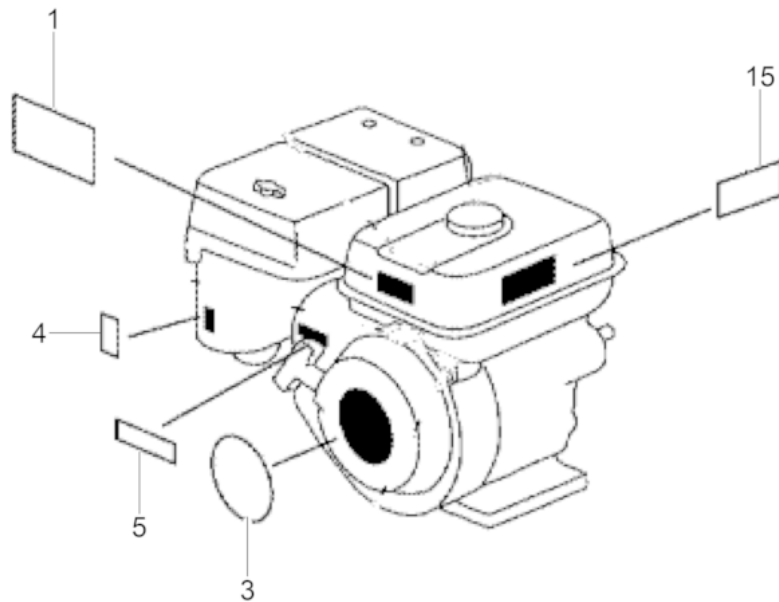
Ref. Pos.	Part No. Artikel Nr.	Qty. St.	Description Beschreibung	Descripción Description	Measurement./Abm.	Norm
					Torque/Drehm.	Sealant Schmierstoff
1	5100001283	1	Piston ring Kolbenring	Aro de pistón Segment de piston		
1	5100001284	1	Piston ring Kolbenring	Aro de pistón Segment de piston		
1	5100001285	1	Piston ring Kolbenring	Aro de pistón Segment de piston		
1	5100001286	1	Piston ring Kolbenring	Aro de pistón Segment de piston		
2	5100000365	1	Piston Kolben	Pistón Piston		
2	5100000367	1	Piston Kolben	Pistón Piston		
2	5100000369	1	Piston Kolben	Pistón Piston		
2	5100000371	1	Piston Kolben	Pistón Piston		
3	5100000373	1	Piston pin Kolbenbolzen	Pasador de pistón Axe de piston		
4	0217478	1	Connecting rod cpl. Pleuel kpl.	Biela cpl. Bielle cpl.	-0,25 mm	
4	0217477	1	Connecting rod cpl. Pleuel kpl.	Biela cpl. Bielle cpl.		
5	0075807	2	Screw Schraube	Tornillo Vis		
6	0081994	2	Retaining ring Drahtsprengring	Anillo de retención Anneau de retenue		

Camshaft
Nockenwelle
Arbol de levas
Arbre à cames

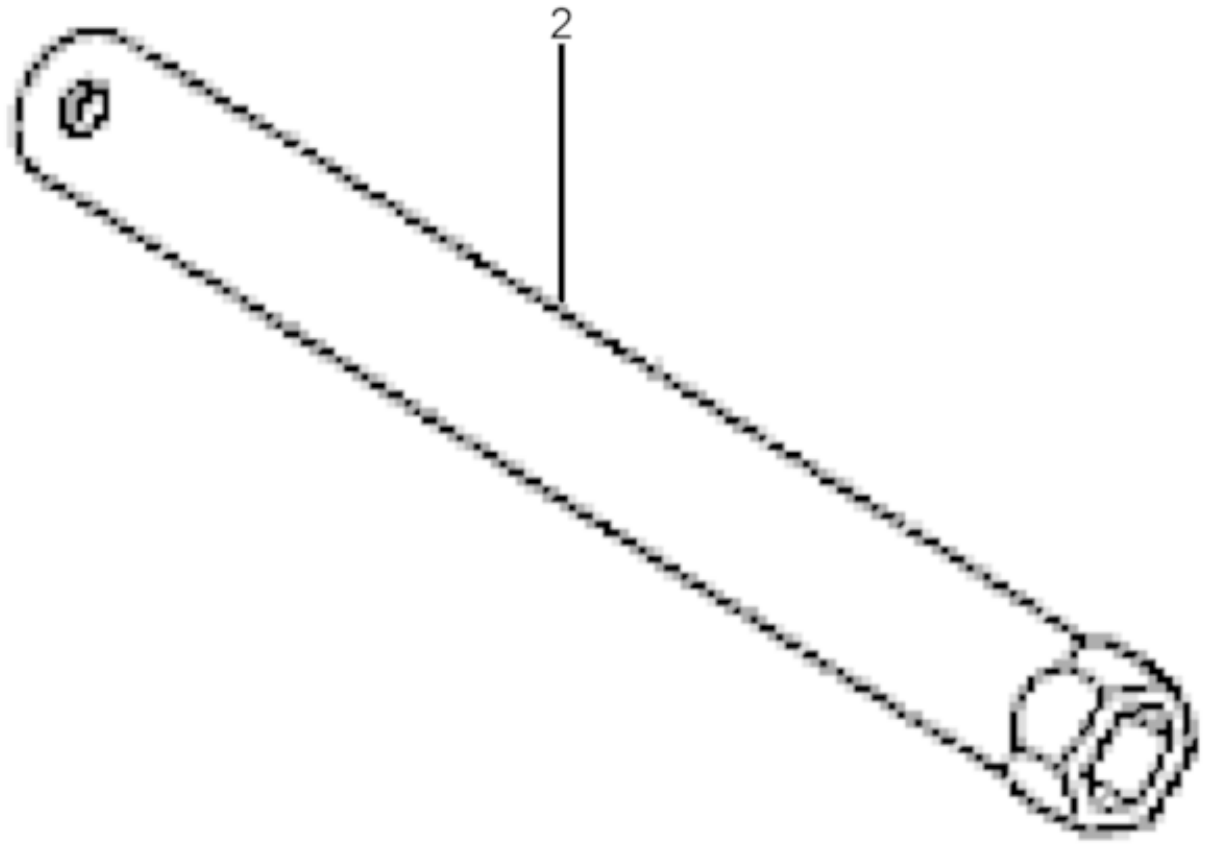
BPU 3050A US



Ref. Pos.	Part No. Artikel Nr.	Qty. St.	Description Beschreibung	Descripción Description	Measurem./Abm.	Norm
					Torque/Drehm.	Sealant Schmierstoff
1	0151750	1	Gasket Dichtung	Empaque Garniture		
2	5100000378	1	Camshaft cpl. Nockenwelle kpl.	Arbol de levas cpl. Arbre à cames cpl.		
3	0217480	2	Push rod Schubstange	Varilla de empuje Pousoir		
4	0074675	2	Rocker arm Kipphebel	Balancín Culbuteur		
5	0074678	2	Valve tappet Ventilstößel	Levantaválvula Pousoir		
6	0070985	2	Rocker arm pivot Einstellmutter	Espaciador Pivot		
7	0151028	1	Spring Feder	Resorte Ressort		
8	5100000381	1	Intake valve Einlassventil	Válvula de admisión Soupape dadmission		
9	5100000383	1	Valve Auspuffventil	Válvula Soupape		
10	0217481	2	Spring Feder	Resorte Ressort		
11	5200000495	2	Spring holder Federgehäuse	Soporte Support		
13	0074659	1	Spring Federteller	Resorte Ressort		
15	5200000543	1	Plate Platte	Placa Plaque		
16	0072778	2	Stud Gewindebolzen	Perno prisionero Boulon	8	
17	0070984	2	Locknut Sechskantmutter	Contratuercas Contre-écrou	1/4-28in	



Ref. Pos.	Part No. Artikel Nr.	Qty. St.	Description Beschreibung	Descripción Description	Measurement./Abm.	Norm
					Torque/Drehm.	Sealant Schmierstoff
1	5200000462	1	Label Aufkleber	Calcomania Autocollant		
3	5100000440	1	Type Label Typenaufkleber	Tipo etiqueta autoadhesiva Autocollant de type		
4	5200000461	1	Label-choke Aufkleber-Choke	Calcomania-estrangulador Autocollant-étrangleur		
5	0208623	1	Labels Aufkleber	Calcomanias Autocollants		
6	5200000565	1	Label-operation Aufkleber-Betrieb	Calcomania-Operación Autocollant-Opération		
6	5200000459	1	Label-operation Aufkleber-Betrieb	Calcomania-Operación Autocollant-Opération		
8	0226523	1	Label Aufkleber	Calcomania Autocollant		
8	0226525	1	Label Aufkleber	Calcomania Autocollant		
15	5200000462	1	Label Aufkleber	Calcomania Autocollant		

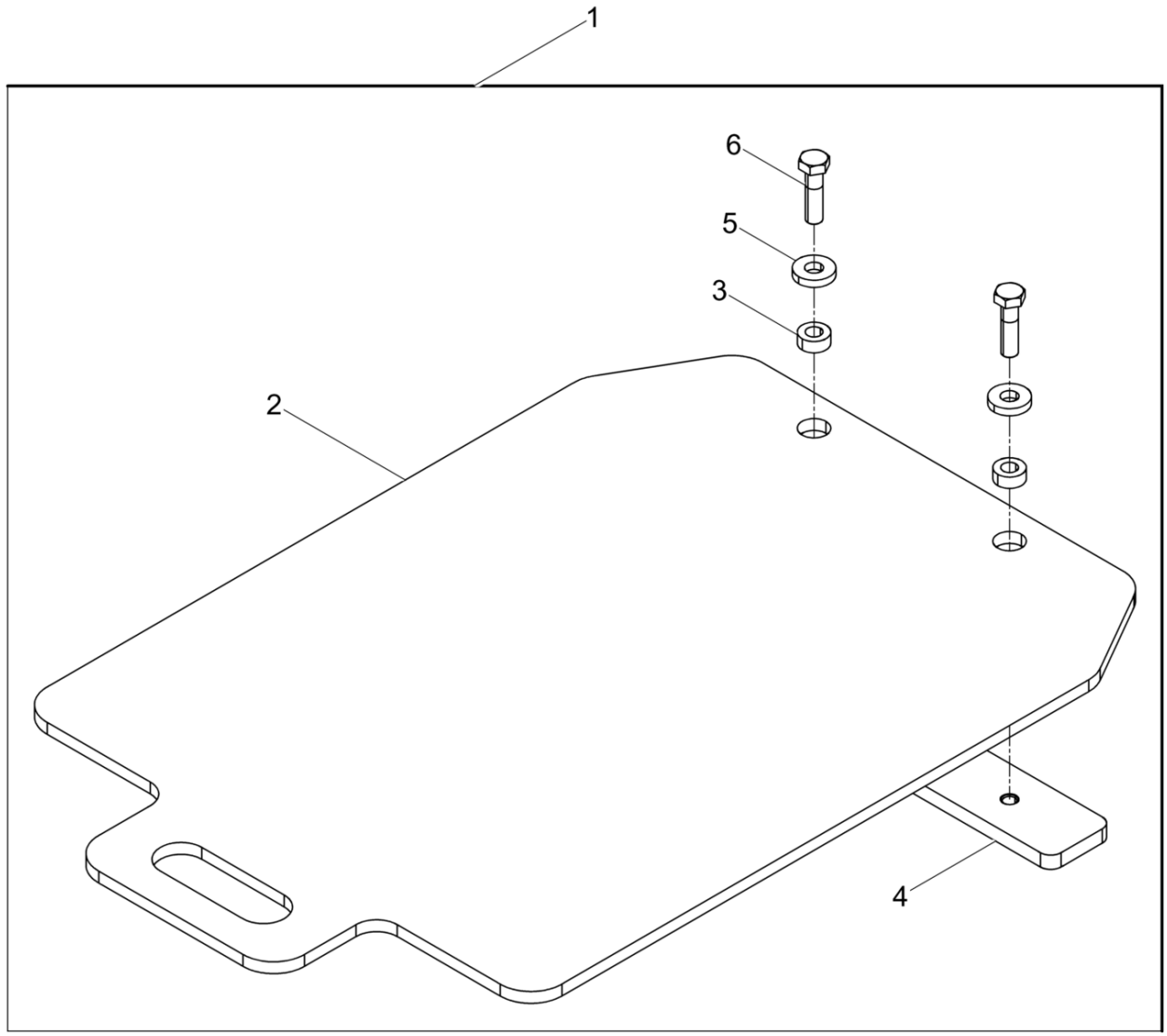


Ref. Pos.	Part No. Artikel Nr.	Qty. St.	Description Beschreibung	Descripción Description	Measurement./Abm.	Norm
					Torque/Drehm.	Sealant Schmierstoff
2	0217462	1	Key Schlüssel	Llave Clé		



**WACKER
NEUSON**

**Accessories
Zubehör
Accesorios
Accessoires**



Ref. Pos.	Part No. Artikel Nr.	Qty. St.	Description Beschreibung	Descripción Description	Measurement./Abm.	Norm
					Torque/Drehm.	Sealant Schmierstoff
1	0200572	1	Urethane Pad Kit PGV50 Pflastergleitvorrichtung	Placa de Deslizamiento PGV50 Jeu de Tapis en Polyuréthane	50cm	
2	0200654	1	urethane plate Kunststoffplatte	Juego de lamina de uretano Dispositif de glissement		
3	0200569	2	Bushing Buchse	Buje Douille		
4	0200570	1	Bar Leiste	Listón Listeau		
5	0013618	2	Flat washer Scheibe	Arandela Rondelle	13	DIN7349
6	0011300	2	Hexagonal head cap screw Sechskantschraube	Tornillo hexagonal Vis à tête hexagonale	M12 x 45 86Nm/63ft.lbs	ISO4014



**WACKER
NEUSON**