

Ersatzteilliste

Spare parts list

Catalogue de pièces détachées

Raupenbagger

Crawler excavator

Pelles sur chenilles

EZ17



Fahrzeugtyp

Vehicle model
Véhicule modèle

E13-01

Ab Fabrikations-Nr.

Valid from serial no.
Valable à partir de no. de série

WNCE1301VPAL00170

Ausgabe

Edition
Edition

1.3 / Mar 2013

Best. Nummer

Spare part no.
No. de pièce détachée

1000298089



**WACKER
NEUSON**

Copyright – Wacker Neuson Linz GmbH, Hörsching
Gedruckt in Österreich, alle Rechte vorbehalten
Printed in Austria, all rights reserved
Imprimé en Autriche, tous droits réservés



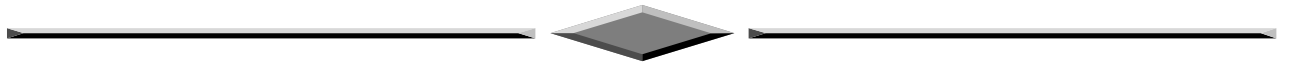
Wacker Neuson Linz GmbH
Flughafenstraße 7
A-4063 Hörsching
Tel. +43 (0) 7221 63000
email office.linz@wackerneuson.com
www.wackerneuson.com

INHALT / CONTENT / SOMMAIRE

TEIL
PART
PARTIE

A

ALLGEMEINE INFORMATIONEN
GENERAL INFORMATION
INFORMATIONS GENERALES



TEIL
PART
PARTIE

B

TEILESUCHLISTE
PARTS NUMBER REFERENCE LIST
LISTE DES RECHERCHE DES PIÈCES

TEIL
PART
PARTIE

A

**ALLGEMEINE INFORMATIONEN
GENERAL INFORMATIONEN
INFORMATIONS GÉNÉRALES**

HINWEISE

1. ERSATZTEILLISTENAUFBAU

1.1. BEISPIEL

Pos	Art.-Nr.	Anm.		Q'TY	BEZEICHNUNG	PART NAME	DESIGNATION
1	1408410	A: AA00733V	A<->N	1,00	st UMSCHALTVENTIL	SELECTION VALVE	CLAPET SELECTIF
1	1408309	E: AA00734V	A<->N	1,00	st UMSCHALTVENTIL	SELECTION VALVE	CLAPET SELECTIF
2	9901175			2,00	st SCHRAUBE	SCREW	VIS
3	9910021			1,00	st GERADE VERSCHRAUBUNG	SCREW JOINT	UNION
4	9910024			4,00	st GERADE VERSCHRAUBUNG	SCREW JOINT	UNION
5	9910022			2,00	st GERADE VERSCHRAUBUNG	SCREW JOINT	UNION

① ② ③ ④ ⑤

1.2. ERLÄUTERUNG

- ① Positionsnummer in der Abbildung
- ② Artikelnummer
- ③ Anmerkungen (siehe Symbole und Bemerkungen)
- ④ Anzahl (siehe dazu auch nachstehende Anmerkung)
- ⑤ Bezeichnung des Artikels

1.3. ANMERKUNGEN

Die in der Spalte ④ angeführte Anzahl bezieht sich auf die an dieser Stelle benötigte Anzahl. Falls es sich um ein Einzelteil eines Komplettteils handelt, ist die Anzahl pro Komplettteil oder Zusammenbau gemeint.

1.4. BEMERKUNGEN

Die in Spalte ③ angeführten Informationen zeigen, ab welcher Seriennummer der neue Teil gültig ist.

A↔N: Alte und neue Teile sind austauschbar

A⇒N: Der alte Teil ist durch den neuen Teil ersetzbar, jedoch nicht umgekehrt

A#N: Alter und neuer Teil sind nicht austauschbar

XX: Der angeführte Teil ist einzeln nicht erhältlich

KDN 17/00: KDN: Service News Nr../ Jahr

A: Gültig bis Seriennummer

E: Gültig ab Seriennummer

🔄: Altteil ist zu retournieren; Pfandgebühr wird verrechnet

2. BEI BESTELLUNGEN BITTE BEACHTEN

Bitte geben Sie bei der Bestellung von Ersatzteilen bei ihrem Ansprechpartner immer an:

- Gerätetype
- Seriennummer
- Motortype und -Seriennummer (für Motorteile)
- Katalogseite
- Positionsnummer
- Bestellnummer

Ihr Ansprechpartner:

Händlerstempel

3. ALLGEMEINE HINWEISE

Die bildliche Darstellung in der Ersatzteilliste kann von der tatsächlichen Ausführung abweichen.

Nicht alle abgebildeten Optionen sind in allen Ländern verfügbar.

Nicht positionierte Teile sind keine Ersatzteile.

INFORMATION

1. TEXTURE OF SPARE PARTS MANUAL

1.1. EXAMPLE

Pos	Art.-Nr.	Anm.		Q'TY	BEZEICHNUNG	PART NAME	DESIGNATION
1	1408410	A: AA00733V	A<->N	1,00	ST UMSCHALTVENTIL	SELECTION VALVE	CLAPET SELECTIF
1	1408309	E: AA00734V	A<->N	1,00	ST UMSCHALTVENTIL	SELECTION VALVE	CLAPET SELECTIF
2	9901175			2,00	ST SCHRAUBE	SCREW	VIS
3	9910021			1,00	ST GERADE VERSCHRAUBUNG	SCREW JOINT	UNION
4	9910024			4,00	ST GERADE VERSCHRAUBUNG	SCREW JOINT	UNION
5	9910022			2,00	ST GERADE VERSCHRAUBUNG	SCREW JOINT	UNION

① ② ③ ④ ⑤

1.3. EXPLANATION

- ① Illustration reference number
- ② Part number
- ③ Remarks (see symbols and notes)
- ④ quantity required (see note below)
- ⑤ Part name

1.3. NOTES

The quantity shown in column ④ is the quantity required for the particular application that is illustrated. If the parts are components of an assembly, this refers to the quantity in one assembly or sub assembly.

1.4. REMARKS

The in column ③ listed information shows, from which serial number the new part is valid.

A↔N: Old and new part are exchangeable

A⇒N: Old part is exchangeable through the new one, but not in the opposite

A#N: Old and new part not exchangeable

XX: The part is only sold as assembly

KDN 17/00: KDN Service news No../ Year

A: Valid to serial number

E: Valid from serial number

🔄: Part includes a surcharge, redeemable upon return of old unit

2. ORDERING INSTRUCTIONS

Please pass the order with the following information to your dealer:

- | |
|--|
| <ul style="list-style-type: none"> - type of vehicle - serial number - type and serial number of the motor (for motor spare parts) - page - reference number - item number |
|--|

Your dealer:

Dealer stamp

3. GENERAL INFORMATION

The descriptive pictures shown in the spare manual can differ from the actual versions.

Not all the shown options are available in every country

Parts without item numbers are not available as spare parts.

INFORMATIONS

1. STRUCTURE DU CATALOGUE DE PIÈCES DE RECHANGES

1.1. EXEMPLE

Pos	Art.-Nr.	Anm.		Q'TY	BEZEICHNUNG	PART NAME	DESIGNATION
1	1408410	A: AA00733V	A<->N	1,00	ST UMSCHALTVENTIL	SELECTION VALVE	CLAPET SELECTIF
1	1408309	E: AA00734V	A<->N	1,00	ST UMSCHALTVENTIL	SELECTION VALVE	CLAPET SELECTIF
2	9901175			2,00	ST SCHRAUBE	SCREW	VIS
3	9910021			1,00	ST GERADE VERSCHRAUBUNG	SCREW JOINT	UNION
4	9910024			4,00	ST GERADE VERSCHRAUBUNG	SCREW JOINT	UNION
5	9910022			2,00	ST GERADE VERSCHRAUBUNG	SCREW JOINT	UNION

① ② ③ ④ ⑤

1.4. EXPLICATIONS

- ① Numéro de référence de l'illustration
- ② Numéro de pièce
- ③ Remarques (voir symboles et notes)
- ④ Quantité (voir note ci-dessous)
- ⑤ Désignation

1.3. NOTES SPECIALES

La quantité indiquée dans la colonne ④ est celle applicable à l'ensemble illustré sur la page adjacente, le nombre indiqué donc la quantité dans l'endemble en sous-ensemble et non pour la machine complète.

1.4. REMARQUES

Les informations énumérées dans l'encadré ③ montrent à partir de quel numéro de série la nouvelle pièce est valable.

A↔N: Ancienne et nouvelle pièce sont interchangeables.

A⇒N: L'ancienne pièce est remplaçable par la nouvelle, mais l'inverse ne fonctionne pas

A#N: Ancienne et nouvelle pièce ne sont pas interchangeables.

XX: La pièce référencée n'est pas disponible à l'unité

KDN 17/00: KDN Information du service après ventes N°/année (par ex Service News 17/00)

A: Valable jusqu'au numéro de série

E: Valable à partir du numéro de série

🔄: L'ancienne pièce est à renvoyer, frais de consignation seront facturés

2. INSTRUCTIONS POUR LES COMMANDES

Lors de commandes de pièces détachées veuillez s'il vous plait toujours signaler à votre partenaire:

- type de machines
- numéro de série
- type de moteur et le numéro de série (pour les pièces de moteur)
- pages du catalogue
- numéro de position
- le numéro de commande

Votre interlocuteur:

tampon pour concessionnaire

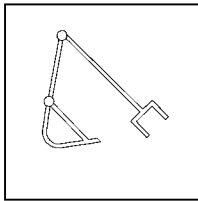
3. INFORMATIONS GENERALES

La représentation graphique figurant sur la liste des pièces détachées peut différer de la version réelle.

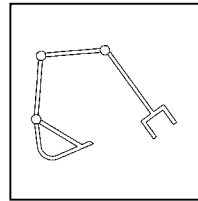
Toutes les options reproduites ne sont pas disponibles dans tous les pays.

Les pièces sans numéro ne font pas partie des pièces détachées.

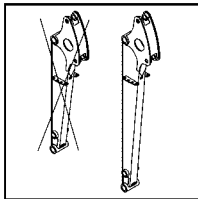
4. PIKTOGRAMME / PICTOGRAMS / PICTOGRAMMES



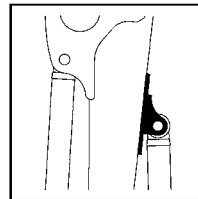
Hubarm
Monoblock boom
Flèche



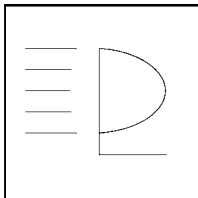
Knickarm (Verstellausleger)
Triple boom
Bras à volée variable



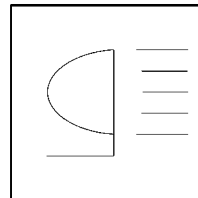
Löffelstiel lang
Long dipperstick
Balancier long



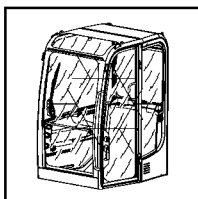
Hydraulische Daumen Aufnahme
Hydraulic thumb bracket
Préparation abattant hydraulique



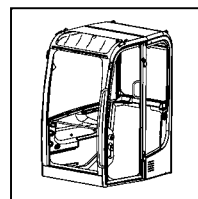
Kabinenscheinwerfer vorne
Cab lights front
Phare de cabine (avant)



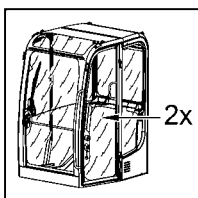
Kabinenscheinwerfer hinten
Cab lights rear
Phare de cabine (arrière)



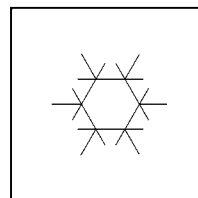
Kabine
Cabin
Cabine



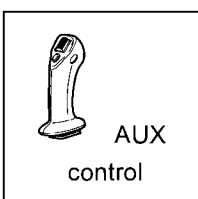
Canopy
Canopy
Canopy



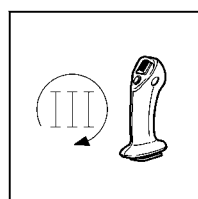
Kabine 2-türig
Cabin with 2 doors
Cabine avec deux portes



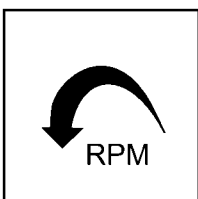
Klimaanlage
Air condition
Climatisation



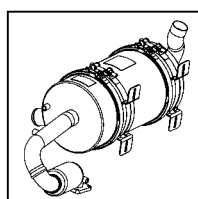
Proportionalsteuerung (für ZH)
Proportional control (aux. hyd)
Commande proport. (ligne mart.)



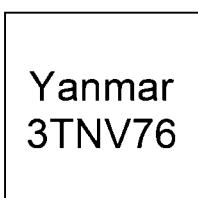
3.Stkr proportionalgesteuert
3rd control circuit (proport.)
3e circuit ligne hydr.supp.



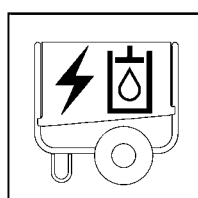
Drehzahlregelung
Engine speed regulation
Regulation de regime



Partikelfilter
Particle filter
Filtre a particules

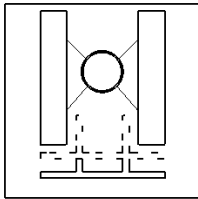


Motortype
Engine model
Type moteur

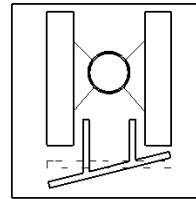


dual power
dual power
dual power

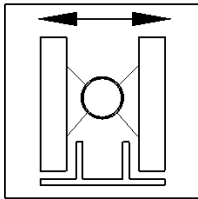
4. PIKTOGRAMME / PICTOGRAMS / PICTOGRAMMES



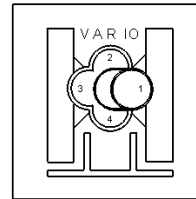
Planierschild lang
Dozer blade long
Lame niveleuse longue



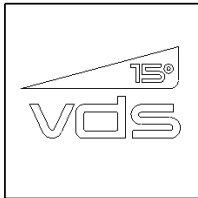
Planierschild schwenkbar
Adjustable blade
Lame pivotante



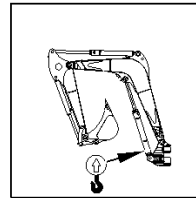
Telefahrwerk
Telescopic undercarriage
Chassis à voie variable



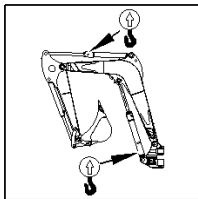
Vario
Vario
Vario



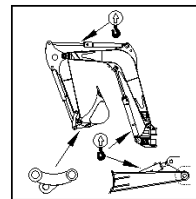
Vertical digging system
Vertical digging system
Vertical digging system



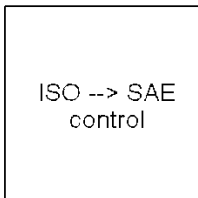
Überlastwarnrichtung DE
Overload system Germany
Clapets de sécurité Allemagne



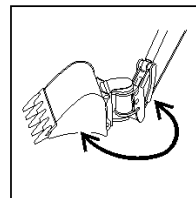
Überlastwarnrichtung FR / Basic
Overload system France / Basic
Clapets de sécurité France / Basic



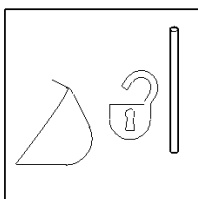
Überlastwarnrichtung Advanced
Overload system Advanced
Clapets de sécurité version avancée



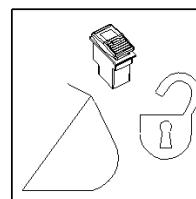
8/2 Wegeventil
8/2 Way valve
Soupape de conduite 8/2



Powertilt
Powertilt
Powertilt



Mechanisches Schnellwechselsystem
Mechanical quick hitch system
Système mécanique d'attache rapide



**Hydraulisches Schnellwechselsystem
Easy Lock**
Hydraulic quick hitch system
Easy Lock
Système hydraulique d'attache rapid
Easy Lock

TEIL
PART
PARTIE

B

**TEILESUCHLISTE
PARTS NUMBER REFERENCE LIST
LISTE DE RECHERCHE DES PIÈCES**

INHALT / CONTENT / SOMMAIRE

BEZEICHNUNG	SEITE
PART NAME	PAGE
DESIGNATION	PAGE
WARTUNGSSÄTZE, NACHRÜSTSÄTZE SP	
MAINTENANCE KITS, ACCESSORY KITS	
KIT ENTRETIEN, KIT OPTIONNEL	
SERVICEPAKET (50H) SP	
SERVICE KIT (50H)	01/10
PAQUET DE SERVICE (50H)	
SERVICEPAKET (500H) SP	
SERVICE KIT (500H)	01/20
PAQUET DE SERVICE (500H)	
SERVICEPAKET (1000H) SP	
SERVICE KIT (1000H)	01/30
PAQUET DE SERVICE (1000H)	
ÜBERSICHT NACHRÜSTSÄTZE SP	
OVERVIEW ACCESSORY KITS	01/40
RÉCAPITULATIF DES KITS OPTION À MONTER	
TELEMATIK (OPTION) SP	
WIRE HARNESS CHASSIS, ENGINE	01/50
FAISCEAU DE CÂBLES CHÂSSIS, MOTEUR	
MOTOR SP	
ENGINE	
MOTEUR	
DIESELMOTOR	
DIESEL ENGINE	02/10
MOTEUR DIESEL	
DIESELMOTOR	
DIESEL ENGINE	02/20
MOTEUR DIESEL	
MOTORLAGERUNG	
ENGINE BEDDING	02/30
SUSPENSION DU MOTEUR	
ZYLINDERKOPF, VENTILDECKEL SP	
CYLINDER HEAD, VALVE COVER	02/40
CULASSE DE CYLINDRE, COUVERCLE CLAPETS	
ZYLINDERKOPF, VENTILDECKEL SP	
CYLINDER HEAD, VALVE COVER	02/50
CULASSE DE CYLINDRE, COUVERCLE CLAPETS	
ZYLINDERBLOCK	
CYLINDER BLOCK	02/60
BLOC-CYLINDRES	
ZYLINDERBLOCK	
CYLINDER BLOCK	02/70
BLOC-CYLINDRES	
KURBELWELLENDICHTUNG	
SEAL CRANKSHAFT	02/80
GARNITURE DE VILEBREQUIN	
KURBELWELLENDICHTUNG	
SEAL CRANKSHAFT	02/90
GARNITURE DE VILEBREQUIN	
ÖLWANNE	
OIL SUMP	02/100
CARTER D'HUILE	

NOCKENWELLE	
CAMSHAFT	02/110
ARBE À CAMES	
NOCKENWELLE	
CAMSHAFT	02/120
ARBE À CAMES	
KURBELWELLE, KOLBEN	
CRANKSHAFT, PISTON	02/130
PISTONS/VILEBREQUIN	
KURBELWELLE, KOLBEN	
CRANKSHAFT, PISTON	02/140
PISTONS/VILEBREQUIN	
SCHMIERSYSTEM	
LUB OIL SYSTEM	02/150
SYSTEME DE GRAISSAGE	
KÜHLSYSTEM	
COOLING SYSTEM	02/160
SYSTEME DE REFROIDISSEMENT	
KÜHLSYSTEM	
COOLING SYSTEM	02/170
SYSTEME DE REFROIDISSEMENT	
EINSPRITZANLAGE	
FUEL INJECTION EQUIPMENT	02/180
SYSTEME D'INJECTION	
EINSPRITZANLAGE	
FUEL INJECTION EQUIPMENT	02/190
SYSTEME D'INJECTION	
LUFTFILTER	
AIR CLEANER	02/200
FILTRE À AIR	
AUSPUFF	
EXHAUST	02/210
ÉCHAPPEMENT	
KRAFTSTOFFTANK	
FUEL TANK	02/220
RÉSERVOIR DE CARBURANT	
KRAFTSTOFFFILTER	
FUEL FILTER	02/230
FILTRE DE CARBURANT	
KRAFTSTOFFVERSORGUNG	
FUEL SYSTEM	02/240
RAVITAILLEMENT EN CARBURANT	
GASBETÄTIGUNG	
SPEED ACTUATING	02/250
COMMANDE D'ACCÉLÉRATEUR	
PUMPENANTRIEB	
HYDRAULIC PUMP DRIVE	02/260
EMBAYAGE PAR POMPE HYRAULIQUE	

KÜHLUNG SP
COOLING SYSTEM
SYSTEME DE REFROIDISSEMENT

INHALT / CONTENT / SOMMAIRE

BEZEICHNUNG PART NAME DESIGNATION	SEITE PAGE PAGE		
HANDSTEUERVENTIL JOYSTICK LEVIER DE JEUX	08/100	SCHWENKZYLINDERBETÄTIGUNG SWIVEL CYLINDER OPERATION COMMANDE VERIN DE DEPORT	08/270
HANDSTEUERVENTILE (OPTION) SP JOYSTICK (OPTION) LEVIER DE JEUX (OPTION)	08/110	SCHWENKZYLINDER SP BOOM OFFSET CYLINDER VÉRIN DEPORT DE FLÈCHE	08/280
FAHRHEBEL SP TRAVELLING VALVE CLAPET DE ROULER	08/120	PLANIERSCHILDBETÄTIGUNG DOZER BLADE OPERATION COMMANDE LAME NIVELEUSE DU BOUTEUR	08/290
PROPORTIONALVENTIL (OPTION) SP PROPORTIONAL VALVE (OPTION) VALVE D'PROPORTIONNEL (OPTION)	08/130	PLANIERSCHILDBETÄTIGUNG (OPTION) SP DOZER BLADE OPERATION OPTION COMM.LAME NIVELEUSE BOUTEUR (OPT.)	08/300
KUGELHAHN BALL VALVE ROBINET À BOULET	08/140	PLANIERSCHILDZYLINDER SP DOZER BLADE CYLINDER (OPTION) VERIN DE LAME NIVELEUSE (OPTION)	08/310
8/2 WEGEVENTIL (OPTION) SP 8/2 VALVE (OPTION) 8/2 CLAPET (OPTION)	08/150	TELESKOPIERZYLINDER INST. SP TELESCOPIC CYLINDER INSTALLATION INSTALLATION VERIN TELESCOPIQUE	08/320
EASY LOCK VENTIL (OPTION) SP EASY LOCK VALVE (OPTION) EASY LOCK CLAPET (OPTION)	08/160	TELESKOP-ZYLINDER TELESCOPE CYLINDER CYLINDRE TÉLESCOPIQUE	08/330
SAMMELROHR MANIFOLD TUYAU COLLECTEUR	08/170	ZUSATZHYDRAULIKBETÄTIGUNG SP AUXILIARY HYDRAULICS OPERATION COMMANDE HYDRAULIQUE AUXILIAIRE	08/340
VERTEILERBLOCK DISTRIBUTOR BLOCK BLOCCO DISTRIBUTORE	08/180	GREIFERANBAU (OPTION) SP GRAB EQUIPMENT (OPTION) EQUIPEMENT DE BENNE PRENEUSE (OPTION)	08/350
VERTEILERBLOCK 2 SP DISTRIBUTOR BLOCK 2 BLOCCO DISTRIBUTORE 2	08/190	8/2 WEGEVENTIL INST. (OPTION) SP 8/2 VALVE INSTALLATION (OPTION) 8/2 CLAPET INSTALLATION (OPTION)	08/360
HYDRAULIKPUMPE INSTALLATION HYDRAULIC PUMP INSTALLATION INST. POMPE HYDRAULIQUE	08/200	VORSTEUERDRUCKLEITUNGEN SP TUBE PILOT PRESSURE TUYAU	08/370
HUBARMBETÄTIGUNG LIFTING BOOM OPERATION COMMANDE FLÈCHE	08/210	TANKLEITUNGEN SP TANK LINES TUYAU	08/380
HUBARMZYLINDER BOOM CYLINDER VÉRIN FLÈCHE	08/220	3.STRK.PROPORTIONALSTEUERUNG (OPTION) SP 3. HYDRAULIC CIRCUIT (OPTION) 3. CIRCUIT DE COMMANDE (OPTION)	08/390
LÖFFELSTIELBETÄTIGUNG DIPPER ARM OPERATION COMMANDE BRAS DE LA PELLE	08/230	VORBEREITUNG POWERTILT (OPTION) SP PILOT CIRCUIT POWERTILT (OPTION) TUYAUT.ET CIRCUIT AUX.POWERTILT (OPTION)	08/400
LÖFFELSTIELZYLINDER DIPPER ARM CYLINDER VÉRIN BALANCIER	08/240	VORBEREIT.POWERTILT EASY LOCK (OPT.) SP PILOT CIRCUIT POWERTILT (OPTION) TUYAUT.ET CIRCUIT AUX.POWERTILT (OPTION)	08/410
LÖFFELBETÄTIGUNG SP BUCKET OPERATION COMMANDE GODET	08/250	POWERTILT INSTALLATION (OPTION) SP POWERTILT INSTALLATION (OPTION) INSTALLATION POWERTILT (OPTION)	08/420
LÖFFELZYLINDER SP DIPPER CYLINDER VÉRIN DE GODET	08/260	POWERTILT INST. EASY LOCK (OPTION) SP POWERTILT INSTALLATION EASY LOCK (OPT.) INSTALLATION POWERTILT EASY LOCK (OPT)	08/430

INHALT / CONTENT / SOMMAIRE

BEZEICHNUNG	SEITE
PART NAME	PAGE
DESIGNATION	PAGE

WEGFAHRSPERRE (OPTION) SP DRIVE LOCK (OPTION)	09/140
DISPOSITIF D'ANTIDÉMARRAGE (OPTION)	

SCHALTER EASY LOCK (OPTION) SP SWITCH EASY LOCK (OPTION)	09/150
INTERRUPTEUR EASY LOCK (OPTION)	

**RÄDER / KETTEN SP
WHEELS / TRACKS
ROUE / CHAÎNE**

GUMMIKETTE RUBBER TRACK	10/10
CHAÎNE EN CAOUTCHOUC	

**FAHRWERK / RAHMEN SP
UNDERCARRIAGE / CHASSIS
CHASSIS DE TRANSLATION / CHASSIS**

FAHRWERK (OPTION) SP TRACKLAYING GEAR (OPTION)	11/10
CHENILLE DE ROULEMENT (OPTION)	

SPANNLAGER TRACK TENSIONER COMPLETE	11/20
PALIER DE SERRAGE	

SPANNLAGER TRACK TENSIONER COMPLETE	11/30
PALIER DE SERRAGE	

PLANIERSCHILD DOZER BLADE	11/40
LAME DE TERRASSEMENT	

PLANIERSCHILDVERBREITERUNG (OPTION) SP DOZER BLADE BROADENING (OPTION)	11/50
ÉLARGISSEMENT LAME NIVELEUSE DU BOUTEUR	

CHASSIS CHASSIS	11/60
CHÂSSIS	

SCHMIERUNG LUBRICATION	11/70
LUBRIFICATION	

STOSSSTANGE BUMPER	11/80
PARE-CHOC	

ZUSATZGEWICHT (OPTION) SP AUXILIARY WEIGHT (OPTION)	11/90
POIDS AUXILIAIRE (OPTION)	

**VERKLEIDUNGEN SP
PANELS
REVÊTEMENT**

MOTORHAUBE ENGINE HOOD	12/10
CAPOT	

TANKABDECKUNG TANK COVER	12/20
CAPOT DES RÉSERVOIRS	

SITZKONSOLE SEAT CONSOLE	12/30
CONSOLE DE SIÈGE	

DÄMMMATTE INSULATING MAT	12/40
TAPIS ISOLANT	

ABDECKUNG CHASSIS CHASSIS COVER	12/50
COUVERCLE DU CHASSIS	

BODENBLECH SP FLOOR PANEL	12/60
PANNEAU	

**ARMSYSTEM / LADEANLAGE SP
BOOM / LOADER UNIT
FLÈCHE / EQUIPEMENT CHARGEUR**

HUBARM LIFT ARM	13/10
FLÈCHE	

LÖFFELSTIEL DIPPERSTICK	13/20
MANCHE DE GODET	

LÖFFELSTIEL LANG (OPTION) SP DIPPERSTICK LONG (OPTION)	13/30
MANCHE DE GODET LONG (OPTION)	

**KABINE / FAHRERSITZ SP
CABIN / DRIVER SEAT
CABINE / SIÈGE DU CONDUCTEUR**

RAHMENANBAUTEILE CANOPY SP CABIN FRAME CANOPY	14/10
CADRE DE CABIN CANOPY	

FOPS-GITTER KLEIN (OPTION) SP FOPS-GRID SMALL (OPTION)	14/20
GRILLE DE PROTECTION DE FOPS PETIT OPT.	

SPLITTERSCHUTZ (OPTION) SP PROTECTION (OPTION)	14/30
PROTECTION (OPTION)	

HECKPLANE (OPTION) SP PROTECTION (OPTION)	14/40
PROTECTION (OPTION)	

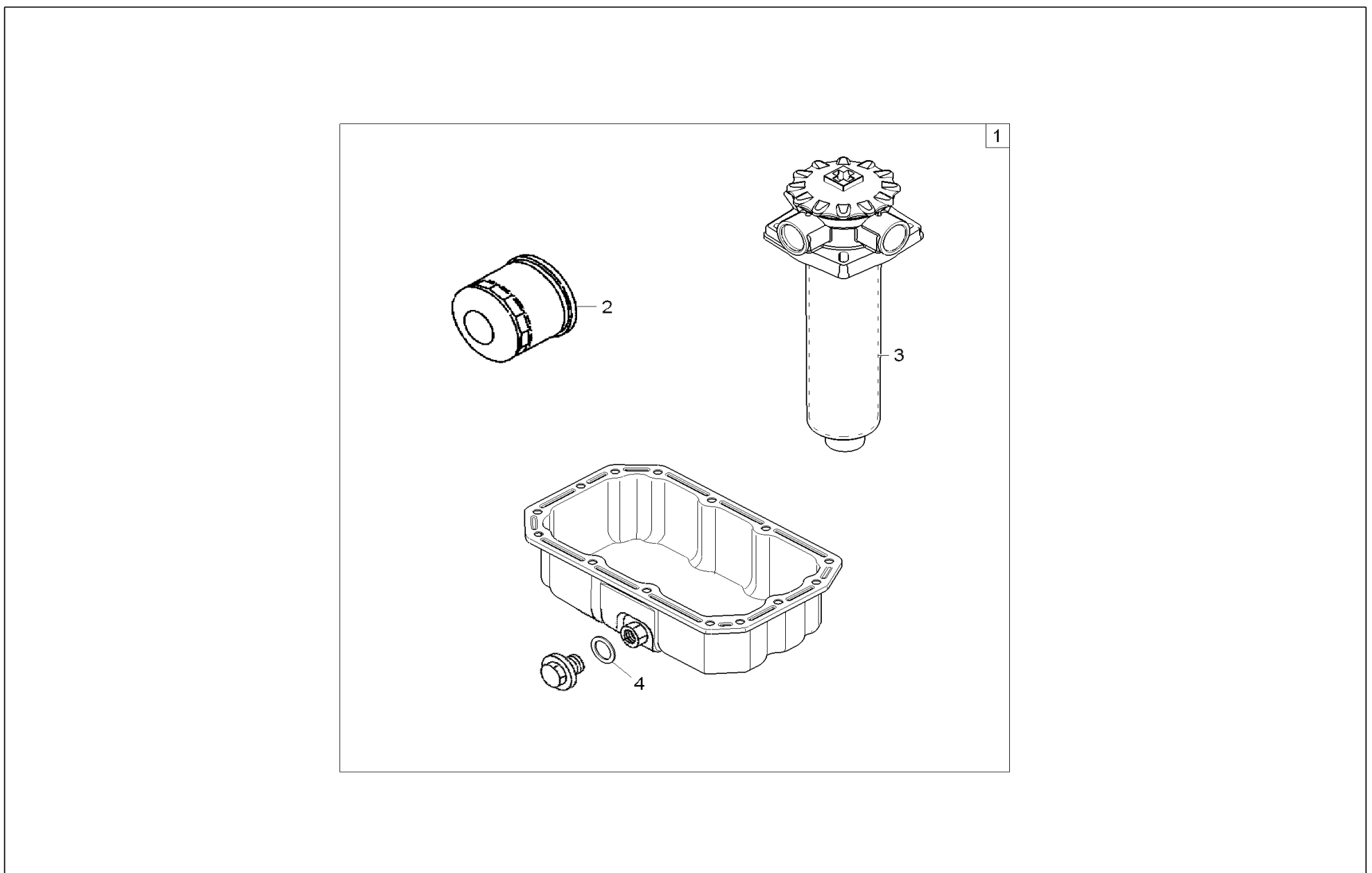
RUNDUMLEUCHTE (OPTION) SP ROTATING BEACON (OPTION)	14/50
LAMPE (OPTION)	

SPIEGEL (OPTION) SP MIRROR (OPTION)	14/60
RÉTROVISEUR (OPTION)	

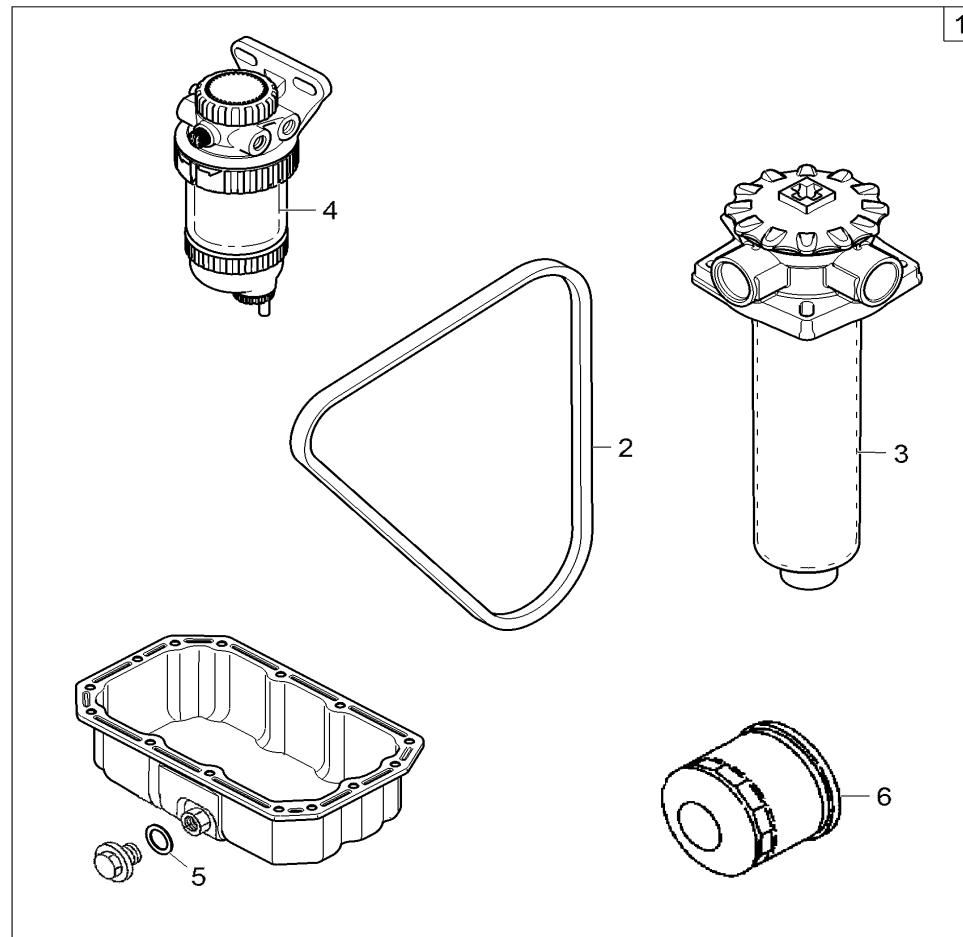
STEUERHEBELTRÄGER LINKS SP CONTROLLEVER CARRIER LEFT	14/70
SUPPORT DE LEVIER DE COMMANDE GAUCHE	

INHALT / CONTENT / SOMMAIRE

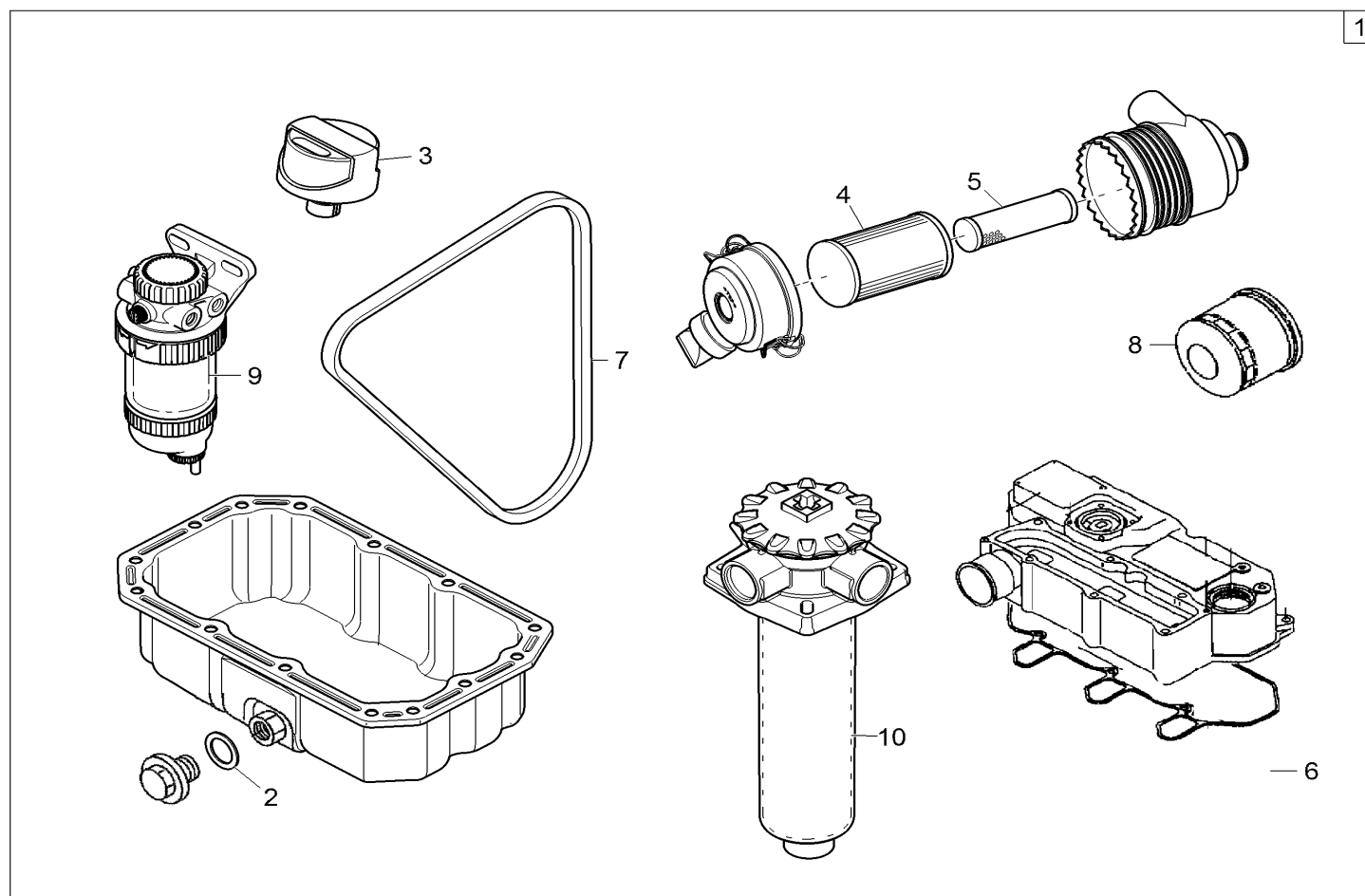
BEZEICHNUNG	SEITE
PART NAME	PAGE
DESIGNATION	PAGE
TIEFLÖFFEL EASY LOCK (OPTION) SP	
BUCKET QHS EASY LOCK (OPTION) SP	17/110
GODET ATTACHE RAPIDE EASY LOCK (OPTION)	
GRABENRÄUMLÖFFEL	
DITCHING BUCKET	17/120
GODET DE CURAGE	
GRABRÄUMLÖFFEL SWS	
DITCHING BUCKET QHS	17/130
GODET DE CURAGE ATT.RAP.	
GRABRÄUMLÖFFEL EASY LOCK (OPTION) SP	
TRENCH BUCKET QHS EASY LOCK (OPTION)	17/140
FAUCARDEUSE ATTACHE RAPIDE (OPTION)	
SCHWENKLÖFFEL	
TILTING BUCKET	17/150
GODET DE CURAGE ORIENT.	
SCHWENKLÖFFEL SWS (OPTION) SP	
BUCKET OFFSET (OPTION) SP	17/160
DEPORT DE GODET (OPTION) SP	
SCHWENKLÖFFEL EASY LOCK (OPTION) SP	
SWIVEL BUCKET QHS EASY LOCK (OPTION) SP	17/170
GODET PIVOTANT ATTACHE RAPIDE (OPTION)	
SCHWENKLÖFFELZYLINDER (OPTION) SP	
BUCKET OFFSET CYLINDER (OPTION) SP	17/180
VERIN DE DEPORT DE GODET (OPTION) SP	
SCHWENKLÖFFELZYLINDER EASY LOCK (OPT) SP	
SWIVEL BUCKET CYLINDER EASY LOCK (OPT)SP	17/190
CYLINDRE À GODET PIVOTANT (OPTION)	
SWS KONSOLEN	
QHS CONSOLE	17/200
CONSOLE ATTACHE RAPIDE	
EASY LOCK KONSOLEN (OPTION) SP	
QHS EASY LOCK CONSOLE (OPTION) SP	17/210
CONSOLE ATTACHE RAPIDE EASY LOCK(OPTION)	
KIT HYDRAULIKHAMMER (OPTION) SP	
KIT HYDR. BREAKER (OPTION) SP	17/220
KIT MARTEAU HYDR. (OPTION) SP	
KIT HYDRAULIKHAMMER NE08/12 SP (OPTION)	
KIT HYDR. BREAKER NE08/12 (OPTION)	17/230
KIT MARTEAU HYDR. NE08/12 (OPTION)	



Pos	Art.-Nr.	Anm.	QTY	BEZEICHNUNG	PART NAME	DESIGNATION
1	1000280429	50h	1,00 ST	SERVICEPAKET (50H)	MAINTENANCE KIT (50H)	POCHETTE DES FILTRES (50H)
2	1000003052		1,00 ST	MOTORÖLFILTER	ENGINE OIL FILTER	FILTRE D'HUILE MOTEUR
3	1000004556		1,00 ST	RÜCKLAUFFILTEREINSATZ	REFLUX FILTER INSERT	CARTOUCHE FILTRANTE DE REFLUX
4	1000071058		1,00 ST	DICHTRING	SEAL RING	BAGUE D'ÉTANCHÉITÉ



Pos	Art.-Nr.	Anm.	QTY	BEZEICHNUNG	PART NAME	DESIGNATION
1	1000284429	500h	1,00 ST	SERVICEPAKET (500H)	MAINTENANCE KIT (500H)	POCHETTE DES FILTRES (500H)
2	1000148347		1,00 ST	KEILRIEMEN	V-BELT	COURROIE TRAPÉZOÏDALE
3	1000004556		1,00 ST	RÜCKLAUFFILTEREINSATZ	REFLUX FILTER INSERT	CARTOUCHE FILTRANTE DE REFLUX
4	1000261607		1,00 ST	KRAFTSTOFFFILTERPATRONE	FUEL FILTER CARTRIDGE	CARTOUCHE LIMITATION PRESSION PRINCIP.
5	1000071058		1,00 ST	DICHTRING	SEAL RING	BAGUE D'ÉTANCHÉITÉ
6	1000003052		1,00 ST	MOTORÖLFILTER	ENGINE OIL FILTER	FILTRE D'HUILE MOTEUR

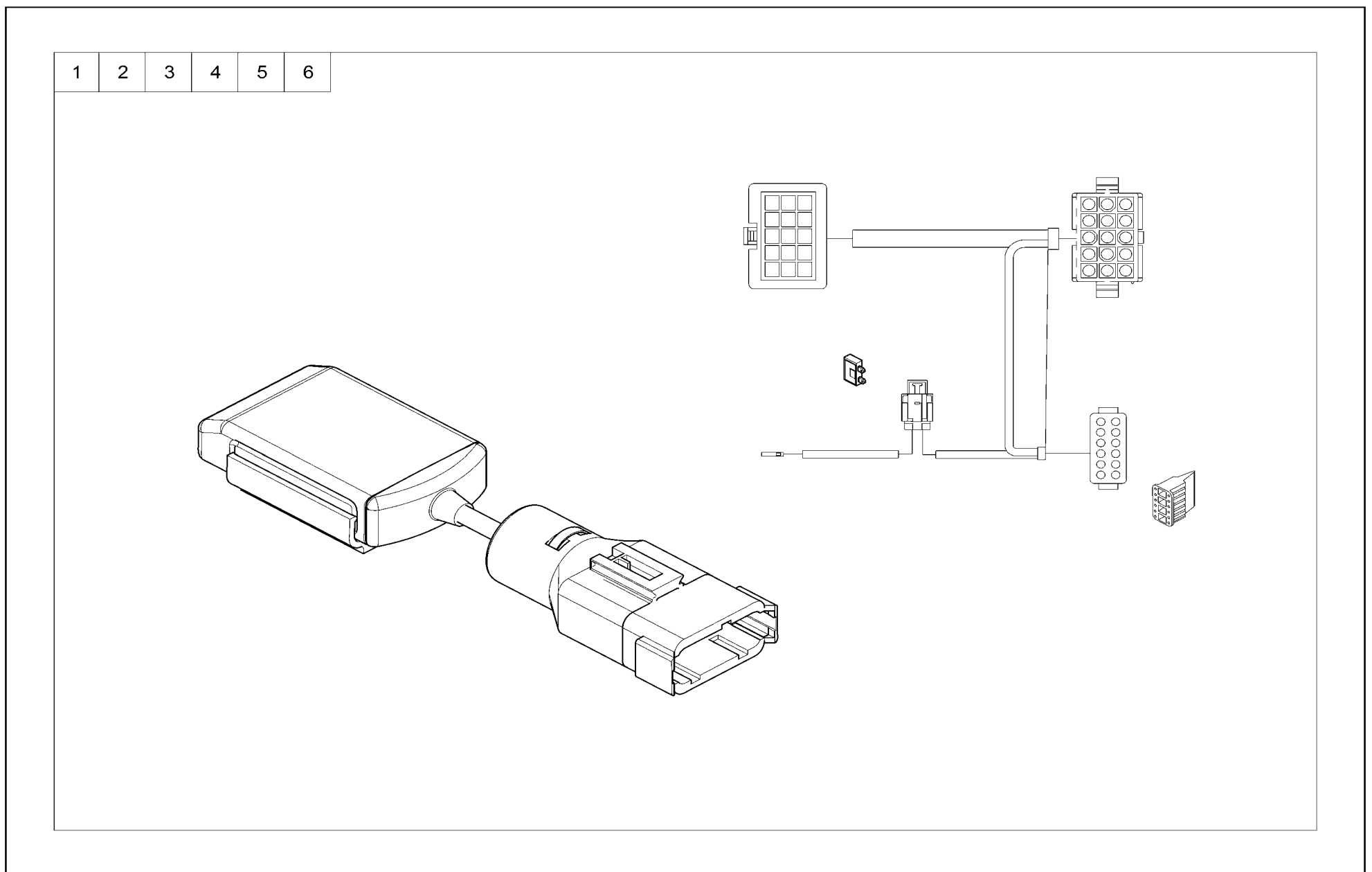


Pos	Art.-Nr.	Anm.	QTY	BEZEICHNUNG	PART NAME	DESIGNATION
1	1000294870	1000h	1,00 ST	SERVICEPAKET (1000H)	MAINTENANCE KIT (1000H)	POCHETTE DES FILTRES (1000H)
2	1000071058		1,00 ST	DICHTRING	SEAL RING	BAGUE D'ÉTANCHÉITÉ
3	1000261957		1,00 ST	BELÜFTUNGSFILTER	VENTING FILTER	RENIFLARD
4	1000263251		1,00 ST	LUFTFILTERELEMENT	AIRFILTER ELEMENT	ÉLÉMENT DE FILTRE À AIR
5	1000263252		1,00 ST	LUFTFILTERELEMENT	AIRFILTER ELEMENT	ÉLÉMENT DE FILTRE À AIR
6	1000148554		1,00 ST	VENTILDECKELDICHUNG	VALVE COVER SEAL	JOINT DU CACHE CULBUTEURS
7	1000148347		1,00 ST	KEILRIEMEN	V-BELT	COURROIE TRAPÉZOÏDALE
8	1000003052		1,00 ST	MOTORÖLFILTER	ENGINE OIL FILTER	FILTRE D'HUILE MOTEUR
9	1000261607		1,00 ST	KRAFTSTOFFFILTERPATRONE	FUEL FILTER CARTRIDGE	CARTOUCHE LIMITATION PRESSION PRINCIP.
10	1000004556		1,00 ST	RÜCKLAUFFILTEREINSATZ	REFLUX FILTER INSERT	CARTOUCHE FILTRANTE DE REFLUX

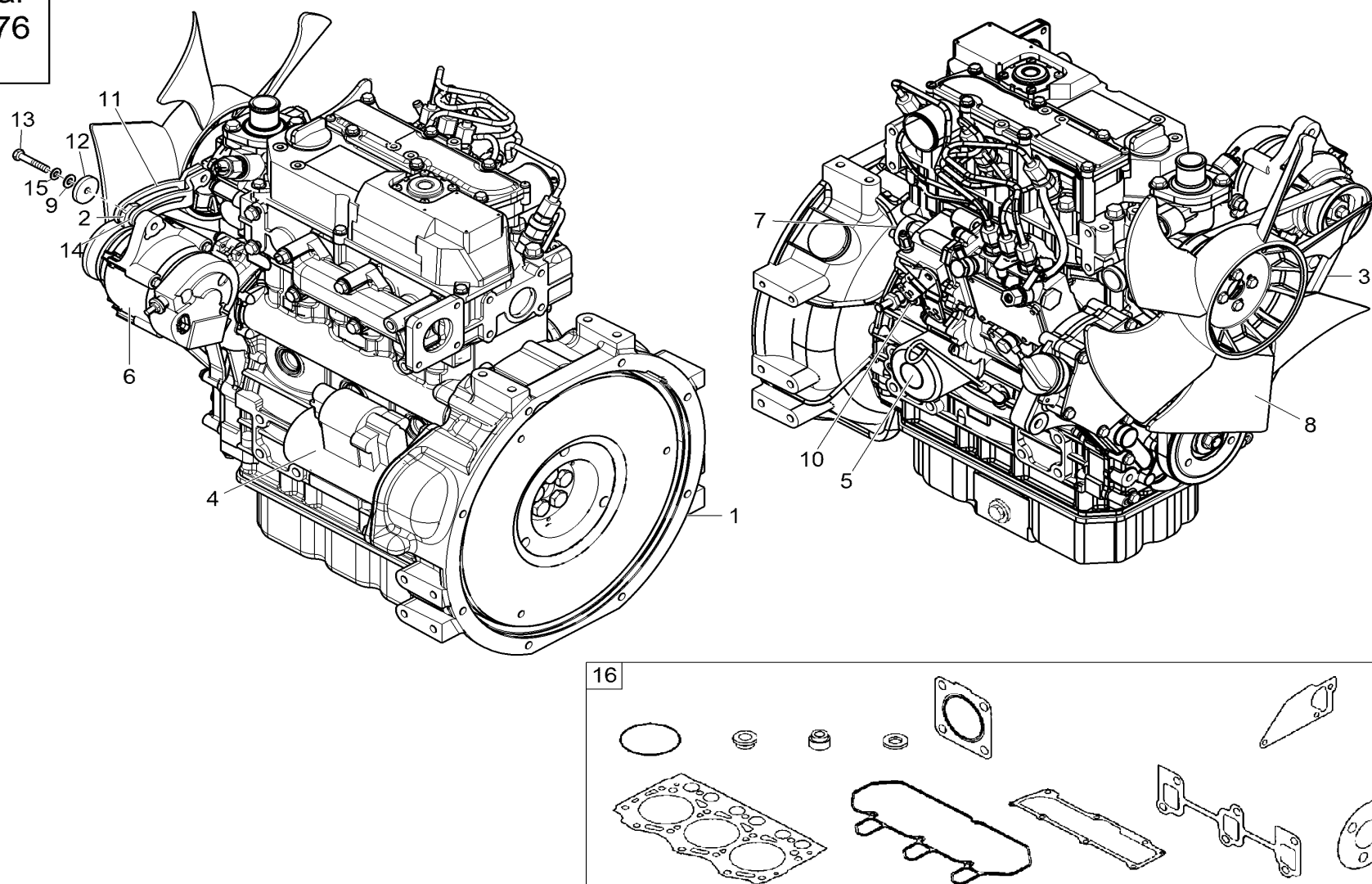
ÜBERSICHT NACHRÜSTSÄTZE
 OVERVIEW ACCESSORY KITS
 RÉCAPITULATIF DES KITS OPTION À MONTER
 KIT AGGIUNTIVI
 PLANO KIT EQUIPAMIENTO

Pos	Art.-Nr.	Anm.	Q'TY	BEZEICHNUNG	PART NAME	DESIGNATION
1	1000307946	EUROPE/12months	1,00 ST	NACHRÜSTSATZ TELEMATIK EZ17 (12M) NR	RETROFIT KIT TELEMATIC EZ17	LOT DE RATTRAPAGE EZ17
2	1000308870	EUROPE/24months	1,00 ST	NACHRÜSTSATZ TELEMATIK EZ17 (24M) NR	RETROFIT KIT TELEMATIC EZ17	LOT DE RATTRAPAGE EZ17
3	1000308901	EUROPE/36months	1,00 ST	NACHRÜSTSATZ TELEMATIK EZ17 (36M) NR	RETROFIT KIT TELEMATIC EZ17	LOT DE RATTRAPAGE EZ17
4	1000308902	EUROPE/48months	1,00 ST	NACHRÜSTSATZ TELEMATIK EZ17 (48M) NR	RETROFIT KIT TELEMATIC EZ17	LOT DE RATTRAPAGE EZ17
5	1000308903	EUROPE/60months	1,00 ST	NACHRÜSTSATZ TELEMATIK EZ17 (60M) NR	RETROFIT KIT TELEMATIC EZ17	LOT DE RATTRAPAGE EZ17
6	1000308904	EUROPE/72months	1,00 ST	NACHRÜSTSATZ TELEMATIK EZ17 (72M) NR	RETROFIT KIT TELEMATIC EZ17	LOT DE RATTRAPAGE EZ17

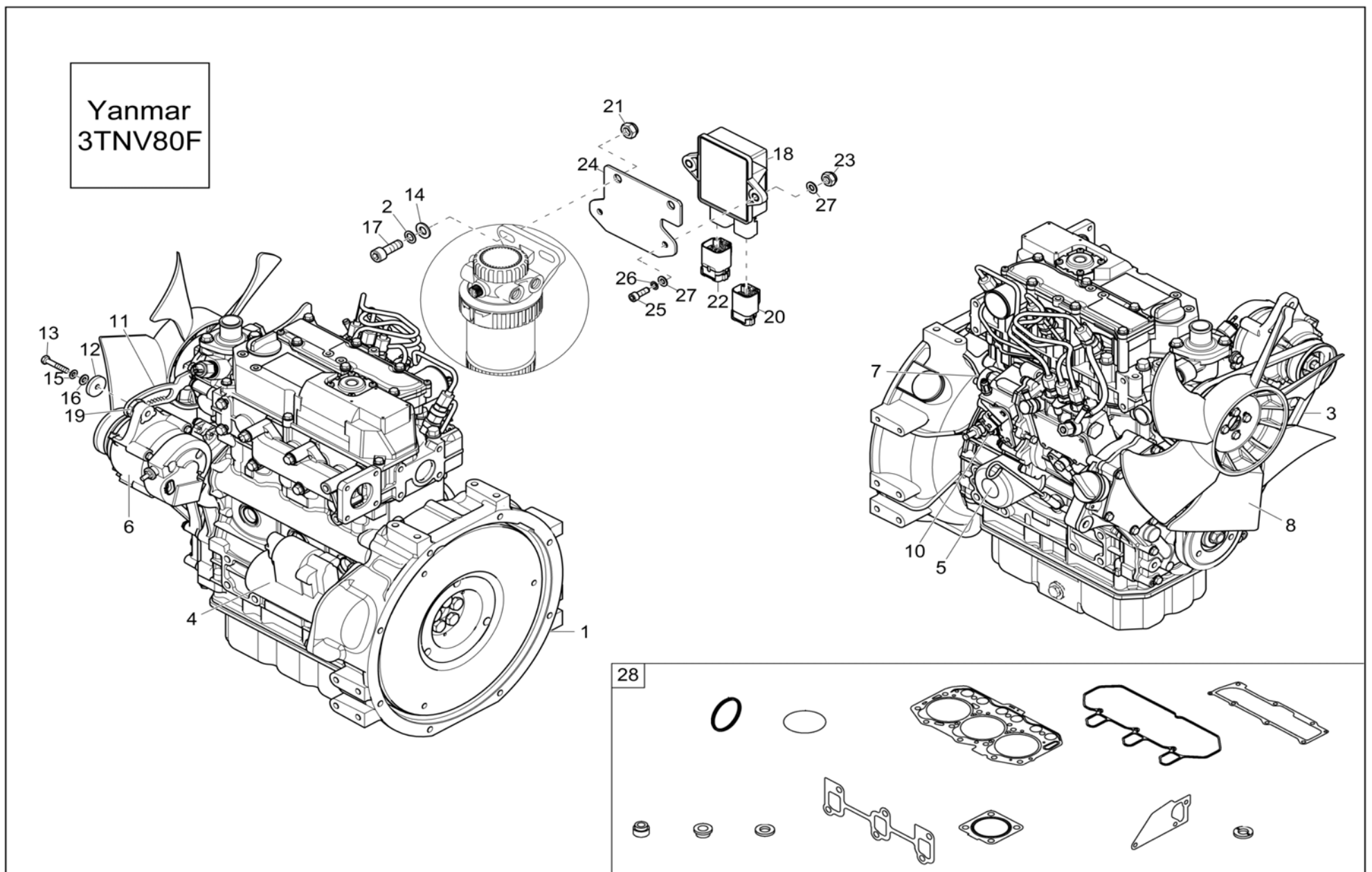




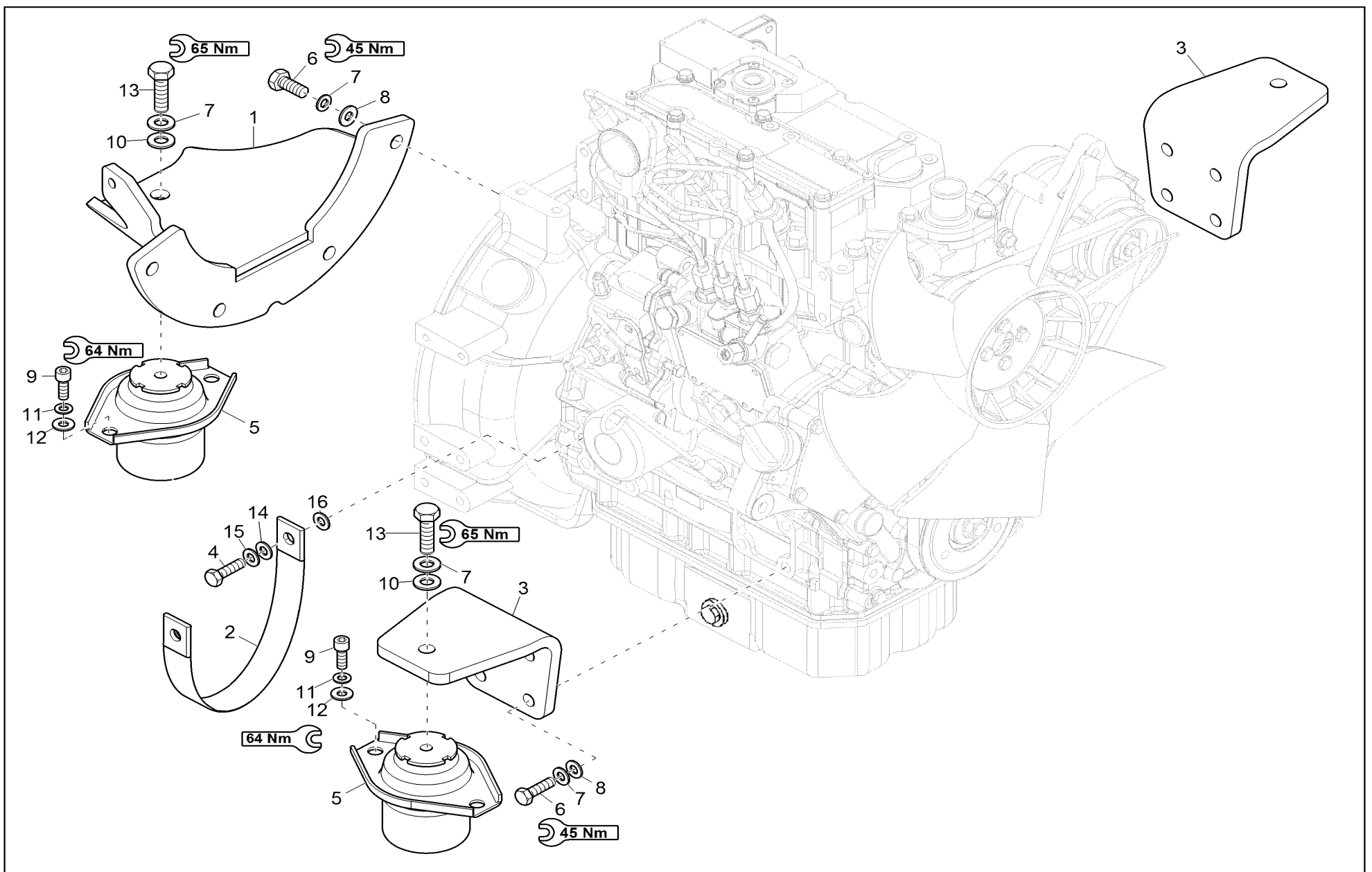
Pos	Art.-Nr.	Anm.	Q'TY	BEZEICHNUNG	PART NAME	DESIGNATION
1	1000307946	EUROPE	1,00 ST	NACHRÜSTSATZ TELEMATIK EZ17 (12M) NR	RETROFIT KIT TELEMATIC EZ17	LOT DE RATRAPAGE EZ17
2	1000308870	EUROPE	1,00 ST	NACHRÜSTSATZ TELEMATIK EZ17 (24M) NR	RETROFIT KIT TELEMATIC EZ17	LOT DE RATRAPAGE EZ17
3	1000308901	EUROPE	1,00 ST	NACHRÜSTSATZ TELEMATIK EZ17 (36M) NR	RETROFIT KIT TELEMATIC EZ17	LOT DE RATRAPAGE EZ17
4	1000308902	EUROPE	1,00 ST	NACHRÜSTSATZ TELEMATIK EZ17 (48M) NR	RETROFIT KIT TELEMATIC EZ17	LOT DE RATRAPAGE EZ17
5	1000308903	EUROPE	1,00 ST	NACHRÜSTSATZ TELEMATIK EZ17 (60M) NR	RETROFIT KIT TELEMATIC EZ17	LOT DE RATRAPAGE EZ17
6	1000308904	EUROPE	1,00 ST	NACHRÜSTSATZ TELEMATIK EZ17 (72M) NR	RETROFIT KIT TELEMATIC EZ17	LOT DE RATRAPAGE EZ17

Yanmar
3TNV76

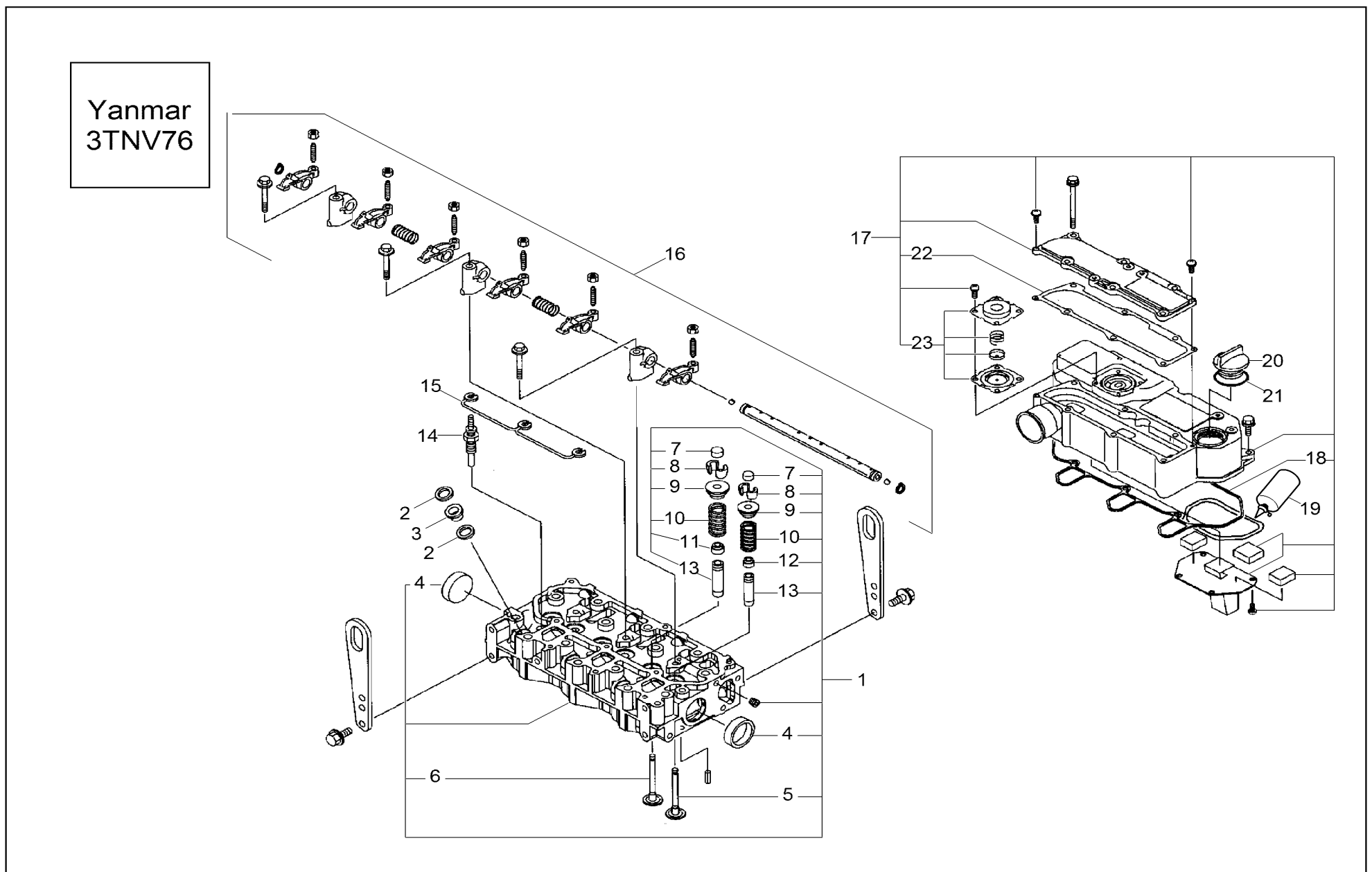
Pos	Art.-Nr.	Anm.	QTY	BEZEICHNUNG	PART NAME	DESIGNATION
1	1000260942		1,00 ST	DIESELMOTOR	DIESEL ENGINE	MOTEUR DIESEL
2	1000266445		1,00 ST	ZAHNRAD	GEAR	ROUE DENTÉE
3	1000148347		1,00 ST	KEILRIEMEN	V-BELT	COURROIE TRAPÉZOÏDALE
4	1000148348		1,00 ST	STARTER	STARTER	STARTER
5	1000003052		1,00 ST	MOTORÖLFILTER	ENGINE OIL FILTER	FILTRE D'HUILE MOTEUR
6	1000098694		1,00 ST	LICHTMASCHINE	GENERATOR	DYNAMO
7	1000137007		1,00 ST	ABSTELLMAGNET	SHUT OFF SOLENOID	AIMANT D'ARRÊT
8	1000149727		1,00 ST	LÜFTERRAD	VENTILATOR FAN	ROUE DE VENTILATEUR
9	1000092292		1,00 ST	SCHEIBE	WASHER	RONDELLE
10	1000003891		1,00 ST	ÖLDRUCKSCHALTER	OIL PRESSURE SWITCH	MANOCONTACT DE PRESSION D'HUILE
11	1000266443		1,00 ST	KONSOLE	CONSOLE	CONSOLE
12	1000266447		1,00 ST	SCHEIBE	WASHER	RONDELLE
13	1000015380		1,00 ST	6KT-SCHRAUBE	HEX SCREW	VIS À TÊTE HEXAGONALE
14	1000146946		1,00 ST	KONSOLE	BATTERY CARRIER	SUPPORT DE BATTERIE
15	1000015437		1,00 ST	SCHNORRSICHERUNG	LOCK WASHER	RONDELLE FREIN
16	1000279193		1,00 ST	DICHTSATZ	SEAL KIT	POCHETTE DE JOINTS



Pos	Art.-Nr.	Anm.	QTY	BEZEICHNUNG	PART NAME	DESIGNATION
1	1000269854		1,00 ST	DIESELMOTOR	DIESEL ENGINE	MOTEUR DIESEL
2	1000015438		2,00 ST	SCHNORRSICHERUNG	LOCK WASHER	RONDELLE FREIN
3	1000148347		1,00 ST	KEILRIEMEN	V-BELT	COURROIE TRAPÉZOÏDALE
4	1000148348		1,00 ST	STARTER	STARTER	STARTER
5	1000003052		1,00 ST	MOTORÖLFILTER	ENGINE OIL FILTER	FILTRE D'HUILE MOTEUR
6	1000098694		1,00 ST	LICHTMASCHINE	GENERATOR	DYNAMO
7	1000137007		1,00 ST	ABSTELLMAGNET	SHUT OFF SOLENOID	AIMANT D'ARRÊT
8	1000149727		1,00 ST	LÜFTERRAD	VENTILATOR FAN	ROUE DE VENTILATEUR
9	1000015436		1,00 ST	SCHNORRSICHERUNG	LOCK WASHER	RONDELLE FREIN
10	1000003891		1,00 ST	ÖLDRUCKSCHALTER	OIL PRESSURE SWITCH	MANOCONTACT DE PRESSION D'HUILE
11	1000266443		1,00 ST	KONSOLE	CONSOLE	CONSOLE
12	1000266447		1,00 ST	SCHEIBE	WASHER	RONDELLE
13	1000015380		1,00 ST	6KT-SCHRAUBE	HEX SCREW	VIS À TÊTE HEXAGONALE
14	1000015432		2,00 ST	U-SCHEIBE	U-WASHER	DIQUE EN U
15	1000015437		1,00 ST	SCHNORRSICHERUNG	LOCK WASHER	RONDELLE FREIN
16	1000092292		1,00 ST	SCHEIBE	WASHER	RONDELLE
17	1000082242		2,00 ST	ZYLINDERSCHRAUBE	CHEESE HEAD SCREW	VIS À TÊTE CYLINDRIQUE
18	1000276731		1,00 ST	DRUCKGEBER	PRESSURE SENSOR	CAPTEUR DE PRESSION
19	1000266445		1,00 ST	ZAHNRAD	GEAR	ROUE DENTÉE
20	1000260159		1,00 ST	BUCHSENGEHÄUSE	BUSHING HOUSING	CONNEXION
21	1000015408		2,00 ST	6KT-MUTTER	HEXAGON NUT	ÉCROU HEXAGONAL
22	1000288405		1,00 ST	BUCHSENGEHÄUSE	BUSHING HOUSING	CONNEXION
23	1000085588		2,00 ST	6KT-MUTTER	HEXAGON NUT	ÉCROU HEXAGONAL
24	1000286759		1,00 ST	HALTEBLECH	FASTEN PLATE	TÔLE DE J'ARRÊTE
25	1000085457		2,00 ST	ZYLINDERSCHRAUBE	CHEESE HEAD SCREW	VIS À TÊTE CYLINDRIQUE
26	1000015436		2,00 ST	SCHNORRSICHERUNG	LOCK WASHER	RONDELLE FREIN
27	1000015430		4,00 ST	SCHEIBE	WASHER	RONDELLE
28	1000297988		1,00 ST	DICHTSATZ	SEAL KIT	POCHETTE DE JOINTS

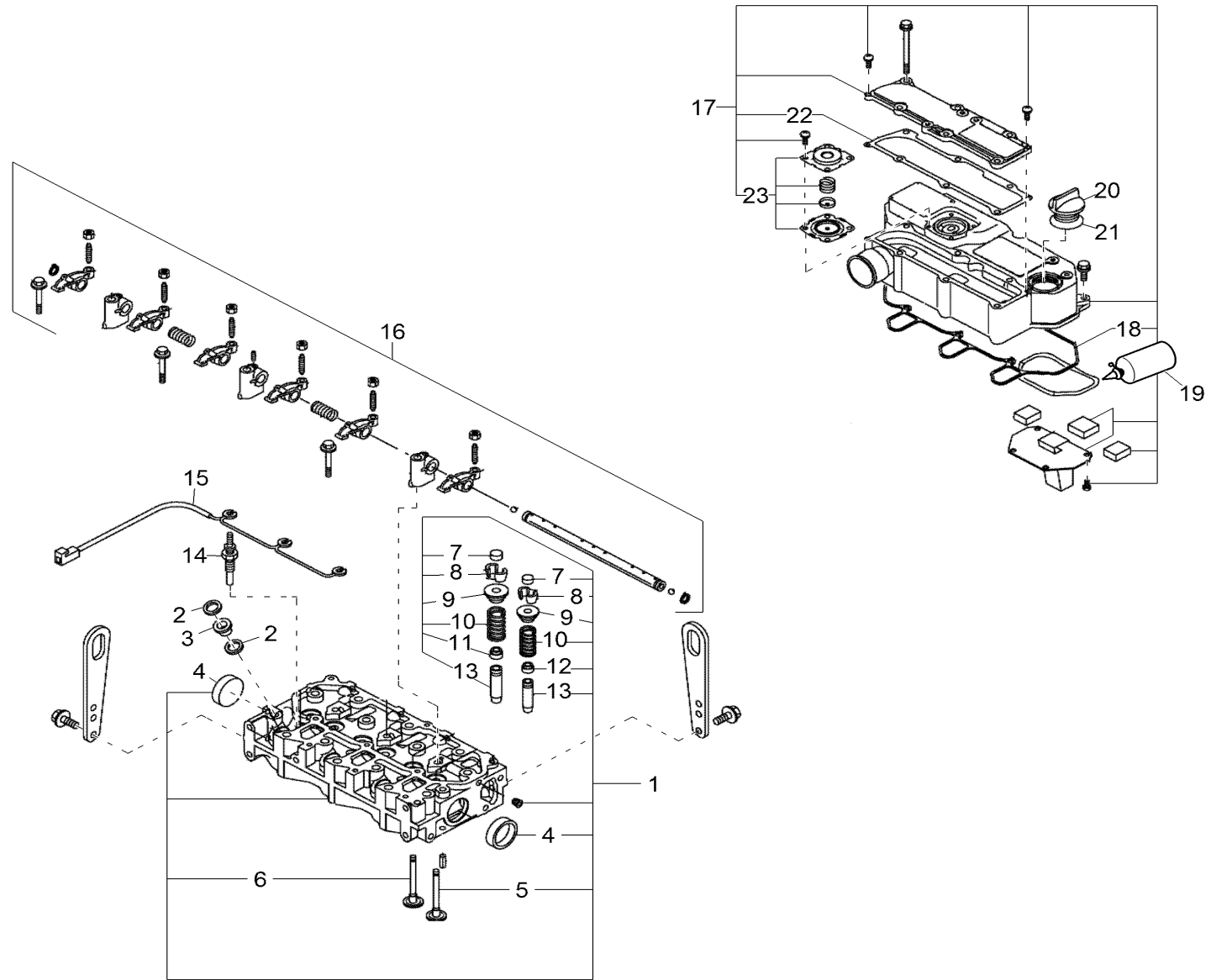


Pos	Art.-Nr.	Anm.	QTY	BEZEICHNUNG	PART NAME	DESIGNATION
1	1000301719		1,00 ST	MOTORWINKEL	MOUNTING BRACKET	SUPPORT MOTEUR
2	1000069009		1,00 ST	MASSEBAND	EARTH STRAP	TRESSE DE MASSE
3	1000280102		2,00 ST	MOTORWINKEL	MOUNTING BRACKET	SUPPORT MOTEUR
4	1000085411		2,00 ST	6KT-SCHRAUBE	HEX SCREW	VIS À TÊTE HEXAGONALE
5	1000004321		3,00 ST	HYDROLAGER	HYDRO.BEARING	HYDROPALIER
6	1000015345		12,00 ST	6KT-SCHRAUBE	HEX SCREW	VIS À TÊTE HEXAGONALE
7	1000015438		15,00 ST	SCHNORRSICHERUNG	LOCK WASHER	RONDELLE FREIN
8	1000015432		12,00 ST	U-SCHEIBE	U-WASHER	DIQUE EN U
9	1000019450		6,00 ST	ZYLINDERSCHRAUBE	CHEESE HEAD SCREW	VIS À TÊTE CYLINDRIQUE
10	1000015434		4,00 ST	SCHEIBE	WASHER	RONDELLE
11	1000015437		6,00 ST	SCHNORRSICHERUNG	LOCK WASHER	RONDELLE FREIN
12	1000092292		6,00 ST	SCHEIBE	WASHER	RONDELLE
13	1000015348		3,00 ST	6KT-SCHRAUBE	HEX SCREW	VIS À TÊTE HEXAGONALE
14	1000015432		2,00 ST	U-SCHEIBE	U-WASHER	DIQUE EN U
15	1000015438		2,00 ST	SCHNORRSICHERUNG	LOCK WASHER	RONDELLE FREIN
16	1000095354		2,00 ST	ZAHNSCHEIBE	EDGED DISC	RONDELLE ÉVENTAIL

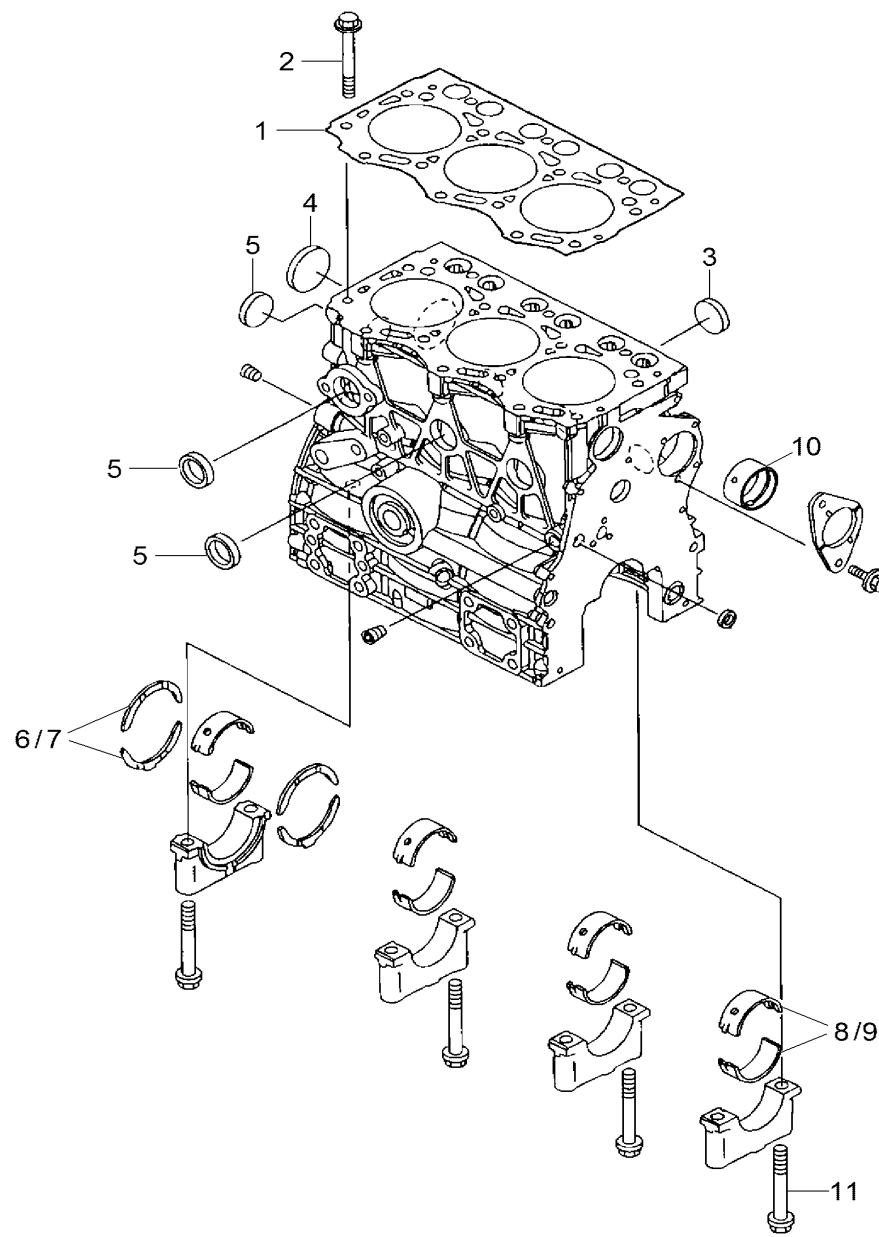


Pos	Art.-Nr.	Anm.	QTY	BEZEICHNUNG	PART NAME	DESIGNATION
1	1000148763		1,00 ST	ZYLINDERKOPF	CYLINDER HEAD	CULASSE
2	1000002938		6,00 ST	DICHTRING	SEAL RING	BAGUE D'ÉTANCHÉITÉ
3	1000148750		3,00 ST	SCHUTZ	PROTECTION	PROTECTION
4	1000148764		2,00 ST	STOPFEN	PLUG	BOUCHON
5	1000148765		3,00 ST	EINLASSVENTIL	INTAKE VALVE	SOUPAPE D'ADMISSION
6	1000148766		3,00 ST	AUSLASSVENTIL	EXHAUST VALVE	SOUPAPE D'ÉCHAPPEMENT
7	1000148761		6,00 ST	VENTILKAPPE	VALVE CAP	BONNET DE SOUPAPE
8	1000143749		12,00 ST	KLAMMER	CLAMP	ATTACHE
9	1000143728		6,00 ST	SCHEIBE	WASHER	RONDELLE
10	1000148767		6,00 ST	FEDER	SPRING	RESSORT
11	1000143731		3,00 ST	DICHTUNG	SEAL	JOINT D'ÉTANCHÉITÉ
12	1000143729		3,00 ST	DICHTUNG	SEAL	JOINT D'ÉTANCHÉITÉ
13	1000143733		6,00 ST	VENTILFÜHRUNG	VALVE	GUIDE DE SOUPAPE
14	1000148770		3,00 ST	GLÜHSTIFT	GLOW PIN	BOUGIE DE PRECHAUFFAGE
15	1000148771		1,00 ST	KABEL	CABLE	CÂBLE
16	1000148768		1,00 ST	STEUERWELLE	SHAFT	ARBRE
17	1000148762		1,00 ST	VENTILDECKEL	VALVE COVER	COUVERCLE DE SOUPAPE
18	1000148554		1,00 ST	VENTILDECKELDICHTUNG	VALVE COVER SEAL	JOINT DU CACHE CULBUTEURS
19	1000035794		1,00 ST	DICHTMITTEL	SEALING COMPOUND	PRODUIT D'ÉTANCHÉITÉ
20	1000002921		1,00 ST	VERSCHLUßDECKEL-ÖLEINFÜLLER	OIL FILLER CAP	COUVERCLE ENTONNOIR REMPLISSAGE HUILE
21	1000035757		1,00 ST	DICHTRING	SEAL RING	BAGUE D'ÉTANCHÉITÉ
22	1000148851		1,00 ST	DICHTUNG	SEAL	JOINT D'ÉTANCHÉITÉ
23	1000148769		1,00 ST	MEMBRANE	DIAPHRAGM	MEMBRANE

Yanmar
3TNV80F

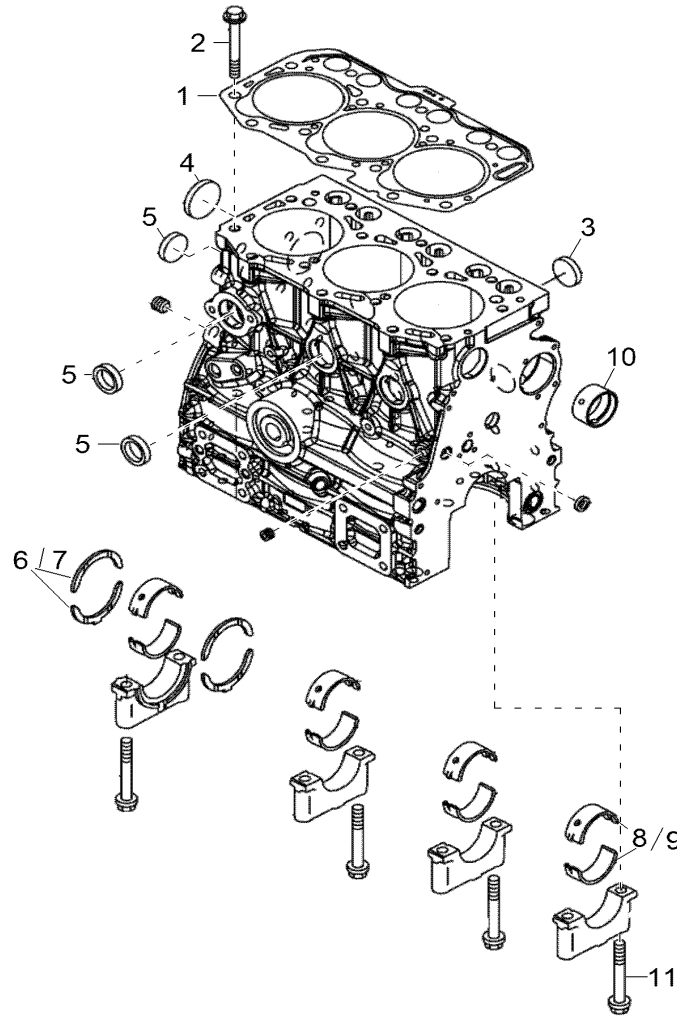


Pos	Art.-Nr.	Anm.	QTY	BEZEICHNUNG	PART NAME	DESIGNATION
1	1000293804		1,00 ST	ZYLINDERKOPF	CYLINDER HEAD	CULASSE
2	1000002938		6,00 ST	DICHTRING	SEAL RING	BAGUE D'ÉTANCHÉITÉ
3	1000148750		3,00 ST	SCHUTZ	PROTECTION	PROTECTION
4	1000148764		2,00 ST	STOPFEN	PLUG	BOUCHON
5	1000293805		3,00 ST	EINLASSVENTIL	INTAKE VALVE	SOUPAPE D'ADMISSION
6	1000293807		3,00 ST	AUSLASSVENTIL	EXHAUST VALVE	SOUPAPE D'ÉCHAPPEMENT
7	1000148761		6,00 ST	VENTILKAPPE	VALVE CAP	BONNET DE SOUPAPE
8	1000143749		12,00 ST	KLAMMER	CLAMP	ATTACHE
9	1000143728		6,00 ST	SCHEIBE	WASHER	RONDELLE
10	1000148767		6,00 ST	FEDER	SPRING	RESSORT
11	1000143731		3,00 ST	DICHTUNG	SEAL	JOINT D'ÉTANCHÉITÉ
12	1000143729		3,00 ST	DICHTUNG	SEAL	JOINT D'ÉTANCHÉITÉ
13	1000143733		6,00 ST	VENTILFÜHRUNG	VALVE	GUIDE DE SOUPAPE
14	1000148770		3,00 ST	GLÜHSTIFT	GLOW PIN	BOUGIE DE PRECHAUFFAGE
15	1000148771		1,00 ST	KABEL	CABLE	CÂBLE
16	1000148768		1,00 ST	STEUERWELLE	SHAFT	ARBRE
17	1000148762		1,00 ST	VENTILDECKEL	VALVE COVER	COUVERCLE DE SOUPAPE
18	1000148554		1,00 ST	VENTILDECKELDICHTUNG	VALVE COVER SEAL	JOINT DU CACHE CULBUTEURS
19	1000035794		1,00 ST	DICHTMITTEL	SEALING COMPOUND	PRODUIT D'ÉTANCHÉITÉ
20	1000002921		1,00 ST	VERSCHLUßDECKEL-ÖLEINFÜLLER	OIL FILLER CAP	COUVERCLE ENTONNOIR REMPLISSAGE HUILE
21	1000035757		1,00 ST	DICHTRING	SEAL RING	BAGUE D'ÉTANCHÉITÉ
22	1000148851		1,00 ST	DICHTUNG	SEAL	JOINT D'ÉTANCHÉITÉ
23	1000148769		1,00 ST	MEMBRANE	DIAPHRAGM	MEMBRANE

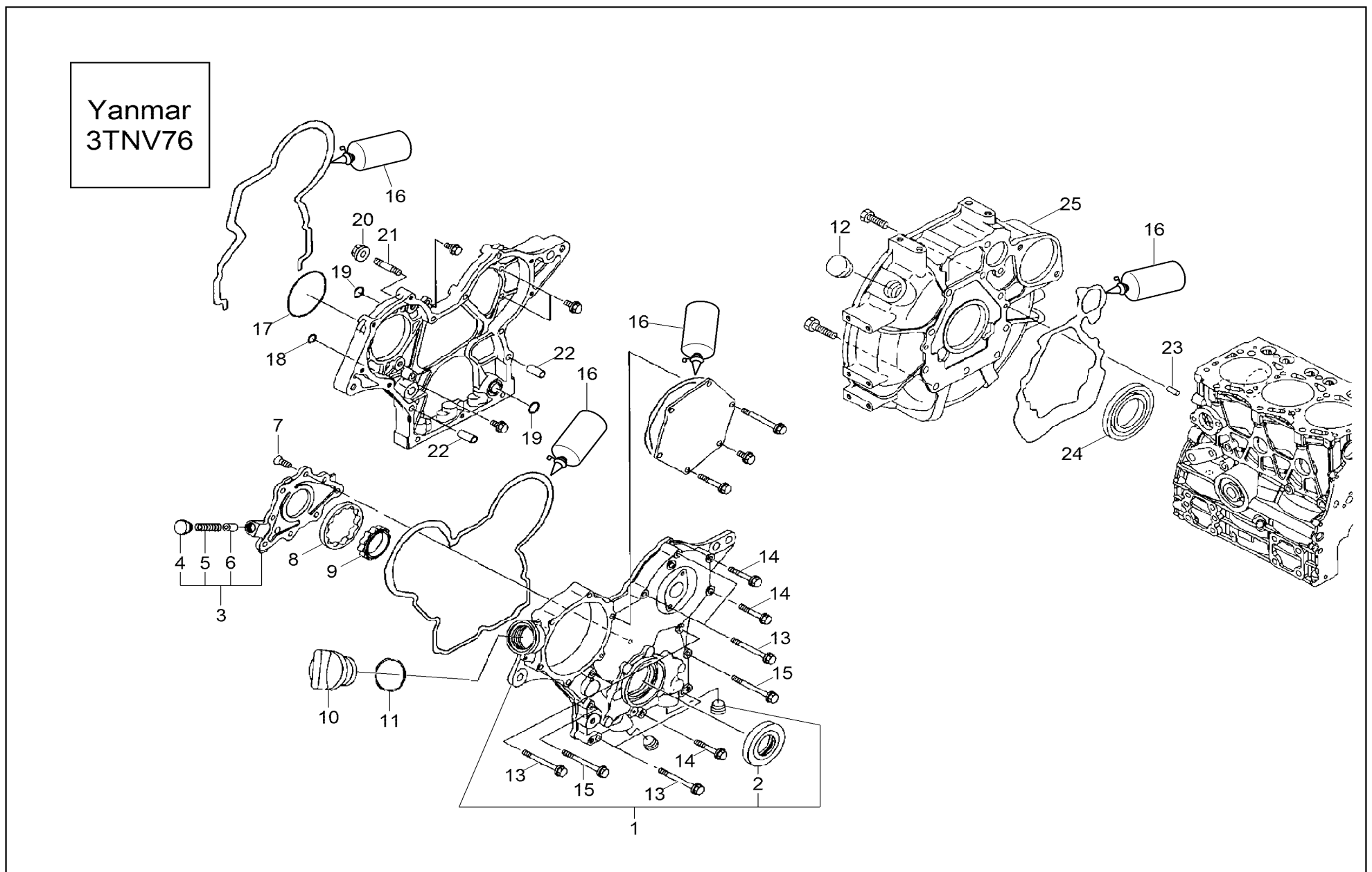
Yanmar
3TNV76

Pos	Art.-Nr.	Anm.	QTY	BEZEICHNUNG	PART NAME	DESIGNATION
1	1000148775		1,00 ST	ZYLINDERKOPFDICHTUNG	CYLINDER HEAD GASKET	JOINT DE CULASSE
2	1000034971		14,00 ST	ZYL.-KOPFSCHRAUBE	CYLINDERHEAD SCREW	BOULON DE CULASSE
3	1000148773		3,00 ST	STOPFEN	PLUG	BOUCHON
4	1000109433		1,00 ST	STOPFEN	PLUG	BOUCHON
5	1000148772		4,00 ST	STOPFEN	PLUG	BOUCHON
6	1000108078		2,00 ST	AXIAL-LAGER	AXIAL BEARING	PALIER AXIAL
7	1000148776	OS=0,25	2,00 ST	AXIAL-LAGER	AXIAL BEARING	PALIER AXIAL
8	1000148774		4,00 ST	HAUPTLAGERSATZ	MAIN BEARING SET	KIT COUSSINET
9	1000148777	US=0,25	4,00 ST	HAUPTLAGERSATZ	MAIN BEARING SET	KIT COUSSINET
10	1000178598		1,00 ST	BUCHSE	BUSHING	BAGUE
11	1000109430		8,00 ST	SCHRAUBE	SCREW	VIS

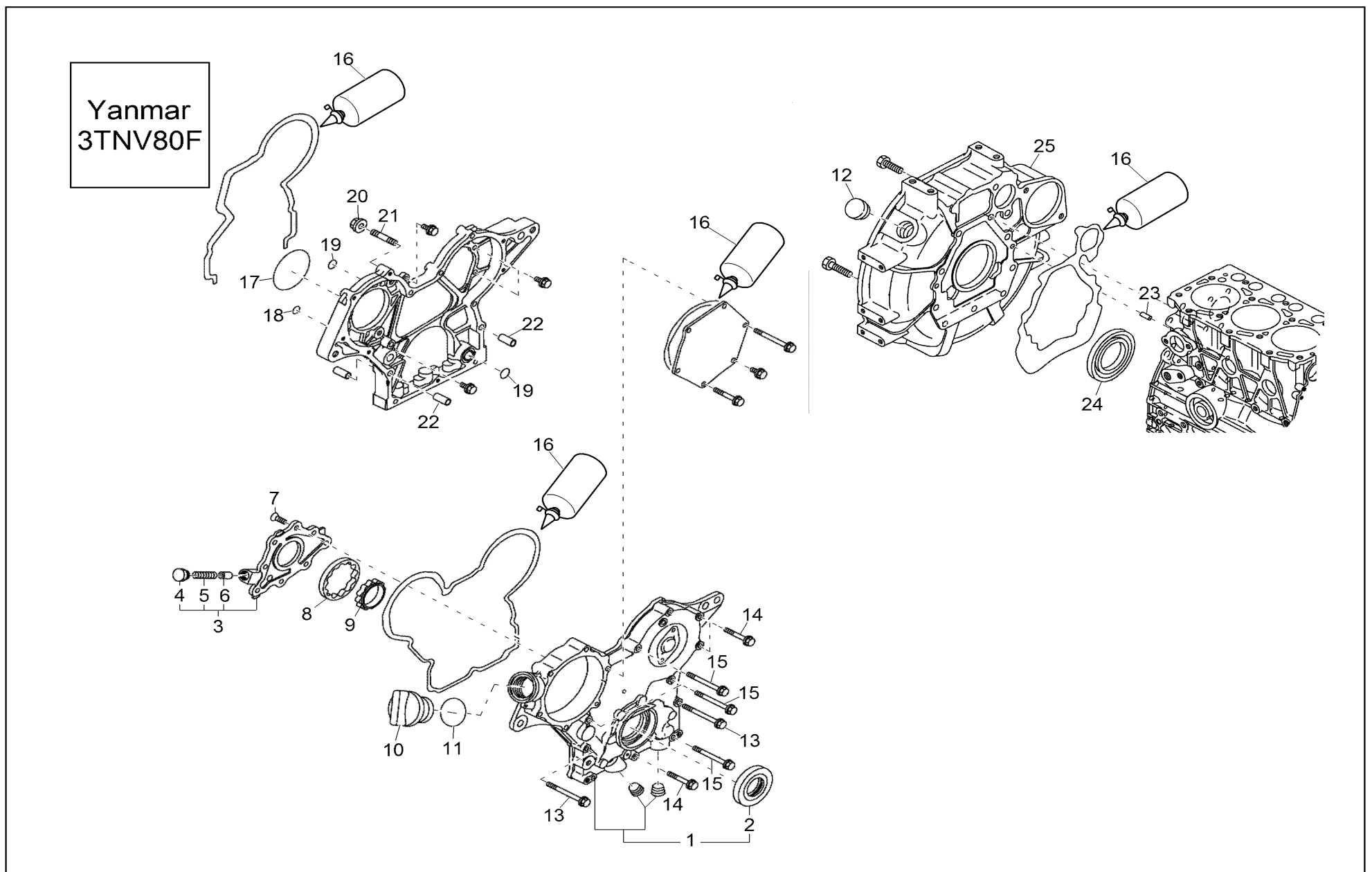
Yanmar
3TNV80F



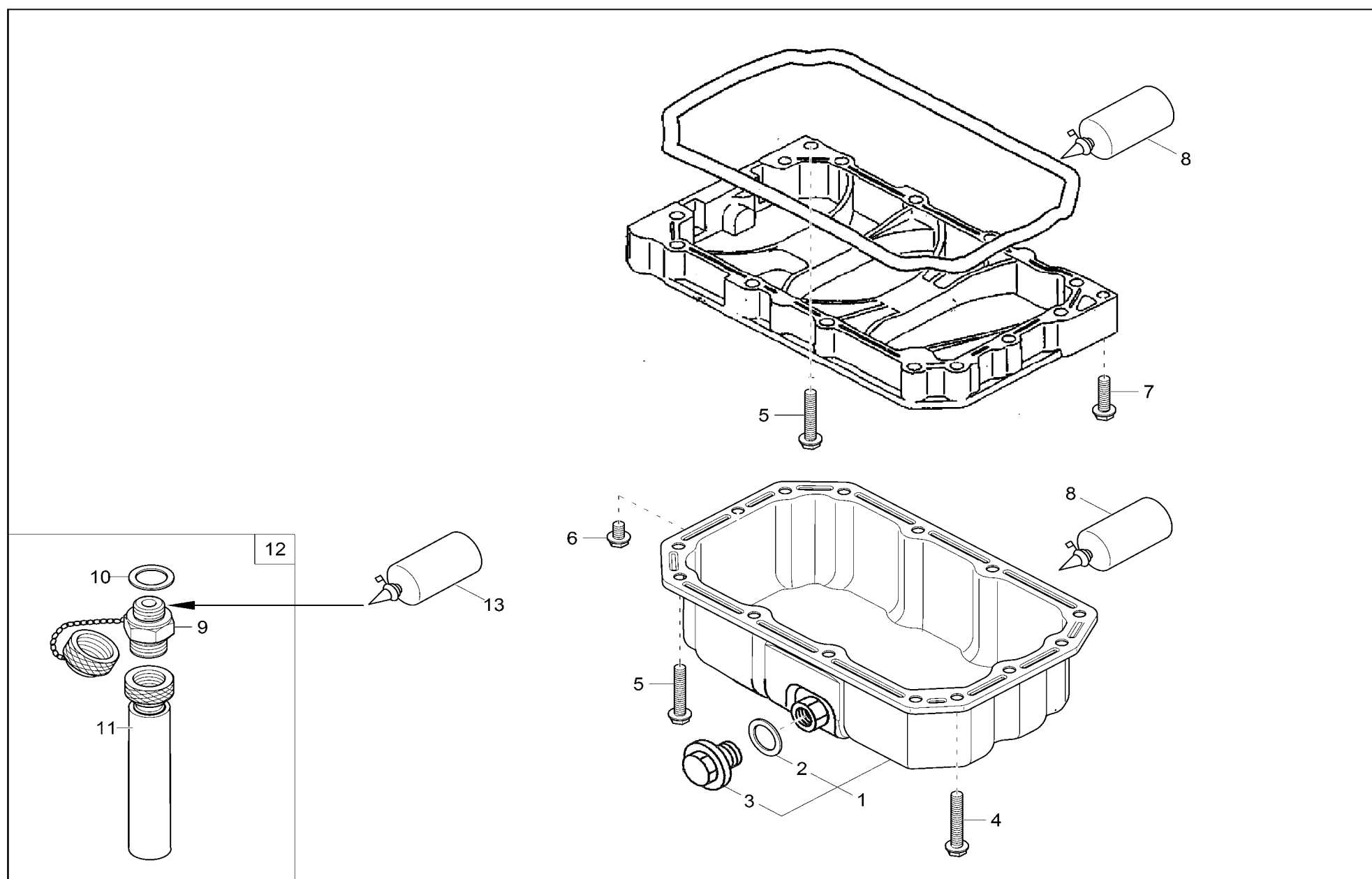
Pos	Art.-Nr.	Anm.	QTY	BEZEICHNUNG	PART NAME	DESIGNATION
1	1000293677		1,00 ST	ZYLINDERKOPFDICHTUNG	CYLINDER HEAD GASKET	JOINT DE CULASSE
2	1000034971		14,00 ST	ZYL.-KOPFSCHRAUBE	CYLINDERHEAD SCREW	BOULON DE CULASSE
3	1000148773		3,00 ST	STOPFEN	PLUG	BOUCHON
4	1000109433		1,00 ST	STOPFEN	PLUG	BOUCHON
5	1000148772		4,00 ST	STOPFEN	PLUG	BOUCHON
6	1000159558		2,00 ST	AXIAL-LAGER	AXIAL BEARING	PALIER AXIAL
7	1000244013	OS=0,25	2,00 ST	AXIAL-LAGER	AXIAL BEARING	PALIER AXIAL
8	1000148774		4,00 ST	HAUPTLAGERSATZ	MAIN BEARING SET	KIT COUSSINET
9	1000148777	US=0,25	4,00 ST	HAUPTLAGERSATZ	MAIN BEARING SET	KIT COUSSINET
10	1000178598		1,00 ST	BUCHSE	BUSHING	BAGUE
11	1000109430		8,00 ST	SCHRAUBE	SCREW	VIS



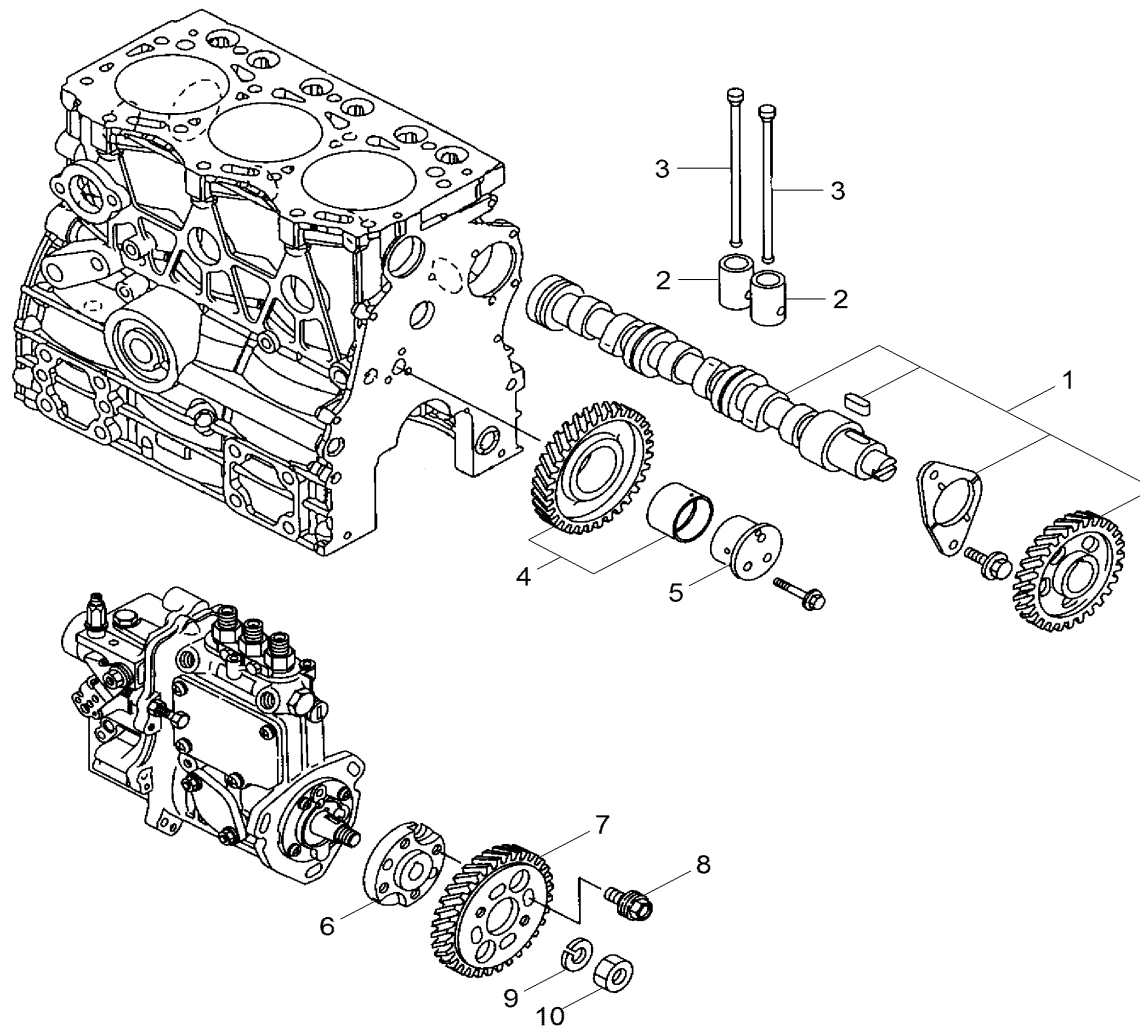
Pos	Art.-Nr.	Anm.	QTY	BEZEICHNUNG	PART NAME	DESIGNATION
1	1000148779		1,00 ST	GETRIEBEKASTEN	GEARBOX	BOITE DE VITESSE
2	1000064555		1,00 ST	KURBELWELLENSIMMERRING	ROTARY SHAFT SEAL	ANNEAU D'ÉTANCHÉITÉ DE VILEBREQUIN
3	1000148780		1,00 ST	ABDECKUNG	COVER	CAPOT
4	1000125241		1,00 ST	STOPFEN	PLUG	BOUCHON
5	1000148781		1,00 ST	FEDER	SPRING	RESSORT
6	1000125229		1,00 ST	VENTIL	VALVE	SOUPAPE
7	1000125003		8,00 ST	SCHRAUBE	SCREW	VIS
8	1000148783		1,00 ST	ZAHNRAD	GEAR	ROUE DENTÉE
9	1000148782		1,00 ST	ZAHNRAD	GEAR	ROUE DENTÉE
10	1000002921		1,00 ST	VERSCHLUßDECKEL-ÖLEINFÜLLER	OIL FILLER CAP	COUVERCLE ENTONNOIR REMPLISSAGE HUILE
11	1000035757		2,00 ST	DICHTRING	SEAL RING	BAGUE D'ÉTANCHÉITÉ
12	1000064550		1,00 ST	GUMMISTOPFEN	RUBBER PLUG	BOUCHON EN CAOUTCHOUC
13	1000109424		7,00 ST	SCHRAUBE	SCREW	VIS
14	1000109422		3,00 ST	SCHRAUBE	SCREW	VIS
15	1000109424		2,00 ST	SCHRAUBE	SCREW	VIS
16	1000035794		1,00 ST	DICHTMITTEL	SEALING COMPOUND	PRODUIT D'ÉTANCHÉITÉ
17	1000085182		1,00 ST	O-RING	O-RING	JOINT TORIQUE
18	1000107571		1,00 ST	O-RING	O-RING	JOINT TORIQUE
19	1000148784		3,00 ST	O-RING	O-RING	JOINT TORIQUE
20	1000098728		3,00 ST	6KT-MUTTER	HEXAGON NUT	ÉCROU HEXAGONAL
21	1000148778		3,00 ST	STEBOLZEN	STUD BOLT	GOUJON FILETÉ
22	1000107619		4,00 ST	ROHR	PIPE LINE	TUYAU
23	1000102791		2,00 ST	PASSSTIFT	FITTING PIN	GOUPILLE D'AJUSTAGE
24	1000002928		1,00 ST	KURBELWELLENSIMMERRING	ROTARY SHAFT SEAL	ANNEAU D'ÉTANCHÉITÉ DE VILEBREQUIN
25	1000148785		1,00 ST	SCHWUNGRADGEHÄUSE	FLYWHEEL HOUSING	BOÎTE À VOLANT



Pos	Art.-Nr.	Anm.	QTY	BEZEICHNUNG	PART NAME	DESIGNATION
1	1000293785		1,00 ST	GETRIEBEKASTEN	GEARBOX	BOITE DE VITESSE
2	1000273615		1,00 ST	KURBELWELLENSIMMERRING	ROTARY SHAFT SEAL	ANNEAU D'ÉTANCHÉITÉ DE VILEBREQUIN
3	1000148780		1,00 ST	ABDECKUNG	COVER	CAPOT
4	1000125241		1,00 ST	STOPFEN	PLUG	BOUCHON
5	1000148781		1,00 ST	FEDER	SPRING	RESSORT
6	1000125229		1,00 ST	VENTIL	VALVE	SOUPAPE
7	1000125003		8,00 ST	SCHRAUBE	SCREW	VIS
8	1000148783		1,00 ST	ZAHNRAD	GEAR	ROUE DENTÉE
9	1000148782		1,00 ST	ZAHNRAD	GEAR	ROUE DENTÉE
10	1000002921		1,00 ST	VERSCHLUßDECKEL-ÖLEINFÜLLER	OIL FILLER CAP	COUVERCLE ENTONNOIR REMPLISSAGE HUILE
11	1000035757		2,00 ST	DICHRING	SEAL RING	BAGUE D'ÉTANCHÉITÉ
12	1000064550		1,00 ST	GUMMISTOPFEN	RUBBER PLUG	BOUCHON EN CAOUTCHOUC
13	1000109424		7,00 ST	SCHRAUBE	SCREW	VIS
14	1000109422		3,00 ST	SCHRAUBE	SCREW	VIS
15	1000109424		2,00 ST	SCHRAUBE	SCREW	VIS
16	1000035794		1,00 ST	DICHTMITTEL	SEALING COMPOUND	PRODUIT D'ÉTANCHÉITÉ
17	1000085182		1,00 ST	O-RING	O-RING	JOINT TORIQUE
18	1000107571		1,00 ST	O-RING	O-RING	JOINT TORIQUE
19	1000148784		3,00 ST	O-RING	O-RING	JOINT TORIQUE
20	1000098728		3,00 ST	6KT-MUTTER	HEXAGON NUT	ÉCROU HEXAGONAL
21	1000148778		3,00 ST	STEBOLZEN	STUD BOLT	GOUJON FILETÉ
22	1000107619		4,00 ST	ROHR	PIPE LINE	TUYAU
23	1000102791		2,00 ST	PASSSTIFT	FITTING PIN	GOUPILLE D'AJUSTAGE
24	1000002928		1,00 ST	KURBELWELLENSIMMERRING	ROTARY SHAFT SEAL	ANNEAU D'ÉTANCHÉITÉ DE VILEBREQUIN
25	1000148785		1,00 ST	SCHWUNGRADGEHÄUSE	FLYWHEEL HOUSING	BOÎTE À VOLANT

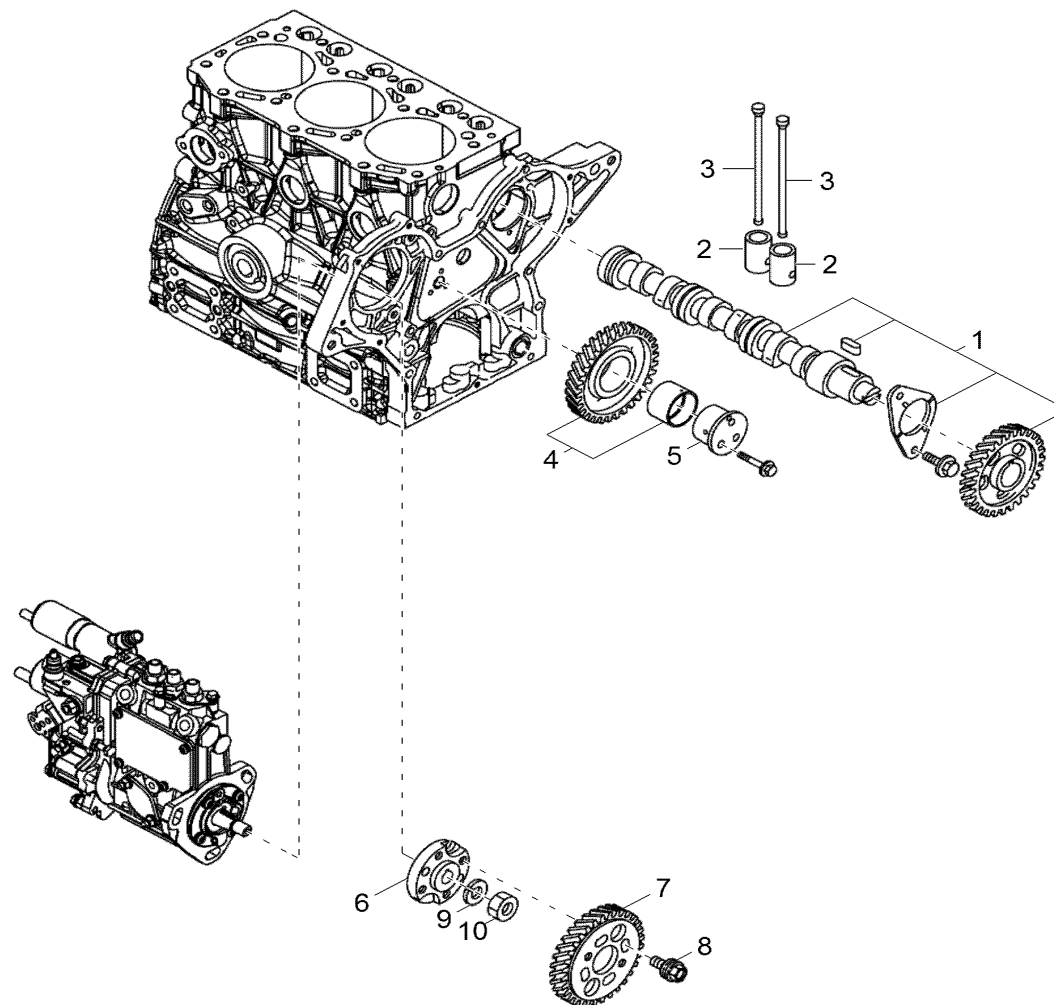


Pos	Art.-Nr.	Anm.	QTY	BEZEICHNUNG	PART NAME	DESIGNATION
1	1000264894		1,00 ST	ÖLWANNE	OIL SUMP	CARTER D'HUILE
2	1000071058		1,00 ST	DICHTRING	SEAL RING	BAGUE D'ÉTANCHÉITÉ
3	1000134824		1,00 ST	VERSCHLUSSSCHRAUBE	LOCK SCREW	BOUCHON DE GRAISSAGE
4	1000085197		3,00 ST	BUNDSCHRAUBE	SCREW	VIS
5	1000107492		11,00 ST	SCHRAUBE	SCREW	VIS
6	1000085173		1,00 ST	6KT-SCHRAUBE	HEX SCREW	VIS À TÊTE HEXAGONALE
7	1000126868		1,00 ST	SCHRAUBE	SCREW	VIS
8	1000035794		1,00 ST	DICHTMITTEL	SEALING COMPOUND	PRODUIT D'ÉTANCHÉITÉ
9	1000254454	Option	1,00 ST	ABLAßKUPPLUNG	DRAIN COUPLING	COUPLEUR DE PURGE
10	1000005147	Option	1,00 ST	DICHTRING	SEAL RING	BAGUE D'ÉTANCHÉITÉ
11	1000234769	Option	1,00 ST	ABLAßKUPPLUNG	DRAIN COUPLING	COUPLEUR DE PURGE
12	1000262753	Option	1,00 ST	SERVICEVENTIL MOTORÖL	SERVICE VALVE MOTOR OIL	SERVICE LA VALVE HUILE DE MOTEUR
13	1000307442	Option	1,00 ST	ROHRDICHTUNG	PIPE SEAL	JOINT TUBULAIRE

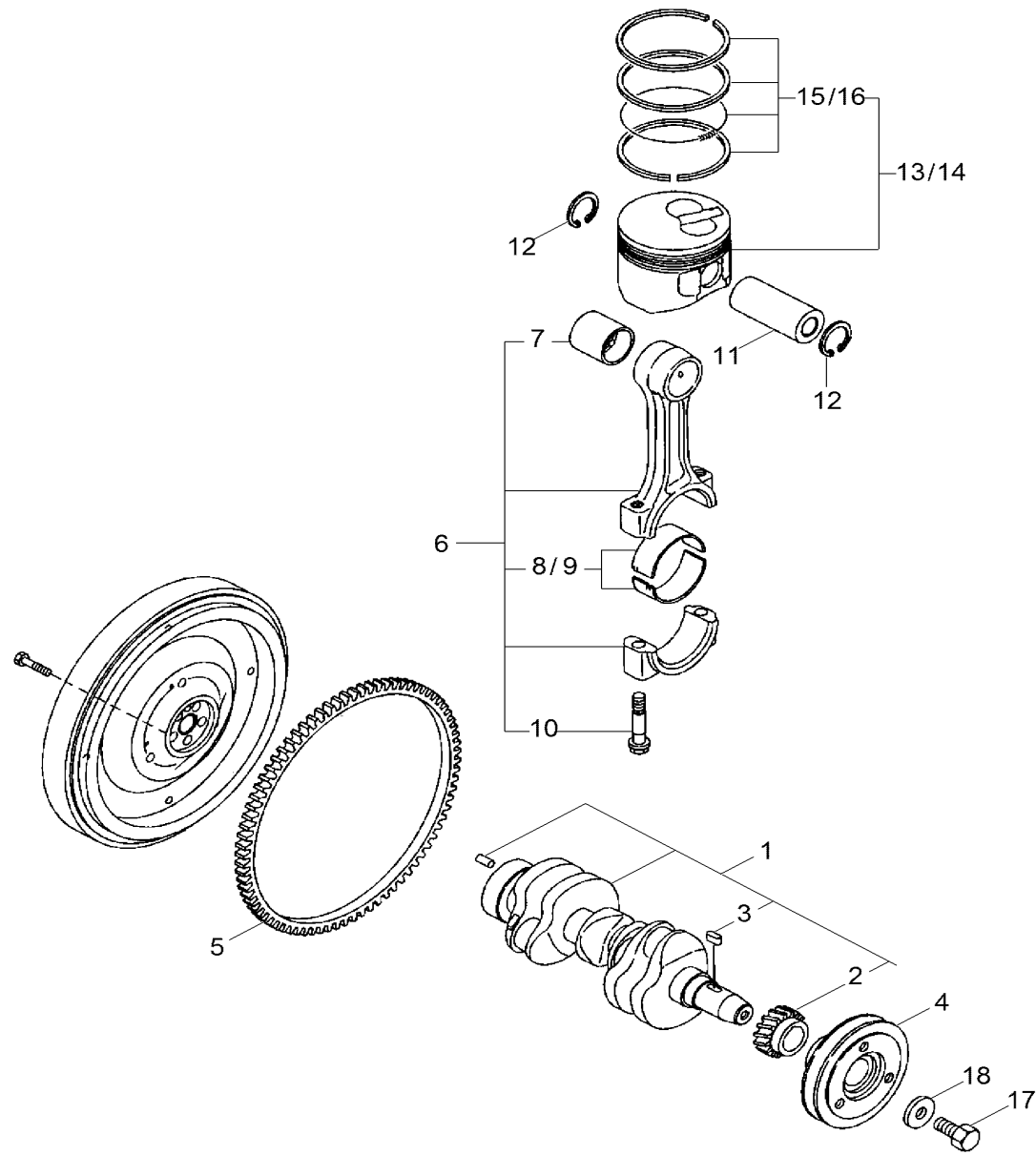
Yanmar
3TNV76

Pos	Art.-Nr.	Anm.	QTY	BEZEICHNUNG	PART NAME	DESIGNATION
1	1000148788		6,00 ST	NOCKENWELLE	CAMSHAFT	ARBE À CAMES
2	1000109574		6,00 ST	STÖSSEL	PUSH ROD	POUSSOIR
3	1000148787		6,00 ST	STÖBELSTANGE	PUSH ROD	TIGE DE POUSSOIR
4	1000148790		1,00 ST	ZAHNRAD	GEAR	ROUE DENTÉE
5	1000148789		1,00 ST	BEFESTIGUNGSSTÜCK	PIECE OF ATTACHMENT	MORCEAU D'ATTACHEMENT
6	1000148792		1,00 ST	FLANSCH	FLANGE	BRIDE
7	1000148791		1,00 ST	ZAHNRAD	GEAR	ROUE DENTÉE
8	1000107534		4,00 ST	SCHRAUBE	SCREW	VIS
9	1000148793		1,00 ST	FEDERRING	SPRING WASHER	RONDELLE ARRÊTOIR
10	1000035746		1,00 ST	6KT-MUTTER	HEXAGON NUT	ÉCROU HEXAGONAL



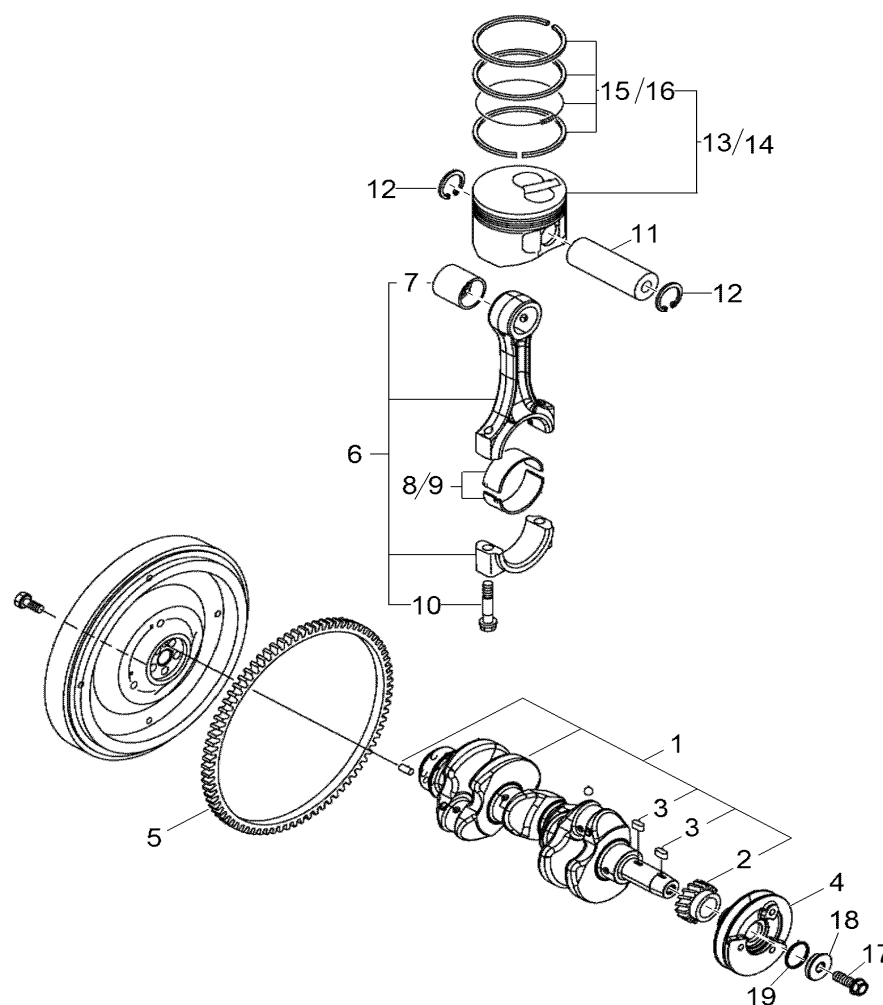
Yanmar
3TNV80F

Pos	Art.-Nr.	Anm.	Q'TY	BEZEICHNUNG	PART NAME	DESIGNATION
1	1000148788		6,00 ST	NOCKENWELLE	CAMSHAFT	ARBE À CAMES
2	1000109574		6,00 ST	STÖSSEL	PUSH ROD	POUSSOIR
3	1000148787		6,00 ST	STÖBELSTANGE	PUSH ROD	TIGE DE POUSSOIR
4	1000148790		1,00 ST	ZAHNRAD	GEAR	ROUE DENTÉE
5	1000148789		1,00 ST	BEFESTIGUNGSSTÜCK	PIECE OF ATTACHMENT	MORCEAU D'ATTACHEMENT
6	1000148792		1,00 ST	FLANSCH	FLANGE	BRIDE
7	1000148791		1,00 ST	ZAHNRAD	GEAR	ROUE DENTÉE
8	1000107534		4,00 ST	SCHRAUBE	SCREW	VIS
9	1000148793		1,00 ST	FEDERRING	SPRING WASHER	RONDELLE ARRÊTOIR
10	1000035746		1,00 ST	6KT-MUTTER	HEXAGON NUT	ÉCROU HEXAGONAL

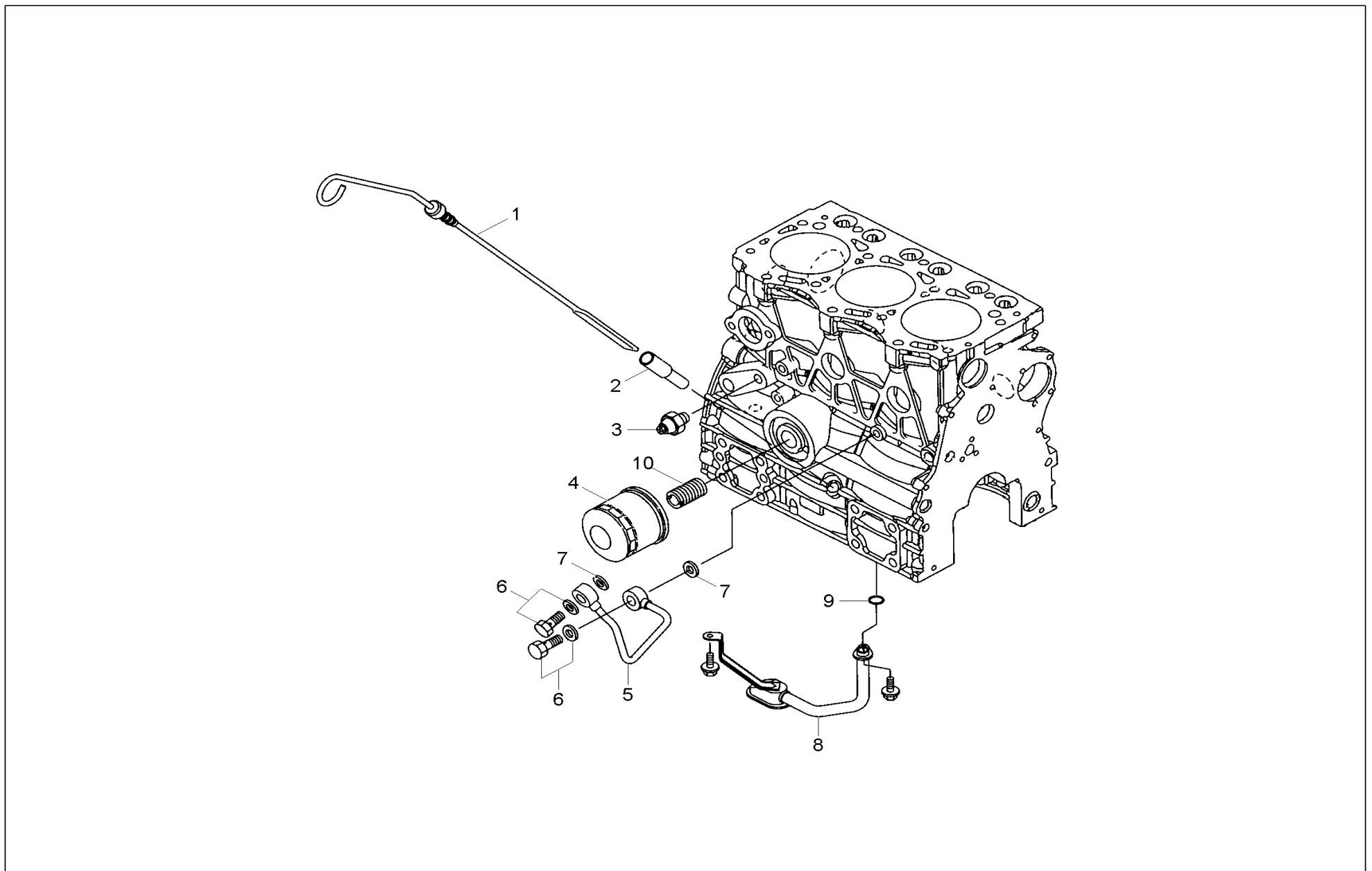
Yanmar
3TNV76

Pos	Art.-Nr.	Anm.	QTY	BEZEICHNUNG	PART NAME	DESIGNATION
1	1000148794		1,00 ST	KURBELWELLE	CRANK SHAFT	VILLEBREQUIN
2	1000148795		1,00 ST	ZAHNRAD	GEAR	ROUE DENTÉE
3	1000109654		1,00 ST	PASSFEDER	FITTING KEY	CLAVETTE
4	1000149743		1,00 ST	KURBELWELLENSCHEIBE	V-BELT PULLEY	POULIE À COURROIE TRAPÉZOIDALE
5	1000085157		1,00 ST	ZAHNKRANZ	RING GEAR	COURONNE DENTÉE
6	1000148802		3,00 ST	PLEUELSTANGE	CONNECTING ROD	BIELLE
7	1000148803		3,00 ST	BUCHSE	BUSHING	BAGUE
8	1000148805		3,00 ST	PLEUELLAGER	CONN.ROD BEARING	COUSSINETS DE BIELLE
9	1000148808	US=0,25	3,00 ST	PLEUELLAGER	CONN.ROD BEARING	COUSSINETS DE BIELLE
10	1000148804		6,00 ST	PLEUELSCHRAUBE	CONN.ROD SCREW	VIS DE BIELLE
11	1000148800		3,00 ST	BOLZEN	PIN	AXE
12	1000148801		6,00 ST	SICHERUNGSRING	LOCK RING	CIRCLIPS
13	1000148798		3,00 ST	KOLBEN	PISTON	PISTON
14	1000148806	OS=0,25	3,00 ST	KOLBEN	PISTON	PISTON
15	1000148799		3,00 ST	KOLBENRING-SET	SET OF BACKUP RINGS	POCHETTE DES RONDELLES ANTI-EX
16	1000148807	OS=0,25	3,00 ST	KOLBENRING-SET	SET OF BACKUP RINGS	POCHETTE DES RONDELLES ANTI-EX
17	1000103026		1,00 ST	SCHRAUBE	SCREW	VIS
18	1000103027		1,00 ST	SCHEIBE	WASHER	RONDELLE



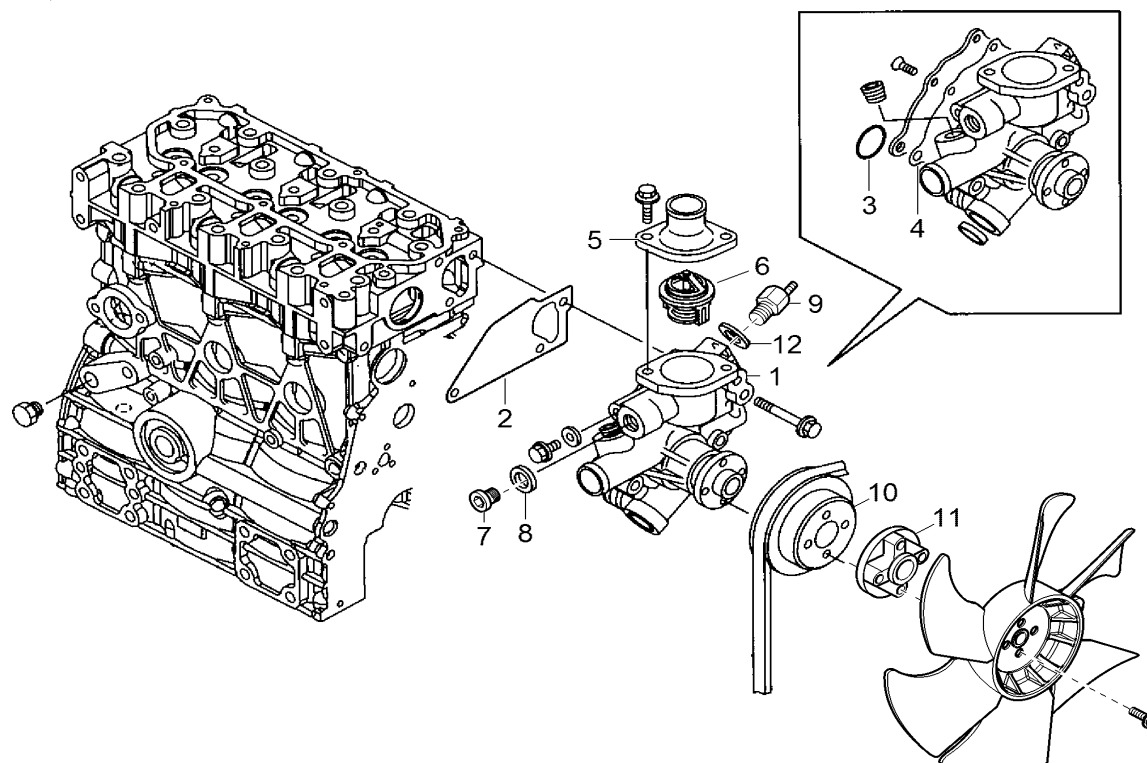
Yanmar
3TNV80F

Pos	Art.-Nr.	Anm.	QTY	BEZEICHNUNG	PART NAME	DESIGNATION
1	1000293670		1,00 ST	KURBELWELLE	CRANK SHAFT	VILLEBREQUIN
2	1000148795		1,00 ST	ZAHNRAD	GEAR	ROUE DENTÉE
3	1000109654		2,00 ST	PASSFEDER	FITTING KEY	CLAVETTE
4	1000293742		1,00 ST	KURBELWELLENSCHEIBE	V-BELT PULLEY	POULIE À COURROIE TRAPÉZOIDALE
5	1000085157		1,00 ST	ZAHNKRANZ	RING GEAR	COURONNE DENTÉE
6	1000293743		3,00 ST	PLEUELSTANGE	CONNECTING ROD	BIELLE
7	1000148803		3,00 ST	BUCHSE	BUSHING	BAGUE
8	1000148805		3,00 ST	PLEUELLAGER	CONN.ROD BEARING	COUSSINETS DE BIELLE
9	1000148808	US=0,25	3,00 ST	PLEUELLAGER	CONN.ROD BEARING	COUSSINETS DE BIELLE
10	1000148804		6,00 ST	PLEUELSCHRAUBE	CONN.ROD SCREW	VIS DE BIELLE
11	1000293715		3,00 ST	BOLZEN	PIN	AXE
12	1000148801		6,00 ST	SICHERUNGSRING	LOCK RING	CIRCLIPS
13	1000293744		3,00 ST	KOLBEN	PISTON	PISTON
14	1000293745	OS=0,25	3,00 ST	KOLBEN	PISTON	PISTON
15	1000293746		3,00 ST	KOLBENRING-SET	SET OF BACKUP RINGS	POCHETTE DES RONDELLES ANTI-EX
16	1000293747	OS=0,25	3,00 ST	KOLBENRING-SET	SET OF BACKUP RINGS	POCHETTE DES RONDELLES ANTI-EX
17	1000103026		1,00 ST	SCHRAUBE	SCREW	VIS
18	1000293748		1,00 ST	SCHEIBE	WASHER	RONDELLE
19	1000293750		1,00 ST	SCHEIBE	WASHER	RONDELLE



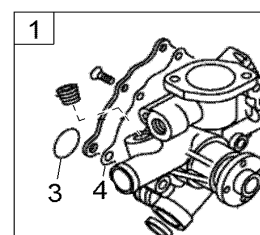
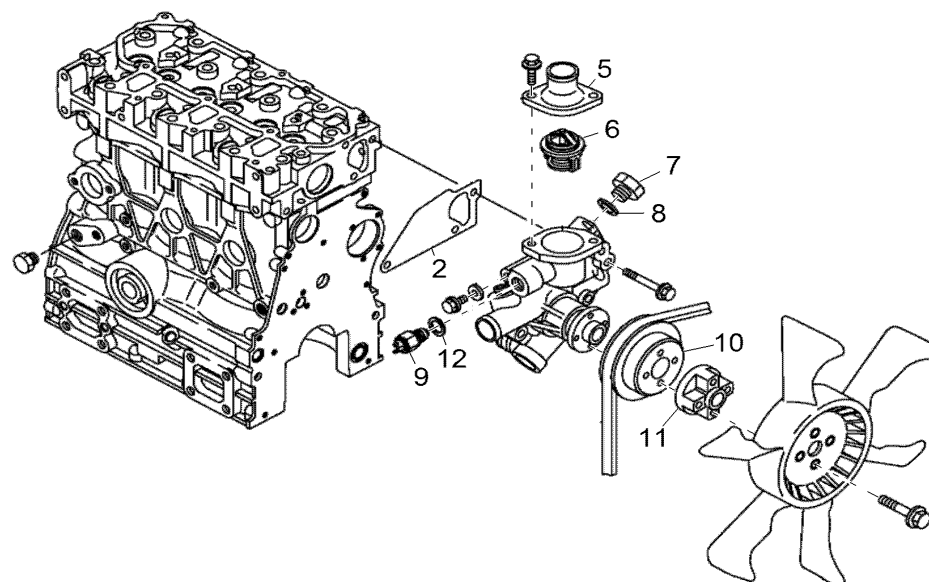
Pos	Art.-Nr.	Anm.	QTY	BEZEICHNUNG	PART NAME	DESIGNATION
1	1000148809		1,00 ST	MESSSTAB	MEASURE STICK	PIGE
2	1000035792		1,00 ST	ROHR	PIPE LINE	TUYAU
3	1000003891		1,00 ST	ÖLDRUCKSCHALTER	OIL PRESSURE SWITCH	MANOCONTACT DE PRESSION D'HUILE
4	1000003052		1,00 ST	MOTORÖLFILTER	ENGINE OIL FILTER	FILTRE D'HUILE MOTEUR
5	1000148812		1,00 ST	ROHRLEITUNG	PIPE LINE	TUYAU
6	1000124482		2,00 ST	HOHLSCHRAUBE	BANJO BOLT	RACCORD BANJO
7	1000063378		2,00 ST	DICHTRING	SEAL RING	BAGUE D'ÉTANCHÉITÉ
8	1000148811		1,00 ST	ROHR	PIPE LINE	TUYAU
9	1000148810		1,00 ST	O-RING	O-RING	JOINT TORIQUE
10	1000127600		1,00 ST	VERSCHRAUBUNG	SCREW JOINT	RACCORD

Yanmar
3TNV76

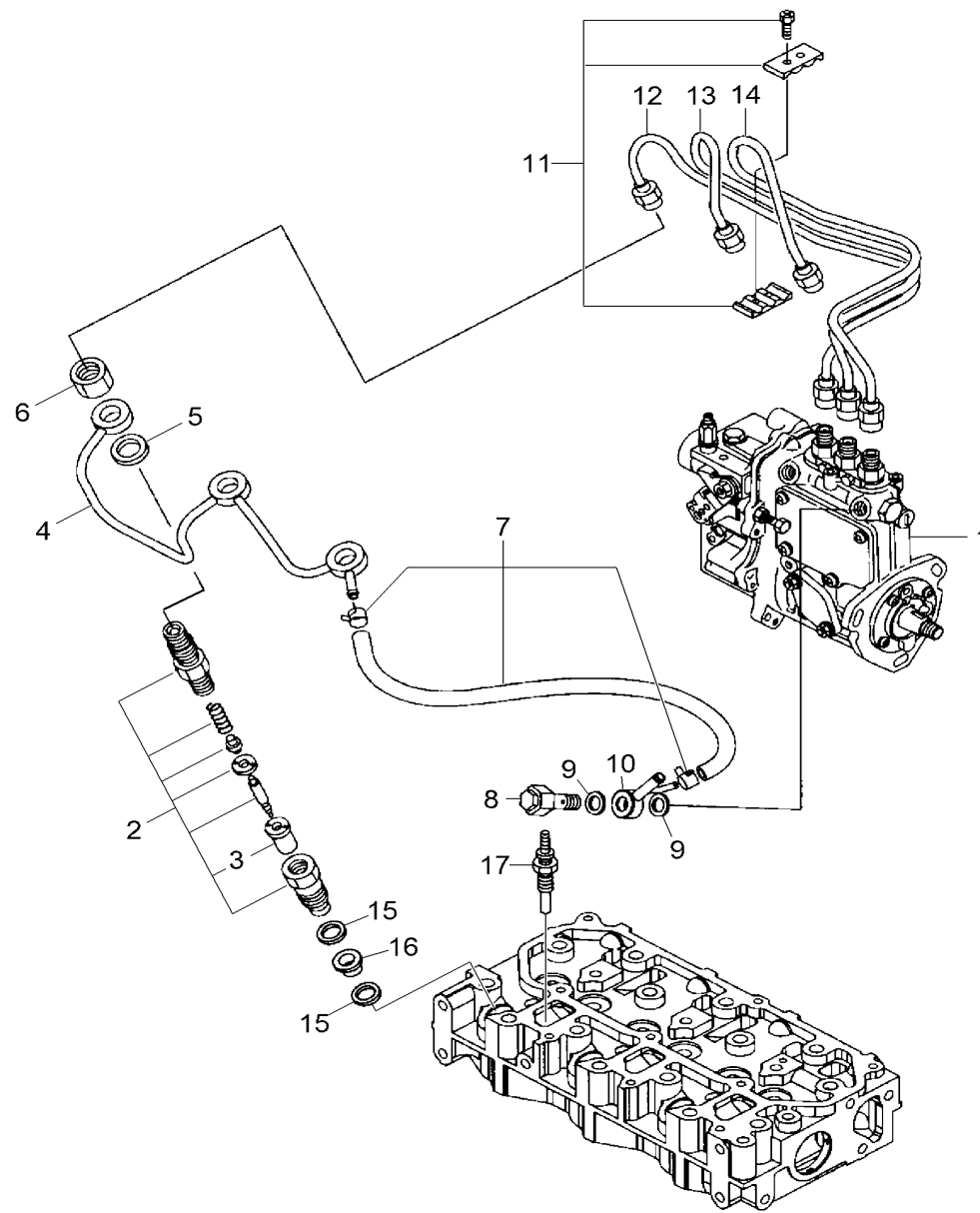


Pos	Art.-Nr.	Anm.	QTY	BEZEICHNUNG	PART NAME	DESIGNATION
1	1000148813		1,00 ST	WASSERPUMPE	WATER PUMP	POMPE À EAU
2	1000148818		1,00 ST	DICHTUNG WASSERPUMPE	SEAL WATER PUMP	JOINT DE LA POMPE À EAU
3	1000148815		1,00 ST	O-RING	O-RING	JOINT TORIQUE
4	1000148814		1,00 ST	DICHTUNG	ENGINE GASKET	JOINT DU MOTEUR
5	1000073611		1,00 ST	THERMOSTATGEHÄUSE	THERMOSTAT HOUSING	BOÎTIER DE THERMOSTAT
6	1000264896		1,00 ST	THERMOSTAT	THERMOSTAT	THERMOSTAT
7	1000063425		1,00 ST	VERSCHLUSSSCHRAUBE	LOCK SCREW	BOUCHON DE GRAISSAGE
8	1000002929		1,00 ST	DICHTRING	SEAL RING	BAGUE D'ÉTANCHÉITÉ
9	1000280078		1,00 ST	TEMPERATURSENSOR	TEMPERATURE	THERMOSTAT
10	1000149742		1,00 ST	RIEMENSCHIBE	BELT PULLEY	POULIE
11	1000098689		1,00 ST	ZWISCHENFLANSCH	INTERMEDIATE FLANGE	BRIDE INTERMÉDIAIRE
12	1000269598		1,00 ST	KUPFERRING	COPPER RING	JOINT CUIVRE

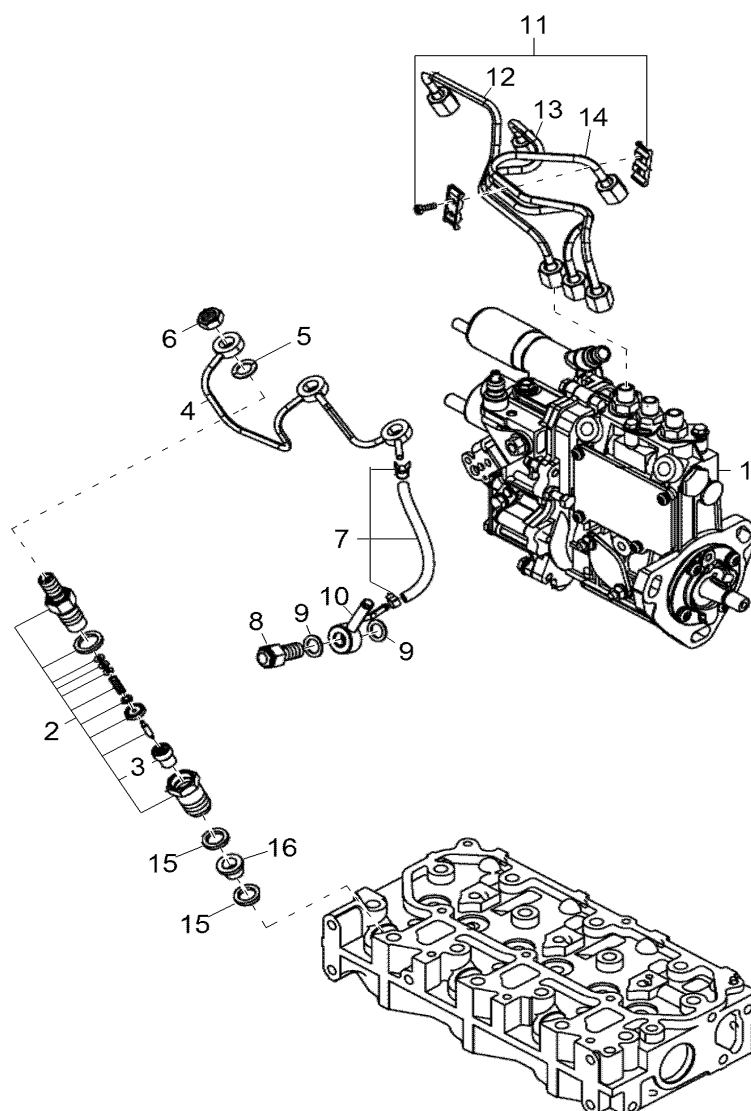
Yanmar
3TNV80F



Pos	Art.-Nr.	Anm.	QTY	BEZEICHNUNG	PART NAME	DESIGNATION
1	1000148813		1,00 ST	WASSERPUMPE	WATER PUMP	POMPE À EAU
2	1000148818		1,00 ST	DICHTUNG WASSERPUMPE	SEAL WATER PUMP	JOINT DE LA POMPE À EAU
3	1000293674		1,00 ST	O-RING	O-RING	JOINT TORIQUE
4	1000148814		1,00 ST	DICHTUNG	ENGINE GASKET	JOINT DU MOTEUR
5	1000073611		1,00 ST	THERMOSTATGEHÄUSE	THERMOSTAT HOUSING	BOÎTIER DE THERMOSTAT
6	1000264896		1,00 ST	THERMOSTAT	THERMOSTAT	THERMOSTAT
7	1000063425		1,00 ST	VERSCHLUSSSCHRAUBE	LOCK SCREW	BOUCHON DE GRAISSAGE
8	1000002929		1,00 ST	DICHTRING	SEAL RING	BAGUE D'ÉTANCHÉITÉ
9	1000280078		1,00 ST	TEMPERATURSENSOR	TEMPERATURE	THERMOSTAT
10	1000294760		1,00 ST	RIEMENSCHLEIBE	BELT PULLEY	POULIE
11	1000098689		1,00 ST	ZWISCHENFLANSCH	INTERMEDIATE FLANGE	BRIDE INTERMÉDIAIRE
12	1000269598		1,00 ST	KUPFERRING	COPPER RING	JOINT CUIVRE

Yanmar
3TNV76

Pos	Art.-Nr.	Anm.	QTY	BEZEICHNUNG	PART NAME	DESIGNATION
1	1000148819		1,00 ST	EINSPRITZPUMPE	INJECTION PUMP	INJECTEUR POMPE
2	1000148820		3,00 ST	EINSPRITZDÜSE	INJECTION NOZZLE	CLAPET D'INJECTION
3	1000148821		3,00 ST	DÜSE	NOZZLE	CLAPET
4	1000148825		1,00 ST	ROHRLEITUNG	PIPE LINE	TUYAU
5	1000148827		3,00 ST	DICHTRING	SEAL RING	BAGUE D'ÉTANCHÉITÉ
6	1000064579		3,00 ST	6KT-MUTTER	HEXAGON NUT	ÉCROU HEXAGONAL
7	1000148828		1,00 ST	ROHRLEITUNG	PIPE LINE	TUYAU
8	1000012555		1,00 ST	RÜCKSCHLAGVENTIL	NON RETURN VALVE	CLAPET ANTIRETOUR
9	1000063379		2,00 ST	DICHTRING	SEAL RING	BAGUE D'ÉTANCHÉITÉ
10	1000035725		1,00 ST	RINGSTÜCK	RING PIECE	PIÈCE ANNULAIRE
11	1000130266		1,00 ST	SHELLE	CLAMP	BRIDE
12	1000148822		1,00 ST	EINSPRITZLEITUNG	INJECTION LINE	LIGNE D'INJECTION
13	1000148823		1,00 ST	EINSPRITZLEITUNG	INJECTION LINE	LIGNE D'INJECTION
14	1000148824		1,00 ST	EINSPRITZLEITUNG	INJECTION LINE	LIGNE D'INJECTION
15	1000002938		6,00 ST	DICHTRING	SEAL RING	BAGUE D'ÉTANCHÉITÉ
16	1000148750		3,00 ST	SCHUTZ	PROTECTION	PROTECTION
17	1000148770		3,00 ST	GLÜHSTIFT	GLOW PIN	BOUGIE DE PRECHAUFFAGE

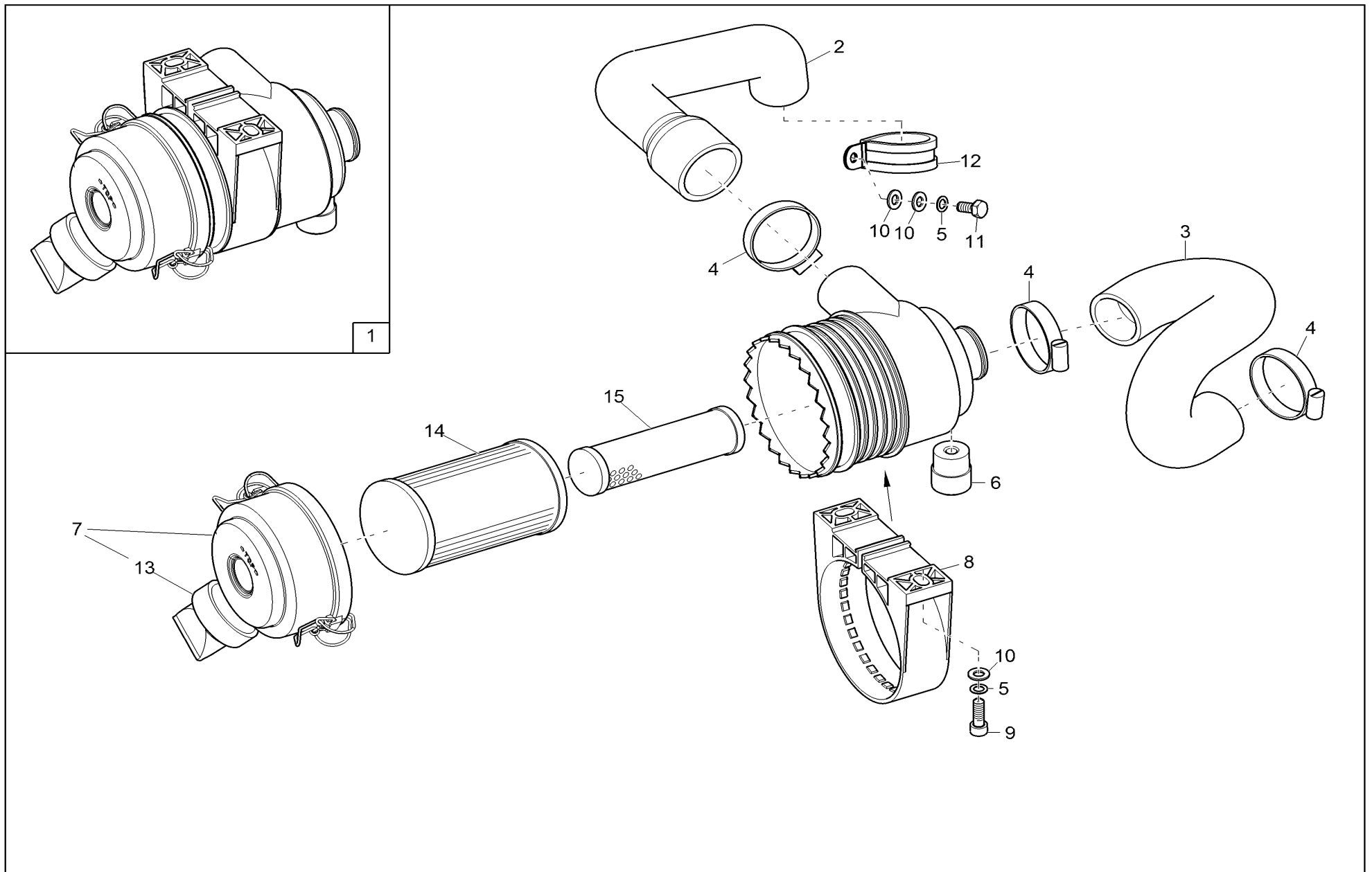
Yanmar
3TNV80F

Pos	Art.-Nr.	Anm.	QTY	BEZEICHNUNG	PART NAME	DESIGNATION
1	1000293717		1,00 ST	EINSPRITZPUMPE	INJECTION PUMP	INJECTEUR POMPE
2	1000293718		3,00 ST	EINSPRITZDÜSE	INJECTION NOZZLE	CLAPET D'INJECTION
3	1000293719		3,00 ST	DÜSE	NOZZLE	CLAPET
4	1000148825		1,00 ST	ROHRLEITUNG	PIPE LINE	TUYAU
5	1000148827		3,00 ST	DICHTRING	SEAL RING	BAGUE D'ÉTANCHÉITÉ
6	1000064579		3,00 ST	6KT-MUTTER	HEXAGON NUT	ÉCROU HEXAGONAL
7	1000148828		1,00 ST	ROHRLEITUNG	PIPE LINE	TUYAU
8	1000012555		1,00 ST	RÜCKSCHLAGVENTIL	NON RETURN VALVE	CLAPET ANTIRETOUR
9	1000063379		2,00 ST	DICHTRING	SEAL RING	BAGUE D'ÉTANCHÉITÉ
10	1000035725		1,00 ST	RINGSTÜCK	RING PIECE	PIÈCE ANNULAIRE
11	1000130266		1,00 ST	SHELLE	CLAMP	BRIDE
12	1000293720		1,00 ST	EINSPRITZLEITUNG	INJECTION LINE	LIGNE D'INJECTION
13	1000293771		1,00 ST	EINSPRITZLEITUNG	INJECTION LINE	LIGNE D'INJECTION
14	1000293772		1,00 ST	EINSPRITZLEITUNG	INJECTION LINE	LIGNE D'INJECTION
15	1000002938		6,00 ST	DICHTRING	SEAL RING	BAGUE D'ÉTANCHÉITÉ
16	1000148750		3,00 ST	SCHUTZ	PROTECTION	PROTECTION

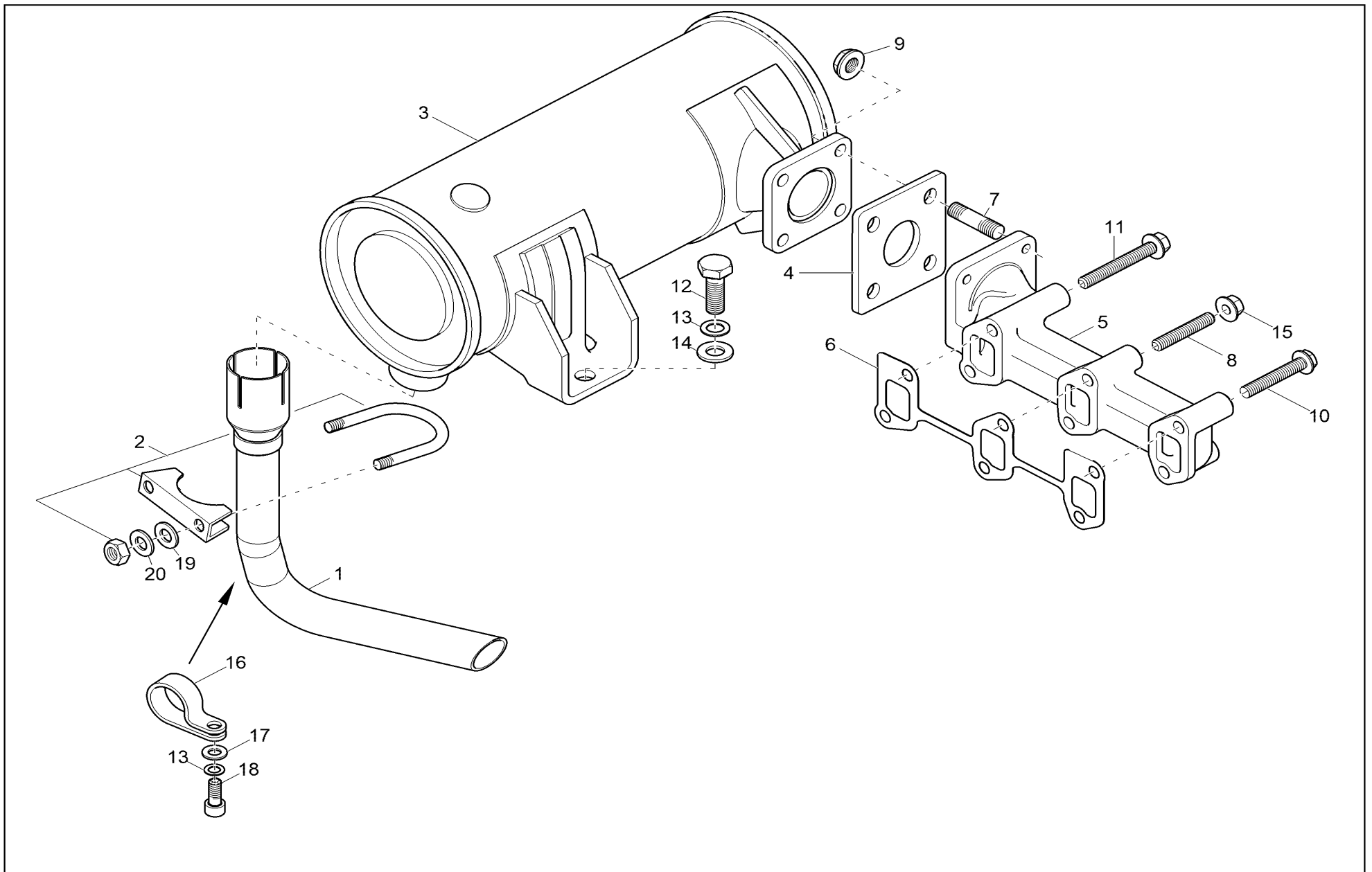

**WACKER
NEUSON**

 Wacker Neuson Linz Ges.m.b.H.
 Haidfeldstraße 37, A-4060 Leonding

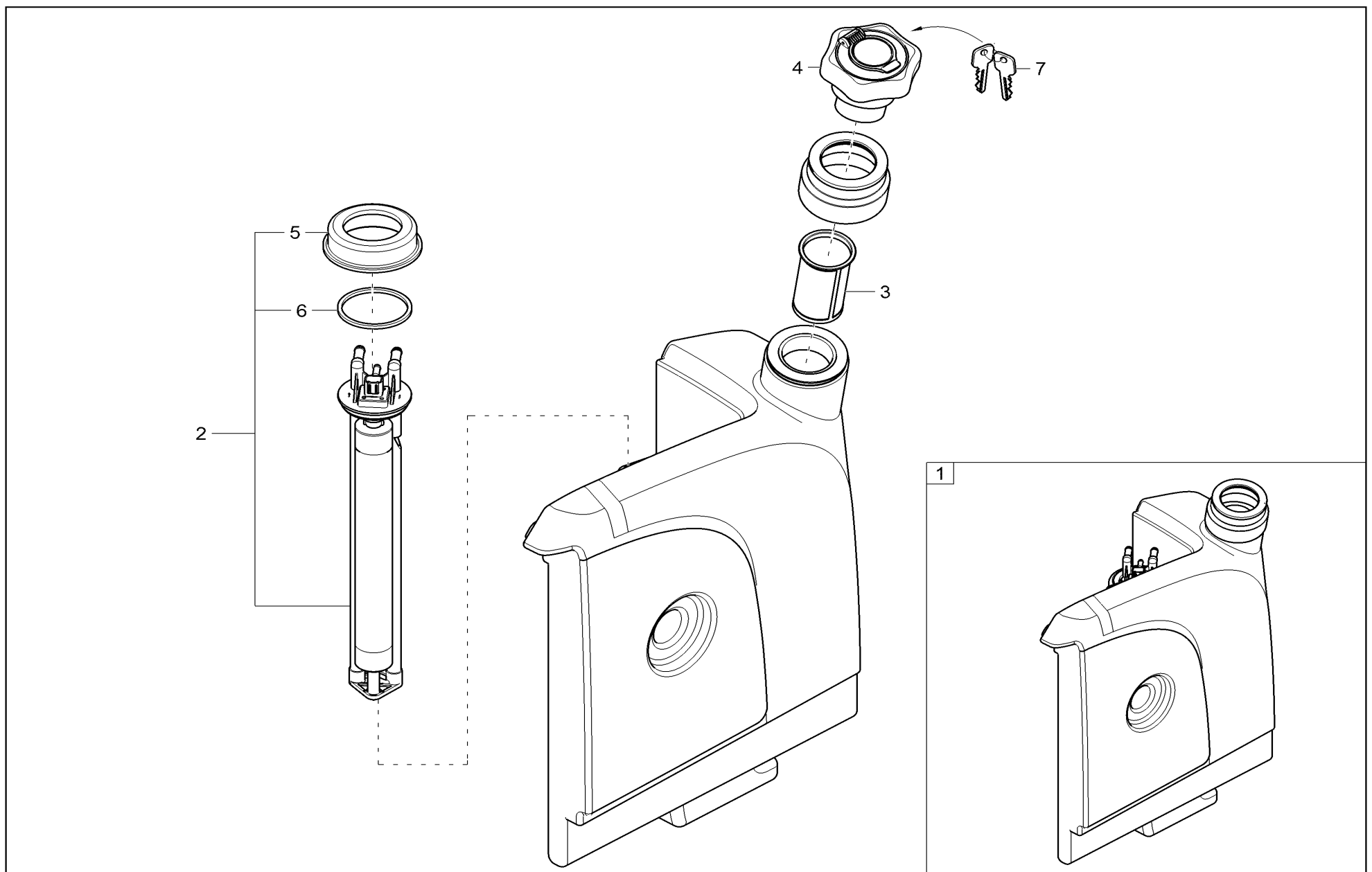
 Tel. +43/ (0) 732 / 90 5 90 - 0
 Fax. +43/ (0)732 / 90 5 90 - 900



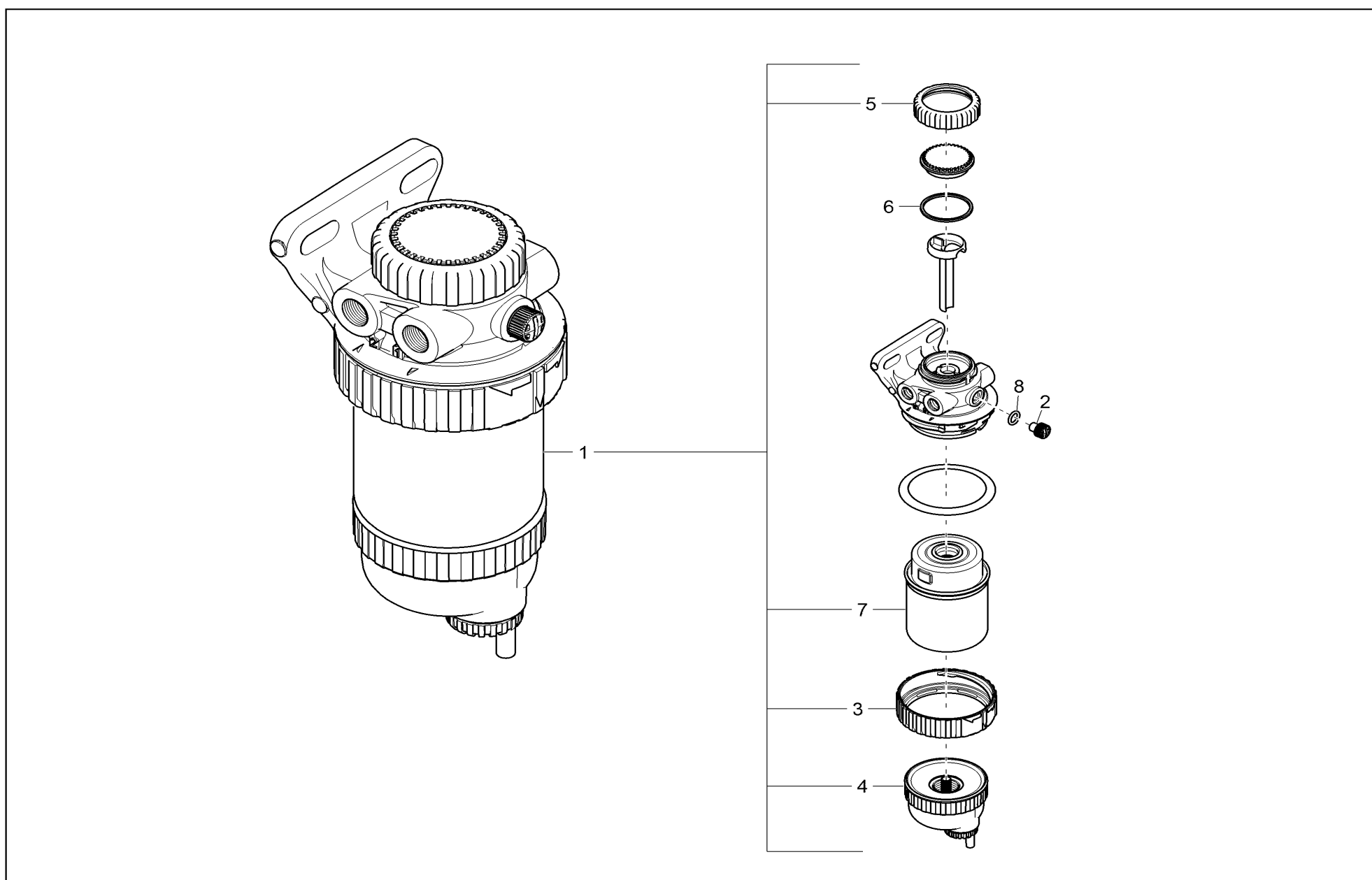
Pos	Art.-Nr.	Anm.	QTY	BEZEICHNUNG	PART NAME	DESIGNATION
1	1000261459		1,00 ST	LUFTFILTER	AIR CLEANER	FILTRE À AIR
2	1000278325		1,00 ST	LUFTANSAUGSCHLAUCH	AIR SUCTION HOSE	DURITE D'ADMISSION D'AIR
3	1000278324		1,00 ST	LUFTANSAUGSCHLAUCH	AIR SUCTION HOSE	DURITE D'ADMISSION D'AIR
4	1000096844		3,00 ST	SCHLAUCHKLEMME	HOSE CLAMP	ATTACHE DE TUYAU FLEXIBLE
5	1000015437		3,00 ST	SCHNORRSICHERUNG	LOCK WASHER	RONDELLE FREIN
6	1000020793		1,00 ST	VERSCHMUTZUNGSANZEIGE	DIRT INDICATOR	INDICATEUR DE COLMATAGE
7	1000262652		1,00 ST	FILTERDECKEL	FILTER COVER	COUVERCLE DE FILTRAGE
8	1000231539		1,00 ST	HALTER LUFTFILTER	BRACKET AIRFILTER	SUPPORT DU FILTRE À AIR
9	1000019450		2,00 ST	ZYLINDERSCHRAUBE	CHEESE HEAD SCREW	VIS À TÊTE CYLINDRIQUE
10	1000092292		4,00 ST	SCHEIBE	WASHER	RONDELLE
11	1000019136		1,00 ST	6KT-SCHRAUBE	HEX SCREW	VIS À TÊTE HEXAGONALE
12	1000274288		1,00 ST	ROHRSCHELLE	PIPE CLAMP	BRIDE DE FIXATION
13	1000262639		1,00 ST	STAUBENTLÜFTUNGSVENTIL	DUST VENTING VALVE	SOUPAPE DE VIDANGE DE LA POUSSIÈRE
14	1000263251		1,00 ST	LUFTFILTERELEMENT	AIRFILTER ELEMENT	ÉLÉMENT DE FILTRE À AIR
15	1000263252		1,00 ST	LUFTFILTERELEMENT	AIRFILTER ELEMENT	ÉLÉMENT DE FILTRE À AIR



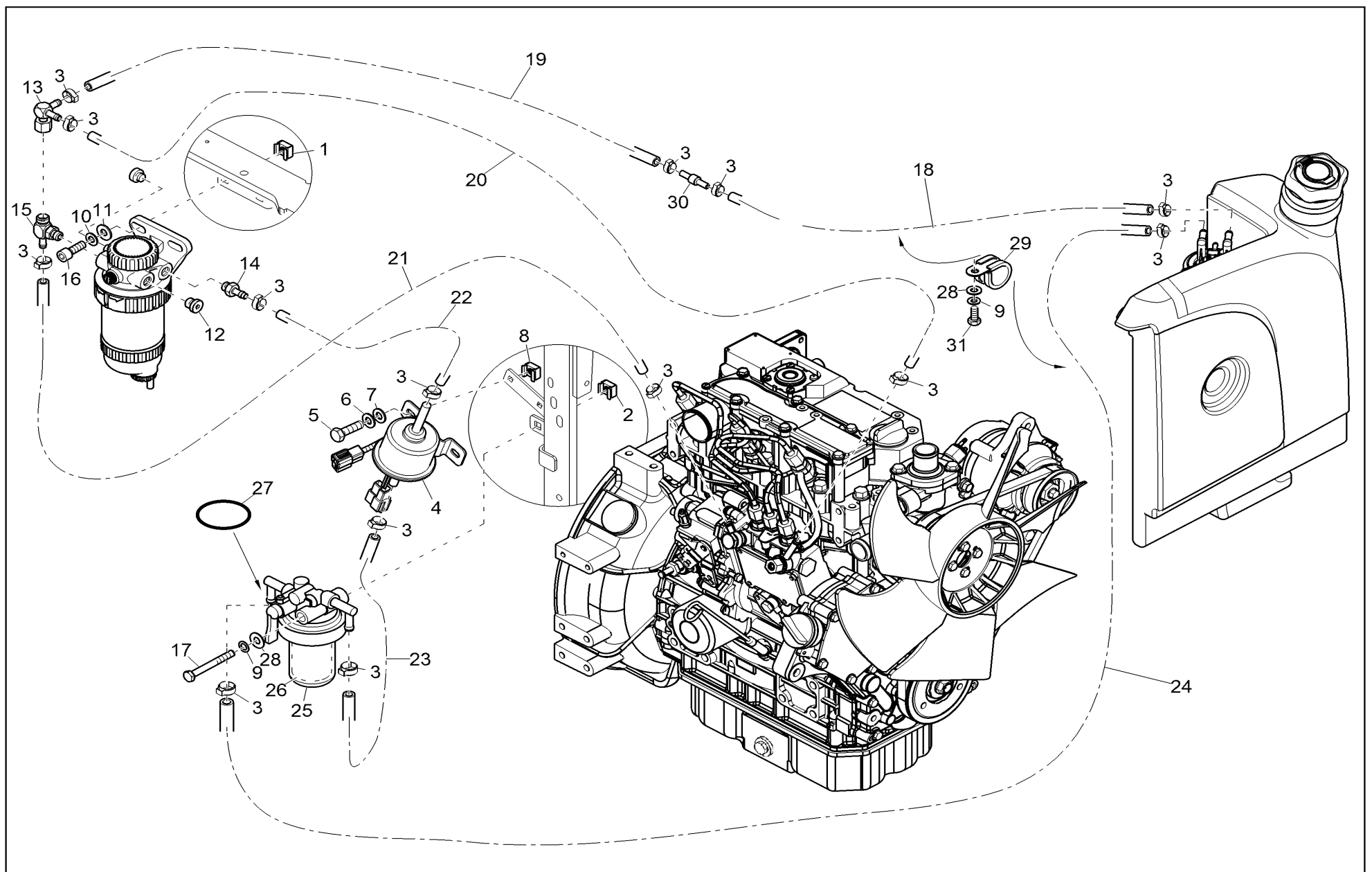
Pos	Art.-Nr.	Anm.	QTY	BEZEICHNUNG	PART NAME	DESIGNATION
1	1000278315		1,00 ST	AUSPUFFROHR	EXHAUST PIPE	TUBE D'ÉCHAPPEMENT
2	1000021086		1,00 ST	AUSPUFFSCHELLE	CLAMP	BRIDE
3	1000149730		1,00 ST	AUSPUFFTOPF	EXHAUST	SILENCIEUX
4	1000107718		1,00 ST	AUSPUFFDICHTUNG	EXHAUST GASKET	JOINT D'ÉCHAPPEMENT
5	1000149729		1,00 ST	AUSPUFFKRÜMMER	EXHAUST MANIFOLD	COUDE D'ÉCHAPPEMENT
6	1000148924		1,00 ST	AUSPUFFKRÜMMERDICHUNG	EXH.MANIFOLD GASKET	JOINT DU COLLECTEUR D'ÉCHAPPEMENT
7	1000098729		4,00 ST	STEBOLZEN	STUD BOLT	GOUJON FILETÉ
8	1000148923		2,00 ST	STEBOLZEN	STUD BOLT	GOUJON FILETÉ
9	1000098728		4,00 ST	6KT-MUTTER	HEXAGON NUT	ÉCROU HEXAGONAL
10	1000148922		2,00 ST	SCHRAUBE	SCREW	VIS
11	1000162757		2,00 ST	6KT-SCHRAUBE	HEX SCREW	VIS À TÊTE HEXAGONALE
12	1000085411		1,00 ST	6KT-SCHRAUBE	HEX SCREW	VIS À TÊTE HEXAGONALE
13	1000015438		2,00 ST	SCHNORRSICHERUNG	LOCK WASHER	RONDELLE FREIN
14	1000015454		1,00 ST	SCHEIBE	WASHER	RONDELLE
15	1000098728		2,00 ST	6KT-MUTTER	HEXAGON NUT	ÉCROU HEXAGONAL
16	1000263583		1,00 ST	AUSPUFFSCHELLE	CLAMP	BRIDE
17	1000015432		1,00 ST	U-SCHEIBE	U-WASHER	DIQUE EN U
18	1000015354		1,00 ST	ZYLINDERSCHRAUBE	CHEESE HEAD SCREW	VIS À TÊTE CYLINDRIQUE
19	1000015437		2,00 ST	SCHNORRSICHERUNG	LOCK WASHER	RONDELLE FREIN
20	1000092292		2,00 ST	SCHEIBE	WASHER	RONDELLE



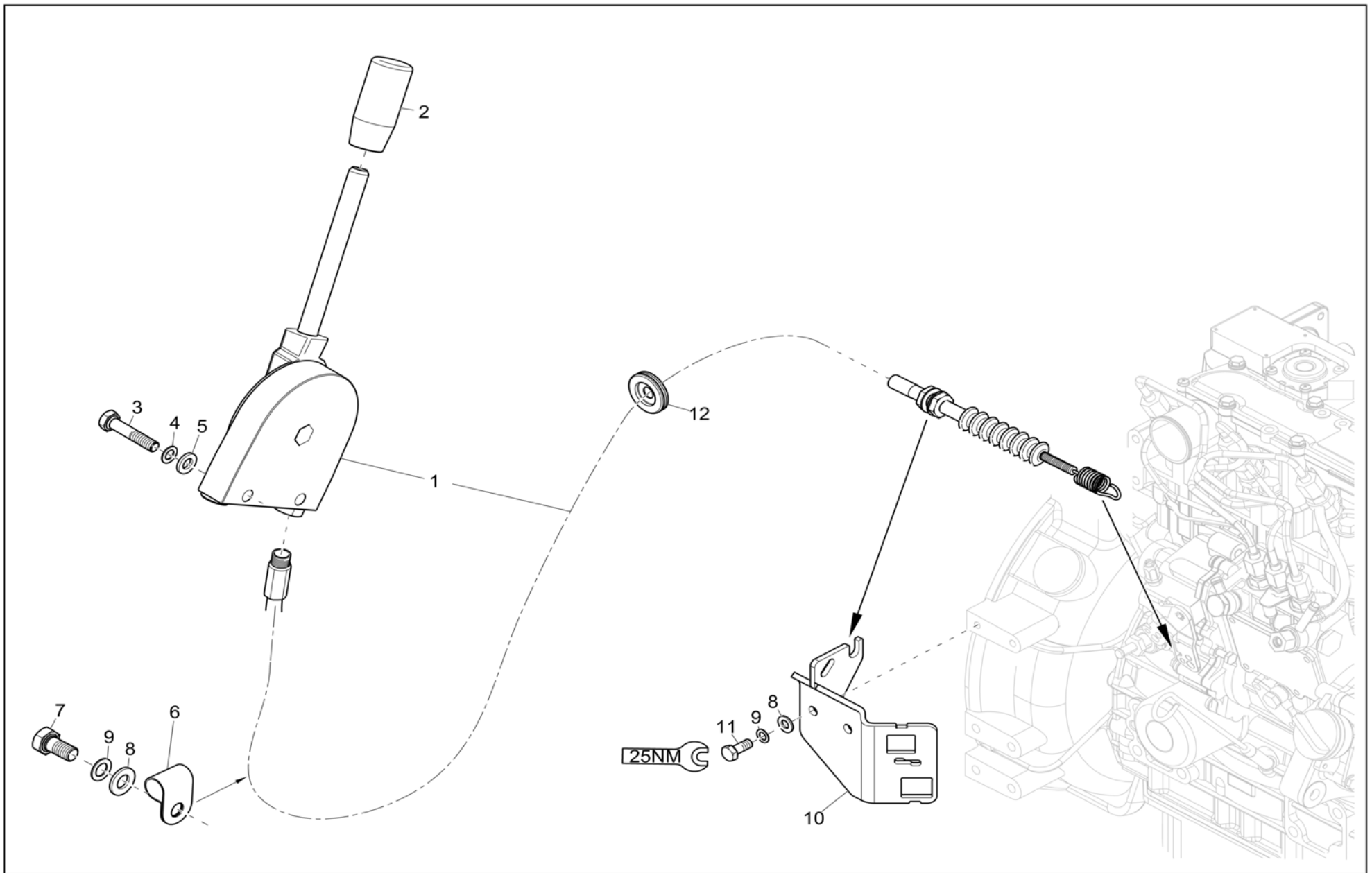
Pos	Art.-Nr.	Anm.	QTY	BEZEICHNUNG	PART NAME	DESIGNATION
1	1000308374		1,00 ST	KRAFTSTOFFTANK	FUEL TANK	RÉSERVOIR DE CARBURANT
2	1000301500		1,00 ST	SAUGLANZE	SUCTION LANCE	LANCE D'ASPIRATION
3	1000267866		1,00 ST	EINFÜLLSIEB	SCREEN	CRIBLE
4	1000260946		1,00 ST	TANKDECKEL	FILLER CAP	BOUCHON DE RÉSERVOIR
5	1000240603		1,00 ST	ÜBERWURFMUTTER	UNION NUT	ÉCROU A CHAPEAU
6	1000289799		1,00 ST	DICHTRING	SEAL RING	BAGUE D'ÉTANCHÉITÉ
6	1000004590		1,00 ST	SCHLÜSSEL	KEY	CLÉ



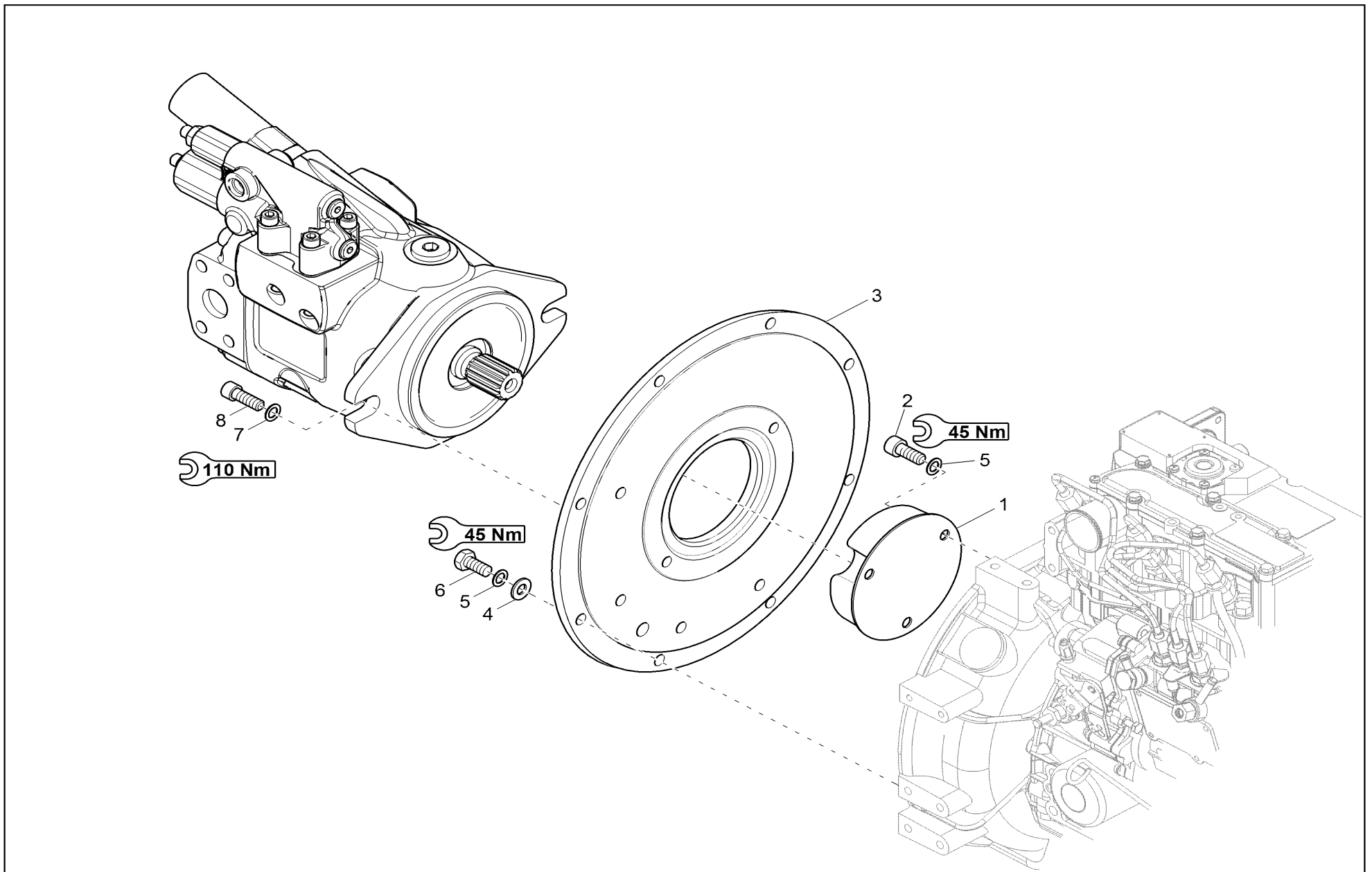
Pos	Art.-Nr.	Anm.	QTY	BEZEICHNUNG	PART NAME	DESIGNATION
1	1000260970		1,00 ST	KRAFTSTOFFFILTER	FUEL FILTER	FILTRE DE CARBURANT
2	1000263134		1,00 ST	ENTLÜFTUNGSSCHRAUBE	VENTING PLUG	VIS D'AÉRATION
3	1000263133		1,00 ST	BEFESTIGUNGSRING	FASTENER RING	ANNEAU DE FIXATION
4	1000270349		1,00 ST	SCHAUGLAS	VIEW GLASS	JAUGE DE NIVEAU
5	1000263136		1,00 ST	VERSCHLUßRING	CAP RING	ANNEAU
6	1000263172		1,00 ST	DICHTUNG	SEAL	JOINT D'ÉTANCHÉITÉ
7	1000261607		1,00 ST	KRAFTSTOFFFILTERPATRONE	FUEL FILTER CARTRIDGE	CARTOUCHE LIMITATION PRESSION PRINCIP.
8	1000263172		1,00 ST	DICHTUNG	SEAL	JOINT D'ÉTANCHÉITÉ



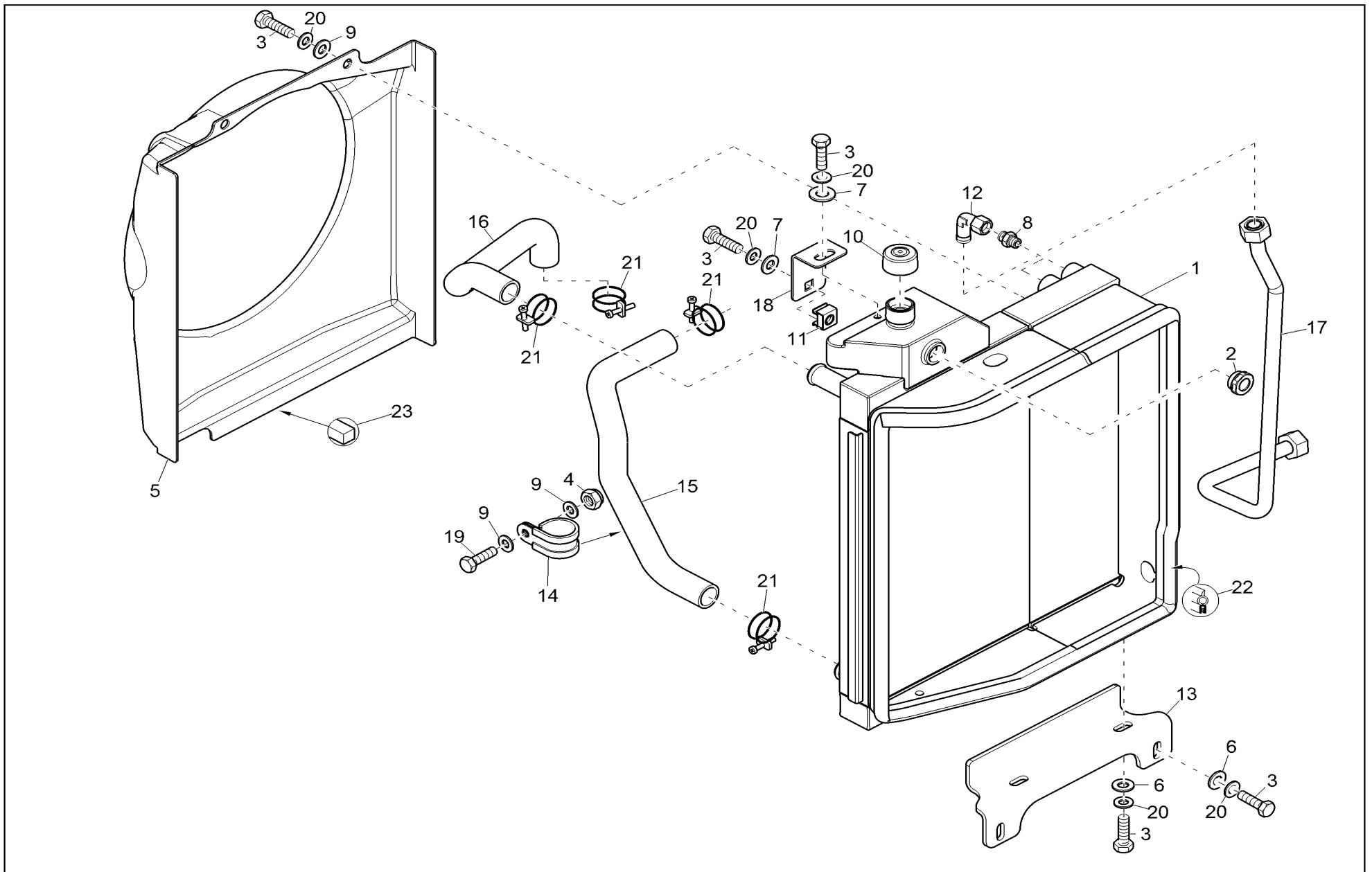
Pos	Art.-Nr.	Anm.	QTY	BEZEICHNUNG	PART NAME	DESIGNATION
1	1000094956		2,00 ST	KÄFIGMUTTER	CAGE NUT	ÉCROU NOYÉ
2	1000015410		1,00 ST	KÄFIGMUTTER	CAGE NUT	ÉCROU NOYÉ
3	1000267809		14,00 ST	SCHLAUCHKLEMME	HOSE CLAMP	ATTACHE DE TUYAU FLEXIBLE
4	1000093894		1,00 ST	KRAFTSTOFFPUMPE	FUEL PUMP	POMPE DE REMPLISSAGE
5	1000082237		2,00 ST	6KT-SCHRAUBE	HEX SCREW	VIS À TÊTE HEXAGONALE
6	1000015436		2,00 ST	SCHNORRSICHERUNG	LOCK WASHER	RONDELLE FREIN
7	1000015430		2,00 ST	SCHEIBE	WASHER	RONDELLE
8	1000094955		2,00 ST	KÄFIGMUTTER	CAGE NUT	ÉCROU NOYÉ
9	1000015437		2,00 ST	SCHNORRSICHERUNG	LOCK WASHER	RONDELLE FREIN
10	1000015438		2,00 ST	SCHNORRSICHERUNG	LOCK WASHER	RONDELLE FREIN
11	1000015432		2,00 ST	U-SCHEIBE	U-WASHER	DIQUE EN U
12	1000261817		2,00 ST	VERSCHRAUBUNG	SCREW JOINT	RACCORD
13	1000264021		1,00 ST	VERSCHRAUBUNG	SCREW JOINT	RACCORD
14	1000264009		1,00 ST	VERSCHRAUBUNG	SCREW JOINT	RACCORD
15	1000264794		1,00 ST	VERSCHRAUBUNG	SCREW JOINT	RACCORD
16	1000085502		2,00 ST	ZYLINDERSCHRAUBE	CHEESE HEAD SCREW	VIS À TÊTE CYLINDRIQUE
17	1000022334		1,00 ST	6KT-SCHRAUBE	HEX SCREW	VIS À TÊTE HEXAGONALE
18	1000261276		0,33 M	KRAFTSTOFFSCHLAUCH	FUEL LINE	TUYAU FLEXIBLE DE COMBUSTIBLE
19	1000261276		0,80 M	KRAFTSTOFFSCHLAUCH	FUEL LINE	TUYAU FLEXIBLE DE COMBUSTIBLE
20	1000261276		0,39 M	KRAFTSTOFFSCHLAUCH	FUEL LINE	TUYAU FLEXIBLE DE COMBUSTIBLE
21	1000261276		0,25 M	KRAFTSTOFFSCHLAUCH	FUEL LINE	TUYAU FLEXIBLE DE COMBUSTIBLE
22	1000261276		0,16 M	KRAFTSTOFFSCHLAUCH	FUEL LINE	TUYAU FLEXIBLE DE COMBUSTIBLE
23	1000261276		0,31 M	KRAFTSTOFFSCHLAUCH	FUEL LINE	TUYAU FLEXIBLE DE COMBUSTIBLE
24	1000261276		1,45 M	KRAFTSTOFFSCHLAUCH	FUEL LINE	TUYAU FLEXIBLE DE COMBUSTIBLE
25	1000159923		1,00 ST	WASSERABSCHIEDER	WATER SEPERATOR	L'EAU SEPERATOR
26	1000159924		1,00 ST	WASSERABSCHIEDER ELEMENT	WATER SEPERATOR ELEMENT	ÉLÉMENT DE SEPERATOR DE L'EAU
27	1000019708		1,00 ST	O-RING	O-RING	JOINT TORIQUE
28	1000092292		2,00 ST	SCHEIBE	WASHER	RONDELLE
29	1000272660		1,00 ST	ROHRSCHELLE	PIPE CLAMP	BRIDE DE FIXATION
30	1000269379		1,00 ST	RÜCKSCHLAGVENTIL	NON RETURN VALVE	CLAPET ANTIRETOUR
31	1000019136		1,00 ST	6KT-SCHRAUBE	HEX SCREW	VIS À TÊTE HEXAGONALE



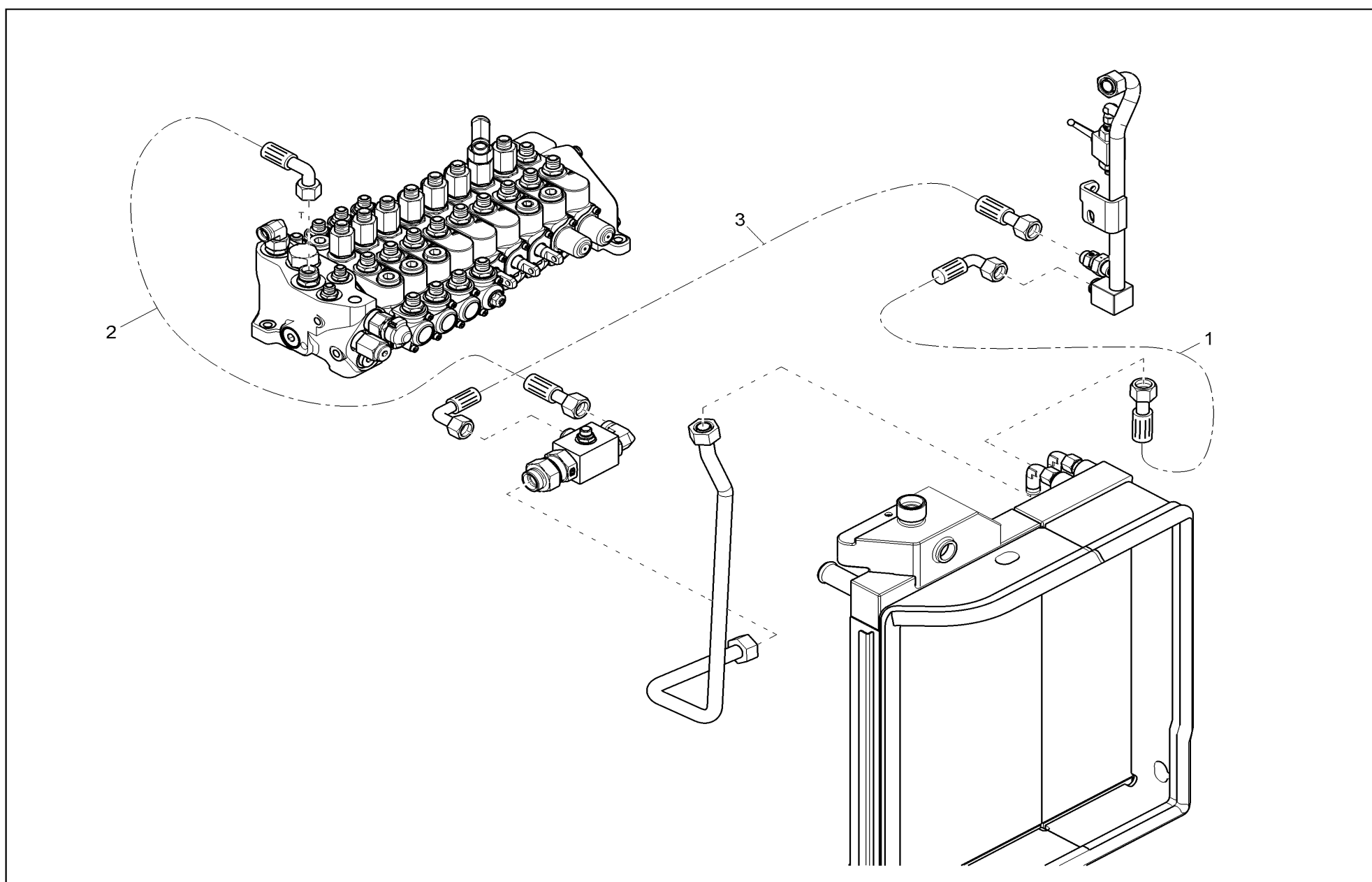
Pos	Art.-Nr.	Anm.	Q'TY	BEZEICHNUNG	PART NAME	DESIGNATION
1	1000280007		1,00 ST	GASHEBEL	ACCELERATOR LEVER	ACCÉLÉRATEUR
2	1000151243		1,00 ST	GRIFF	HANDLE	MANETTE
3	1000015339		2,00 ST	6KT-SCHRAUBE	HEX SCREW	VIS À TÊTE HEXAGONALE
4	1000015436		2,00 ST	SCHNORRSICHERUNG	LOCK WASHER	RONDELLE FREIN
5	1000015430		2,00 ST	SCHEIBE	WASHER	RONDELLE
6	1000151200		1,00 ST	ROHRSCHELLE	PIPE CLAMP	BRIDE DE FIXATION
7	1000019136		1,00 ST	6KT-SCHRAUBE	HEX SCREW	VIS À TÊTE HEXAGONALE
8	1000092292		3,00 ST	SCHEIBE	WASHER	RONDELLE
9	1000015437		3,00 ST	SCHNORRSICHERUNG	LOCK WASHER	RONDELLE FREIN
10	1000280011		1,00 ST	HALTER GASSEIL	BRACKET GAS CABLE	SUPPORT DU CÂBLE À GAZ
11	1000013008		2,00 ST	6KT-SCHRAUBE	HEX SCREW	VIS À TÊTE HEXAGONALE
12	1000274374		1,00 ST	GUMMITÜLLE	RUBBER SLEEVE	BEC EN CAOUTCHOUC



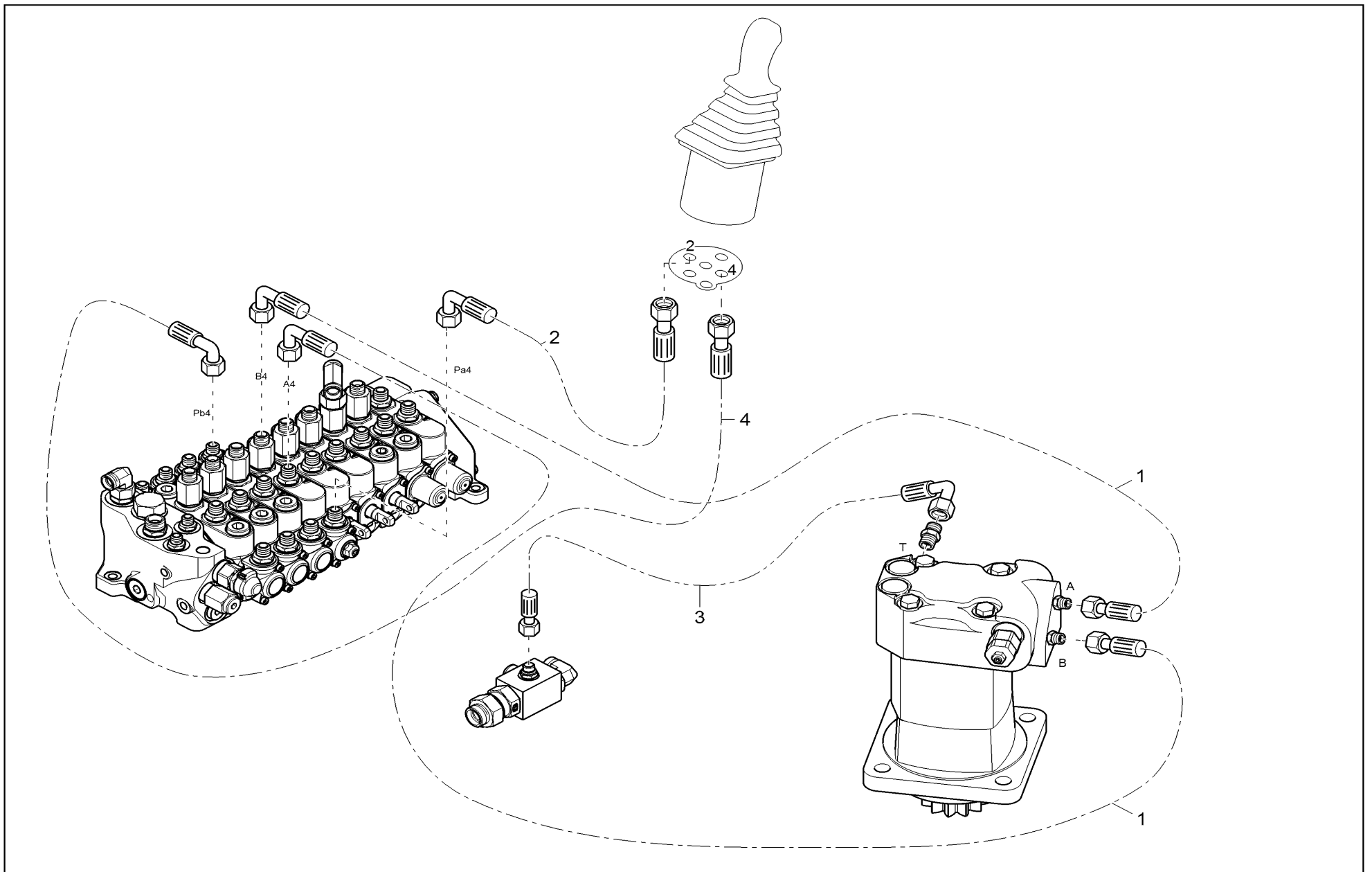
Pos	Art.-Nr.	Anm.	QTY	BEZEICHNUNG	PART NAME	DESIGNATION
1	1000169913		1,00 ST	KUPPLUNG	COUPLING	COUPLEUR
2	1000015354		3,00 ST	ZYLINDERSCHRAUBE	CHEESE HEAD SCREW	VIS À TÊTE CYLINDRIQUE
3	1000278342		1,00 ST	PUMPENTRÄGER	PUMP CARRIER	SUPPORT DE POMPE
4	1000015432		8,00 ST	U-SCHEIBE	U-WASHER	DIQUE EN U
5	1000015438		11,00 ST	SCHNORRSICHERUNG	LOCK WASHER	RONDELLE FREIN
6	1000015345		8,00 ST	6KT-SCHRAUBE	HEX SCREW	VIS À TÊTE HEXAGONALE
7	1000094970		2,00 ST	NORD-LOCK SCHEIBE	NORTHLOCK DISC	RONDELLE ARRÊTOIR
8	1000085510		2,00 ST	ZYLINDERSCHRAUBE	CHEESE HEAD SCREW	VIS À TÊTE CYLINDRIQUE



Pos	Art.-Nr.	Anm.	QTY	BEZEICHNUNG	PART NAME	DESIGNATION
1	1000278286		1,00 ST	WASSERKÜHLER	WATER COOLER	RÉFRIGÉRANT D'EAU
2	1000273882		1,00 ST	SCHAUGLAS	VIEW GLASS	JAUGE DE NIVEAU
3	1000015345		8,00 ST	6KT-SCHRAUBE	HEX SCREW	VIS À TÊTE HEXAGONALE
4	1000015408		1,00 ST	6KT-MUTTER	HEXAGON NUT	ÉCROU HEXAGONAL
5	1000278334		1,00 ST	HUTZE	RADIATOR SCOOP	RÉFLECTEUR D'AIR
6	1000015434		4,00 ST	SCHEIBE	WASHER	RONDELLE
7	1000015442		2,00 ST	U-SCHEIBE	U-WASHER	DIQUE EN U
8	1000082979		2,00 ST	VERSCHRAUBUNG	SCREW JOINT	RACCORD
9	1000015432		4,00 ST	U-SCHEIBE	U-WASHER	DIQUE EN U
10	1000247396		1,00 ST	KÜHLERDECKEL	COOLER CAP	COUVERCLE DE RADIATEUR
11	1000094958		1,00 ST	KÄFIGMUTTER	CAGE NUT	ÉCROU NOYÉ
12	1000015513		2,00 ST	VERSCHRAUBUNG	SCREW JOINT	RACCORD
13	1000280510		1,00 ST	HALTER KÜHLER	BRACKET COOLER	SUPPORT DU RADIATEUR
14	1000062589		1,00 ST	ROHRSCHELLE	PIPE CLAMP	BRIDE DE FIXATION
15	1000278328		1,00 ST	KÜHLWASSERSCHLAUCH	COOLER WATER HOSE	DURITE D'EAU DE RÉFRIGÉRATION
16	1000278326		1,00 ST	KÜHLWASSERSCHLAUCH	COOLER WATER HOSE	DURITE D'EAU DE RÉFRIGÉRATION
17	1000282564		1,00 ST	ROHRLEITUNG	PIPE LINE	TUYAU
18	1000280030		1,00 ST	HALTER KÜHLER	BRACKET COOLER	SUPPORT DU RADIATEUR
19	1000085412		1,00 ST	6KT-SCHRAUBE	HEX SCREW	VIS À TÊTE HEXAGONALE
20	1000015438		8,00 ST	SCHNORRSICHERUNG	LOCK WASHER	RONDELLE FREIN
21	1000067377		4,00 ST	SCHLAUCHKLEMME	HOSE CLAMP	ATTACHE DE TUYAU FLEXIBLE
22	1000098164		1,86 M	GUMMIPROFIL	RUBBER PROFILE	PROFIL EN CAOUTCHOUC
23	1000098196		1,60 M	DICHTBAND	SEAL STRAP FOAM	BANDE DE MOUSSE ISOLANTE

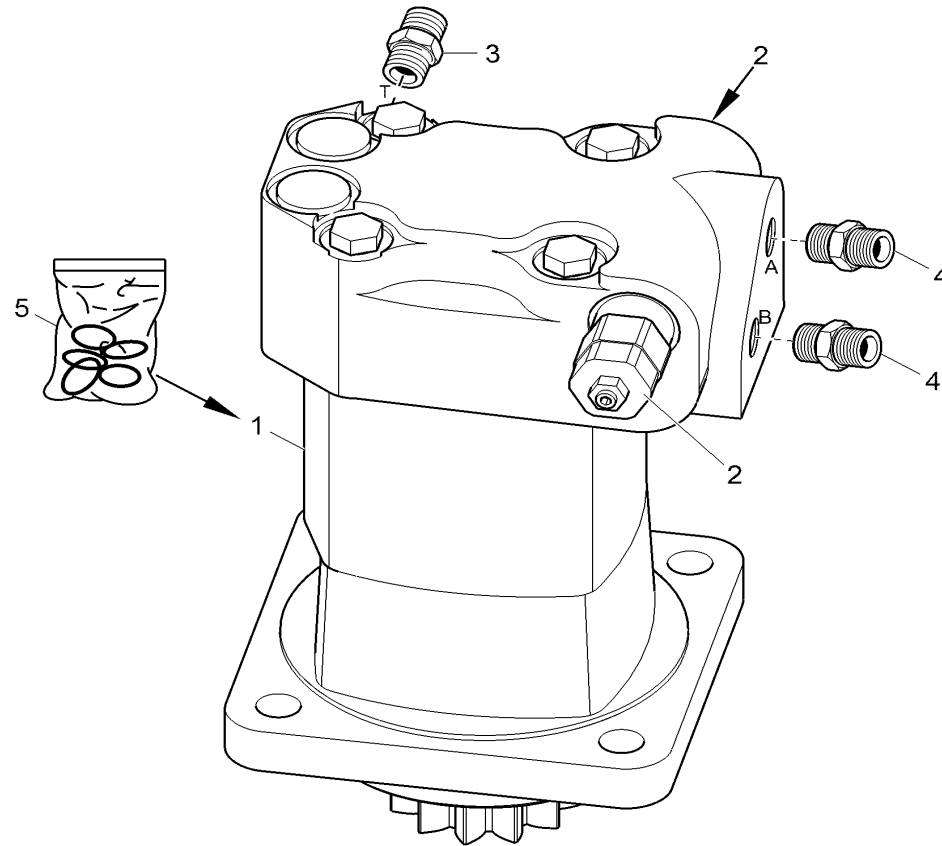


Pos	Art.-Nr.	Anm.	QTY	BEZEICHNUNG	PART NAME	DESIGNATION
1	1000077646		1,00 ST	HYDRAULIKSCHLAUCH	HP HOSE	TUYAU FLEXIBLE HYDRAULIQUE
2	1000077656		1,00 ST	HYDRAULIKSCHLAUCH	HP HOSE	TUYAU FLEXIBLE HYDRAULIQUE
3	1000077241		1,00 ST	HYDRAULIKSCHLAUCH	HP HOSE	TUYAU FLEXIBLE HYDRAULIQUE

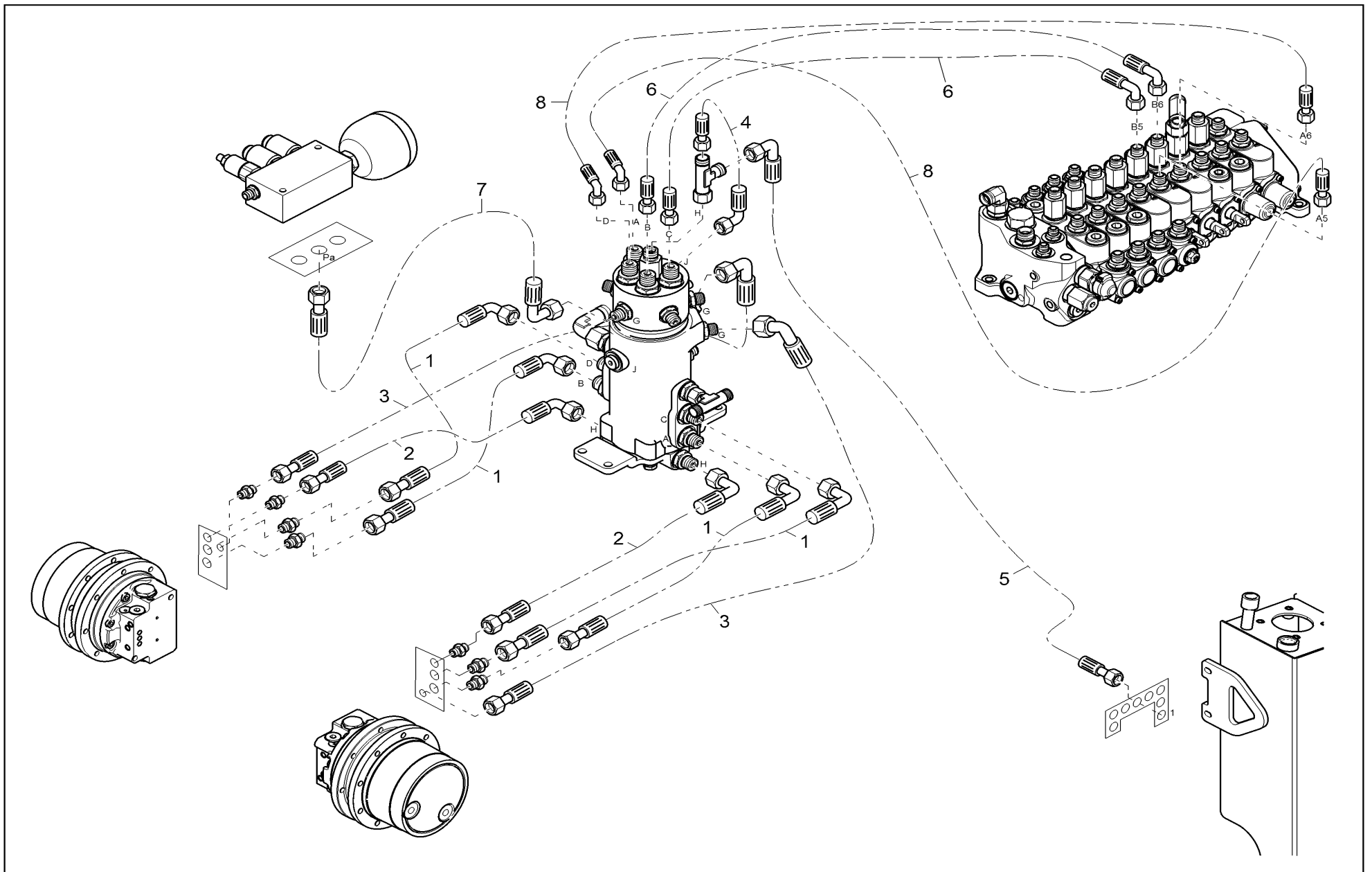


Pos	Art.-Nr.	Anm.	QTY	BEZEICHNUNG	PART NAME	DESIGNATION
1	1000013147		2,00 ST	HYDRAULIKSCHLAUCH	HP HOSE	TUYAU FLEXIBLE HYDRAULIQUE
2	1000277507		1,00 ST	HYDRAULIKSCHLAUCH	HP HOSE	TUYAU FLEXIBLE HYDRAULIQUE
3	1000240723		1,00 ST	HYDRAULIKSCHLAUCH	HP HOSE	TUYAU FLEXIBLE HYDRAULIQUE
4	1000290996		1,00 ST	HYDRAULIKSCHLAUCH	HP HOSE	TUYAU FLEXIBLE HYDRAULIQUE



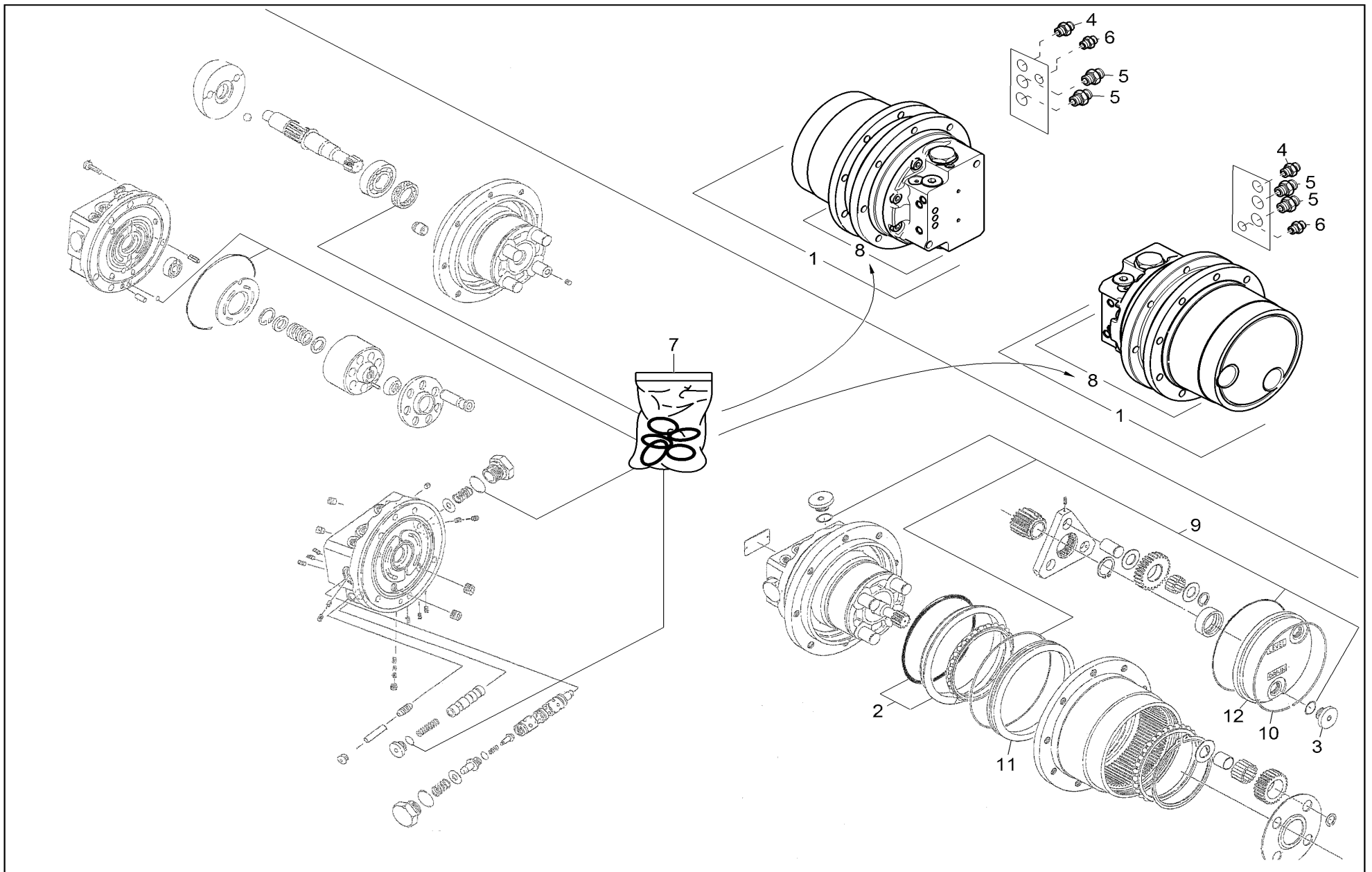


Pos	Art.-Nr.	Anm.	QTY	BEZEICHNUNG	PART NAME	DESIGNATION
1	1000261897		1,00 ST	DREHANTRIEB	SWIVEL DRIVE	MOTEUR D'ORIENTATION
2	1000164086		2,00 ST	DRUCKBEGRENZUNGSVENTIL	PRESSURE LIMIT RELIEFVALVE	SOUPAPE LIMITRICE DE PRESSION
3	1000082969		1,00 ST	VERSCHRAUBUNG	SCREW JOINT	RACCORD
4	1000083024		2,00 ST	VERSCHRAUBUNG	SCREW JOINT	RACCORD
5	1000164085		1,00 ST	DICHTSATZ	SEAL KIT	POCHETTE DES JOINT

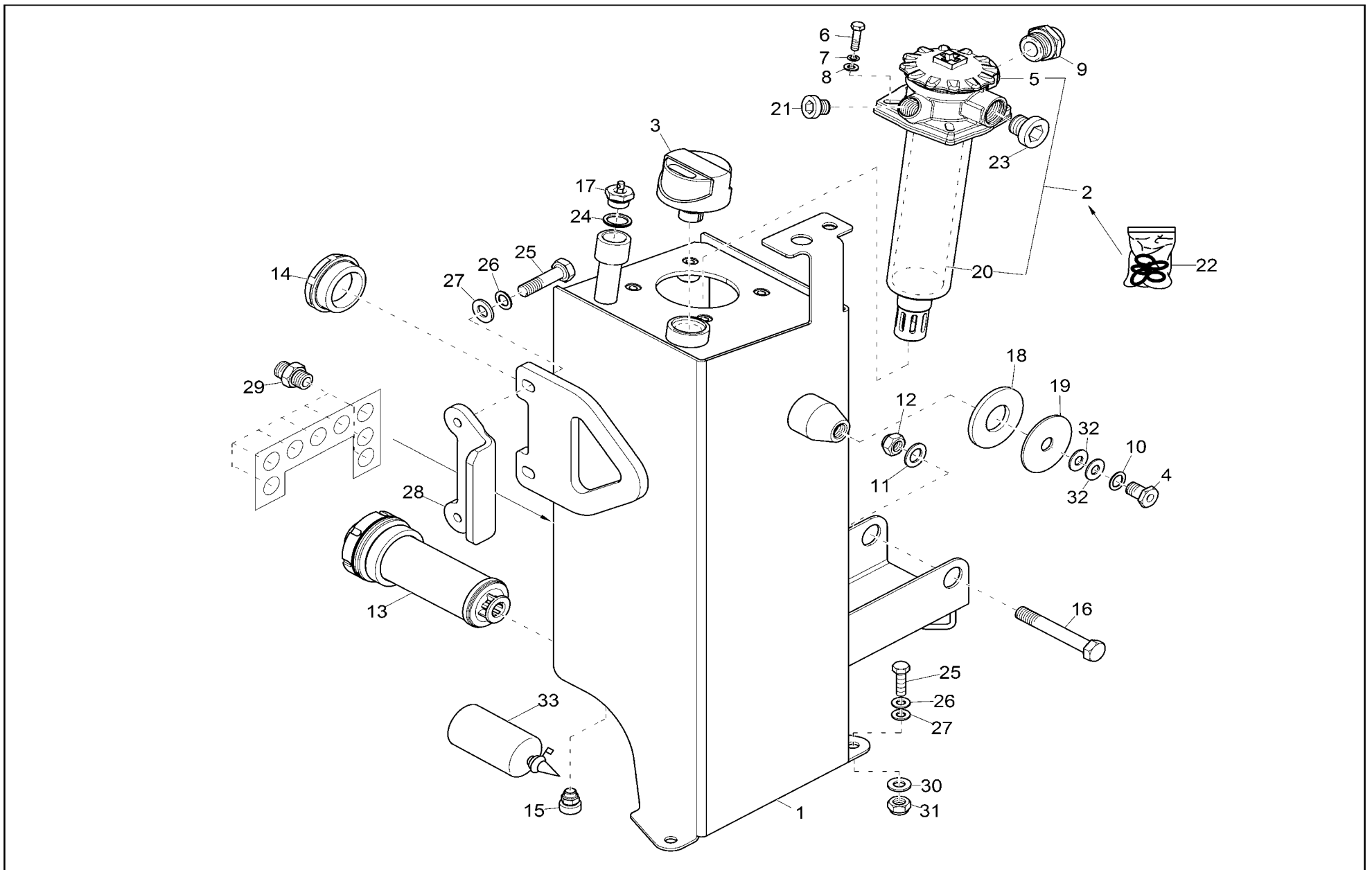


Pos	Art.-Nr.	Anm.	QTY	BEZEICHNUNG	PART NAME	DESIGNATION
1	1000279169		4,00 ST	HYDRAULIKSCHLAUCH	HP HOSE	TUYAU FLEXIBLE HYDRAULIQUE
2	1000277518		2,00 ST	HYDRAULIKSCHLAUCH	HP HOSE	TUYAU FLEXIBLE HYDRAULIQUE
3	1000277519		2,00 ST	HYDRAULIKSCHLAUCH	HP HOSE	TUYAU FLEXIBLE HYDRAULIQUE
4	1000280532		1,00 ST	HYDRAULIKSCHLAUCH	HP HOSE	TUYAU FLEXIBLE HYDRAULIQUE
5	1000277445		1,00 ST	HYDRAULIKSCHLAUCH	HP HOSE	TUYAU FLEXIBLE HYDRAULIQUE
6	1000076922		2,00 ST	HYDRAULIKSCHLAUCH	HP HOSE	TUYAU FLEXIBLE HYDRAULIQUE
7	1000277450		1,00 ST	HYDRAULIKSCHLAUCH	HP HOSE	TUYAU FLEXIBLE HYDRAULIQUE
8	1000146534		2,00 ST	HYDRAULIKSCHLAUCH	HP HOSE	TUYAU FLEXIBLE HYDRAULIQUE

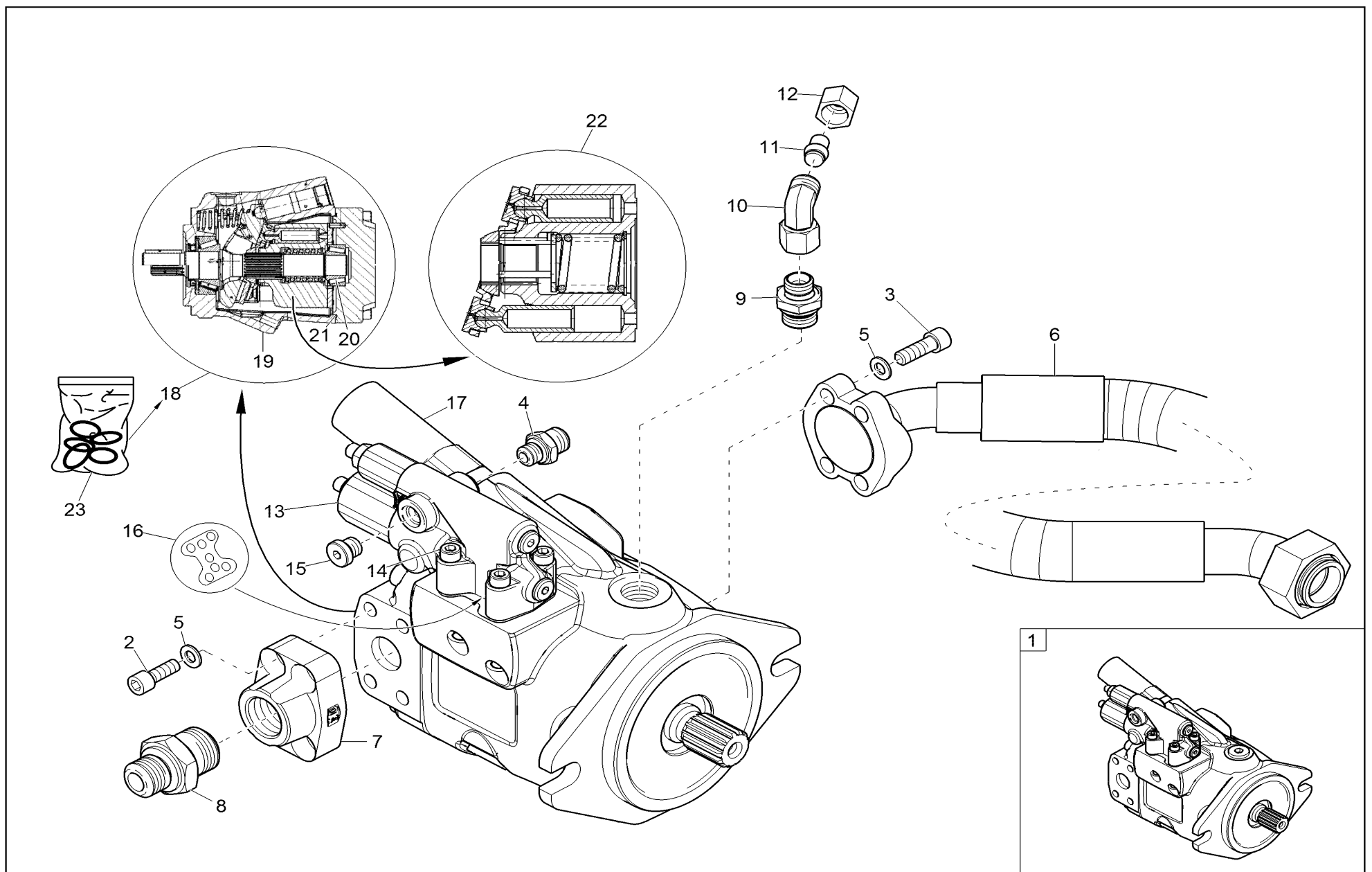




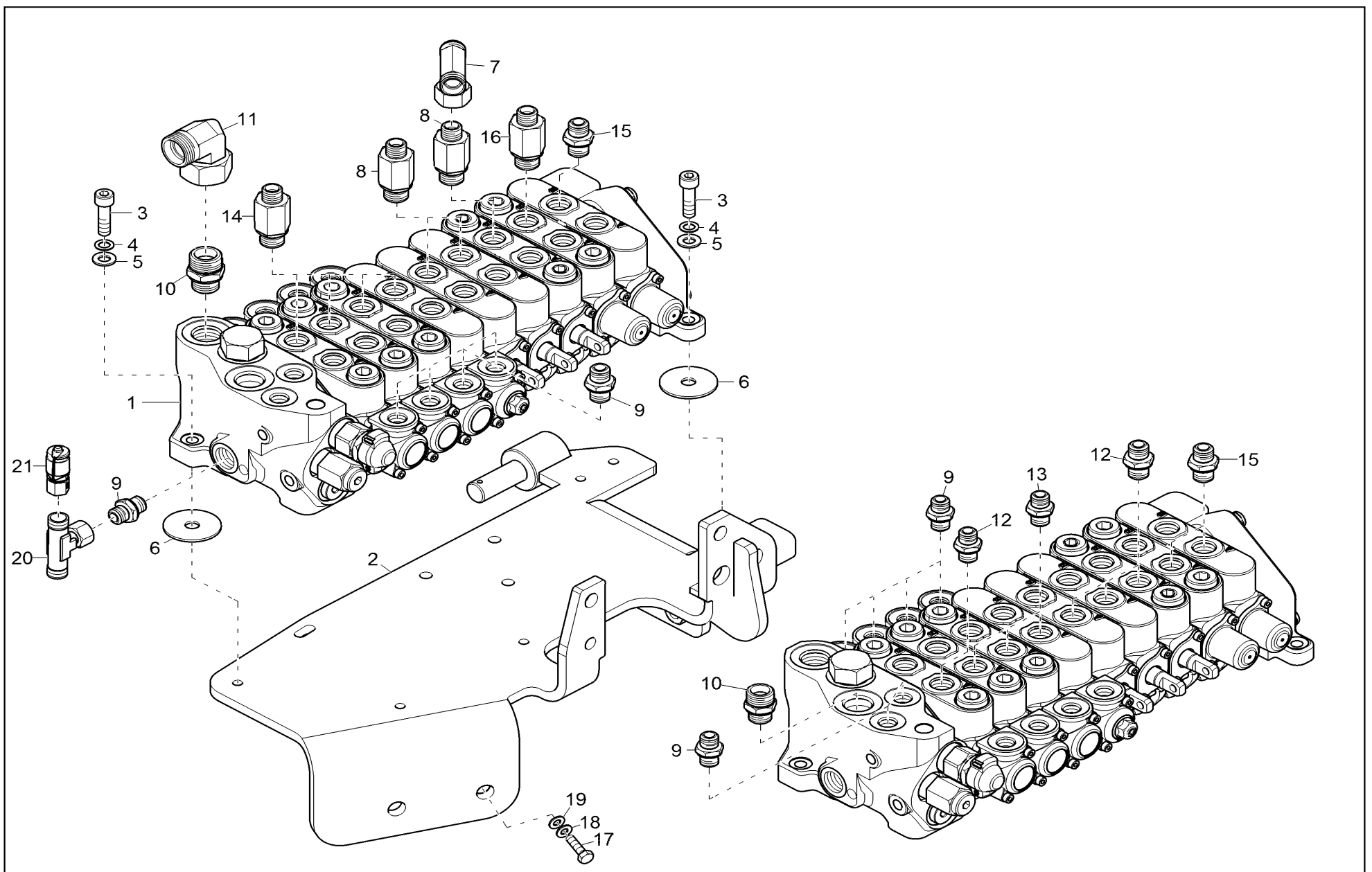
Pos	Art.-Nr.	Anm.	QTY	BEZEICHNUNG	PART NAME	DESIGNATION
1	1000283629		2,00 ST	FAHRANTRIEB	DRIVE UNIT	MOTO RÉDUCTUEUR TRANSLATION
2	1000296254		2,00 ST	O-RING SATZ	O-RING SET	JEU DE ANNEAU EN O
3	1000069373		4,00 ST	STOPFEN	PLUG	BOUCHON
4	1000082963		2,00 ST	VERSCHRAUBUNG	SCREW JOINT	RACCORD
5	1000290742		4,00 ST	VERSCHRAUBUNG	SCREW JOINT	RACCORD
6	1000082968		2,00 ST	VERSCHRAUBUNG	SCREW JOINT	RACCORD
7	1000296257		2,00 ST	DICHTSATZ FAHRMOTOR	SEAL KIT DRIVE MOTOR	POCHETTE DE JOINTS MOTEUR DE TRACTION
8	1000296255		2,00 ST	FAHRMOTOR	MOTOR	MOTEUR
9	1000296256		2,00 ST	DICHTSATZ	SEAL KIT	POCHETTE DE JOINTS
10	1000296253		2,00 ST	SICHERUNGSRING	LOCK RING	CIRCLIPS
11	1000296252		2,00 ST	DICHTRING	SEAL RING	BAGUE D'ÉTANCHÉITÉ
12	1000296342		2,00 ST	DECKEL	COVER	COUVERCLE



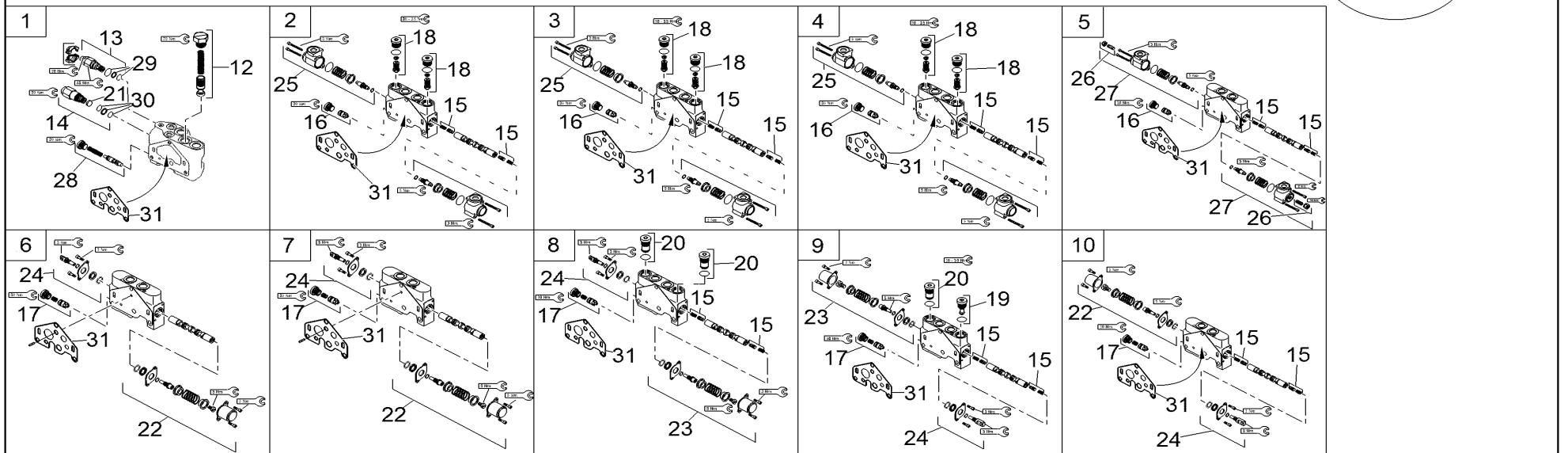
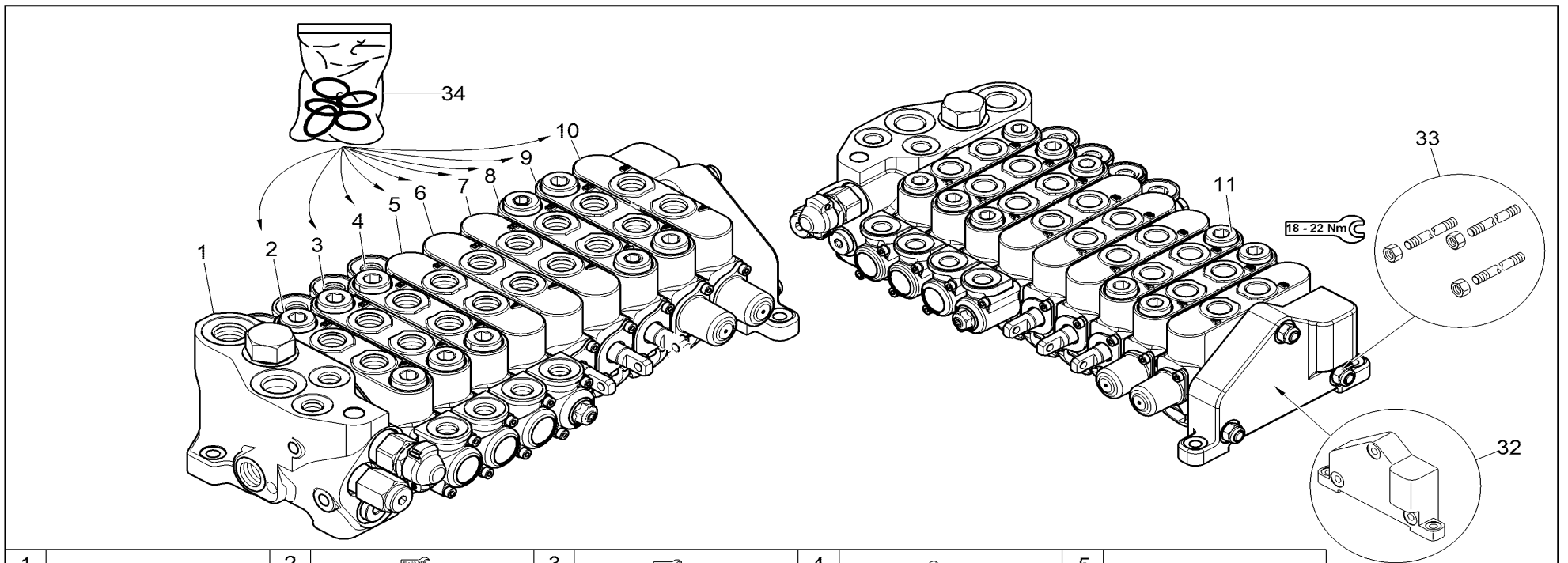
Pos	Art.-Nr.	Anm.	QTY	BEZEICHNUNG	PART NAME	DESIGNATION
1	1000282706		1,00 ST	HYDRAULIKTANK	HYDRAULIC TANK	RÉSERVOIR HYDRAULIQUE
2	1000260478		1,00 ST	RÜCKLAUFFILTER	REFLUX FILTER	FILTRE HYDRAULIQUE
3	1000261957		1,00 ST	BELÜFTUNGSFILTER	VENTING FILTER	RENIFLARD
4	1000283710		1,00 ST	6KT-SCHRAUBE	HEX SCREW	VIS À TÊTE HEXAGONALE
5	1000068821		1,00 ST	DECKEL FÜR RÜCKLAUFFILTER	COVER BACK FLOW FILTER	COUVERCLE DU FILTRE DE REFLUX
6	1000085390		4,00 ST	6KT-SCHRAUBE	HEX SCREW	VIS À TÊTE HEXAGONALE
7	1000015437		4,00 ST	SCHNORRSICHERUNG	LOCK WASHER	RONDELLE FREIN
8	1000092292		4,00 ST	SCHEIBE	WASHER	RONDELLE
9	1000083002		1,00 ST	VERSCHRAUBUNG	SCREW JOINT	RACCORD
10	1000015439		1,00 ST	SCHNORRSICHERUNG	LOCK WASHER	RONDELLE FREIN
11	1000082620		1,00 ST	SCHEIBE	WASHER	RONDELLE
12	1000018412		1,00 ST	6KT-MUTTER	HEXAGON NUT	ÉCROU HEXAGONAL
13	1000283687		1,00 ST	SAUGFILTER	SUCTION FILTER	FILTRE ASPIRANT
14	1000002989		1,00 ST	SCHAUGLAS	VIEW GLASS	JAUGE DE NIVEAU
15	1000234765		1,00 ST	SERVICEVENTIL	SERVICE VALVE	SERVICE LA VALVE
16	1000082522		1,00 ST	6KT-SCHRAUBE	HEX SCREW	VIS À TÊTE HEXAGONALE
17	1000290777		1,00 ST	ABLASSVENTIL	DRAIN VALVE	SOUPAPE DE VIDANGE
18	1000273423		2,00 ST	GUMMISCHEIBE	RUBBER DISC	DISQUE EN CAOUTCHOUC
19	1000282707		1,00 ST	SCHEIBE	WASHER	RONDELLE
20	1000004556		1,00 ST	RÜCKLAUFFILTEREINSATZ	REFLUX FILTER INSERT	CARTOUCHE FILTRANTE DE REFLUX
21	1000085566		1,00 ST	VERSCHLUSSSCHRAUBE	LOCK SCREW	BOUCHON DE GRAISSAGE
22	1000288321		1,00 ST	DICHTSATZ RÜCKLAUFFILTER	SEAL KIT BACK FLOW FILTER	POCHETTE DE JOINTS DU FILTRE DE REFLUX
23	1000082787		1,00 ST	VERSCHRAUBUNG	SCREW JOINT	RACCORD
24	1000290941		1,00 ST	DICHTRING	SEAL RING	BAGUE D'ÉTANCHÉITÉ
25	1000085412		4,00 ST	6KT-SCHRAUBE	HEX SCREW	VIS À TÊTE HEXAGONALE
26	1000015438		4,00 ST	SCHNORRSICHERUNG	LOCK WASHER	RONDELLE FREIN
27	1000015432		4,00 ST	U-SCHEIBE	U-WASHER	DIQUE EN U
28	1000289718		1,00 ST	GEWINDEPLATTE	THREAD PLATE	PLAQUE FILETÉE
29	1000082963		8,00 ST	VERSCHRAUBUNG	SCREW JOINT	RACCORD
30	1000015434		2,00 ST	SCHEIBE	WASHER	RONDELLE
31	1000015408		2,00 ST	6KT-MUTTER	HEXAGON NUT	ÉCROU HEXAGONAL
32	1000085605		2,00 ST	U-SCHEIBE	U-WASHER	DIQUE EN U
33	1000307442		1,00 ST	ROHRDICHTUNG	PIPE SEAL	JOINT TUBULAIRE



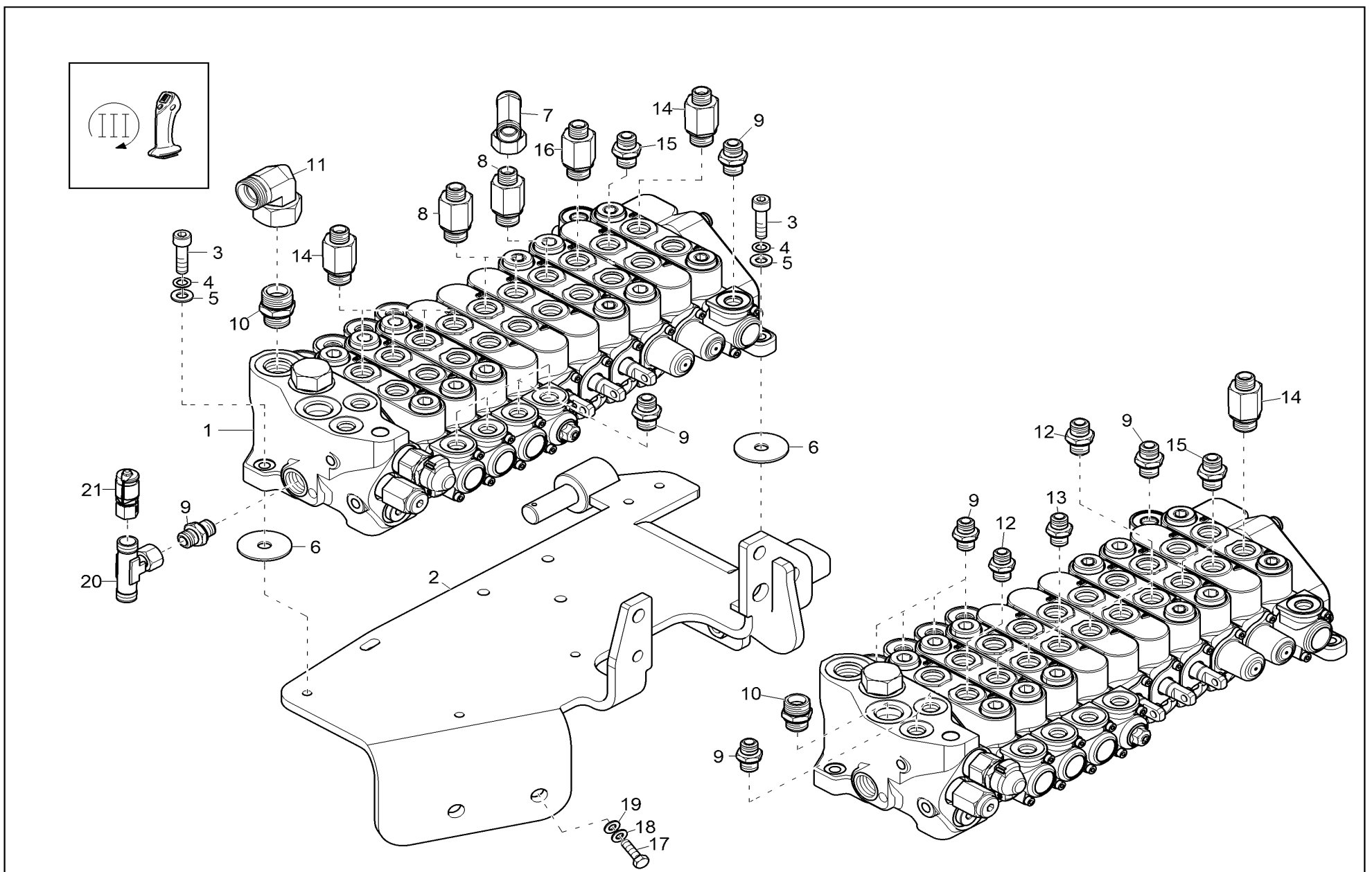
Pos	Art.-Nr.	Anm.	QTY	BEZEICHNUNG	PART NAME	DESIGNATION
1	1000271293		1,00 ST	VERSTELLPUMPE	DISPLACEMENT PUMP	POMPE DE TRANSLATION
2	1000085501		4,00 ST	ZYLINDERSCHRAUBE	CHEESE HEAD SCREW	VIS À TÊTE CYLINDRIQUE
3	1000085502		8,00 ST	ZYLINDERSCHRAUBE	CHEESE HEAD SCREW	VIS À TÊTE CYLINDRIQUE
4	1000082916		1,00 ST	VERSCHRAUBUNG	SCREW JOINT	RACCORD
5	1000015438		8,00 ST	SCHNORRSICHERUNG	LOCK WASHER	RONDELLE FREIN
6	1000284870		1,00 ST	HYDRAULIKSCHLAUCH	HP HOSE	TUYAU FLEXIBLE HYDRAULIQUE
7	1000291046		1,00 ST	PUMPENFLANSCH	PUMP FLANGE	BRIDE DE POMPE
8	1000015499		1,00 ST	VERSCHRAUBUNG	SCREW JOINT	RACCORD
9	1000298873		1,00 ST	VERSCHRAUBUNG	SCREW JOINT	RACCORD
10	1000015510		1,00 ST	VERSCHRAUBUNG	SCREW JOINT	RACCORD
11	1000082799		1,00 ST	VERSCHLUßKEGEL	LOCK CONE	CÔNE DE FERMETURE
12	1000082838		1,00 ST	ÜBERWURFMUTTER	UNION NUT	ÉCROU A CHAPEAU
13	1000245939		1,00 ST	STEUERVENTIL	CONTROL VALVE	VANNE DE COMMANDE
14	1000300751		4,00 ST	ZYLINDERSCHRAUBE	CHEESE HEAD SCREW	VIS À TÊTE CYLINDRIQUE
15	1000300752		1,00 ST	VERSCHLUSSSCHRAUBE	LOCK SCREW	BOUCHON DE GRAISSAGE
16	1000171546		1,00 ST	DICHTUNG	SEAL	JOINT D'ÉTANCHÉITÉ
17	1000300720		1,00 ST	STEUERVENTIL	CONTROL VALVE	VANNE DE COMMANDE
18	1000300718		1,00 ST	VERSTELLPUMPE	DISPLACEMENT PUMP	POMPE DE TRANSLATION
19	1000300721		1,00 ST	SCHWENKWIEGE	SWIVEL BALANCE	BALANCE PIVOTANT
20	1000300722		1,00 ST	KEGELROLLENLAGER	TAPER ROLLER BEARING	ROULEMENT À ROULEAUX CONIQUES
21	1000300724		1,00 ST	O-RING	O-RING	JOINT TORIQUE
22	1000300740		1,00 ST	ANTRIEBSEINHEIT	DRIVE UNIT	UNITÉ D'ENTRAÎNEMENT
23	1000300755		1,00 ST	DICHTSATZ	SEAL KIT	POCHETTE DE JOINTS



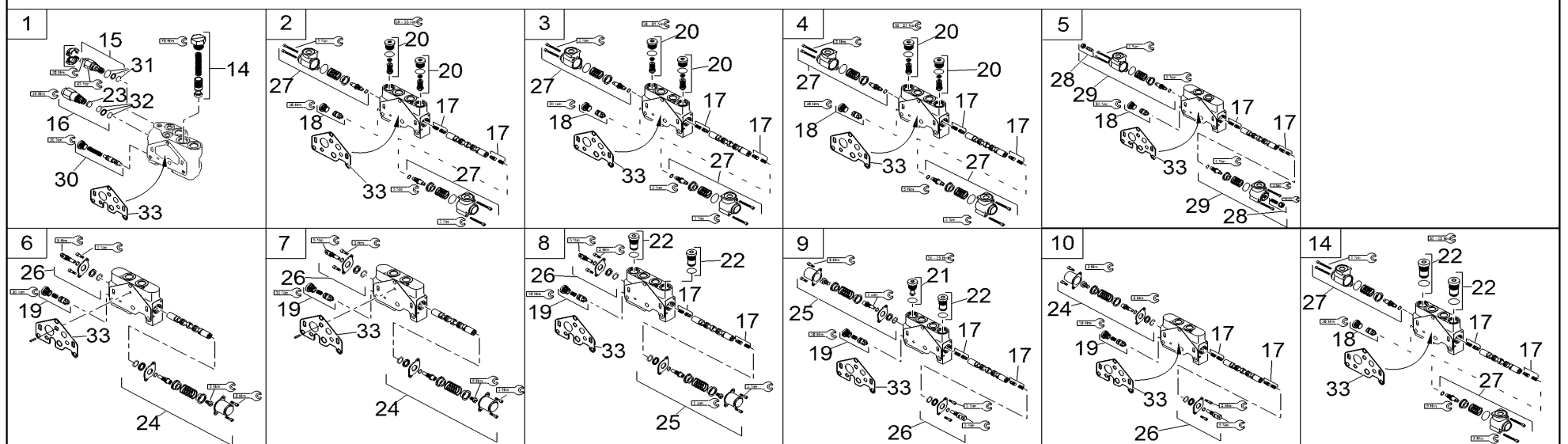
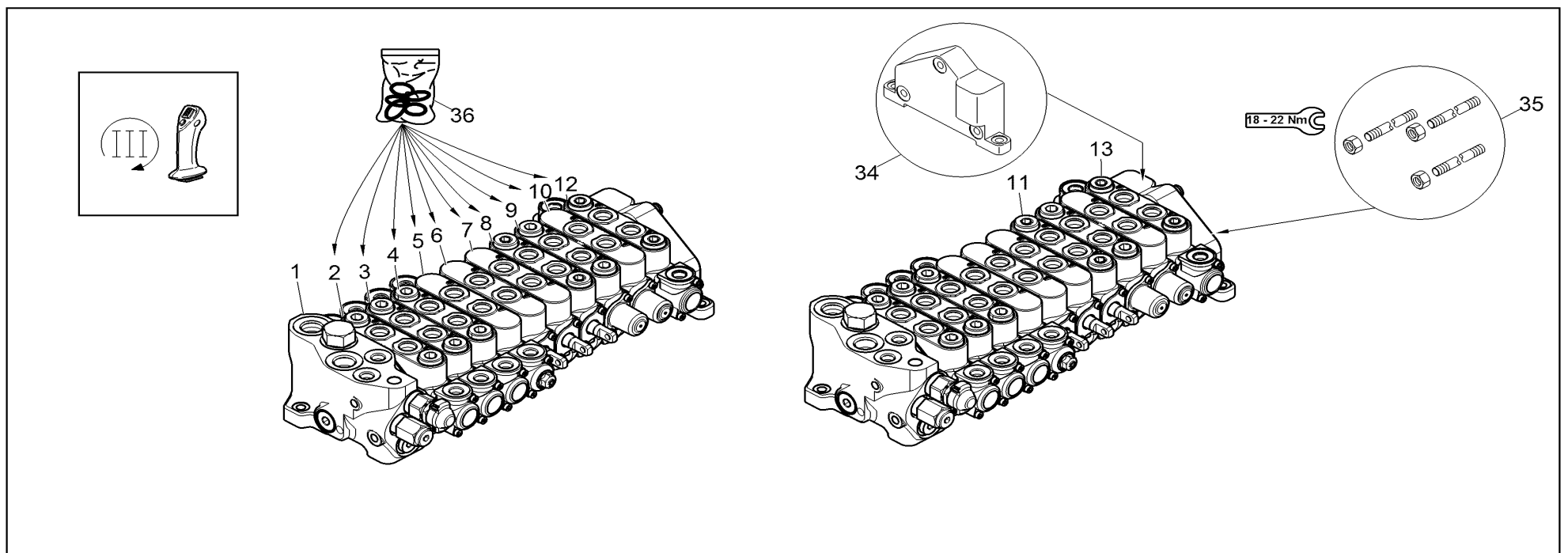
Pos	Art.-Nr.	Anm.	QTY	BEZEICHNUNG	PART NAME	DESIGNATION
1	1000282092		1,00 ST	VENTILBLOCK	VALVE BLOCK	SOUPAPE DE BLOC
2	1000281968		1,00 ST	KONSOLE	CONSOLE	CONSOLE
3	1000013014		3,00 ST	ZYLINDERSCHRAUBE	CHEESE HEAD SCREW	VIS À TÊTE CYLINDRIQUE
4	1000015437		3,00 ST	SCHNORRSICHERUNG	LOCK WASHER	RONDELLE FREIN
5	1000092292		3,00 ST	SCHEIBE	WASHER	RONDELLE
6	1000156073		3,00 ST	GUMMIDÄMPFER	RUBBER SHOCK ABSORBER	AMORTISSEUR EN CAOUTCHOUC
7	1000015519		1,00 ST	VERSCHRAUBUNG	SCREW JOINT	RACCORD
8	1000290335		3,00 ST	GERADE EINSCHRAUBSTUTZEN 12L-3/8 EDL=51	WEB PLATE	PLAT D'ENCHAÎNEMENT
9	1000015488		11,00 ST	VERSCHRAUBUNG	SCREW JOINT	RACCORD
10	1000082979		2,00 ST	VERSCHRAUBUNG	SCREW JOINT	RACCORD
11	1000015513		1,00 ST	VERSCHRAUBUNG	SCREW JOINT	RACCORD
12	1000015492		4,00 ST	VERSCHRAUBUNG	SCREW JOINT	RACCORD
13	1000015491		3,00 ST	VERSCHRAUBUNG	SCREW JOINT	RACCORD
14	1000263161		4,00 ST	EINSCHRAUBSTUTZEN	CONNECTION PIECE	PIÈCE À VISSER
15	1000015489		3,00 ST	VERSCHRAUBUNG	SCREW JOINT	RACCORD
16	1000263162		1,00 ST	EINSCHRAUBSTUTZEN	CONNECTION PIECE	PIÈCE À VISSER
17	1000085412		4,00 ST	6KT-SCHRAUBE	HEX SCREW	VIS À TÊTE HEXAGONALE
18	1000015438		4,00 ST	SCHNORRSICHERUNG	LOCK WASHER	RONDELLE FREIN
19	1000015432		4,00 ST	U-SCHEIBE	U-WASHER	DIQUE EN U
20	1000015518		1,00 ST	VERSCHRAUBUNG	SCREW JOINT	RACCORD
21	1000000575		1,00 ST	MINIMESSANSCHLUSS	MINIMESS POINT	PRISE DE PRESSION



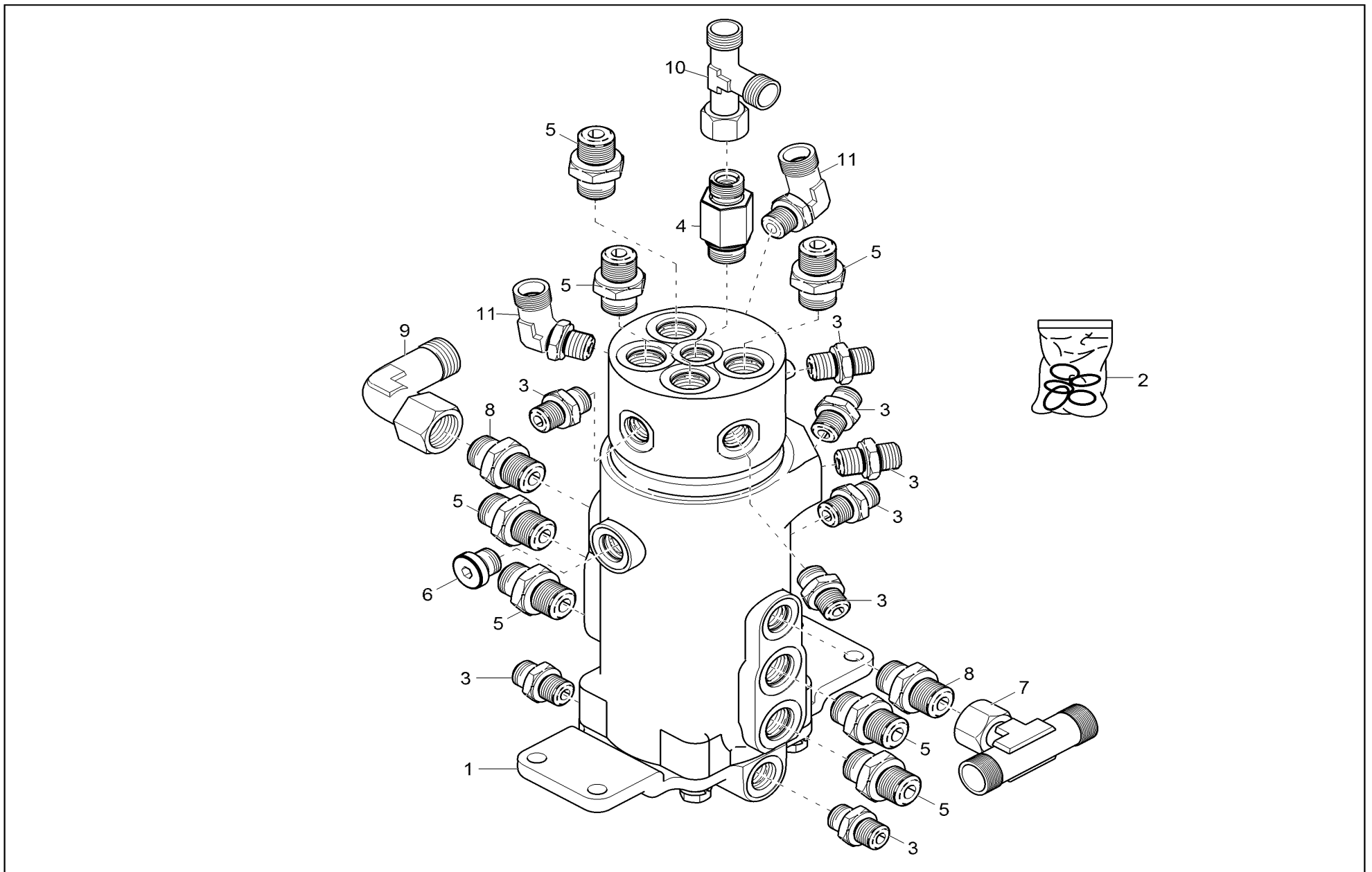
Pos	Art.-Nr.	Anm.	QTY	BEZEICHNUNG	PART NAME	DESIGNATION
1	1000302581		1,00 ST	EINGANGSSEGMENT	INPUT SEGMENT	SEGMENT D'ALIMENTATION
2	1000302582		1,00 ST	HUBARMSEGMENT	LIFTING BOOM SEGMENT	SEGMENT BALANCIER
3	1000302583		1,00 ST	LÖFFELSTIELSEGMENT	BUCKETSTICK SEGMENT	SEGMENT DE MANCHE À GODET
4	1000302584		1,00 ST	LÖFFELSEGMENT	BUCKET SEGMENT	SEGMENT DE GODET
5	1000302585		1,00 ST	DREHSEGMENT	ROTARY SEGMENT	SEGMENT ROTATIF
6	1000302586		1,00 ST	FAHRSEGMENT	TRAVEL SEGMENT	SEGMENT DE MARCHE
7	1000302587		1,00 ST	FAHRSEGMENT	TRAVEL SEGMENT	SEGMENT DE MARCHE
8	1000302588	Option Zusatzhydr./ auxiliary hydraulic	1,00 ST	ZUSATZHYDRAULIKSEGMENT	AUXILIARY SEGMENT	SEGMENT AUXILIAIRE
9	1000302589		1,00 ST	SCHWENKSEGMENT	SWIVEL SEGMENT	SEGMENT PIVOTANT
10	1000302590		1,00 ST	PLANIERSCHILDSEGMENT	DOZER BLADE SEGMENT	SEGMENT DE LAME DE TERRASSEMENT
11	1000283621	Option Zusatzhydr./ auxiliary hydraulic	2,00 ST	SEKUNDÄR-DRUCKBEGRENZUNG	PORT RELIEF VALVE	LIMITATION DE PRESSURE
12	1000303673		1,00 ST	REGELBAUSATZ	REGULATING MOUNT SET	KIT DE RÉGLAGE
13	1000108297		1,00 ST	DRUCKBEGRENZUNGSVENTIL	PRESSURE LIMIT RELIEFVALVE	SOUPAPE LIMITRICE DE PRESSION
14	1000108292		1,00 ST	VENTIL	VALVE	SOUPAPE
15	1000303691		1,00 ST	RÜCKSCHLAGVENTIL	NON RETURN VALVE	CLAPET ANTIRETOUR
16	1000303680		4,00 ST	REGLER	CONTROLLER	RÉGULATEUR
17	1000303679		5,00 ST	REGLER	CONTROLLER	RÉGULATEUR
18	1000283621		4,00 ST	SEKUNDÄR-DRUCKBEGRENZUNG	PORT RELIEF VALVE	LIMITATION DE PRESSURE
19	1000303677		1,00 ST	VENTIL	VALVE	SOUPAPE
20	1000303675		3,00 ST	STOPFEN	PLUG	BOUCHON
21	1000303674		1,00 ST	FILTER	FILTER	FILTRE
22	1000163778		1,00 ST	STIELRÜCKSTELLUNGSSATZ	BACK ADJUST STICK SET	JEU DE RAPPEL DE MONTANT
23	1000163777		1,00 ST	STIELRÜCKSTELLUNGSSATZ	BACK ADJUST STICK SET	JEU DE RAPPEL DE MONTANT
24	1000163786		1,00 ST	MECHANISCHE BETÄTIGUNG	MECHANICAL -SHIFT	COMMANDE MÉCANIQUE
25	1000173949		3,00 ST	VENTILKAPPE	VALVE CAP	BONNET DE SOUPAPE
26	1000303672		2,00 ST	REGELBAUSATZ	REGULATING MOUNT SET	KIT DE RÉGLAGE
27	1000163774		2,00 ST	VENTILKAPPE	VALVE CAP	BONNET DE SOUPAPE
28	1000303620		1,00 ST	REGELBAUSATZ	REGULATING MOUNT SET	KIT DE RÉGLAGE
29	1000163784		1,00 ST	DICHTSATZ	SEAL KIT	POCHETTE DE JOINTS
30	1000163779		4,00 ST	DICHTSATZ	SEAL KIT	POCHETTE DE JOINTS
31	1000165464		10,00 ST	DICHTUNG	SEAL	JOINT D'ÉTANCHÉITÉ
32	1000163773		1,00 ST	AUSGANGSEGMENT	EXIT SEGMENT	SEGMENT DE SORTIE
33	1000303692		2,00 ST	ZUGANKER	TIE ROD	TIGE D'ANCRAGE
34	1000163795		9,00 ST	DICHTSATZ	SEAL KIT	POCHETTE DE JOINTS



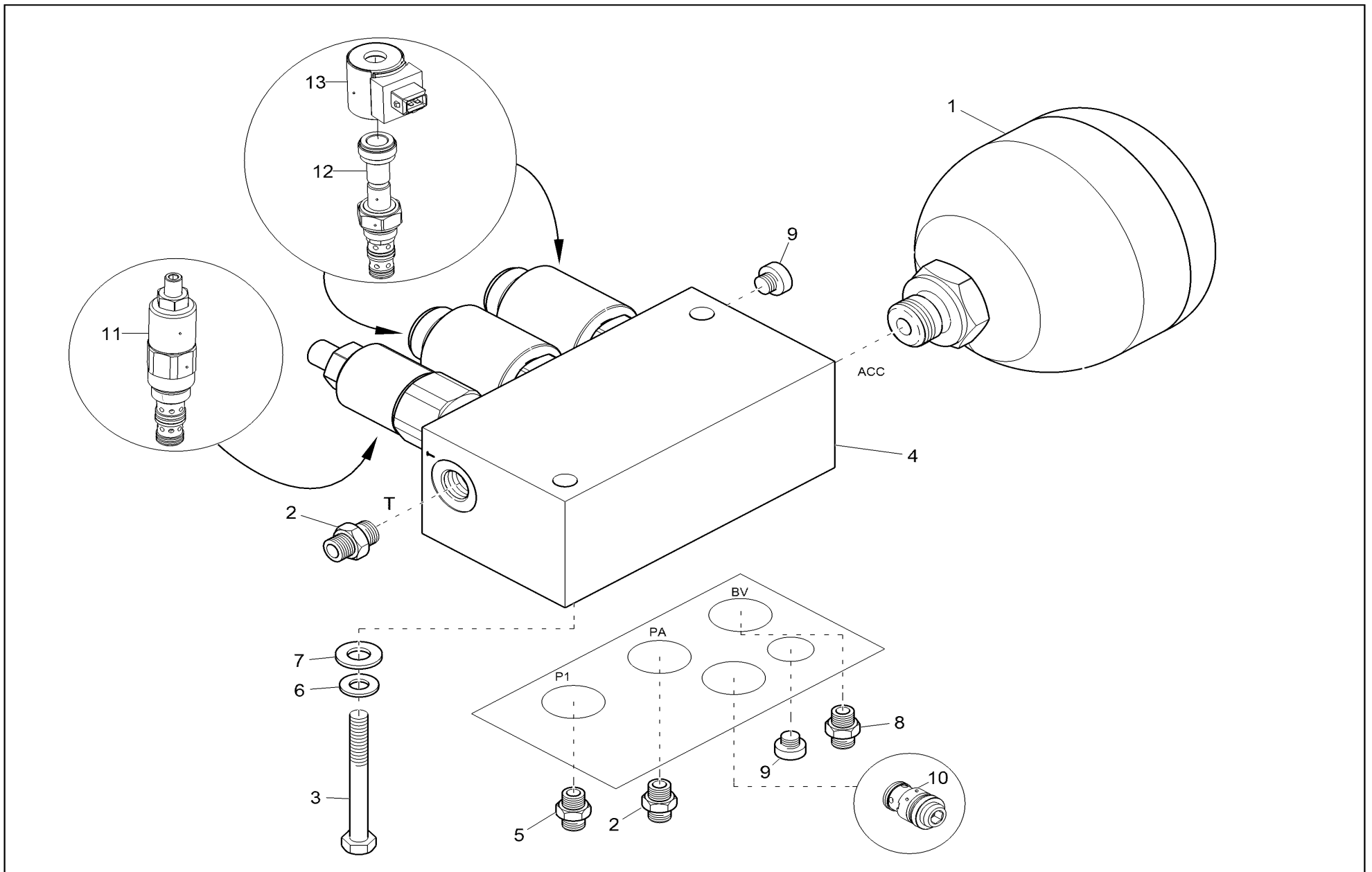
Pos	Art.-Nr.	Anm.	QTY	BEZEICHNUNG	PART NAME	DESIGNATION
1	1000282093		1,00 ST	VENTILBLOCK	VALVE BLOCK	SOUPAPE DE BLOC
2	1000281968		1,00 ST	KONSOLE	CONSOLE	CONSOLE
3	1000013014		3,00 ST	ZYLINDERSCHRAUBE	CHEESE HEAD SCREW	VIS À TÊTE CYLINDRIQUE
4	1000015437		3,00 ST	SCHNORRSICHERUNG	LOCK WASHER	RONDELLE FREIN
5	1000092292		3,00 ST	SCHEIBE	WASHER	RONDELLE
6	1000156073		3,00 ST	GUMMIDÄMPFER	RUBBER SHOCK ABSORBER	AMORTISSEUR EN CAOUTCHOUC
7	1000015519		1,00 ST	VERSCHRAUBUNG	SCREW JOINT	RACCORD
8	1000290335		3,00 ST	GERADE EINSCHRAUBSTUTZEN 12L-3/8 EDL=51	WEB PLATE	PLAT D'ENCHAÎNEMENT
9	1000015488		13,00 ST	VERSCHRAUBUNG	SCREW JOINT	RACCORD
10	1000082979		2,00 ST	VERSCHRAUBUNG	SCREW JOINT	RACCORD
11	1000015513		1,00 ST	VERSCHRAUBUNG	SCREW JOINT	RACCORD
12	1000015492		4,00 ST	VERSCHRAUBUNG	SCREW JOINT	RACCORD
13	1000015491		3,00 ST	VERSCHRAUBUNG	SCREW JOINT	RACCORD
14	1000263161		6,00 ST	EINSCHRAUBSTUTZEN	CONNECTION PIECE	PIÈCE À VISSER
15	1000015489		3,00 ST	VERSCHRAUBUNG	SCREW JOINT	RACCORD
16	1000263162		1,00 ST	EINSCHRAUBSTUTZEN	CONNECTION PIECE	PIÈCE À VISSER
17	1000085412		4,00 ST	6KT-SCHRAUBE	HEX SCREW	VIS À TÊTE HEXAGONALE
18	1000015438		4,00 ST	SCHNORRSICHERUNG	LOCK WASHER	RONDELLE FREIN
19	1000015432		4,00 ST	U-SCHEIBE	U-WASHER	DIQUE EN U
20	1000015518		1,00 ST	VERSCHRAUBUNG	SCREW JOINT	RACCORD
21	1000000575		1,00 ST	MINIMESSANSCHLUSS	MINIMESS POINT	PRISE DE PRESSION



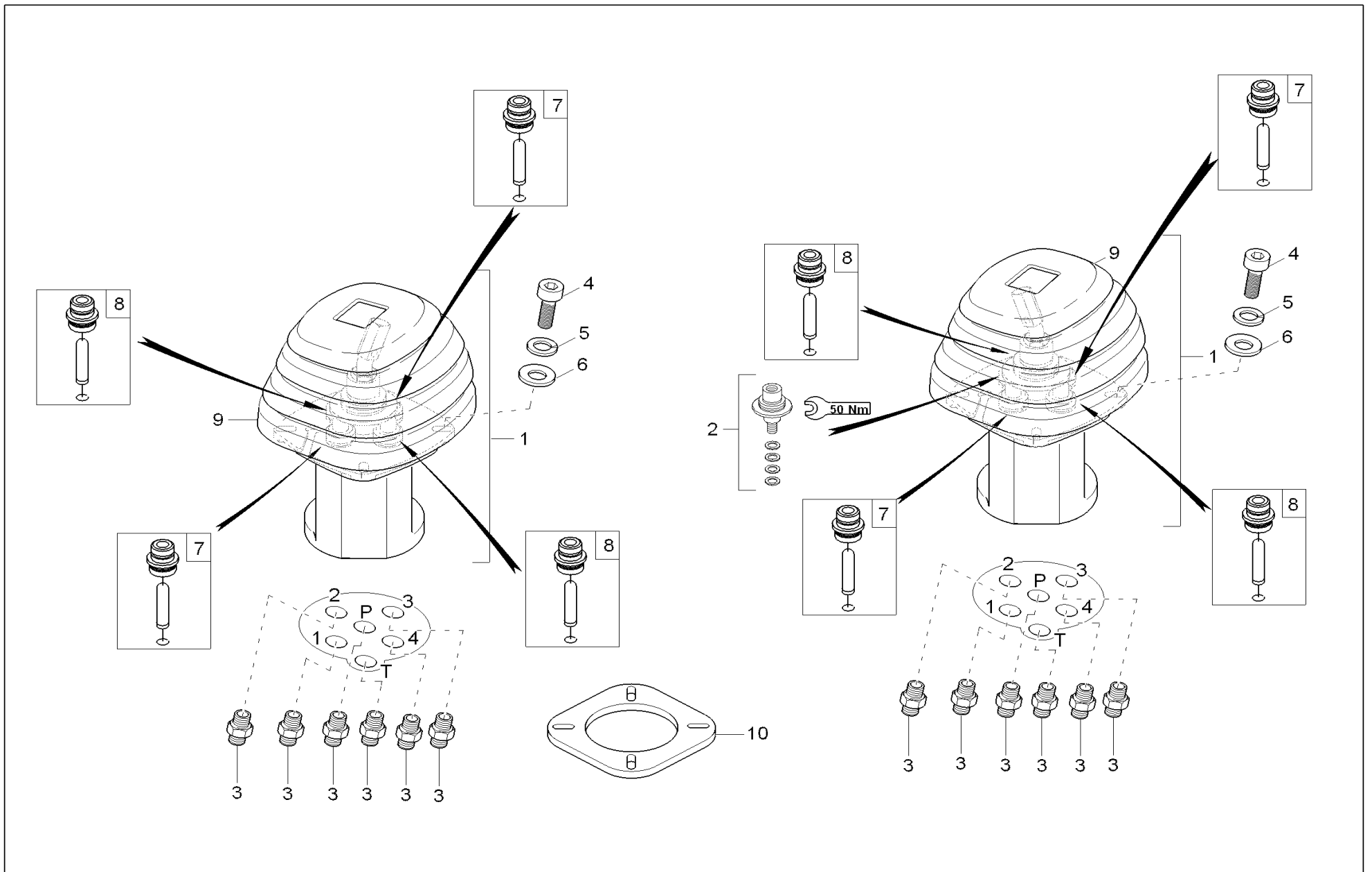
Pos	Art.-Nr.	Anm.	QTY	BEZEICHNUNG	PART NAME	DESIGNATION
1	1000302581		1,00 ST	EINGANGSSEGMENT	INPUT SEGMENT	SEGMENT D'ALIMENTATION
2	1000302582		1,00 ST	HUBARMSEGMENT	LIFTING BOOM SEGMENT	SEGMENT BALANCIER
3	1000302583		1,00 ST	LÖFFELSTIELSEGMENT	BUCKETSTICK SEGMENT	SEGMENT DE MANCHE À GODET
4	1000302584	Option	1,00 ST	LÖFFELSEGMENT	BUCKET SEGMENT	SEGMENT DE GODET
5	1000302585		1,00 ST	DREHSEGMENT	ROTARY SEGMENT	SEGMENT ROTATIF
6	1000302586		1,00 ST	FAHRSEGMENT	TRAVEL SEGMENT	SEGMENT DE MARCHÉ
7	1000302587		1,00 ST	FAHRSEGMENT	TRAVEL SEGMENT	SEGMENT DE MARCHÉ
8	1000302588	Option Zusatzhydr./ auxiliary hydraulic	1,00 ST	ZUSATZHYDRAULIKSEGMENT	AUXILIARY SEGMENT	SEGMENT AUXILIAIRE
9	1000302589		1,00 ST	SCHWENKSEGMENT	SWIVEL SEGMENT	SEGMENT PIVOTANT
10	1000302590		1,00 ST	PLANIERSCHILDSEGMENT	DOZER BLADE SEGMENT	SEGMENT DE LAME DE TERRASSEMENT
11	1000283621	Option Zusatzhydr./ auxiliary hydraulic	2,00 ST	SEKUNDÄR-DRUCKBEGRENZUNG	PORT RELIEF VALVE	LIMITATION DE PRESSURE
12	1000302601	Option 3.Steuerkr./ 3rd control curcuit	1,00 ST	SEGMENT 3. STEUERKREIS	SEGMENT 3. HYDRAULIC CIRCUIT	SEGMENT 3. CIRCUIT DE COMMANDE
13	1000283621	Option 3.Steuerkr./ 3rd control curcuit	2,00 ST	SEKUNDÄR-DRUCKBEGRENZUNG	PORT RELIEF VALVE	LIMITATION DE PRESSURE
14	1000303673		1,00 ST	REGELBAUSATZ	REGULATING MOUNT SET	KIT DE RÉGLAGE
15	1000108297		1,00 ST	DRUCKBEGRENZUNGSVENTIL	PRESSURE LIMIT RELIEFVALVE	SOUPAPE LIMITRICE DE PRESSION
16	1000108292		1,00 ST	VENTIL	VALVE	SOUPAPE
17	1000303691		1,00 ST	RÜCKSCHLAGVENTIL	NON RETURN VALVE	CLAPET ANTIRETOUR
18	1000303680		4,00 ST	REGLER	CONTROLLER	RÉGULATEUR
19	1000303679		5,00 ST	REGLER	CONTROLLER	RÉGULATEUR
20	1000283621		4,00 ST	SEKUNDÄR-DRUCKBEGRENZUNG	PORT RELIEF VALVE	LIMITATION DE PRESSURE
21	1000303677		1,00 ST	VENTIL	VALVE	SOUPAPE
22	1000303675		3,00 ST	STOPFEN	PLUG	BOUCHON
23	1000303674		1,00 ST	FILTER	FILTER	FILTRE
24	1000163778		1,00 ST	STIELRÜCKSTELLUNGSSATZ	BACK ADJUST STICK SET	JEU DE RAPPEL DE MONTANT
25	1000163777		1,00 ST	STIELRÜCKSTELLUNGSSATZ	BACK ADJUST STICK SET	JEU DE RAPPEL DE MONTANT
26	1000163786		1,00 ST	MECHANISCHE BETÄTIGUNG	MECHANICAL -SHIFT	COMMANDE MÉCANIQUE
27	1000173949		3,00 ST	VENTILKAPPE	VALVE CAP	BONNET DE SOUPAPE
28	1000303672		2,00 ST	REGELBAUSATZ	REGULATING MOUNT SET	KIT DE RÉGLAGE
29	1000163774		2,00 ST	VENTILKAPPE	VALVE CAP	BONNET DE SOUPAPE
30	1000303620		1,00 ST	REGELBAUSATZ	REGULATING MOUNT SET	KIT DE RÉGLAGE
31	1000163784		1,00 ST	DICHTSATZ	SEAL KIT	POCHETTE DE JOINTS
32	1000163779		1,00 ST	DICHTSATZ	SEAL KIT	POCHETTE DE JOINTS
33	1000165464		10,00 ST	DICHTUNG	SEAL	JOINT D'ÉTANCHÉITÉ
34	1000163773		1,00 ST	AUSGANGSEGMENT	EXIT SEGMENT	SEGMENT DE SORTIE
35	1000303693		3,00 ST	ZUGANKER	TIE ROD	TIGE D'ANCRAGE
36	1000163795		10,00 ST	DICHTSATZ	SEAL KIT	POCHETTE DE JOINTS



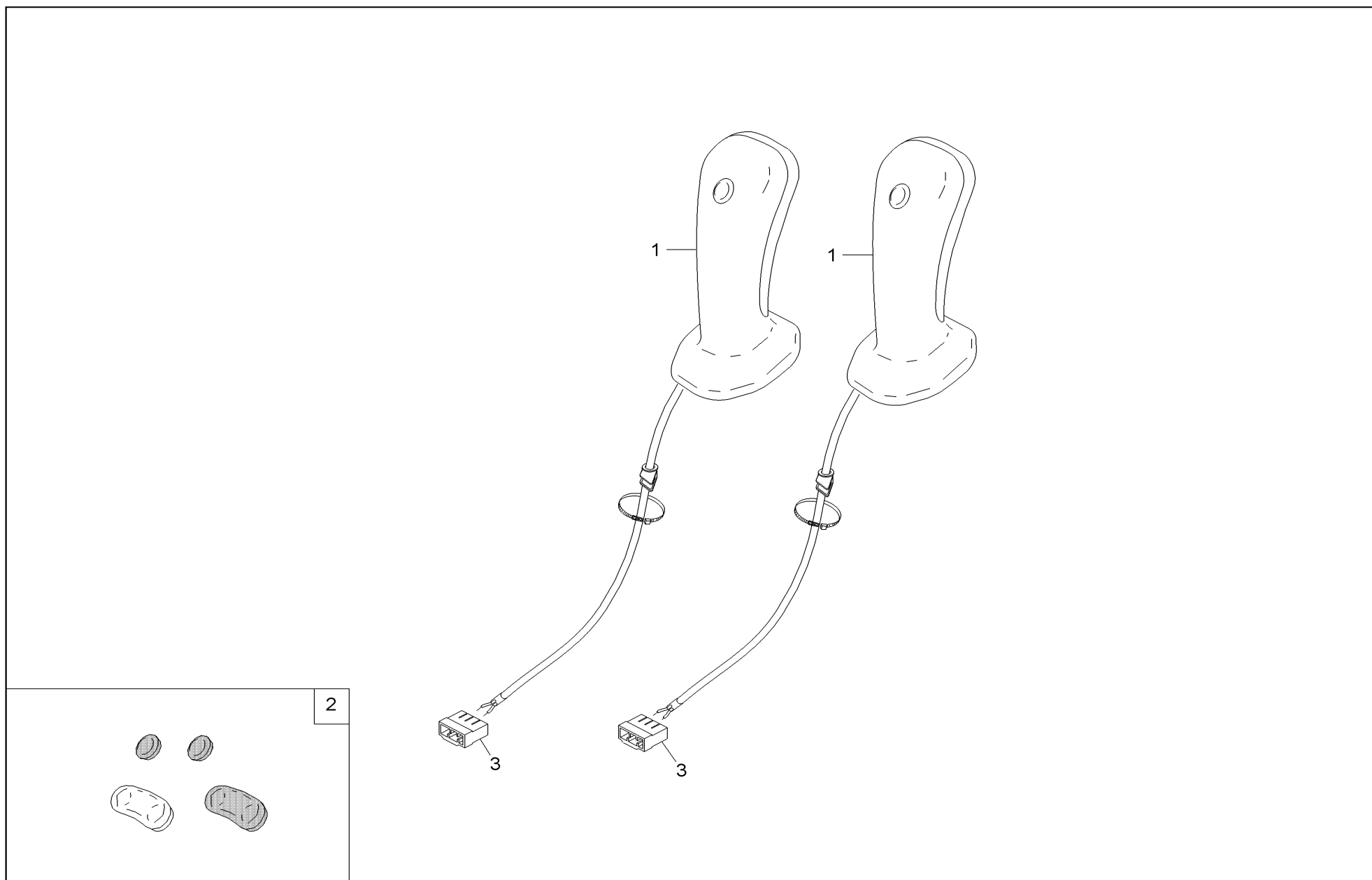
Pos	Art.-Nr.	Anm.	QTY	BEZEICHNUNG	PART NAME	DESIGNATION
1	1000260300		1,00 ST	DREHDURCHFÜHRUNG	ROTARY JUNCTION	JOINT TOURNANT
2	1000277480		1,00 ST	DICHTSATZ DREHDURCHFÜHRUNG	SEAL KIT SWIVEL JOINT	POCHETTE DE JOINTS JOINT TOURNANT
3	1000082963		8,00 ST	VERSCHRAUBUNG	SCREW JOINT	RACCORD
4	1000082945		1,00 ST	VERSCHRAUBUNG	SCREW JOINT	RACCORD
5	1000082969		8,00 ST	VERSCHRAUBUNG	SCREW JOINT	RACCORD
6	1000129251		1,00 ST	VERSCHRAUBUNG	SCREW JOINT	RACCORD
7	1000085057		1,00 ST	VERSCHRAUBUNG	SCREW JOINT	RACCORD
8	1000083029		2,00 ST	VERSCHRAUBUNG	SCREW JOINT	RACCORD
9	1000015510		1,00 ST	VERSCHRAUBUNG	SCREW JOINT	RACCORD
10	1000015515		1,00 ST	VERSCHRAUBUNG	SCREW JOINT	RACCORD
11	1000060903		2,00 ST	VERSCHRAUBUNG	SCREW JOINT	RACCORD



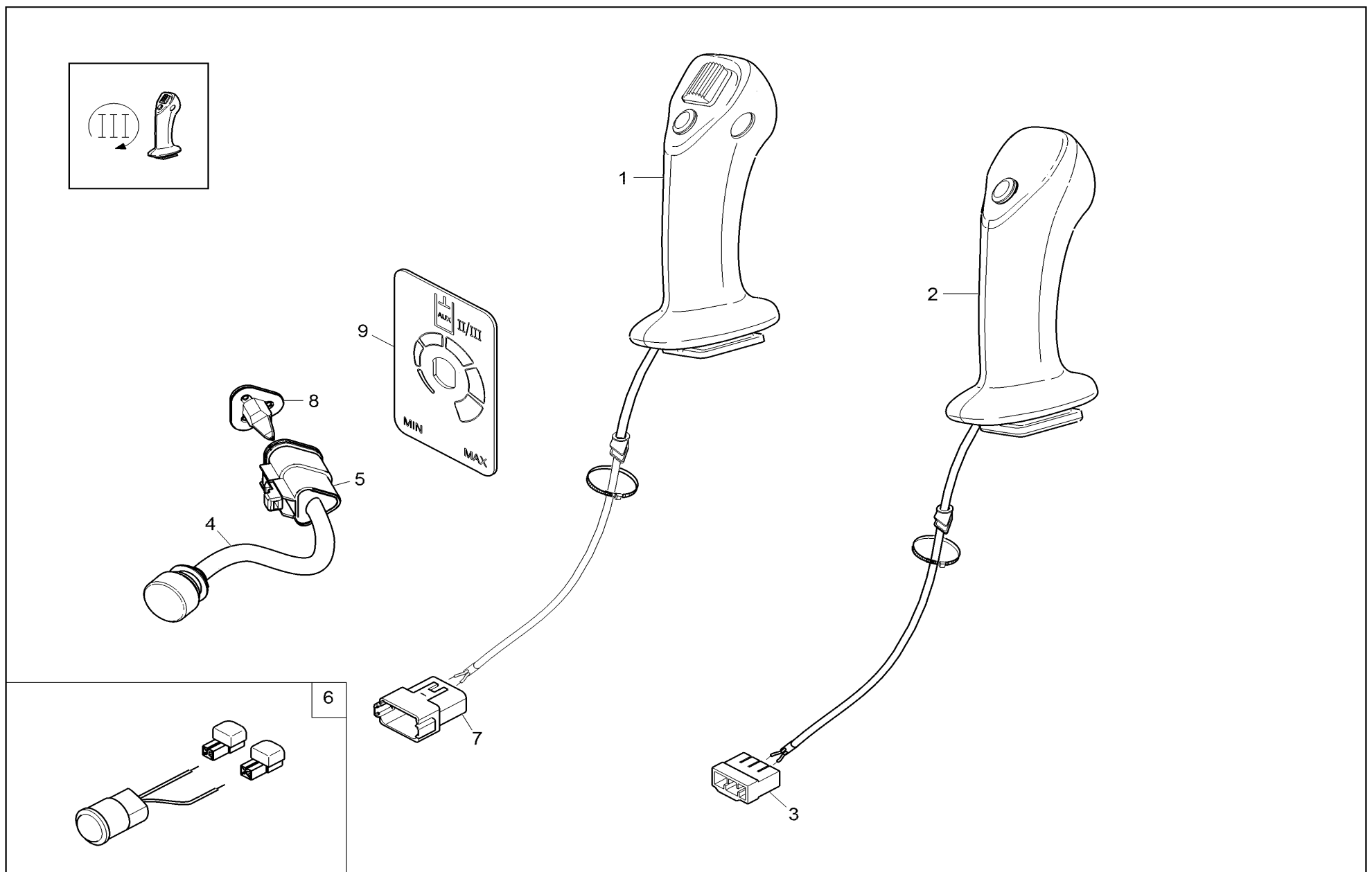
Pos	Art.-Nr.	Anm.	QTY	BEZEICHNUNG	PART NAME	DESIGNATION
1	1000263485		1,00 ST	BLASENSPEICHER	ACCUMULATOR	ACCUMULATEUR
2	1000015488		2,00 ST	VERSCHRAUBUNG	SCREW JOINT	RACCORD
3	1000085318		1,00 ST	6KT-SCHRAUBE	HEX SCREW	VIS À TÊTE HEXAGONALE
4	1000280021		1,00 ST	STEUERÖLEINHEIT	CONTROLOIL UNIT	UNITÉ D'HUILE DE CONTRÔLE
5	1000249581		1,00 ST	FILTER	FILTER	FILTRE
6	1000015437		2,00 ST	SCHNORRSICHERUNG	LOCK WASHER	RONDELLE FREIN
7	1000092292		2,00 ST	SCHEIBE	WASHER	RONDELLE
8	1000015490		1,00 ST	VERSCHRAUBUNG	SCREW JOINT	RACCORD
9	1000300689		2,00 ST	STOPFEN	PLUG	BOUCHON
10	1000300696		1,00 ST	RÜCKSCHLAGVENTIL	NON RETURN VALVE	CLAPET ANTIRETOUR
11	1000300713		1,00 ST	DRUCKREDUZIERVERTIL	PRESSURE REDUCT.VALVE	SOUPAPE DE DÉCOMPRESSION
12	1000300712		2,00 ST	VENTIL	VALVE	SOUPAPE
13	1000300698		2,00 ST	MAGNETSPULE	MAGNET SPOOL	BOBINE D'ELECTRO-VANNE



Pos	Art.-Nr.	Anm.	QTY	BEZEICHNUNG	PART NAME	DESIGNATION
1	1000261445		2,00 ST	JOYSTICK	JOYSTICK	LEVIER DE JEUX
2	1000064799		2,00 ST	KREUZGELENK	CROSS UNION	JOINT UNIVERSEL
3	1000015488		12,00 ST	VERSCHRAUBUNG	SCREW JOINT	RACCORD
4	1000085457		8,00 ST	ZYLINDERSCHRAUBE	CHEESE HEAD SCREW	VIS À TÊTE CYLINDRIQUE
5	1000015436		8,00 ST	SCHNORRSICHERUNG	LOCK WASHER	RONDELLE FREIN
6	1000015430		8,00 ST	SCHEIBE	WASHER	RONDELLE
7	1000158213		2,00 ST	STÖSSELSATZ	PLUNGER KIT	KIT DE POUSSOIR
8	1000158212		2,00 ST	STÖSSELSATZ	PLUNGER KIT	KIT DE POUSSOIR
9	1000158227		2,00 ST	FALTENBALG	BELLOW	SOUFFLET
10	1000068897		2,00 ST	ADAPTERPLATTE	ADAPTER PLATE	PLAQUE D'ADAPTATEUR

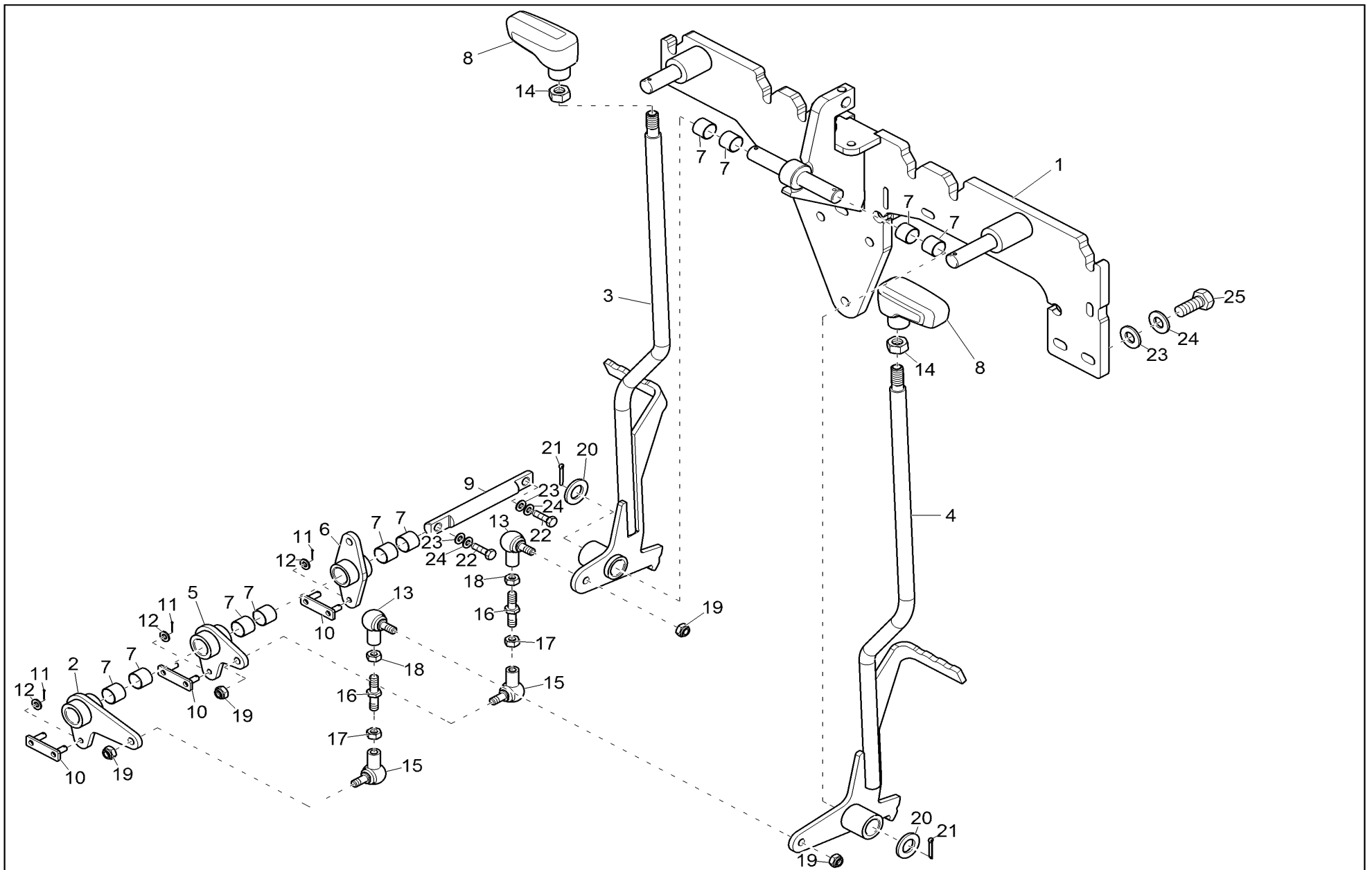


Pos	Art.-Nr.	Anm.	QTY	BEZEICHNUNG	PART NAME	DESIGNATION
1	1000020253		2,00 ST	HANDGRIFF	HANDLE	MANETTE
2	1000019515		2,00 ST	GUMMIKAPPENSATZ	RUBBER CAP SET	JEU DE CAPUCHONS EN CAOUTCHOUC
3	1000094921		2,00 ST	FLACHSTECKERGEHÄUSE	PLUG HOUSING	PRISE DE CONNEXION

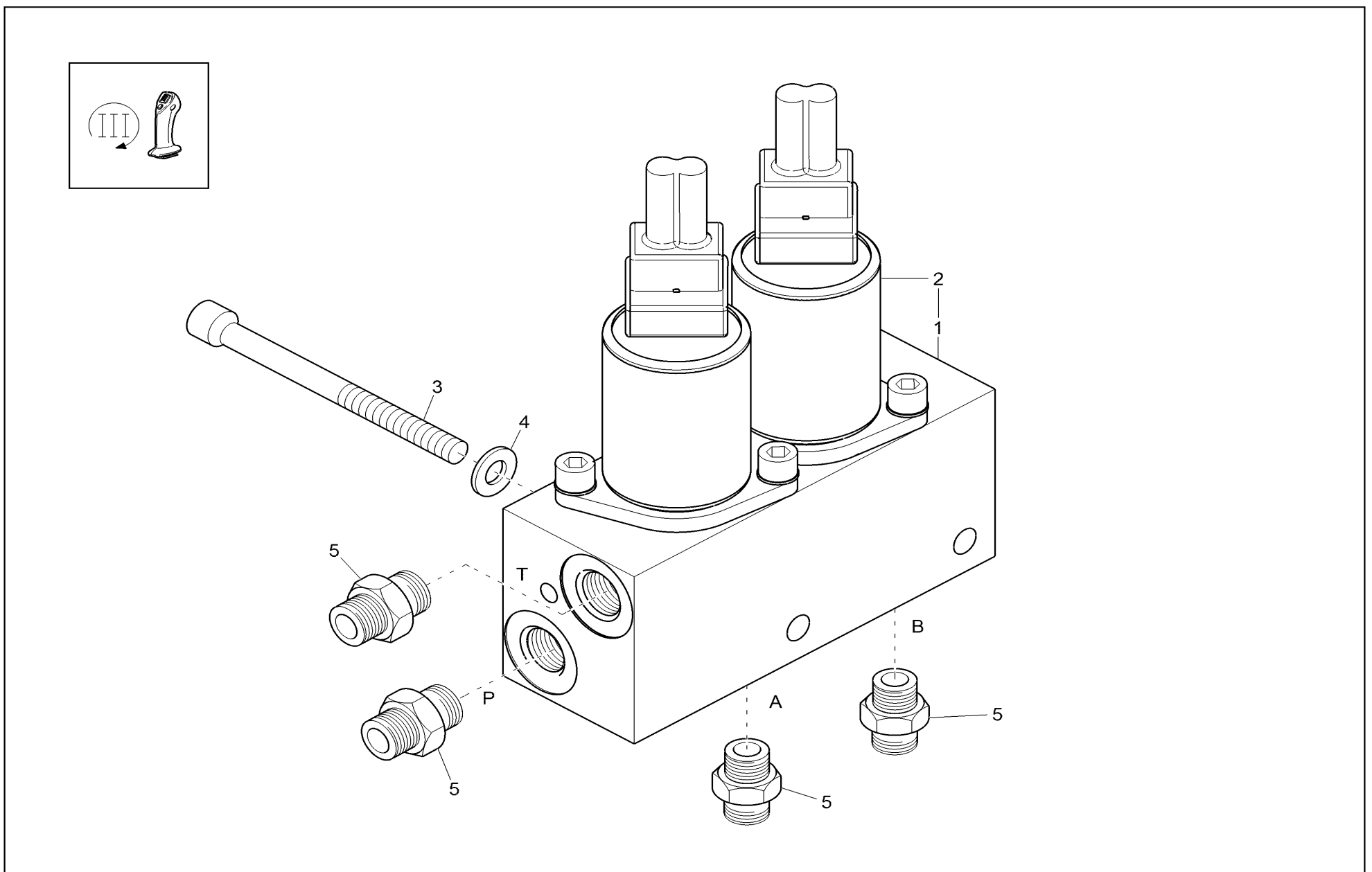


Pos	Art.-Nr.	Anm.	QTY	BEZEICHNUNG	PART NAME	DESIGNATION
1	1000264493		1,00 ST	HANDGRIFF	HANDLE	MANETTE
2	1000233790		1,00 ST	HANDGRIFF	HANDLE	MANETTE
3	1000094921		1,00 ST	FLACHSTECKERGEHÄUSE	PLUG HOUSING	PRISE DE CONNEXION
4	1000268307		1,00 ST	POTENTIOMETER	POTENTIOMETER	POTENTIOMÈTRE
5	1000027429		1,00 ST	GEHÄUSE 3-POL.	HOUSING 3-POL.	BOÎTIER 3-POL.
6	1000234571		2,00 ST	REPARATURSATZ JOYSTICKTASTER 1STK. NR	RETROFIT KIT FEELER	JEU D'ARMEMENT DE PALPEUR
7	1000085011		1,00 ST	STIFTGEHÄUSE	PIN HOUSING	PRISE DE CONNEXION
8	1000027433		1,00 ST	VERRIEGELUNG	LOCKING	VERROUILLAGE
9	1000270258		1,00 ST	BLECH	PLATE	TÔLE

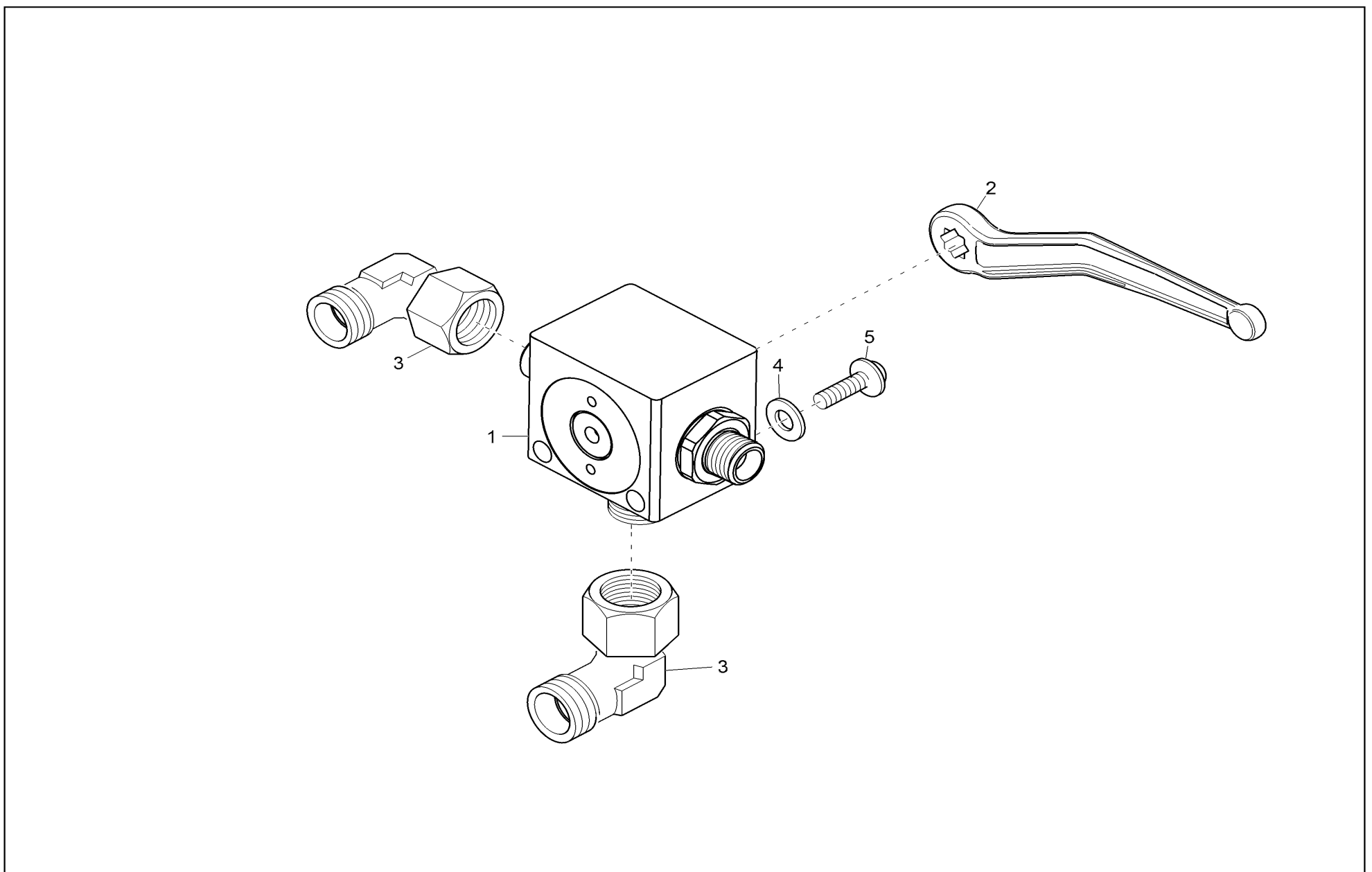




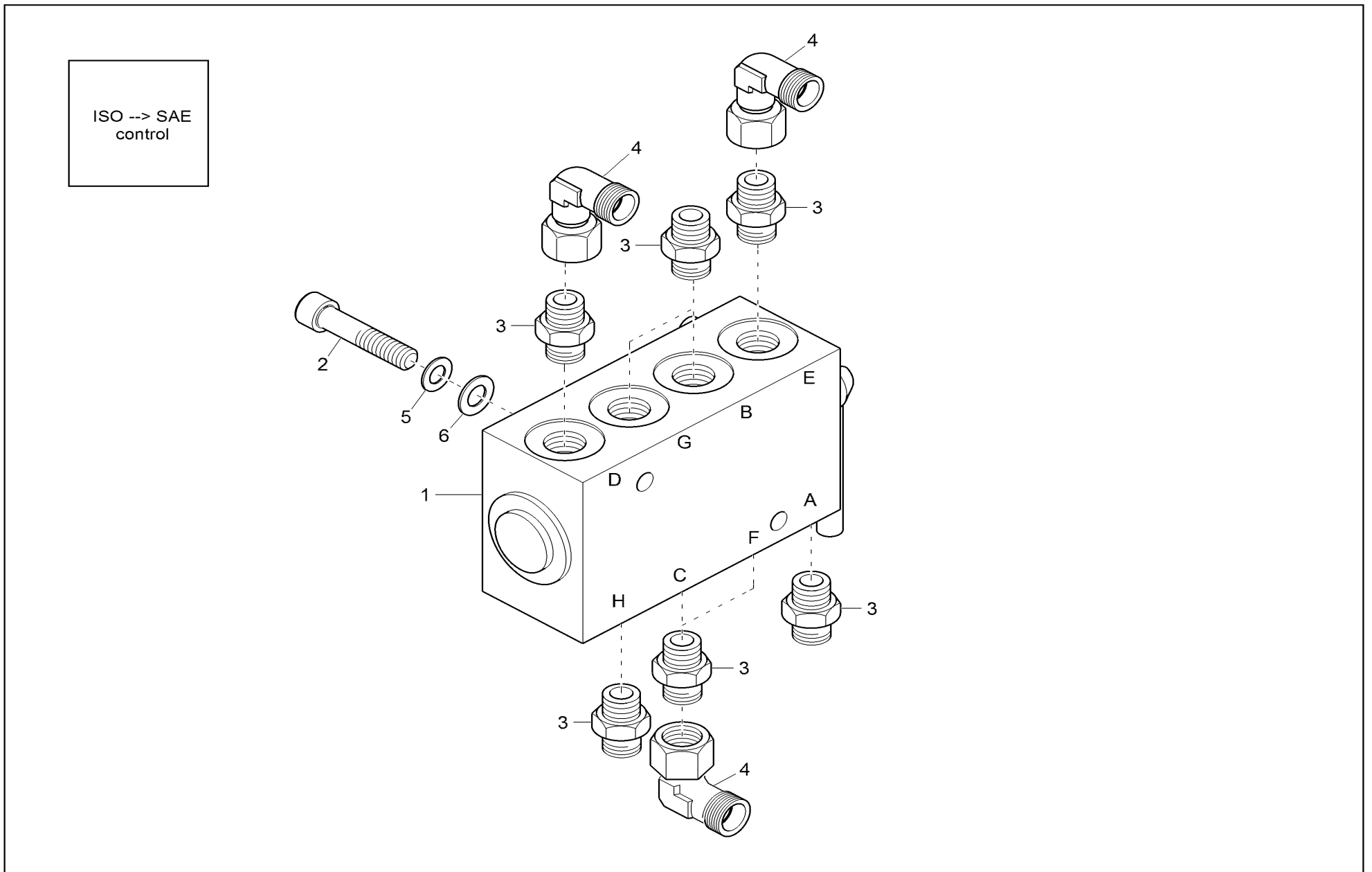
Pos	Art.-Nr.	Anm.	QTY	BEZEICHNUNG	PART NAME	DESIGNATION
1	1000281970		1,00 ST	TRÄGER	SUPPORT	SUPPORT
2	1000280392		1,00 ST	UMLENKHEBEL	LEVER	LEVIER
3	1000280289	rechts/right	1,00 ST	FAHRHEBEL	SHIFT LEVER	LEVIER DE CONDUITE
4	1000280288	links/left	1,00 ST	FAHRHEBEL	SHIFT LEVER	LEVIER DE CONDUITE
5	1000280209		1,00 ST	UMLENKHEBEL	LEVER	LEVIER
6	1000280213		1,00 ST	UMLENKHEBEL	LEVER	LEVIER
7	1000151242		10,00 ST	GLEITLAGER	SLIDE BEARING	PALIER LISSE
8	1000264042		2,00 ST	KNOPFGRIFF	BALL HANDLE	MANETTE DE BOUTON
9	1000281966		1,00 ST	WELLE	SHAFT	ONDE
10	1000281964		3,00 ST	PLATTE	PLATE	PLAQUE
11	1000151228		6,00 ST	SPLINT	COTTERPIN	GOUPILLE
12	1000015430		6,00 ST	SCHEIBE	WASHER	RONDELLE
13	1000280212		2,00 ST	WINKELGELENK	BALL AND SOCKET	ARTICULATION ANGULAIRE
14	1000015415		2,00 ST	6KT-MUTTER	HEXAGON NUT	ÉCROU HEXAGONAL
15	1000222383		2,00 ST	WINKELGELENK	BALL AND SOCKET	ARTICULATION ANGULAIRE
16	1000280210		2,00 ST	LENKSCHUBSTANGE	STEERING ROD	BIELLE DE DIRECTION
17	1000013021		2,00 ST	6KT-MUTTER	HEXAGON NUT	ÉCROU HEXAGONAL
18	1000128104		2,00 ST	6KT-MUTTER	HEXAGON NUT	ÉCROU HEXAGONAL
19	1000015416		2,00 ST	6KT-MUTTER	HEXAGON NUT	ÉCROU HEXAGONAL
20	1000085605		2,00 ST	U-SCHEIBE	U-WASHER	DIQUE EN U
21	1000095365		2,00 ST	SPLINT	COTTERPIN	GOUPILLE
22	1000085411		2,00 ST	6KT-SCHRAUBE	HEX SCREW	VIS À TÊTE HEXAGONALE
23	1000015432		7,00 ST	U-SCHEIBE	U-WASHER	DIQUE EN U
24	1000015438		7,00 ST	SCHNORRSICHERUNG	LOCK WASHER	RONDELLE FREIN
25	1000085412		5,00 ST	6KT-SCHRAUBE	HEX SCREW	VIS À TÊTE HEXAGONALE



Pos	Art.-Nr.	Anm.	QTY	BEZEICHNUNG	PART NAME	DESIGNATION
1	1000153115		1,00 ST	MAGNETVENTIL	SOLENOID VALVE	ÉLECTROVALVE
2	1000135753		2,00 ST	VENTIL	VALVE	SOUPAPE
3	1000085460		2,00 ST	ZYLINDERSCHRAUBE	CHEESE HEAD SCREW	VIS À TÊTE CYLINDRIQUE
4	1000015430		2,00 ST	SCHEIBE	WASHER	RONDELLE
5	1000015488		4,00 ST	VERSCHRAUBUNG	SCREW JOINT	RACCORD

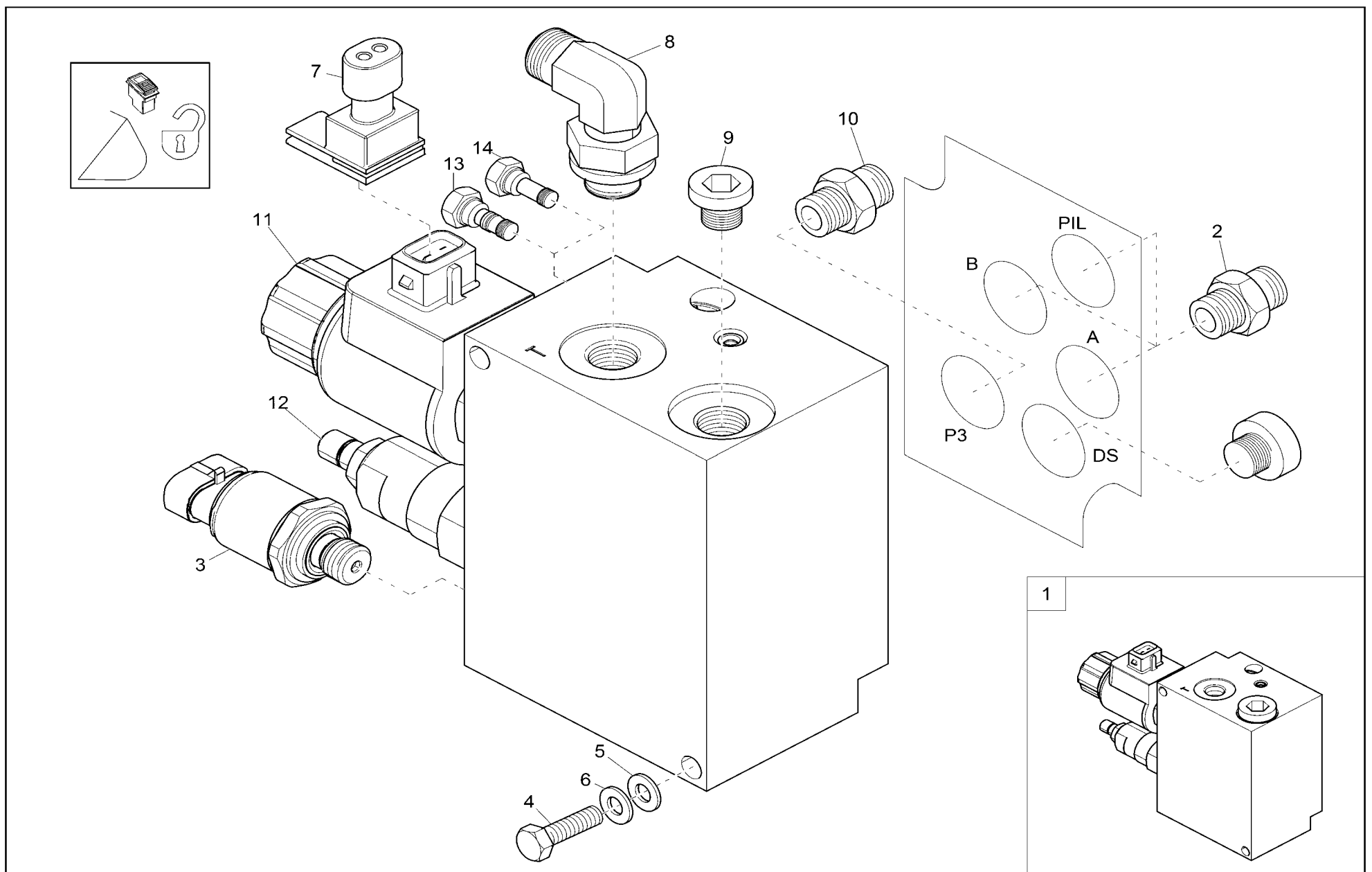


Pos	Art.-Nr.	Anm.	QTY	BEZEICHNUNG	PART NAME	DESIGNATION
1	1000278196		1,00 ST	KUGELHAHN	BALL VALVE	VANNE 1/4 DE TOUR
2	1000275091		1,00 ST	GRIFF	HANDLE	MANETTE
3	1000000542		2,00 ST	VERSCHRAUBUNG	SCREW JOINT	RACCORD
4	1000015436		2,00 ST	SCHNORRSICHERUNG	LOCK WASHER	RONDELLE FREIN
5	1000165459		2,00 ST	FLACHKOPFSCHRAUBE	FLAT HEAD SCREW	VIS DE TÊTE PLATE

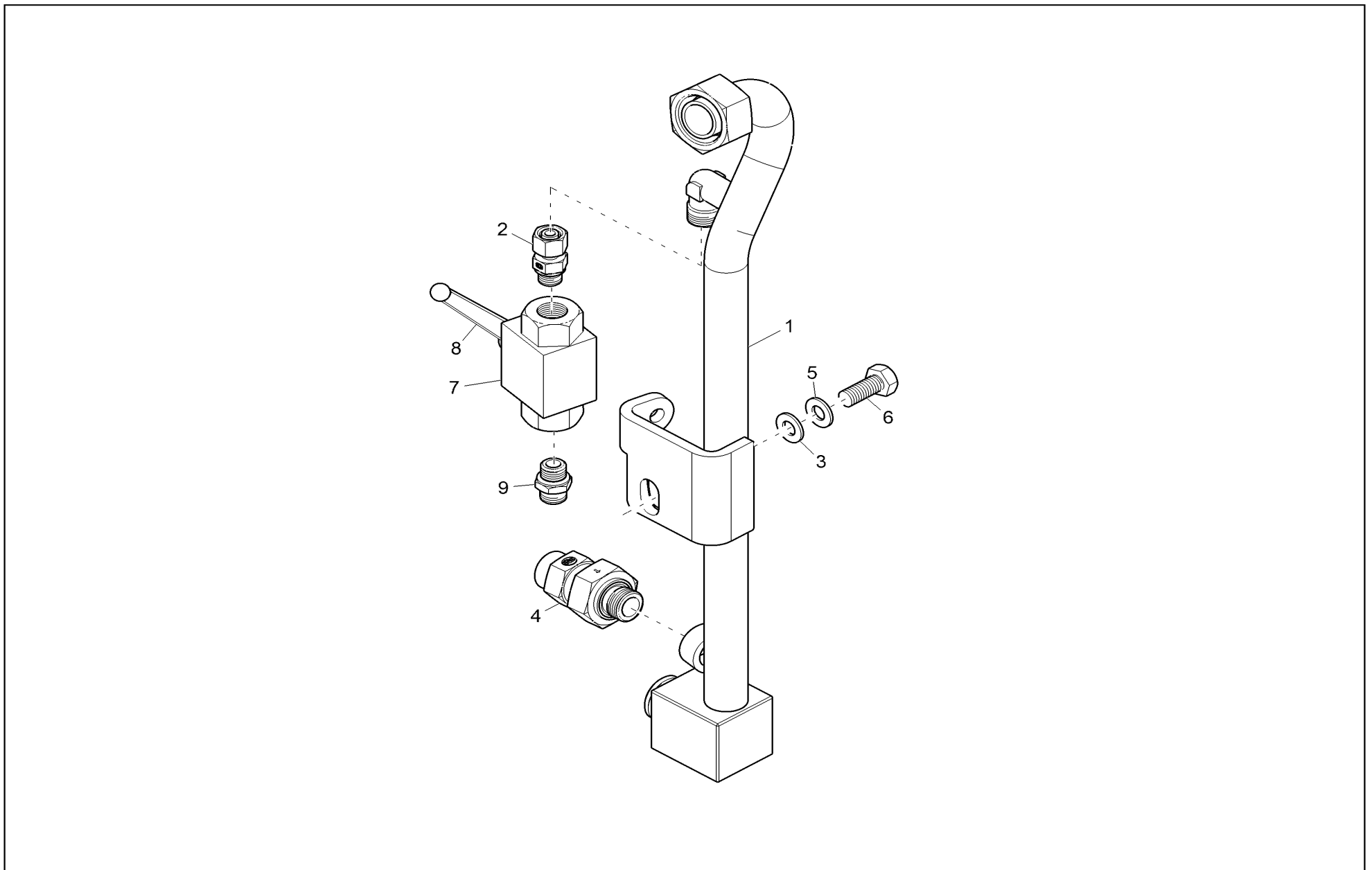


Pos	Art.-Nr.	Anm.	QTY	BEZEICHNUNG	PART NAME	DESIGNATION
1	1000264071		1,00 ST	WEGEVENTIL	DRIVE VALVE	SOUPAPE DE CONDUITE
2	1000085460		2,00 ST	ZYLINDERSCHRAUBE	CHEESE HEAD SCREW	VIS À TÊTE CYLINDRIQUE
3	1000015488		8,00 ST	VERSCHRAUBUNG	SCREW JOINT	RACCORD
4	1000000542		4,00 ST	VERSCHRAUBUNG	SCREW JOINT	RACCORD
5	1000015436		2,00 ST	SCHNORRSICHERUNG	LOCK WASHER	RONDELLE FREIN
6	1000015430		2,00 ST	SCHEIBE	WASHER	RONDELLE

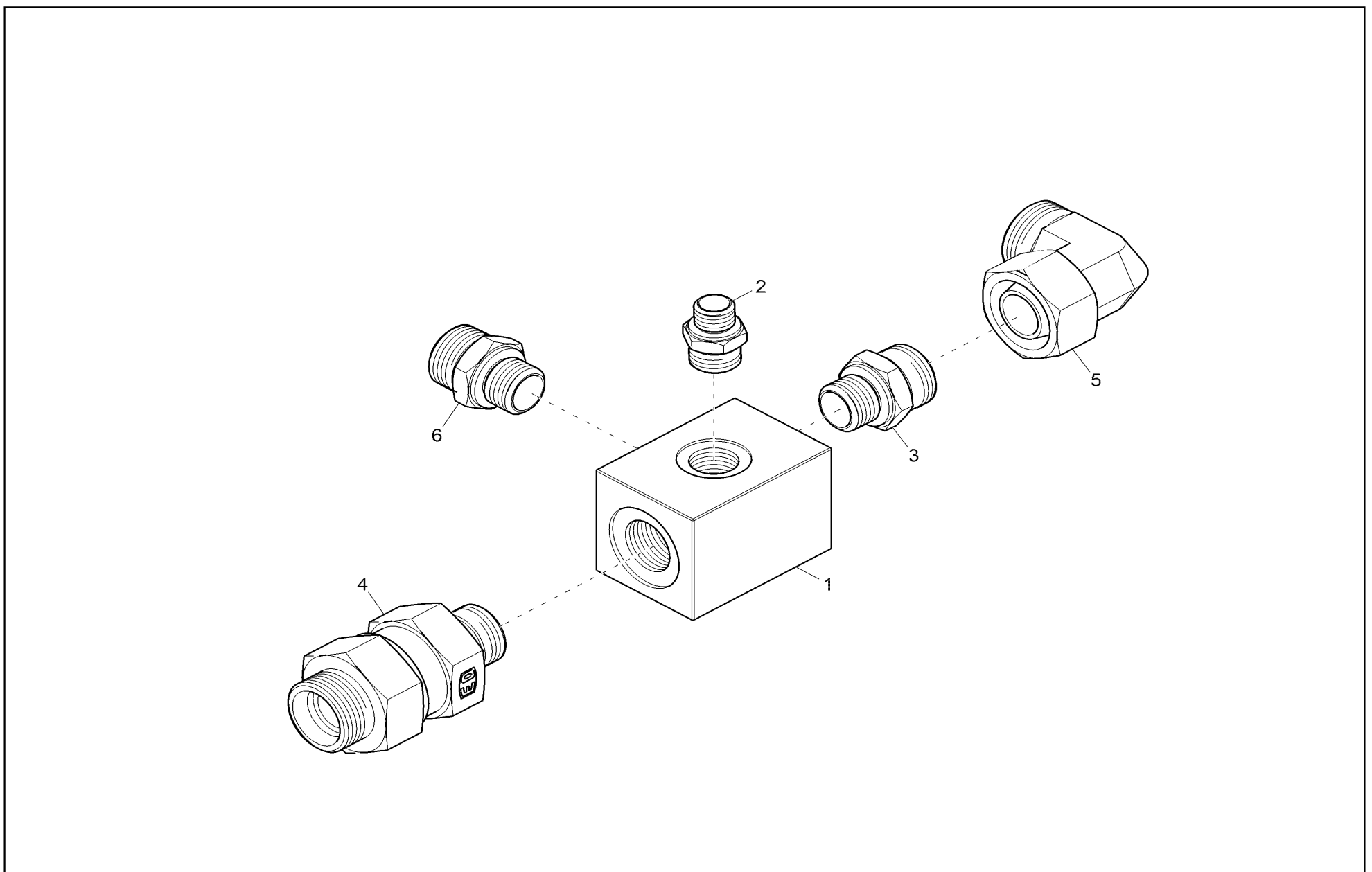




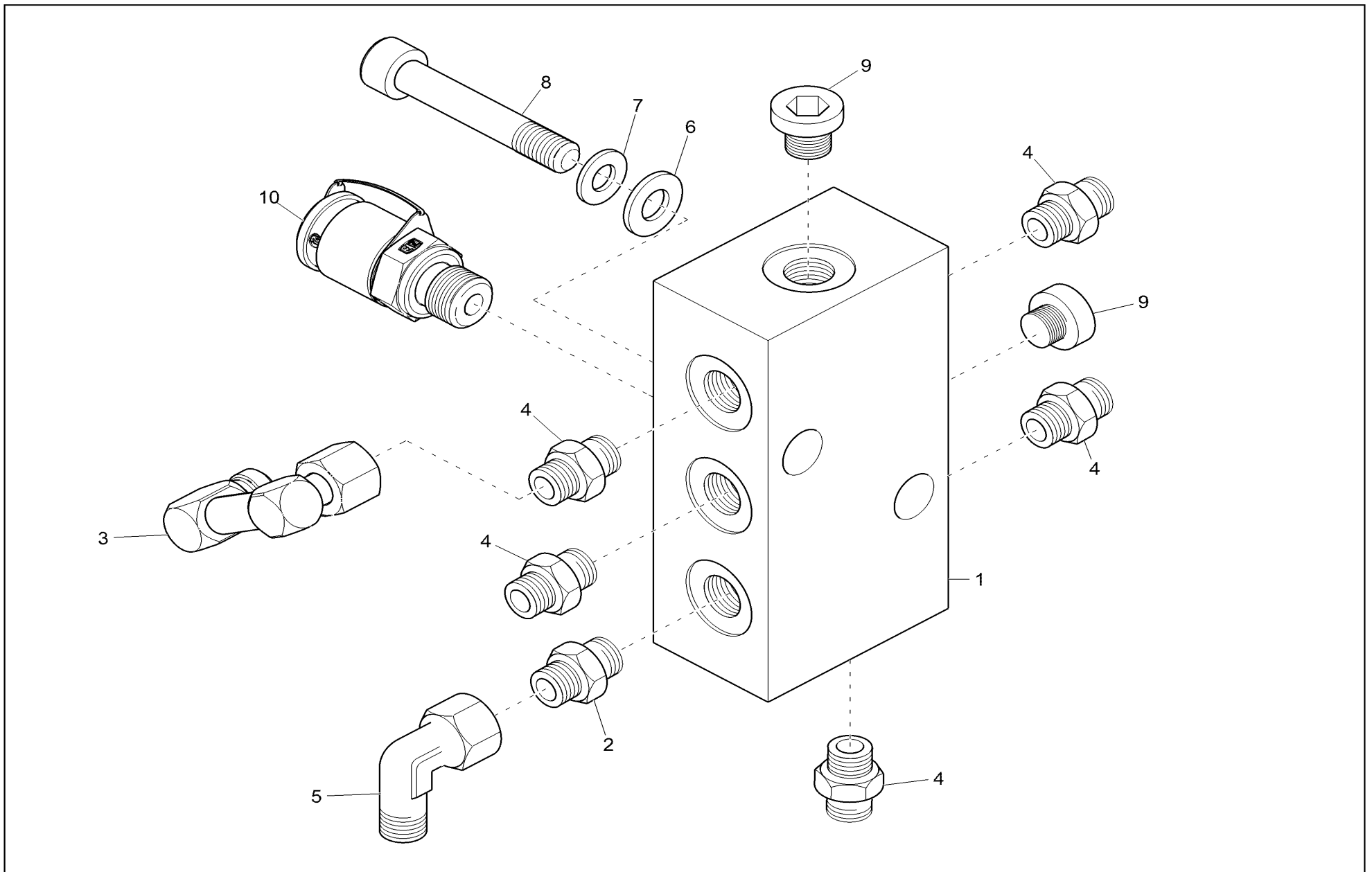
Pos	Art.-Nr.	Anm.	QTY	BEZEICHNUNG	PART NAME	DESIGNATION
1	1000278848		1,00 ST	VENTILBLOCK	VALVE BLOCK	BLOC DE SOUPAPE
2	1000015488		3,00 ST	VERSCHRAUBUNG	SCREW JOINT	RACCORD
3	1000279152		1,00 ST	DRUCKSCHALTER	PRESSURE SWITCH	PRÉSSOSTAT
4	1000015343		2,00 ST	6KT-SCHRAUBE	HEX SCREW	VIS À TÊTE HEXAGONALE
5	1000092292		2,00 ST	SCHEIBE	WASHER	RONDELLE
6	1000015437		2,00 ST	SCHNORRSICHERUNG	LOCK WASHER	RONDELLE FREIN
7	1000027410		1,00 ST	GEHÄUSE	HOUSING	BOÎTIER
8	1000060903		1,00 ST	VERSCHRAUBUNG	SCREW JOINT	RACCORD
9	1000022438		1,00 ST	VERSCHRAUBUNG	SCREW JOINT	RACCORD
10	1000249581		1,00 ST	FILTER	FILTER	FILTRE
11	1000290428		1,00 ST	MAGNETSPULE	MAGNET SPOOL	BOBINE D'ELECTRO-VANNE
12	1000290426		1,00 ST	VENTIL	VALVE	SOUPAPE
13	1000242859	equal pressure plug	1,00 ST	STOPFEN	PLUG	BOUCHON
14	1000281461	differential pressure plug	1,00 ST	STOPFEN	PLUG	BOUCHON



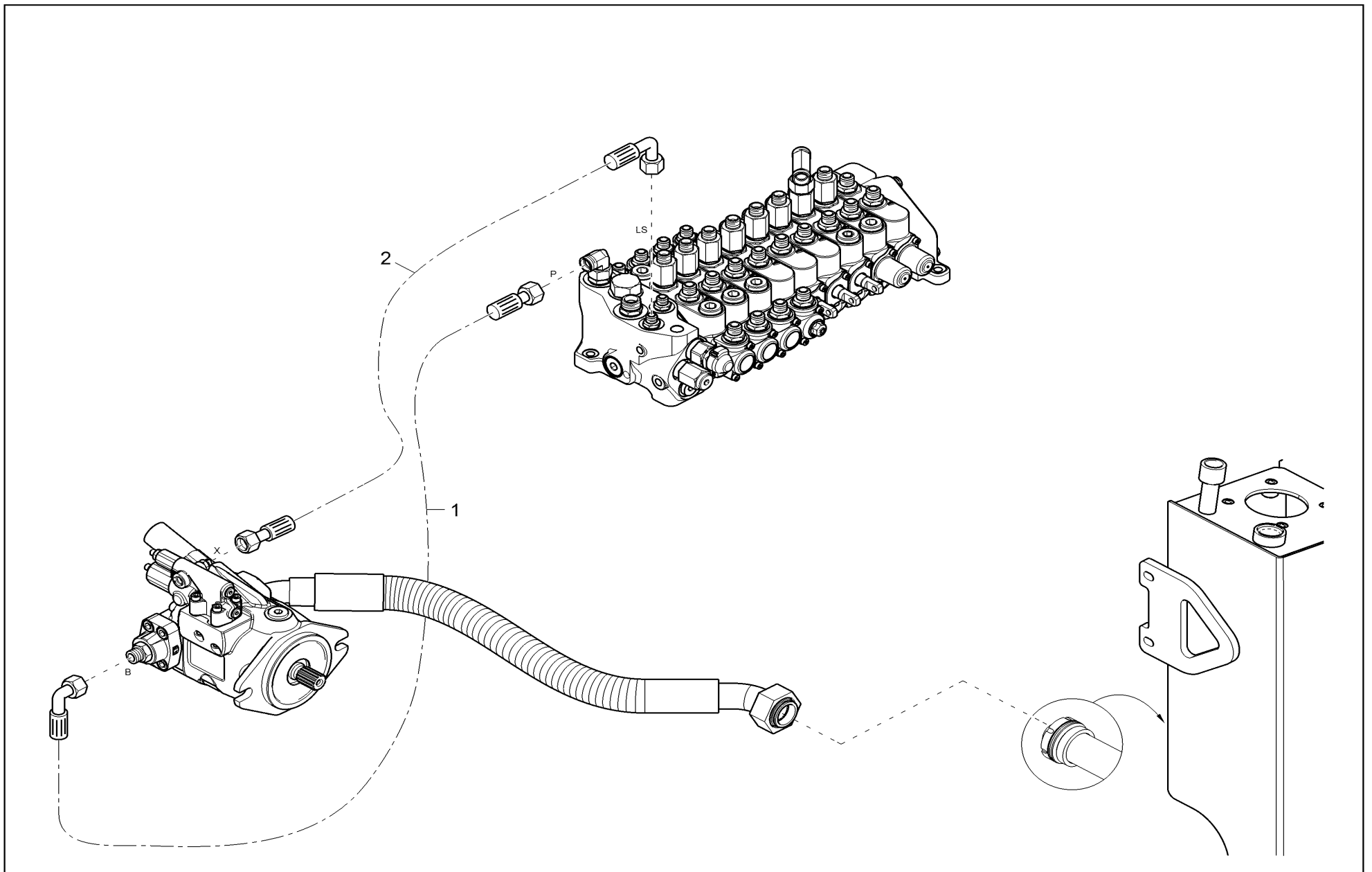
Pos	Art.-Nr.	Anm.	QTY	BEZEICHNUNG	PART NAME	DESIGNATION
1	1000282495		1,00 ST	SAMMELROHR	MANIFOLD	TUYAU COLLECTEUR
2	1000015520		1,00 ST	VERSCHRAUBUNG	SCREW JOINT	RACCORD
3	1000015432		1,00 ST	U-SCHEIBE	U-WASHER	DIQUE EN U
4	1000028122		1,00 ST	RÜCKSCHLAGVENTIL	NON RETURN VALVE	CLAPET ANTIRETOUR
5	1000015438		1,00 ST	SCHNORRSICHERUNG	LOCK WASHER	RONDELLE FREIN
6	1000013009		1,00 ST	6KT-SCHRAUBE	HEX SCREW	VIS À TÊTE HEXAGONALE
7	1000064777		1,00 ST	KUGELHAHN	BALL VALVE	VANNE 1/4 DE TOUR
8	1000290252		1,00 ST	GRIFF	HANDLE	MANETTE
9	1000015492		1,00 ST	VERSCHRAUBUNG	SCREW JOINT	RACCORD



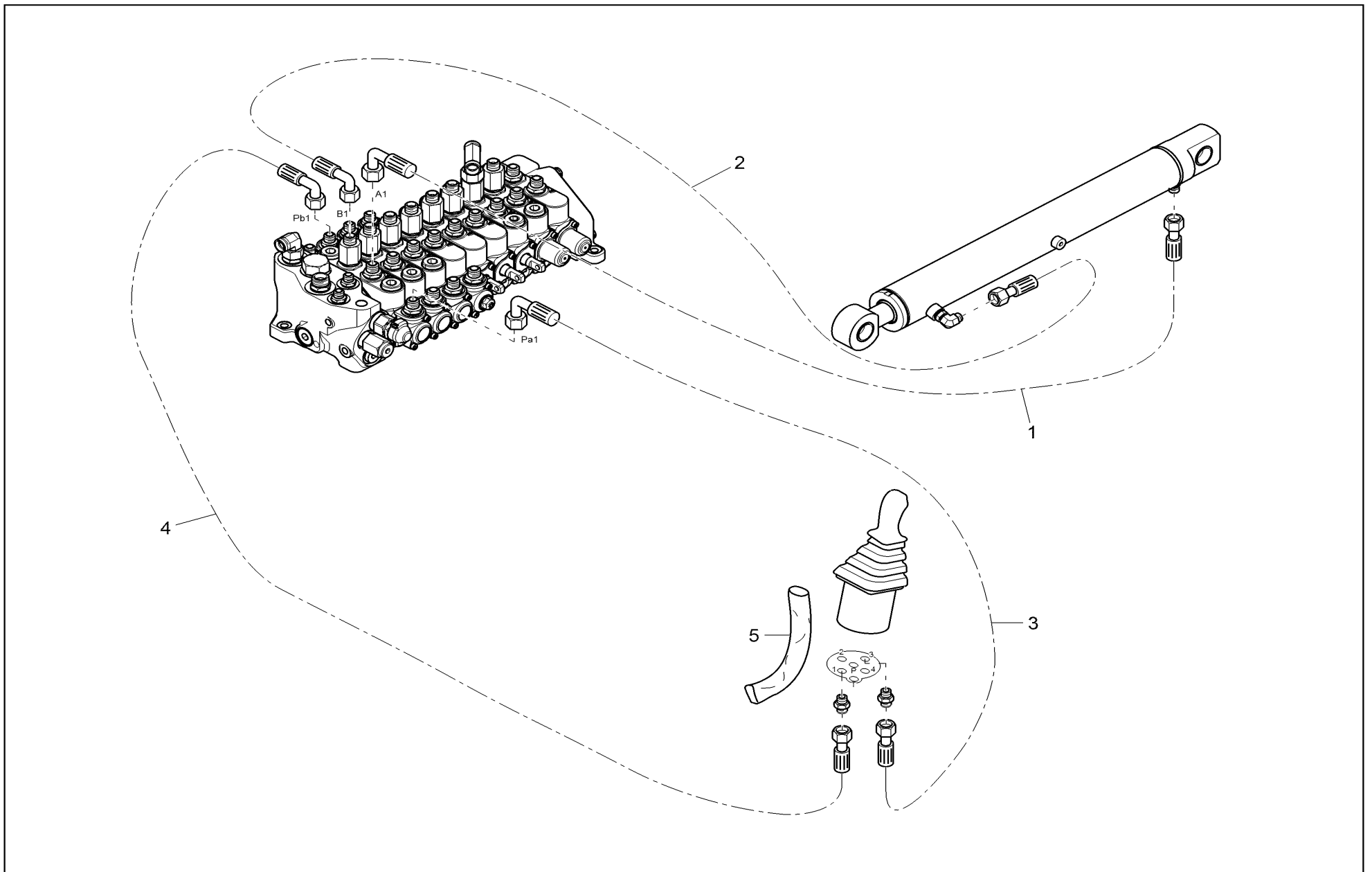
Pos	Art.-Nr.	Anm.	QTY	BEZEICHNUNG	PART NAME	DESIGNATION
1	1000282459		1,00 ST	VERTEILERBLOCK	DISTRIBUTOR BLOCK	BLOCCO DISTRIBUTORE
2	1000015492		1,00 ST	VERSCHRAUBUNG	SCREW JOINT	RACCORD
3	1000082979		1,00 ST	VERSCHRAUBUNG	SCREW JOINT	RACCORD
4	1000290741		1,00 ST	RÜCKSCHLAGVENTIL	NON RETURN VALVE	CLAPET ANTIRETOUR
5	1000015513		1,00 ST	VERSCHRAUBUNG	SCREW JOINT	RACCORD
6	1000015533		1,00 ST	VERSCHRAUBUNG	SCREW JOINT	RACCORD



Pos	Art.-Nr.	Anm.	QTY	BEZEICHNUNG	PART NAME	DESIGNATION
1	1000160631		1,00 ST	VERTEILERBLOCK	DISTRIBUTOR BLOCK	BLOCCO DISTRIBUTORE
2	1000015490		1,00 ST	VERSCHRAUBUNG	SCREW JOINT	RACCORD
3	1000273207		1,00 ST	VERSCHRAUBUNG	SCREW JOINT	RACCORD
4	1000015488		5,00 ST	VERSCHRAUBUNG	SCREW JOINT	RACCORD
5	1000015510		1,00 ST	VERSCHRAUBUNG	SCREW JOINT	RACCORD
6	1000092292		2,00 ST	SCHEIBE	WASHER	RONDELLE
7	1000015437		2,00 ST	SCHNORRSICHERUNG	LOCK WASHER	RONDELLE FREIN
8	1000048172		2,00 ST	ZYLINDERSCHRAUBE	CHEESE HEAD SCREW	VIS À TÊTE CYLINDRIQUE
9	1000022438		2,00 ST	VERSCHRAUBUNG	SCREW JOINT	RACCORD
10	1000028396		1,00 ST	MINIMESSANSCHLUSS	MINIMESS POINT	PRISE DE PRESSION
11	1000015490		1,00 ST	VERSCHRAUBUNG	SCREW JOINT	RACCORD

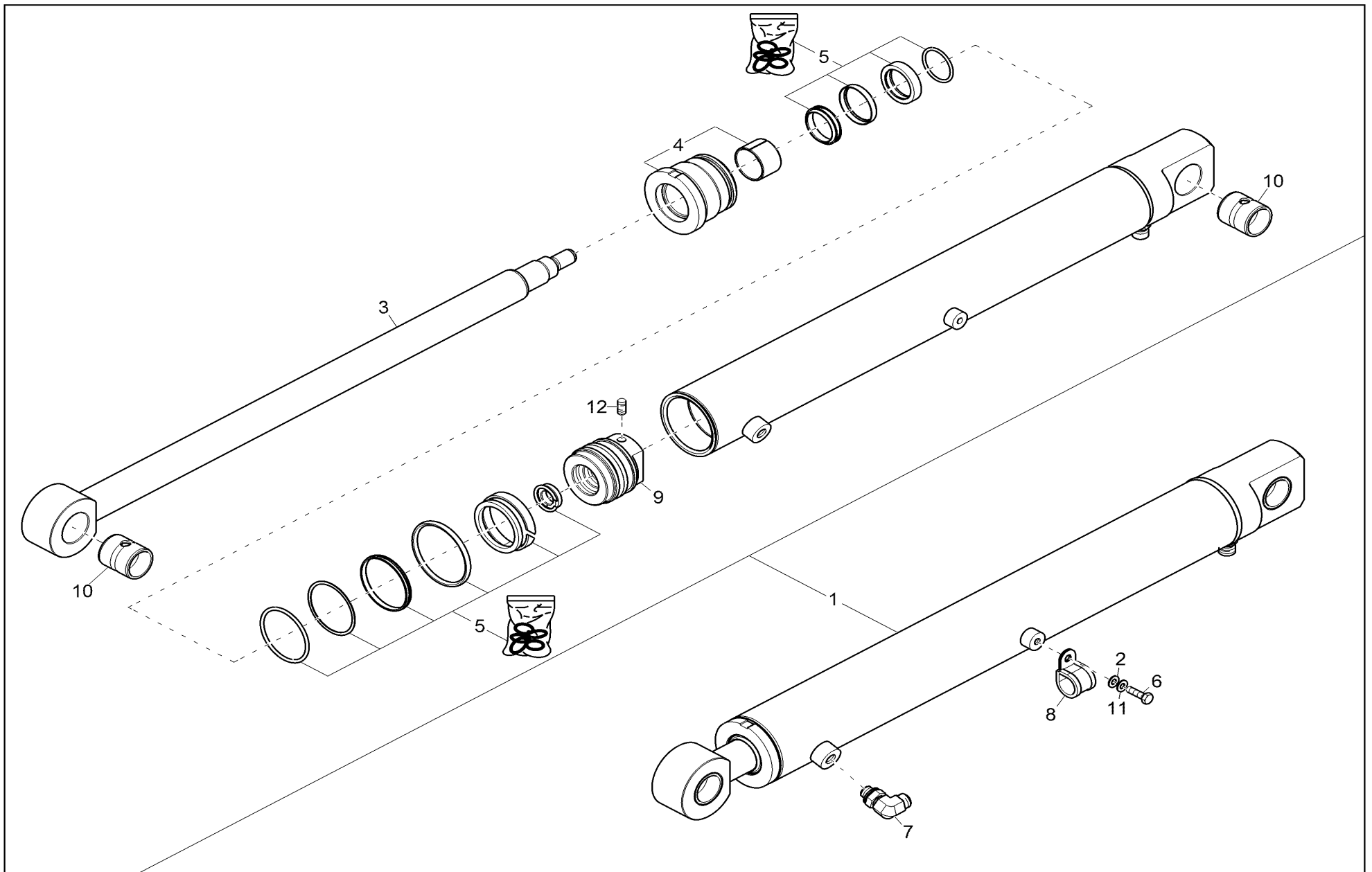


Pos	Art.-Nr.	Anm.	QTY	BEZEICHNUNG	PART NAME	DESIGNATION
1	1000190039		1,00 ST	HYDRAULIKSCHLAUCH	HP HOSE	TUYAU FLEXIBLE HYDRAULIQUE
2	1000076469		1,00 ST	HYDRAULIKSCHLAUCH	HP HOSE	TUYAU FLEXIBLE HYDRAULIQUE

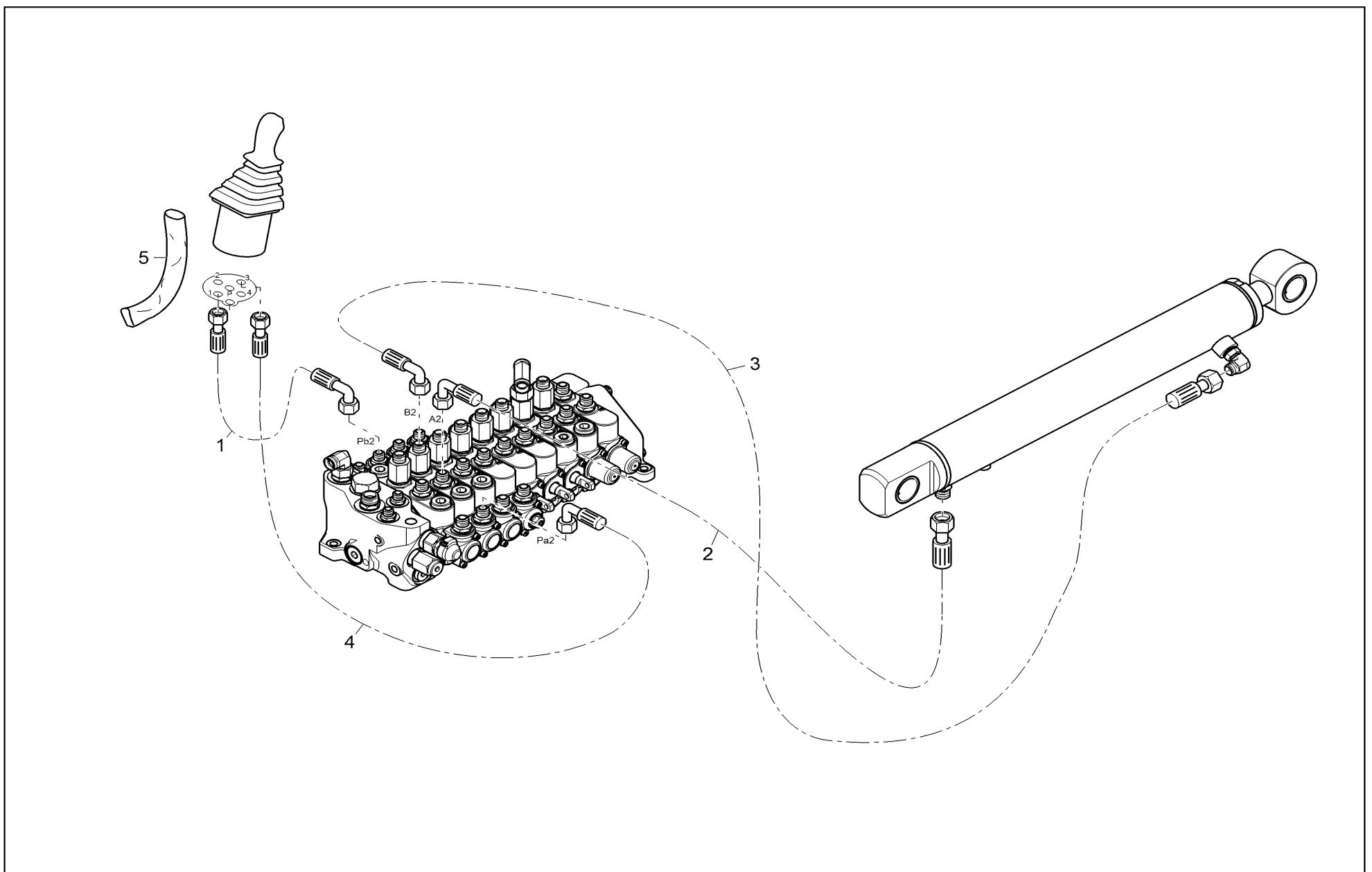


Pos	Art.-Nr.	Anm.	QTY	BEZEICHNUNG	PART NAME	DESIGNATION
1	1000290961		1,00 ST	HYDRAULIKSCHLAUCH	HP HOSE	TUYAU FLEXIBLE HYDRAULIQUE
2	1000290965		1,00 ST	HYDRAULIKSCHLAUCH	HP HOSE	TUYAU FLEXIBLE HYDRAULIQUE
3	1000290959		1,00 ST	HYDRAULIKSCHLAUCH	HP HOSE	TUYAU FLEXIBLE HYDRAULIQUE
4	1000290960		1,00 ST	HYDRAULIKSCHLAUCH	HP HOSE	TUYAU FLEXIBLE HYDRAULIQUE
5	1000277618	L=400mm	1,00 ST	SCHUTZSCHLAUCH	PROTECTING HOSE	TUYAU FLEXIBLE DE PROTECTION



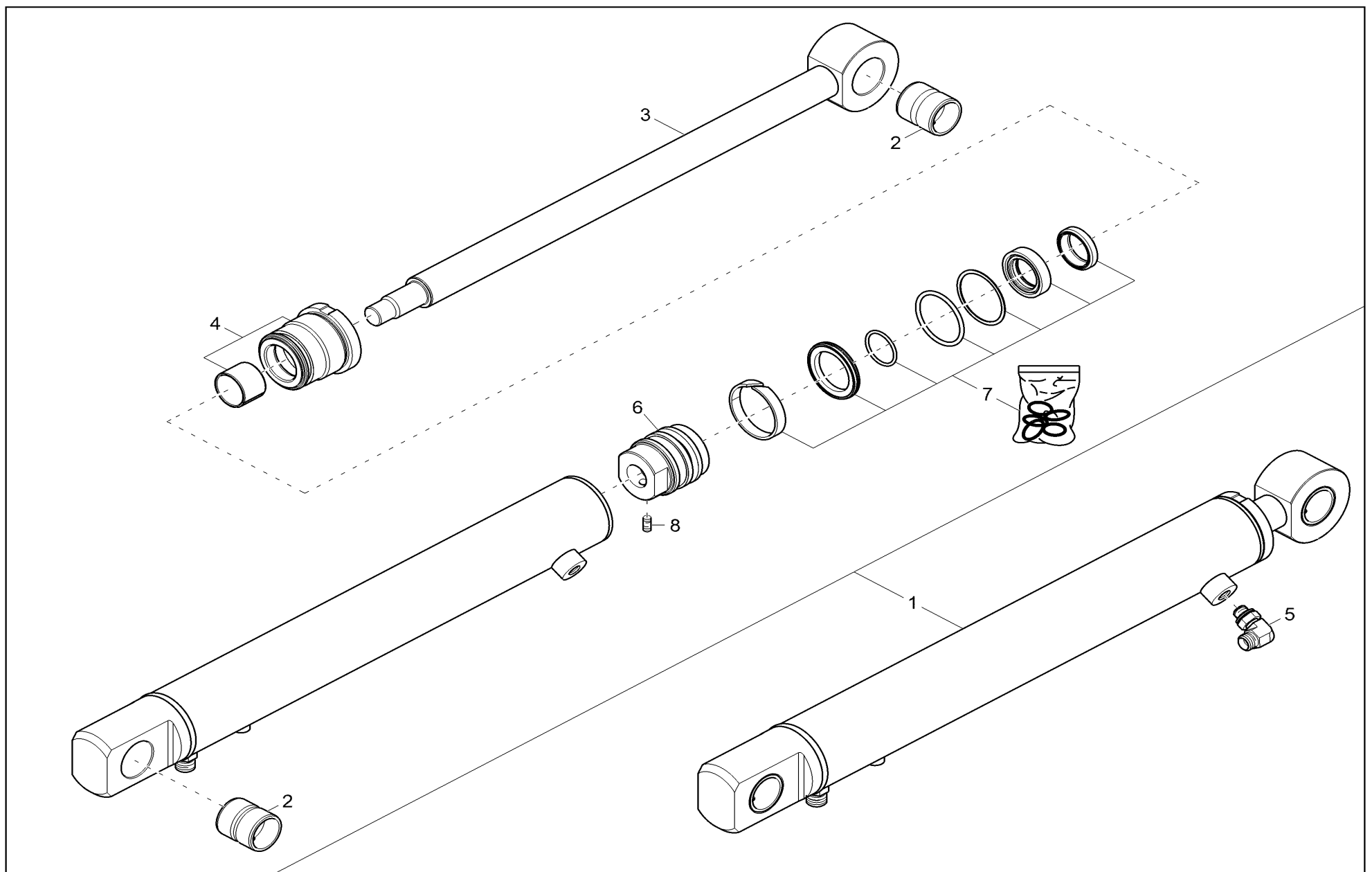


Pos	Art.-Nr.	Anm.	QTY	BEZEICHNUNG	PART NAME	DESIGNATION
1	1000283930		1,00 ST	HUBARMZYLINDER	BOOM CYLINDER	VÉRIN FLÈCHE
2	1000092292		1,00 ST	SCHEIBE	WASHER	RONDELLE
3	1000277889		1,00 ST	KOLBENSTANGE	PISTON ROD	TIGE DE VÉRIN
4	1000160902		1,00 ST	FÜHRUNGSBUCHSE	GUIDE BUSHING	BAGUE DE GUIDAGE
5	1000160905		1,00 ST	ZYLINDERDICHTSATZ	CYLINDER SEAL KIT	POCHETTE DE JOINTS DU VÉRIN
6	1000019136		1,00 ST	6KT-SCHRAUBE	HEX SCREW	VIS À TÊTE HEXAGONALE
7	1000060905		1,00 ST	VERSCHRAUBUNG	SCREW JOINT	RACCORD
8	1000083248		1,00 ST	SCHLAUCHSCHELLE	HOSE CLAMP	BRIDE DE FIXATION FLEXIBLE
9	1000160901		1,00 ST	KOLBEN	PISTON	PISTON
10	1000165322		2,00 ST	STAHLBUCHSE	STEEL BUSHING	BAGUE EN ACIER
11	1000015437		1,00 ST	SCHNORRSICHERUNG	LOCK WASHER	RONDELLE FREIN
12	1000128055		1,00 ST	GEWINDESTIFT	THREAD PIN	VIS ARRÊTOIR
13	1000160905		1,00 ST	ZYLINDERDICHTSATZ	CYLINDER SEAL KIT	POCHETTE DE JOINTS DU VÉRIN

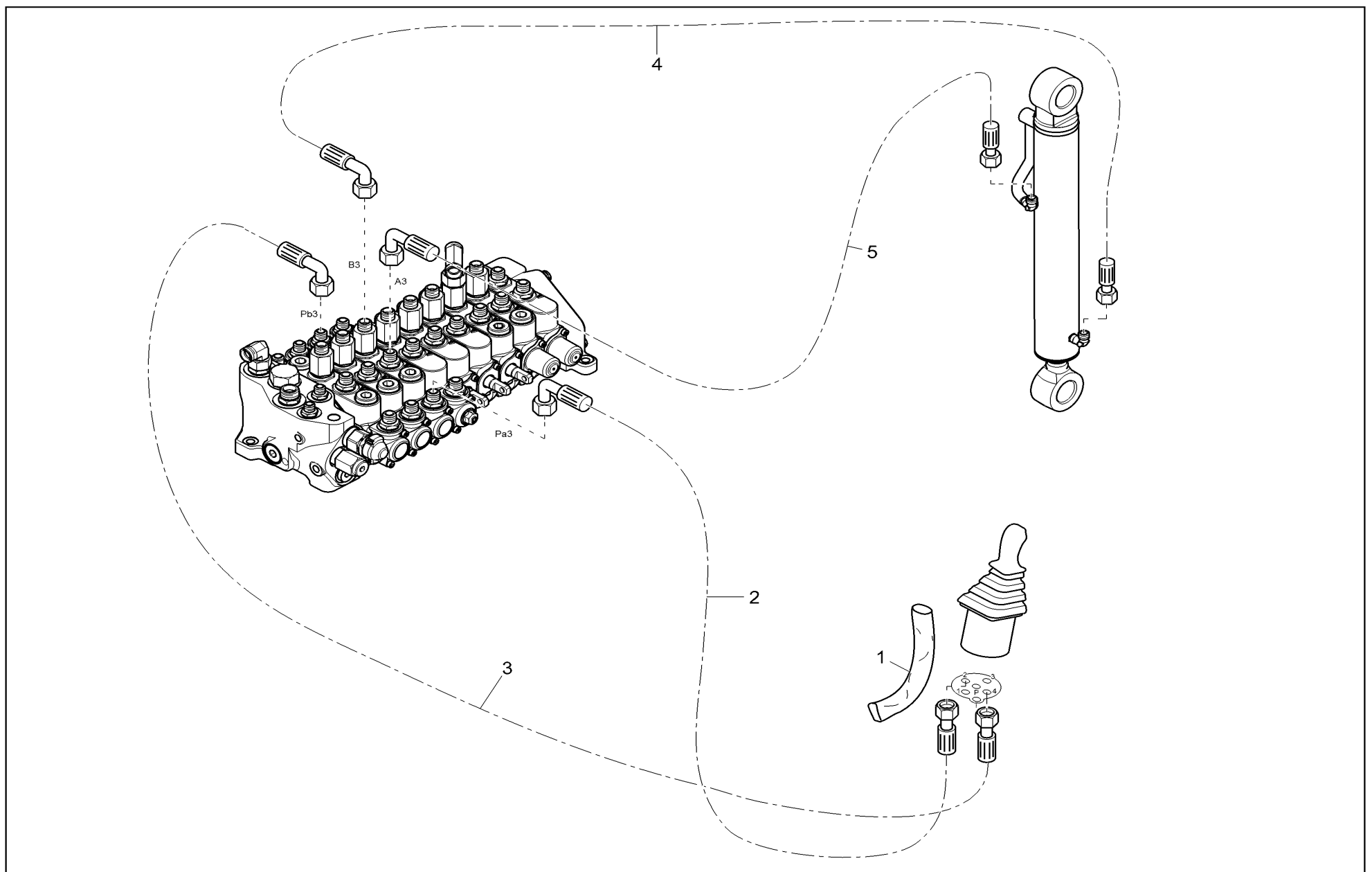


Pos	Art.-Nr.	Anm.	QTY	BEZEICHNUNG	PART NAME	DESIGNATION
1	1000290957		1,00 ST	HYDRAULIKSCHLAUCH	HP HOSE	TUYAU FLEXIBLE HYDRAULIQUE
2	1000290962		1,00 ST	HYDRAULIKSCHLAUCH	HP HOSE	TUYAU FLEXIBLE HYDRAULIQUE
3	1000290966		1,00 ST	HYDRAULIKSCHLAUCH	HP HOSE	TUYAU FLEXIBLE HYDRAULIQUE
4	1000277507		1,00 ST	HYDRAULIKSCHLAUCH	HP HOSE	TUYAU FLEXIBLE HYDRAULIQUE
5	1000277618	L=400mm	1,00 ST	SCHUTZSCHLAUCH	PROTECTING HOSE	TUYAU FLEXIBLE DE PROTECTION



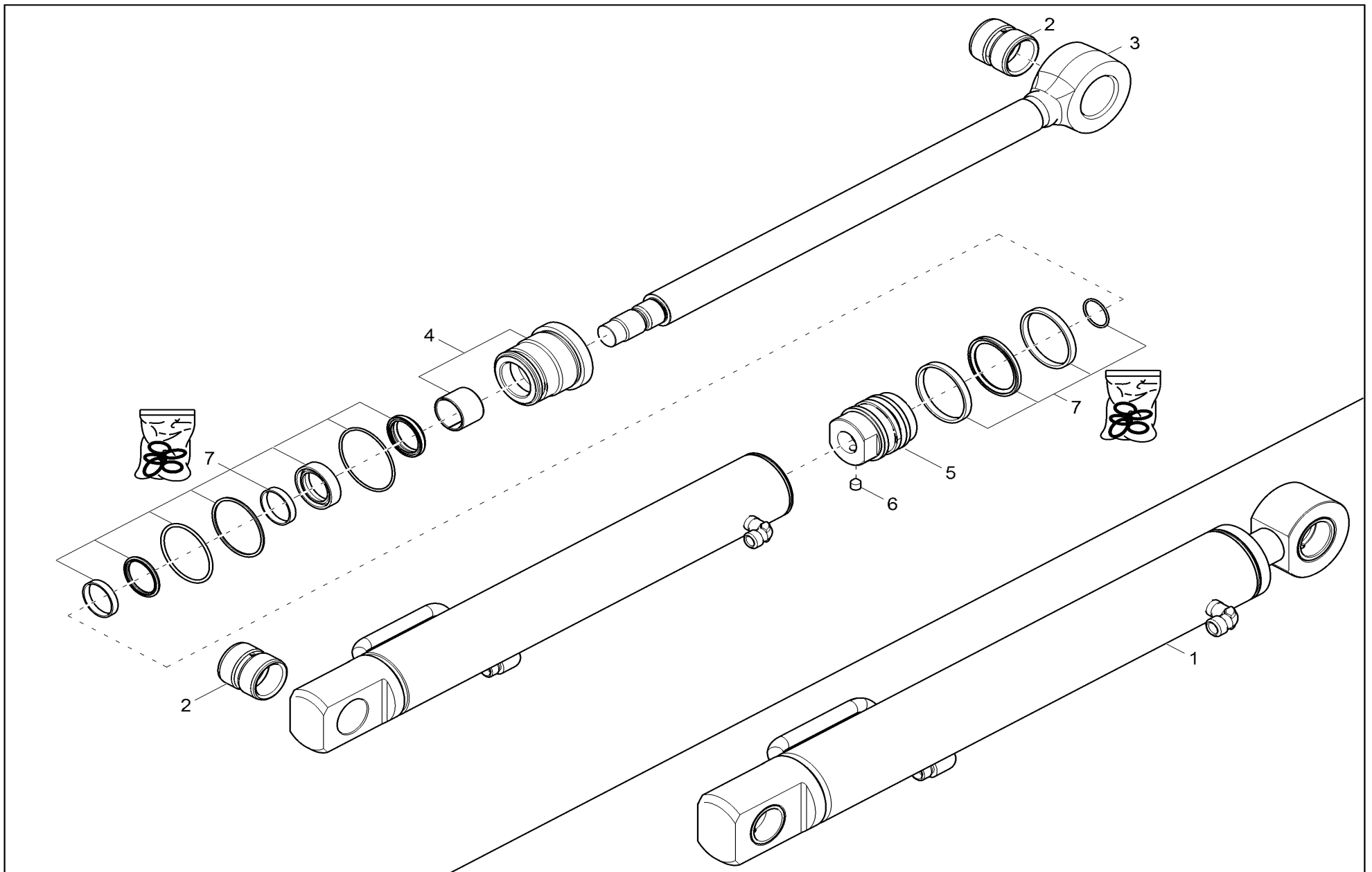


Pos	Art.-Nr.	Anm.	QTY	BEZEICHNUNG	PART NAME	DESIGNATION
1	1000283952		1,00 ST	LÖFFELSTIELZYLINDER	DIPPER ARM CYLINDER	VÉRIN BALANCIER
2	1000165322		2,00 ST	STAHLBUCHSE	STEEL BUSHING	BAGUE EN ACIER
3	1000160910		1,00 ST	KOLBENSTANGE	PISTON ROD	TIGE DE VÉRIN
4	1000294611		1,00 ST	FÜHRUNGSBUCHSE	GUIDE BUSHING	BAGUE DE GUIDAGE
5	1000060905		1,00 ST	VERSCHRAUBUNG	SCREW JOINT	RACCORD
6	1000159628		1,00 ST	KOLBEN	PISTON	PISTON
7	1000159631		1,00 ST	ZYLINDERDICHTSATZ	CYLINDER SEAL KIT	POCHETTE DE JOINTS DU VÉRIN
8	1000128055		1,00 ST	GEWINDESTIFT	THREAD PIN	VIS ARRÊTOIR

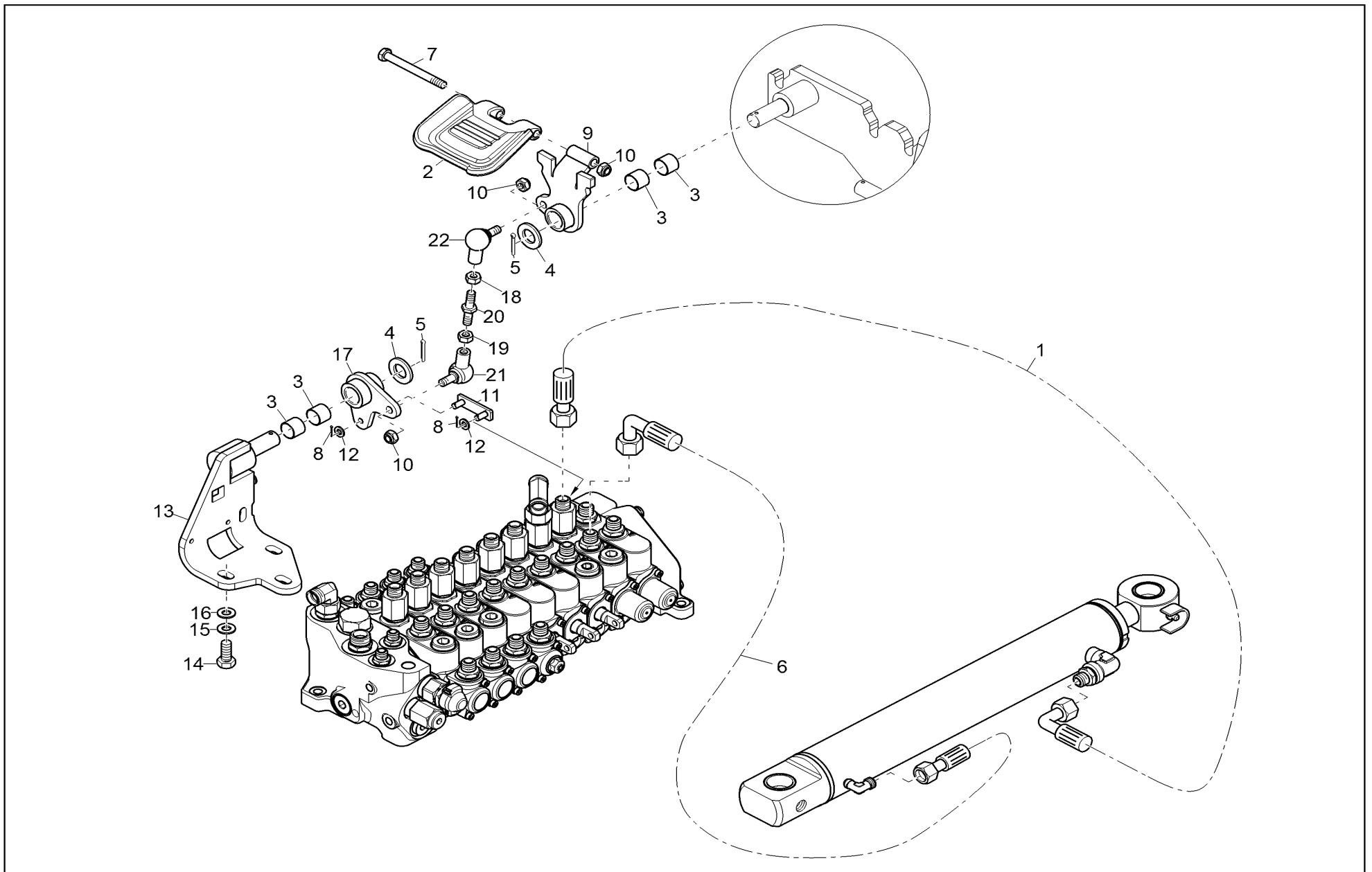


Pos	Art.-Nr.	Anm.	QTY	BEZEICHNUNG	PART NAME	DESIGNATION
1	1000277618	L=400mm	1,00 ST	SCHUTZSCHLAUCH	PROTECTING HOSE	TUYAU FLEXIBLE DE PROTECTION
2	1000290958		1,00 ST	HYDRAULIKSCHLAUCH	HP HOSE	TUYAU FLEXIBLE HYDRAULIQUE
3	1000290959		1,00 ST	HYDRAULIKSCHLAUCH	HP HOSE	TUYAU FLEXIBLE HYDRAULIQUE
4	1000290968		1,00 ST	HYDRAULIKSCHLAUCH	HP HOSE	TUYAU FLEXIBLE HYDRAULIQUE
5	1000290969	Löffelstiel kurz/ dipperstick short	1,00 ST	HYDRAULIKSCHLAUCH	HP HOSE	TUYAU FLEXIBLE HYDRAULIQUE

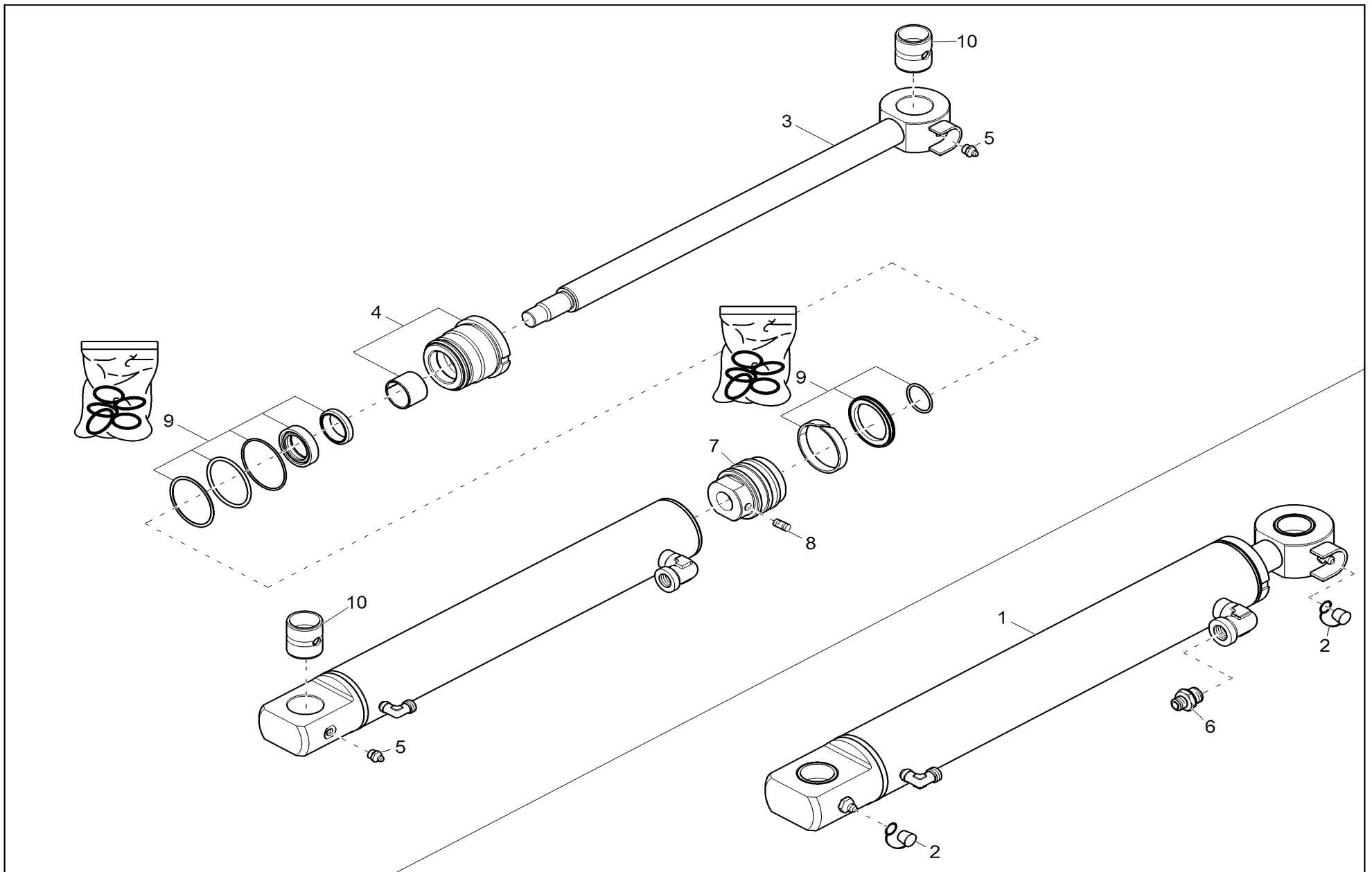




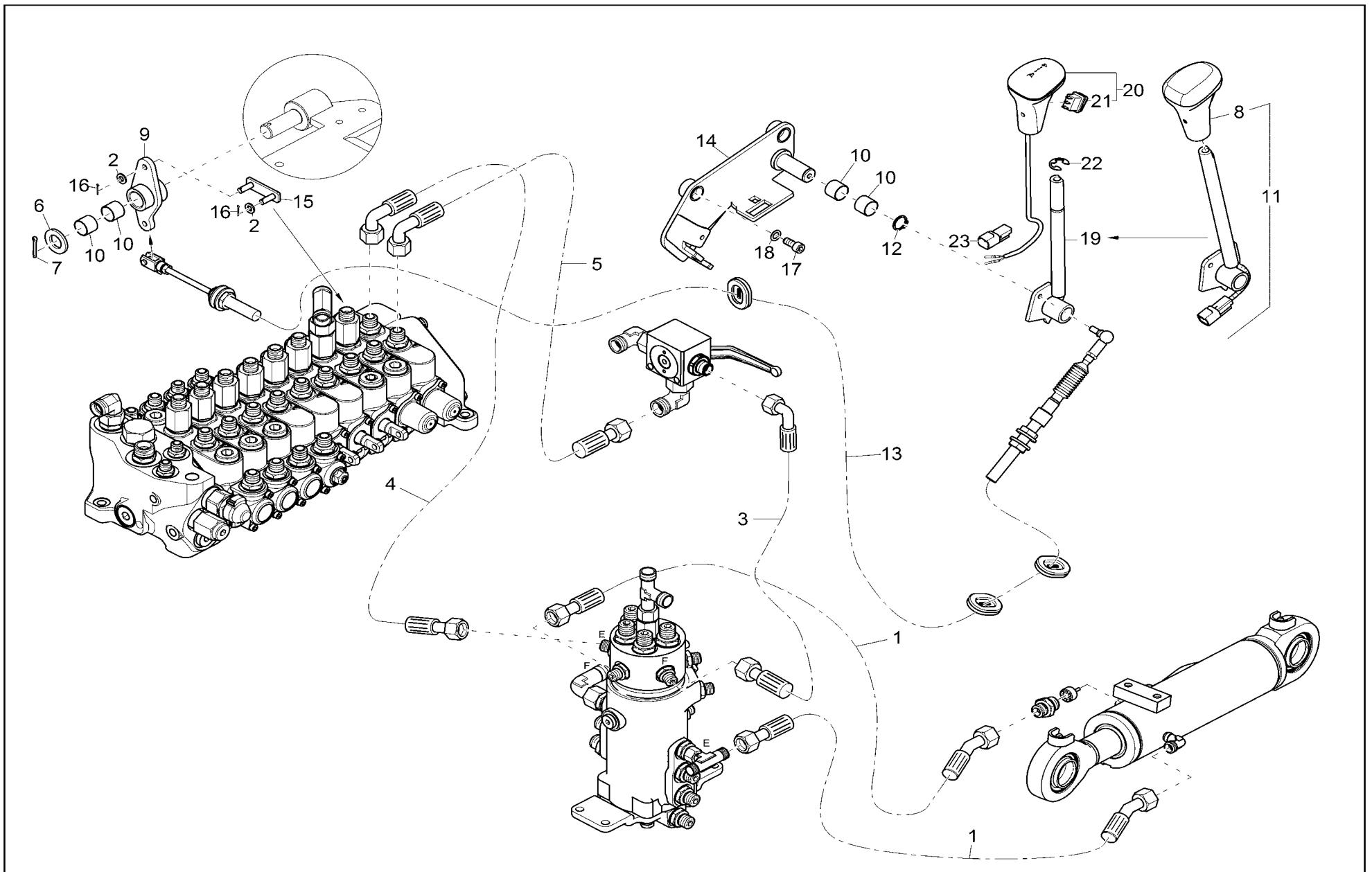
Pos	Art.-Nr.	Anm.	QTY	BEZEICHNUNG	PART NAME	DESIGNATION
1	1000258974		1,00 ST	LÖFFELZYLINDER	BUCKET CYLINDER	VÉRIN DE GODET
2	1000165322		2,00 ST	STAHLBUCHSE	STEEL BUSHING	BAGUE EN ACIER
3	1000160911		1,00 ST	KOLBENSTANGE	PISTON ROD	TIGE DE VÉRIN
4	1000294611		1,00 ST	FÜHRUNGSBUCHSE	GUIDE BUSHING	BAGUE DE GUIDAGE
5	1000159628		1,00 ST	KOLBEN	PISTON	PISTON
6	1000128055		1,00 ST	GEWINDESTIFT	THREAD PIN	VIS ARRÊTOIR
7	1000159631		1,00 ST	ZYLINDERDICHTSATZ	CYLINDER SEAL KIT	POCHETTE DE JOINTS DU VÉRIN



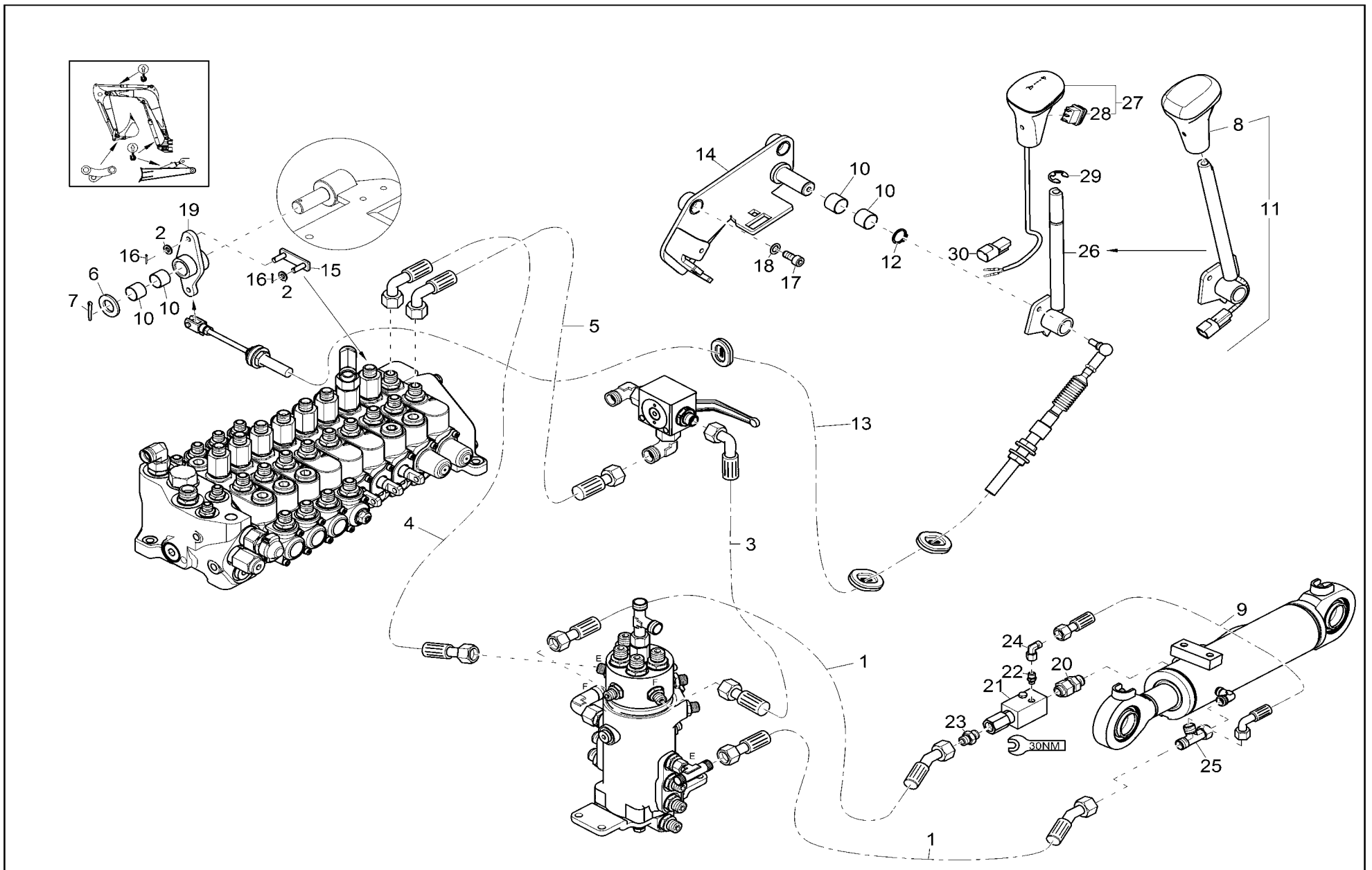
Pos	Art.-Nr.	Anm.	QTY	BEZEICHNUNG	PART NAME	DESIGNATION
1	1000076464		1,00 ST	HYDRAULIKSCHLAUCH	HP HOSE	TUYAU FLEXIBLE HYDRAULIQUE
2	1000248761		1,00 ST	PEDAL	PEDAL	PÉDALE
3	1000151242		4,00 ST	GLEITLAGER	SLIDE BEARING	PALIER LISSE
4	1000085605		2,00 ST	U-SCHEIBE	U-WASHER	DIQUE EN U
5	1000095365		2,00 ST	SPLINT	COTTERPIN	GOUPILLE
6	1000016715		1,00 ST	HYDRAULIKSCHLAUCH	HP HOSE	TUYAU FLEXIBLE HYDRAULIQUE
7	1000085319		1,00 ST	6KT-SCHRAUBE	HEX SCREW	VIS À TÊTE HEXAGONALE
8	1000151228		2,00 ST	SPLINT	COTTERPIN	GOUPILLE
9	1000280208		1,00 ST	UMLENKHEBEL	LEVER	LEVIER
10	1000015416		3,00 ST	6KT-MUTTER	HEXAGON NUT	ÉCROU HEXAGONAL
11	1000281964		1,00 ST	PLATTE	PLATE	PLAQUE
12	1000015430		2,00 ST	SCHEIBE	WASHER	RONDELLE
13	1000281943		1,00 ST	HALTERUNG	BRACKET	FIXATION
14	1000085411		3,00 ST	6KT-SCHRAUBE	HEX SCREW	VIS À TÊTE HEXAGONALE
15	1000015438		3,00 ST	SCHNORRSICHERUNG	LOCK WASHER	RONDELLE FREIN
16	1000015432		3,00 ST	U-SCHEIBE	U-WASHER	DIQUE EN U
17	1000280209		1,00 ST	UMLENKHEBEL	LEVER	LEVIER
18	1000128104		1,00 ST	6KT-MUTTER	HEXAGON NUT	ÉCROU HEXAGONAL
19	1000013021		1,00 ST	6KT-MUTTER	HEXAGON NUT	ÉCROU HEXAGONAL
20	1000280210		1,00 ST	LENKSCHUBSTANGE	STEERING ROD	BIELLE DE DIRECTION
21	1000222383		1,00 ST	WINKELGELENK	BALL AND SOCKET	ARTICULATION ANGULAIRE
22	1000280212		1,00 ST	WINKELGELENK	BALL AND SOCKET	ARTICULATION ANGULAIRE



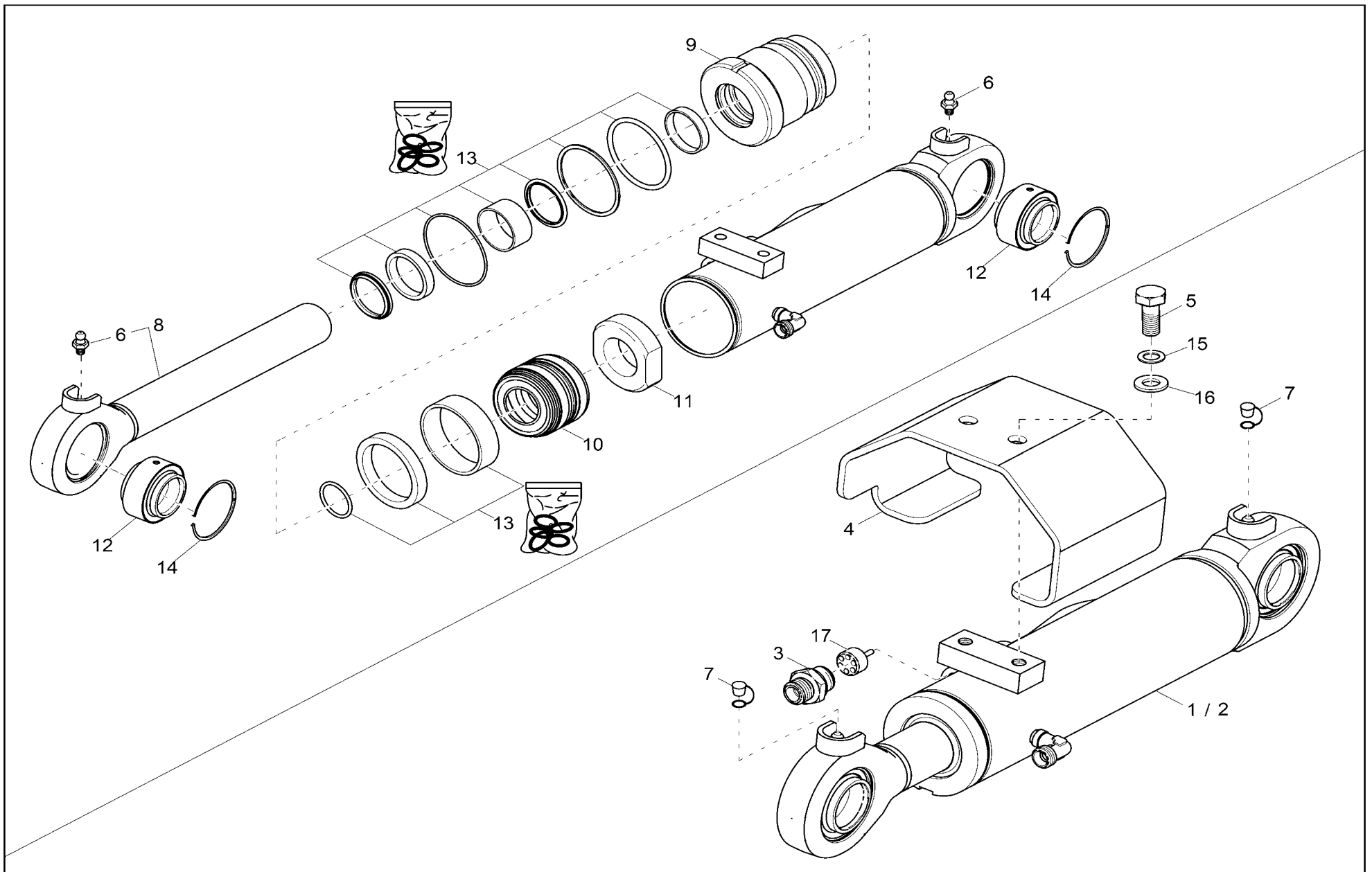
Pos	Art.-Nr.	Anm.	QTY	BEZEICHNUNG	PART NAME	DESIGNATION
1	1000264760		1,00 ST	SCHWENKZYLINDER	BOOM OFFSET CYLINDER	VÉRIN DE DÉPORT
2	1000015480		2,00 ST	KAPPE SCHMIERNIPPEL	CAP GREASE NIPPLE	BONNET DU GRAISSEUR
3	1000160906		1,00 ST	KOLBENSTANGE	PISTON ROD	TIGE DE VÉRIN
4	1000160907		1,00 ST	FÜHRUNGSBUCHSE	GUIDE BUSHING	BAGUE DE GUIDAGE
5	1000294615		2,00 ST	SCHMIERNIPPEL	GREASE NIPPLE	GRAISSEUR
6	1000015489		1,00 ST	VERSCHRAUBUNG	SCREW JOINT	RACCORD
7	1000160908		1,00 ST	KOLBEN	PISTON	PISTON
8	1000128055		1,00 ST	GEWINDESTIFT	THREAD PIN	VIS ARRÊTOIR
9	1000160909		1,00 ST	ZYLINDERDICHTSATZ	CYLINDER SEAL KIT	POCHETTE DE JOINTS DU VÉRIN
10	1000165322		2,00 ST	STAHLBUCHSE	STEEL BUSHING	BAGUE EN ACIER



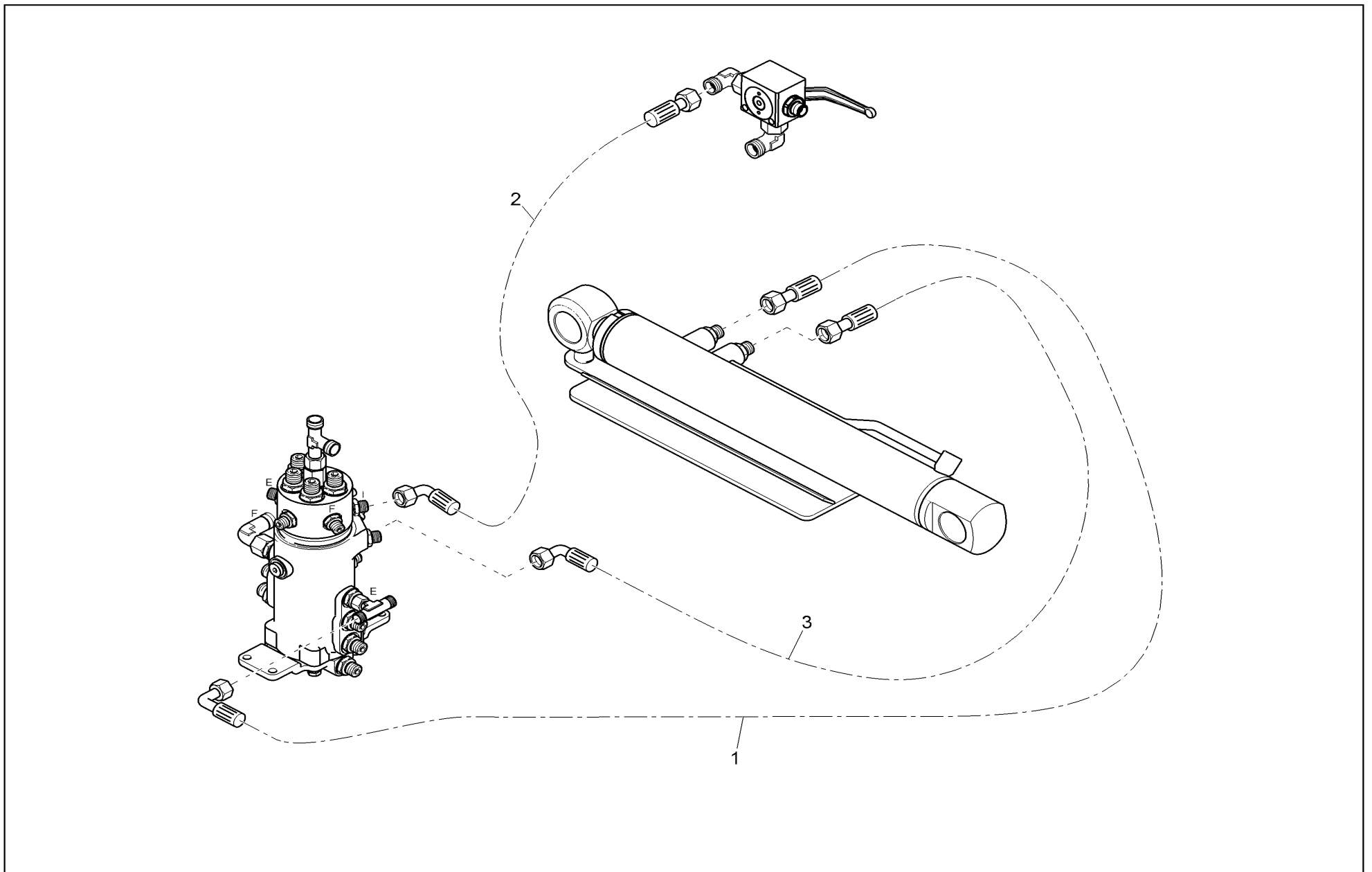
Pos	Art.-Nr.	Anm.	QTY	BEZEICHNUNG	PART NAME	DESIGNATION
1	1000277534		2,00 ST	HYDRAULIKSCHLAUCH	HP HOSE	TUYAU FLEXIBLE HYDRAULIQUE
2	1000015430		2,00 ST	SCHEIBE	WASHER	RONDELLE
3	1000076403		1,00 ST	HYDRAULIKSCHLAUCH	HP HOSE	TUYAU FLEXIBLE HYDRAULIQUE
4	1000076438		1,00 ST	HYDRAULIKSCHLAUCH	HP HOSE	TUYAU FLEXIBLE HYDRAULIQUE
5	1000239066		1,00 ST	HYDRAULIKSCHLAUCH	HP HOSE	TUYAU FLEXIBLE HYDRAULIQUE
6	1000085605		1,00 ST	U-SCHEIBE	U-WASHER	DIQUE EN U
7	1000095365		1,00 ST	SPLINT	COTTERPIN	GOUPILLE
8	1000280833	A: Version 1	1,00 ST	KNOPFGRIF	BALL HANDLE	MANETTE DE BOUTON
9	1000280216		1,00 ST	UMLENKHEBEL	LEVER	LEVIER
10	1000151242		4,00 ST	GLEITLAGER	SLIDE BEARING	PALIER LISSE
11	1000274640	A: Version 1	1,00 ST	PLANIERSCHILDHEBEL	DOZER BLADE LEVER	LEVIER DE LA LAME DE TERRASSEMENT
12	1000085631		1,00 ST	SICHERUNGSRING	LOCK RING	CIRCLIPS
13	1000283401		1,00 ST	SEILZUG	CABLE PULL	APPEL D'UN CORDAGE
14	1000274465		1,00 ST	WINKEL	ANGLE	ÉQUERRE
15	1000281964		1,00 ST	PLATTE	PLATE	PLAQUE
16	1000151228		2,00 ST	SPLINT	COTTERPIN	GOUPILLE
17	1000019593		2,00 ST	ZYLINDERSCHRAUBE	CHEESE HEAD SCREW	VIS À TÊTE CYLINDRIQUE
18	1000015437		2,00 ST	SCHNORRSICHERUNG	LOCK WASHER	RONDELLE FREIN
19	1000300217	E: Version 2	1,00 ST	PLANIERSCHILDHEBEL	DOZER BLADE LEVER	LEVIER DE LA LAME DE TERRASSEMENT
20	1000300120	E: Version 2	1,00 ST	KNOPFGRIF	BUTTONHANDLE	MANETTE DE BOUTON
21	1000300119	E: Version 2	1,00 ST	SCHALTER	SWITCH	INTERRUPTEUR
22	1000300615	E: Version 2	1,00 ST	SICHERUNGSSCHEIBE	LOCK WASHER	DISQUE DE SÛRETÉ
23	1000027445	E: Version 2	1,00 ST	STIFTGEHÄUSE	PIN HOUSING	PRISE DE CONNEXION



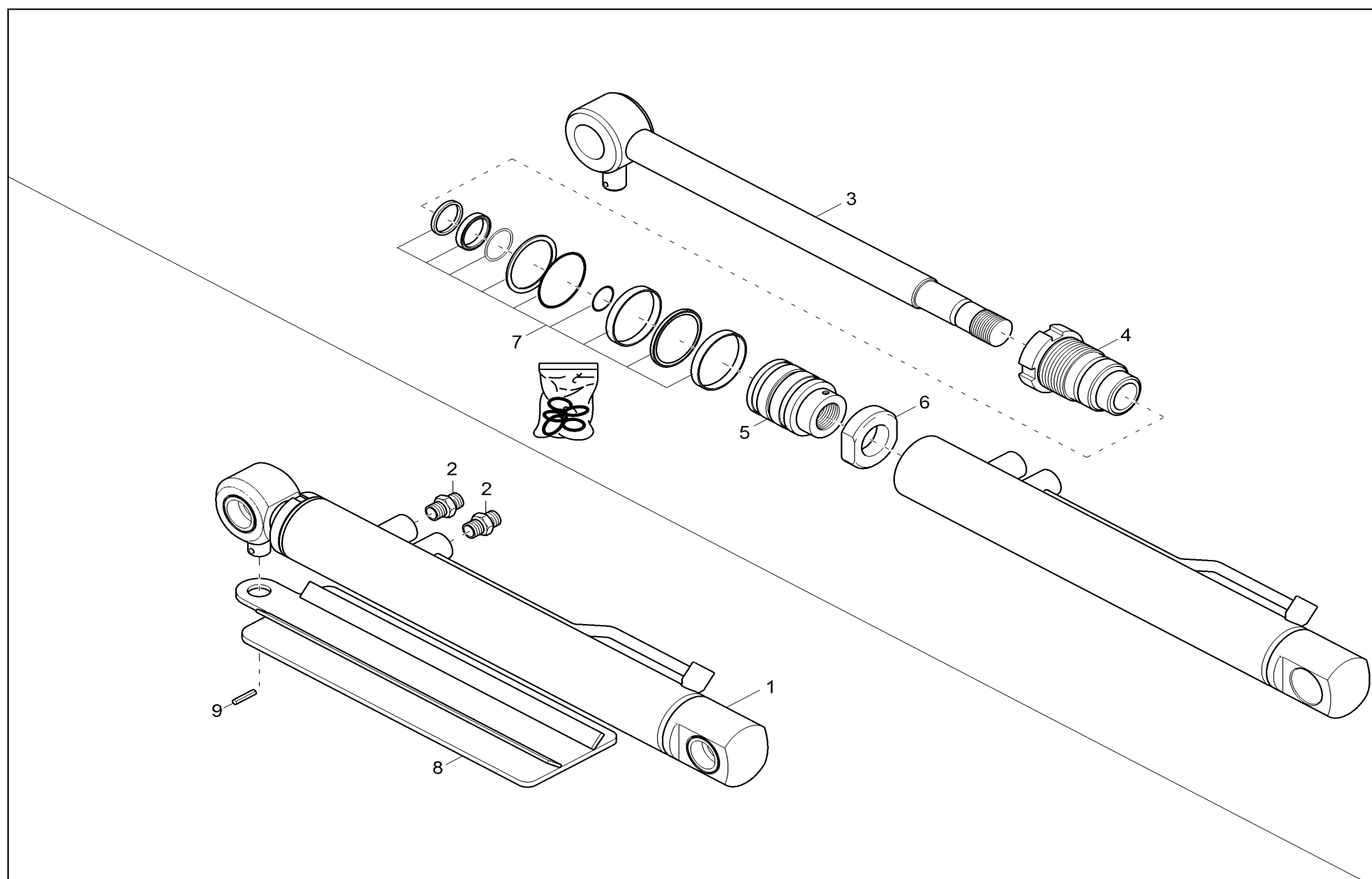
Pos	Art.-Nr.	Anm.	QTY	BEZEICHNUNG	PART NAME	DESIGNATION
1	1000277534		2,00 ST	HYDRAULIKSCHLAUCH	HP HOSE	TUYAU FLEXIBLE HYDRAULIQUE
2	1000015430		2,00 ST	SCHEIBE	WASHER	RONDELLE
3	1000076403		1,00 ST	HYDRAULIKSCHLAUCH	HP HOSE	TUYAU FLEXIBLE HYDRAULIQUE
4	1000076438		1,00 ST	HYDRAULIKSCHLAUCH	HP HOSE	TUYAU FLEXIBLE HYDRAULIQUE
5	1000239066		1,00 ST	HYDRAULIKSCHLAUCH	HP HOSE	TUYAU FLEXIBLE HYDRAULIQUE
6	1000085605		1,00 ST	U-SCHEIBE	U-WASHER	DIQUE EN U
7	1000095365		1,00 ST	SPLINT	COTTERPIN	GOUPILLE
8	1000280833	A: Version 1	1,00 ST	KNOPFGRIFF	BALL HANDLE	MANETTE DE BOUTON
9	1000277568		1,00 ST	HYDRAULIKSCHLAUCH	HP HOSE	TUYAU FLEXIBLE HYDRAULIQUE
10	1000151242		4,00 ST	GLEITLAGER	SLIDE BEARING	PALIER LISSE
11	1000274640	A: Version 1	1,00 ST	PLANIERSCHILDHEBEL	DOZER BLADE LEVER	LEVIER DE LA LAME DE TERRASSEMENT
12	1000085631		1,00 ST	SICHERUNGSRING	LOCK RING	CIRCLIPS
13	1000283401		1,00 ST	SEILZUG	CABLE PULL	APPEL D'UN CORDAGE
14	1000274465		1,00 ST	WINKEL	ANGLE	ÉQUERRE
15	1000281964		1,00 ST	PLATTE	PLATE	PLAQUE
16	1000151228		2,00 ST	SPLINT	COTTERPIN	GOUPILLE
17	1000019593		2,00 ST	ZYLINDERSCHRAUBE	CHEESE HEAD SCREW	VIS À TÊTE CYLINDRIQUE
18	1000015437		2,00 ST	SCHNORRSICHERUNG	LOCK WASHER	RONDELLE FREIN
19	1000280216		1,00 ST	UMLENKHEBEL	LEVER	LEVIER
20	1000243788		1,00 ST	VERSCHRAUBUNG	SCREW JOINT	RACCORD
21	1000243749		1,00 ST	VENTIL	VALVE	SOUPAPE
22	1000015530		1,00 ST	VERSCHRAUBUNG	SCREW JOINT	RACCORD
23	1000015491		1,00 ST	VERSCHRAUBUNG	SCREW JOINT	RACCORD
24	1000000542		1,00 ST	VERSCHRAUBUNG	SCREW JOINT	RACCORD
25	1000085089		1,00 ST	VERSCHRAUBUNG	SCREW JOINT	RACCORD
26	1000300217	E: Version 2	1,00 ST	PLANIERSCHILDHEBEL	DOZER BLADE LEVER	LEVIER DE LA LAME DE TERRASSEMENT
27	1000300120	E: Version 2	1,00 ST	KNOPFGRIFF	BUTTONHANDLE	MANETTE DE BOUTON
28	1000300119	E: Version 2	1,00 ST	SCHALTER	SWITCH	INTERRUPTEUR
29	1000300615	E: Version 2	1,00 ST	SICHERUNGSSCHEIBE	LOCK WASHER	DISQUE DE SÛRETÉ
30	1000027445	E: Version 2	1,00 ST	STIFTGEHÄUSE	PIN HOUSING	PRISE DE CONNEXION



Pos	Art.-Nr.	Anm.	QTY	BEZEICHNUNG	PART NAME	DESIGNATION
1	1000273930	A: Version 1	1,00 ST	SCHILDZYLINDER	BLADE CYLINDER	VÉRIN DE LAME
2	1000300098	E: Version 2	1,00 ST	SCHILDZYLINDER	BLADE CYLINDER	VÉRIN DE LAME
3	1000015491		1,00 ST	VERSCHRAUBUNG	SCREW JOINT	RACCORD
4	1000299881		1,00 ST	SCHUTZBLECH	PROTECTION PLATE	SUPPORT
5	1000015345		2,00 ST	6KT-SCHRAUBE	HEX SCREW	VIS À TÊTE HEXAGONALE
6	1000015475		2,00 ST	SCHMIERNIPPEL	GREASE NIPPLE	GRAISSEUR
7	1000020783		2,00 ST	KAPPE SCHMIERNIPPEL	CAP GREASE NIPPLE	BONNET DU GRAISSEUR
8	1000276824		1,00 ST	KOLBENSTANGE	PISTON ROD	TIGE DE VÉRIN
9	1000276845		1,00 ST	FÜHRUNGSBUCHSE	GUIDE BUSHING	BAGUE DE GUIDAGE
10	1000276841		1,00 ST	KOLBEN	PISTON	PISTON
11	1000276855		1,00 ST	NUTMUTTER	SET NUT	ÉCROU DE RAINURE
12	1000276853		2,00 ST	STAHLBUCHSE	STEEL BUSHING	BAGUE EN ACIER
13	1000276850		1,00 ST	ZYLINDERDICHTSATZ	CYLINDER SEAL KIT	POCHETTE DE JOINTS DU VÉRIN
14	1000082762		2,00 ST	SPRENGRING	LOCK RING	RONDELLE BELLEVILLE
15	1000015438		2,00 ST	SCHNORRSICHERUNG	LOCK WASHER	RONDELLE FREIN
16	1000015432		2,00 ST	U-SCHEIBE	U-WASHER	DIQUE EN U
17	1000066461		1,00 ST	SCHLAUCHBRUCHSICHERUNG	HOSE BURST PROTECTION	PROTECTION DE RUPTURE DE TUYAU FLEXIBLE

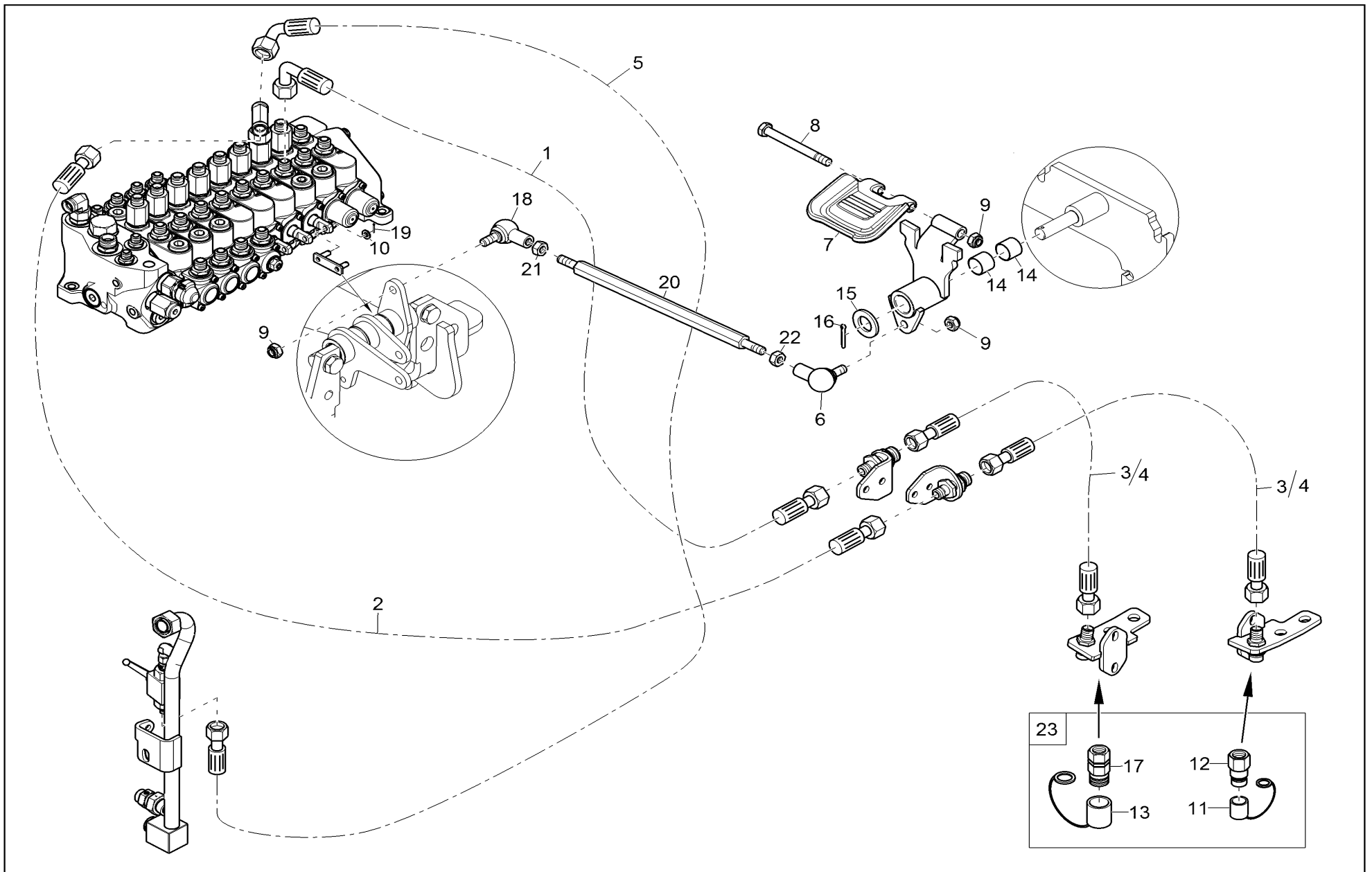


Pos	Art.-Nr.	Anm.	Q'TY	BEZEICHNUNG	PART NAME	DESIGNATION
1	1000277569		1,00 ST	HYDRAULIKSCHLAUCH	HP HOSE	TUYAU FLEXIBLE HYDRAULIQUE
2	1000013129		1,00 ST	HYDRAULIKSCHLAUCH	HP HOSE	TUYAU FLEXIBLE HYDRAULIQUE
3	1000019212		1,00 ST	HYDRAULIKSCHLAUCH	HP HOSE	TUYAU FLEXIBLE HYDRAULIQUE

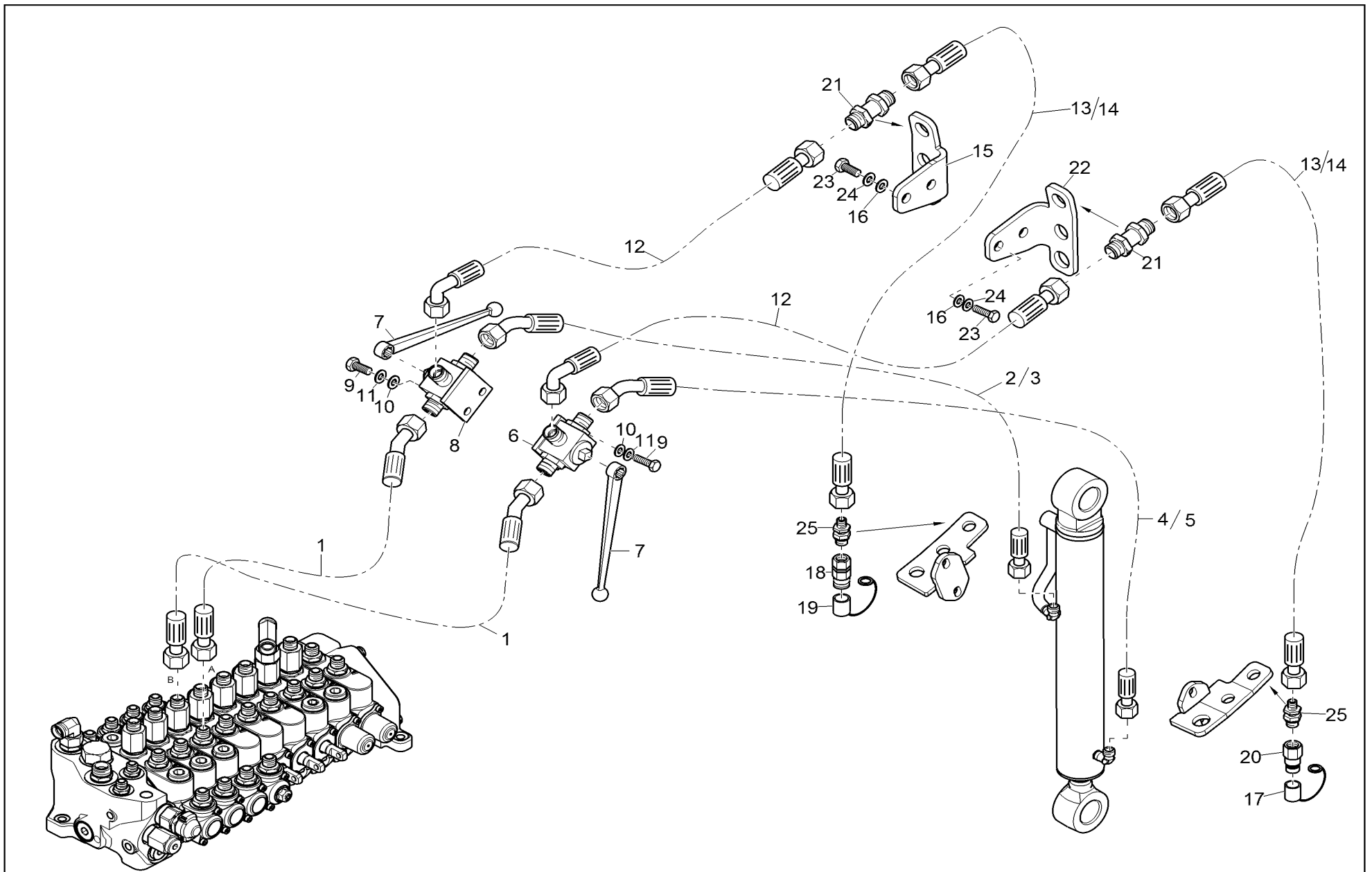


Pos	Art.-Nr.	Anm.	QTY	BEZEICHNUNG	PART NAME	DESIGNATION
1	1000273925		1,00 ST	TELESKOP-ZYLINDER	TELESCOPE CYLINDER	CYLINDRE TÉLESCOPIQUE
2	1000015488		2,00 ST	VERSCHRAUBUNG	SCREW JOINT	RACCORD
3	1000278205		1,00 ST	KOLBENSTANGE	PISTON ROD	TIGE DE VÉRIN
4	1000159610		1,00 ST	FÜHRUNGSBUCHSE	GUIDE BUSHING	BAGUE DE GUIDAGE
5	1000159609		1,00 ST	KOLBEN	PISTON	PISTON
6	1000159608		1,00 ST	MUTTER	NUT	ÉCROU
7	1000276852		1,00 ST	ZYLINDERDICHTSATZ	CYLINDER SEAL KIT	POCHETTE DE JOINTS DU VÉRIN
8	1000066552		1,00 ST	SCHUTZBLECH	PROTECTING PLATE	SUPPORT
9	1000082719		1,00 ST	SPANNSTIFT	COTTER PIN	GOUPILLE FENDUE

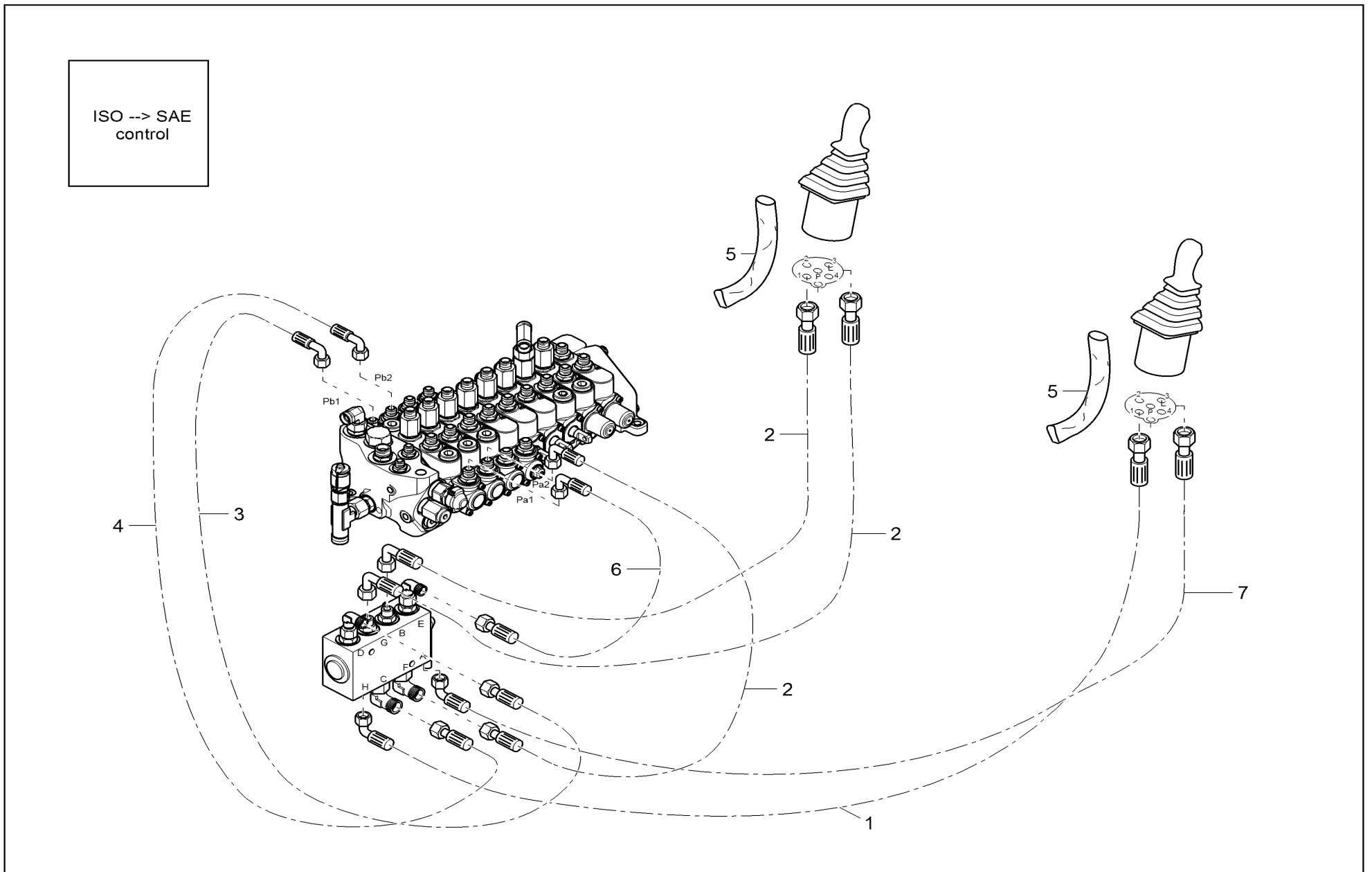




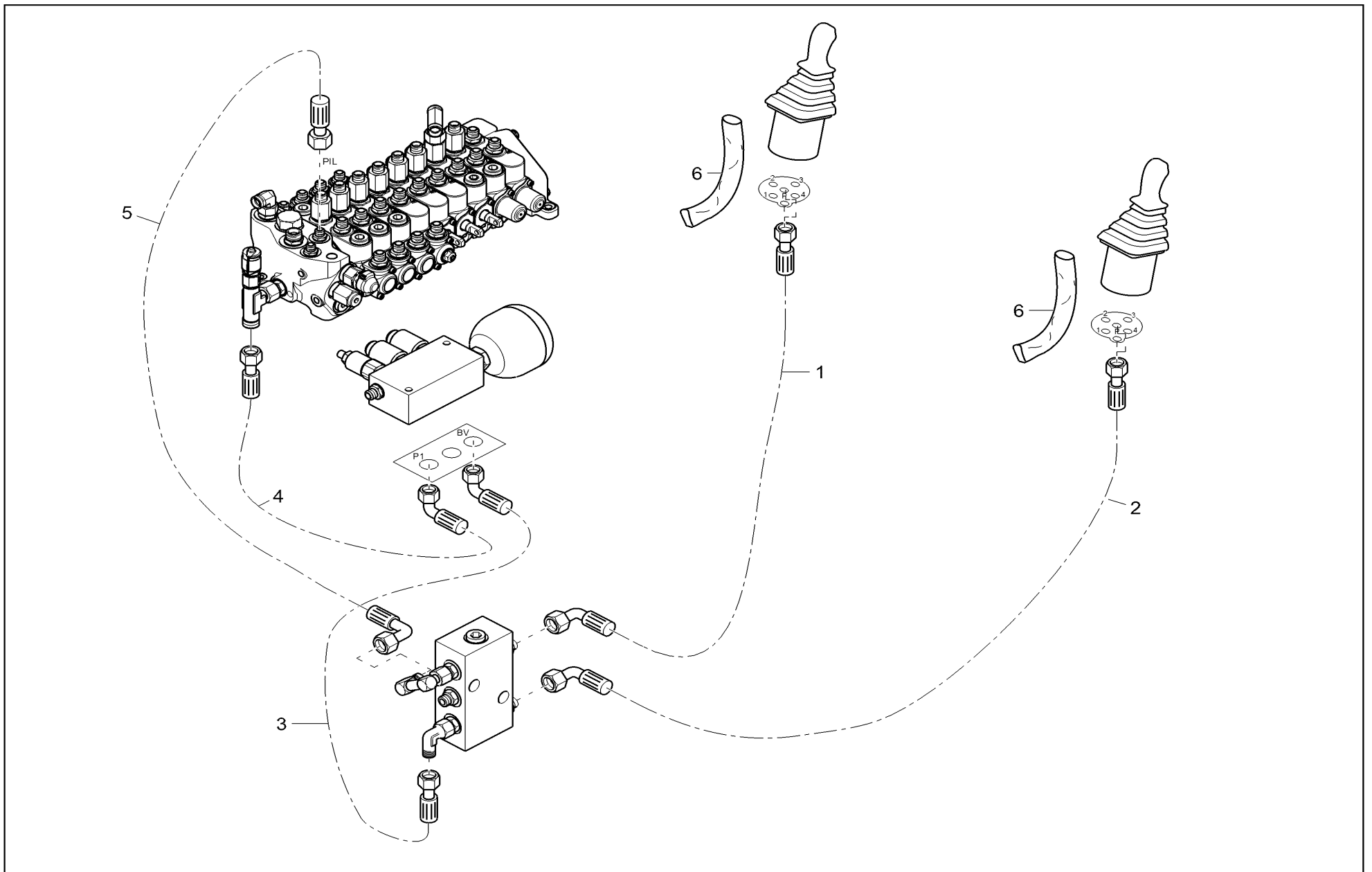
Pos	Art.-Nr.	Anm.	QTY	BEZEICHNUNG	PART NAME	DESIGNATION
1	1000290963		1,00 ST	HYDRAULIKSCHLAUCH	HP HOSE	TUYAU FLEXIBLE HYDRAULIQUE
2	1000290964		1,00 ST	HYDRAULIKSCHLAUCH	HP HOSE	TUYAU FLEXIBLE HYDRAULIQUE
3	1000290967		2,00 ST	HYDRAULIKSCHLAUCH	HP HOSE	TUYAU FLEXIBLE HYDRAULIQUE
4	1000290971		2,00 ST	HYDRAULIKSCHLAUCH	HP HOSE	TUYAU FLEXIBLE HYDRAULIQUE
5	1000013150		1,00 ST	HYDRAULIKSCHLAUCH	HP HOSE	TUYAU FLEXIBLE HYDRAULIQUE
6	1000280212		1,00 ST	WINKELGELENK	BALL AND SOCKET	ARTICULATION ANGULAIRE
7	1000248761		1,00 ST	PEDAL	PEDAL	PÉDALE
8	1000085319		1,00 ST	6KT-SCHRAUBE	HEX SCREW	VIS À TÊTE HEXAGONALE
9	1000015416		3,00 ST	6KT-MUTTER	HEXAGON NUT	ÉCROU HEXAGONAL
10	1000015430		1,00 ST	SCHEIBE	WASHER	RONDELLE
11	1000109416		1,00 ST	SCHUTZKAPPE	PROTECTING CAP	CAPOT DE PROTECTION
12	1000109377		1,00 ST	SCHNELLVERSCHLUßKUPPLUNG	QUICK LOCK COUPLING	COUPLEUR HYDRAULIQUE
13	1000109417		2,00 ST	SCHUTZKAPPE	PROTECTING CAP	CAPOT DE PROTECTION
14	1000151242		2,00 ST	GLEITLAGER	SLIDE BEARING	PALIER LISSE
15	1000085605		1,00 ST	U-SCHEIBE	U-WASHER	DIQUE EN U
16	1000095365		1,00 ST	SPLINT	COTTERPIN	GOUPILLE
17	1000109378		1,00 ST	SCHNELLVERSCHLUßKUPPLUNG	QUICK LOCK COUPLING	COUPLEUR HYDRAULIQUE
18	1000222383		1,00 ST	WINKELGELENK	BALL AND SOCKET	ARTICULATION ANGULAIRE
19	1000151228		1,00 ST	SPLINT	COTTERPIN	GOUPILLE
20	1000280287		1,00 ST	LENKSCHUBSTANGE	STEERING ROD	BIELLE DE DIRECTION
21	1000013021		1,00 ST	6KT-MUTTER	HEXAGON NUT	ÉCROU HEXAGONAL
22	1000128104		1,00 ST	6KT-MUTTER	HEXAGON NUT	ÉCROU HEXAGONAL
23	1000155072		1,00 ST	NACHRÜSTSATZ KUPPLUNG	RETROFIT KIT COUPLING	KIT COUPLEUR



Pos	Art.-Nr.	Anm.	Q'TY	BEZEICHNUNG	PART NAME	DESIGNATION
1	1000290970		2,00 ST	HYDRAULIKSCHLAUCH	HP HOSE	TUYAU FLEXIBLE HYDRAULIQUE
2	1000290980	Löffelstiel kurz/ dipperstick short	1,00 ST	HYDRAULIKSCHLAUCH	HP HOSE	TUYAU FLEXIBLE HYDRAULIQUE
3	1000290984	Löffelstiel lang/ dipperstick long	1,00 ST	HYDRAULIKSCHLAUCH	HP HOSE	TUYAU FLEXIBLE HYDRAULIQUE
4	1000290979	Löffelstiel kurz/ dipperstick short	1,00 ST	HYDRAULIKSCHLAUCH	HP HOSE	TUYAU FLEXIBLE HYDRAULIQUE
5	1000290983	Löffelstiel lang/ dipperstick long	1,00 ST	HYDRAULIKSCHLAUCH	HP HOSE	TUYAU FLEXIBLE HYDRAULIQUE
6	1000257097	rechts/right	1,00 ST	KUGELHAHN	BALL VALVE	VANNE 1/4 DE TOUR
7	1000069361		2,00 ST	GRIFF	HANDLE	MANETTE
8	1000256085	links/left	1,00 ST	KUGELHAHN	BALL VALVE	VANNE 1/4 DE TOUR
9	1000013008		4,00 ST	6KT-SCHRAUBE	HEX SCREW	VIS À TÊTE HEXAGONALE
10	1000092292		8,00 ST	SCHEIBE	WASHER	RONDELLE
11	1000015437		4,00 ST	SCHNORRSICHERUNG	LOCK WASHER	RONDELLE FREIN
12	1000290981		2,00 ST	HYDRAULIKSCHLAUCH	HP HOSE	TUYAU FLEXIBLE HYDRAULIQUE
13	1000290982	Löffelstiel kurz/ dipperstick short	2,00 ST	HYDRAULIKSCHLAUCH	HP HOSE	TUYAU FLEXIBLE HYDRAULIQUE
14	1000290985	Löffelstiel lang/ dipperstick long	2,00 ST	HYDRAULIKSCHLAUCH	HP HOSE	TUYAU FLEXIBLE HYDRAULIQUE
15	1000276093		1,00 ST	HALTER	BRACKET	SUPPORT
16	1000015432		6,00 ST	U-SCHEIBE	U-WASHER	DIQUE EN U
17	1000109416		1,00 ST	SCHUTZKAPPE	PROTECTING CAP	CAPOT DE PROTECTION
18	1000109378		1,00 ST	SCHNELLVERSCHLUßKUPPLUNG	QUICK LOCK COUPLING	COUPLEUR HYDRAULIQUE
19	1000109417		1,00 ST	SCHUTZKAPPE	PROTECTING CAP	CAPOT DE PROTECTION
20	1000109377		1,00 ST	SCHNELLVERSCHLUßKUPPLUNG	QUICK LOCK COUPLING	COUPLEUR HYDRAULIQUE
21	1000085076		2,00 ST	SCHOTTVERSCHRAUBUNG	LOCK SCREW CONNECTION	RACCORD PASSE CLOISON
22	1000279112		1,00 ST	HALTER	BRACKET	SUPPORT
23	1000015345		4,00 ST	6KT-SCHRAUBE	HEX SCREW	VIS À TÊTE HEXAGONALE
24	1000015438		4,00 ST	SCHNORRSICHERUNG	LOCK WASHER	RONDELLE FREIN
25	1000238586		2,00 ST	SCHOTTVERSCHRAUBUNG	LOCK SCREW CONNECTION	RACCORD PASSE CLOISON

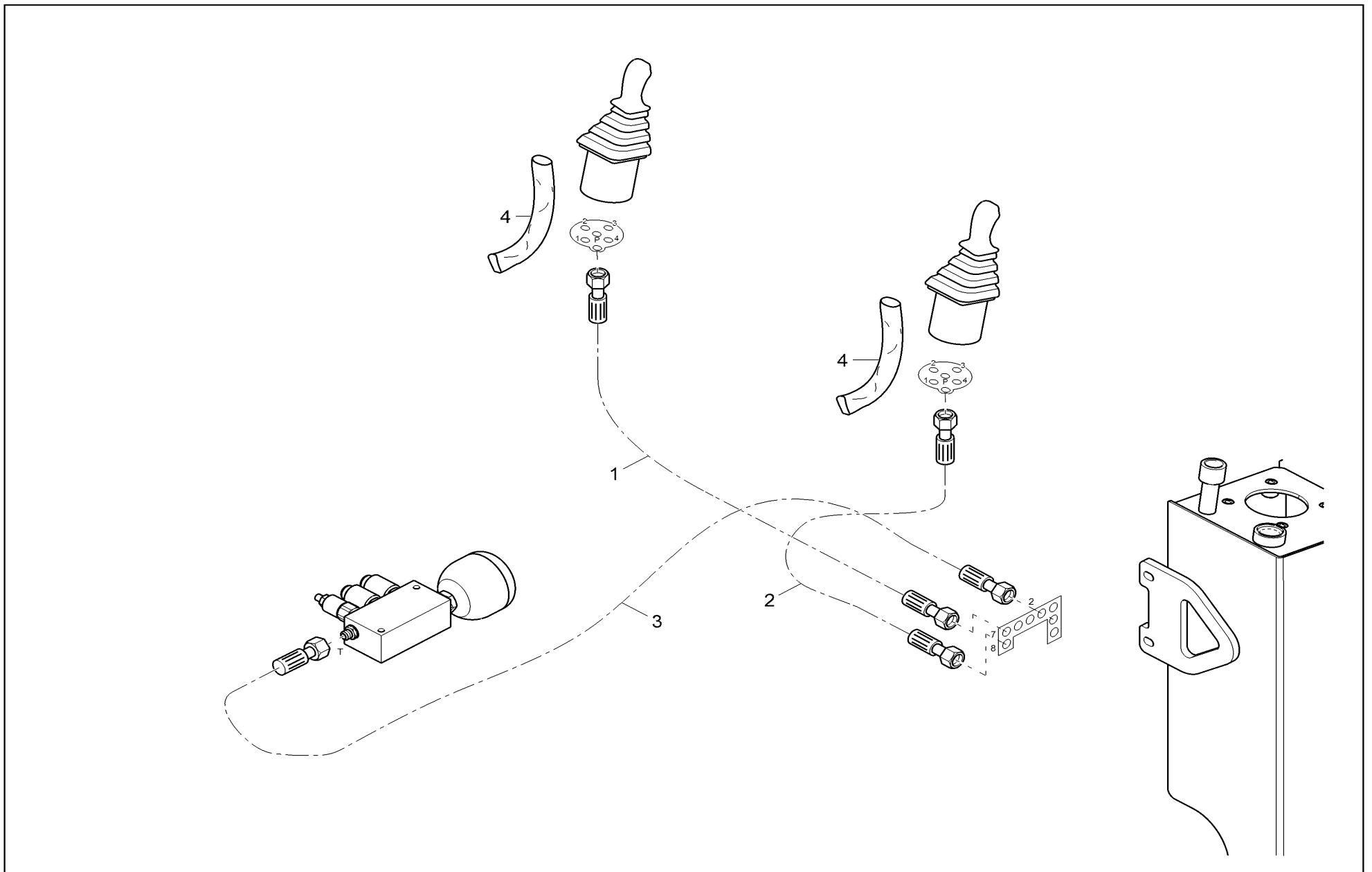


Pos	Art.-Nr.	Anm.	Q'TY	BEZEICHNUNG	PART NAME	DESIGNATION
1	1000290957		1,00 ST	HYDRAULIKSCHLAUCH	HP HOSE	TUYAU FLEXIBLE HYDRAULIQUE
2	1000277501		3,00 ST	HYDRAULIKSCHLAUCH	HP HOSE	TUYAU FLEXIBLE HYDRAULIQUE
3	1000277512		1,00 ST	HYDRAULIKSCHLAUCH	HP HOSE	TUYAU FLEXIBLE HYDRAULIQUE
4	1000290973		1,00 ST	HYDRAULIKSCHLAUCH	HP HOSE	TUYAU FLEXIBLE HYDRAULIQUE
5	1000277618		2,00 ST	SCHUTZSCHLAUCH	PROTECTING HOSE	TUYAU FLEXIBLE DE PROTECTION
6	1000277502		1,00 ST	HYDRAULIKSCHLAUCH	HP HOSE	TUYAU FLEXIBLE HYDRAULIQUE
7	1000277507		1,00 ST	HYDRAULIKSCHLAUCH	HP HOSE	TUYAU FLEXIBLE HYDRAULIQUE

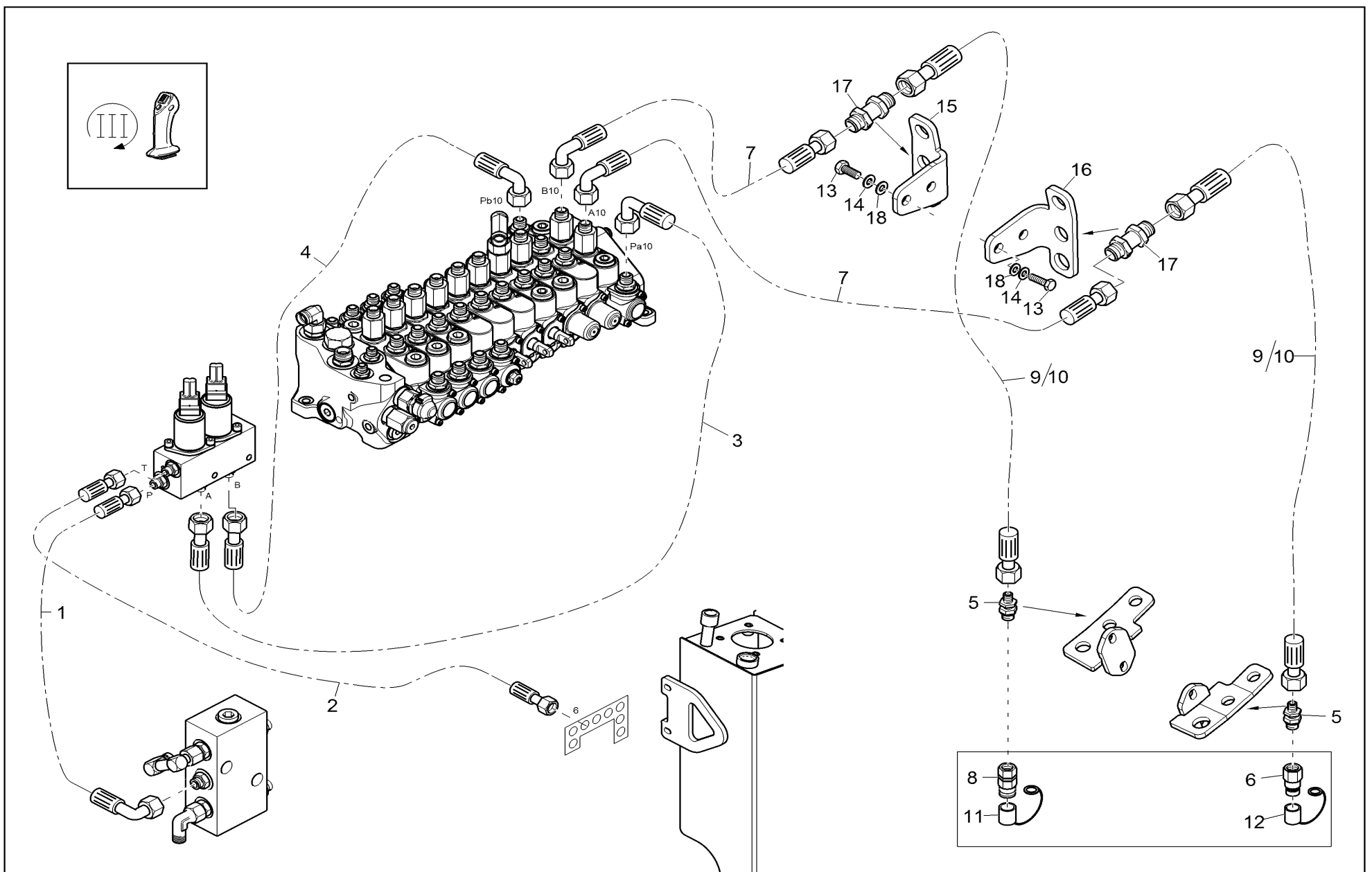


Pos	Art.-Nr.	Anm.	Q'TY	BEZEICHNUNG	PART NAME	DESIGNATION
1	1000277449		1,00 ST	HYDRAULIKSCHLAUCH	HP HOSE	TUYAU FLEXIBLE HYDRAULIQUE
2	1000290957		1,00 ST	HYDRAULIKSCHLAUCH	HP HOSE	TUYAU FLEXIBLE HYDRAULIQUE
3	1000064906		1,00 ST	HYDRAULIKSCHLAUCH	HP HOSE	TUYAU FLEXIBLE HYDRAULIQUE
4	1000016714		1,00 ST	HYDRAULIKSCHLAUCH	HP HOSE	TUYAU FLEXIBLE HYDRAULIQUE
5	1000290955		1,00 ST	HYDRAULIKSCHLAUCH	HP HOSE	TUYAU FLEXIBLE HYDRAULIQUE
6	1000277618	L=400mm	2,00 ST	SCHUTZSCHLAUCH	PROTECTING HOSE	TUYAU FLEXIBLE DE PROTECTION

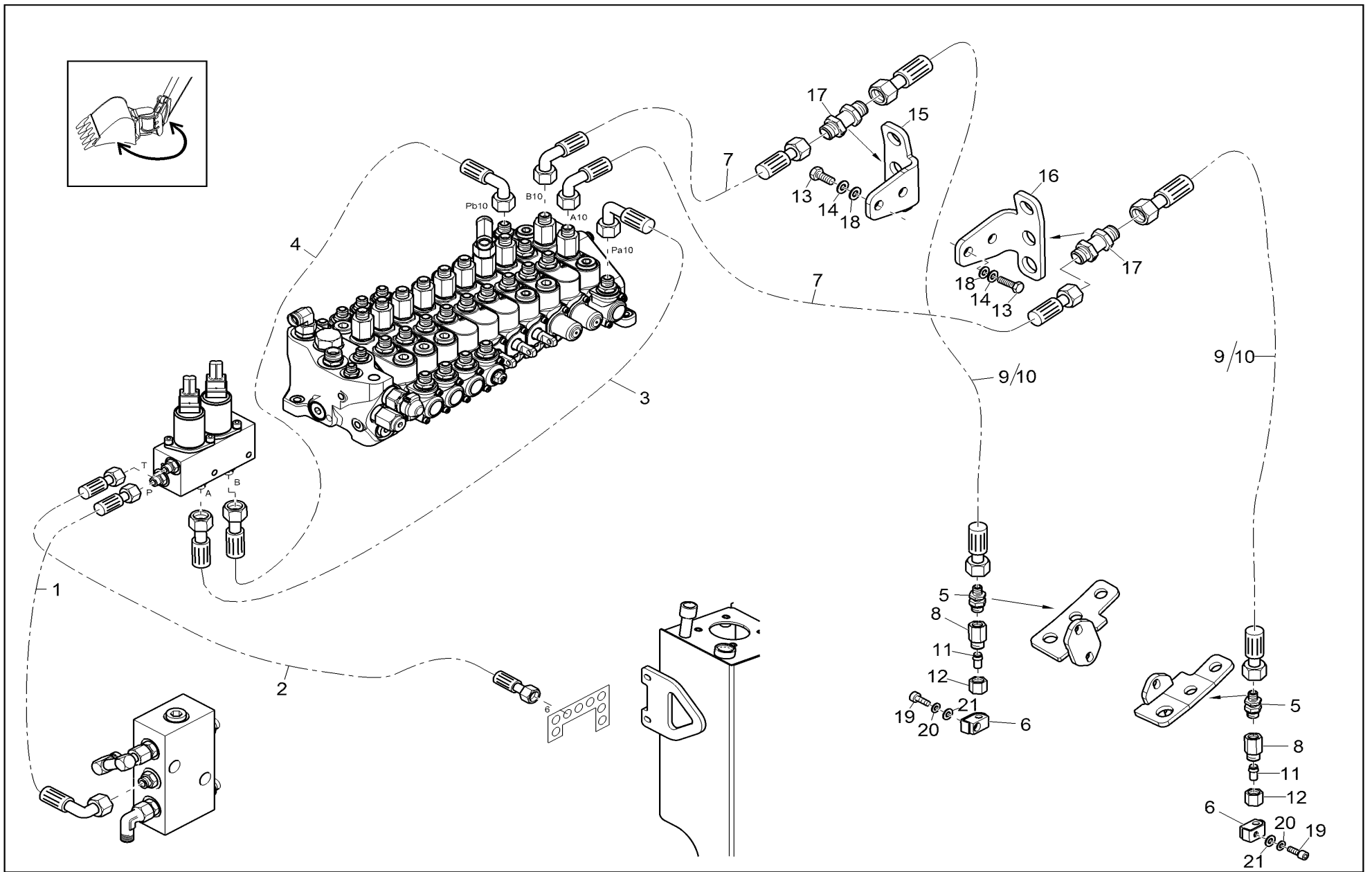




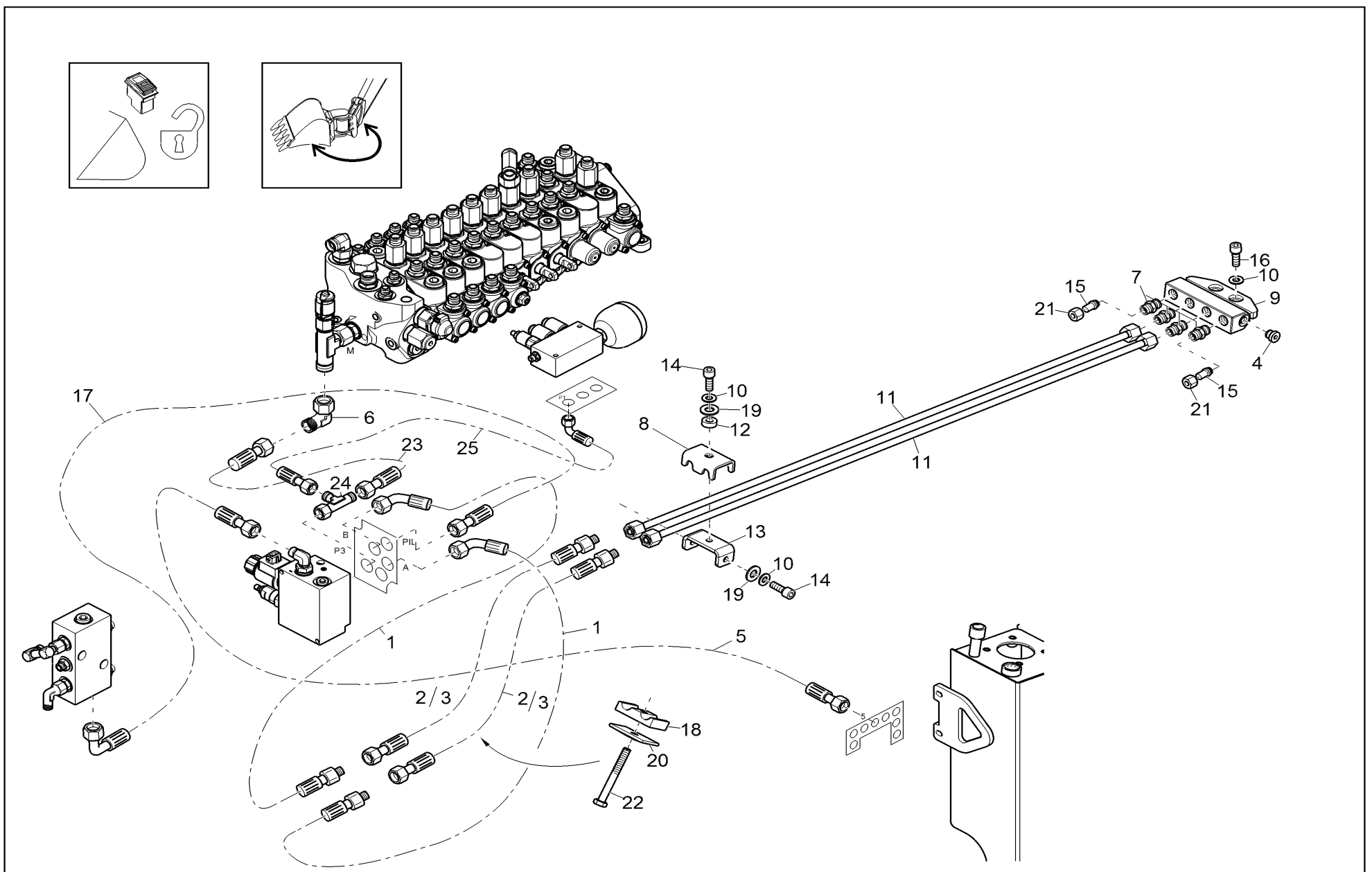
Pos	Art.-Nr.	Anm.	QTY	BEZEICHNUNG	PART NAME	DESIGNATION
1	1000290997		1,00 ST	HYDRAULIKSCHLAUCH	HP HOSE	TUYAU FLEXIBLE HYDRAULIQUE
2	1000277593		1,00 ST	HYDRAULIKSCHLAUCH	HP HOSE	TUYAU FLEXIBLE HYDRAULIQUE
3	1000290956		1,00 ST	HYDRAULIKSCHLAUCH	HP HOSE	TUYAU FLEXIBLE HYDRAULIQUE
4	1000277618	L=400mm	2,00 ST	SCHUTZSCHLAUCH	PROTECTING HOSE	TUYAU FLEXIBLE DE PROTECTION



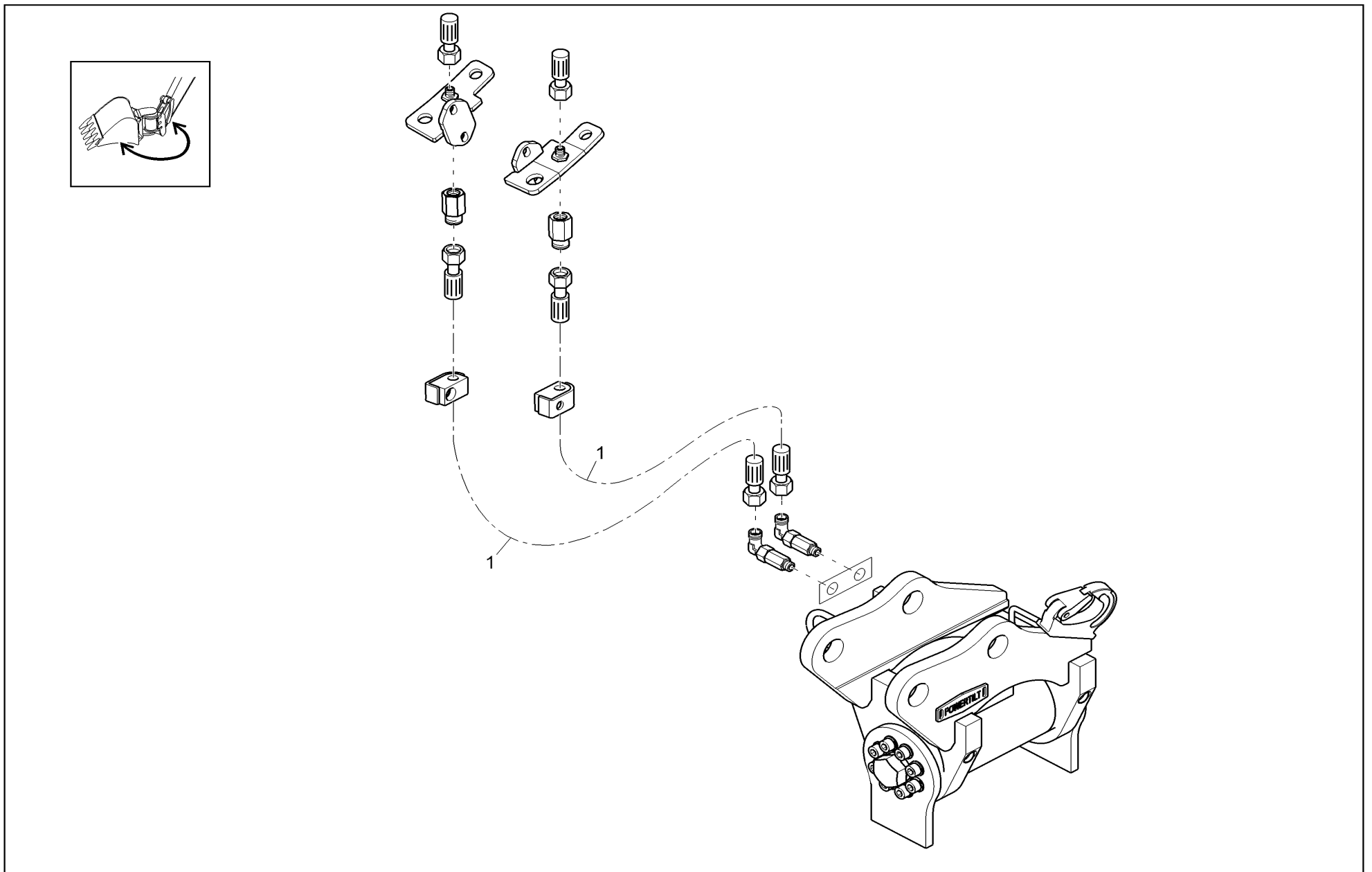
Pos	Art.-Nr.	Anm.	QTY	BEZEICHNUNG	PART NAME	DESIGNATION
1	1000277450		1,00 ST	HYDRAULIKSCHLAUCH	HP HOSE	TUYAU FLEXIBLE HYDRAULIQUE
2	1000290975		1,00 ST	HYDRAULIKSCHLAUCH	HP HOSE	TUYAU FLEXIBLE HYDRAULIQUE
3	1000277501		1,00 ST	HYDRAULIKSCHLAUCH	HP HOSE	TUYAU FLEXIBLE HYDRAULIQUE
4	1000277445		1,00 ST	HYDRAULIKSCHLAUCH	HP HOSE	TUYAU FLEXIBLE HYDRAULIQUE
5	1000238586		2,00 ST	SCHOTTVERSCHRAUBUNG	LOCK SCREW CONNECTION	RACCORD PASSE CLOISON
6	1000109377		1,00 ST	SCHNELLVERSCHLUßKUPPLUNG	QUICK LOCK COUPLING	COUPLEUR HYDRAULIQUE
7	1000290976		2,00 ST	HYDRAULIKSCHLAUCH	HP HOSE	TUYAU FLEXIBLE HYDRAULIQUE
8	1000109378		1,00 ST	SCHNELLVERSCHLUßKUPPLUNG	QUICK LOCK COUPLING	COUPLEUR HYDRAULIQUE
9	1000290982	Löffelstiel kurz/ dipperstick short	2,00 ST	HYDRAULIKSCHLAUCH	HP HOSE	TUYAU FLEXIBLE HYDRAULIQUE
10	1000290985	Löffelstiel lang/ dipperstick long	2,00 ST	HYDRAULIKSCHLAUCH	HP HOSE	TUYAU FLEXIBLE HYDRAULIQUE
11	1000109417		1,00 ST	SCHUTZKAPPE	PROTECTING CAP	CAPOT DE PROTECTION
12	1000109416		1,00 ST	SCHUTZKAPPE	PROTECTING CAP	CAPOT DE PROTECTION
13	1000015345		4,00 ST	6KT-SCHRAUBE	HEX SCREW	VIS À TÊTE HEXAGONALE
14	1000015438		4,00 ST	SCHNORRSICHERUNG	LOCK WASHER	RONDELLE FREIN
15	1000276093		1,00 ST	HALTER	BRACKET	SUPPORT
16	1000279112		1,00 ST	HALTER	BRACKET	SUPPORT
17	1000085076		2,00 ST	SCHOTTVERSCHRAUBUNG	LOCK SCREW CONNECTION	RACCORD PASSE CLOISON
18	1000015432		4,00 ST	U-SCHEIBE	U-WASHER	DIQUE EN U



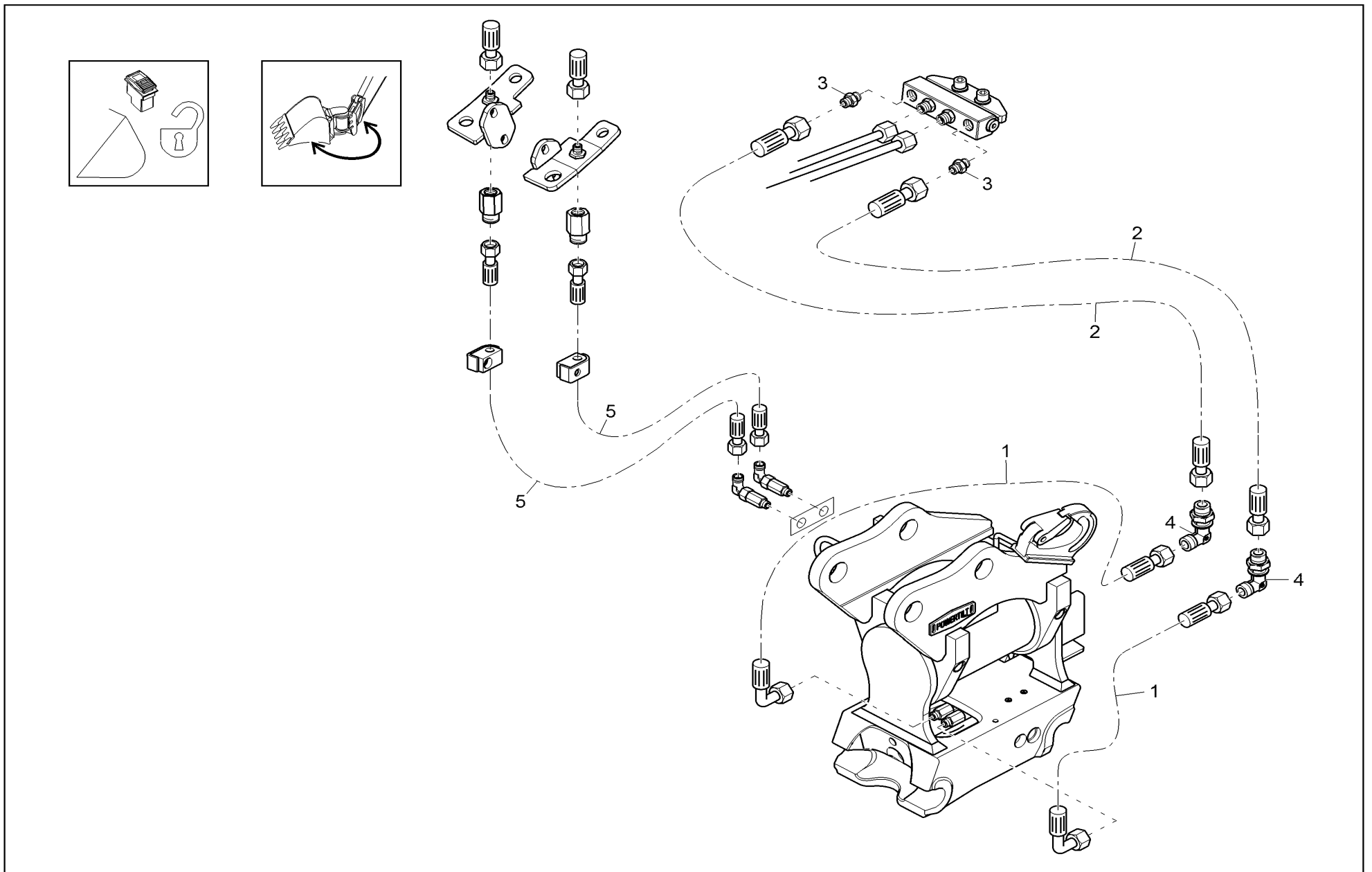
Pos	Art.-Nr.	Anm.	QTY	BEZEICHNUNG	PART NAME	DESIGNATION
1	1000277450		1,00	HYDRAULIKSCHLAUCH	HP HOSE	TUYAU FLEXIBLE HYDRAULIQUE
2	1000290975		1,00	HYDRAULIKSCHLAUCH	HP HOSE	TUYAU FLEXIBLE HYDRAULIQUE
3	1000277501		1,00	HYDRAULIKSCHLAUCH	HP HOSE	TUYAU FLEXIBLE HYDRAULIQUE
4	1000277445		1,00	HYDRAULIKSCHLAUCH	HP HOSE	TUYAU FLEXIBLE HYDRAULIQUE
5	1000238586		2,00	SCHOTTVERSCHRAUBUNG	LOCK SCREW CONNECTION	RACCORD PASSE CLOISON
6	1000239947		2,00	SHELLE	CLAMP	BRIDE
7	1000290976		2,00	HYDRAULIKSCHLAUCH	HP HOSE	TUYAU FLEXIBLE HYDRAULIQUE
8	1000238452		2,00	VERSCHRAUBUNG	SCREW JOINT	RACCORD
9	1000290982	Löffelstiel kurz/ dipperstick short	2,00	HYDRAULIKSCHLAUCH	HP HOSE	TUYAU FLEXIBLE HYDRAULIQUE
10	1000290985	Löffelstiel lang/ dipperstick long	2,00	HYDRAULIKSCHLAUCH	HP HOSE	TUYAU FLEXIBLE HYDRAULIQUE
11	1000083043		2,00	VERSCHRAUBUNG	SCREW JOINT	RACCORD
12	1000015481		2,00	ÜBERWURFMUTTER	UNION NUT	ÉCROU A CHAPEAU
13	1000015345		4,00	6KT-SCHRAUBE	HEX SCREW	VIS À TÊTE HEXAGONALE
14	1000015438		4,00	SCHNORRSICHERUNG	LOCK WASHER	RONDELLE FREIN
15	1000276093		1,00	HALTER	BRACKET	SUPPORT
16	1000279112		1,00	HALTER	BRACKET	SUPPORT
17	1000085076		2,00	SCHOTTVERSCHRAUBUNG	LOCK SCREW CONNECTION	RACCORD PASSE CLOISON
18	1000015432		4,00	U-SCHEIBE	U-WASHER	DIQUE EN U
19	1000019450		2,00	ZYLINDERSCHRAUBE	CHEESE HEAD SCREW	VIS À TÊTE CYLINDRIQUE
20	1000015437		2,00	SCHNORRSICHERUNG	LOCK WASHER	RONDELLE FREIN
21	1000092292		2,00	SCHEIBE	WASHER	RONDELLE



Pos	Art.-Nr.	Anm.	Q'TY	BEZEICHNUNG	PART NAME	DESIGNATION
1	1000290989		2,00 ST	HYDRAULIKSCHLAUCH	HP HOSE	TUYAU FLEXIBLE HYDRAULIQUE
2	1000290990	Löffelstiel kurz/ dipperstick short	2,00 ST	HYDRAULIKSCHLAUCH	HP HOSE	TUYAU FLEXIBLE HYDRAULIQUE
3	1000290991	Löffelstiel lang/ dipperstick long	2,00 ST	HYDRAULIKSCHLAUCH	HP HOSE	TUYAU FLEXIBLE HYDRAULIQUE
4	1000082827		2,00 ST	VERSCHRAUBUNG	SCREW JOINT	RACCORD
5	1000290988		1,00 ST	HYDRAULIKSCHLAUCH	HP HOSE	TUYAU FLEXIBLE HYDRAULIQUE
6	1000000542		1,00 ST	VERSCHRAUBUNG	SCREW JOINT	RACCORD
7	1000015488		4,00 ST	VERSCHRAUBUNG	SCREW JOINT	RACCORD
8	1000261367		1,00 ST	ROHRKLEMME	PIPE CLAMP	ATTACHE TUBULAIRE
9	1000246886		1,00 ST	VERTEILERBLOCK	DISTRIBUTOR BLOCK	BLOCCO DISTRIBUTORE
10	1000015437		5,00 ST	SCHNORRSICHERUNG	LOCK WASHER	RONDELLE FREIN
11	1000258923		2,00 ST	ROHRLEITUNG	PIPE LINE	TUYAU
12	1000255464		1,00 ST	DISTANZHÜLSE	SLEEVE	DOUILLE D'ÉCARTEMENT
13	1000258925		1,00 ST	BÜGEL	HOLDER	TENDEUR À COULISSE
14	1000013014		3,00 ST	ZYLINDERSCHRAUBE	CHEESE HEAD SCREW	VIS À TÊTE CYLINDRIQUE
15	1000083043		2,00 ST	VERSCHRAUBUNG	SCREW JOINT	RACCORD
16	1000085493		2,00 ST	ZYLINDERSCHRAUBE	CHEESE HEAD SCREW	VIS À TÊTE CYLINDRIQUE
17	1000290986		1,00 ST	HYDRAULIKSCHLAUCH	HP HOSE	TUYAU FLEXIBLE HYDRAULIQUE
18	1000083285		1,00 ST	SHELLENKÖRPER	CLAMP BODY	CORPS DE BRIDE
19	1000092292		3,00 ST	SCHEIBE	WASHER	RONDELLE
20	1000022379		1,00 ST	DECKPLATTE	COVER PLATE	PLAQUE DE RECOUVREMENT
21	1000015481		2,00 ST	ÜBERWURFMUTTER	UNION NUT	ÉCROU A CHAPEAU
22	1000022334		1,00 ST	6KT-SCHRAUBE	HEX SCREW	VIS À TÊTE HEXAGONALE
23	1000290987		1,00 ST	HYDRAULIKSCHLAUCH	HP HOSE	TUYAU FLEXIBLE HYDRAULIQUE
24	1000015515		1,00 ST	VERSCHRAUBUNG	SCREW JOINT	RACCORD
25	1000016714		1,00 ST	HYDRAULIKSCHLAUCH	HP HOSE	TUYAU FLEXIBLE HYDRAULIQUE

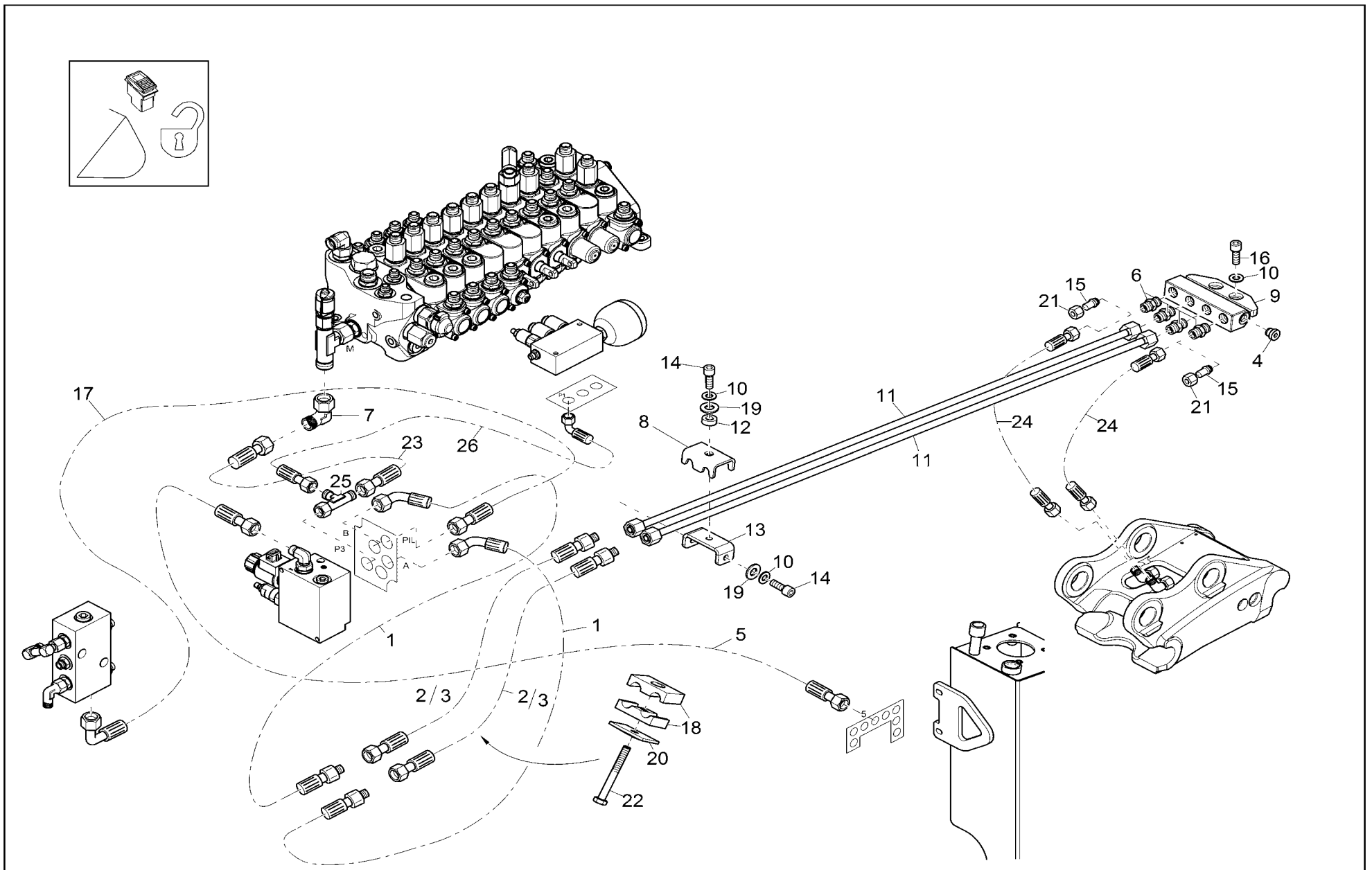


Pos	Art.-Nr.	Anm.	Q'TY	BEZEICHNUNG	PART NAME	DESIGNATION
1	1000249067		2,00 ST	HYDRAULIKSCHLAUCH	HP HOSE	TUYAU FLEXIBLE HYDRAULIQUE

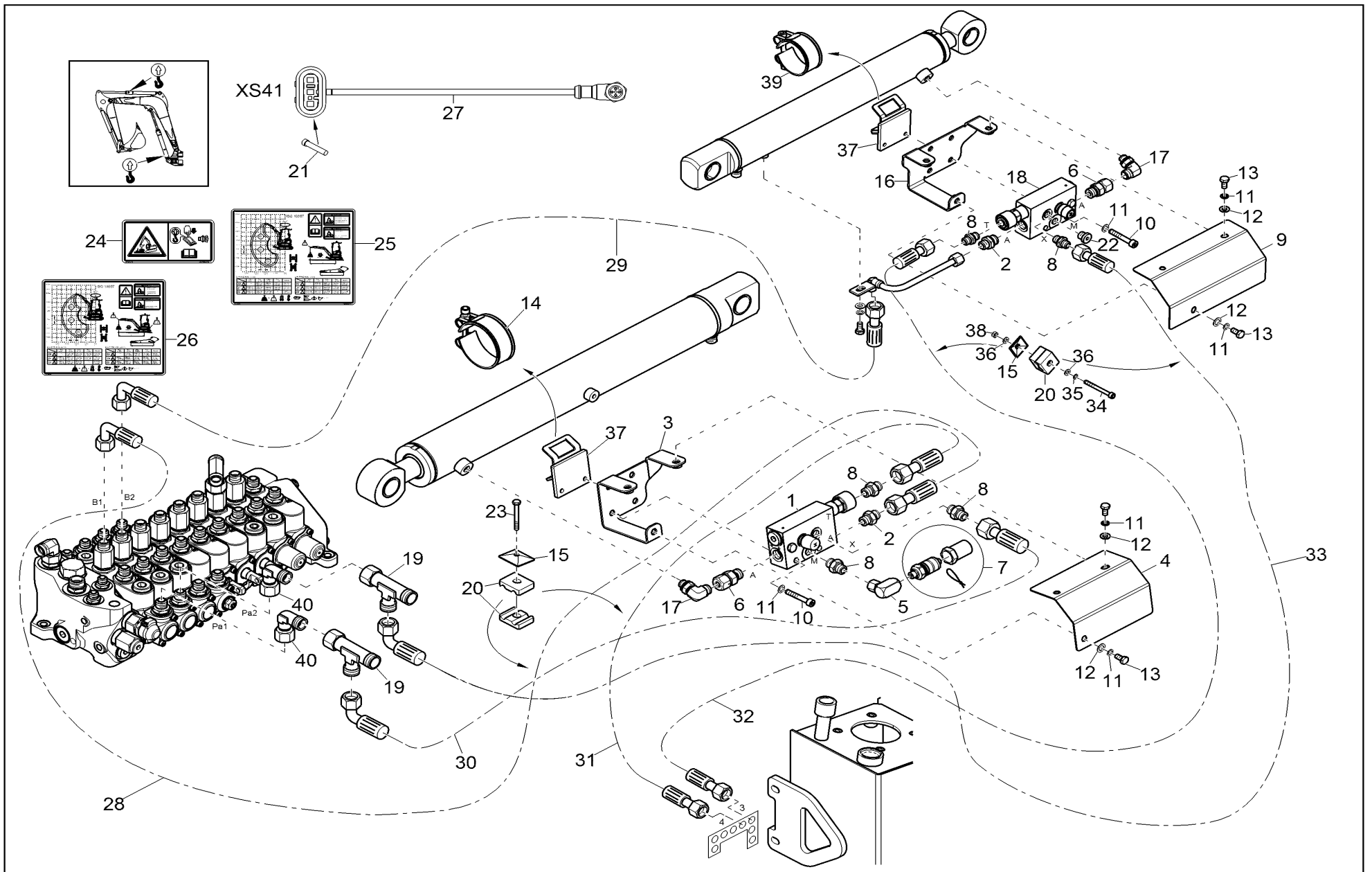


Pos	Art.-Nr.	Anm.	QTY	BEZEICHNUNG	PART NAME	DESIGNATION
1	1000249232		2,00 ST	HYDRAULIKSCHLAUCH	HP HOSE	TUYAU FLEXIBLE HYDRAULIQUE
2	1000249233		2,00 ST	HYDRAULIKSCHLAUCH	HP HOSE	TUYAU FLEXIBLE HYDRAULIQUE
3	1000015488		2,00 ST	VERSCHRAUBUNG	SCREW JOINT	RACCORD
4	1000085047		2,00 ST	SCHOTTVERSCHRAUBUNG	LOCK SCREW CONNECTION	RACCORD PASSE CLOISON
5	1000249067		2,00 ST	HYDRAULIKSCHLAUCH	HP HOSE	TUYAU FLEXIBLE HYDRAULIQUE



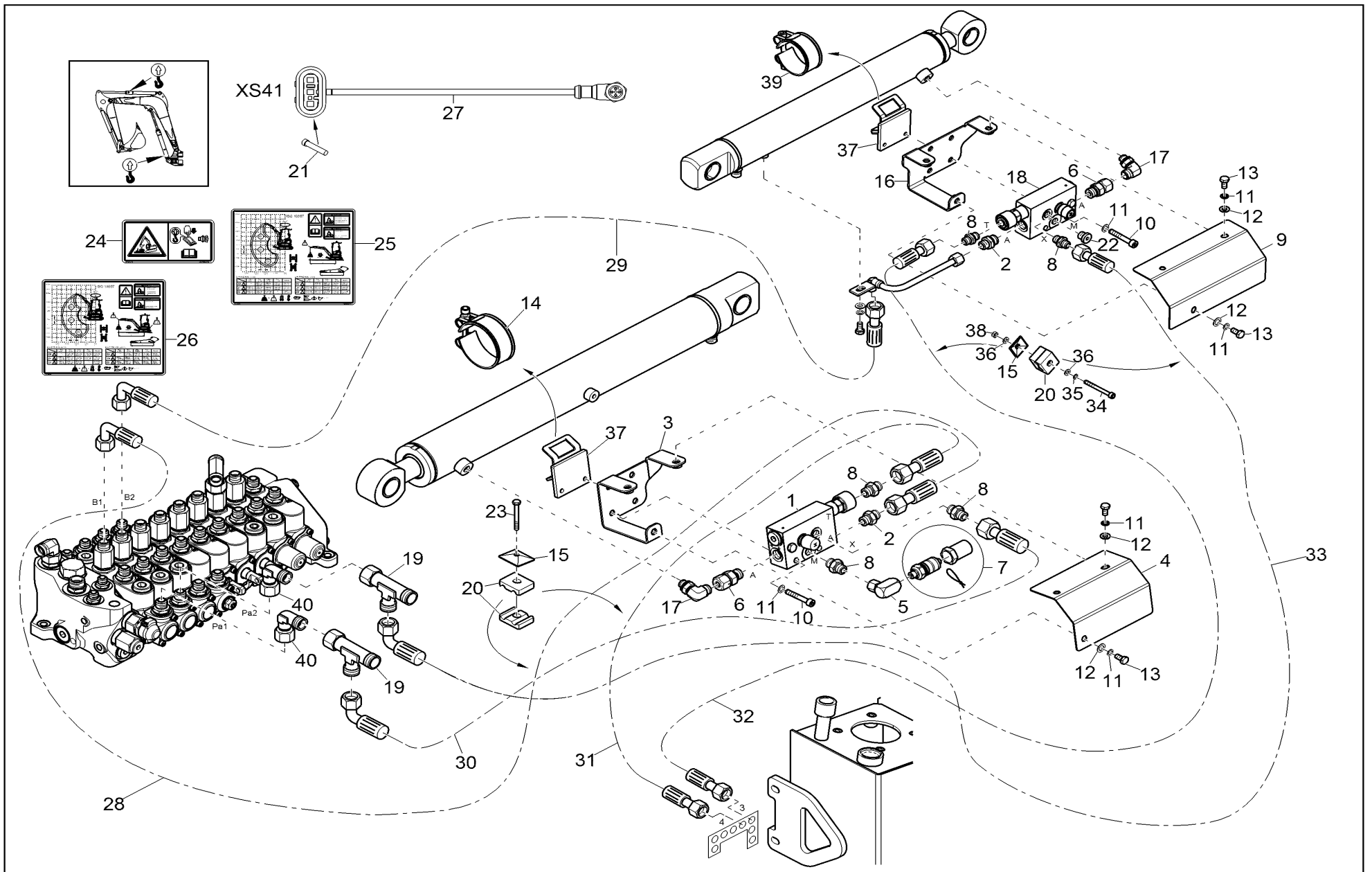


Pos	Art.-Nr.	Anm.	QTY	BEZEICHNUNG	PART NAME	DESIGNATION
1	1000290989		2,00 ST	HYDRAULIKSCHLAUCH	HP HOSE	TUYAU FLEXIBLE HYDRAULIQUE
2	1000290990	Löffelstiel kurz/ dipperstick short	2,00 ST	HYDRAULIKSCHLAUCH	HP HOSE	TUYAU FLEXIBLE HYDRAULIQUE
3	1000290991	Löffelstiel lang/ dipperstick long	2,00 ST	HYDRAULIKSCHLAUCH	HP HOSE	TUYAU FLEXIBLE HYDRAULIQUE
4	1000082827		2,00 ST	VERSCHRAUBUNG	SCREW JOINT	RACCORD
5	1000290988		1,00 ST	HYDRAULIKSCHLAUCH	HP HOSE	TUYAU FLEXIBLE HYDRAULIQUE
6	1000082963		4,00 ST	VERSCHRAUBUNG	SCREW JOINT	RACCORD
7	1000000542		1,00 ST	VERSCHRAUBUNG	SCREW JOINT	RACCORD
8	1000261367		1,00 ST	ROHRKLEMME	PIPE CLAMP	ATTACHE TUBULAIRE
9	1000246886		1,00 ST	VERTEILERBLOCK	DISTRIBUTOR BLOCK	BLOCCO DISTRIBUTORE
10	1000015437		5,00 ST	SCHNORRSICHERUNG	LOCK WASHER	RONDELLE FREIN
11	1000258923		2,00 ST	ROHRLEITUNG	PIPE LINE	TUYAU
12	1000255464		1,00 ST	DISTANZHÜLSE	SLEEVE	DOUILLE D'ÉCARTEMENT
13	1000258925		1,00 ST	BÜGEL	HOLDER	TENDEUR À COULISSE
14	1000013014		3,00 ST	ZYLINDERSCHRAUBE	CHEESE HEAD SCREW	VIS À TÊTE CYLINDRIQUE
15	1000083043	Option	2,00 ST	VERSCHRAUBUNG	SCREW JOINT	RACCORD
16	1000085493		2,00 ST	ZYLINDERSCHRAUBE	CHEESE HEAD SCREW	VIS À TÊTE CYLINDRIQUE
17	1000290986		1,00 ST	HYDRAULIKSCHLAUCH	HP HOSE	TUYAU FLEXIBLE HYDRAULIQUE
18	1000083285		1,00 ST	SCELLENKÖRPER	CLAMP BODY	CORPS DE BRIDE
19	1000092292		3,00 ST	SCHEIBE	WASHER	RONDELLE
20	1000022379		1,00 ST	DECKPLATTE	COVER PLATE	PLAQUE DE RECOUVREMENT
21	1000015481	Option	2,00 ST	ÜBERWURFMUTTER	UNION NUT	ÉCROU A CHAPEAU
22	1000022334		1,00 ST	6KT-SCHRAUBE	HEX SCREW	VIS À TÊTE HEXAGONALE
23	1000290987		1,00 ST	HYDRAULIKSCHLAUCH	HP HOSE	TUYAU FLEXIBLE HYDRAULIQUE
24	1000246210		2,00 ST	HYDRAULIKSCHLAUCH	HP HOSE	TUYAU FLEXIBLE HYDRAULIQUE
25	1000015515		1,00 ST	VERSCHRAUBUNG	SCREW JOINT	RACCORD
26	1000016714		1,00 ST	HYDRAULIKSCHLAUCH	HP HOSE	TUYAU FLEXIBLE HYDRAULIQUE

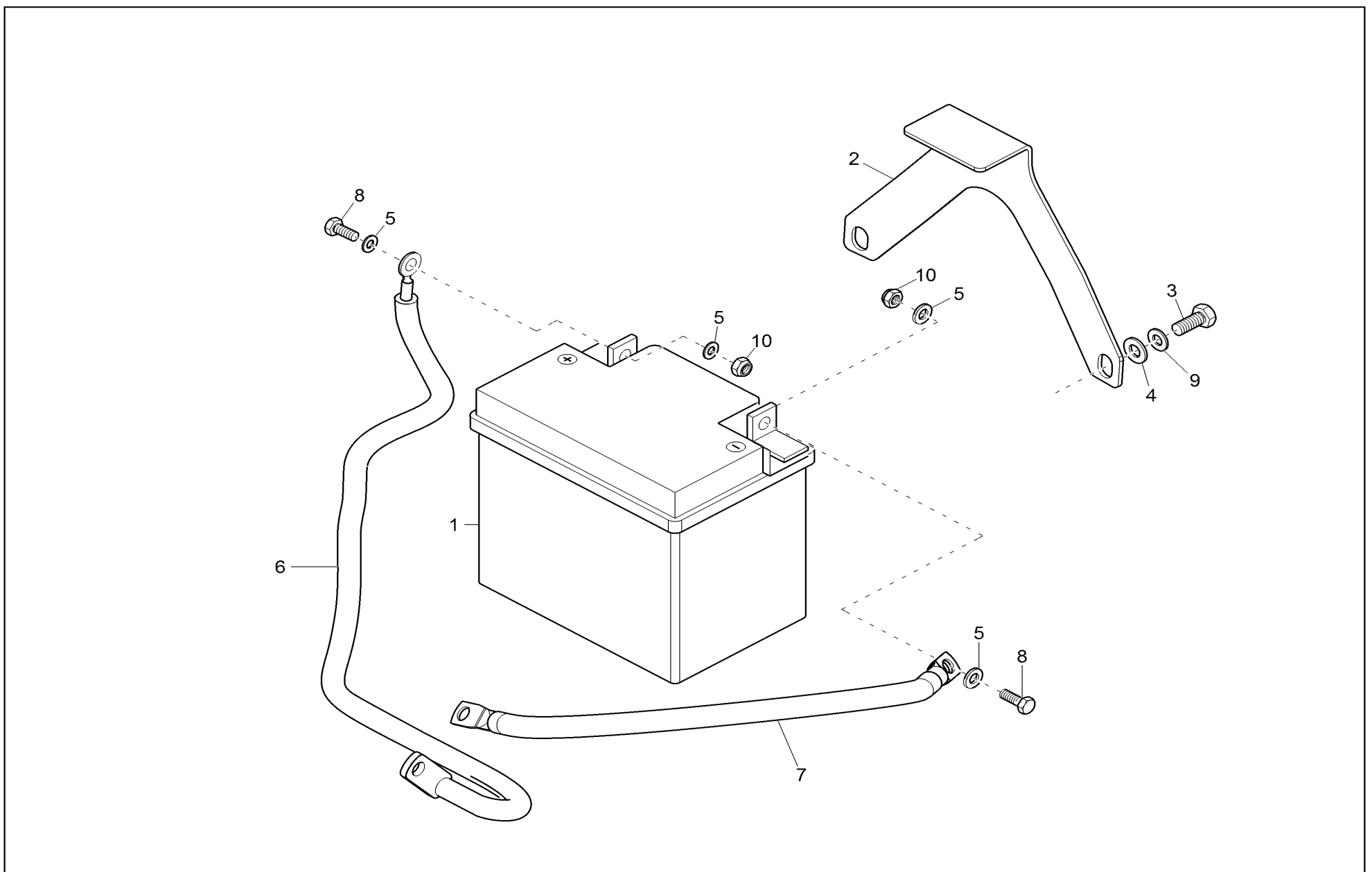


Pos	Art.-Nr.	Anm.	QTY	BEZEICHNUNG	PART NAME	DESIGNATION
1	1000293042		1,00 ST	SCHLAUCHBRUCHVENTIL	HOSE BURST VALVE	SOUPAPE DE RUPTURE DE TUYAU FLEXIBLE
2	1000015491		2,00 ST	VERSCHRAUBUNG	SCREW JOINT	RACCORD
3	1000284827		1,00 ST	BLECH	PLATE	TÔLE
4	1000284776		1,00 ST	SCHUTZBLECH	PROTECTION PLATE	SUPPORT
5	1000268287		1,00 ST	VERSCHRAUBUNG	SCREW JOINT	RACCORD
6	1000028676		2,00 ST	VERSCHRAUBUNG	SCREW JOINT	RACCORD
7	1000299098		1,00 ST	KIT DRUCKSCHALTER NR	KIT PRESSURE SWITCH	LOT DE RATTRAPAGE PRÉSSOSTAT
8	1000015488		5,00 ST	VERSCHRAUBUNG	SCREW JOINT	RACCORD
9	1000278713		1,00 ST	SCHUTZBLECH	PROTECTION PLATE	SUPPORT
10	1000048172		4,00 ST	ZYLINDERSCHRAUBE	CHEESE HEAD SCREW	VIS À TÊTE CYLINDRIQUE
11	1000015437		10,00 ST	SCHNORRSICHERUNG	LOCK WASHER	RONDELLE FREIN
12	1000092292		6,00 ST	SCHEIBE	WASHER	RONDELLE
13	1000019136		6,00 ST	6KT-SCHRAUBE	HEX SCREW	VIS À TÊTE HEXAGONALE
14	1000238317		1,00 ST	ROHRSCHELLE	PIPE CLAMP	BRIDE DE FIXATION
15	1000015628		3,00 ST	DECKPLATTE	COVER PLATE	PLAQUE DE RECOUVERMENT
16	1000278711		1,00 ST	ANSCHRAUBBLECH	PLATE	TÔLE À VISSER
17	1000060905		2,00 ST	VERSCHRAUBUNG	SCREW JOINT	RACCORD
18	1000293043		1,00 ST	SCHLAUCHBRUCHVENTIL	HOSE BURST VALVE	SOUPAPE DE RUPTURE DE TUYAU FLEXIBLE
19	1000015515		2,00 ST	VERSCHRAUBUNG	SCREW JOINT	RACCORD
20	1000168708		3,00 ST	SHELLENKÖRPER	CLAMP BODY	CORPS DE BRIDE
21	1000052627		1,00 ST	STOPFEN	PLUG	BOUCHON
22	1000022438		1,00 ST	VERSCHRAUBUNG	SCREW JOINT	RACCORD
23	1000015340		2,00 ST	6KT-SCHRAUBE	HEX SCREW	VIS À TÊTE HEXAGONALE
24	1000264916		1,00 ST	AUFKLEBER ÜBERLAST	SAFE LOAD INDICATOR LABEL	ÉTIQUETTE ADHÉSIVE
25	1000279072		1,00 ST	AUFKLEBER	STICKER	AUTOCOLLANT
26	1000291376	Zusatzgewicht auxiliary weight	1,00 ST	AUFKLEBER	STICKER	AUTOCOLLANT
27	1000283702		1,00 ST	KABEL ÜBERLASTWARNEINRICHTUNG	CABLE OVERLOADWARNING	CÂBLE TONALITÉ D'AVERTISS. SURCHARGE
28	1000290972		1,00 ST	HYDRAULIKSCHLAUCH	HP HOSE	TUYAU FLEXIBLE HYDRAULIQUE
29	1000290962		1,00 ST	HYDRAULIKSCHLAUCH	HP HOSE	TUYAU FLEXIBLE HYDRAULIQUE
30	1000290995		1,00 ST	HYDRAULIKSCHLAUCH	HP HOSE	TUYAU FLEXIBLE HYDRAULIQUE
31	1000290974		1,00 ST	HYDRAULIKSCHLAUCH	HP HOSE	TUYAU FLEXIBLE HYDRAULIQUE
32	1000290993		1,00 ST	HYDRAULIKSCHLAUCH	HP HOSE	TUYAU FLEXIBLE HYDRAULIQUE
33	1000293195		1,00 ST	HYDRAULIKSCHLAUCH	HP HOSE	TUYAU FLEXIBLE HYDRAULIQUE
34	1000085461		1,00 ST	ZYLINDERSCHRAUBE	CHEESE HEAD SCREW	VIS À TÊTE CYLINDRIQUE
35	1000015436		1,00 ST	SCHNORRSICHERUNG	LOCK WASHER	RONDELLE FREIN
36	1000015430		2,00 ST	SCHEIBE	WASHER	RONDELLE
37	1000276094		1,00 ST	HALTERUNG	BRACKET	FIXATION
38	1000085588		1,00 ST	6KT-MUTTER	HEXAGON NUT	ÉCROU HEXAGONAL
39	1000297924		1,00 ST	ROHRSCHELLE	PIPE CLAMP	BRIDE DE FIXATION
40	1000000542		2,00 ST	VERSCHRAUBUNG	SCREW JOINT	RACCORD
42	1000297166		1,00 ST	HALTERUNG	BRACKET	FIXATION

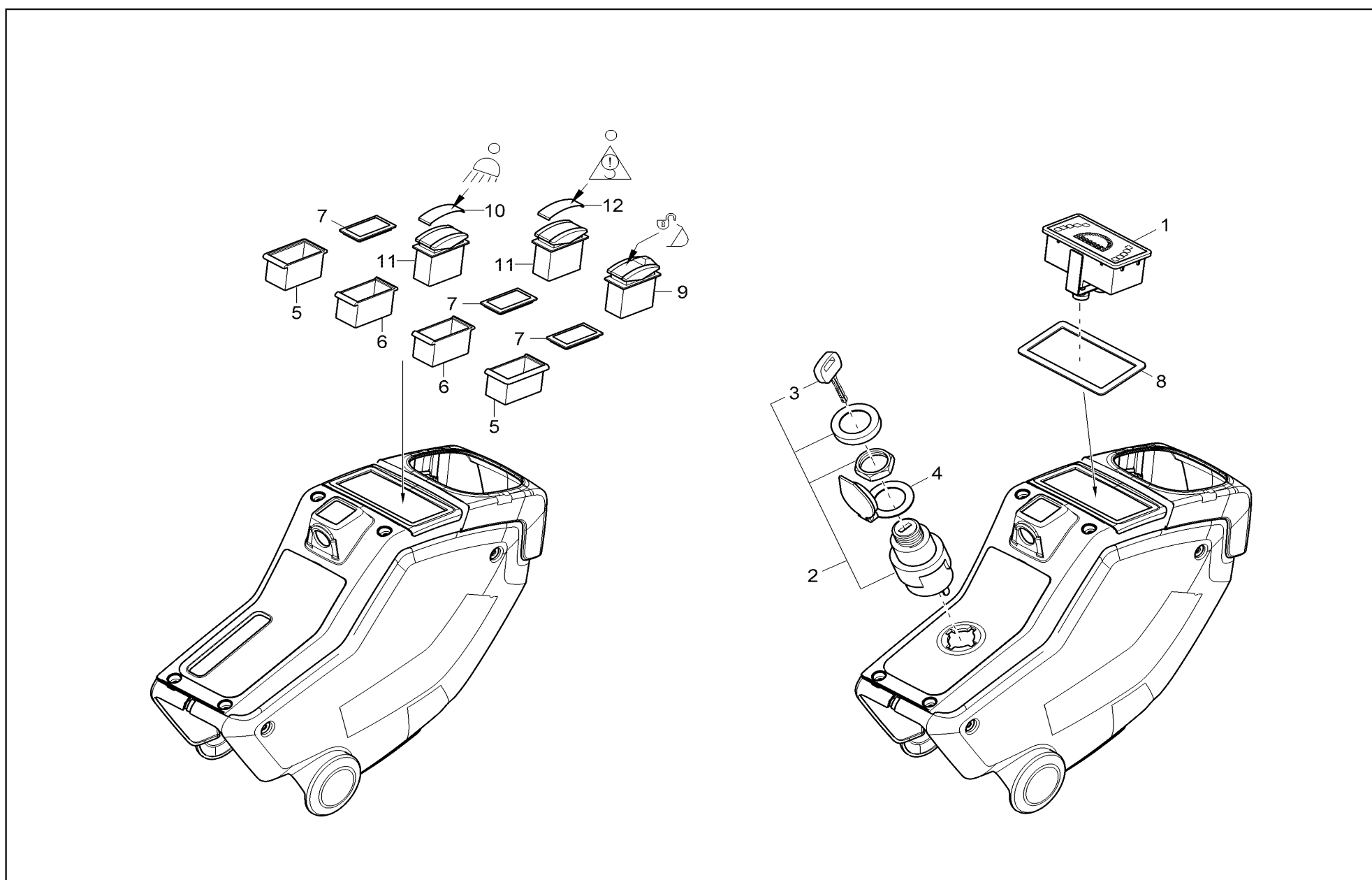




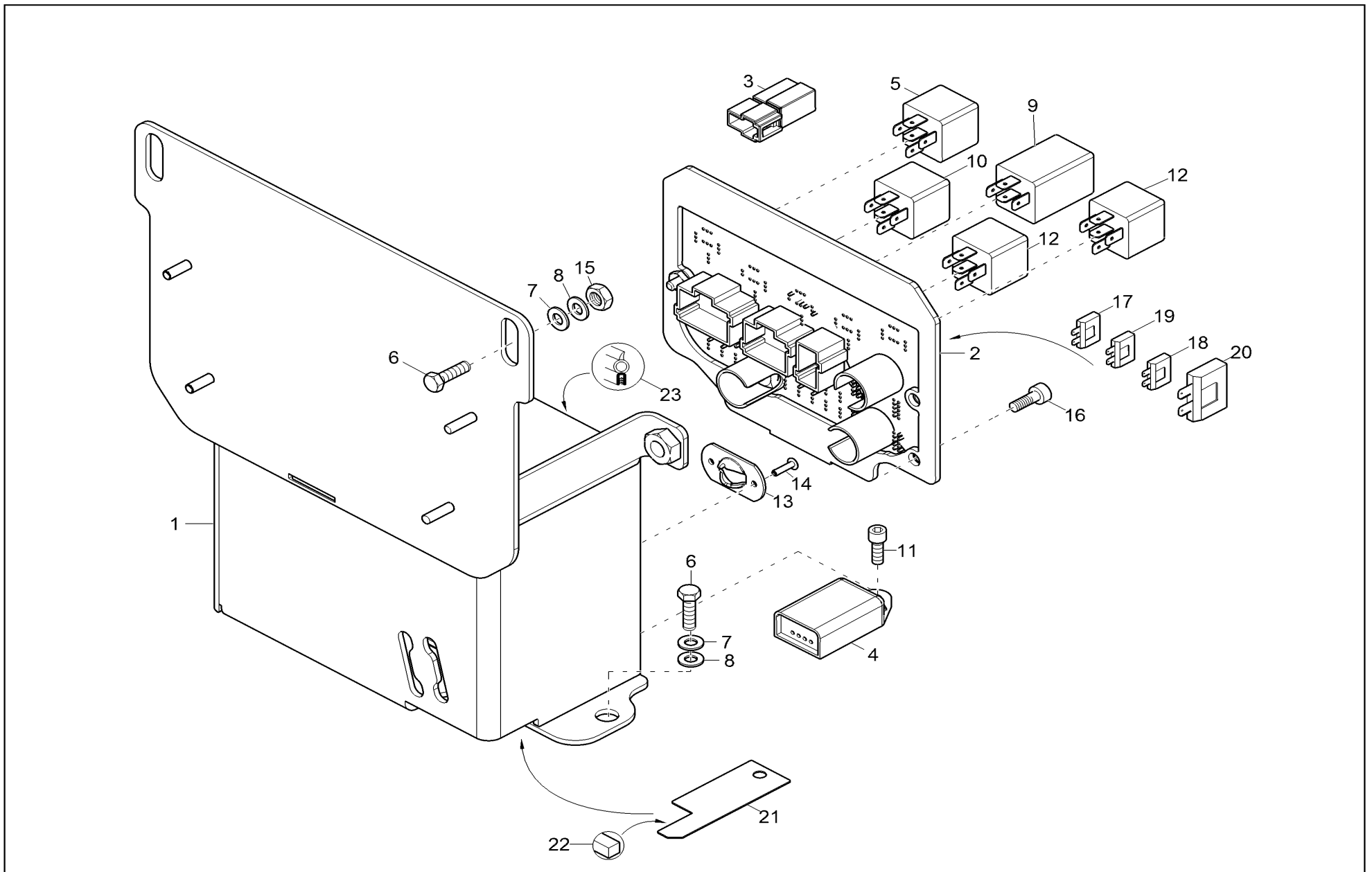
Pos	Art.-Nr.	Anm.	QTY	BEZEICHNUNG	PART NAME	DESIGNATION
XS41	1000265293		1,00 ST	STIFTGEHÄUSE	PIN HOUSING	PRISE DE CONNEXION



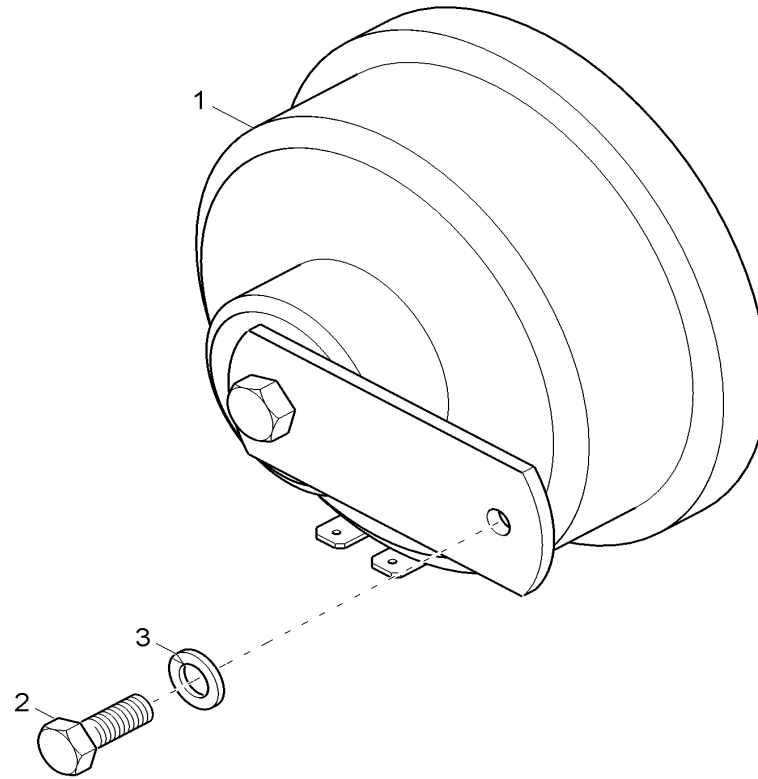
Pos	Art.-Nr.	Anm.	QTY	BEZEICHNUNG	PART NAME	DESIGNATION
1	1000129765		1,00 ST	BATTERIE	BATTERY	BATTERIE
2	1000285765		1,00 ST	HALTERUNG	BRACKET	FIXATION
3	1000013009		2,00 ST	6KT-SCHRAUBE	HEX SCREW	VIS À TÊTE HEXAGONALE
4	1000015432		2,00 ST	U-SCHEIBE	U-WASHER	DIQUE EN U
5	1000015430		4,00 ST	SCHEIBE	WASHER	RONDELLE
6	1000289814		1,00 ST	KABEL	PLUS CABLE	CÂBLE POSITIF
7	1000063179		1,00 ST	MASSEKABEL	EARTH CABLE	CÂBLE DE MASSE
8	1000018400		2,00 ST	6KT-SCHRAUBE	HEX SCREW	VIS À TÊTE HEXAGONALE
9	1000015438		2,00 ST	SCHNORRSICHERUNG	LOCK WASHER	RONDELLE FREIN
10	1000085588		2,00 ST	6KT-MUTTER	HEXAGON NUT	ÉCROU HEXAGONAL



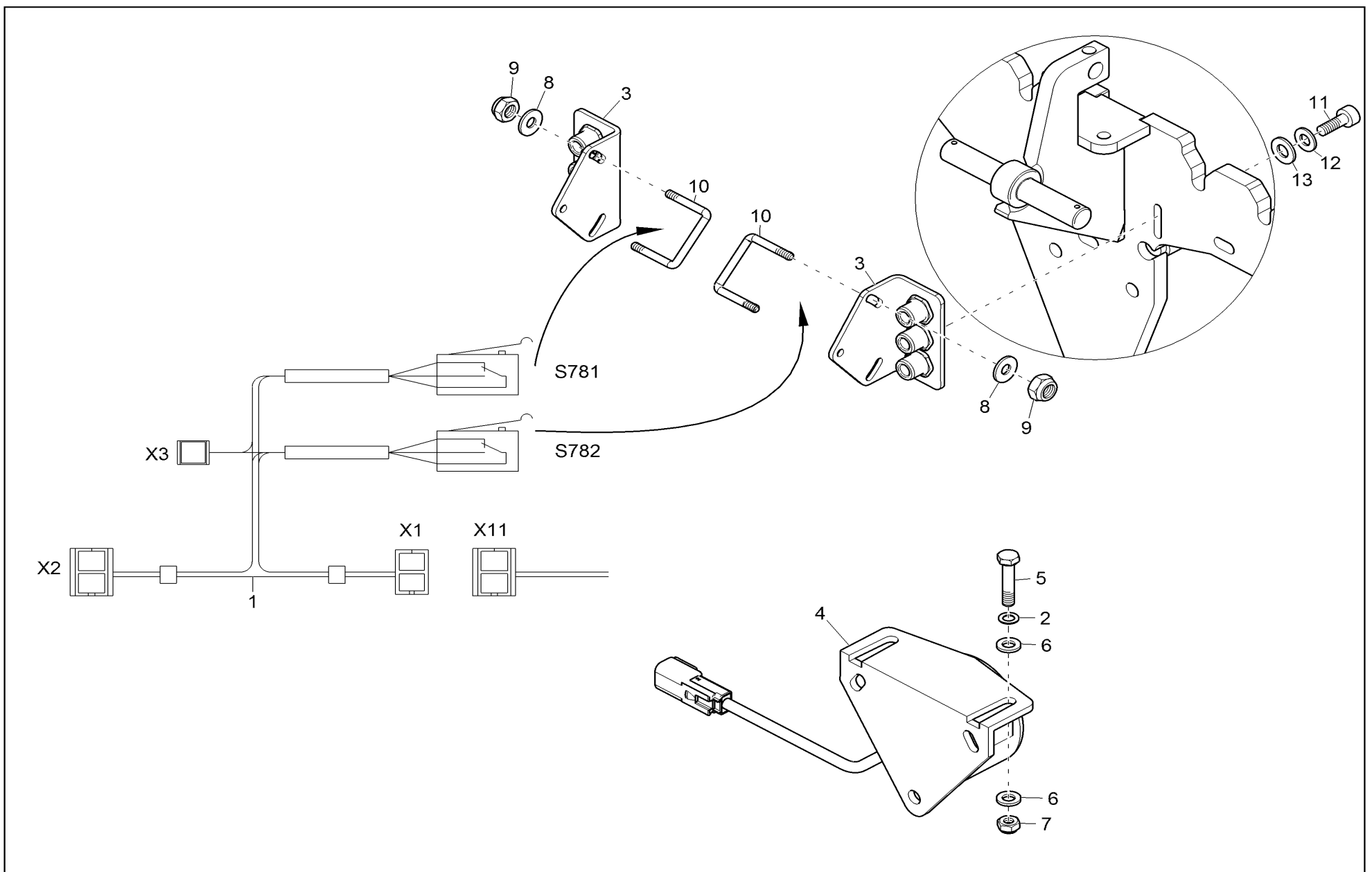
Pos	Art.-Nr.	Anm.	QTY	BEZEICHNUNG	PART NAME	DESIGNATION
1	1000260597		1,00 ST	ANZEIGEINSTRUMENT	INDICATOR INSTRUMENT	INSTRUMENT D'INDICATION
2	1000125516		1,00 ST	GLÜHSTARTSCHALTER	GLOW START SWITCH	COMMUTEUR DE DÉPART DE RÉCHAUFFAGE
3	1000004590		1,00 ST	SCHLÜSSEL	KEY	CLÉ
4	1000081684		1,00 ST	ABDECKUNG STARTSCHLOß	STARTER SWITCH COVER	COUVERCLE DU DÉMAREUR
5	1000027168		2,00 ST	SCHALTERRAHMEN	SWITCH FRAME	BOÎTIER D'INTERRUPTEUR
6	1000027178		2,00 ST	SCHALTERRAHMEN	SWITCH FRAME	BOÎTIER D'INTERRUPTEUR
7	1000027006		3,00 ST	BLINDDECKEL	BLIND COVER	COUVERCLE AVEUGLE
8	1000264361		1,00 ST	RAHMEN	FRAME	CADRE
9	1000191010	Option	1,00 ST	SCHALTER	SWITCH	INTERRUPTEUR
10	1000096654		1,00 ST	SYMBOL SCHEINWERFER	SYMBOL HEADLIGHT	SYMBOLE DU PHARE
11	1000051962		2,00 ST	KIPPSCHALTER	TILT SWITCH	INTERRUPTEUR À BASCULE
12	1000264530	Option	1,00 ST	SYMBOL ÜBERLASTWARNEINRICHTUNG	SYMBOL OVERLOAD WARNING	SYMBOLE TONALITÉ AVERTISSEM. SURCHARGE



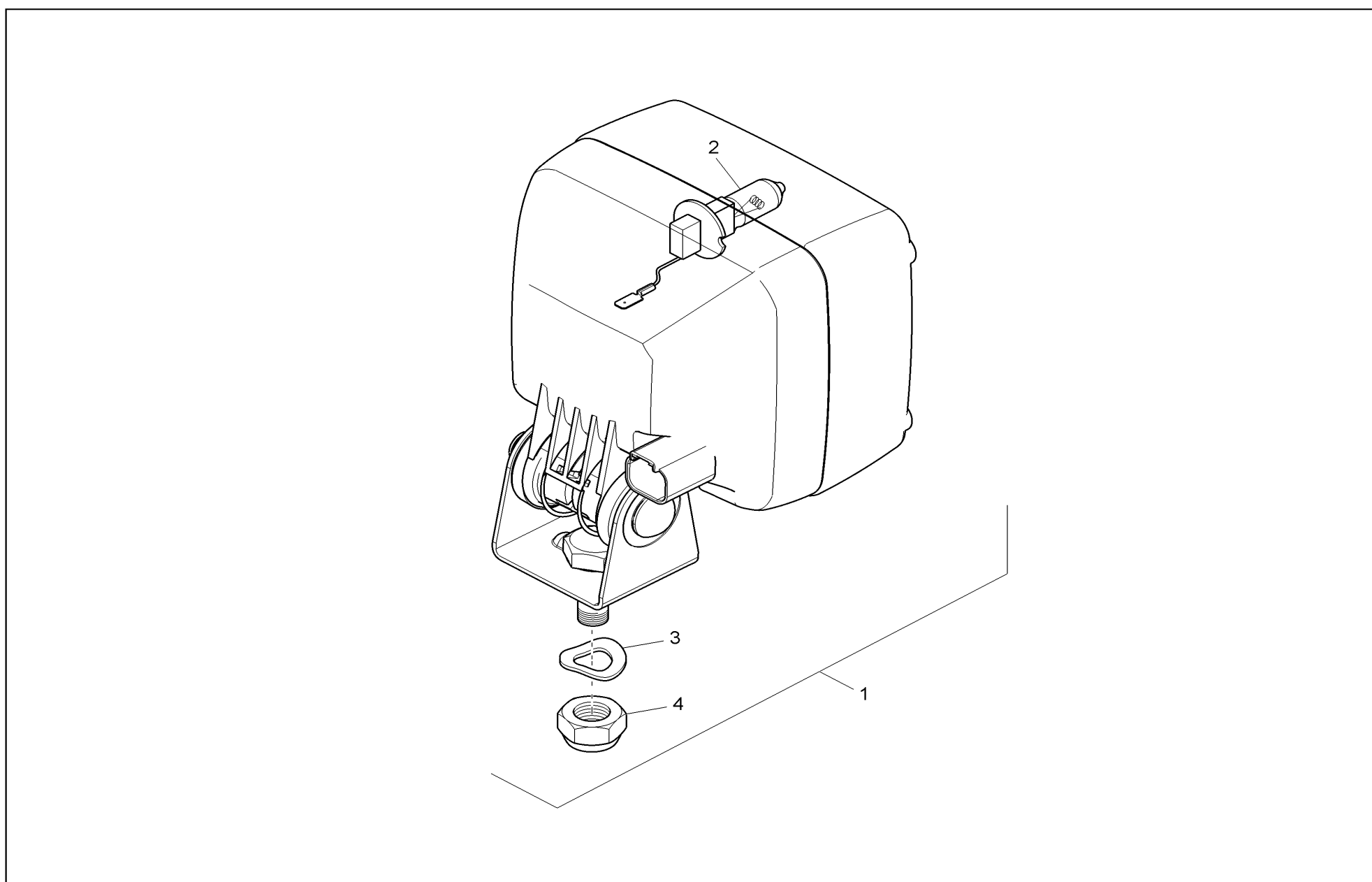
Pos	Art.-Nr.	Anm.	QTY	BEZEICHNUNG	PART NAME	DESIGNATION
1	1000285764		1,00 ST	ELEKTRONIKBOX	ELECTRONIC BOX	BOX ÉLECTRONIQUE
2	1000262466		1,00 ST	ELEKTRIK	ELECTRIC	ÉQUIPEMENT ÉLECTRIQUE
3	1000012912		1,00 ST	DIODE	DIODE	DIODE
4	1000005108		1,00 ST	ZEITRELAIS	TIME RELAY	RELAIS TEMPORISATEUR
5	1000027074	Option Easy Lock	1,00 ST	RELAIS	RELAY	RELAIS
6	1000085411		3,00 ST	6KT-SCHRAUBE	HEX SCREW	VIS À TÊTE HEXAGONALE
7	1000015438		3,00 ST	SCHNORRSICHERUNG	LOCK WASHER	RONDELLE FREIN
8	1000015432		3,00 ST	U-SCHEIBE	U-WASHER	DIQUE EN U
9	1000178782	Option	1,00 ST	ZEITRELAIS	TIME RELAY	RELAIS TEMPORISATEUR
10	1000027074	Option drive position 2.level	1,00 ST	RELAIS	RELAY	RELAIS
11	1000085494		1,00 ST	ZYLINDERSCHRAUBE	CHEESE HEAD SCREW	VIS À TÊTE CYLINDRIQUE
12	1000027074		2,00 ST	RELAIS	RELAY	RELAIS
13	1000082704		1,00 ST	HALTENOCKEN	STOP CAM	CLIPS DE BLOCAGE
14	1000082698		2,00 ST	BLINDNIETE	BLIND RIVET	RIVET AVEUGLE
15	1000015407		2,00 ST	6KT-MUTTER	HEXAGON NUT	ÉCROU HEXAGONAL
16	1000085451		3,00 ST	ZYLINDERSCHRAUBE	CHEESE HEAD SCREW	VIS À TÊTE CYLINDRIQUE
17	1000095374	7,5A	1,00 ST	FLACHSICHERUNG	FUSE	FUSIBLE
18	1000085682	10A	4,00 ST	FLACHSICHERUNG	FUSE	FUSIBLE
19	1000085683	15A	4,00 ST	FLACHSICHERUNG	FUSE	FUSIBLE
20	1000015298	50A	2,00 ST	FLACHSICHERUNG	FUSE	FUSIBLE
21	1000297273		1,00 ST	BLECH	PLATE	TÔLE
22	1000097928		0,03 M	KANTENSCHUTZ	EDGE PROTECTION	JONC DE PROTECTION
23	1000097922		0,60 M	GUMMIPROFIL	RUBBER PROFILE	PROFIL EN CAOUTCHOUC



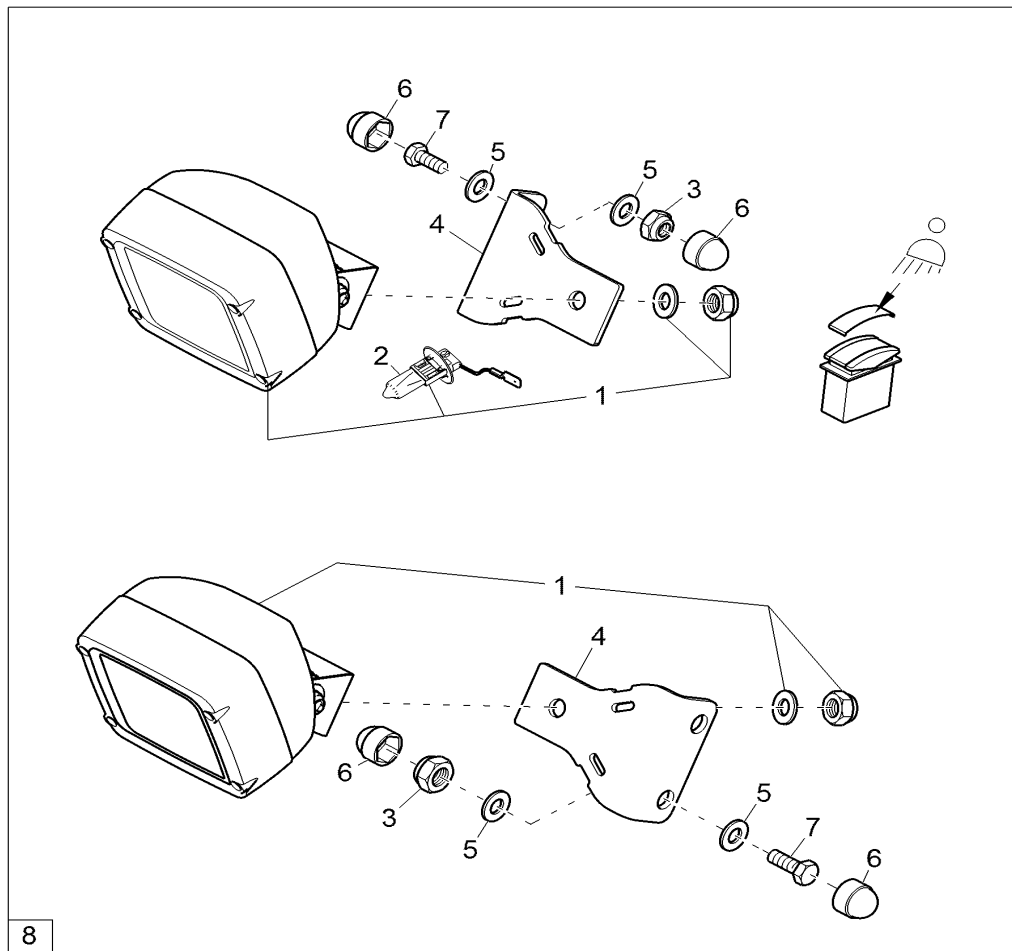
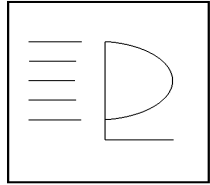
Pos	Art.-Nr.	Anm.	Q'TY	BEZEICHNUNG	PART NAME	DESIGNATION
1	1000015292		1,00 ST	HUPE	HORN	AVERTISSEUR
2	1000019136		1,00 ST	6KT-SCHRAUBE	HEX SCREW	VIS À TÊTE HEXAGONALE
3	1000015437		1,00 ST	SCHNORRSICHERUNG	LOCK WASHER	RONDELLE FREIN



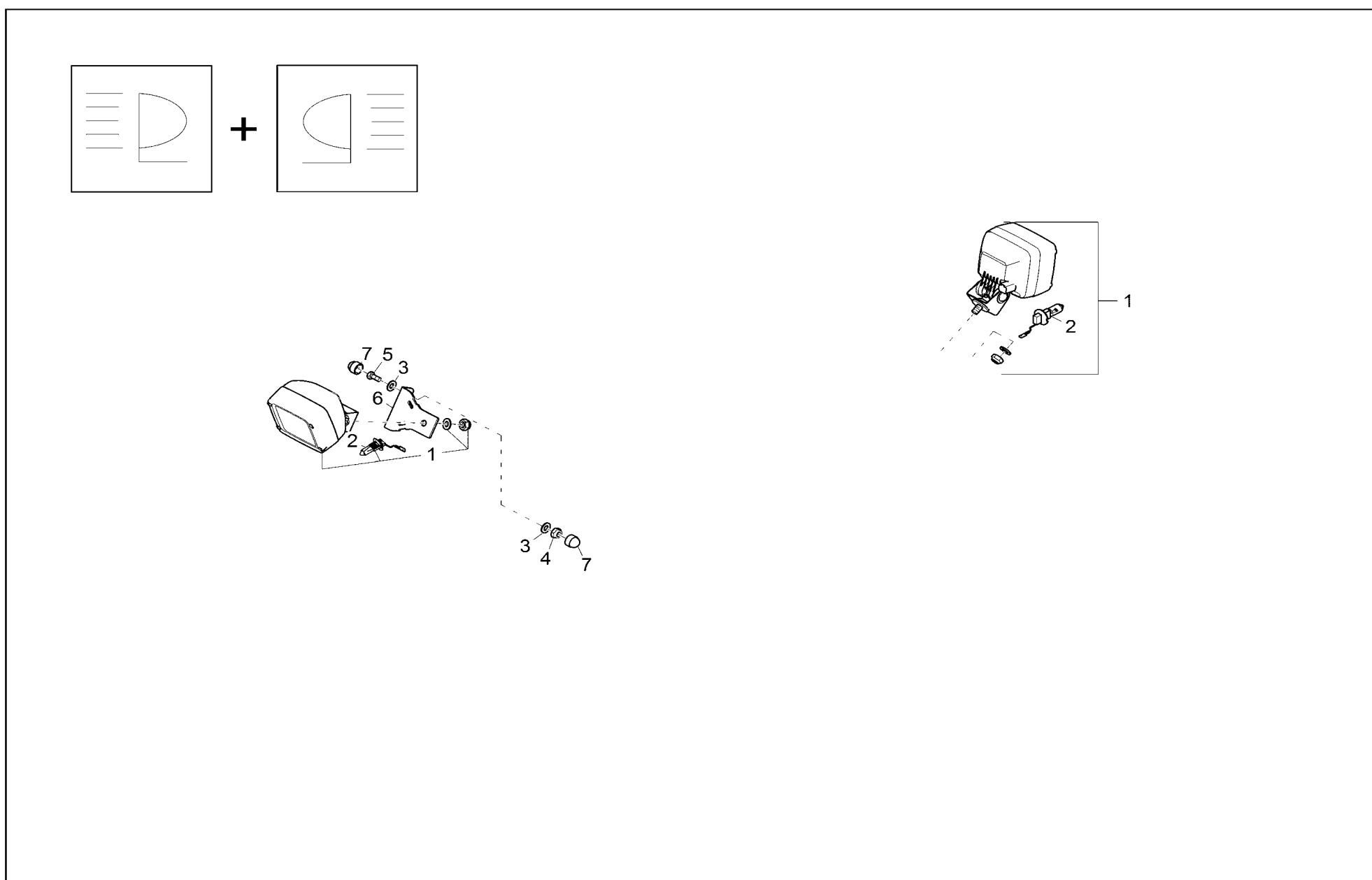
Pos	Art.-Nr.	Anm.	QTY	BEZEICHNUNG	PART NAME	DESIGNATION
1	1000261933		1,00	KABELBAUM FAHR SIGNAL E08	WIRE HARNESS	FAISCEAU DE CÂBLES
2	1000015436		2,00	SCHNORRSICHERUNG	LOCK WASHER	RONDELLE FREIN
3	1000281942		2,00	HALTERUNG	BRACKET	FIXATION
4	1000170892		1,00	SIGNALGEBER	SIGNAL SENSOR	TRANSMETTEUR DE SIGNAL
5	1000015339		2,00	6KT-SCHRAUBE	HEX SCREW	VIS À TÊTE HEXAGONALE
6	1000015430		4,00	SCHEIBE	WASHER	RONDELLE
7	1000085588		2,00	6KT-MUTTER	HEXAGON NUT	ÉCROU HEXAGONAL
8	1000094961		4,00	U-SCHEIBE	U-WASHER	DIQUE EN U
9	1000222521		4,00	6KT-MUTTER	HEXAGON NUT	ÉCROU HEXAGONAL
10	1000281965		2,00	SCHRAUBE	SCREW	VIS
11	1000085457		4,00	ZYLINDERSCHRAUBE	CHEESE HEAD SCREW	VIS À TÊTE CYLINDRIQUE
12	1000015436		4,00	SCHNORRSICHERUNG	LOCK WASHER	RONDELLE FREIN
13	1000015430		4,00	SCHEIBE	WASHER	RONDELLE
S781	1000237227		1,00	SCHALTER	SWITCH	INTERRUPTEUR
S782	1000237227		1,00	SCHALTER	SWITCH	INTERRUPTEUR
X1	1000095336		1,00	STECKHÜSENGEHÄUSE	PLUG SLEEVE HOUSING	PRISE DE CONNEXION
X11	1000000481		1,00	FLACHSTECKERGEHÄUSE	PLUG HOUSING	PRISE DE CONNEXION
X2	1000000481		1,00	FLACHSTECKERGEHÄUSE	PLUG HOUSING	PRISE DE CONNEXION
X3	1000085008		1,00	FLACHSTECKERGEHÄUSE	PLUG HOUSING	PRISE DE CONNEXION



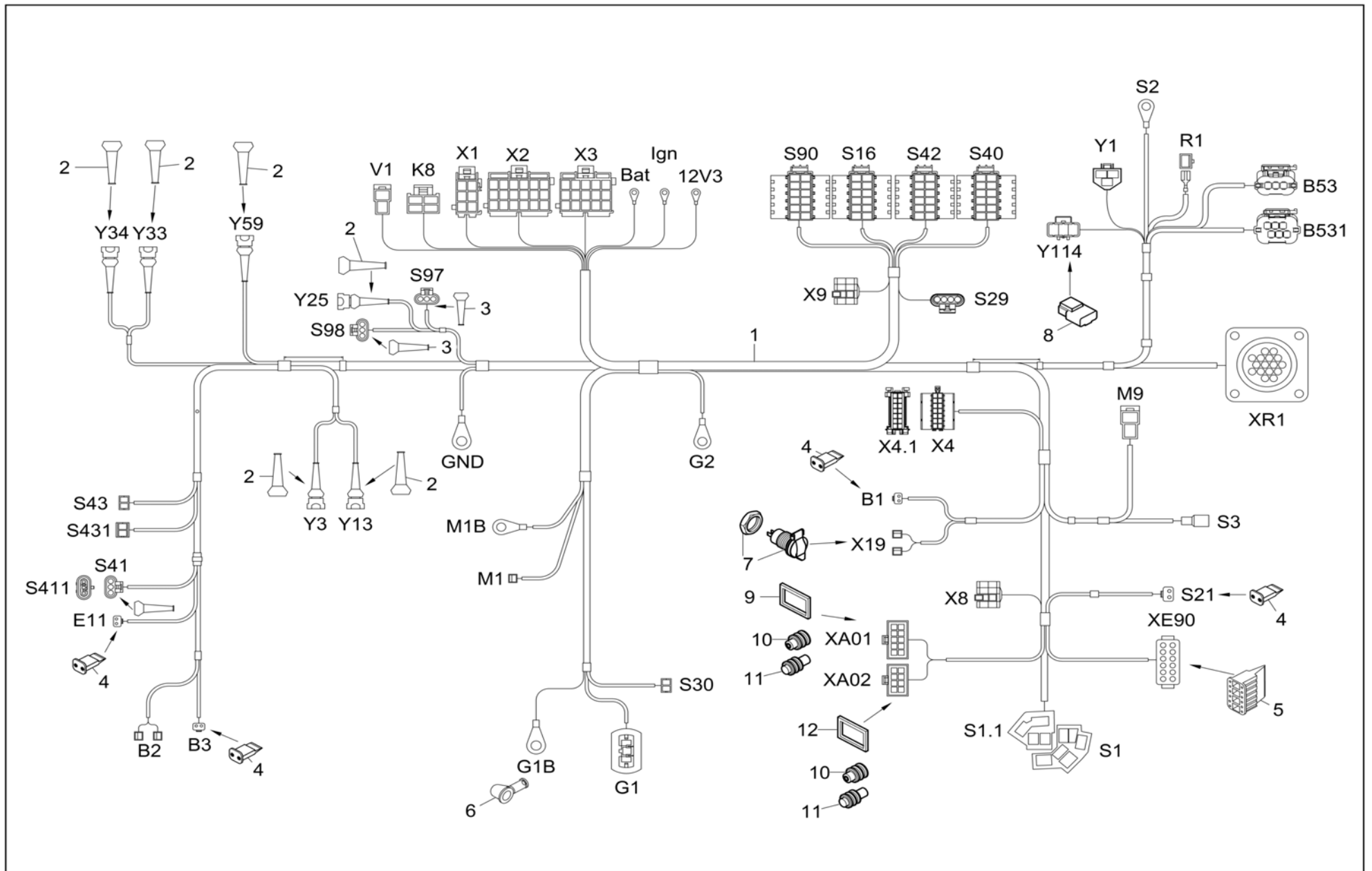
Pos	Art.-Nr.	Anm.	QTY	BEZEICHNUNG	PART NAME	DESIGNATION
1	1000270919		1,00 ST	ARBEITSSCHEINWERFER	WORKING LIGHT	PHARE DE TRAVAIL
2	1000015293		1,00 ST	GLÜHLAMPE	BULB	AMPOULE
3	1000022016		1,00 ST	FEDERRING	SPRING WASHER	RONDELLE ARRÊTOIR
4	1000015408		1,00 ST	6KT-MUTTER	HEXAGON NUT	ÉCROU HEXAGONAL



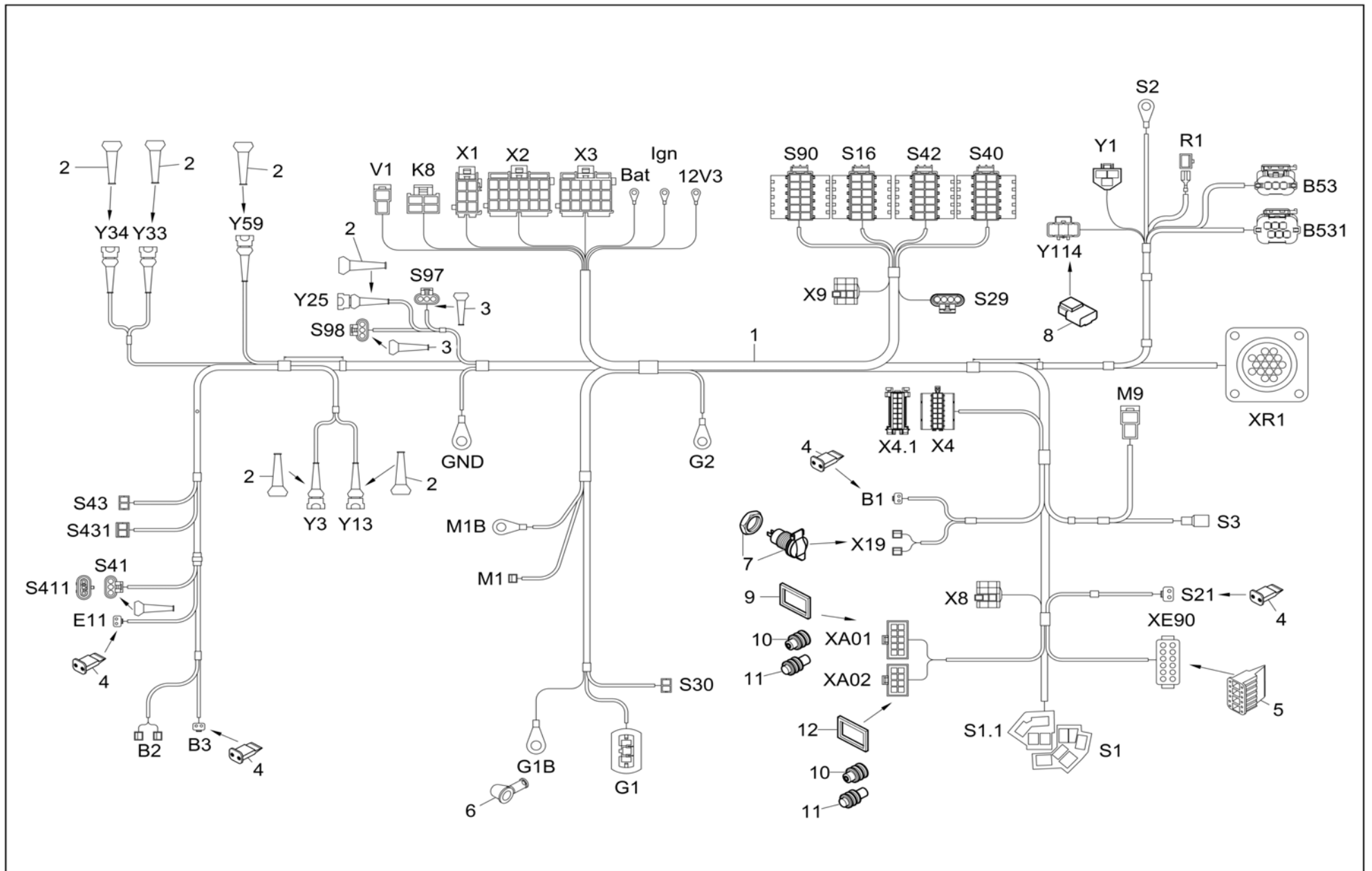
Pos	Art.-Nr.	Anm.	QTY	BEZEICHNUNG	PART NAME	DESIGNATION
1	1000270919		2,00 ST	ARBEITSSCHINWERFER	WORKING LIGHT	PHARE DE TRAVAIL
2	1000015293		2,00 ST	GLÜHLAMPE	BULB	AMPOULE
3	1000015408		4,00 ST	6KT-MUTTER	HEXAGON NUT	ÉCROU HEXAGONAL
4	1000191265		1,00 ST	HALTERUNG LEUCHTE	BRACKET	SUPPORT
5	1000015432		8,00 ST	U-SCHEIBE	U-WASHER	DIQUE EN U
6	1000067799		8,00 ST	ABDECKKAPPE	COVER CAP	CACHE
7	1000015345		4,00 ST	6KT-SCHRAUBE	HEX SCREW	VIS À TÊTE HEXAGONALE
8	1000280467	vorne/front	1,00 ST	NACHRÜSTSATZ KABINENSCHINWERFER	RETROFIT KIT - CABIN HEADLIGHT	KIT DE MODIFICATION - PHARE



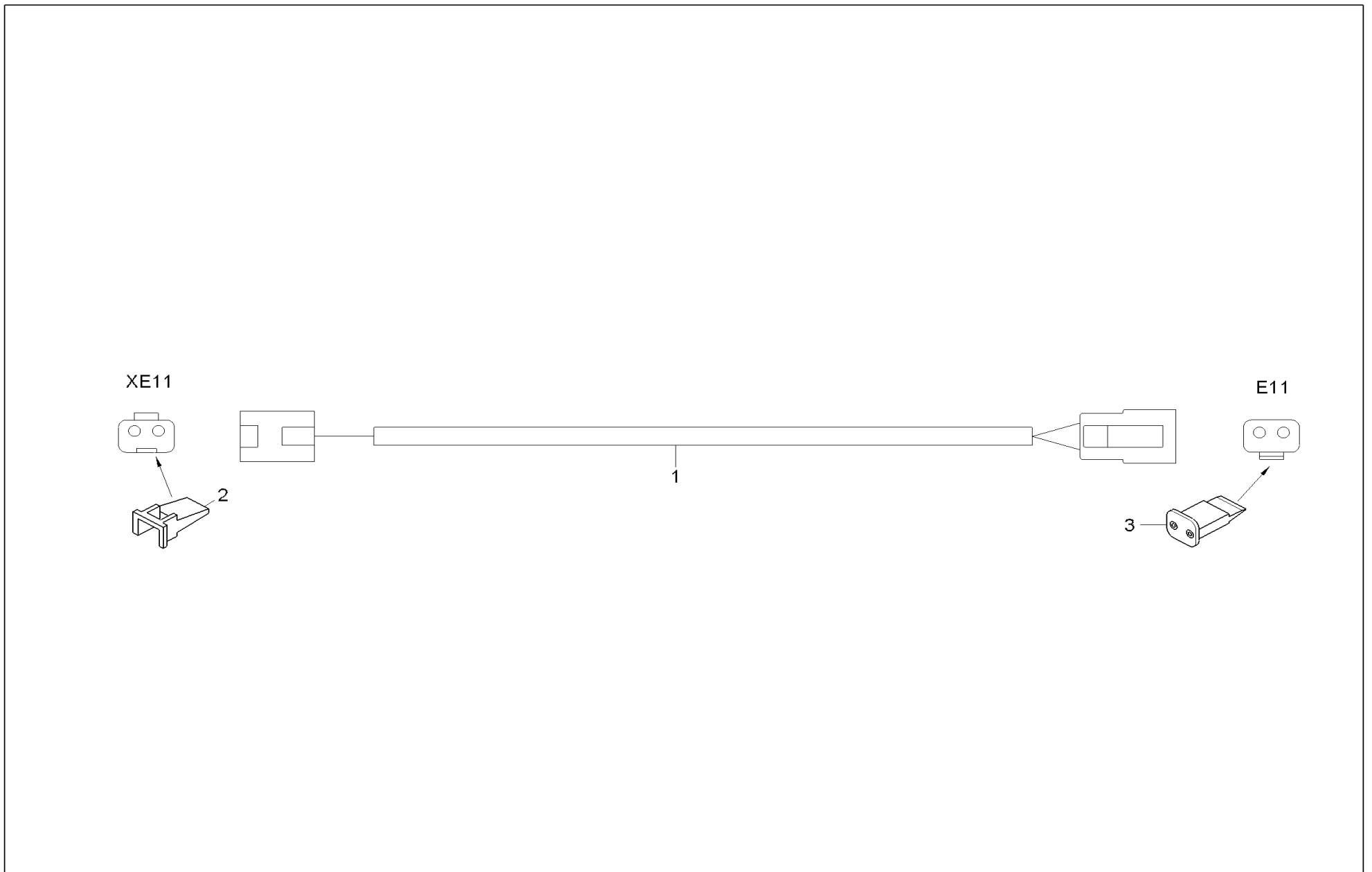
Pos	Art.-Nr.	Anm.	Q'TY	BEZEICHNUNG	PART NAME	DESIGNATION
1	1000270919		3,00 ST	ARBEITSSCHLEINWERFER	WORKING LIGHT	PHARE DE TRAVAIL
2	1000015293		3,00 ST	GLÜHLAMPE	BULB	AMPOULE
3	1000015432		8,00 ST	U-SCHEIBE	U-WASHER	DIQUE EN U
4	1000015408		4,00 ST	6KT-MUTTER	HEXAGON NUT	ÉCROU HEXAGONAL
5	1000015345		4,00 ST	6KT-SCHRAUBE	HEX SCREW	VIS À TÊTE HEXAGONALE
6	1000191265		2,00 ST	HALTERUNG LEUCHTE	BRACKET	SUPPORT
7	1000067799		8,00 ST	ABDECKKAPPE	COVER CAP	CACHE



Pos	Art.-Nr.	Anm.	Q'TY	BEZEICHNUNG	PART NAME	DESIGNATION
1	1000282767		1,00	ST KABELBAUM	WIRING HARNESS	FAISCEAU ÉLECTRIQUE
2	1000275763		6,00	ST SCHUTZKAPPE	PROTECTING CAP	CAPOT DE PROTECTION
3	1000027466		3,00	ST SCHUTZKAPPE	PROTECTING CAP	CAPOT DE PROTECTION
4	1000027442		4,00	ST KEIL	WEDGE	CLAVETTE
5	1000148272		1,00	ST VERRIEGELUNG DEUTSCH 12-FACH DTM	PIN HOUSING	BOÎTIER DE BROCHE
6	1000027463		1,00	ST SCHUTZKAPPE	PROTECTING CAP	CAPOT DE PROTECTION
7	1000002902		1,00	ST STECKDOSE	SOCKET	PRISE DE COURANT
8	1000289817		1,00	ST STECKERGEHÄUSE	PLUG HOUSING	PRISE DE CONNEXION
9	1000263273		6,00	ST DICHTUNG	SEAL	JOINT D'ÉTANCHÉITÉ
10	1000263274		10,00	ST DICHTUNG	SEAL	JOINT D'ÉTANCHÉITÉ
11	1000263275		8,00	ST STOPFEN	PLUG	BOUCHON
12	1000263272		4,00	ST DICHTUNG	SEAL	JOINT D'ÉTANCHÉITÉ
12V3	1000096859		1,00	ST KABELSCHUH	CABLE LUG	COSSE
B1	1000270365		1,00	ST BUCHSENGEHÄUSE	BUSHING HOUSING	CONNEXION
B2	1000027435		2,00	ST ISOLIERHÜLSE	INSULATING SLEEVE	ISOLATION
B3	1000270365		1,00	ST BUCHSENGEHÄUSE	BUSHING HOUSING	CONNEXION
B53	1000260159		1,00	ST BUCHSENGEHÄUSE	BUSHING HOUSING	CONNEXION
B531	1000288405		1,00	ST BUCHSENGEHÄUSE	BUSHING HOUSING	CONNEXION
BAT	1000096859		1,00	ST KABELSCHUH	CABLE LUG	COSSE
E11	1000270365		1,00	ST BUCHSENGEHÄUSE	BUSHING HOUSING	CONNEXION
G1	1000110537		1,00	ST BUCHSENGEHÄUSE	BUSHING HOUSING	CONNEXION
G1B	1000096859		1,00	ST KABELSCHUH	CABLE LUG	COSSE
G2	1000050028		1,00	ST KABELSCHUH	CABLE LUG	COSSE DE MASSE
GND	1000107754		1,00	ST KABELSCHUH	CABLE LUG	COSSE DE MASSE
IGN	1000096859		1,00	ST KABELSCHUH	CABLE LUG	COSSE
K8	1000051986		1,00	ST STECKHÜLSENGEHÄUSE	PLUG SLEEVE HOUSING	PRISE DE CONNEXION
M1	1000027435		1,00	ST ISOLIERHÜLSE	INSULATING SLEEVE	ISOLATION
M1B	1000100364		1,00	ST KABELSCHUH	CABLE LUG	COSSE DE MASSE
M9	1000101072		1,00	ST STECKHÜLSENGEHÄUSE	PLUG SLEEVE HOUSING	PRISE DE CONNEXION
R1	1000081742		1,00	ST STECKERGEHÄUSE	PLUG HOUSING	PRISE DE CONNEXION
S1	1000027386		1,00	ST ZENTRALSTECKER	CENTRAL PLUG	CONNEXION
S1.1	1000027368		1,00	ST ZENTRALSTECKER	CENTRAL PLUG	CONNEXION
S16	1000103949		1,00	ST BUCHSENGEHÄUSE	BUSHING HOUSING	CONNEXION
S2	1000050027		1,00	ST KABELSCHUH	CABLE LUG	COSSE DE MASSE
S21	1000270365		1,00	ST BUCHSENGEHÄUSE	BUSHING HOUSING	CONNEXION
S29	1000258052		1,00	ST STECKERBUCHSE	PLUG BUSHING	PRISE FEMELLE
S3	1000027384		1,00	ST RUNDSTECKHÜLSE	ROUND SOCKET SLEEVE	DOUILLE DE COURANT RONDE
S30	1000095336		1,00	ST STECKHÜLSENGEHÄUSE	PLUG SLEEVE HOUSING	PRISE DE CONNEXION
S40	1000103949		1,00	ST BUCHSENGEHÄUSE	BUSHING HOUSING	CONNEXION
S41	1000051989		1,00	ST BUCHSENGEHÄUSE	BUSHING HOUSING	CONNEXION
S411	1000265293		1,00	ST STIFTGEHÄUSE	PIN HOUSING	PRISE DE CONNEXION
S42	1000103949		1,00	ST BUCHSENGEHÄUSE	BUSHING HOUSING	CONNEXION
S43	1000095336		1,00	ST STECKHÜLSENGEHÄUSE	PLUG SLEEVE HOUSING	PRISE DE CONNEXION
S431	1000000481		1,00	ST FLACHSTECKERGEHÄUSE	PLUG HOUSING	PRISE DE CONNEXION

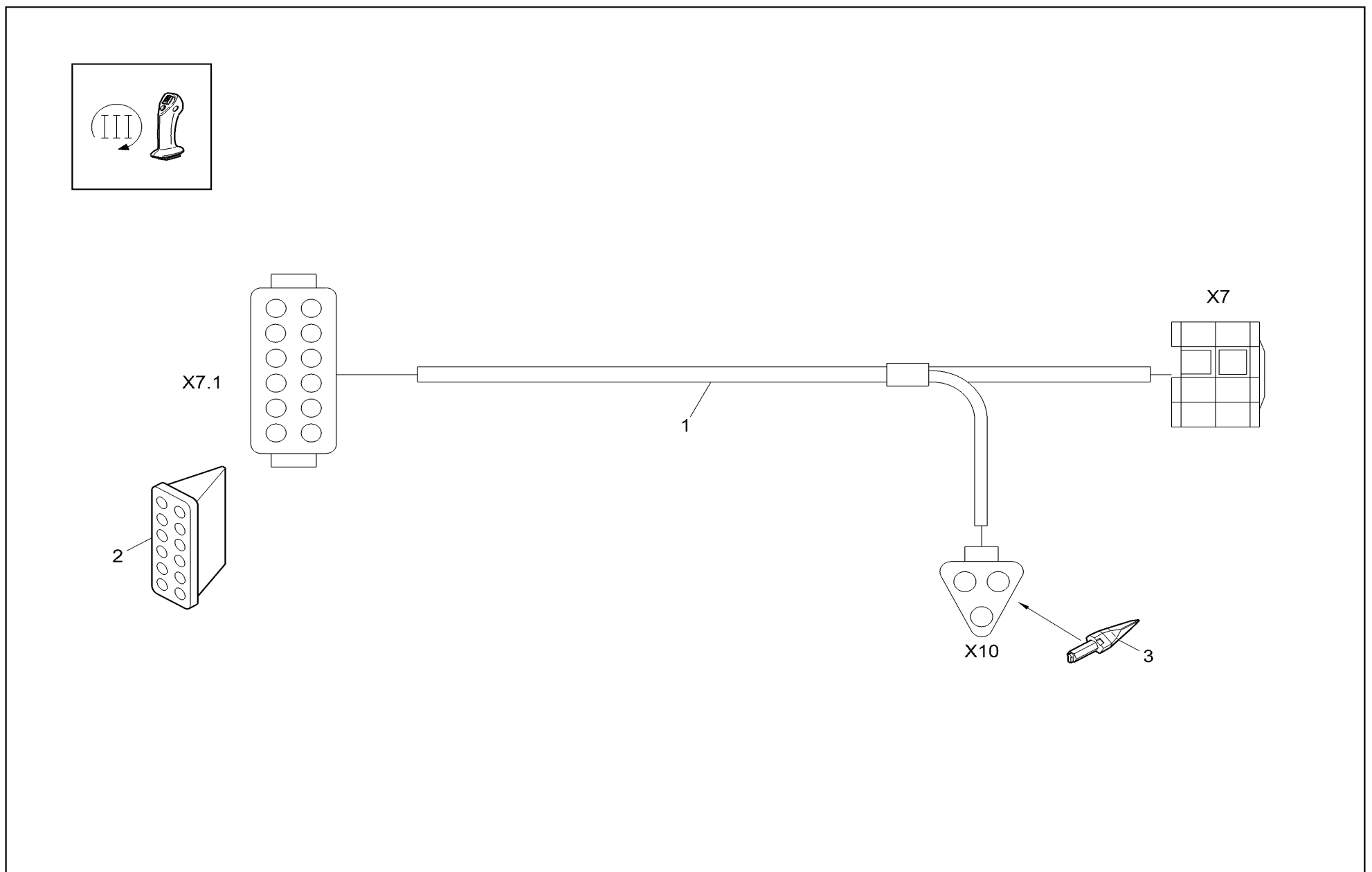


Pos	Art.-Nr.	Anm.	QTY	BEZEICHNUNG	PART NAME	DESIGNATION
S90	1000103949		1,00 ST	BUCHSENGEHÄUSE	BUSHING HOUSING	CONNEXION
S97	1000051989		1,00 ST	BUCHSENGEHÄUSE	BUSHING HOUSING	CONNEXION
S98	1000051989		1,00 ST	BUCHSENGEHÄUSE	BUSHING HOUSING	CONNEXION
V1	1000101072		1,00 ST	STECKHÜLSENGEHÄUSE	PLUG SLEEVE HOUSING	PRISE DE CONNEXION
X1	1000099201		1,00 ST	BUCHSENGEHÄUSE	BUSHING HOUSING	CONNEXION
X19	1000027435		2,00 ST	ISOLIERHÜLSE	INSULATING SLEEVE	ISOLATION
X2	1000099076		1,00 ST	BUCHSENGEHÄUSE	BUSHING HOUSING	CONNEXION
X3	1000098960		1,00 ST	BUCHSENGEHÄUSE	BUSHING HOUSING	CONNEXION
X4	1000100971		1,00 ST	BUCHSENGEHÄUSE	BUSHING HOUSING	BOÎTE DE BAGUE
X4.1	1000271156		1,00 ST	BUCHSENGEHÄUSE	BUSHING HOUSING	BOÎTE DE BAGUE
X8	1000094922		1,00 ST	STECKHÜLSENGEHÄUSE	PLUG SLEEVE HOUSING	PRISE DE CONNEXION
X9	1000094922		1,00 ST	STECKHÜLSENGEHÄUSE	PLUG SLEEVE HOUSING	PRISE DE CONNEXION
XA01	1000263271		1,00 ST	BUCHSENGEHÄUSE	BUSHING HOUSING	CONNEXION
XA02	1000263260		1,00 ST	BUCHSENGEHÄUSE	BUSHING HOUSING	CONNEXION
XE90	1000254182		1,00 ST	BUCHSENGEHÄUSE 12-POLIG	BUSHING HOUSING	BOÎTE DE BAGUE
XR1	1000081906		1,00 ST	STECKER	PIN PLUG	BOUCHON DE BROCHE
Y1	1000167178		1,00 ST	STECKHÜLSENGEHÄUSE	PLUG SLEEVE HOUSING	PRISE DE CONNEXION
Y114	1000288403		1,00 ST	BUCHSENGEHÄUSE	BUSHING HOUSING	CONNEXION
Y13	1000027410		1,00 ST	GEHÄUSE	HOUSING	BOÎTIER
Y25	1000027410		1,00 ST	GEHÄUSE	HOUSING	BOÎTIER
Y3	1000027410		1,00 ST	GEHÄUSE	HOUSING	BOÎTIER
Y33	1000027410		1,00 ST	GEHÄUSE	HOUSING	BOÎTIER
Y34	1000027410		1,00 ST	GEHÄUSE	HOUSING	BOÎTIER
Y59	1000027410		1,00 ST	GEHÄUSE	HOUSING	BOÎTIER

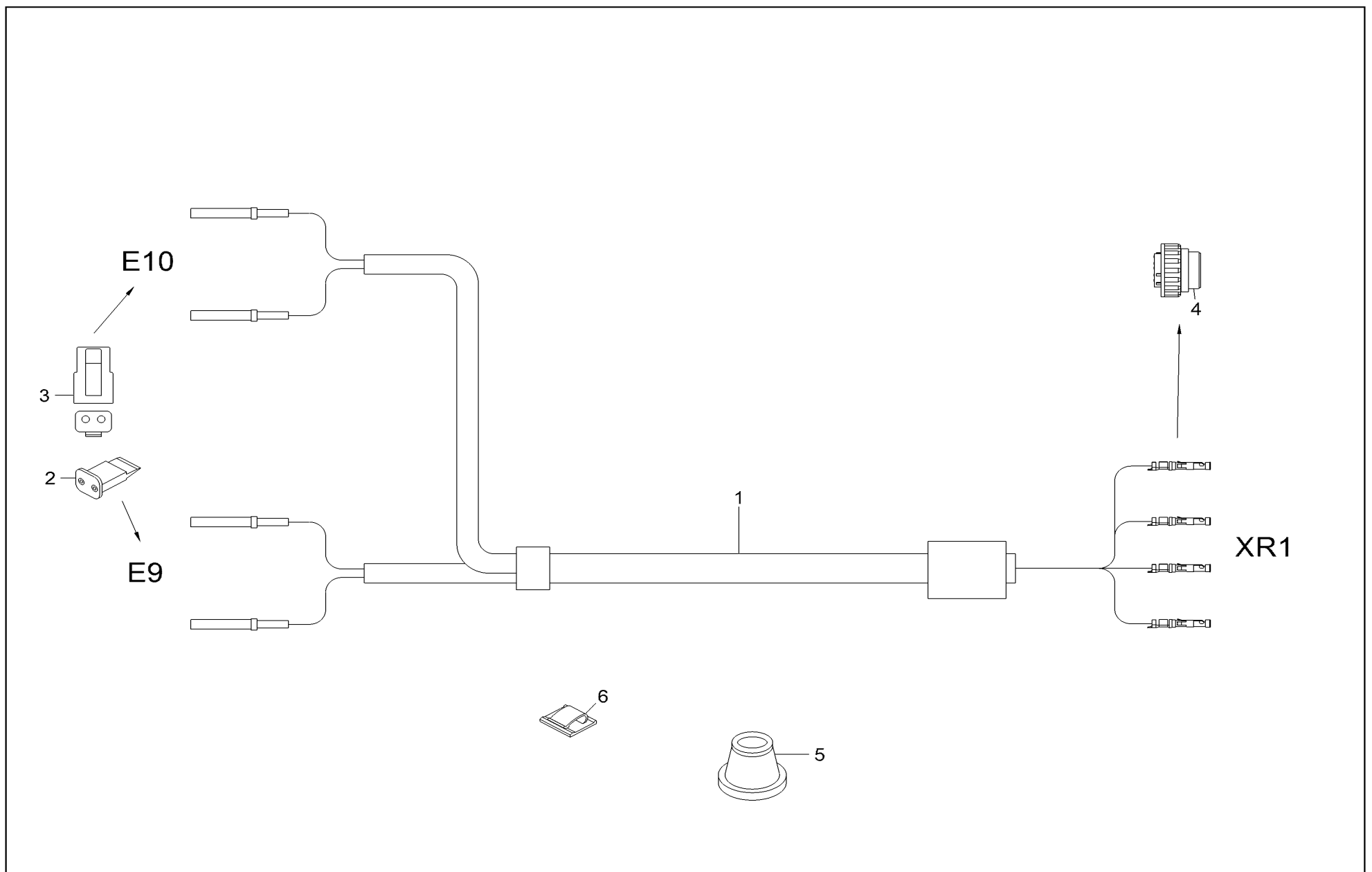


Pos	Art.-Nr.	Anm.	Q'TY	BEZEICHNUNG	PART NAME	DESIGNATION
1	1000279062		1,00 ST	KABEL	CABLE	CÂBLE
2	1000027449		1,00 ST	KEIL	WEDGE	CLAVETTE
3	1000027442		1,00 ST	KEIL	WEDGE	CLAVETTE
E11	1000270365		1,00 ST	BUCHSENGEHÄUSE	BUSHING HOUSING	CONNEXION
XE11	1000027445		1,00 ST	STIFTGEHÄUSE	PIN HOUSING	PRISE DE CONNEXION

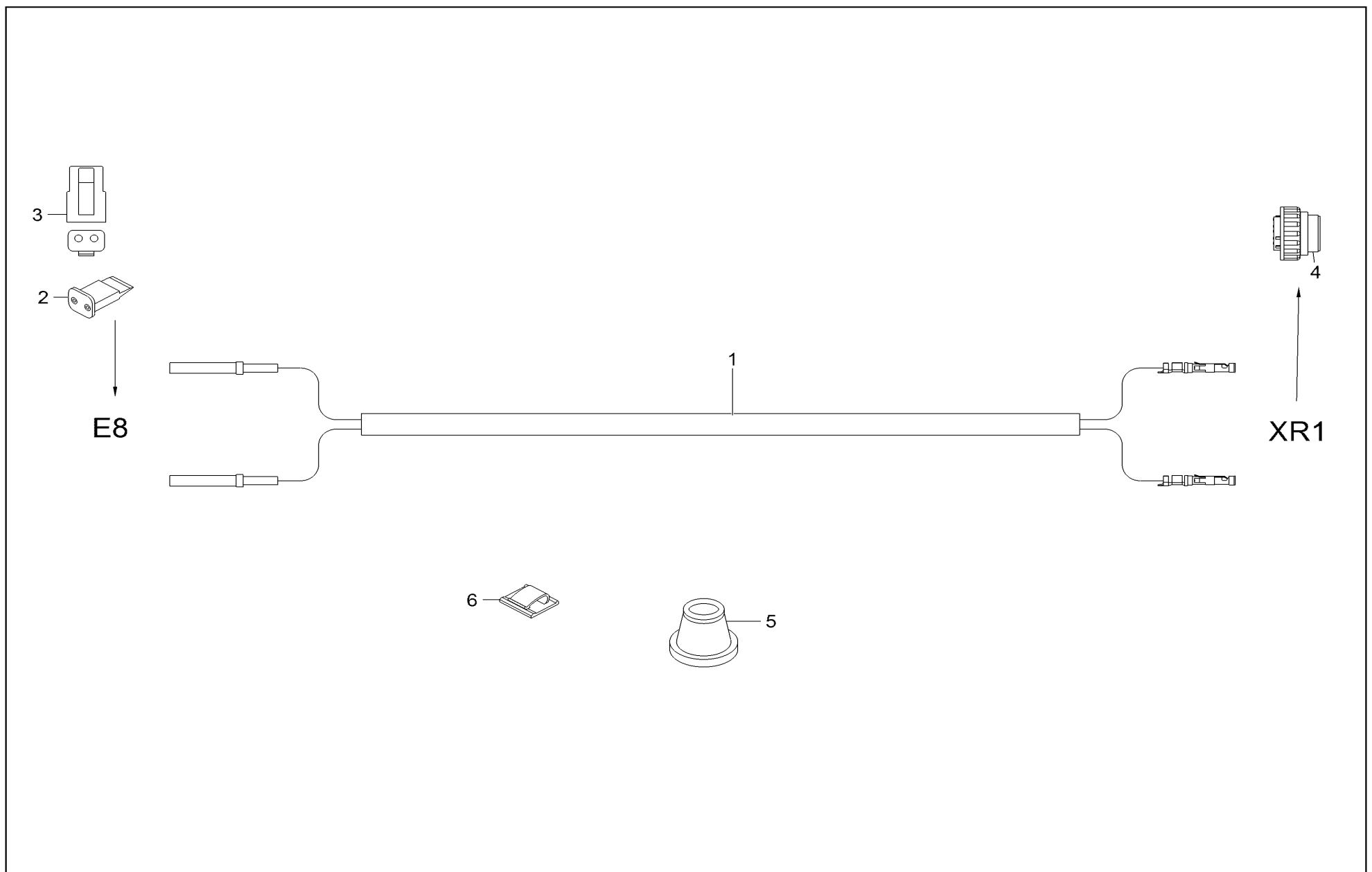




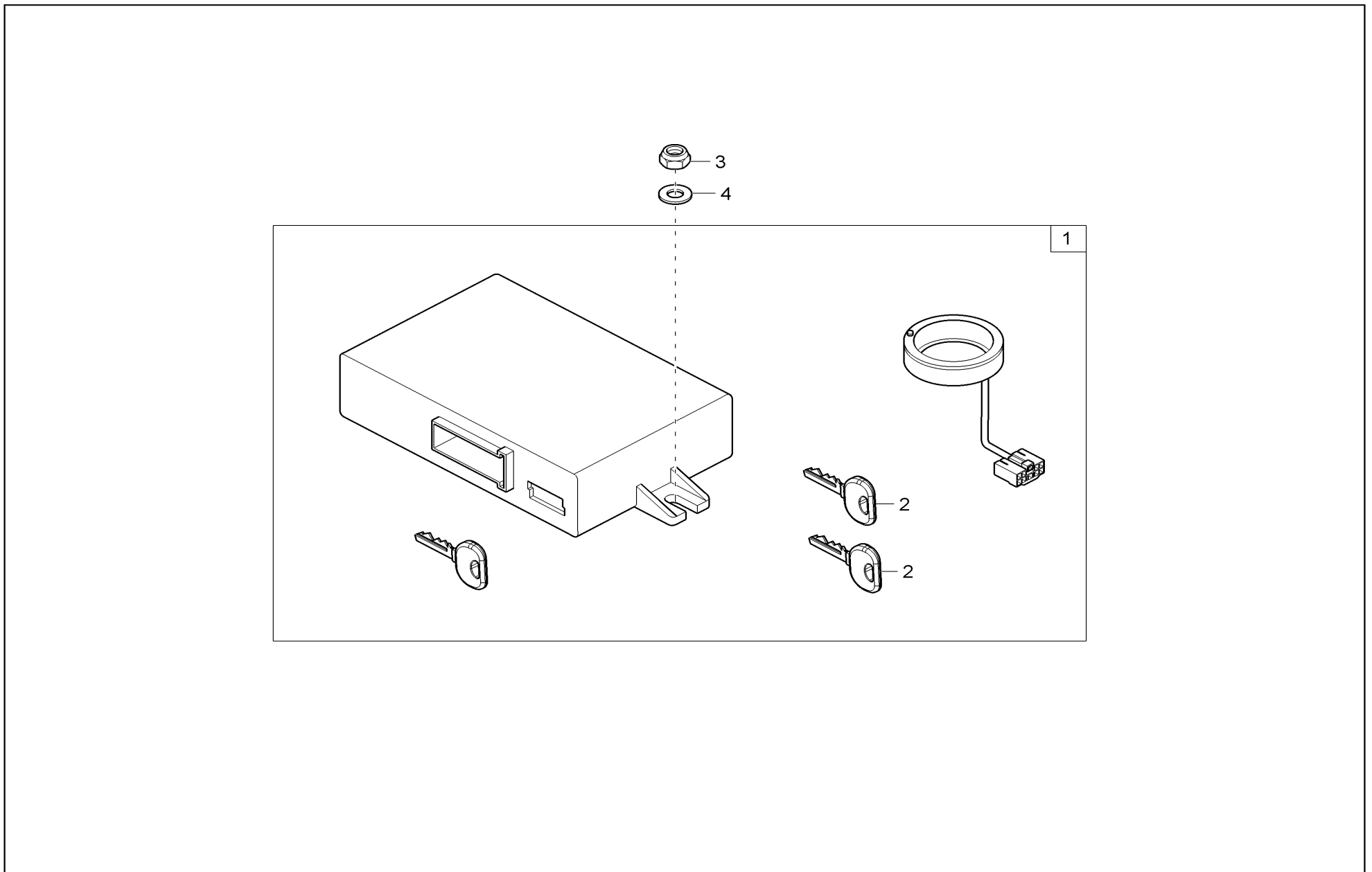
Pos	Art.-Nr.	Anm.	Q'TY	BEZEICHNUNG	PART NAME	DESIGNATION
1	1000274739		1,00 ST	KABELBAUM PROPORTIONALSTEUERUNG	WIRE HARNESS PROPORTIONAL CONTROL	FAISCEAU ÉLECTRIQUE COMMANDE PROPORTIONN
2	1000085010		1,00 ST	KEIL	WEDGE	CLAVETTE
3	1000027400		1,00 ST	KEIL	WEDGE	CLAVETTE
X10	1000027394		1,00 ST	STIFTGEHÄUSE	PIN HOUSING	PRISE DE CONNEXION
X7	1000094921		1,00 ST	FLACHSTECKERGEHÄUSE	PLUG HOUSING	PRISE DE CONNEXION
X7.1	1000105122		1,00 ST	BUCHSENGEHÄUSE	BUSHING HOUSING	CONNEXION



Pos	Art.-Nr.	Anm.	Q'TY	BEZEICHNUNG	PART NAME	DESIGNATION
1	1000285159		1,00 ST	KABEL	CABLE	CÂBLE
2	1000027442		2,00 ST	KEIL	WEDGE	CLAVETTE
3	1000270365		2,00 ST	BUCHSENGEHÄUSE	BUSHING HOUSING	CONNEXION
4	1000081881		1,00 ST	KUPPLUNGSSTECKER	COUPLING SOCKET	CONNECTEUR DE LA FRICTION
5	1000124843		4,00 ST	KABELTÜLLE	CABLE SLEEVE	MANCHON DE CÂBLE
6	1000124830		6,00 ST	KABELCLIP	CABLE CLIP	CLIP DE CÂBLE
E10	1000085034		2,00 ST	BUCHSENKONTAKT	BUSHING CONTACT	FICHES ÉLECTRIQUES
E9	1000085034		2,00 ST	BUCHSENKONTAKT	BUSHING CONTACT	FICHES ÉLECTRIQUES
XR1	1000081752		4,00 ST	STECKERBUCHSE	PLUG BUSHING	PRISE FEMELLE

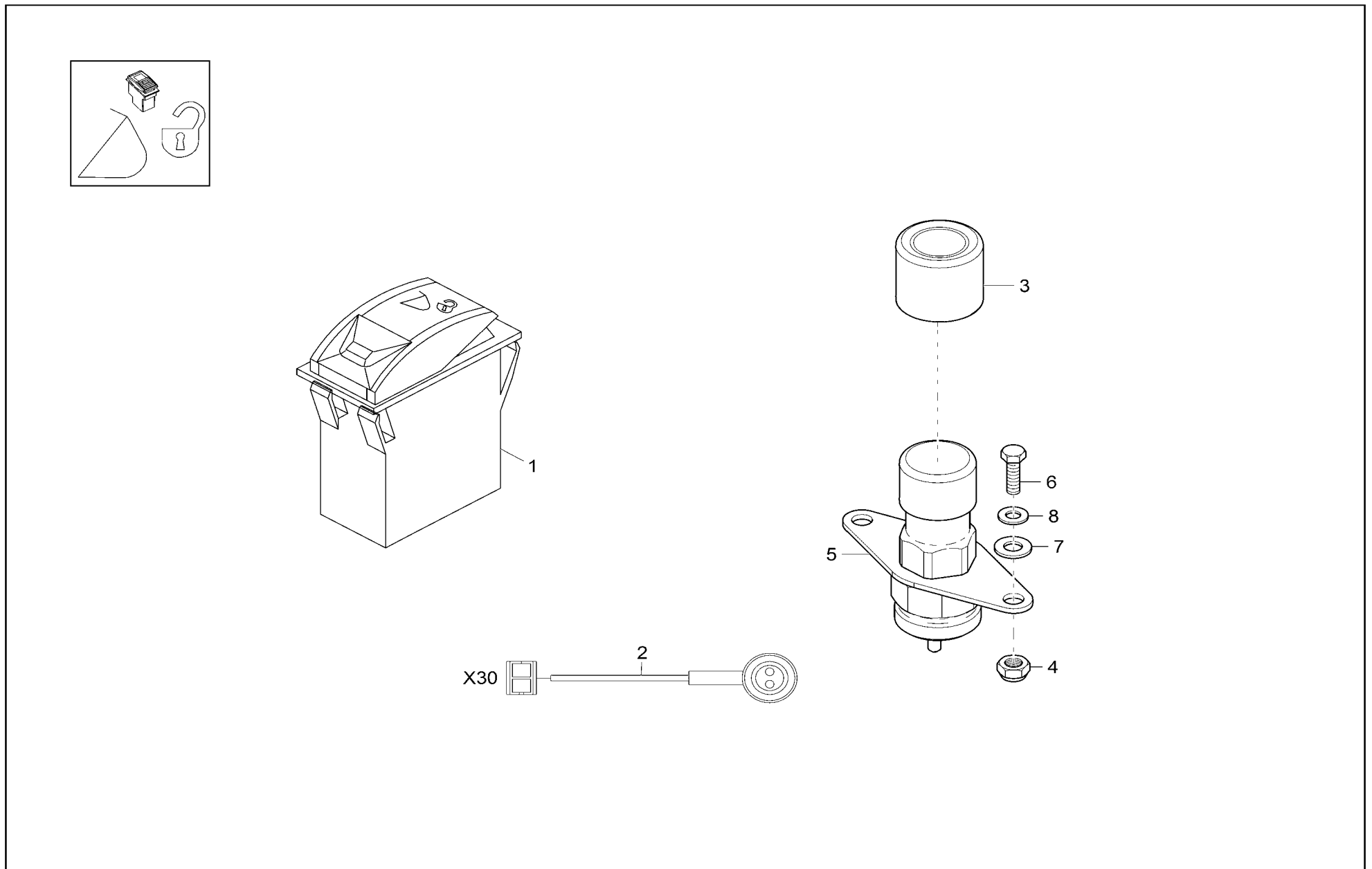


Pos	Art.-Nr.	Anm.	Q'TY	BEZEICHNUNG	PART NAME	DESIGNATION
1	1000285161		1,00 ST	KABEL	CABLE	CÂBLE
2	1000027442		1,00 ST	KEIL	WEDGE	CLAVETTE
3	1000270365		1,00 ST	BUCHSENGEHÄUSE	BUSHING HOUSING	CONNEXION
4	1000081881		1,00 ST	KUPPLUNGSSTECKER	COUPLING SOCKET	CONNECTEUR DE LA FRICTION
5	1000124843		2,00 ST	KABELTÜLLE	CABLE SLEEVE	MANCHON DE CÂBLE
6	1000124830		6,00 ST	KABELCLIP	CABLE CLIP	CLIP DE CÂBLE
E8	1000085034		2,00 ST	BUCHSENKONTAKT	BUSHING CONTACT	FICHES ÉLECTRIQUES
XR1	1000081752		2,00 ST	STECKERBUCHSE	PLUG BUSHING	PRISE FEMELLE

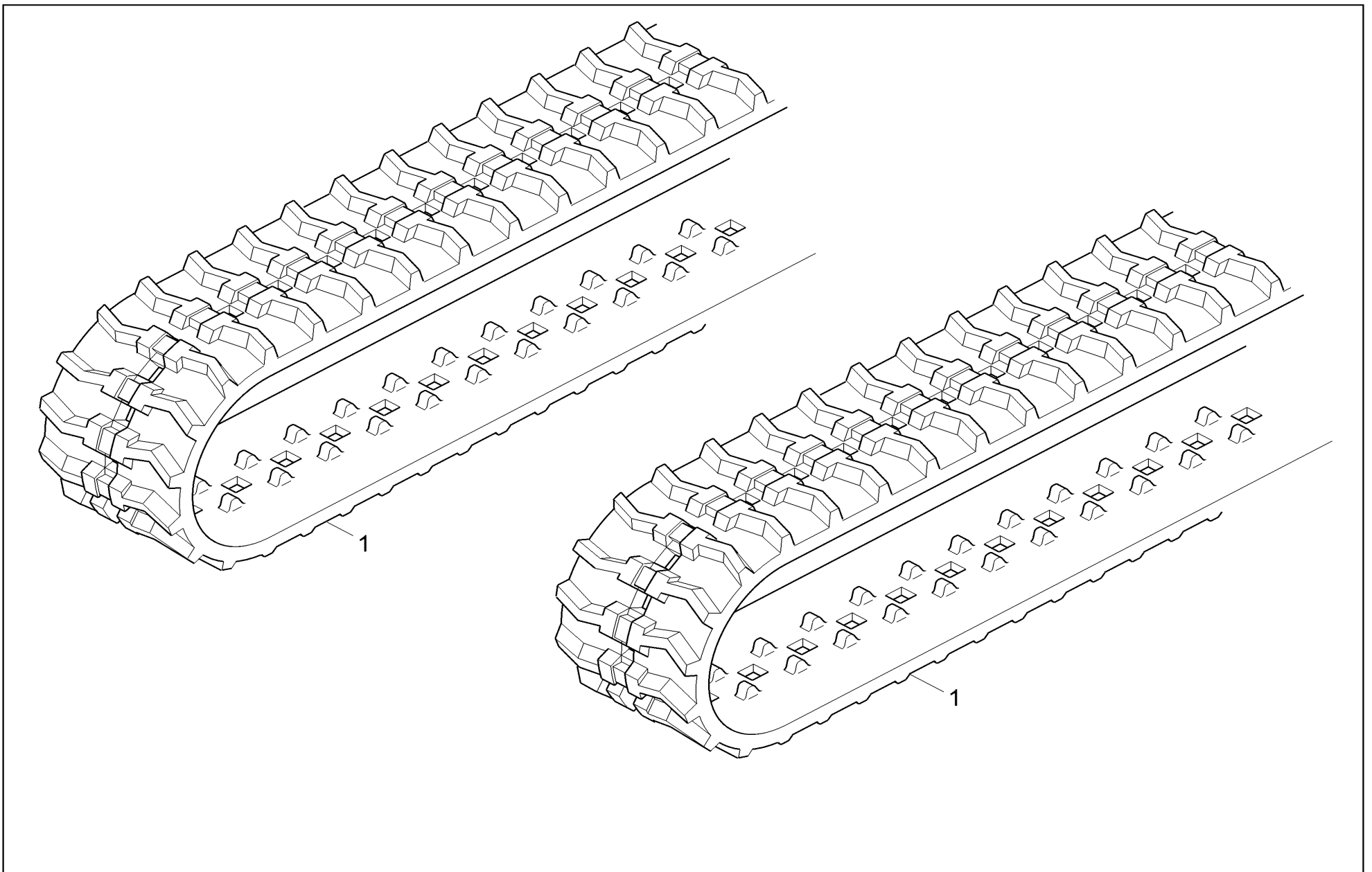


Pos	Art.-Nr.	Anm.	QTY	BEZEICHNUNG	PART NAME	DESIGNATION
1	1000161398		1,00 ST	WEGFAHRSPERRE	DRIVE LOCK	DISPOSITIF D'ANTIDÉMARRAGE
2	1000163262		2,00 ST	SCHLÜSSEL	KEY	CLÉ
3	1000085587		2,00 ST	6KT-MUTTER	HEXAGON NUT	ÉCROU HEXAGONAL
4	1000094962		2,00 ST	U-SCHEIBE	U-WASHER	DIQUE EN U



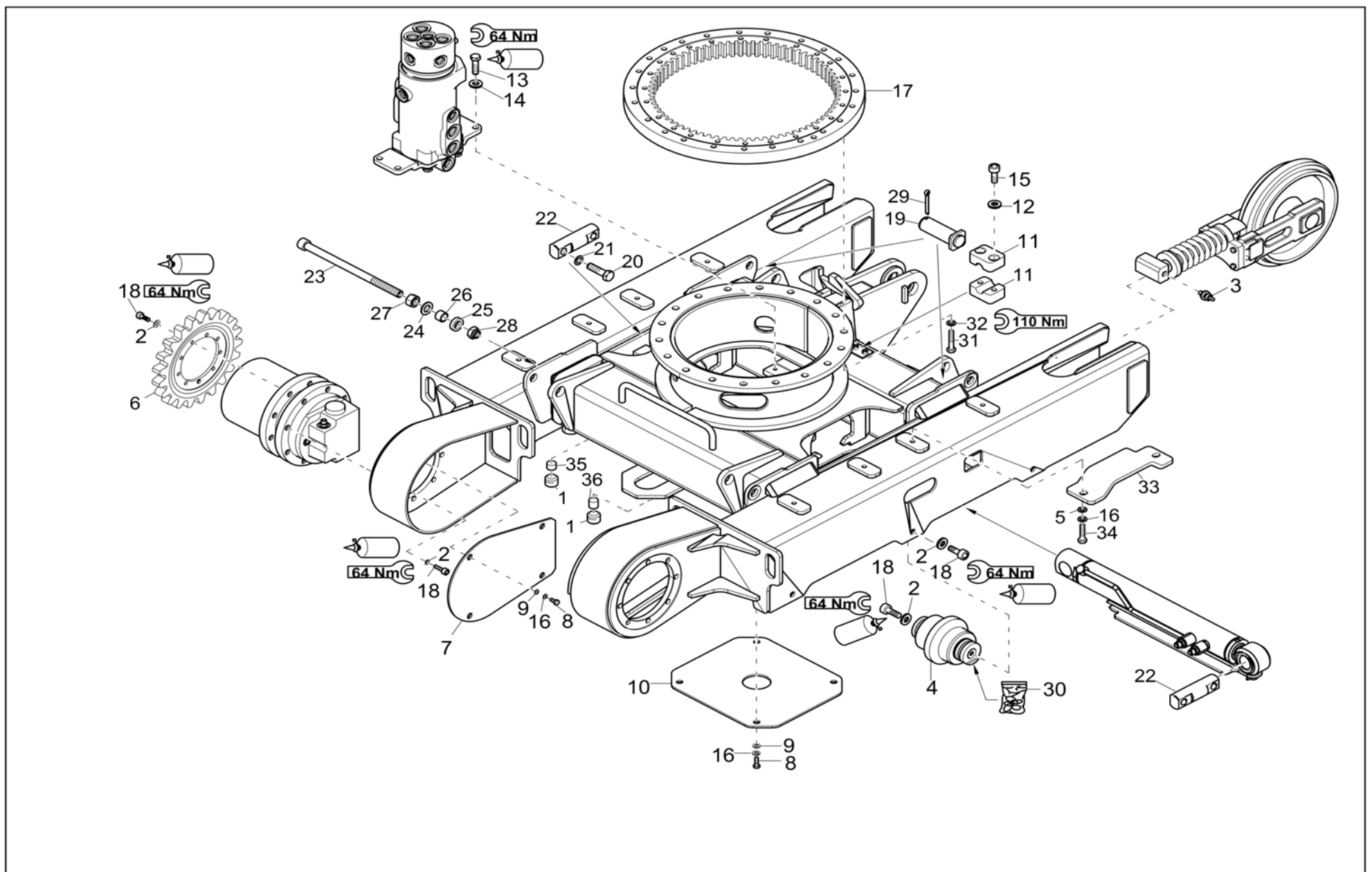


Pos	Art.-Nr.	Anm.	QTY	BEZEICHNUNG	PART NAME	DESIGNATION
1	1000191010		1,00 ST	SCHALTER	SWITCH	INTERRUPTEUR
2	1000290538		1,00 ST	KABEL EASY LOCK FUßTASTER	CABLE	CÂBLE
3	1000264047		1,00 ST	ÜBERZUG	COVER	COUVERTURE
4	1000085588		2,00 ST	6KT-MUTTER	HEXAGON NUT	ÉCROU HEXAGONAL
5	1000283396		1,00 ST	FUSSTASTER	FOOT FEELER	PALPEUR DE PIED
6	1000015339		2,00 ST	6KT-SCHRAUBE	HEX SCREW	VIS À TÊTE HEXAGONALE
7	1000015430		2,00 ST	SCHEIBE	WASHER	RONDELLE
8	1000015436		2,00 ST	SCHNORRSICHERUNG	LOCK WASHER	RONDELLE FREIN
X30	1000000481		1,00 ST	FLACHSTECKERGEHÄUSE	PLUG HOUSING	PRISE DE CONNEXION

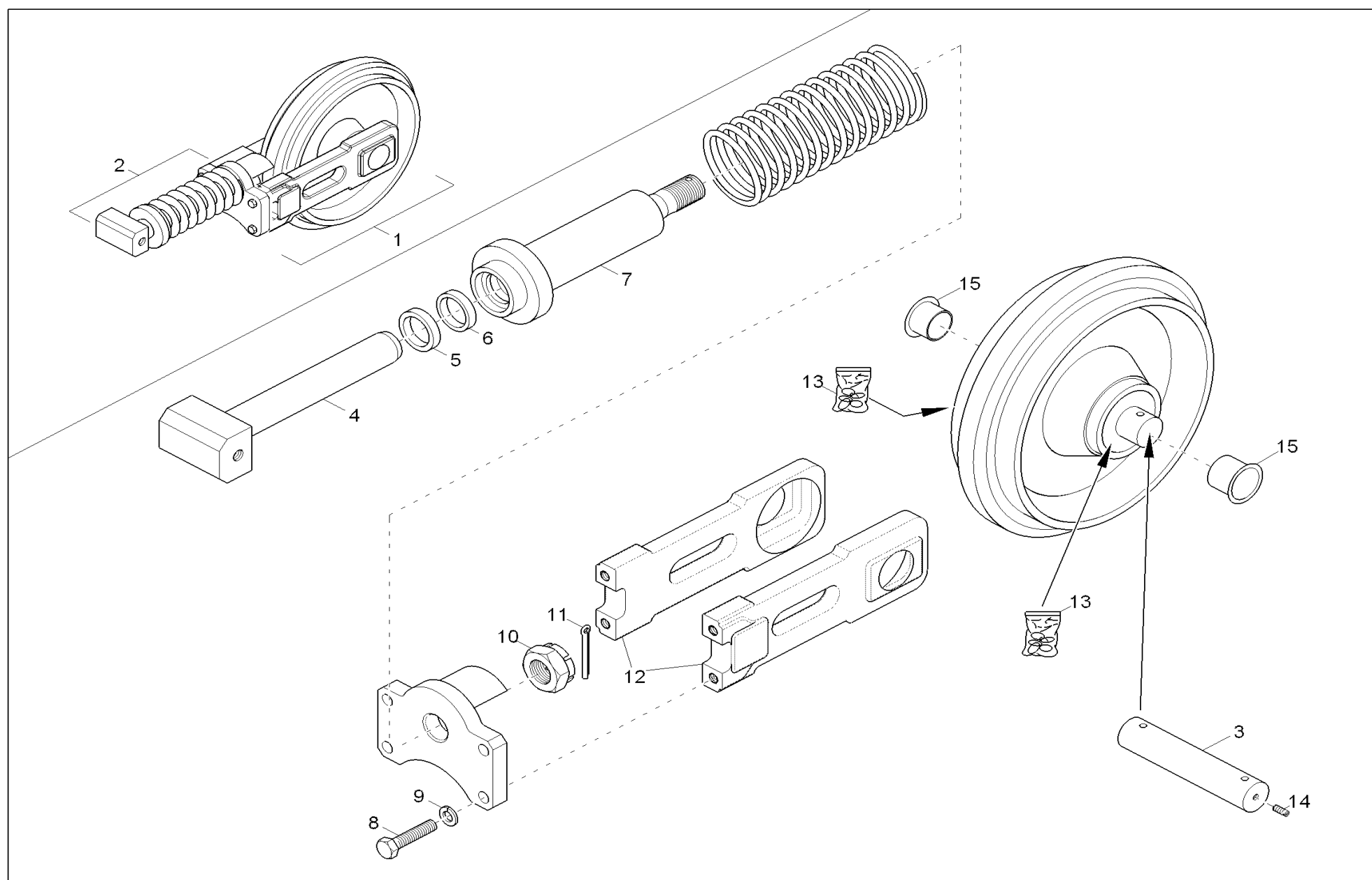


Pos	Art.-Nr.	Anm.	Q'TY	BEZEICHNUNG	PART NAME	DESIGNATION
1	1000275140		2,00 ST	GUMMIKETTE	RUBBER TRACK	CHAÎNE EN CAOUTCHOUC

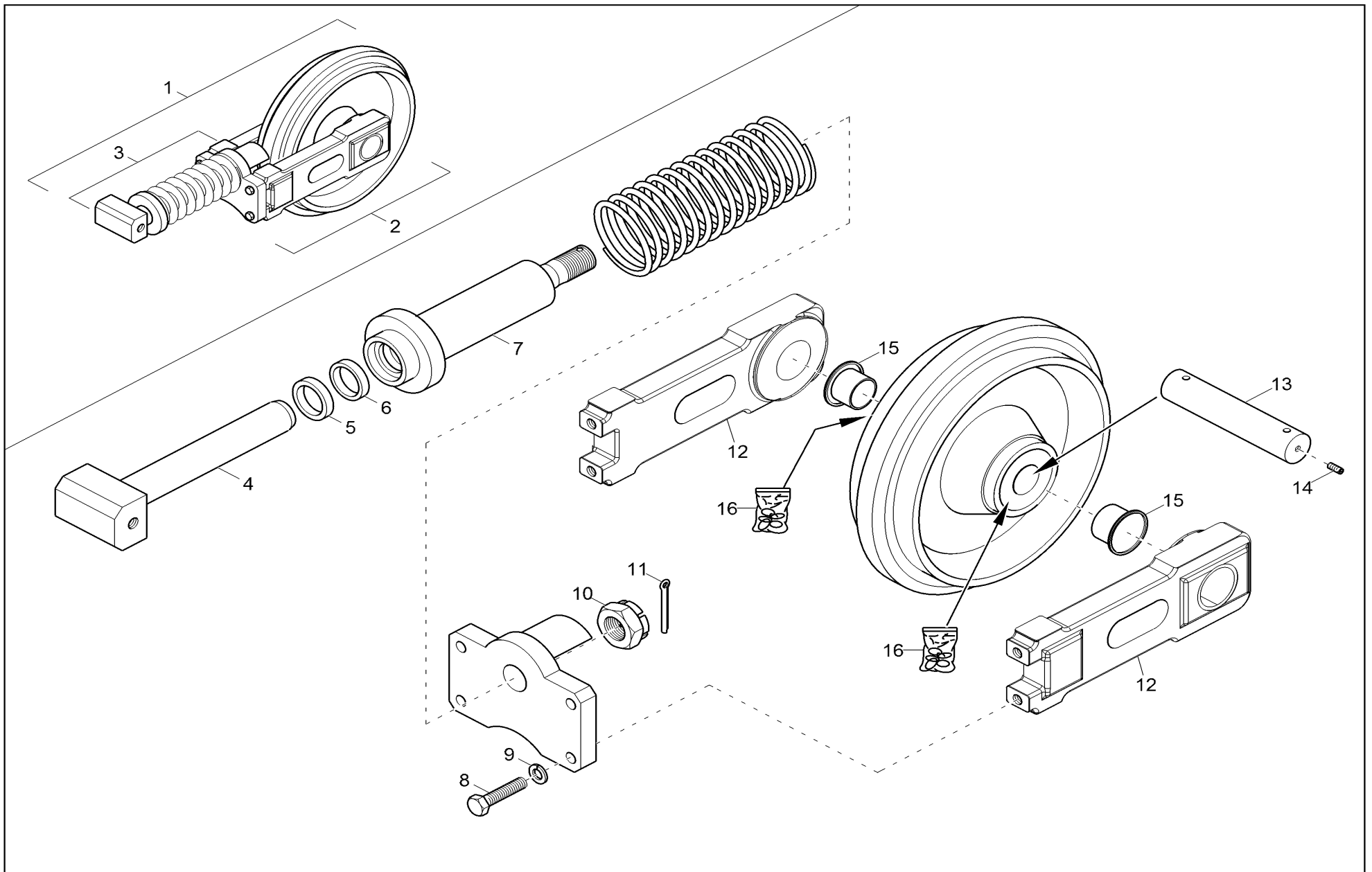




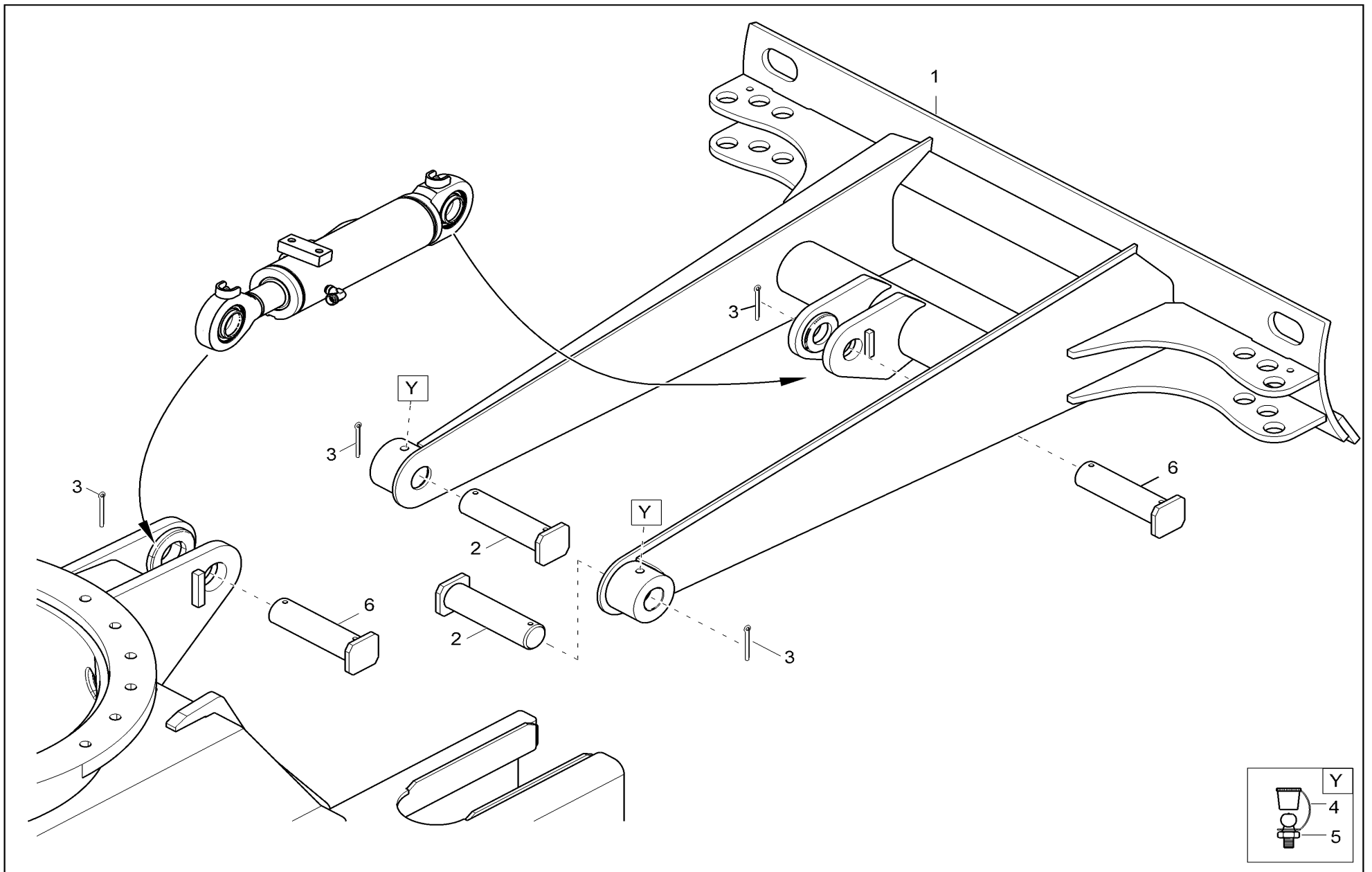
Pos	Art.-Nr.	Anm.	QTY	BEZEICHNUNG	PART NAME	DESIGNATION
1	1000297919		4,00 ST	GEWINDESTIFT	THREAD PIN	VIS ARRÊTOIR
2	1000015449		46,00 ST	NORD-LOCK SCHEIBE	NORTHLOCK DISC	RONDELLE ARRÊTOIR
3	1000232922		2,00 ST	RÜCKSCHLAGVENTIL	NON RETURN VALVE	CLAPET ANTIRETOUR
4	1000258134		6,00 ST	LAUFROLLE	ROLLER	GALET
5	1000015432		8,00 ST	U-SCHEIBE	U-WASHER	DIQUE EN U
6	1000258023		2,00 ST	ANTRIEBSRAD	DRIVE WHEEL	ROUE MOTRICE
7	1000099483		2,00 ST	ABDECKUNG FAHRWERK	COVER UNDERCARRIAGE	COUVERCLE DU TRAIN DE ROULEMENT
8	1000085411		12,00 ST	6KT-SCHRAUBE	HEX SCREW	VIS À TÊTE HEXAGONALE
9	1000015432		12,00 ST	U-SCHEIBE	U-WASHER	DIQUE EN U
10	1000160670		1,00 ST	ABDECKUNG FAHRWERK	COVER UNDERCARRIAGE	COUVERCLE DU TRAIN DE ROULEMENT
11	1000022327		4,00 ST	SCELLENKÖRPER	CLAMP BODY	CORPS DE BRIDE
12	1000015430		4,00 ST	SCHEIBE	WASHER	RONDELLE
13	1000019450		4,00 ST	ZYLINDERSCHRAUBE	CHEESE HEAD SCREW	VIS À TÊTE CYLINDRIQUE
14	1000094995		4,00 ST	NORD-LOCK SCHEIBE	NORTHLOCK DISC	RONDELLE ARRÊTOIR
15	1000085457		4,00 ST	ZYLINDERSCHRAUBE	CHEESE HEAD SCREW	VIS À TÊTE CYLINDRIQUE
16	1000015438		20,00 ST	SCHNORRSICHERUNG	LOCK WASHER	RONDELLE FREIN
17	1000260491		1,00 ST	DREHKRANZ	SLEWING RING	COURONNE DE ROTATION
18	1000085502		46,00 ST	ZYLINDERSCHRAUBE	CHEESE HEAD SCREW	VIS À TÊTE CYLINDRIQUE
19	1000267696		2,00 ST	BOLZEN	PIN	AXE
20	1000085441		4,00 ST	6KT-SCHRAUBE	HEX SCREW	VIS À TÊTE HEXAGONALE
21	1000015443		4,00 ST	SCHNORRSICHERUNG	LOCK WASHER	RONDELLE FREIN
22	1000066611		2,00 ST	BOLZEN	PIN	AXE
23	1000272836		4,00 ST	ZYLINDERSCHRAUBE	CHEESE HEAD SCREW	VIS À TÊTE CYLINDRIQUE
24	1000020820		4,00 ST	SCHEIBE	WASHER	RONDELLE
25	1000022353		4,00 ST	SCHEIBE	WASHER	RONDELLE
26	1000067130		4,00 ST	DISTANZROHR	SHIM	TUBE D'ÉCARTEMENT
27	1000085583		4,00 ST	6KT-MUTTER	HEXAGON NUT	ÉCROU HEXAGONAL
28	1000020788		4,00 ST	6KT-MUTTER	HEXAGON NUT	ÉCROU HEXAGONAL
29	1000095366		2,00 ST	SPLINT	COTTERPIN	GOUILLE
30	1000068854		6,00 ST	DICHTSATZ FÜHRUNGSROLLE	SEAL KIT	POCHETTE DE JOINTS DU ROULEAU DE GUIDAGE
31	1000015381		18,00 ST	6KT-SCHRAUBE	HEX SCREW	VIS À TÊTE HEXAGONALE
32	1000082611		18,00 ST	SCHEIBE	WASHER	RONDELLE
33	1000298013		4,00 ST	GLEITPLATTE	SLIDE PLATE	PLAQUE GLISSANT
34	1000015345		8,00 ST	6KT-SCHRAUBE	HEX SCREW	VIS À TÊTE HEXAGONALE
35	1000293451		2,00 ST	DISTANZSCHEIBE	SHIM	CALLE D'ÉPAISSEUR
36	1000293452		2,00 ST	DISTANZSCHEIBE	SHIM	CALLE D'ÉPAISSEUR



Pos	Art.-Nr.	Anm.	QTY	BEZEICHNUNG	PART NAME	DESIGNATION
1	1000264020		2,00 ST	SPANNRAD	TENSION WHEEL	ROUE TENDEUR
2	1000264019		2,00 ST	FEDERPAKET	SPRING ASSEMBLY	PAQUET DE RESSORT
3	1000266028		1,00 ST	WELLE FÜR SPANNRAD	SHAFT F. TENSION WHEEL	ARBRE POUR LA ROUE DE SERRAGE
4	1000003862		1,00 ST	KOLBEN	PISTON	PISTON
5	1000015654		1,00 ST	ABSTREIFER	SCRAPER	JOINT
6	1000015648		1,00 ST	STANGENDICHTUNG	ROD SEAL	JOINT DE TIGES
7	1000003863		1,00 ST	SPANNZYLINDER	TENSION CYLINDER	CYLINDRE TENDEUR
8	1000015367		4,00 ST	6KT-SCHRAUBE	HEX SCREW	VIS À TÊTE HEXAGONALE
9	1000022016		4,00 ST	FEDERRING	SPRING WASHER	RONDELLE ARRÊTOIR
10	1000082576		1,00 ST	KRONENMUTTER	CROWN NUT	ÉCROU CRÉNELÉ
11	1000085659		1,00 ST	SPLINT	COTTERPIN	GOUPILLE
12	1000266027		2,00 ST	KONSOLE	BEARING CONSOLE	CONSOLE DU PALIER DE SERRAGE
13	1000068854		2,00 ST	DICHTSATZ FÜHRUNGSRÖLLE	SEAL KIT	POCHETTE DE JOINTS DU ROULEAU DE GUIDAGE
14	1000012610		1,00 ST	STOPFEN	PLUG	BOUCHON
15	1000266021		2,00 ST	BUCHSE	BUSHING	BAGUE

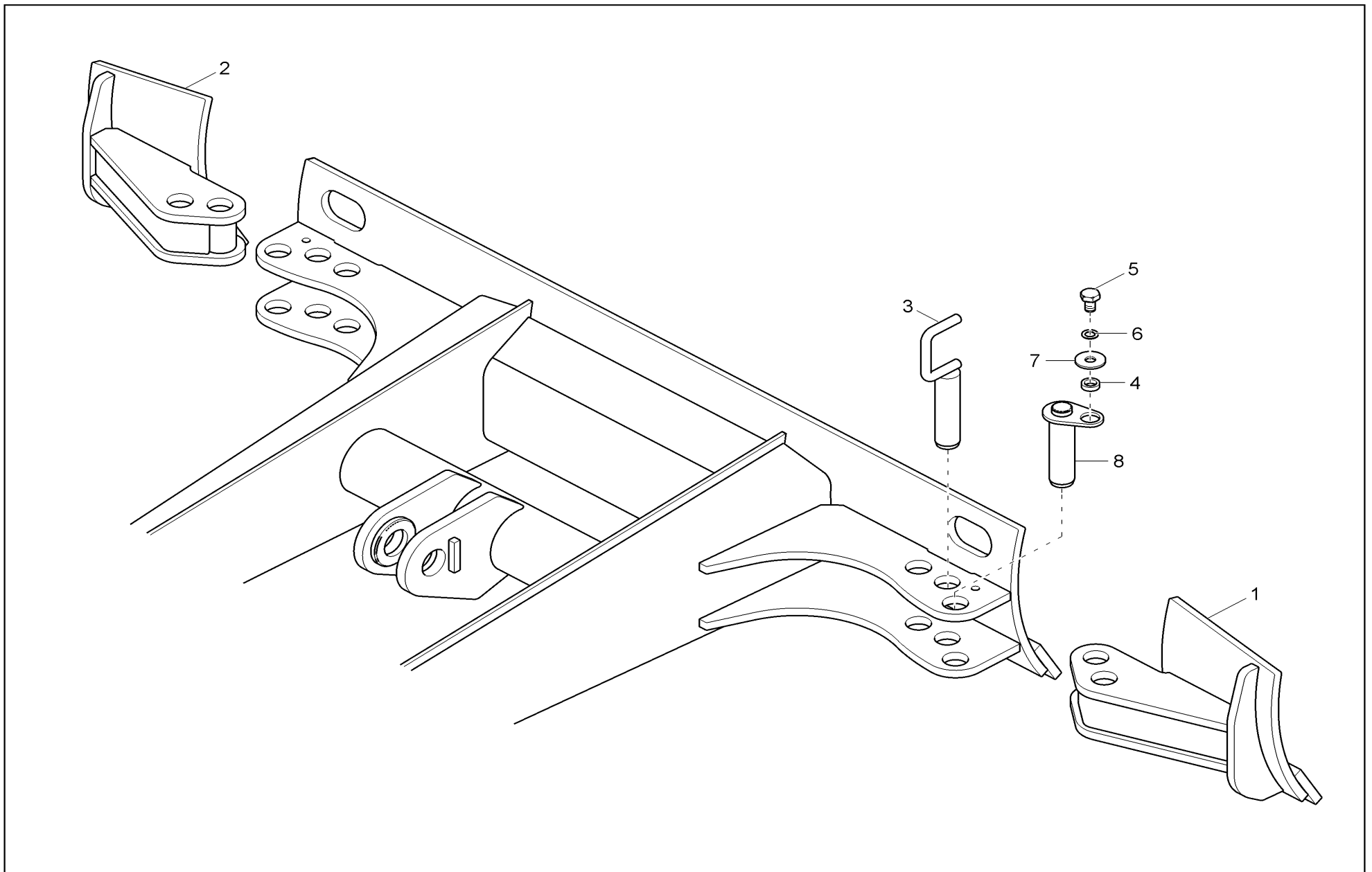


Pos	Art.-Nr.	Anm.	QTY	BEZEICHNUNG	PART NAME	DESIGNATION
1	1000289997		2,00 ST	SPANNLAGER	TRACK TENSIONER COMPLETE	PALIER DE SERRAGE
2	1000264020		2,00 ST	SPANNRAD	TENSION WHEEL	ROUE TENDEUR
3	1000304154		2,00 ST	FEDERPAKET	SPRING ASSEMBLY	PAQUET DE RESSORT
4	1000003862		2,00 ST	KOLBEN	PISTON	PISTON
5	1000015654		2,00 ST	ABSTREIFER	SCRAPER	JOINT
6	1000015648		2,00 ST	STANGENDICHTUNG	ROD SEAL	JOINT DE TIGES
7	1000003863		2,00 ST	SPANNZYLINDER	TENSION CYLINDER	CYLINDRE TENDEUR
8	1000015367		8,00 ST	6KT-SCHRAUBE	HEX SCREW	VIS À TÊTE HEXAGONALE
9	1000022016		8,00 ST	FEDERRING	SPRING WASHER	RONDELLE ARRÊTOIR
10	1000082576		2,00 ST	KRONENMUTTER	CROWN NUT	ÉCROU CRÉNELÉ
11	1000085659		2,00 ST	SPLINT	COTTERPIN	GOUILLE
12	1000266027		4,00 ST	KONSOLE	BEARING CONSOLE	CONSOLE DU PALIER DE SERRAGE
13	1000266028		2,00 ST	WELLE FÜR SPANNRAD	SHAFT F. TENSION WHEEL	ARBRE POUR LA ROUE DE SERRAGE
14	1000012610		2,00 ST	STOPFEN	PLUG	BOUCHON
15	1000266021		4,00 ST	BUCHSE	BUSHING	BAGUE
16	1000068854		4,00 ST	DICHTSATZ FÜHRUNGSROLLE	SEAL KIT	POCHETTE DE JOINTS DU ROULEAU DE GUIDAGE

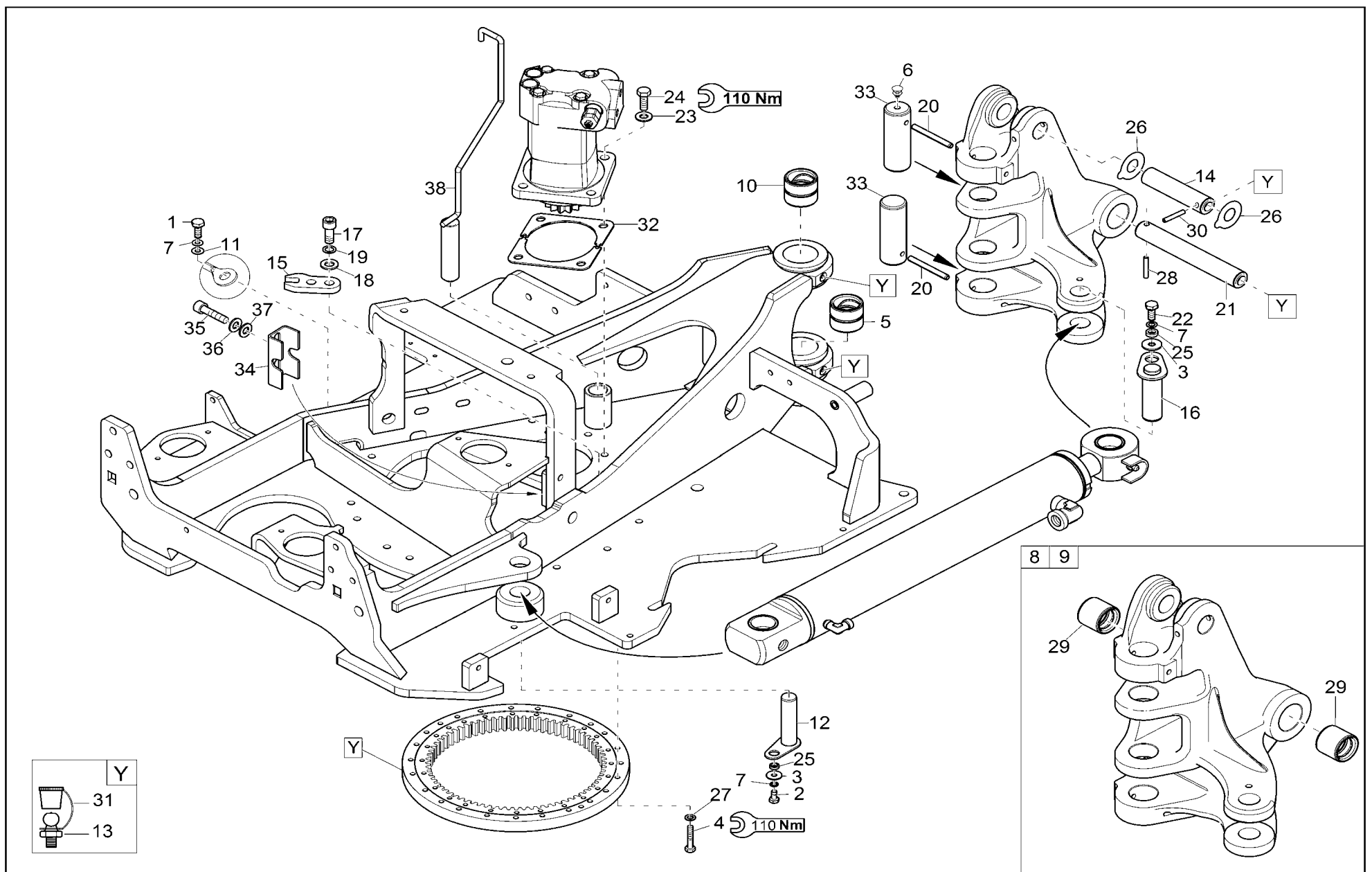


Pos	Art.-Nr.	Anm.	QTY	BEZEICHNUNG	PART NAME	DESIGNATION
1	1000315463		1,00 ST	PLANIERSCHILD	DOZER BLADE	LAME DE TERRASSEMENT
2	1000267696		2,00 ST	BOLZEN	PIN	AXE
3	1000095366		4,00 ST	SPLINT	COTTERPIN	GOUPILLE
4	1000020783		2,00 ST	KAPPE SCHMIERNIPPEL	CAP GREASE NIPPLE	BONNET DU GRAISSEUR
5	1000015475		2,00 ST	SCHMIERNIPPEL	GREASE NIPPLE	GRAISSEUR
6	1000267697		2,00 ST	BOLZEN	PIN	AXE

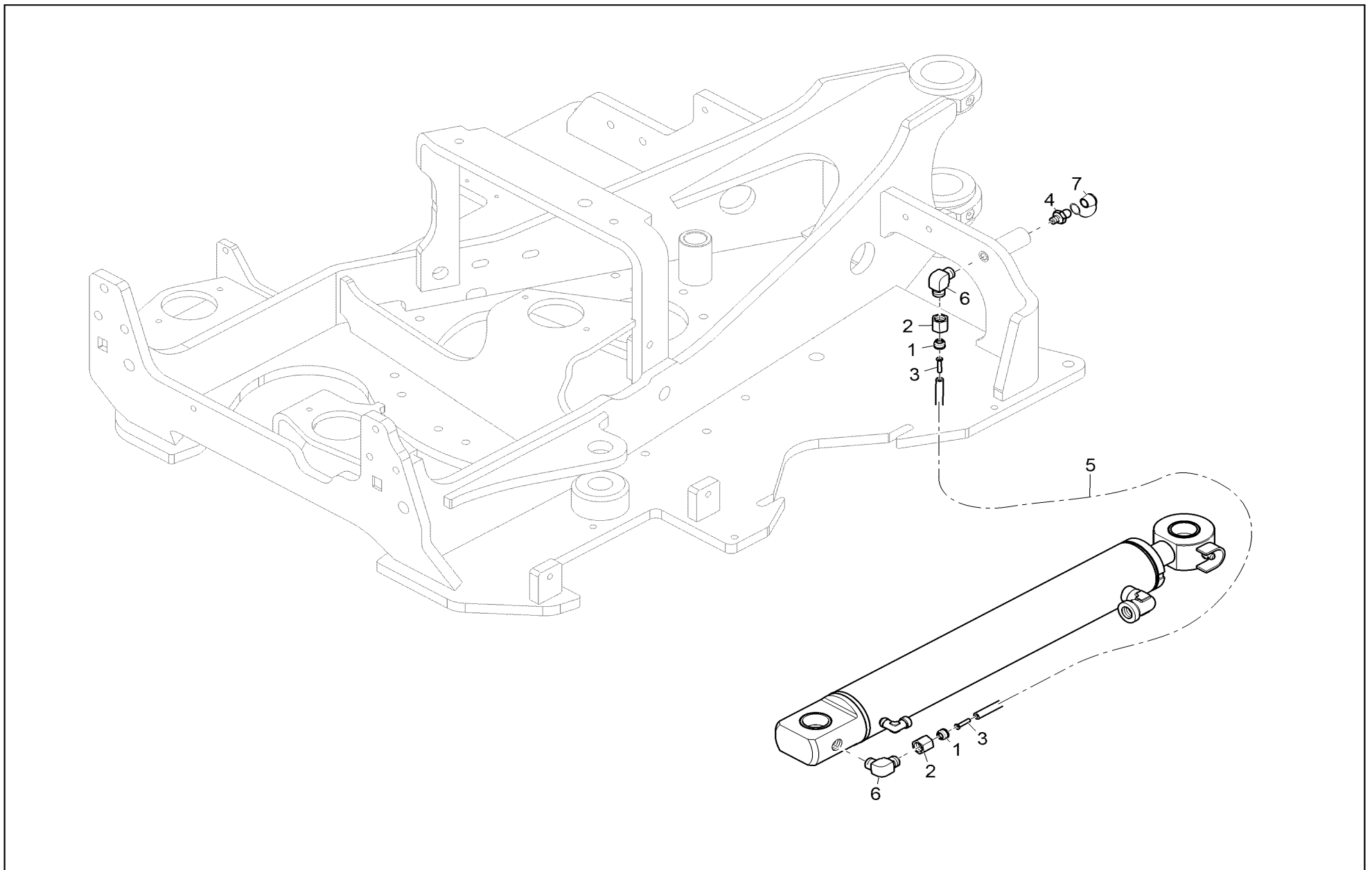




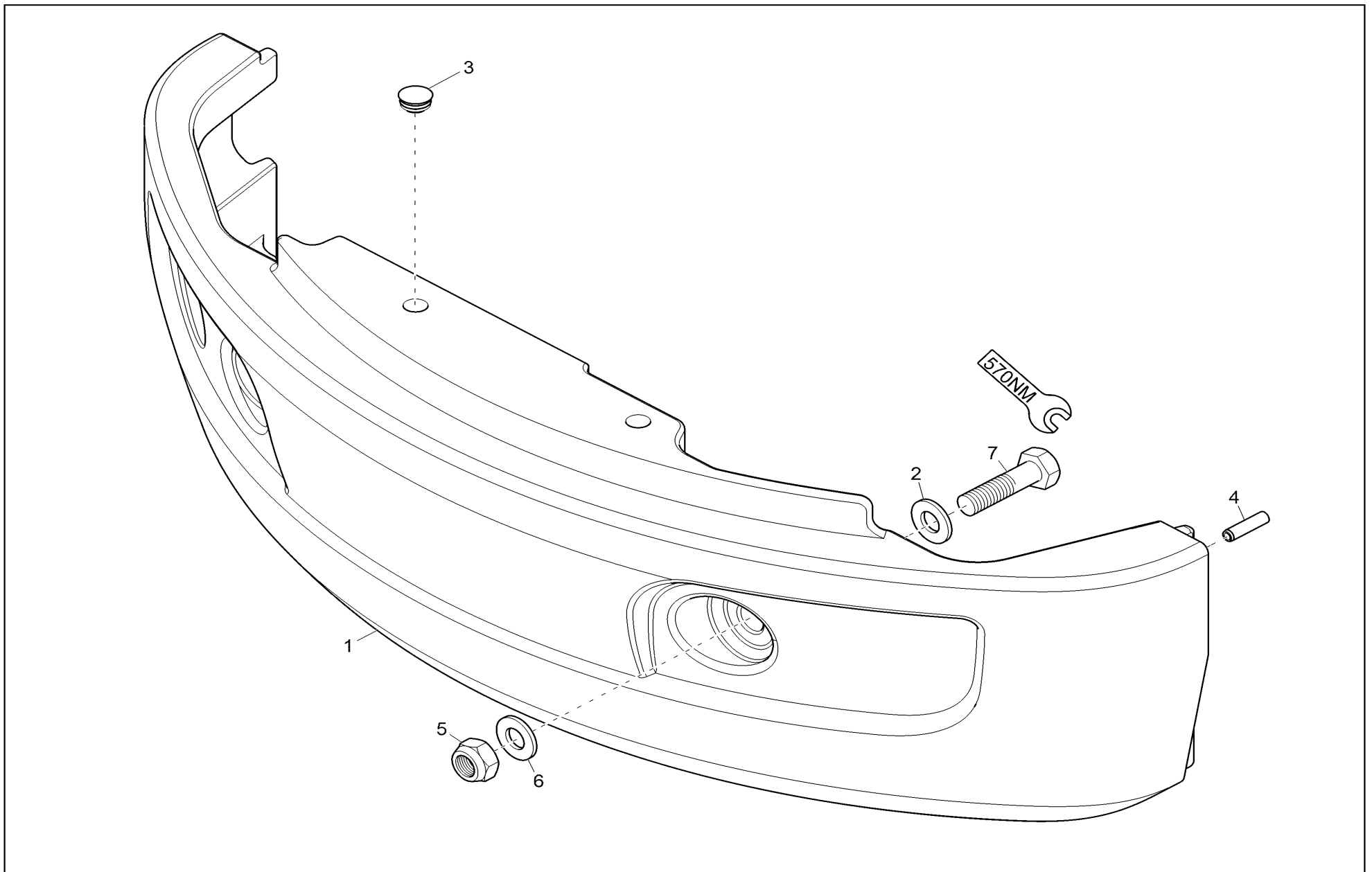
Pos	Art.-Nr.	Anm.	QTY	BEZEICHNUNG	PART NAME	DESIGNATION
1	1000292411		1,00 ST	VERBREITERUNG	ENLARGEMENT	ÉLARGISSEMENT
2	1000292412		1,00 ST	VERBREITERUNG	ENLARGEMENT	ÉLARGISSEMENT
3	1000153989		2,00 ST	BOLZEN	PIN	AXE
4	1000151025		2,00 ST	SCHEIBE	WASHER	RONDELLE
5	1000013009		2,00 ST	6KT-SCHRAUBE	HEX SCREW	VIS À TÊTE HEXAGONALE
6	1000015438		2,00 ST	SCHNORRSICHERUNG	LOCK WASHER	RONDELLE FREIN
7	1000015442		2,00 ST	U-SCHEIBE	U-WASHER	DIQUE EN U
8	1000153988		2,00 ST	BOLZEN	PIN	AXE



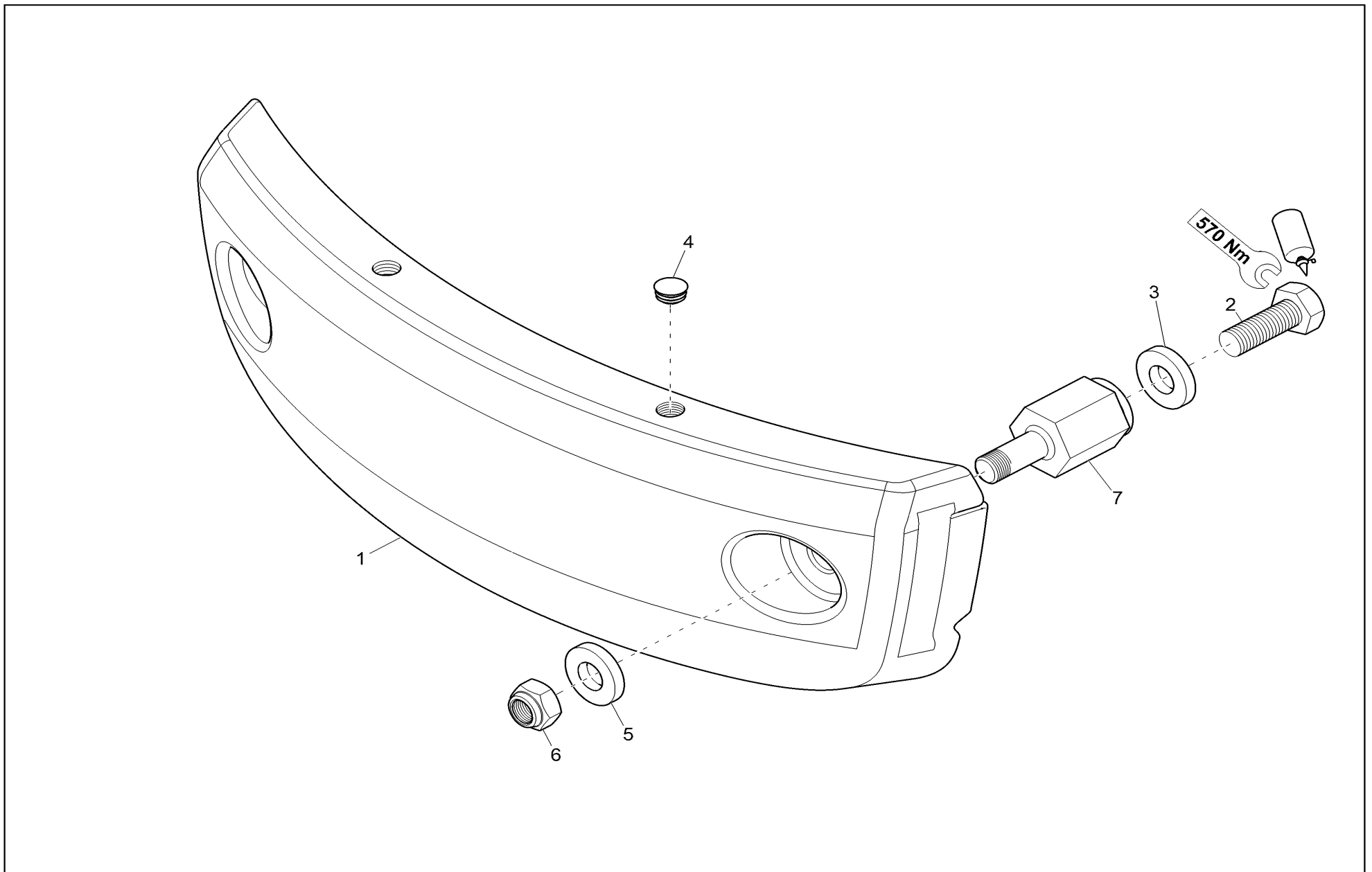
Pos	Art.-Nr.	Anm.	QTY	BEZEICHNUNG	PART NAME	DESIGNATION
1	1000013009		1,00 ST	6KT-SCHRAUBE	HEX SCREW	VIS À TÊTE HEXAGONALE
2	1000085411		1,00 ST	6KT-SCHRAUBE	HEX SCREW	VIS À TÊTE HEXAGONALE
3	1000015442		2,00 ST	U-SCHEIBE	U-WASHER	DIQUE EN U
4	1000085438		17,00 ST	6KT-SCHRAUBE	HEX SCREW	VIS À TÊTE HEXAGONALE
5	1000019750		1,00 ST	STAHLBUCHSE	STEEL BUSHING	BAGUE EN ACIER
6	1000288011		1,00 ST	FORMROHRSTOPFEN	PLUG	BOUCHON
7	1000015438		3,00 ST	SCHNORRSICHERUNG	LOCK WASHER	RONDELLE FREIN
8	1000315847	wackerneusonyellow	1,00 ST	SCHWENKKONSOLE	SWIVEL CONSOLE	CONSOLE DE FLÈCHE
9	1000315848	primed	1,00 ST	SCHWENKKONSOLE	SWIVEL CONSOLE	CONSOLE DE FLÈCHE
10	1000152780		1,00 ST	STAHLBUCHSE	STEEL BUSHING	BAGUE EN ACIER
11	1000015432		1,00 ST	U-SCHEIBE	U-WASHER	DIQUE EN U
12	1000283071		1,00 ST	BOLZEN	PIN	AXE
13	1000015475		5,00 ST	SCHMIERNIPPEL	GREASE NIPPLE	GRAISSEUR
14	1000267694		1,00 ST	BOLZEN	PIN	AXE
15	1000283075		1,00 ST	VERDREHSICHERUNG	TWIST LOCK	SÛRETÉ DE TORSION
16	1000267693		1,00 ST	BOLZEN	PIN	AXE
17	1000085510		2,00 ST	ZYLINDERSCHRAUBE	CHEESE HEAD SCREW	VIS À TÊTE CYLINDRIQUE
18	1000015433		2,00 ST	U-SCHEIBE	U-WASHER	DIQUE EN U
19	1000082609		2,00 ST	SCHNORRSICHERUNG	LOCK WASHER	RONDELLE FREIN
20	1000082715		2,00 ST	SPANNSTIFT	COTTER PIN	GOUILLE FENDUE
21	1000267691		1,00 ST	BOLZEN	PIN	AXE
22	1000015345		1,00 ST	6KT-SCHRAUBE	HEX SCREW	VIS À TÊTE HEXAGONALE
23	1000015450		4,00 ST	NORD-LOCK SCHEIBE	NORTHLOCK DISC	RONDELLE ARRÊTOIR
24	1000015381		4,00 ST	6KT-SCHRAUBE	HEX SCREW	VIS À TÊTE HEXAGONALE
25	1000151025		2,00 ST	SCHEIBE	WASHER	RONDELLE
26	1000153541		2,00 ST	DISTANZSCHEIBE	SHIM	CALLE D'ÉPAISSEUR
27	1000082611		17,00 ST	SCHEIBE	WASHER	RONDELLE
28	1000021313		1,00 ST	SPANNSTIFT	COTTER PIN	GOUILLE FENDUE
29	1000152791		2,00 ST	STAHLBUCHSE	STEEL BUSHING	BAGUE EN ACIER
30	1000082715		1,00 ST	SPANNSTIFT	COTTER PIN	GOUILLE FENDUE
31	1000015480		5,00 ST	KAPPE SCHMIERNIPPEL	CAP GREASE NIPPLE	BONNET DU GRAISSEUR
32	1000173360		1,00 ST	DISTANZBLECH	SHIM	CALLE D'ÉPAISSEUR
33	1000267695		2,00 ST	BOLZEN	PIN	AXE
34	1000283709		1,00 ST	ROHRKLEMME	PIPE CLAMP	ATTACHE TUBULAIRE
35	1000085512		2,00 ST	ZYLINDERSCHRAUBE	CHEESE HEAD SCREW	VIS À TÊTE CYLINDRIQUE
36	1000082609		2,00 ST	SCHNORRSICHERUNG	LOCK WASHER	RONDELLE FREIN
37	1000015433		2,00 ST	U-SCHEIBE	U-WASHER	DIQUE EN U
38	1000283048		1,00 ST	BOLZEN	PIN	AXE



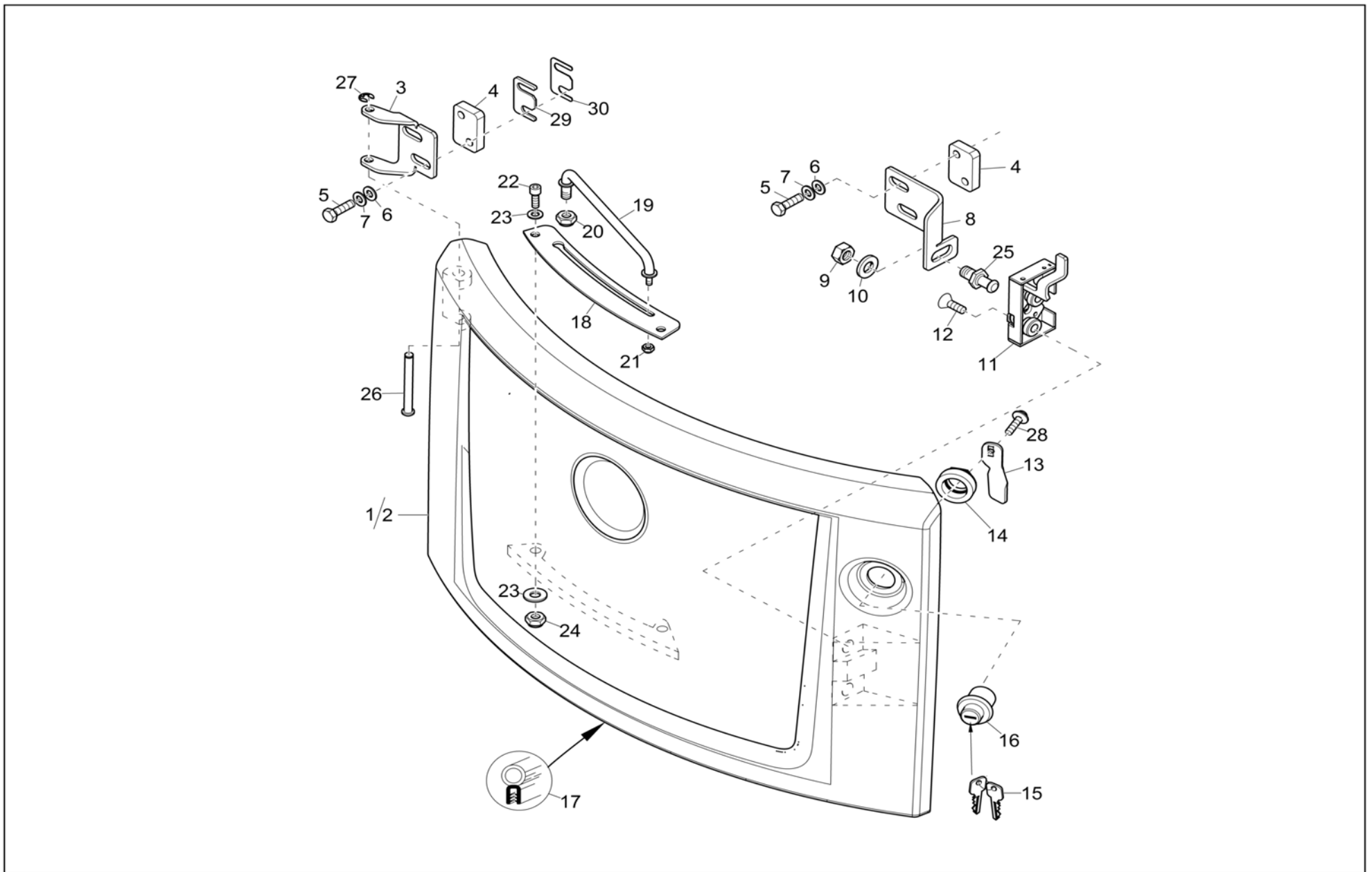
Pos	Art.-Nr.	Anm.	QTY	BEZEICHNUNG	PART NAME	DESIGNATION
1	1000015537		2,00 ST	SCHNEIDRING	OLIVE	OLIVE
2	1000015536		2,00 ST	ÜBERWURFMUTTER	UNION NUT	ÉCROU A CHAPEAU
3	1000152581		2,00 ST	EINSTECKHÜLSE	PLUG SLEEVE	FICHE PLATE
4	1000082805		1,00 ST	SCHMIERNIPPEL	GREASE NIPPLE	GRAISSEUR
5	1000098195		1,00 M	SCHMIERLEITUNG	LUBRICATION LINE	TUBE DE GRAISSAGE
6	1000082861		2,00 ST	VERSCHRAUBUNG	SCREW JOINT	RACCORD
7	1000015480		1,00 ST	KAPPE SCHMIERNIPPEL	CAP GREASE NIPPLE	BONNET DU GRAISSEUR



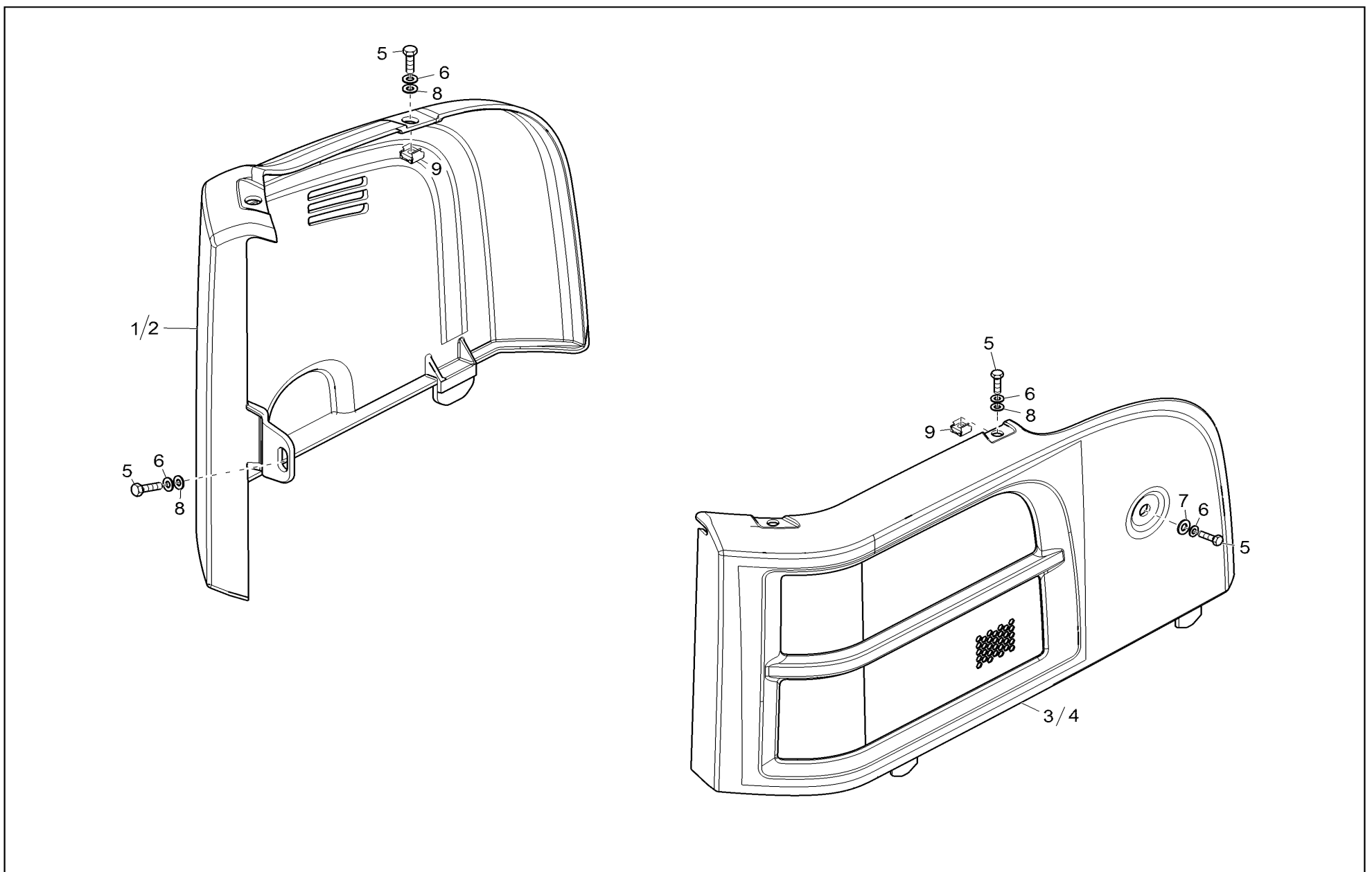
Pos	Art.-Nr.	Anm.	QTY	BEZEICHNUNG	PART NAME	DESIGNATION
1	1000280754		1,00	STOSSSTANGE	BUMPER	PARE-CHOC
2	1000015475		2,00	SCHMIERNIPPEL	GREASE NIPPLE	GRAISSEUR
3	1000066219		2,00	STOPFEN	PLUG	BOUCHON
4	1000015458		2,00	SPANNSTIFT	COTTER PIN	GOUPILLE FENDUE
5	1000018412		2,00	6KT-MUTTER	HEXAGON NUT	ÉCROU HEXAGONAL
6	1000049280		2,00	U-SCHEIBE	U-WASHER	DIQUE EN U
7	1000165756		2,00	6KT-SCHRAUBE	HEX SCREW	VIS À TÊTE HEXAGONALE



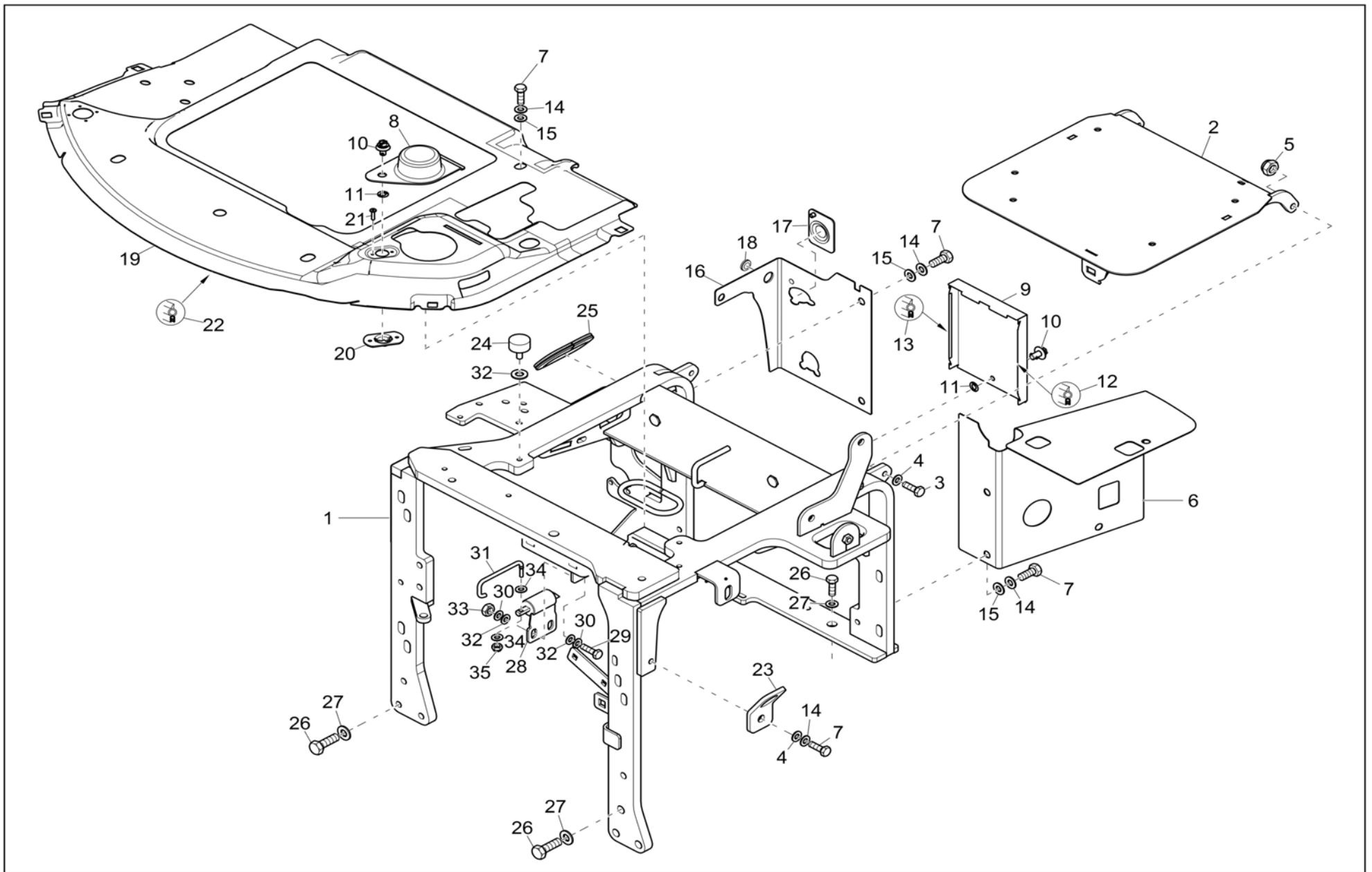
Pos	Art.-Nr.	Anm.	QTY	BEZEICHNUNG	PART NAME	DESIGNATION
1	1000290805	50 Kg	1,00 ST	ZUSATZGEWICHT	SUPPLEMENT WEIGHT	POIDS D'APPOINT
2	1000165756		2,00 ST	6KT-SCHRAUBE	HEX SCREW	VIS À TÊTE HEXAGONALE
3	1000049276		2,00 ST	SCHEIBE	WASHER	RONDELLE
4	1000066219		2,00 ST	STOPFEN	PLUG	BOUCHON
5	1000049280		2,00 ST	U-SCHEIBE	U-WASHER	DIQUE EN U
6	1000018412		2,00 ST	6KT-MUTTER	HEXAGON NUT	ÉCROU HEXAGONAL
7	1000290249		2,00 ST	MUTTER	NUT	ÉCROU



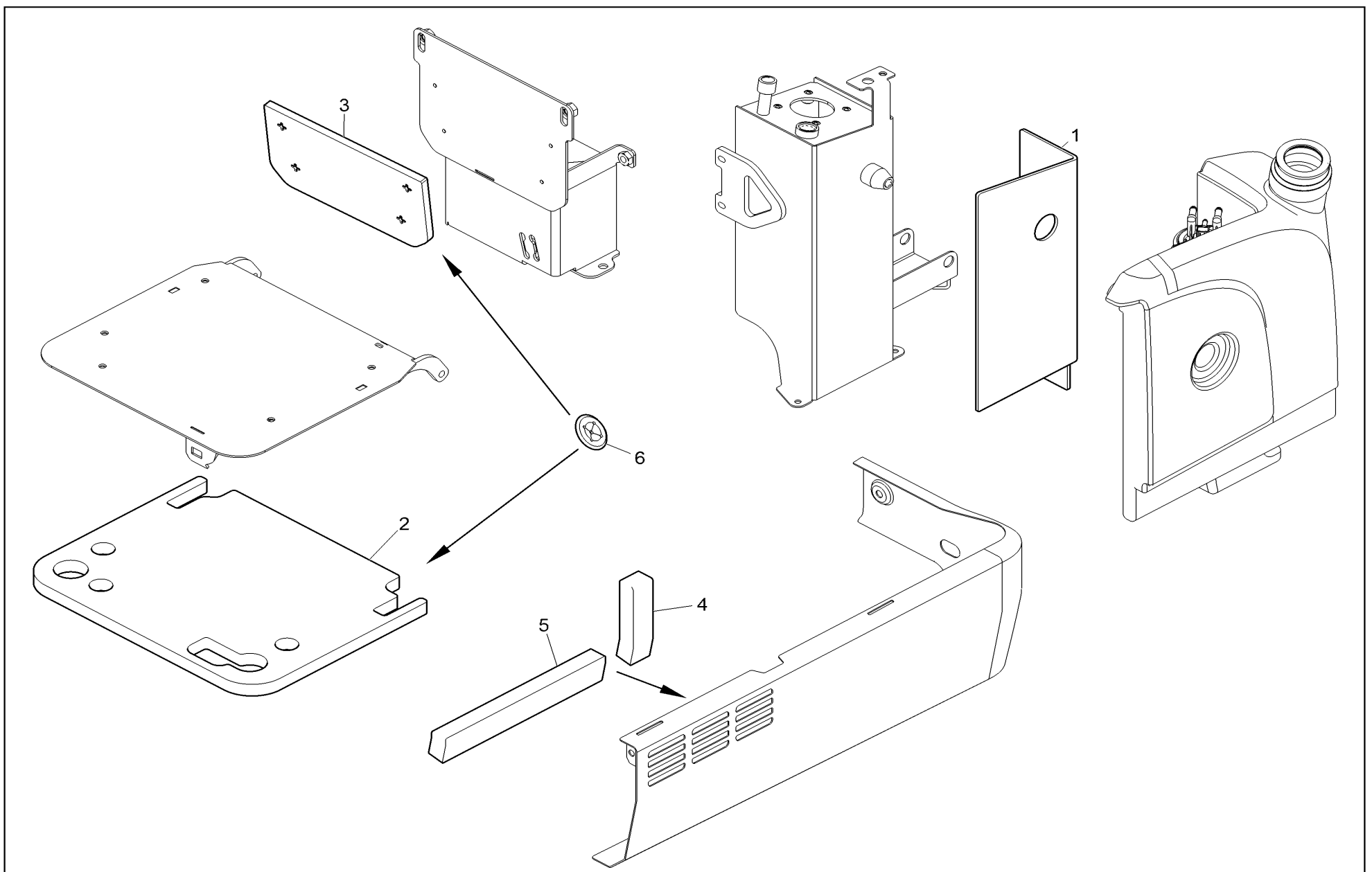
Pos	Art.-Nr.	Anm.	QTY	BEZEICHNUNG	PART NAME	DESIGNATION
1	1000280821	wackerneusongelb/ wackerneusonyellow	1,00 ST	MOTORHAUBE	ENGINE HOOD	CAPOT
2	1000279640	Sonderlack/ special paint	1,00 ST	MOTORHAUBE	ENGINE HOOD	CAPOT
3	1000281733		2,00 ST	SCHARNIER	HINGE	CHARNIÈRE
4	1000165223		3,00 ST	ANSCHRAUBBLECH	PLATE	TÔLE À VISSER
5	1000085412		6,00 ST	6KT-SCHRAUBE	HEX SCREW	VIS À TÊTE HEXAGONALE
6	1000015432		6,00 ST	U-SCHEIBE	U-WASHER	DIQUE EN U
7	1000015438		6,00 ST	SCHNORRSICHERUNG	LOCK WASHER	RONDELLE FREIN
8	1000281967		1,00 ST	HALTERUNG	BRACKET	FIXATION
9	1000170695		1,00 ST	6KT-MUTTER	HEXAGON NUT	ÉCROU HEXAGONAL
10	1000094970		1,00 ST	NORD-LOCK SCHEIBE	NORTHLOCK DISC	RONDELLE ARRÊTOIR
11	1000281933		1,00 ST	DREHFALLENSCHLOß	LOCK (W/O KEYS)	FERMETURE
12	1000085533		2,00 ST	SENKSCHRAUBE	COUNTERSUNK SCREW	VIS À TÊTE NOYÉE
13	1000282060		1,00 ST	TASTER	FEELER	PALPEUR
14	1000154195		1,00 ST	SCHEIBE	WASHER	RONDELLE
15	1000004590		1,00 ST	SCHLÜSSEL	KEY	CLÉ
16	1000078889		1,00 ST	DRUCKKNOPFBUCHSE	PUSH BUTTON	BAGUE À BOUTON-POUSSOIR
17	1000017845		1,00 M	GUMMIPROFIL	RUBBER PROFILE	PROFIL EN CAOUTCHOUC
18	1000286753		1,00 ST	LEISTE	STRAP	LISTEAU
19	1000283364		1,00 ST	STANGE	ROD	TIGE
20	1000015408		1,00 ST	6KT-MUTTER	HEXAGON NUT	ÉCROU HEXAGONAL
21	1000085588		1,00 ST	6KT-MUTTER	HEXAGON NUT	ÉCROU HEXAGONAL
22	1000022386		2,00 ST	ZYLINDERSCHRAUBE	CHEESE HEAD SCREW	VIS À TÊTE CYLINDRIQUE
23	1000092292		4,00 ST	SCHEIBE	WASHER	RONDELLE
24	1000015416		2,00 ST	6KT-MUTTER	HEXAGON NUT	ÉCROU HEXAGONAL
25	1000073401		1,00 ST	SCHLIEßBOLZEN	CATCH BOLT	AXE DE FERMETURE
26	1000286526		2,00 ST	SCHARNIERBOLZEN	HINGE PIN	AXE DE CHARNIÈRE
27	1000049454		2,00 ST	SICHERUNGSSCHEIBE	LOCK WASHER	DISQUE DE SÛRETÉ
28	1000165459		1,00 ST	FLACHKOPFSCHRAUBE	FLAT HEAD SCREW	VIS DE TÊTE PLATE
29	1000093886	nach Bedarf/ as necessary	1,00 ST	FUTTERBLECH	PLATE	TÔLE
30	1000071501	nach Bedarf/ as necessary	1,00 ST	FUTTERBLECH	PLATE	TÔLE



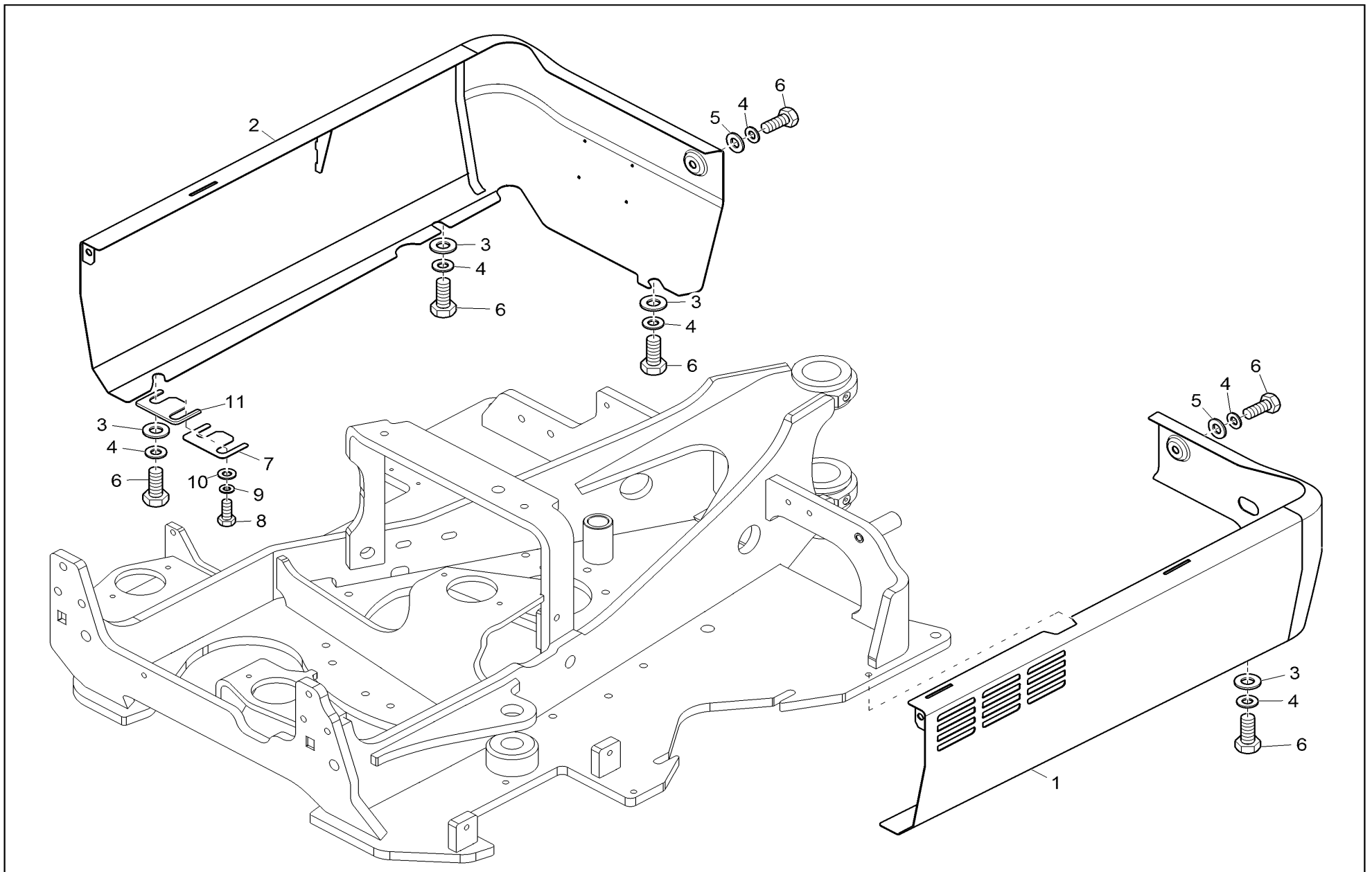
Pos	Art.-Nr.	Anm.	QTY	BEZEICHNUNG	PART NAME	DESIGNATION
1	1000280817	wackerneusongelb/ wackerneusonyellow	1,00 ST	ABDECKUNG	COVER	CAPOT
2	1000279645	Sonderlack/ special paint	1,00 ST	ABDECKUNG	COVER	CAPOT
3	1000280790	wackerneusongelb/ wackerneusonyellow	1,00 ST	ABDECKUNG	COVER	CAPOT
4	1000279644	Sonderlack/ special paint	1,00 ST	ABDECKUNG	COVER	CAPOT
5	1000015345		6,00 ST	6KT-SCHRAUBE	HEX SCREW	VIS À TÊTE HEXAGONALE
6	1000015438		6,00 ST	SCHNORRSICHERUNG	LOCK WASHER	RONDELLE FREIN
7	1000015442		1,00 ST	U-SCHEIBE	U-WASHER	DIQUE EN U
8	1000015434		5,00 ST	SCHEIBE	WASHER	RONDELLE
9	1000094958		4,00 ST	KÄFIGMUTTER	CAGE NUT	ÉCROU NOYÉ



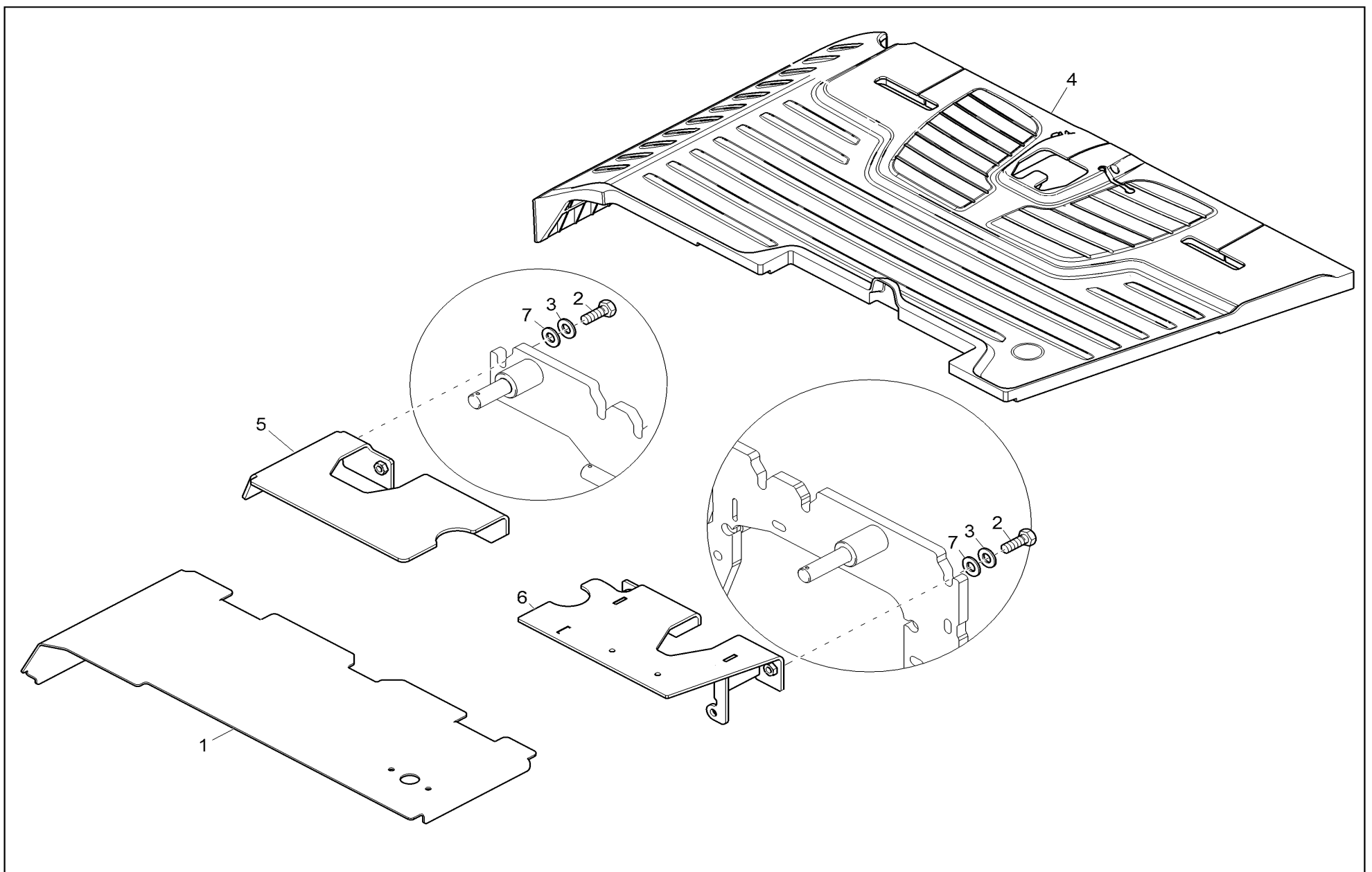
Pos	Art.-Nr.	Anm.	QTY	BEZEICHNUNG	PART NAME	DESIGNATION
1	1000278322		1,00 ST	SITZKONSOLE	SEAT CONSOLE	CONSOLE DE SIÈGE
2	1000280022		1,00 ST	SITZBLECH	SEAT PLATE	TÔLE DE SIÈGE
3	1000015364		2,00 ST	6KT-SCHRAUBE	HEX SCREW	VIS À TÊTE HEXAGONALE
4	1000015432		3,00 ST	U-SCHEIBE	U-WASHER	DIQUE EN U
5	1000015408		2,00 ST	6KT-MUTTER	HEXAGON NUT	ÉCROU HEXAGONAL
6	1000278340		1,00 ST	BLENDE	PROTECTION	BANDEAU
7	1000015345		8,00 ST	6KT-SCHRAUBE	HEX SCREW	VIS À TÊTE HEXAGONALE
8	1000279651		1,00 ST	ABDECKUNG	COVER	CAPOT
9	1000285703		1,00 ST	BATTERIEDECKEL	BATTERY COVER	COUVERCLE DE BATTERIE
10	1000082703		2,00 ST	SECHSKANTKOPF	HEXAGON HEAD	TÊTE HEXAGONAL
11	1000082705		2,00 ST	HALTESCHEIBE	CABLE BRACKET	RONDELLE DE BLOCAGE
12	1000097922		0,30 M	GUMMIPROFIL	RUBBER PROFILE	PROFIL EN CAOUTCHOUC
13	1000097922		0,30 M	GUMMIPROFIL	RUBBER PROFILE	PROFIL EN CAOUTCHOUC
14	1000015438		8,00 ST	SCHNORRSICHERUNG	LOCK WASHER	RONDELLE FREIN
15	1000015434		7,00 ST	SCHEIBE	WASHER	RONDELLE
16	1000279648		1,00 ST	VERKLEIDUNG	TRIM	RÉVÊTEMENT
17	1000279027		1,00 ST	GUMMISTOPFEN	RUBBER PLUG	BOUCHON EN CAOUTCHOUC
18	1000065509		1,00 ST	BLINDSTOPFEN	BLIND PLUG	BOUCHON
19	1000279647		1,00 ST	VERKLEIDUNG	TRIM	RÉVÊTEMENT
20	1000082704		1,00 ST	HALTENOCKEN	STOP CAM	CLIPS DE BLOCAGE
21	1000082698		2,00 ST	BLINDNIETE	BLIND RIVET	RIVET AVEUGLE
22	1000098164		0,63 M	GUMMIPROFIL	RUBBER PROFILE	PROFIL EN CAOUTCHOUC
23	1000245502		1,00 ST	HEBEÖSE	LIFT EYE	ANNEAU DE LEVAGE
24	1000069443		2,00 ST	METALLGUMMIPUFFER	METAL-RUBBER BUFFER	AMORTISSEUR MÉTAL ET GOMME
25	1000286831		1,00 ST	GUMMITÜLLE	RUBBER SLEEVE	BEC EN CAOUTCHOUC
26	1000015381		8,00 ST	6KT-SCHRAUBE	HEX SCREW	VIS À TÊTE HEXAGONALE
27	1000094970		8,00 ST	NORD-LOCK SCHEIBE	NORTHLOCK DISC	RONDELLE ARRÊTOIR
28	1000274467		1,00 ST	1-TEILIG	ONE-PIECE	D'UNE SEULE PIÈCE
29	1000013008		2,00 ST	6KT-SCHRAUBE	HEX SCREW	VIS À TÊTE HEXAGONALE
30	1000015437		4,00 ST	SCHNORRSICHERUNG	LOCK WASHER	RONDELLE FREIN
31	1000282957		1,00 ST	GESTÄNGE	LIKAGE	TIGES
32	1000092292		6,00 ST	SCHEIBE	WASHER	RONDELLE
33	1000013021		2,00 ST	6KT-MUTTER	HEXAGON NUT	ÉCROU HEXAGONAL
34	1000094961		2,00 ST	U-SCHEIBE	U-WASHER	DIQUE EN U
35	1000082547		1,00 ST	6KT-MUTTER	HEXAGON NUT	ÉCROU HEXAGONAL



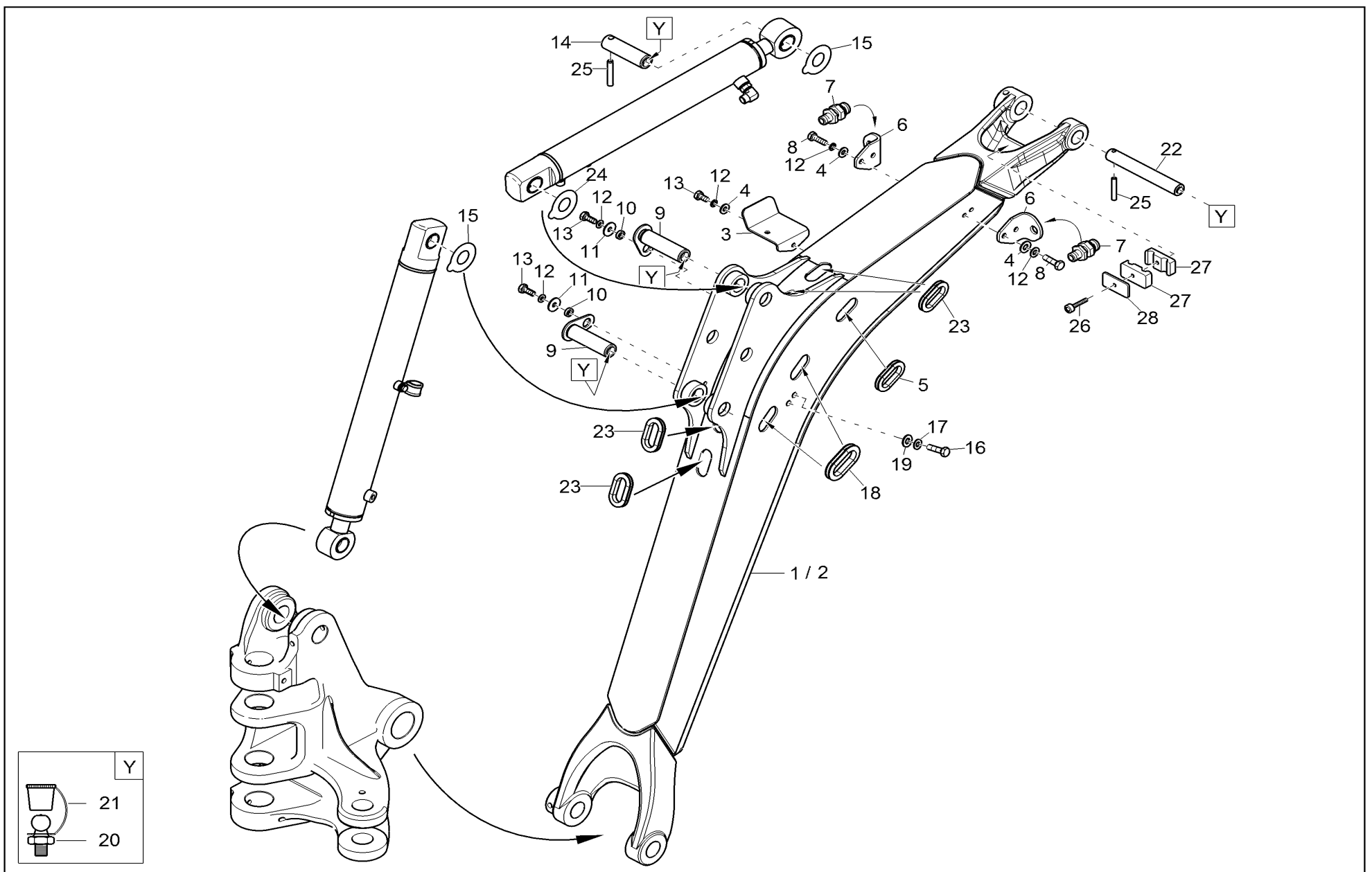
Pos	Art.-Nr.	Anm.	QTY	BEZEICHNUNG	PART NAME	DESIGNATION
1	1000281941		1,00 ST	DÄMMMATTE	INSULATING MAT	TAPIS ISOLANT
2	1000283473		1,00 ST	DÄMMMATTE	INSULATING MAT	TAPIS ISOLANT
3	1000282959		1,00 ST	DÄMMMATTE	INSULATING MAT	TAPIS ISOLANT
4	1000283051		1,00 ST	DICHTSTREIFEN	STRAP	BANDE
5	1000283052		1,00 ST	DICHTSTREIFEN	STRAP	BANDE
6	1000274271		5,00 ST	TAPEZIERUNGSKLAMMER	INSULATING WASHER	CLIPS



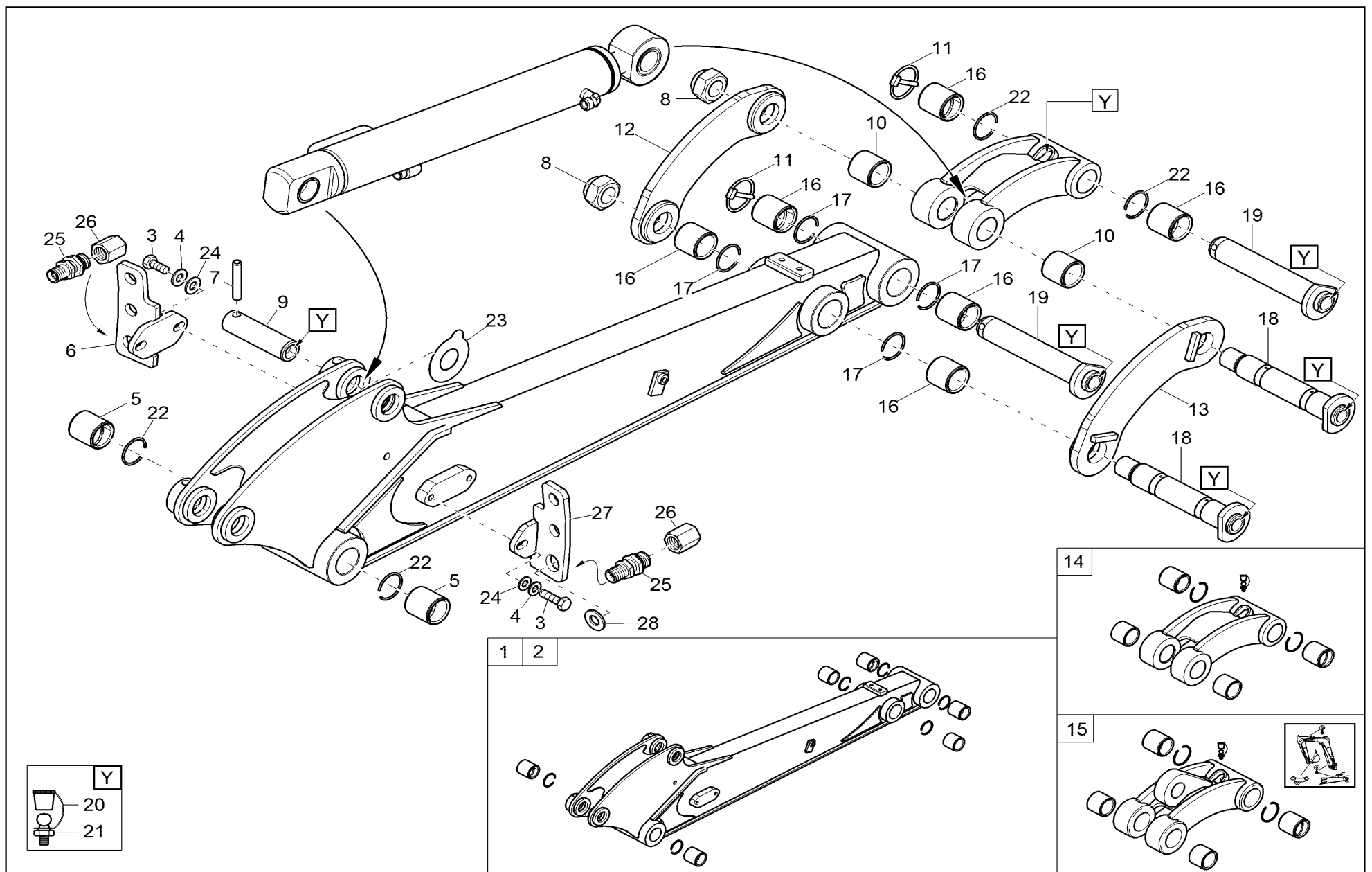
Pos	Art.-Nr.	Anm.	QTY	BEZEICHNUNG	PART NAME	DESIGNATION
1	1000283087		1,00 ST	SEITENVERKLEIDUNG	SIDE TRIM	RÉVÊTEMENT LATÉRAL
2	1000283146		1,00 ST	SEITENVERKLEIDUNG	SIDE TRIM	RÉVÊTEMENT LATÉRAL
3	1000015442		5,00 ST	U-SCHEIBE	U-WASHER	DIQUE EN U
4	1000015438		7,00 ST	SCHNORRSICHERUNG	LOCK WASHER	RONDELLE FREIN
5	1000015434		2,00 ST	SCHEIBE	WASHER	RONDELLE
6	1000015345		7,00 ST	6KT-SCHRAUBE	HEX SCREW	VIS À TÊTE HEXAGONALE
7	1000071501		2,00 ST	FUTTERBLECH	PLATE	TÔLE
8	1000013008		1,00 ST	6KT-SCHRAUBE	HEX SCREW	VIS À TÊTE HEXAGONALE
9	1000015437		1,00 ST	SCHNORRSICHERUNG	LOCK WASHER	RONDELLE FREIN
10	1000092292		1,00 ST	SCHEIBE	WASHER	RONDELLE
11	1000093886		2,00 ST	FUTTERBLECH	PLATE	TÔLE



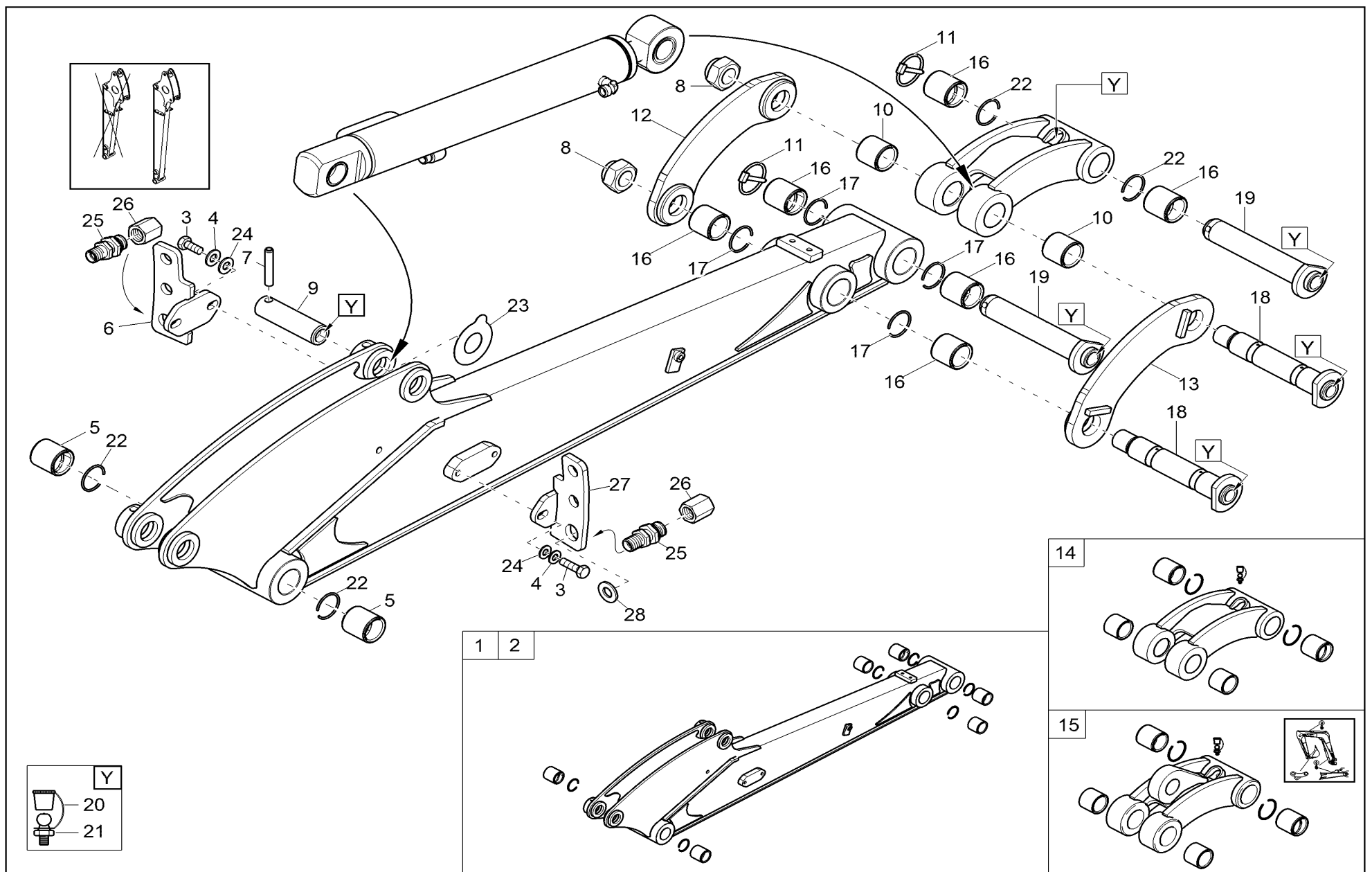
Pos	Art.-Nr.	Anm.	QTY	BEZEICHNUNG	PART NAME	DESIGNATION
1	1000282058		1,00 ST	BODENBLECH	FLOOR PLATE	TÔLE FONCIÈRE
2	1000015348		6,00 ST	6KT-SCHRAUBE	HEX SCREW	VIS À TÊTE HEXAGONALE
3	1000015438		4,00 ST	SCHNORRSICHERUNG	LOCK WASHER	RONDELLE FREIN
4	1000279639		1,00 ST	FUSSMATTE	FOOT MAT	TAPIS À PIED
5	1000283210		1,00 ST	BODENBLECH	FLOOR PLATE	TÔLE FONCIÈRE
6	1000283211		1,00 ST	BODENBLECH	FLOOR PLATE	TÔLE FONCIÈRE
7	1000015432		6,00 ST	U-SCHEIBE	U-WASHER	DIQUE EN U



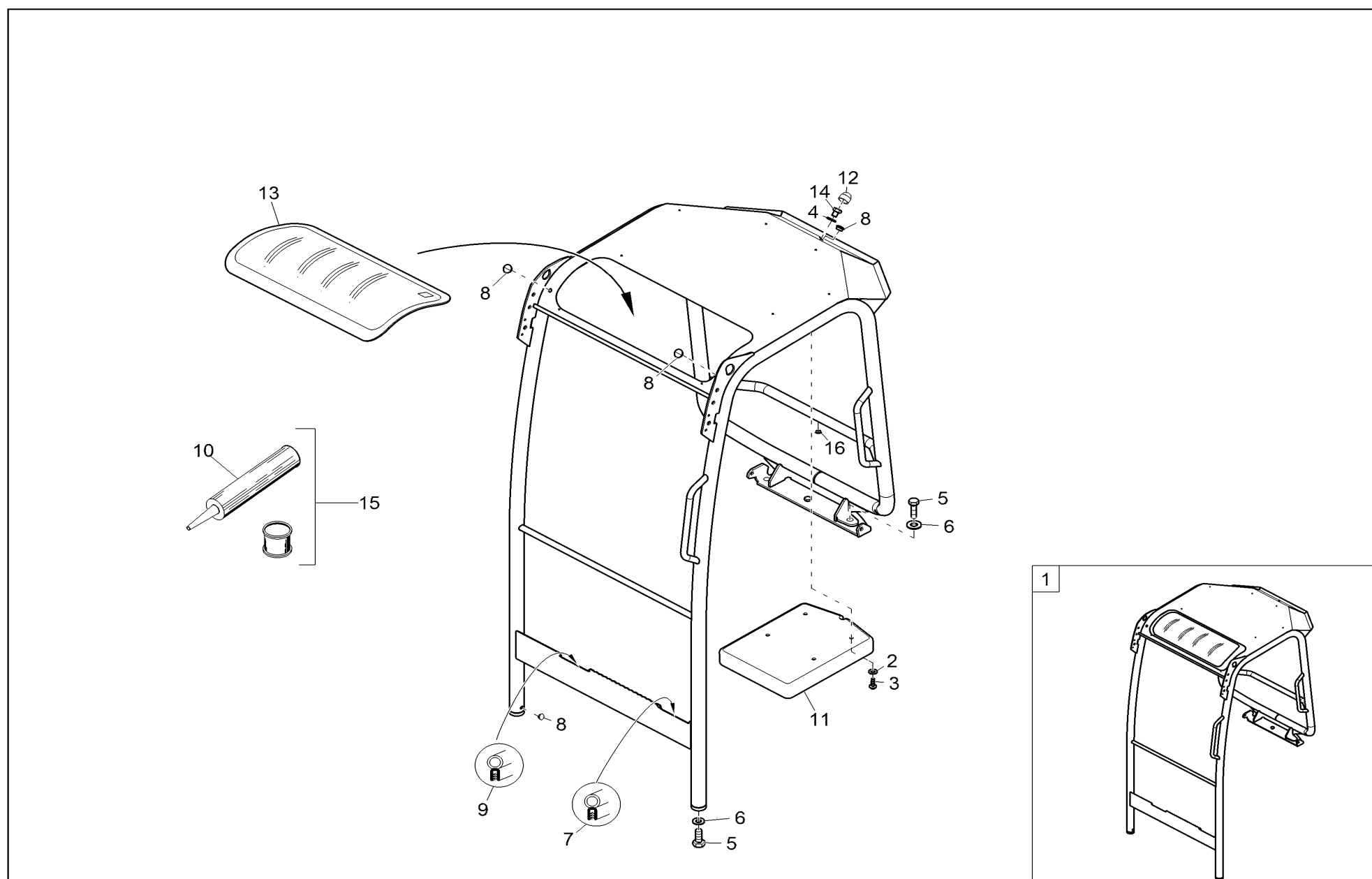
Pos	Art.-Nr.	Anm.	QTY	BEZEICHNUNG	PART NAME	DESIGNATION
1	1000280829	wackerneusongelb/ wackerneusonyellow	1,00 ST	HUBARM	LIFT ARM	FLÈCHE
2	1000276228	Sonderlack/§special paint	1,00 ST	HUBARM	LIFT ARM	FLÈCHE
3	1000248281		1,00 ST	SCHUTZBLECH	PROTECTION PLATE	SUPPORT
4	1000015432		5,00 ST	U-SCHEIBE	U-WASHER	DIQUE EN U
5	1000282504		2,00 ST	KANTENSCHUTZ	EDGE PROTECTION	JONC DE PROTECTION
6	1000282505		2,00 ST	HALTER	BRACKET	SUPPORT
7	1000021041		2,00 ST	VERSCHRAUBUNG	SCREW JOINT	RACCORD
8	1000015345		4,00 ST	6KT-SCHRAUBE	HEX SCREW	VIS À TÊTE HEXAGONALE
9	1000267692		2,00 ST	BOLZEN	PIN	AXE
10	1000151025		2,00 ST	SCHEIBE	WASHER	RONDELLE
11	1000015442		2,00 ST	U-SCHEIBE	U-WASHER	DIQUE EN U
12	1000015438		7,00 ST	SCHNORRSICHERUNG	LOCK WASHER	RONDELLE FREIN
13	1000085411		3,00 ST	6KT-SCHRAUBE	HEX SCREW	VIS À TÊTE HEXAGONALE
14	1000267689		1,00 ST	BOLZEN	PIN	AXE
15	1000153542		2,00 ST	DISTANZSCHEIBE	SHIM	CALLE D'ÉPAISSEUR
16	1000013008		4,00 ST	6KT-SCHRAUBE	HEX SCREW	VIS À TÊTE HEXAGONALE
17	1000015437		4,00 ST	SCHNORRSICHERUNG	LOCK WASHER	RONDELLE FREIN
18	1000272938		4,00 ST	GUMMITÜLLE	RUBBER SLEEVE	BEC EN CAOUTCHOUC
19	1000092292		4,00 ST	SCHEIBE	WASHER	RONDELLE
20	1000015475		4,00 ST	SCHMIERNIPPEL	GREASE NIPPLE	GRAISSEUR
21	1000015480		4,00 ST	KAPPE SCHMIERNIPPEL	CAP GREASE NIPPLE	BONNET DU GRAISSEUR
22	1000267690		1,00 ST	BOLZEN	PIN	AXE
23	1000154222		4,00 ST	KANTENSCHUTZ	EDGE PROTECTION	JONC DE PROTECTION
24	1000153541		1,00 ST	DISTANZSCHEIBE	SHIM	CALLE D'ÉPAISSEUR
25	1000021313		2,00 ST	SPANNSTIFT	COTTER PIN	GOUILLE FENDUE
26	1000048172		1,00 ST	ZYLINDERSCHRAUBE	CHEESE HEAD SCREW	VIS À TÊTE CYLINDRIQUE
27	1000083300		2,00 ST	SCELLENKÖRPER	CLAMP BODY	CORPS DE BRIDE
28	1000015629		1,00 ST	DECKPLATTE	COVER PLATE	PLAQUE DE RECOUVREMENT



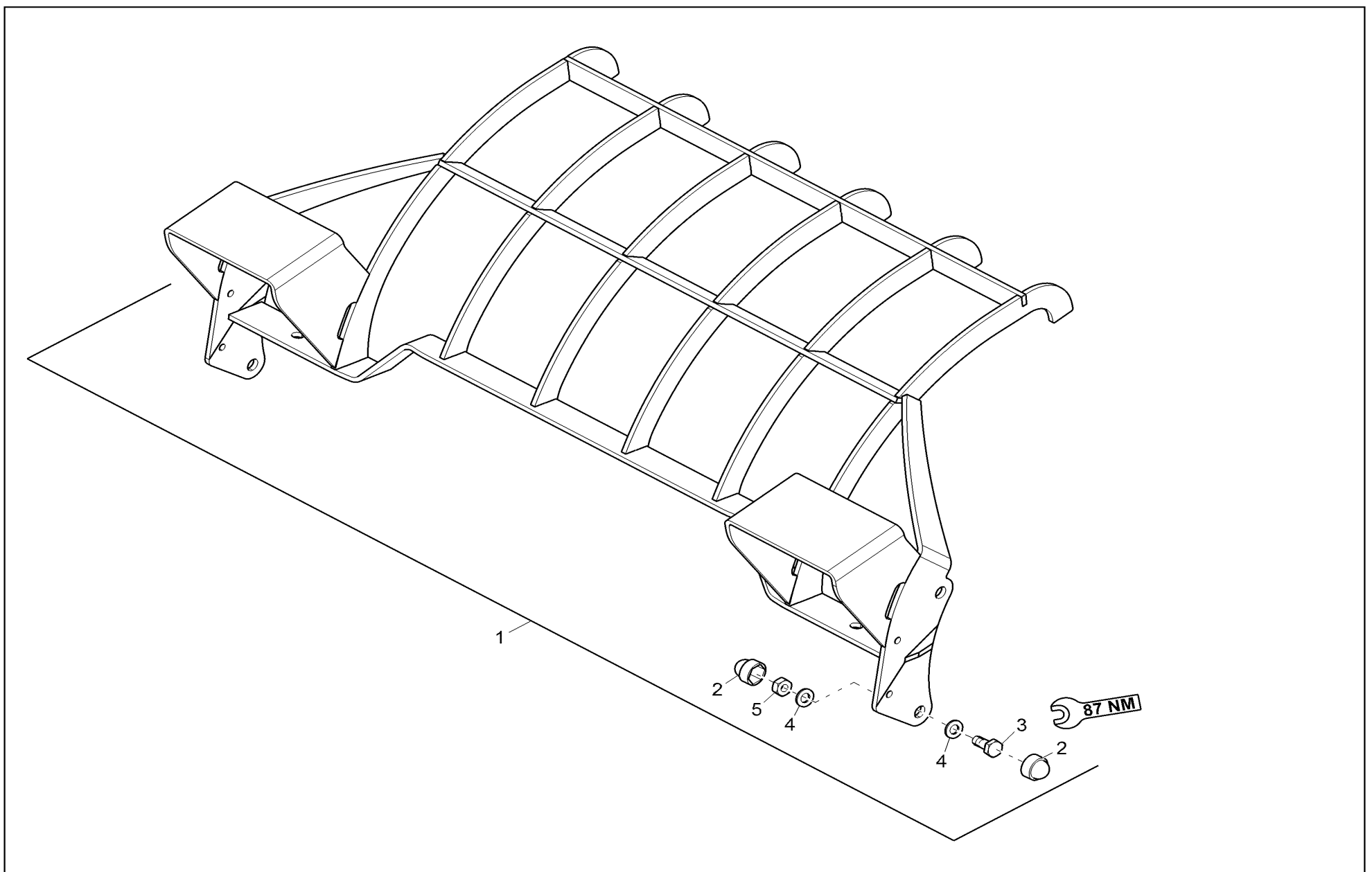
Pos	Art.-Nr.	Anm.	QTY	BEZEICHNUNG	PART NAME	DESIGNATION
1	1000291834	wackerneusongelb/ wackerneusonyellow	1,00 ST	LÖFFELSTIEL VORMONTIERT	PRE-ASSEMBLED DIPPER ARM	BALANCIER PRÉ-BAGUÉ
2	1000291835	Sonderlack/ special paint	1,00 ST	LÖFFELSTIEL VORMONTIERT	PRE-ASSEMBLED DIPPER ARM	BALANCIER PRÉ-BAGUÉ
3	1000015345		4,00 ST	6KT-SCHRAUBE	HEX SCREW	VIS À TÊTE HEXAGONALE
4	1000015438		4,00 ST	SCHNORRSICHERUNG	LOCK WASHER	RONDELLE FREIN
5	1000015617		2,00 ST	STAHLBUCHSE	STEEL BUSHING	BAGUE EN ACIER
6	1000273648		1,00 ST	HALTER SCHLAUCH	BRACKET HOSE	SUPPORT DE TUYAU FLEXIBLE
7	1000021313		1,00 ST	SPANNSTIFT	COTTER PIN	GOUPILLE FENDUE
8	1000015421		2,00 ST	6KT-MUTTER	HEXAGON NUT	ÉCROU HEXAGONAL
9	1000267689		1,00 ST	BOLZEN	PIN	AXE
10	1000015611		2,00 ST	STAHLBUCHSE	STEEL BUSHING	BAGUE EN ACIER
11	1000015457		2,00 ST	KLAPPSTECKER	COTTER PIN	GOUPILLE
12	1000004471		1,00 ST	GELENKLASCHE	PIVOT PLATE	BIELLE D'ARTICULATION
13	1000004472		1,00 ST	GELENKLASCHE	PIVOT PLATE	BIELLE D'ARTICULATION
14	1000281009		1,00 ST	GELENKSTANGE VORMONTIERT NR	PRE-ASSEMBLED CONNECTING LINK	BIELLE BAGUÉE
15	1000281011		1,00 ST	GELENKSTANGE VORMONTIERT NR	PRE-ASSEMBLED CONNECTING LINK	BIELLE BAGUÉE
16	1000015613		6,00 ST	STAHLBUCHSE	STEEL BUSHING	BAGUE EN ACIER
17	1000092456		4,00 ST	SPRENGRING	LOCK RING	RONDELLE BELLEVILLE
18	1000267685		2,00 ST	BOLZEN	PIN	AXE
19	1000267686		2,00 ST	BOLZEN	PIN	AXE
20	1000015480		6,00 ST	KAPPE SCHMIERNIPPEL	CAP GREASE NIPPLE	BONNET DU GRAISSEUR
21	1000015475		6,00 ST	SCHMIERNIPPEL	GREASE NIPPLE	GRAISSEUR
22	1000015466		4,00 ST	SPRENGRING	LOCK RING	RONDELLE BELLEVILLE
23	1000153541		1,00 ST	DISTANZSCHEIBE	SHIM	CALLE D'ÉPAISSEUR
24	1000015432		4,00 ST	U-SCHEIBE	U-WASHER	DIQUE EN U
25	1000160343		2,00 ST	VERSCHRAUBUNG	SCREW JOINT	RACCORD
26	1000082961		2,00 ST	VERSCHLUSSKAPPE	LOCKING CAP	BOUCHON
27	1000273647		1,00 ST	HALTER SCHLAUCH	BRACKET HOSE	SUPPORT DE TUYAU FLEXIBLE
28	1000082625		1,00 ST	SCHEIBE	WASHER	RONDELLE



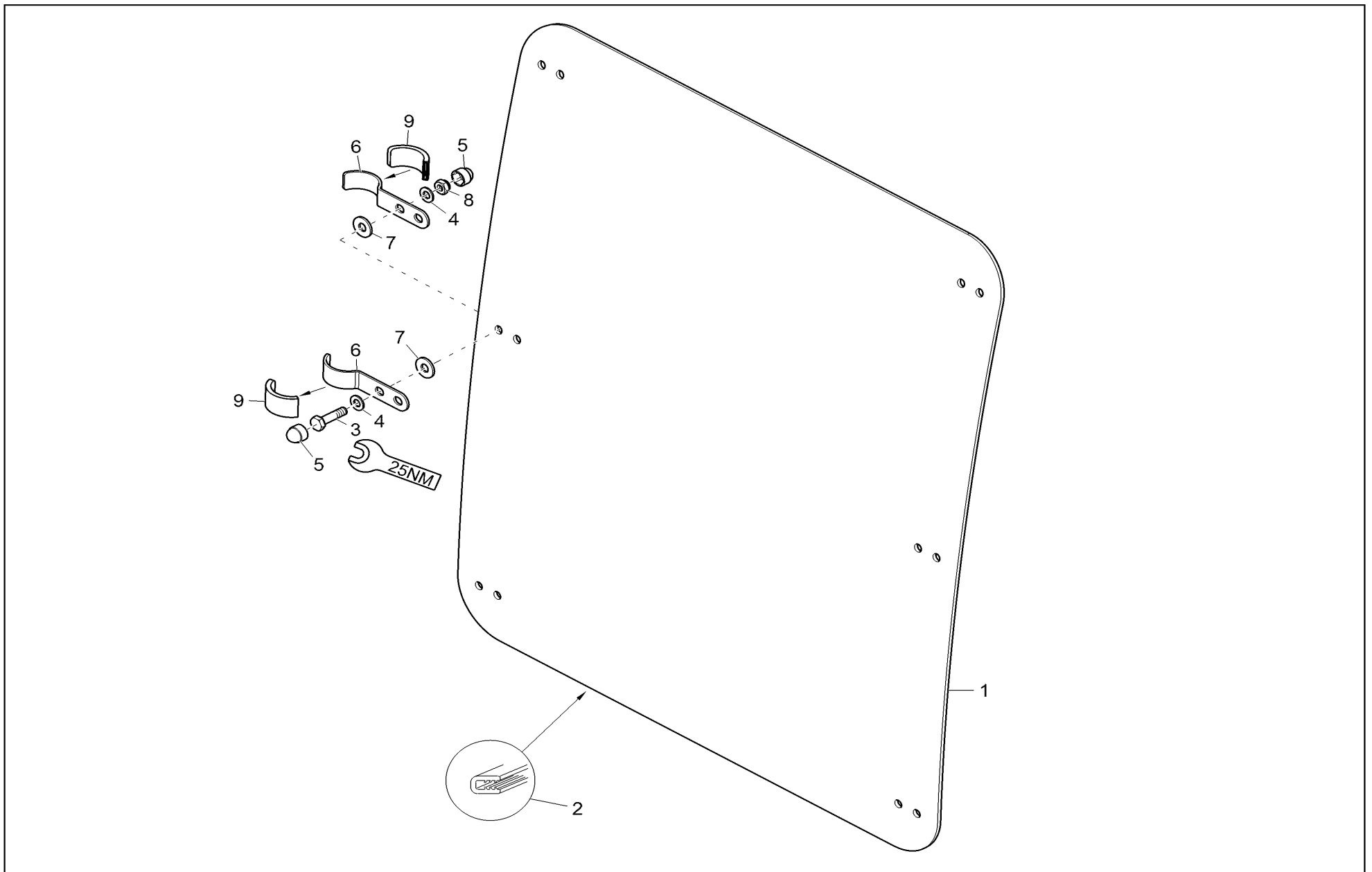
Pos	Art.-Nr.	Anm.	QTY	BEZEICHNUNG	PART NAME	DESIGNATION
1	1000291837	wackerneusongelb/ wackerneusonyellow	1,00 ST	LÖFFELSTIEL VORMONTIERT	PRE-ASSEMBLED DIPPER ARM	BALANCIER PRÉ-BAGUÉ
2	1000291838	Sonderlack/ special paint	1,00 ST	LÖFFELSTIEL VORMONTIERT	PRE-ASSEMBLED DIPPER ARM	BALANCIER PRÉ-BAGUÉ
3	1000015345		4,00 ST	6KT-SCHRAUBE	HEX SCREW	VIS À TÊTE HEXAGONALE
4	1000015438		4,00 ST	SCHNORRSICHERUNG	LOCK WASHER	RONDELLE FREIN
5	1000015617		2,00 ST	STAHLBUCHSE	STEEL BUSHING	BAGUE EN ACIER
6	1000273648		1,00 ST	HALTER SCHLAUCH	BRACKET HOSE	SUPPORT DE TUYAU FLEXIBLE
7	1000021313		1,00 ST	SPANNSTIFT	COTTER PIN	GOUPILLE FENDUE
8	1000015421		2,00 ST	6KT-MUTTER	HEXAGON NUT	ÉCROU HEXAGONAL
9	1000267689		1,00 ST	BOLZEN	PIN	AXE
10	1000015611		2,00 ST	STAHLBUCHSE	STEEL BUSHING	BAGUE EN ACIER
11	1000015457		2,00 ST	KLAPPSTECKER	COTTER PIN	GOUPILLE
12	1000004471		1,00 ST	GELENKLASCHE	PIVOT PLATE	BIELLE D'ARTICULATION
13	1000004472		1,00 ST	GELENKLASCHE	PIVOT PLATE	BIELLE D'ARTICULATION
14	1000281009		1,00 ST	GELENKSTANGE VORMONTIERT NR	PRE-ASSEMBLED CONNECTING LINK	BIELLE BAGUÉE
15	1000281011		1,00 ST	GELENKSTANGE VORMONTIERT NR	PRE-ASSEMBLED CONNECTING LINK	BIELLE BAGUÉE
16	1000015613		6,00 ST	STAHLBUCHSE	STEEL BUSHING	BAGUE EN ACIER
17	1000092456		4,00 ST	SPRENGRING	LOCK RING	RONDELLE BELLEVILLE
18	1000267685		2,00 ST	BOLZEN	PIN	AXE
19	1000267686		2,00 ST	BOLZEN	PIN	AXE
20	1000015480		6,00 ST	KAPPE SCHMIERNIPPEL	CAP GREASE NIPPLE	BONNET DU GRAISSEUR
21	1000015475		6,00 ST	SCHMIERNIPPEL	GREASE NIPPLE	GRAISSEUR
22	1000015466		4,00 ST	SPRENGRING	LOCK RING	RONDELLE BELLEVILLE
23	1000153541		1,00 ST	DISTANZSCHEIBE	SHIM	CALLE D'ÉPAISSEUR
24	1000015432		4,00 ST	U-SCHEIBE	U-WASHER	DIQUE EN U
25	1000160343		2,00 ST	VERSCHRAUBUNG	SCREW JOINT	RACCORD
26	1000082961		2,00 ST	VERSCHLUSSKAPPE	LOCKING CAP	BOUCHON
27	1000273647		1,00 ST	HALTER SCHLAUCH	BRACKET HOSE	SUPPORT DE TUYAU FLEXIBLE
28	1000082625		1,00 ST	SCHEIBE	WASHER	RONDELLE



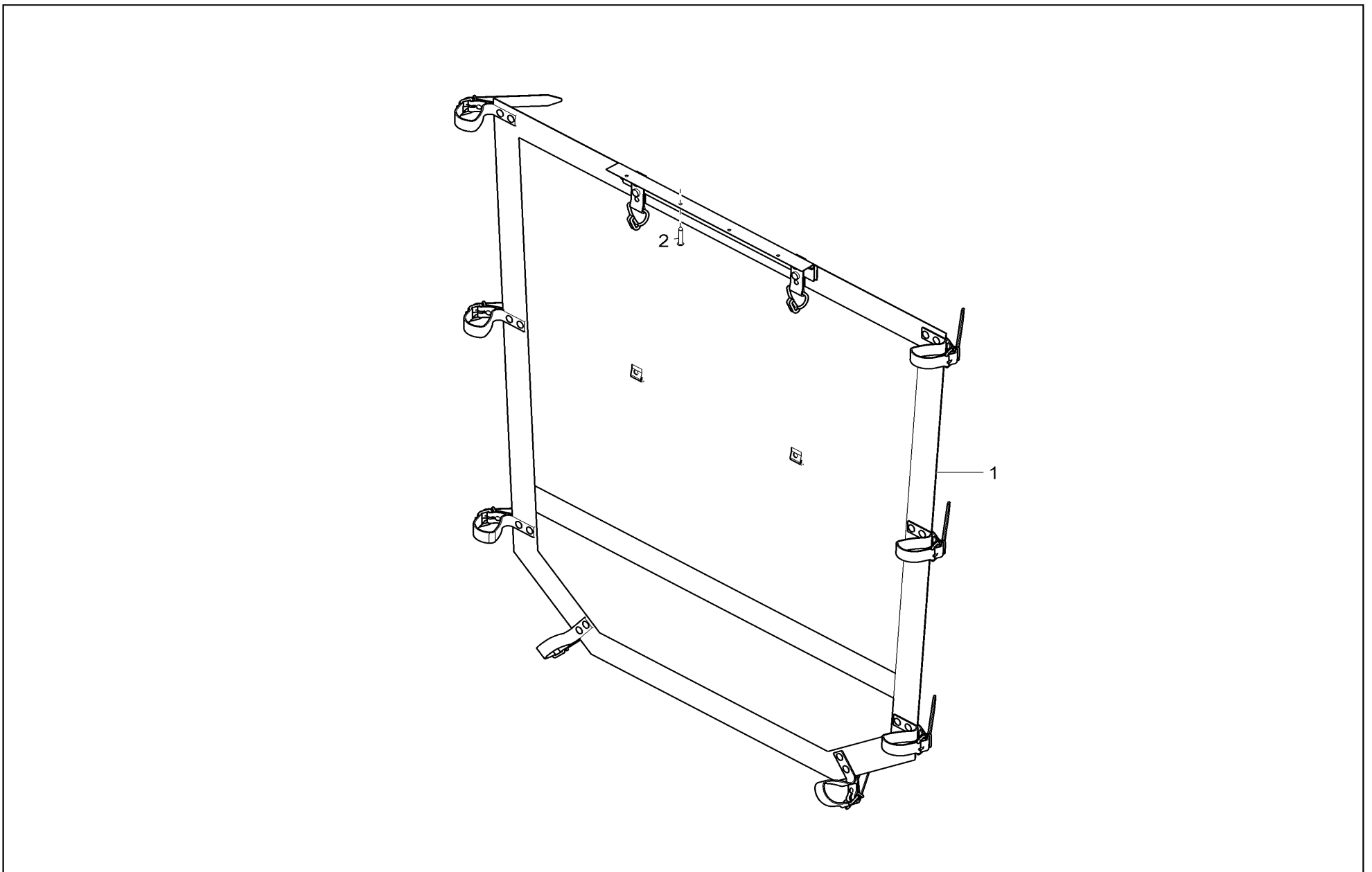
Pos	Art.-Nr.	Anm.	QTY	BEZEICHNUNG	PART NAME	DESIGNATION
1	1000284731		1,00 ST	CANOPY	CANOPY	CANOPY
2	1000233504		4,00 ST	KAROSCHEIBE	QUAD RING	RONDELLE
3	1000165459		4,00 ST	FLACHKOPFSCHRAUBE	FLAT HEAD SCREW	VIS DE TÊTE PLATE
4	1000093520		1,00 ST	AUSGLEICHSCHIEBE	REGULATION DISC	RONDELLES D'ÉPAISSEUR
5	1000015381		4,00 ST	6KT-SCHRAUBE	HEX SCREW	VIS À TÊTE HEXAGONALE
6	1000094970		4,00 ST	NORD-LOCK SCHEIBE	NORTHLOCK DISC	RONDELLE ARRÊTOIR
7	1000126591		0,14 M	KANTENSCHUTZ	EDGE PROTECTION	JONC DE PROTECTION
8	1000075523		5,00 ST	BLINDSTOPFEN	BLIND PLUG	BOUCHON
9	1000126591		0,14 M	KANTENSCHUTZ	EDGE PROTECTION	JONC DE PROTECTION
10	1000001352		1,00 ST	KLEBEKARTUSCHE	GLUE CARTRIDGE	CARTOUCHE COLLANT
11	1000081206		1,00 ST	DOKUMENTENBOX	DOCUMENTS BOX	BOITE À DOCUMENTS
12	1000067799		1,00 ST	ABDECKKAPPE	COVER CAP	CACHE
13	1000279642		1,00 ST	DACHSCHEIBE	ROOF GLASS	GLACE DE TOIT
14	1000085410		1,00 ST	6KT-SCHRAUBE	HEX SCREW	VIS À TÊTE HEXAGONALE
15	1000001353		1,00 ST	KLEBERGARNITUR	GLUE KIT	COLLE KIT
16	1000297826		1,00 ST	BLINDSTOPFEN	BLIND PLUG	BOUCHON



Pos	Art.-Nr.	Anm.	QTY	BEZEICHNUNG	PART NAME	DESIGNATION
1	1000291698		1,00 ST	FOPS-SCHUTZGITTER	FOPS SCREEN	GRILLE DE PROTECTION DE FOPS
2	1000255488		8,00 ST	ABDECKKAPPE	COVER CAP	CACHE
3	1000085404		4,00 ST	6KT-SCHRAUBE	HEX SCREW	VIS À TÊTE HEXAGONALE
4	1000082638		8,00 ST	SCHEIBE	WASHER	RONDELLE
5	1000020127		4,00 ST	6KT-MUTTER	HEXAGON NUT	ÉCROU HEXAGONAL

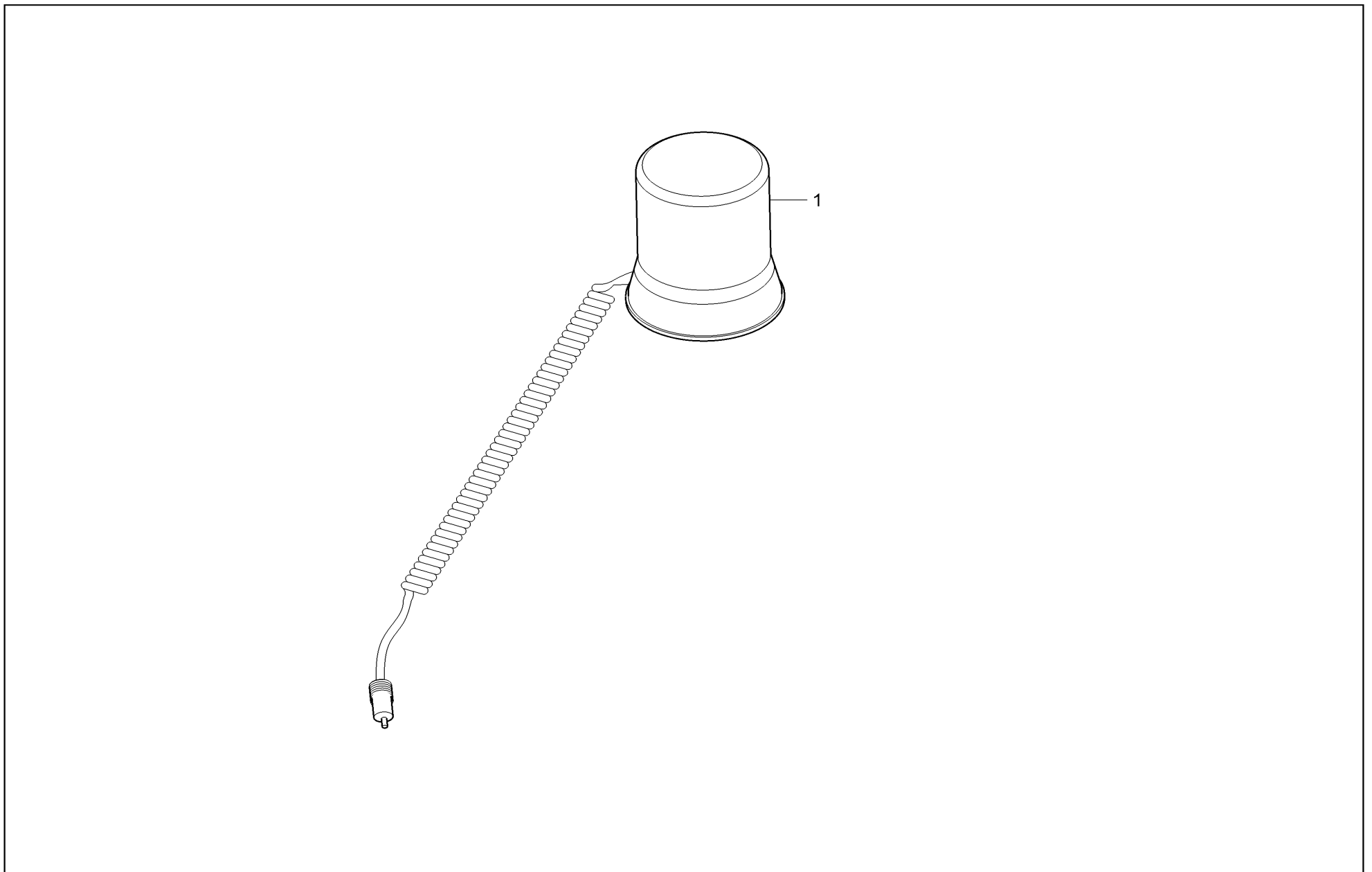


Pos	Art.-Nr.	Anm.	QTY	BEZEICHNUNG	PART NAME	DESIGNATION
1	1000279641		1,00 ST	SCHUTZ	PROTECTION	PROTECTION
2	1000097238		3,30 M	KANTENSCHUTZ	EDGE PROTECTION	JONC DE PROTECTION
3	1000085391		12,00 ST	6KT-SCHRAUBE	HEX SCREW	VIS À TÊTE HEXAGONALE
4	1000015448		24,00 ST	SCHEIBE	WASHER	RONDELLE
5	1000004276		24,00 ST	ABDECKKAPPE	COVER CAP	CACHE
6	1000283276		12,00 ST	HALTERUNG	BRACKET	FIXATION
7	1000143253		24,00 ST	DISTANZSCHEIBE	SHIM	CALLE D'ÉPAISSEUR
8	1000015416		12,00 ST	6KT-MUTTER	HEXAGON NUT	ÉCROU HEXAGONAL
9	1000290231		12,00 ST	ÜBERZUG	COVER	COUVERTURE

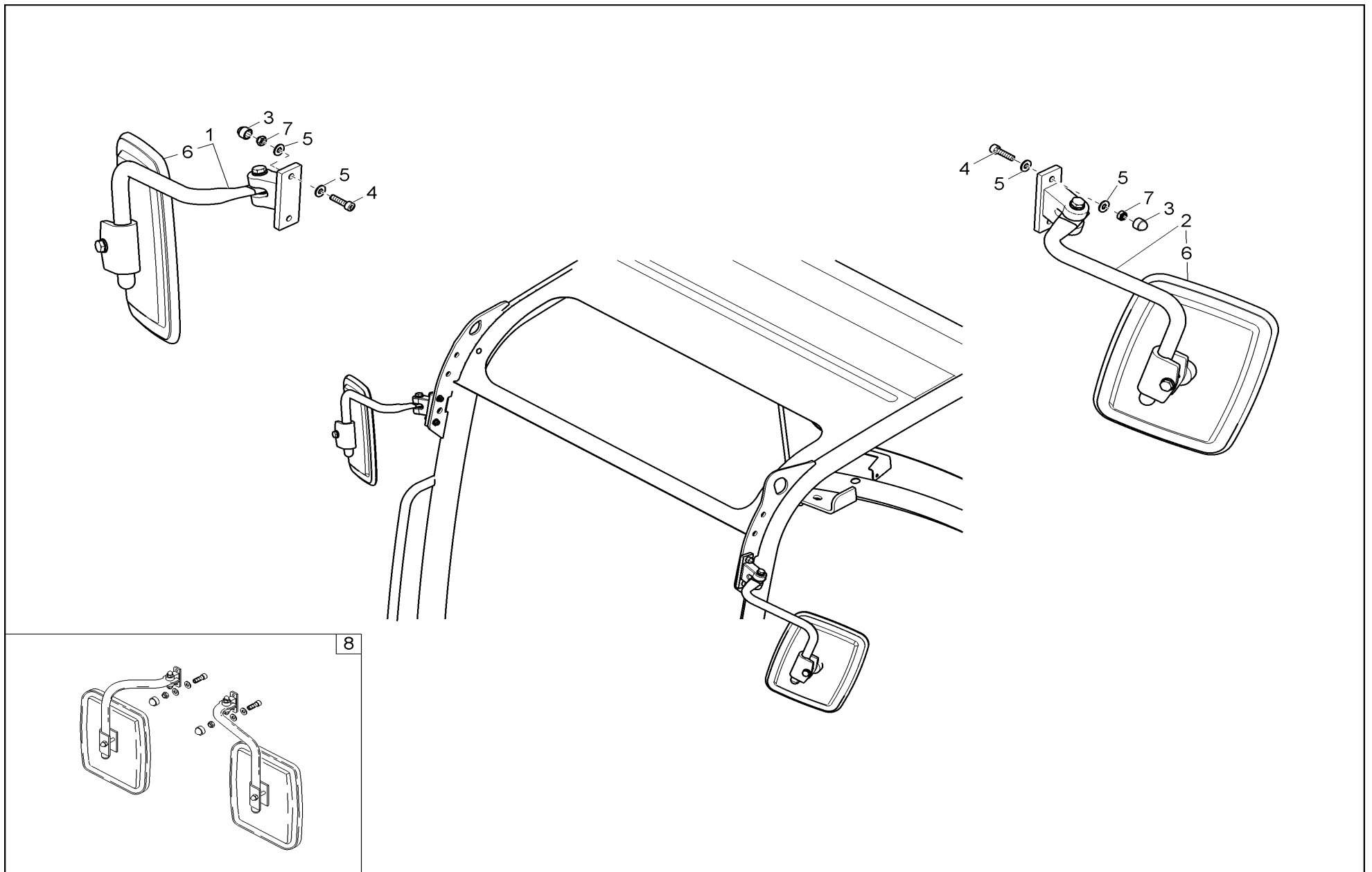


Pos	Art.-Nr.	Anm.	Q'TY	BEZEICHNUNG	PART NAME	DESIGNATION
1	1000283707		1,00 ST	ABDECKPLANE	COVER CANVAS	BÂCHE DE RECOUVREMENT
2	1000082697		4,00 ST	BLINDNIETE	BLIND RIVET	RIVET AVEUGLE

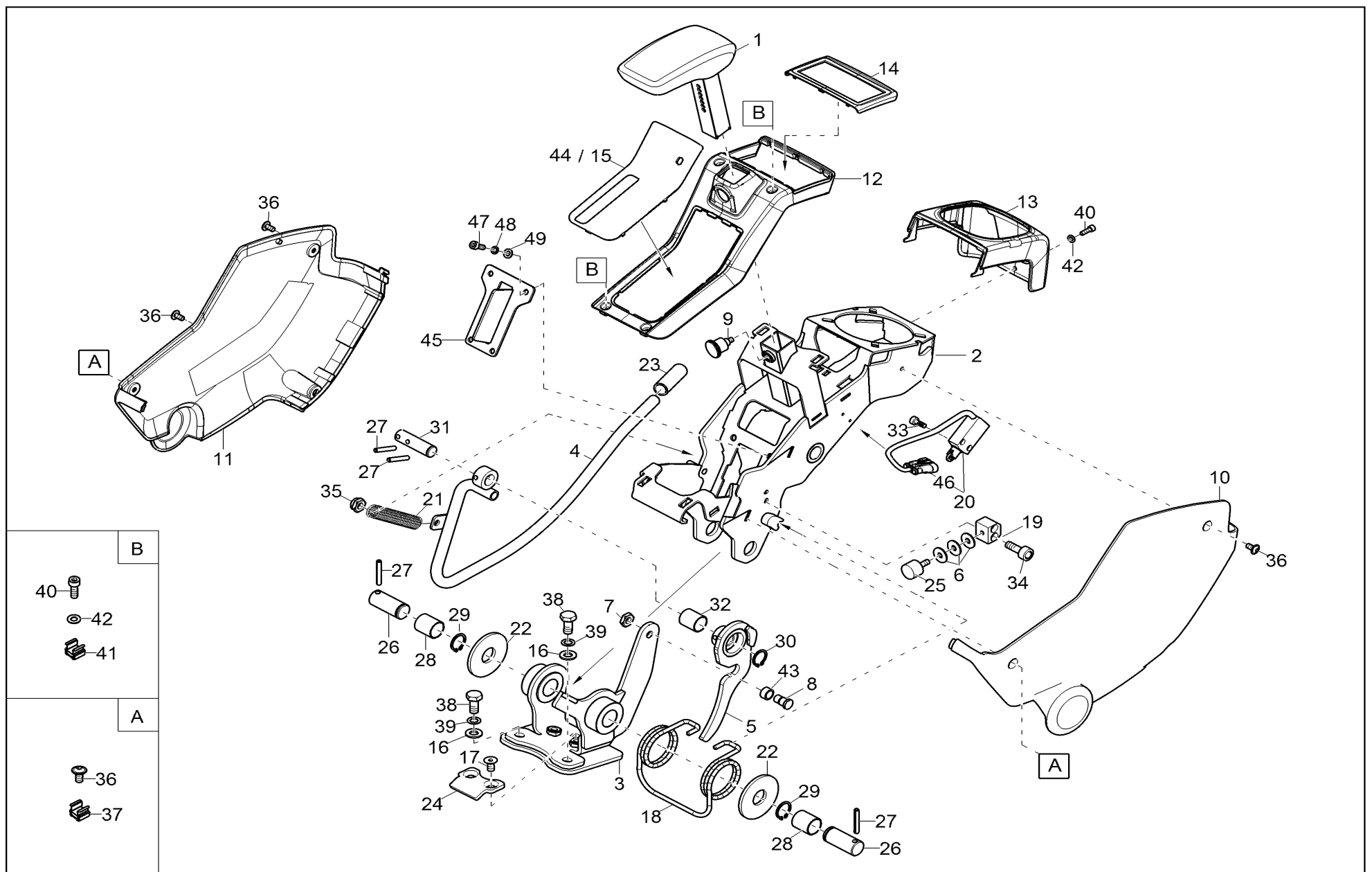




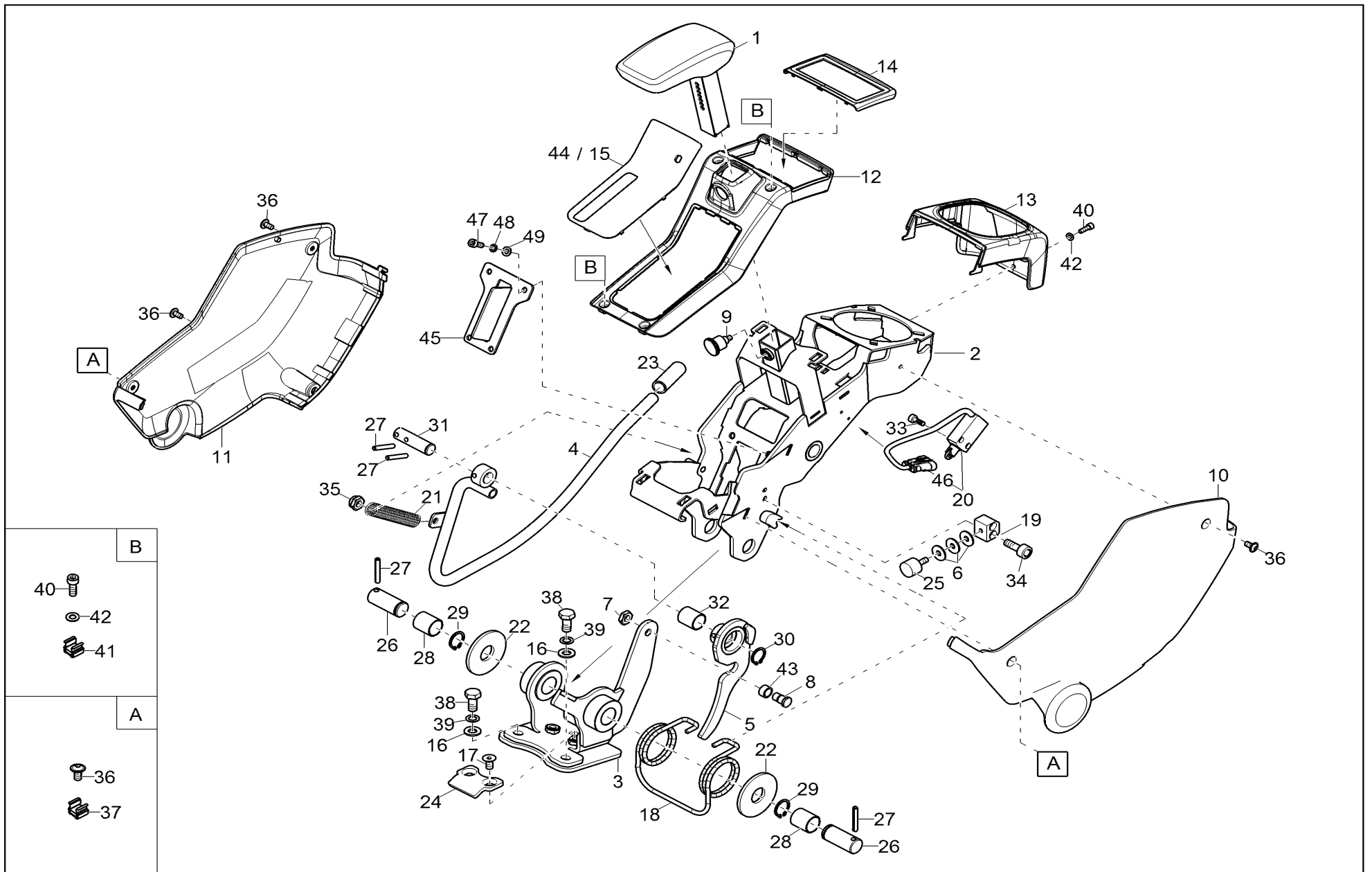
Pos	Art.-Nr.	Anm.	Q'TY	BEZEICHNUNG	PART NAME	DESIGNATION
1	1000283701		1,00 ST	RUNDUMKENNLEUCHTE	ROTATING BEACON	GYROPHARE CARACTÉRISTIQUE



Pos	Art.-Nr.	Anm.	QTY	BEZEICHNUNG	PART NAME	DESIGNATION
1	1000004594	right	1,00	ST SPIEGEL	MIRROR	RÉTROVISEUR
2	1000004593	left	1,00	ST SPIEGEL	MIRROR	RÉTROVISEUR
3	1000073525		4,00	ST ABDECKKAPPE	COVER CAP	CACHE
4	1000085457		4,00	ST ZYLINDERSCHRAUBE	CHEESE HEAD SCREW	VIS À TÊTE CYLINDRIQUE
5	1000015430		8,00	ST SCHEIBE	WASHER	RONDELLE
6	1000069000		2,00	ST SPIEGEL	MIRROR	RÉTROVISEUR
7	1000085588		4,00	ST 6KT-MUTTER	HEXAGON NUT	ÉCROU HEXAGONAL
8	1000127023		1,00	ST NACHRÜSTSATZ SPIEGEL	RETROFIT KIT MIRROR	KIT RÉTROVISEUR

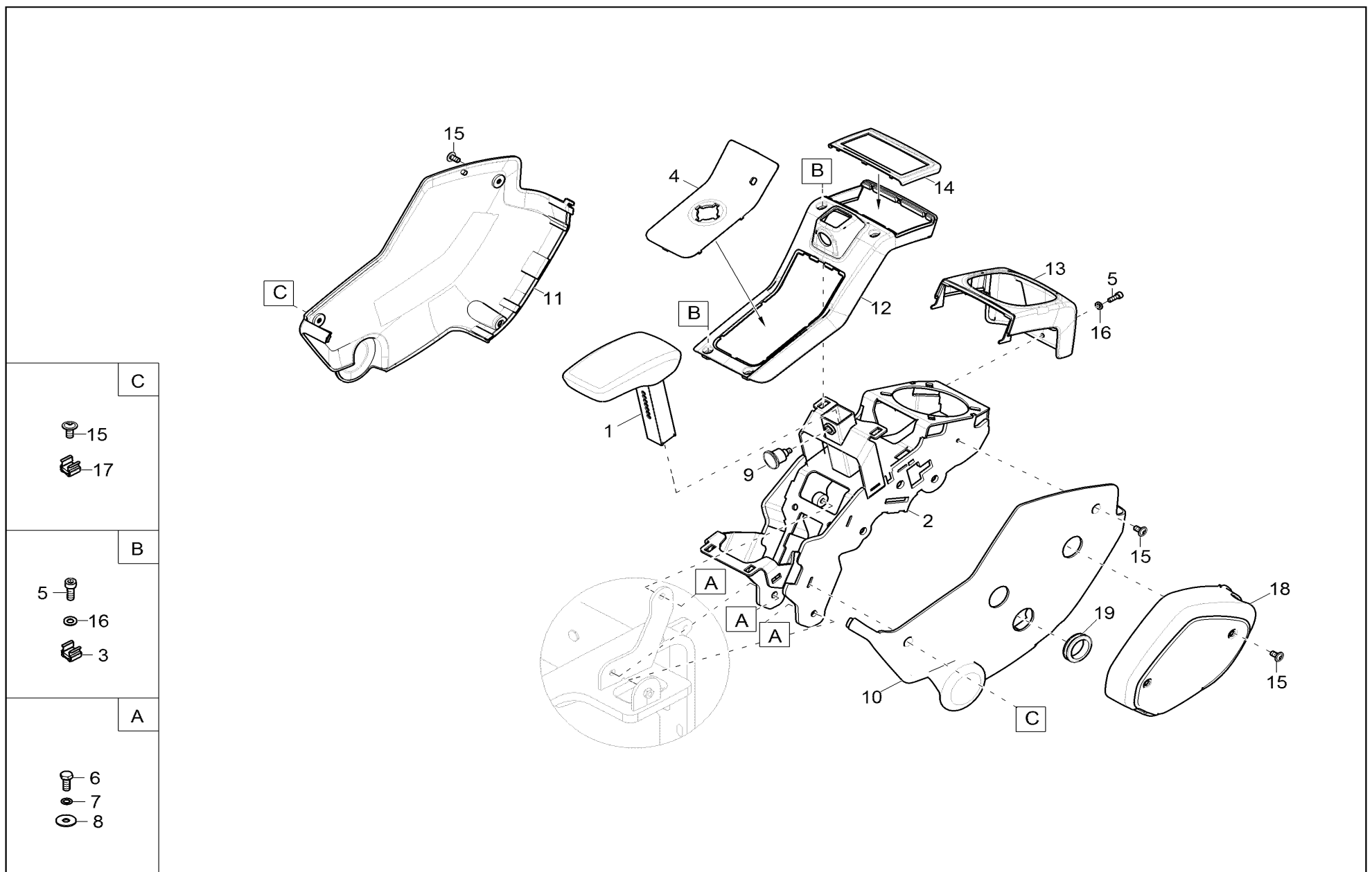


Pos	Art.-Nr.	Anm.	QTY	BEZEICHNUNG	PART NAME	DESIGNATION
1	1000247995		1,00 ST	ARMLEHNE	ARM REST	ACCOUDOIR
2	1000274379		1,00 ST	RAHMEN	FRAME	CADRE
3	1000278627		1,00 ST	KONSOLE	CONSOLE	CONSOLE
4	1000247992		1,00 ST	HEBEL	LEVER	LEVIER
5	1000247990		1,00 ST	HEBEL	LEVER	LEVIER
6	1000095343		3,00 ST	SCHEIBE	WASHER	RONDELLE
7	1000256268		1,00 ST	6KT-MUTTER	HEXAGON NUT	ÉCROU HEXAGONAL
8	1000254944		1,00 ST	BOLZEN	PIN	AXE
9	1000247956		1,00 ST	BOLZEN	PIN	AXE
10	1000248073		1,00 ST	VERKLEIDUNG	TRIM	RÉVÊTEMENT
11	1000248074		1,00 ST	VERKLEIDUNG	TRIM	RÉVÊTEMENT
12	1000248072		1,00 ST	VERKLEIDUNG	TRIM	RÉVÊTEMENT
13	1000248075		1,00 ST	VERKLEIDUNG	TRIM	RÉVÊTEMENT
14	1000248077		1,00 ST	EINSETZTEIL	INSERT	MISE
15	1000248079		1,00 ST	EINSETZTEIL	INSERT	MISE
16	1000015432		4,00 ST	U-SCHEIBE	U-WASHER	DIQUE EN U
17	1000015373		2,00 ST	SENKSCHRAUBE	COUNTERSUNK SCREW	VIS À TÊTE NOYÉE
18	1000247988		1,00 ST	FEDER	SPRING	RESSORT
19	1000247984		1,00 ST	HALTERUNG	BRACKET	FIXATION
20	1000247989		1,00 ST	ENDSCHALTER	END SWITCH	INTERRUPTEUR FINAL
21	1000247991		1,00 ST	ZUGFEDER	TENSION SPRING	RESSORT DE TRACTION
22	1000247987		2,00 ST	SCHEIBE	WASHER	RONDELLE
23	1000248836		1,00 ST	GRIFFSCHUTZ	HANDLE PROTECTION	PROTECTION DE POIGNÉE
24	1000261540		1,00 ST	HALTER	BRACKET	SUPPORT
25	1000247997		1,00 ST	METALLGUMMIPUFFER	METAL-RUBBER BUFFER	AMORTISSEUR MÉTAL ET GOMME
26	1000247954		2,00 ST	BOLZEN	PIN	AXE
27	1000082719		2,00 ST	SPANNSTIFT	COTTER PIN	GOUPILLE FENDUE
28	1000247959		2,00 ST	GLEITLAGER	SLIDE BEARING	PALIER LISSE
29	1000095358		2,00 ST	SICHERUNGSRING	LOCK RING	CIRCLIPS
30	1000085631		1,00 ST	SICHERUNGSRING	LOCK RING	CIRCLIPS
31	1000247955		1,00 ST	BOLZEN	PIN	AXE
32	1000247957		1,00 ST	GLEITLAGER	SLIDE BEARING	PALIER LISSE
33	1000082474		2,00 ST	ZYLINDERSCHRAUBE	CHEESE HEAD SCREW	VIS À TÊTE CYLINDRIQUE
34	1000085457		2,00 ST	ZYLINDERSCHRAUBE	CHEESE HEAD SCREW	VIS À TÊTE CYLINDRIQUE
35	1000015416		1,00 ST	6KT-MUTTER	HEXAGON NUT	ÉCROU HEXAGONAL
36	1000165459		7,00 ST	FLACHKOPFSCHRAUBE	FLAT HEAD SCREW	VIS DE TÊTE PLATE
37	1000094952		2,00 ST	KÄFIGMUTTER	CAGE NUT	ÉCROU NOYÉ
38	1000015345		2,00 ST	6KT-SCHRAUBE	HEX SCREW	VIS À TÊTE HEXAGONALE
39	1000015438		2,00 ST	SCHNORRSICHERUNG	LOCK WASHER	RONDELLE FREIN
40	1000085451		5,00 ST	ZYLINDERSCHRAUBE	CHEESE HEAD SCREW	VIS À TÊTE CYLINDRIQUE
41	1000094953		4,00 ST	KÄFIGMUTTER	CAGE NUT	ÉCROU NOYÉ
42	1000094962		5,00 ST	U-SCHEIBE	U-WASHER	DIQUE EN U
43	1000254945		1,00 ST	ROLLE	ROLLER	ROULEAU
44	1000274432	Option	1,00 ST	EINSETZTEIL	INSERT	MISE

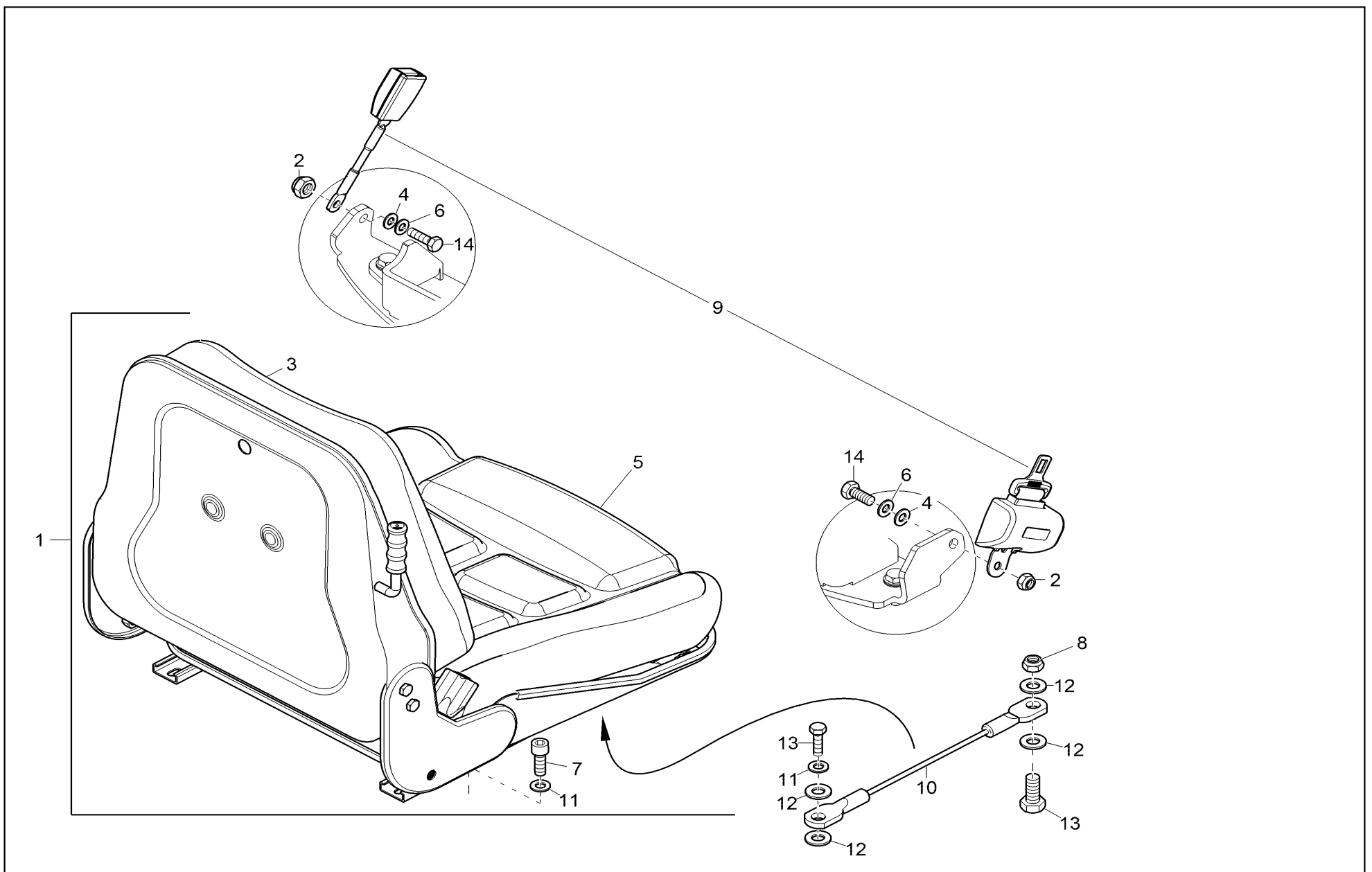


Pos	Art.-Nr.	Anm.	QTY	BEZEICHNUNG	PART NAME	DESIGNATION
45	1000247983		1,00 ST	KONSOLE	CONSOLE	CONSOLE
46	1000271808		1,00 ST	STIFTGEHÄUSE	PIN HOUSING	PRISE DE CONNEXION
47	1000082237		4,00 ST	6KT-SCHRAUBE	HEX SCREW	VIS À TÊTE HEXAGONALE
48	1000015436		4,00 ST	SCHNORRSICHERUNG	LOCK WASHER	RONDELLE FREIN
49	1000015430		4,00 ST	SCHEIBE	WASHER	RONDELLE

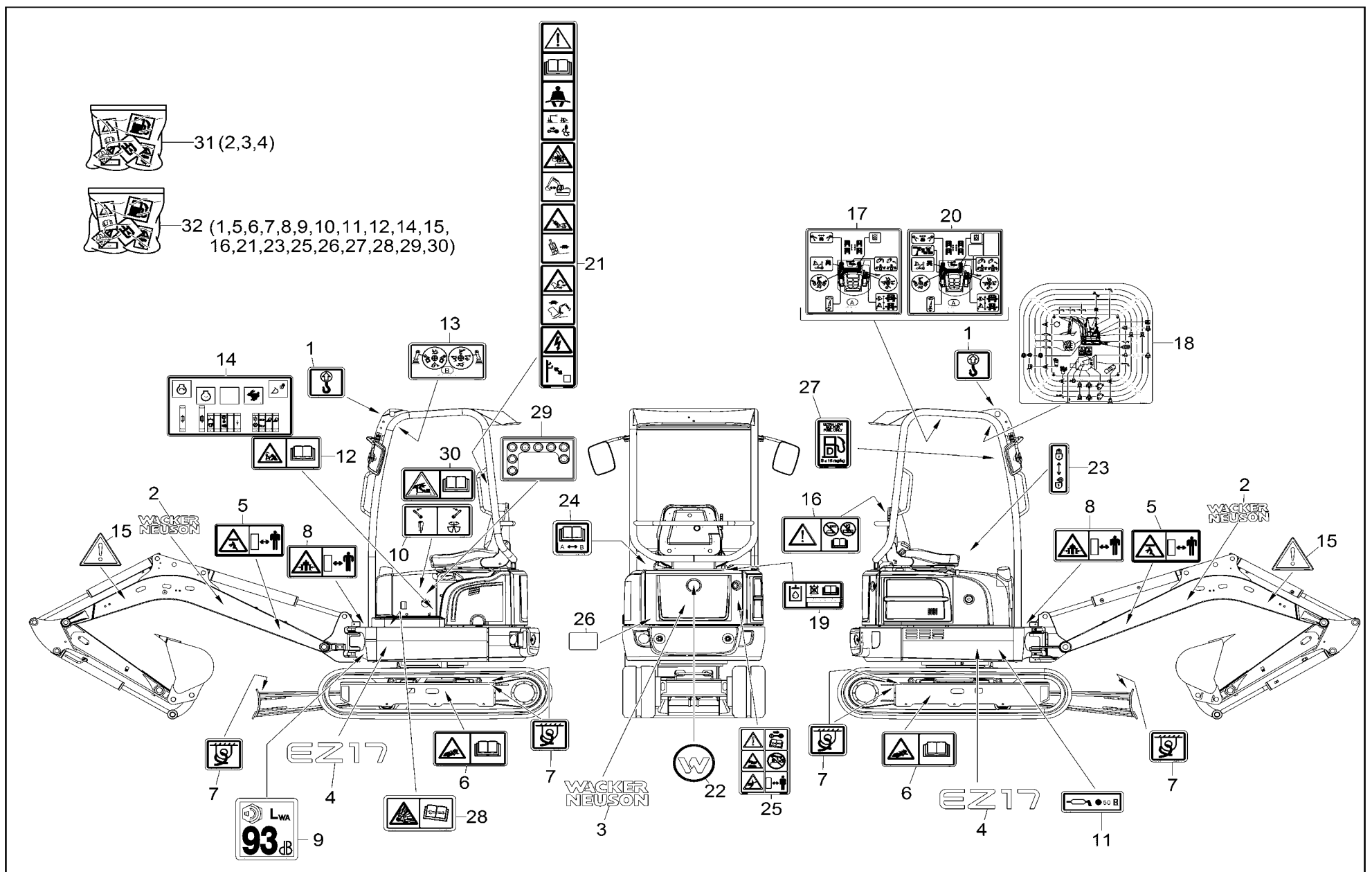




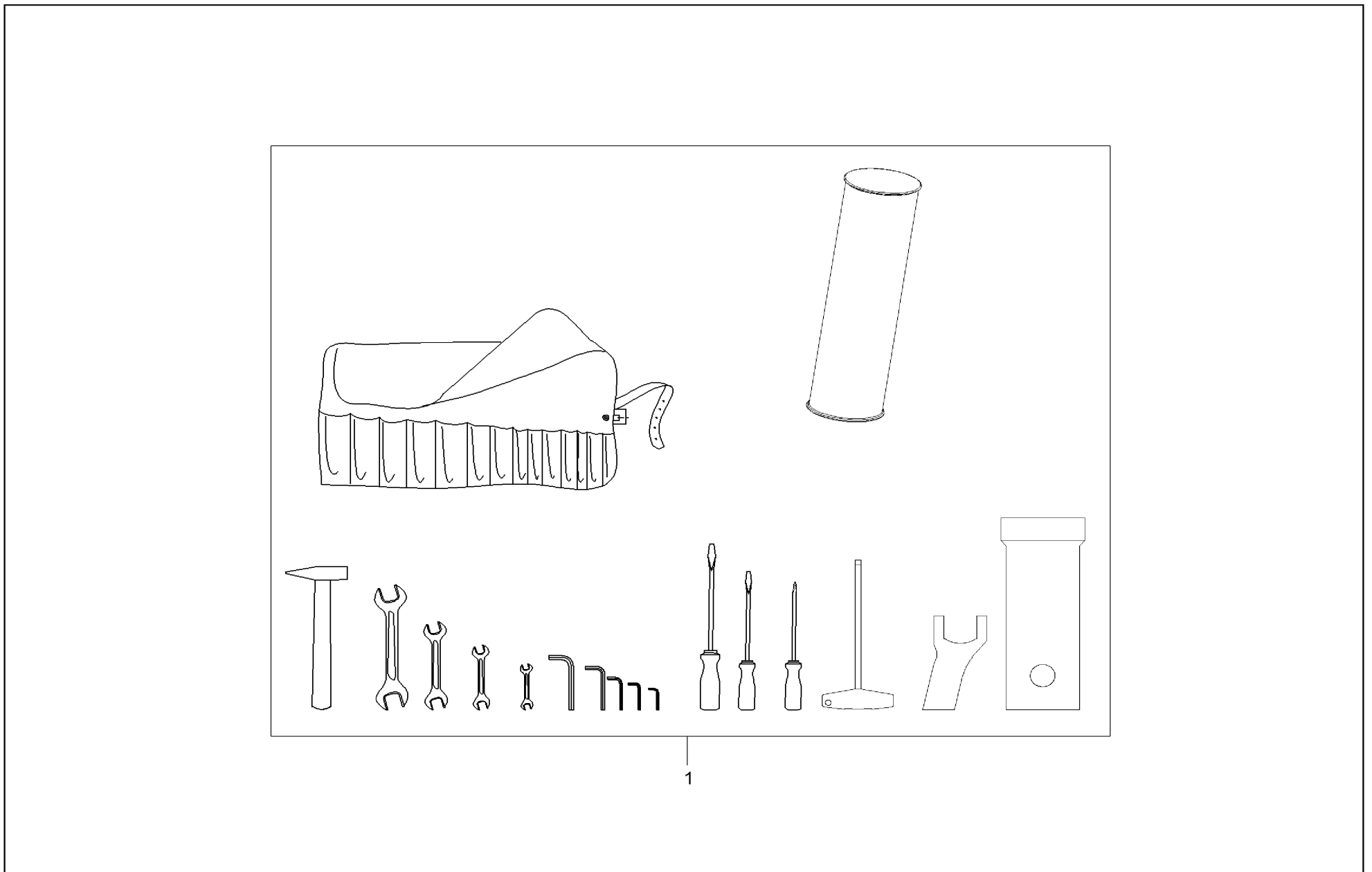
Pos	Art.-Nr.	Anm.	QTY	BEZEICHNUNG	PART NAME	DESIGNATION
1	1000247995		1,00 ST	ARMLEHNE	ARM REST	ACCOUDOIR
2	1000274377		1,00 ST	RAHMEN	FRAME	CADRE
3	1000094953		4,00 ST	KÄFIGMUTTER	CAGE NUT	ÉCROU NOYÉ
4	1000248080		1,00 ST	EINSETZTEIL	INSERT	MISE
5	1000085451		5,00 ST	ZYLINDERSCHRAUBE	CHEESE HEAD SCREW	VIS À TÊTE CYLINDRIQUE
6	1000013008		3,00 ST	6KT-SCHRAUBE	HEX SCREW	VIS À TÊTE HEXAGONALE
7	1000015437		3,00 ST	SCHNORRSICHERUNG	LOCK WASHER	RONDELLE FREIN
8	1000018444		3,00 ST	SCHEIBE	WASHER	RONDELLE
9	1000247956		1,00 ST	BOLZEN	PIN	AXE
10	1000278331		1,00 ST	VERKLEIDUNG	TRIM	RÉVÊTEMENT
11	1000278332		1,00 ST	VERKLEIDUNG	TRIM	RÉVÊTEMENT
12	1000248072		1,00 ST	VERKLEIDUNG	TRIM	RÉVÊTEMENT
13	1000248075		1,00 ST	VERKLEIDUNG	TRIM	RÉVÊTEMENT
14	1000248076		1,00 ST	EINSETZTEIL	INSERT	MISE
15	1000165459		6,00 ST	FLACHKOPFSCHRAUBE	FLAT HEAD SCREW	VIS DE TÊTE PLATE
16	1000094962		5,00 ST	U-SCHEIBE	U-WASHER	DIQUE EN U
17	1000094952		2,00 ST	KÄFIGMUTTER	CAGE NUT	ÉCROU NOYÉ
18	1000274266		1,00 ST	ABDECKUNG	COVER	CAPOT
19	1000266721		1,00 ST	GUMMITÜLLE	RUBBER SLEEVE	BEC EN CAOUTCHOUC



Pos	Art.-Nr.	Anm.	QTY	BEZEICHNUNG	PART NAME	DESIGNATION
1	1000273641	PVC	1,00 ST	FAHRERSITZ	DRIVERS SEAT	SIÈGE CONDUCTEUR
2	1000015408		2,00 ST	6KT-MUTTER	HEXAGON NUT	ÉCROU HEXAGONAL
3	1000300714	PVC	1,00 ST	RÜCKENPOLSTER	BACK CUSHION	DOSSIER DU SIÈGE
4	1000015432		2,00 ST	U-SCHEIBE	U-WASHER	DIQUE EN U
5	1000300715	PVC	1,00 ST	SITZPOLSTER	SEAT UPHOLSTERY	BOURRELET
6	1000015438		2,00 ST	SCHNORRSICHERUNG	LOCK WASHER	RONDELLE FREIN
7	1000019593		4,00 ST	ZYLINDERSCHRAUBE	CHEESE HEAD SCREW	VIS À TÊTE CYLINDRIQUE
8	1000015416		1,00 ST	6KT-MUTTER	HEXAGON NUT	ÉCROU HEXAGONAL
9	1000050911		1,00 ST	AUTOMATIKGURT	AUTOMATIC BELT	CEINTURE AUTOMATIQUE
10	1000292848		1,00 ST	HALTESEIL	FASTEN ROPE	CÂBLE DE RETENUE
11	1000015437		5,00 ST	SCHNORRSICHERUNG	LOCK WASHER	RONDELLE FREIN
12	1000092292		4,00 ST	SCHEIBE	WASHER	RONDELLE
13	1000013008		2,00 ST	6KT-SCHRAUBE	HEX SCREW	VIS À TÊTE HEXAGONALE
14	1000015348		2,00 ST	6KT-SCHRAUBE	HEX SCREW	VIS À TÊTE HEXAGONALE

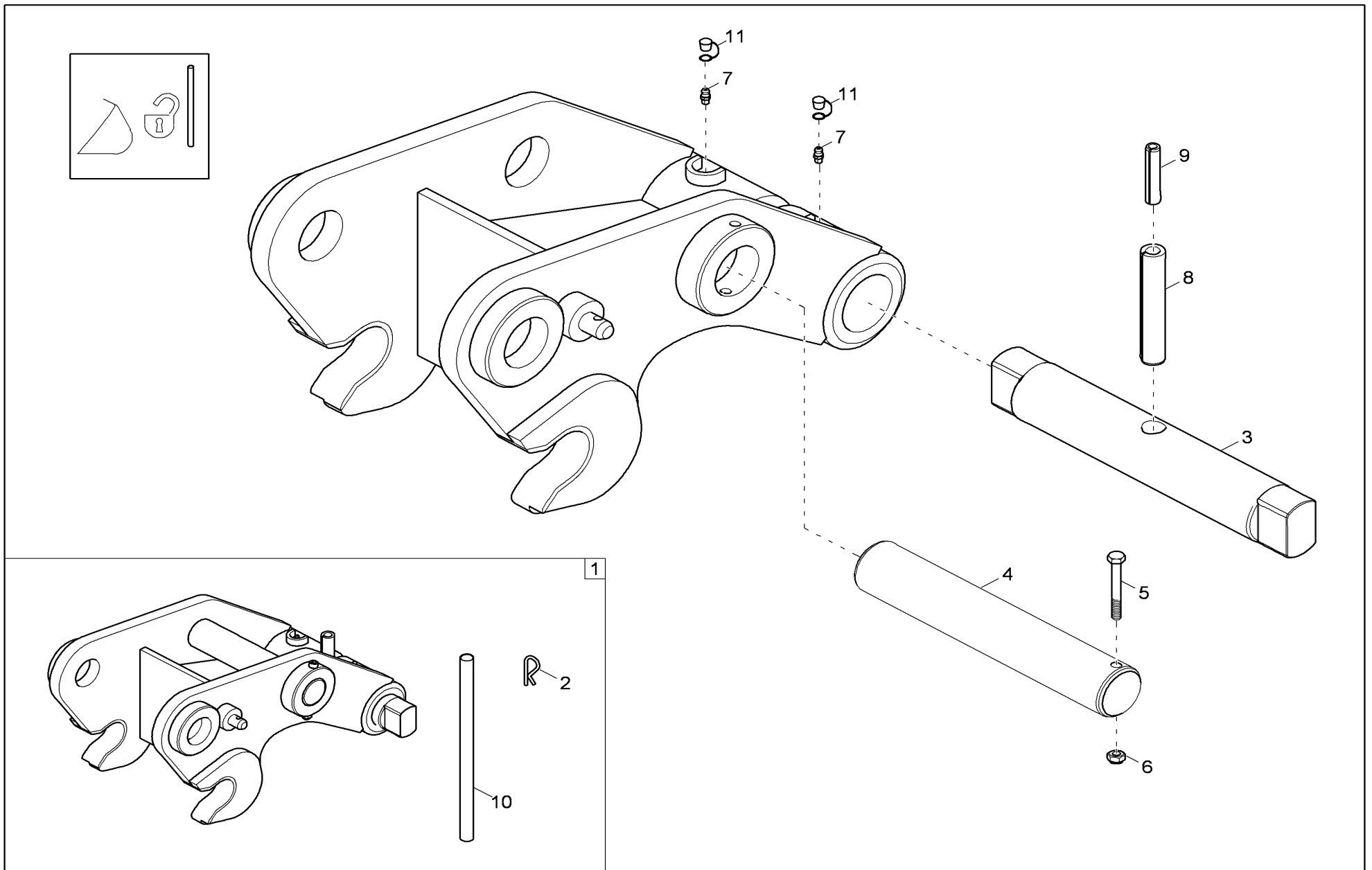


Pos	Art.-Nr.	Anm.	QTY	BEZEICHNUNG	PART NAME	DESIGNATION
1	1000259978		2,00 ST	AUFKLEBER SICHERHEIT	STICKER 'SECURITY'	AUTOCOLLANT 'SÉCURITÉ'
2	1000182436		2,00 ST	AUFKLEBER	STICKER	AUTOCOLLANT
3	1000181546		1,00 ST	AUFKLEBER	STICKER	AUTOCOLLANT
4	1000281932		2,00 ST	AUFKLEBER TYPENLOGO	STICKER TYPE LOGO	AUTOCOLLANT LOGO DE TYPE
5	1000260005		2,00 ST	AUFKLEBER SICHERHEIT	STICKER 'SECURITY'	AUTOCOLLANT 'SÉCURITÉ'
6	1000259980		2,00 ST	AUFKLEBER SICHERHEIT	STICKER 'SECURITY'	AUTOCOLLANT 'SÉCURITÉ'
7	1000259979		6,00 ST	AUFKLEBER SICHERHEIT	STICKER 'SECURITY'	AUTOCOLLANT 'SÉCURITÉ'
8	1000259987		2,00 ST	AUFKLEBER SICHERHEIT	STICKER 'SECURITY'	AUTOCOLLANT 'SÉCURITÉ'
9	1000260006		1,00 ST	AUFKLEBER LWA 93	STICKER LWA 93	AUTOCOLLANT LWA 93
10	1000294736		1,00 ST	AUFKLEBER HAMMERBERTIEB	STICKER HAMMER	AUTOCOLLANT DU MARTEAU
11	1000278567		1,00 ST	AUFKLEBER SCHMIEREMPFEHLUNG	STICKER RECOM. GREASING	AUTOCOLLANT RECOMMANDATION LUBRIFIC.
12	1000260042		1,00 ST	AUFKLEBER	STICKER	AUTOCOLLANT
13	1000283809	ISO-SAE	1,00 ST	AUFKLEBER FUNKTIONEN	STICKER FUNCTIONS	AUTOCOLLANT DES FONCTIONS
14	1000302832		1,00 ST	AUFKLEBER	STICKER	AUTOCOLLANT
15	1000015239		2,00 ST	AUFKLEBER SICHERHEIT	STICKER 'SECURITY'	AUTOCOLLANT 'SÉCURITÉ'
16	1000260041		1,00 ST	AUFKLEBER	STICKER	AUTOCOLLANT
17	1000279073		1,00 ST	AUFKLEBER	STICKER	AUTOCOLLANT
18	1000298837		1,00 ST	AUFKLEBER	STICKER	AUTOCOLLANT
19	1000252423		1,00 ST	AUFKLEBER HYDRAULIKÖL	STICKER HYDRAULIC OIL	AUTOCOLLANT DE L'HUILE HYDRAULIQUE
20	1000279074	powertilt/ 3rd control curcuit	1,00 ST	AUFKLEBER	STICKER	AUTOCOLLANT
21	1000277307		1,00 ST	AUFKLEBER SICHERHEIT	STICKER 'SECURITY'	AUTOCOLLANT 'SÉCURITÉ'
22	1000189891		1,00 ST	PLAKETTE	BADGE	PLAQUE
23	1000260022		1,00 ST	AUFKLEBER SPERREN	STICKER 'CLOSES'	AUTOCOLLANT 'BLOQUE'
24	1000276778	ISO-SAE	1,00 ST	AUFKLEBER	STICKER	AUTOCOLLANT
25	1000282059		1,00 ST	AUFKLEBER	STICKER	AUTOCOLLANT
26	1000147594		2,00 ST	AUFKLEBER SICHERHEIT	STICKER 'SECURITY'	AUTOCOLLANT 'SÉCURITÉ'
27	1000277310		1,00 ST	AUFKLEBER DIESEL	STICKER DIESEL	AUTOCOLLANT DIESEL
28	1000184022		1,00 ST	AUFKLEBER SICHERHEIT	STICKER 'SECURITY'	AUTOCOLLANT 'SÉCURITÉ'
29	1000289748		1,00 ST	AUFKLEBER	STICKER	AUTOCOLLANT
30	1000260013		1,00 ST	AUFKLEBER SICHERHEIT	STICKER 'SECURITY'	AUTOCOLLANT 'SÉCURITÉ'
31	1000278318	Logo	1,00 ST	AUFKLEBERSATZ	STICKER SET	JEU D'AUTOCOLLANT
32	1000278320	Basis	1,00 ST	AUFKLEBERSATZ	STICKER SET	JEU D'AUTOCOLLANT

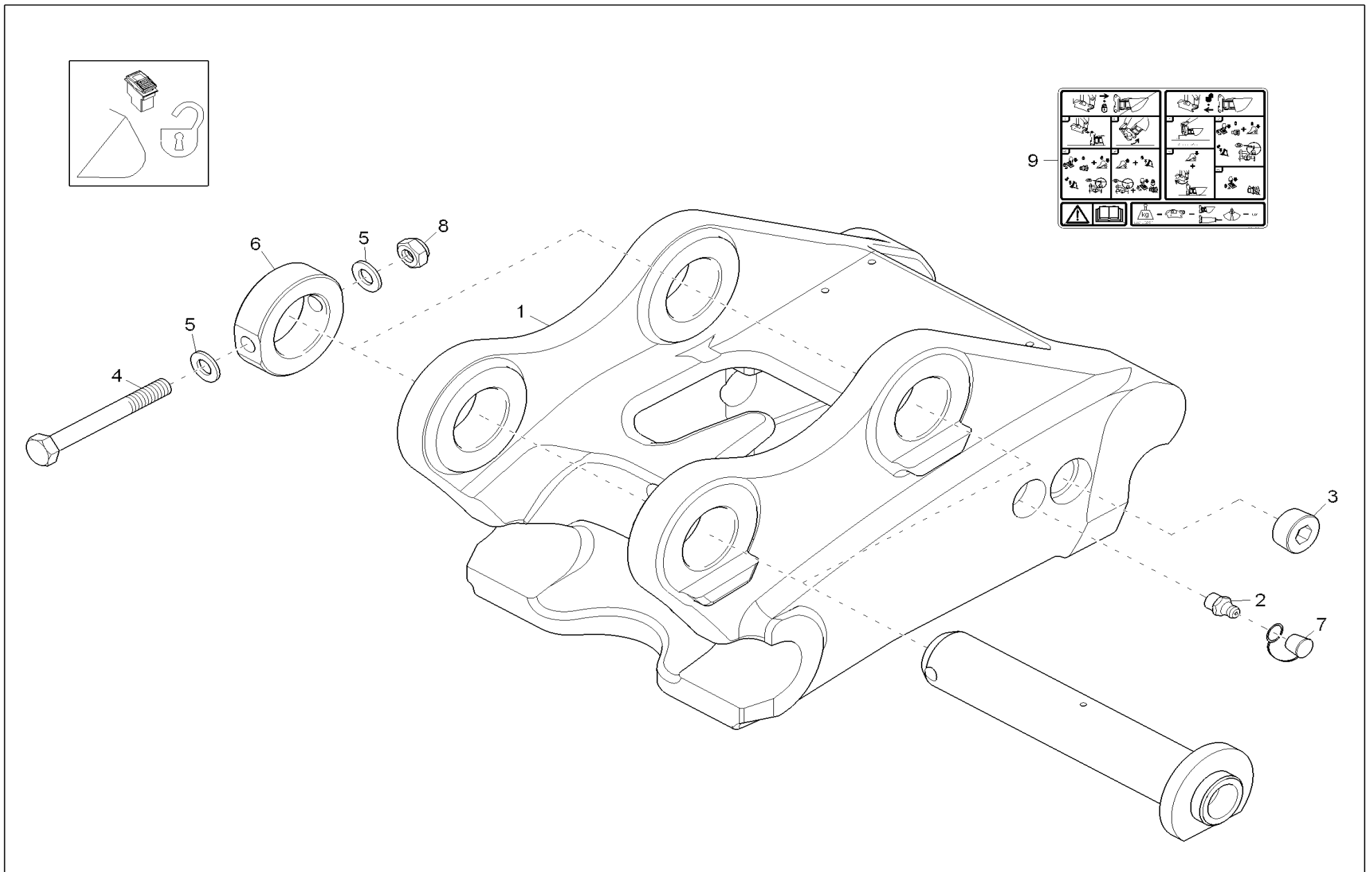


Pos	Art.-Nr.	Anm.	QTY	BEZEICHNUNG	PART NAME	DESIGNATION
1	1000264487		1,00 ST	WERKZEUGSATZ	TOOL KIT	JEU D'OUTILS

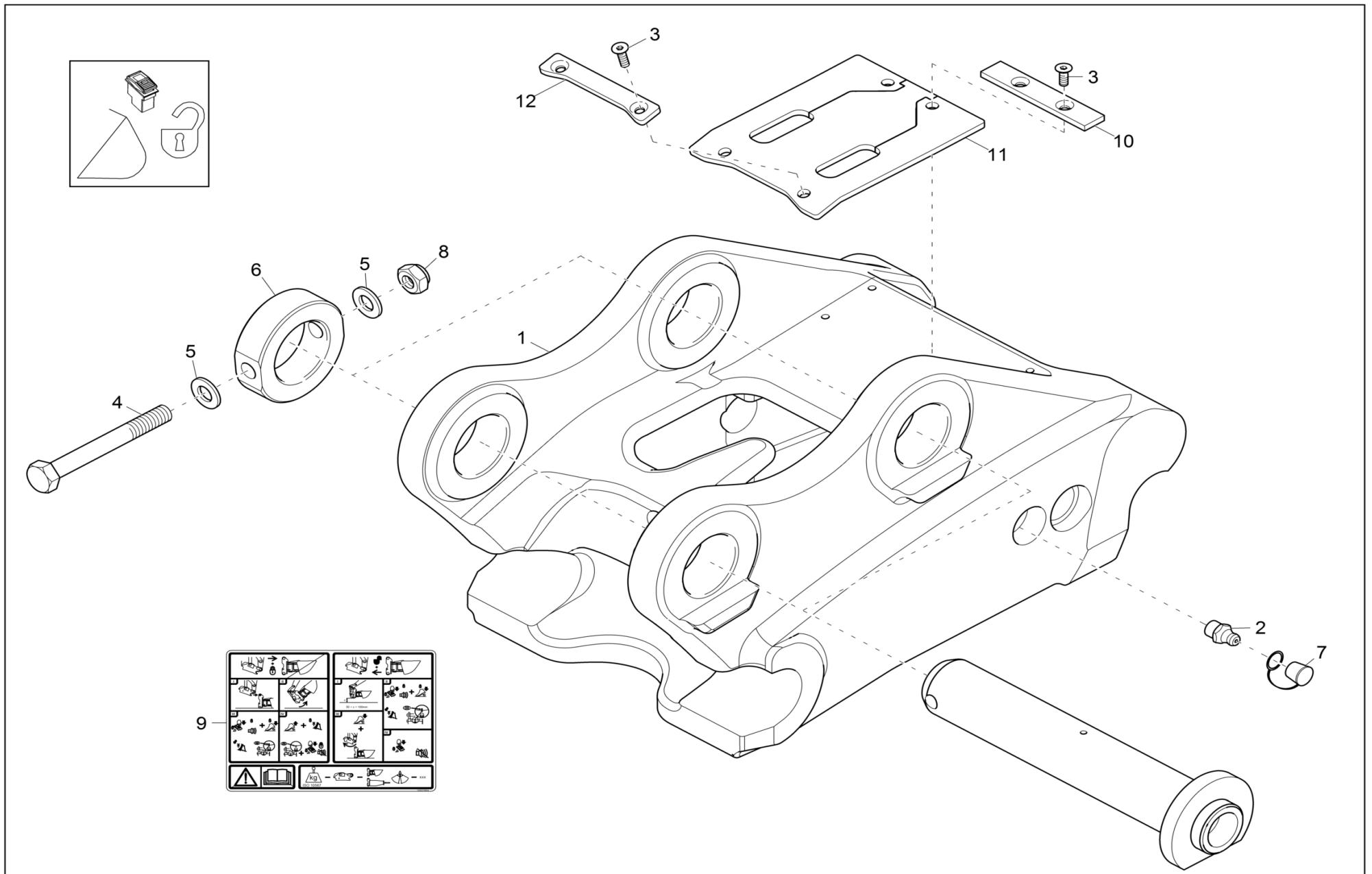




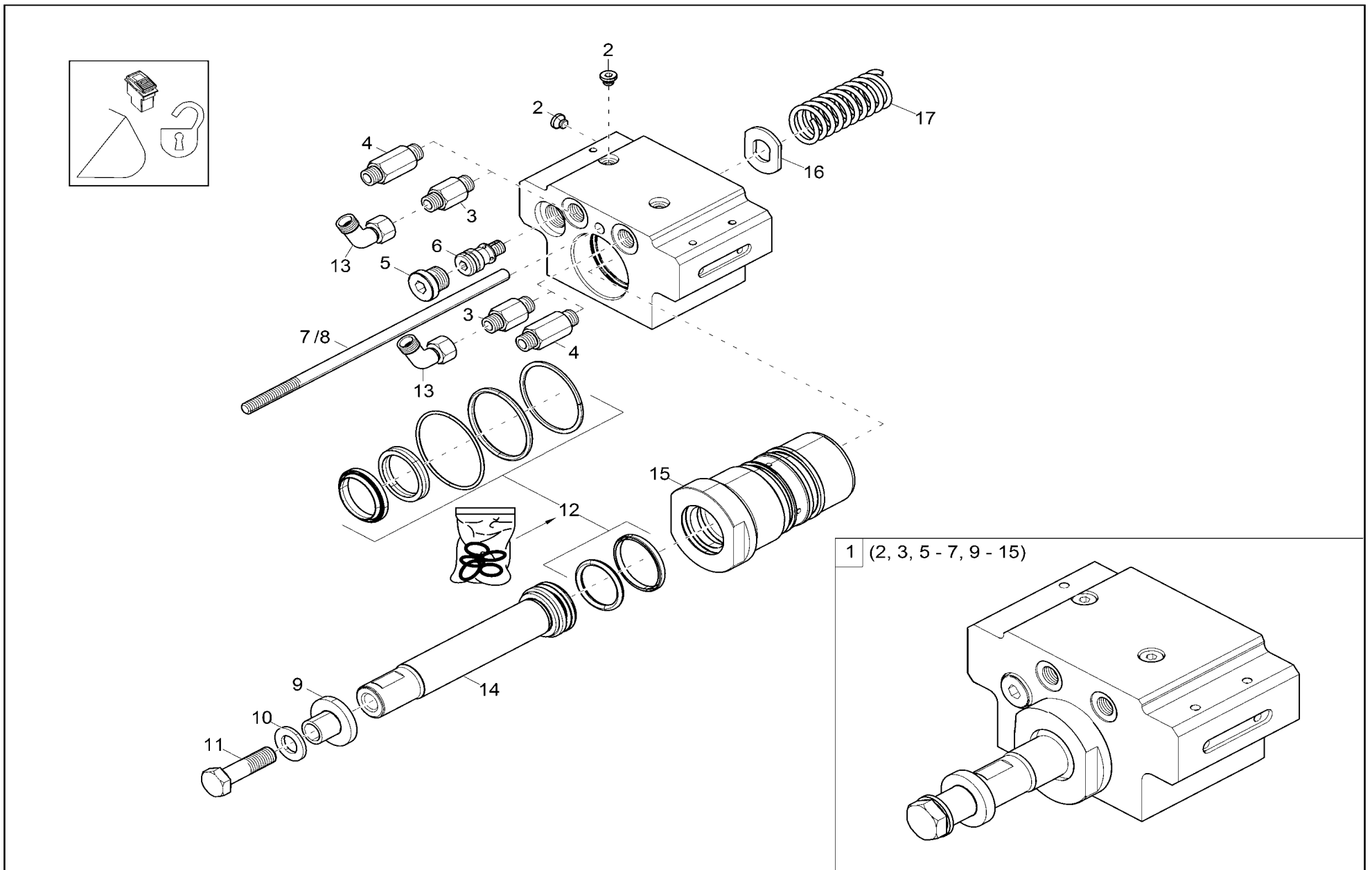
Pos	Art.-Nr.	Anm.	QTY	BEZEICHNUNG	PART NAME	DESIGNATION
1	1000004049		1,00 ST	SCHNELLWECHSELGABEL	QUICK-HITCH COUPLER	ATTACHE RAPIDE
2	1000015447		1,00 ST	FEDERSTECKER	PLUG	BOUCHON
3	1000019374		1,00 ST	VERRIEGELUNGSBOLZEN	LOCKING PIN	AXE DE VEROUILLAGE
4	1000004041		1,00 ST	BOLZEN	PIN	AXE
5	1000022334		1,00 ST	6KT-SCHRAUBE	HEX SCREW	VIS À TÊTE HEXAGONALE
6	1000015416		1,00 ST	6KT-MUTTER	HEXAGON NUT	ÉCROU HEXAGONAL
7	1000015476		2,00 ST	SCHMIERNIPPEL	GREASE NIPPLE	GRAISSEUR
8	1000015460		1,00 ST	SPANNSTIFT	COTTER PIN	GOUPILLE FENDUE
9	1000015458		1,00 ST	SPANNSTIFT	COTTER PIN	GOUPILLE FENDUE
10	1000015246		1,00 ST	WERKZEUG FÜR SWS-GABEL	TUBE	TUYAN
11	1000015480		2,00 ST	KAPPE SCHMIERNIPPEL	CAP GREASE NIPPLE	BONNET DU GRAISSEUR



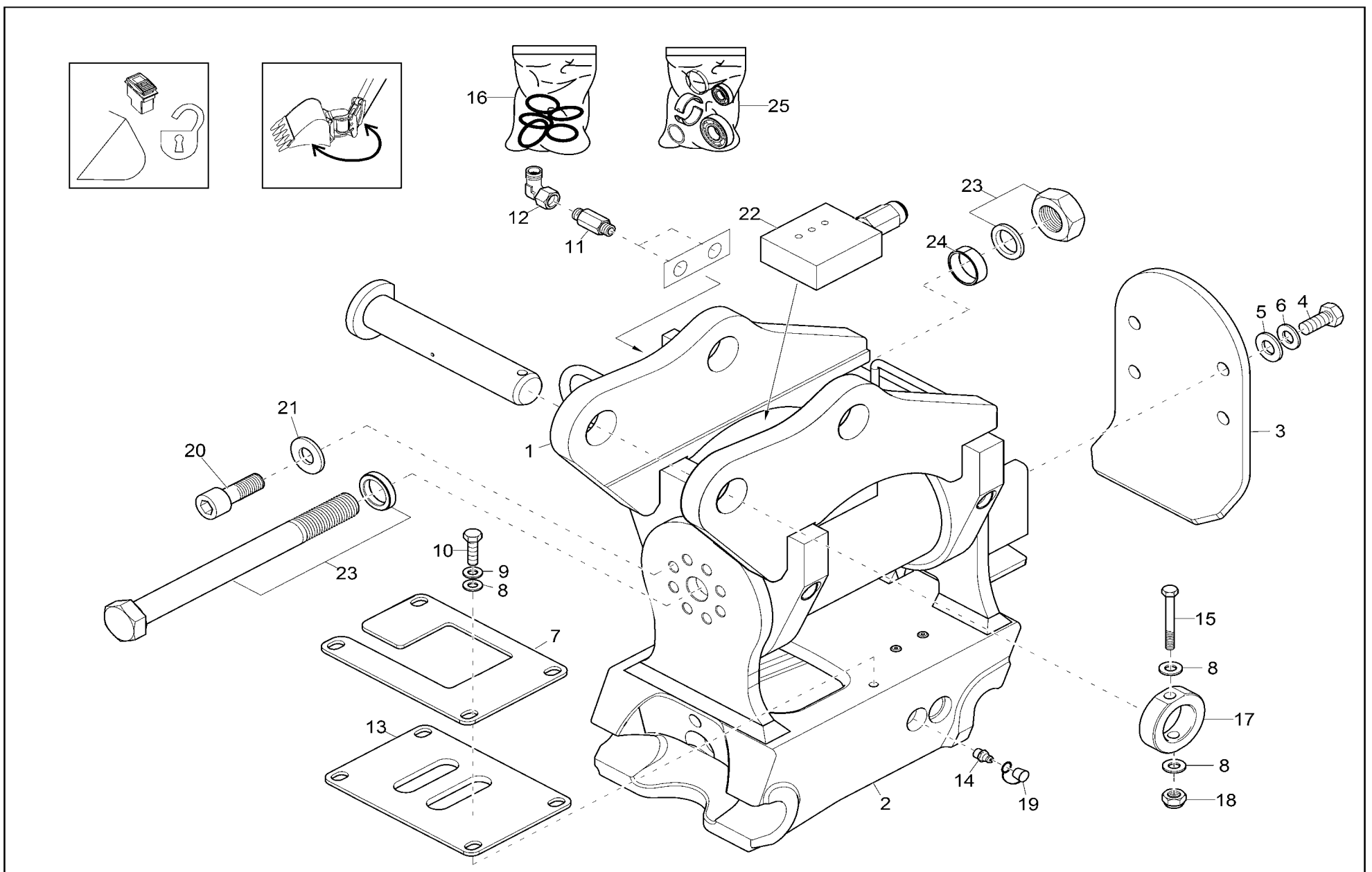
Pos	Art.-Nr.	Anm.	QTY	BEZEICHNUNG	PART NAME	DESIGNATION
1	1000265816		1,00 ST	SCHNELLWECHSELGABEL	QUICK-HITCH COUPLER	ATTACHE RAPIDE
2	1000015476		2,00 ST	SCHMIERNIPPEL	GREASE NIPPLE	GRAISSEUR
3	1000223661		1,00 ST	VERSCHLUSSSCHRAUBE	LOCK SCREW	BOUCHON DE GRAISSAGE
4	1000022334		2,00 ST	6KT-SCHRAUBE	HEX SCREW	VIS À TÊTE HEXAGONALE
5	1000092292		4,00 ST	SCHEIBE	WASHER	RONDELLE
6	1000279024		2,00 ST	ENDRING	RING	ANNEAU FINAL
7	1000015480		2,00 ST	KAPPE SCHMIERNIPPEL	CAP GREASE NIPPLE	BONNET DU GRAISSEUR
8	1000015416		2,00 ST	6KT-MUTTER	HEXAGON NUT	ÉCROU HEXAGONAL
9	1000278864		1,00 ST	AUFKLEBER	STICKER	AUTOCOLLANT



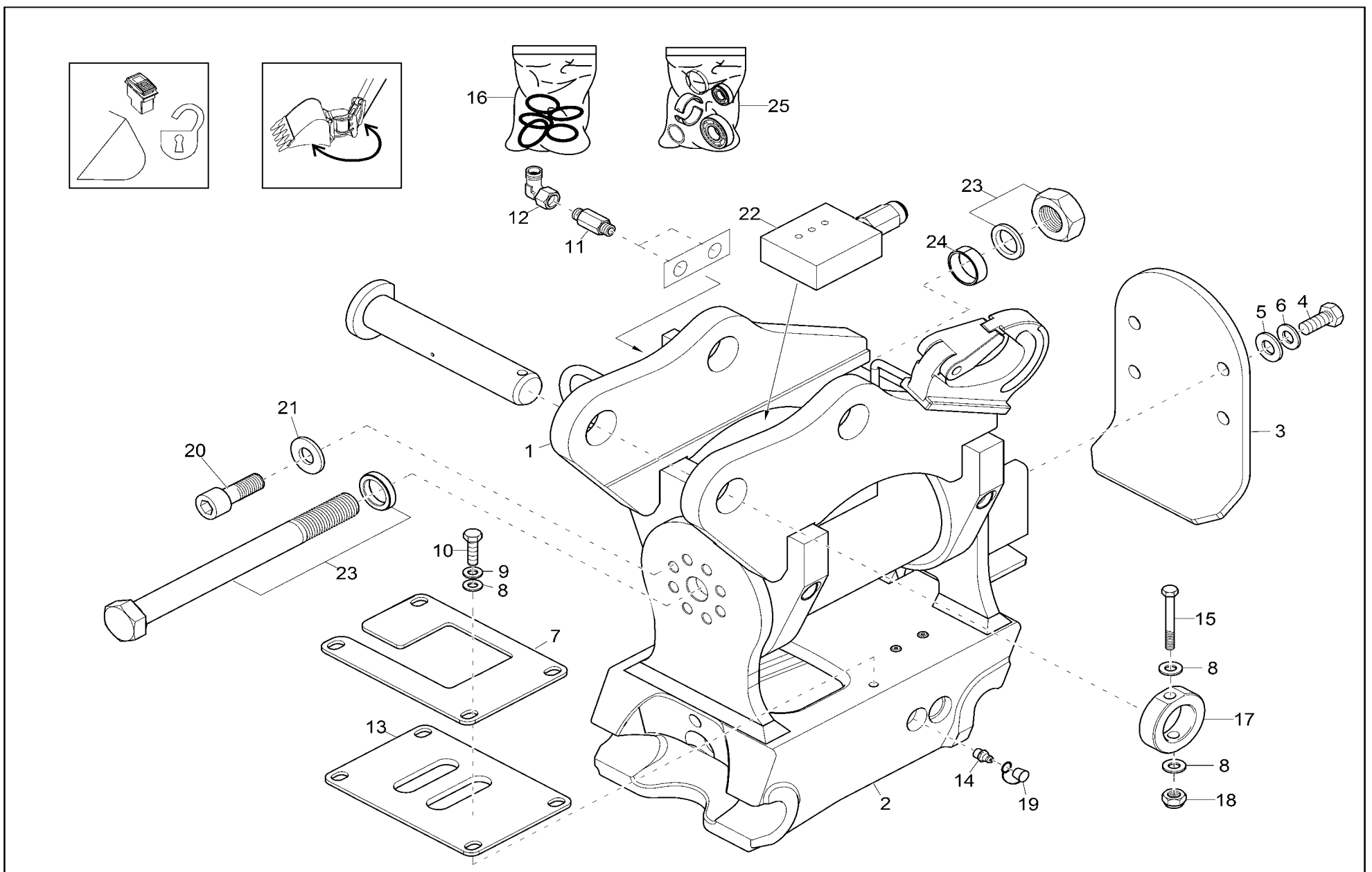
Pos	Art.-Nr.	Anm.	Q'TY	BEZEICHNUNG	PART NAME	DESIGNATION
1	1000288581		1,00 ST	SCHNELLWECHSELGABEL	QUICK-HITCH COUPLER	ATTACHE RAPIDE
2	1000015476		2,00 ST	SCHMIERNIPPEL	GREASE NIPPLE	GRAISSEUR
3	1000085529		4,00 ST	SENKSCHRAUBE	COUNTERSUNK SCREW	VIS À TÊTE NOYÉE
4	1000022334		2,00 ST	6KT-SCHRAUBE	HEX SCREW	VIS À TÊTE HEXAGONALE
5	1000092292		4,00 ST	SCHEIBE	WASHER	RONDELLE
6	1000279024		2,00 ST	ENDRING	RING	ANNEAU FINAL
7	1000015480		2,00 ST	KAPPE SCHMIERNIPPEL	CAP GREASE NIPPLE	BONNET DU GRAISSEUR
8	1000015416		2,00 ST	6KT-MUTTER	HEXAGON NUT	ÉCROU HEXAGONAL
9	1000278864		1,00 ST	AUFKLEBER	STICKER	AUTOCOLLANT
10	1000278098		1,00 ST	SPANNLEISTE	CLAMPING STRAP	LISTEAU DE SERRAGE
11	1000278099		1,00 ST	GUMMIABDECKUNG	RUBBER COVER PLATE	COUVERCLE CAOUTCHOUC
12	1000278097		1,00 ST	SPANNLEISTE	CLAMPING STRAP	LISTEAU DE SERRAGE



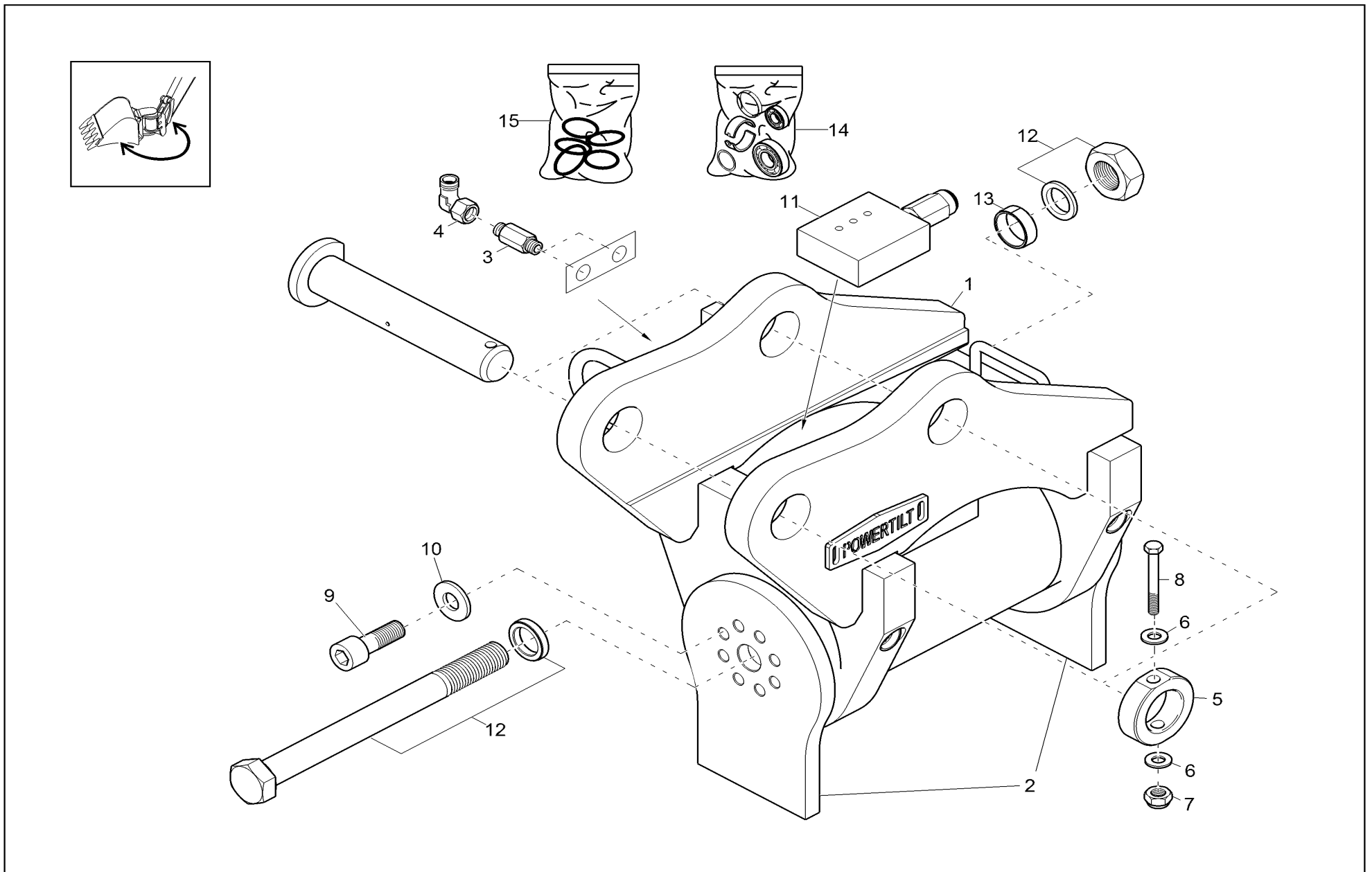
Pos	Art.-Nr.	Anm.	QTY	BEZEICHNUNG	PART NAME	DESIGNATION
1	1000277789		1,00 ST	SCHNELLWECHSLER	QUICK HITCH	CHANGEUR RAPIDE
2	1000166440		5,00 ST	VERSCHLUSSSCHRAUBE	LOCK SCREW	BOUCHON DE GRAISSAGE
3	1000248875	Easy Lock	2,00 ST	VERSCHRAUBUNG	SCREW JOINT	RACCORD
4	1000179195	Powertilt	2,00 ST	VERSCHRAUBUNG	SCREW JOINT	RACCORD
5	1000120343		1,00 ST	VERSCHRAUBUNG	SCREW JOINT	RACCORD
6	1000189771		1,00 ST	RÜCKSCHLAGVENTIL	NON RETURN VALVE	CLAPET ANTIRETOUR
7	1000252256	Easy Lock	1,00 ST	GEWINDESTANGE	THREAD ROD	TIGE FILETÉE
8	1000246847	Powertilt	1,00 ST	GEWINDESTANGE	THREAD ROD	TIGE FILETÉE
9	1000152347		1,00 ST	SWS RING	RING	ANNEAU
10	1000015432		1,00 ST	U-SCHLEIBE	U-WASHER	DIQUE EN U
11	1000085412		1,00 ST	6KT-SCHRAUBE	HEX SCREW	VIS À TÊTE HEXAGONALE
12	1000235974		1,00 ST	DICHTSATZ	SEAL KIT	POCHETTE DE JOINTS
13	1000187907	Easy Lock	2,00 ST	VERSCHRAUBUNG	SCREW JOINT	RACCORD
14	1000152345		1,00 ST	KOLBEN	PISTON	PISTON
15	1000152346		1,00 ST	FÜHRUNGSBUCHSE	GUIDE BUSHING	BAGUE DE GUIDAGE
16	1000288428		1,00 ST	SCHEIBE	WASHER	RONDELLE
17	1000277864		1,00 ST	DRUCKFEDER	PRESSURE SPRING	RESSORT DE PRESSION



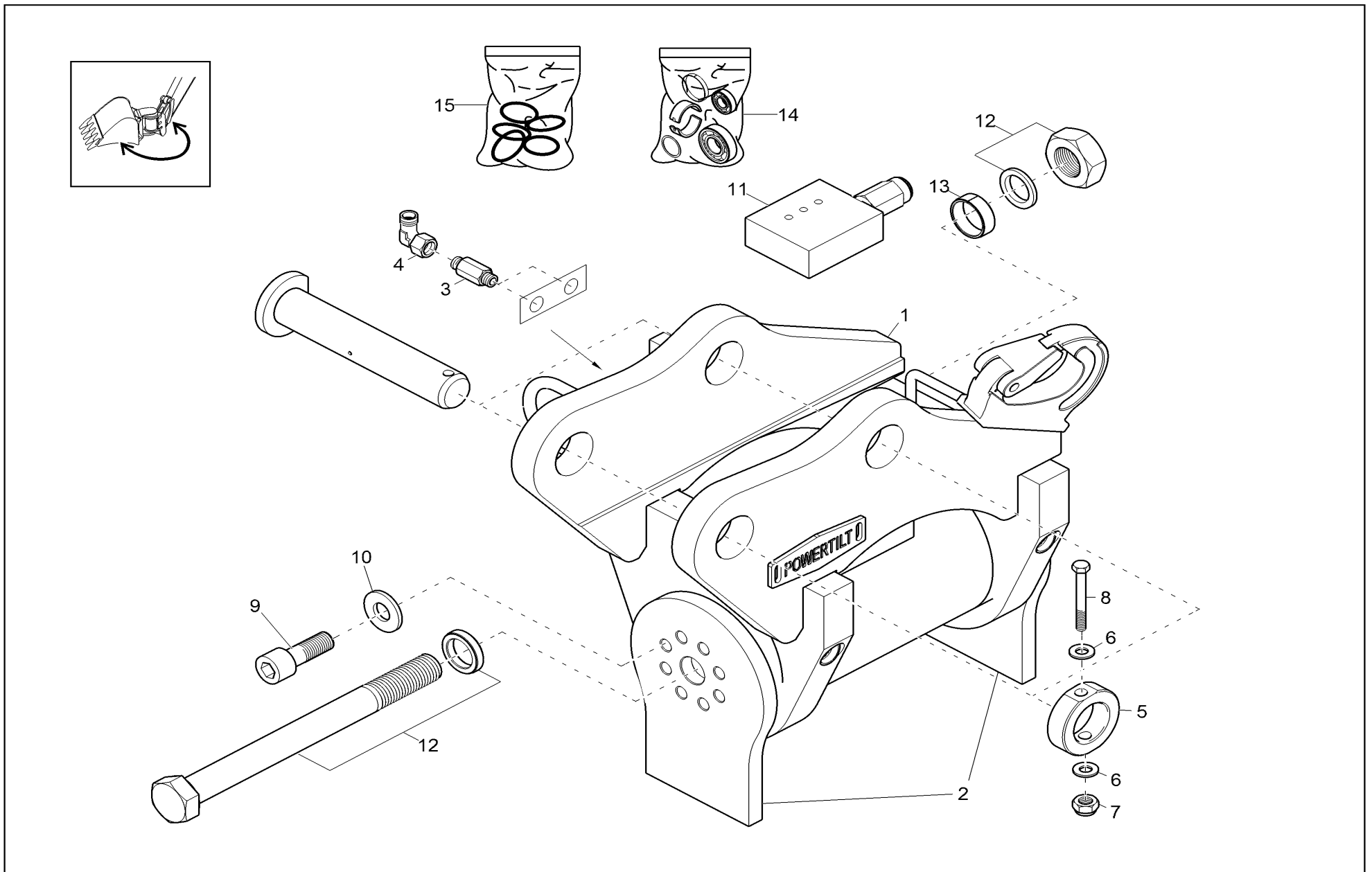
Pos	Art.-Nr.	Anm.	QTY	BEZEICHNUNG	PART NAME	DESIGNATION
1	1000258410		1,00 ST	POWERTILT	POWERTILT	POWERTILT
2	1000278421		1,00 ST	ADAPTERPLATTE	ADAPTER PLATE	PLAQUE D'ATTACHE
3	1000246887		1,00 ST	SCHUTZBLECH	PROTECTION PLATE	SUPPORT
4	1000015345		4,00 ST	6KT-SCHRAUBE	HEX SCREW	VIS À TÊTE HEXAGONALE
5	1000015432		4,00 ST	U-SCHEIBE	U-WASHER	DIQUE EN U
6	1000015438		4,00 ST	SCHNORRSICHERUNG	LOCK WASHER	RONDELLE FREIN
7	1000278389		1,00 ST	ABDECKUNG	COVER	CAPOT
8	1000092292		7,00 ST	SCHEIBE	WASHER	RONDELLE
9	1000015437		3,00 ST	SCHNORRSICHERUNG	LOCK WASHER	RONDELLE FREIN
10	1000019136		3,00 ST	6KT-SCHRAUBE	HEX SCREW	VIS À TÊTE HEXAGONALE
11	1000249192		2,00 ST	VERSCHRAUBUNG	SCREW JOINT	RACCORD
12	1000000542		2,00 ST	VERSCHRAUBUNG	SCREW JOINT	RACCORD
13	1000278339		1,00 ST	GUMMI	RUBBER	CAOUTCHOUC
14	1000015476		2,00 ST	SCHMIERNIPPEL	GREASE NIPPLE	GRAISSEUR
15	1000022334		2,00 ST	6KT-SCHRAUBE	HEX SCREW	VIS À TÊTE HEXAGONALE
16	1000251486		1,00 ST	DICHTSATZ	SEAL KIT	POCHETTE DE JOINTS
17	1000279024		2,00 ST	ENDRING	RING	ANNEAU FINAL
18	1000015416		2,00 ST	6KT-MUTTER	HEXAGON NUT	ÉCROU HEXAGONAL
19	1000015480		2,00 ST	KAPPE SCHMIERNIPPEL	CAP GREASE NIPPLE	BONNET DU GRAISSEUR
20	1000288035		10,00 ST	ZYLINDERSCHRAUBE	CHEESE HEAD SCREW	VIS À TÊTE CYLINDRIQUE
21	1000288036		10,00 ST	SCHEIBE	WASHER	RONDELLE
22	1000251485		1,00 ST	DRUCKBEGRENZUNGSVENTIL	PRESSURE LIMIT RELIEFVALVE	SOUPAPE LIMITRICE DE PRESSION
23	1000288043		1,00 ST	KIT ZUGSTANGE	KIT TIE ROD	KIT TIGE D'ASSEMBLAGE
24	1000288044		2,00 ST	BUCHSE	BUSHING	BAGUE
25	1000288042		1,00 ST	HAUPTLAGERSATZ	MAIN BEARING SET	KIT COUSSINET
26	1000288428		1,00 ST	SCHEIBE	WASHER	RONDELLE
27	1000277864		1,00 ST	DRUCKFEDER	PRESSURE SPRING	RESSORT DE PRESSION



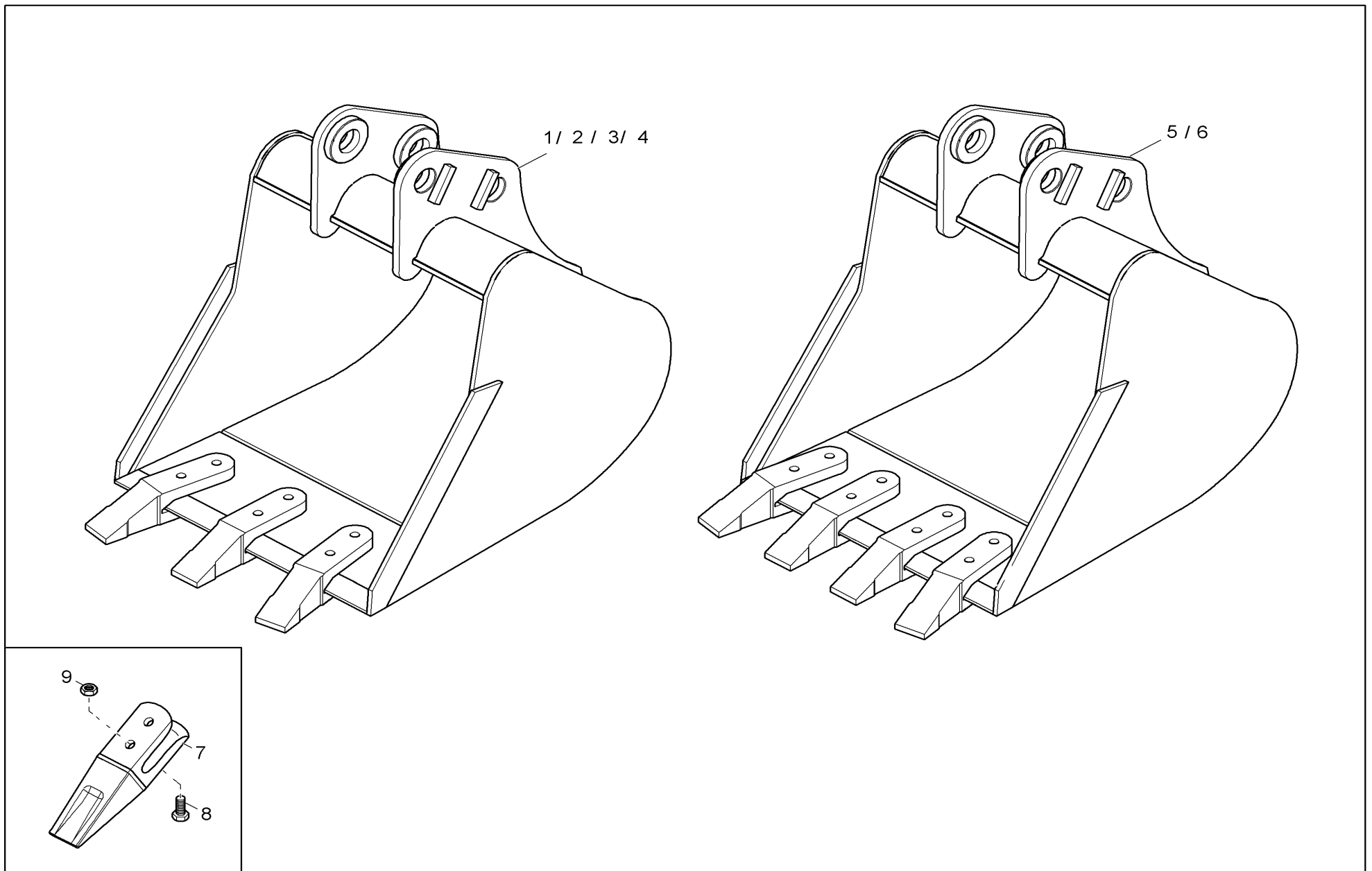
Pos	Art.-Nr.	Anm.	QTY	BEZEICHNUNG	PART NAME	DESIGNATION
1	1000258409		1,00 ST	POWERTILT	POWERTILT	POWERTILT
2	1000278421		1,00 ST	ADAPTERPLATTE	ADAPTER PLATE	PLAQUE D'ATTACHE
3	1000246887		1,00 ST	SCHUTZBLECH	PROTECTION PLATE	SUPPORT
4	1000015345		4,00 ST	6KT-SCHRAUBE	HEX SCREW	VIS À TÊTE HEXAGONALE
5	1000015432		4,00 ST	U-SCHEIBE	U-WASHER	DIQUE EN U
6	1000015438		4,00 ST	SCHNORRSICHERUNG	LOCK WASHER	RONDELLE FREIN
7	1000278389		1,00 ST	ABDECKUNG	COVER	CAPOT
8	1000092292		7,00 ST	SCHEIBE	WASHER	RONDELLE
9	1000015437		3,00 ST	SCHNORRSICHERUNG	LOCK WASHER	RONDELLE FREIN
10	1000019136		3,00 ST	6KT-SCHRAUBE	HEX SCREW	VIS À TÊTE HEXAGONALE
11	1000249192		2,00 ST	VERSCHRAUBUNG	SCREW JOINT	RACCORD
12	1000000542		2,00 ST	VERSCHRAUBUNG	SCREW JOINT	RACCORD
13	1000278339		1,00 ST	GUMMI	RUBBER	CAOUTCHOUC
14	1000015476		2,00 ST	SCHMIERNIPPEL	GREASE NIPPLE	GRAISSEUR
15	1000022334		2,00 ST	6KT-SCHRAUBE	HEX SCREW	VIS À TÊTE HEXAGONALE
16	1000251486		1,00 ST	DICHTSATZ	SEAL KIT	POCHETTE DE JOINTS
17	1000279024		2,00 ST	ENDRING	RING	ANNEAU FINAL
18	1000015416		2,00 ST	6KT-MUTTER	HEXAGON NUT	ÉCROU HEXAGONAL
19	1000015480		2,00 ST	KAPPE SCHMIERNIPPEL	CAP GREASE NIPPLE	BONNET DU GRAISSEUR
20	1000288035		10,00 ST	ZYLINDERSCHRAUBE	CHEESE HEAD SCREW	VIS À TÊTE CYLINDRIQUE
21	1000288036		10,00 ST	SCHEIBE	WASHER	RONDELLE
22	1000251485		1,00 ST	DRUCKBEGRENZUNGSVENTIL	PRESSURE LIMIT RELIEFVALVE	SOUPAPE LIMITRICE DE PRESSION
23	1000288043		1,00 ST	KIT ZUGSTANGE	KIT TIE ROD	KIT TIGE D'ASSEMBLAGE
24	1000288044		2,00 ST	BUCHSE	BUSHING	BAGUE
25	1000288042		1,00 ST	HAUPTLAGERSATZ	MAIN BEARING SET	KIT COUSSINET
26	1000288428		1,00 ST	SCHEIBE	WASHER	RONDELLE
27	1000277864		1,00 ST	DRUCKFEDER	PRESSURE SPRING	RESSORT DE PRESSION



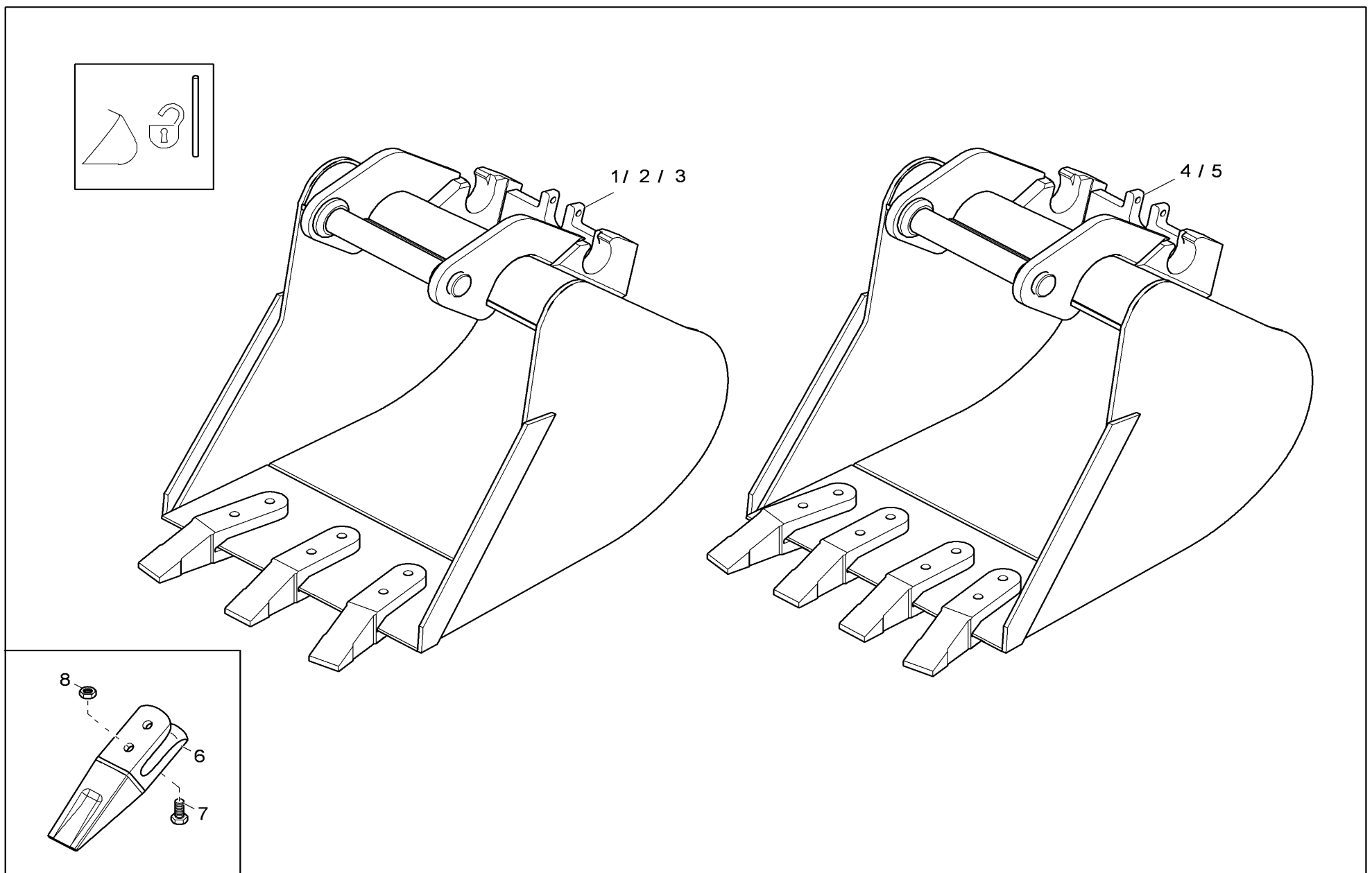
Pos	Art.-Nr.	Anm.	QTY	BEZEICHNUNG	PART NAME	DESIGNATION
1	1000258410		1,00 ST	POWERTILT	POWERTILT	POWERTILT
2	1000249339		1,00 ST	FUSSBLECH	FOOT PLATE	TÔLE À PIED
3	1000249192		2,00 ST	VERSCHRAUBUNG	SCREW JOINT	RACCORD
4	1000000542		2,00 ST	VERSCHRAUBUNG	SCREW JOINT	RACCORD
5	1000279024		2,00 ST	ENDRING	RING	ANNEAU FINAL
6	1000092292		4,00 ST	SCHEIBE	WASHER	RONDELLE
7	1000015416		2,00 ST	6KT-MUTTER	HEXAGON NUT	ÉCROU HEXAGONAL
8	1000022334		2,00 ST	6KT-SCHRAUBE	HEX SCREW	VIS À TÊTE HEXAGONALE
9	1000288035		10,00 ST	ZYLINDERSCHRAUBE	CHEESE HEAD SCREW	VIS À TÊTE CYLINDRIQUE
10	1000288036		10,00 ST	SCHEIBE	WASHER	RONDELLE
11	1000251485		1,00 ST	DRUCKBEGRENZUNGSVENTIL	PRESSURE LIMIT RELIEFVALVE	SOUPAPE LIMITRICE DE PRESSION
12	1000288043		1,00 ST	KIT ZUGSTANGE	KIT TIE ROD	KIT TIGE D'ASSEMBLAGE
13	1000288044		2,00 ST	BUCHSE	BUSHING	BAGUE
14	1000288042		1,00 ST	HAUPTLAGERSATZ	MAIN BEARING SET	KIT COUSSINET
15	1000251486		1,00 ST	DICHTSATZ	SEAL KIT	POCHETTE DE JOINTS



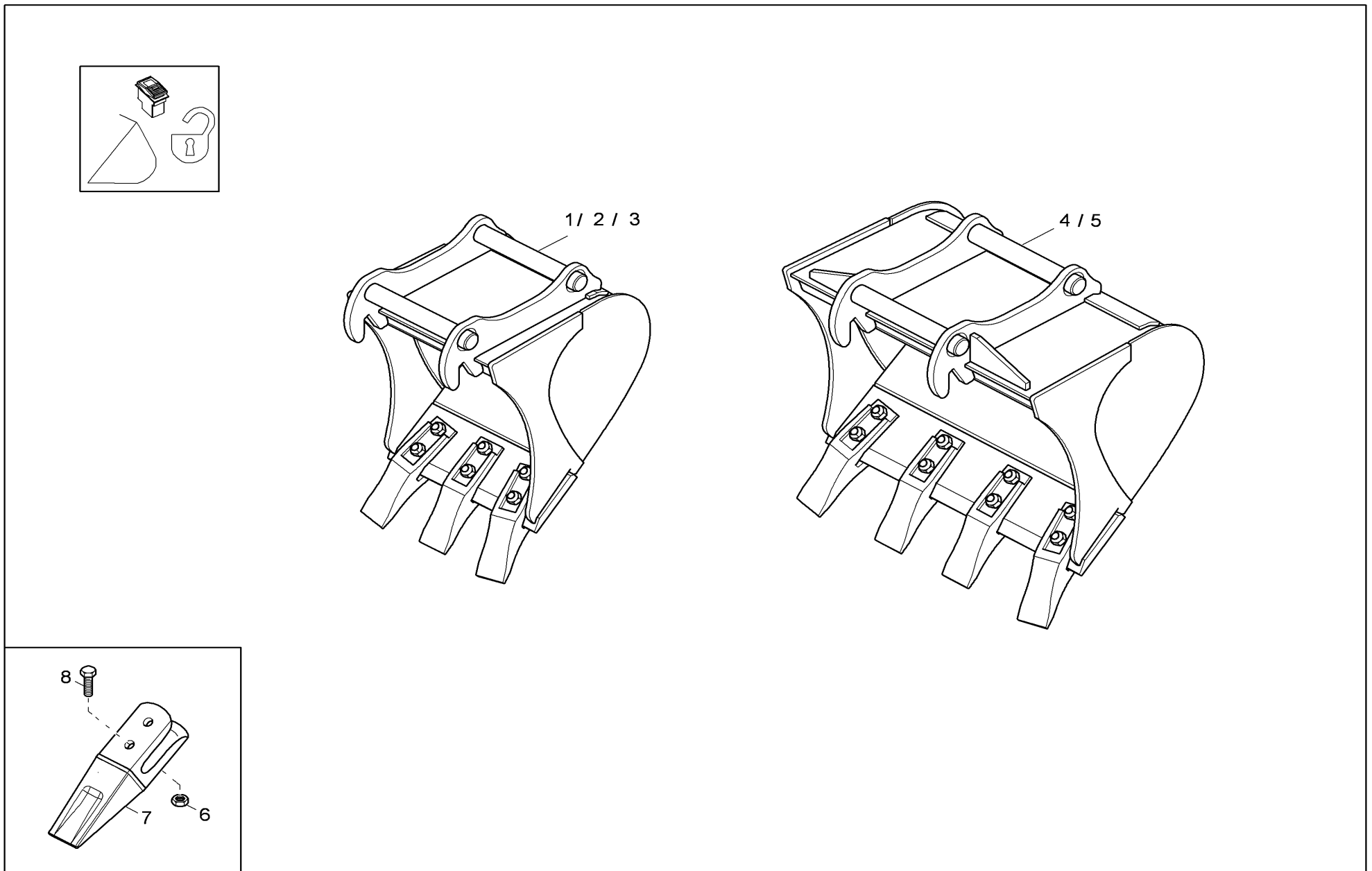
Pos	Art.-Nr.	Anm.	QTY	BEZEICHNUNG	PART NAME	DESIGNATION
1	1000258409		1,00 ST	POWERTILT	POWERTILT	POWERTILT
2	1000249339		1,00 ST	FUSSBLECH	FOOT PLATE	TÔLE À PIED
3	1000249192		2,00 ST	VERSCHRAUBUNG	SCREW JOINT	RACCORD
4	1000000542		2,00 ST	VERSCHRAUBUNG	SCREW JOINT	RACCORD
5	1000279024		2,00 ST	ENDRING	RING	ANNEAU FINAL
6	1000092292		4,00 ST	SCHEIBE	WASHER	RONDELLE
7	1000015416		2,00 ST	6KT-MUTTER	HEXAGON NUT	ÉCROU HEXAGONAL
8	1000022334		2,00 ST	6KT-SCHRAUBE	HEX SCREW	VIS À TÊTE HEXAGONALE
9	1000288035		10,00 ST	ZYLINDERSCHRAUBE	CHEESE HEAD SCREW	VIS À TÊTE CYLINDRIQUE
10	1000288036		10,00 ST	SCHEIBE	WASHER	RONDELLE
11	1000251485		1,00 ST	DRUCKBEGRENZUNGSVENTIL	PRESSURE LIMIT RELIEFVALVE	SOUPAPE LIMITRICE DE PRESSION
12	1000288043		1,00 ST	KIT ZUGSTANGE	KIT TIE ROD	KIT TIGE D'ASSEMBLAGE
13	1000288044		2,00 ST	BUCHSE	BUSHING	BAGUE
14	1000288042		1,00 ST	HAUPTLAGERSATZ	MAIN BEARING SET	KIT COUSSINET
15	1000251486		1,00 ST	DICHTSATZ	SEAL KIT	POCHETTE DE JOINTS



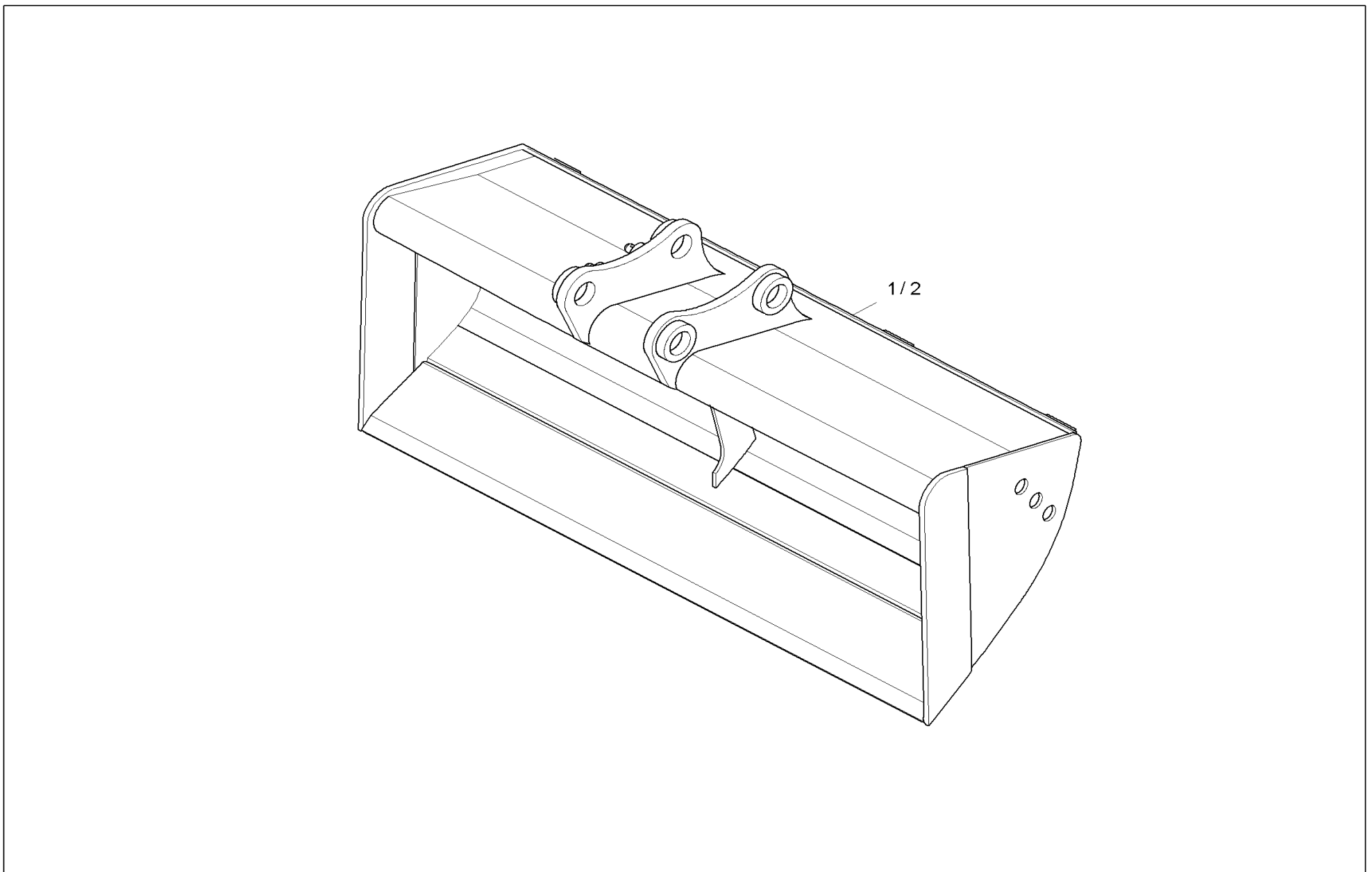
Pos	Art.-Nr.	Anm.	QTY	BEZEICHNUNG	PART NAME	DESIGNATION
1	1000093250	B=200mm	1,00 ST	TIEFLÖFFEL 200MM (18 L)	BUCKET 200MM (18 L)	GODET 200MM (18 L)
2	1000093251	B=250mm	1,00 ST	TIEFLÖFFEL 250MM (23L)	BUCKET 250MM (23L)	GODET 250MM (23L)
3	1000093249	B=300mm	1,00 ST	TIEFLÖFFEL 300MM (27L)	BUCKET 300MM (27L)	GODET 300MM (27L)
4	1000093252	B=400mm	1,00 ST	TIEFLÖFFEL 400MM (35L)	BUCKET 400MM (35L)	GODET 400MM (35L)
5	1000093253	B=500mm	1,00 ST	TIEFLÖFFEL 500MM (44L)	BUCKET 500MM (44 L)	GODET 500MM (44 L)
6	1000093254	B=600mm	1,00 ST	TIEFLÖFFEL 600MM (53 L)	BUCKET 600MM (53 L)	GODET 600MM (53 L)
7	1000017107	nach Bedarf/ as necessary	1,00 ST	LÖFFELZAHN	BUCKET TOOTH	ALLUCHON DE GODET
8	1000047595	nach Bedarf/ as necessary	1,00 ST	6KT-SCHRAUBE	HEX SCREW	VIS À TÊTE HEXAGONALE
9	1000015415	nach Bedarf/ as necessary	1,00 ST	6KT-MUTTER	HEXAGON NUT	ÉCROU HEXAGONAL



Pos	Art.-Nr.	Anm.	QTY	BEZEICHNUNG	PART NAME	DESIGNATION
1	1000017084	B=250mm	1,00 ST	TIEFLÖFFEL 250MM (23 L) SWS	BUCKET 250MM (23 L) QHS	GODET 250MM (23 L) ATTACHE RAPIDE
2	1000017085	B=300mm	1,00 ST	TIEFLÖFFEL 300MM (27 L) SWS (LP)	BUCKET 300MM (27 L) QHS	GODET 300MM (27 L) ATTACHE RAPIDE
3	1000017087	B=400mm	1,00 ST	TIEFLÖFFEL 400MM (35 L) SWS	BUCKET 400MM (35 L) QHS	GODET 400MM (35 L) ATTACHE RAPIDE
4	1000017088	B=500mm	1,00 ST	TIEFLÖFFEL 500MM (44 L) SWS (LP)	BUCKET 500MM (44 L) QHS	GODET 500MM (44 L) ATTACHE RAPIDE
5	1000017089	B=600mm	1,00 ST	TIEFLÖFFEL 600MM (53 L) SWS	BUCKET 600MM (53 L) QHS	GODET 600MM (53 L) ATTACHE RAPIDE
6	1000017107	nach Bedarf/ as necessary	1,00 ST	LÖFFELZAHN	BUCKET TOOTH	ALLUCHON DE GODET
7	1000047595	nach Bedarf/ as necessary	1,00 ST	6KT-SCHRAUBE	HEX SCREW	VIS À TÊTE HEXAGONALE
8	1000015415	nach Bedarf/ as necessary	1,00 ST	6KT-MUTTER	HEXAGON NUT	ÉCROU HEXAGONAL

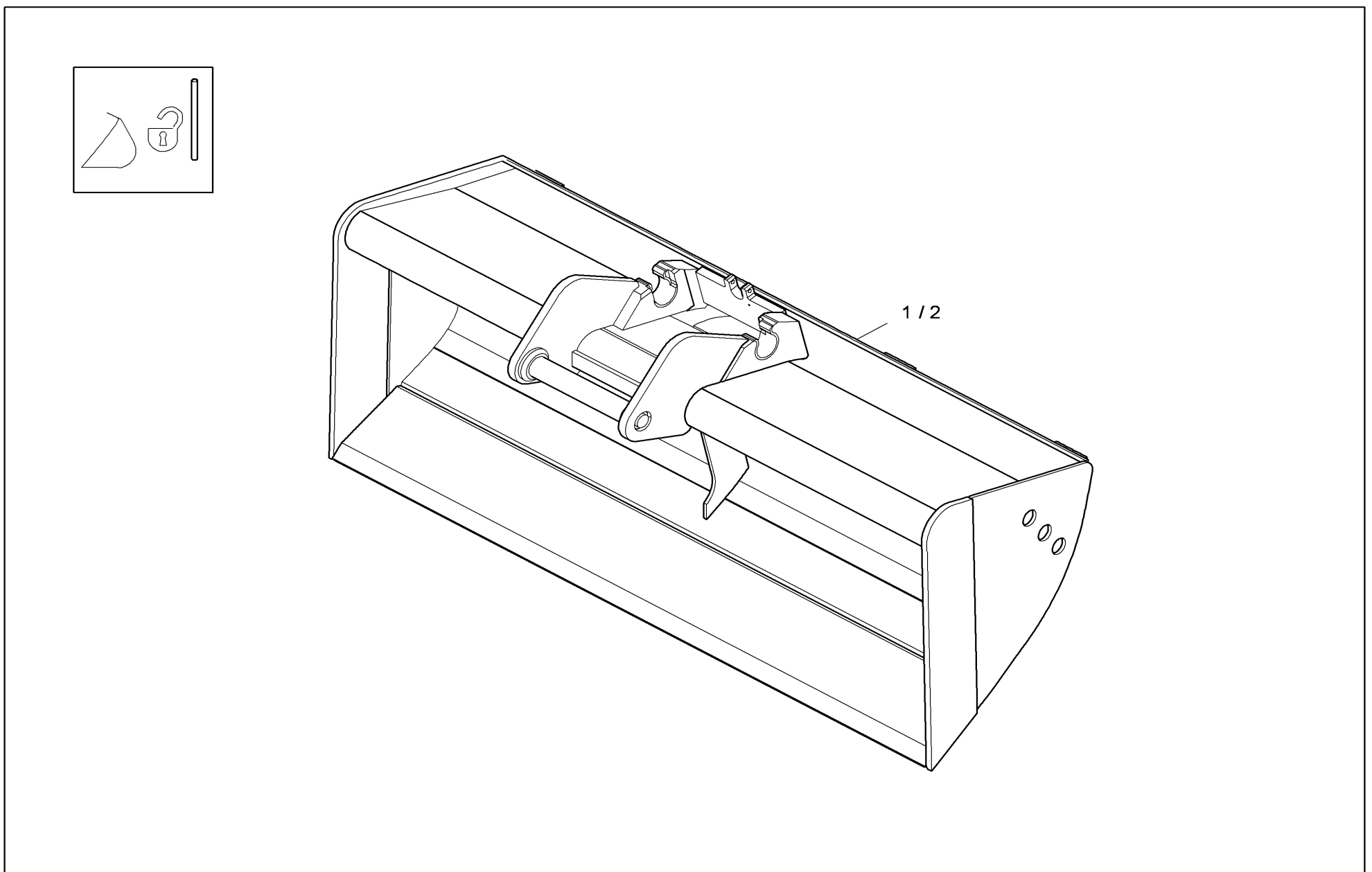


Pos	Art.-Nr.	Anm.	QTY	BEZEICHNUNG	PART NAME	DESIGNATION
1	1000162293	B=250mm	1,00 ST	TIEFLÖFFEL 250 MM HS 02 EL	BUCKET 250 MM HS 02 EL	GODET 250 MM HS 02 EL
2	1000162294	B=300mm	1,00 ST	TIEFLÖFFEL 300 MM HS 02 EL	BUCKET 300 MM HS 02 EL	GODET 300 MM HS 02 EL
3	1000162295	B=400mm	1,00 ST	TIEFLÖFFEL 400 MM HS 02 EL	BUCKET 400 MM HS 02 EL	GODET 400 MM HS 02 EL
4	1000162296	B=500mm	1,00 ST	TIEFLÖFFEL 500 MM HS 02 EL	BUCKET 500 MM HS 02 EL	GODET 500 MM HS 02 EL
5	1000162297	B=600mm	1,00 ST	TIEFLÖFFEL 600 MM HS 02 EL	BUCKET 600 MM HS 02 EL	GODET 600 MM HS 02 EL
6	1000017107	nach Bedarf/ as necessary	1,00 ST	LÖFFELZAHN	BUCKET TOOTH	ALLUCHON DE GODET
7	1000047595	nach Bedarf/ as necessary	1,00 ST	6KT-SCHRAUBE	HEX SCREW	VIS À TÊTE HEXAGONALE
8	1000015422	nach Bedarf/ as necessary	1,00 ST	6KT-MUTTER	HEXAGON NUT	ÉCROU HEXAGONAL

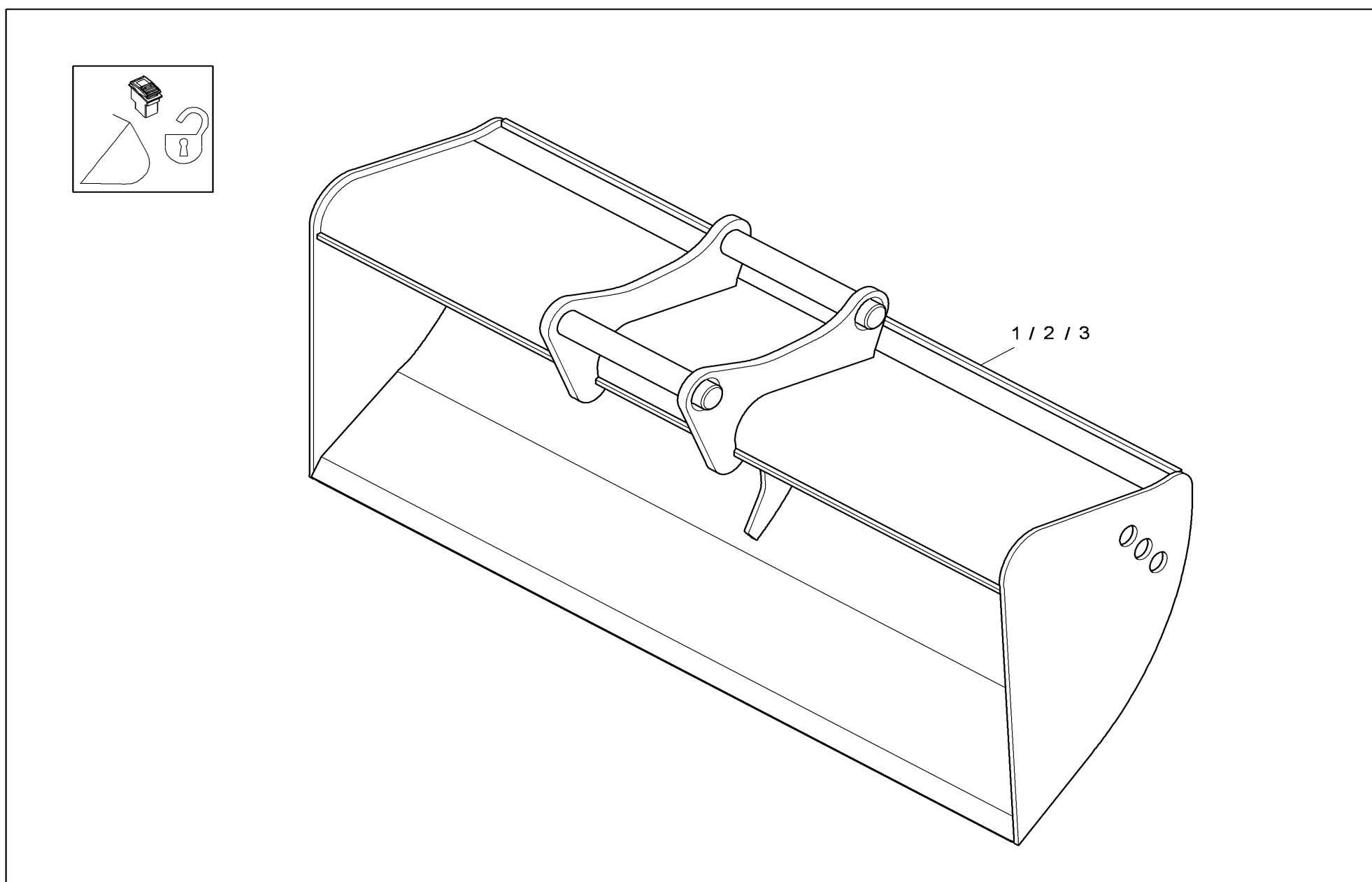


Pos	Art.-Nr.	Anm.	QTY	BEZEICHNUNG	PART NAME	DESIGNATION
1	1000093460	B=850mm	1,00 ST	GRABENRÄUMLÖFFEL 850MM (69 L)	DITCHING BUCKET 850MM (69 L)	GODET DE CURAGE 850MM (69 L)
2	1000096528	B=1000mm	1,00 ST	GRABENRÄUMLÖFFEL 1000MM (82 L)	DITCHING BUCKET 1000MM (82 L)	GODET DE CURAGE 1000MM (82 L)



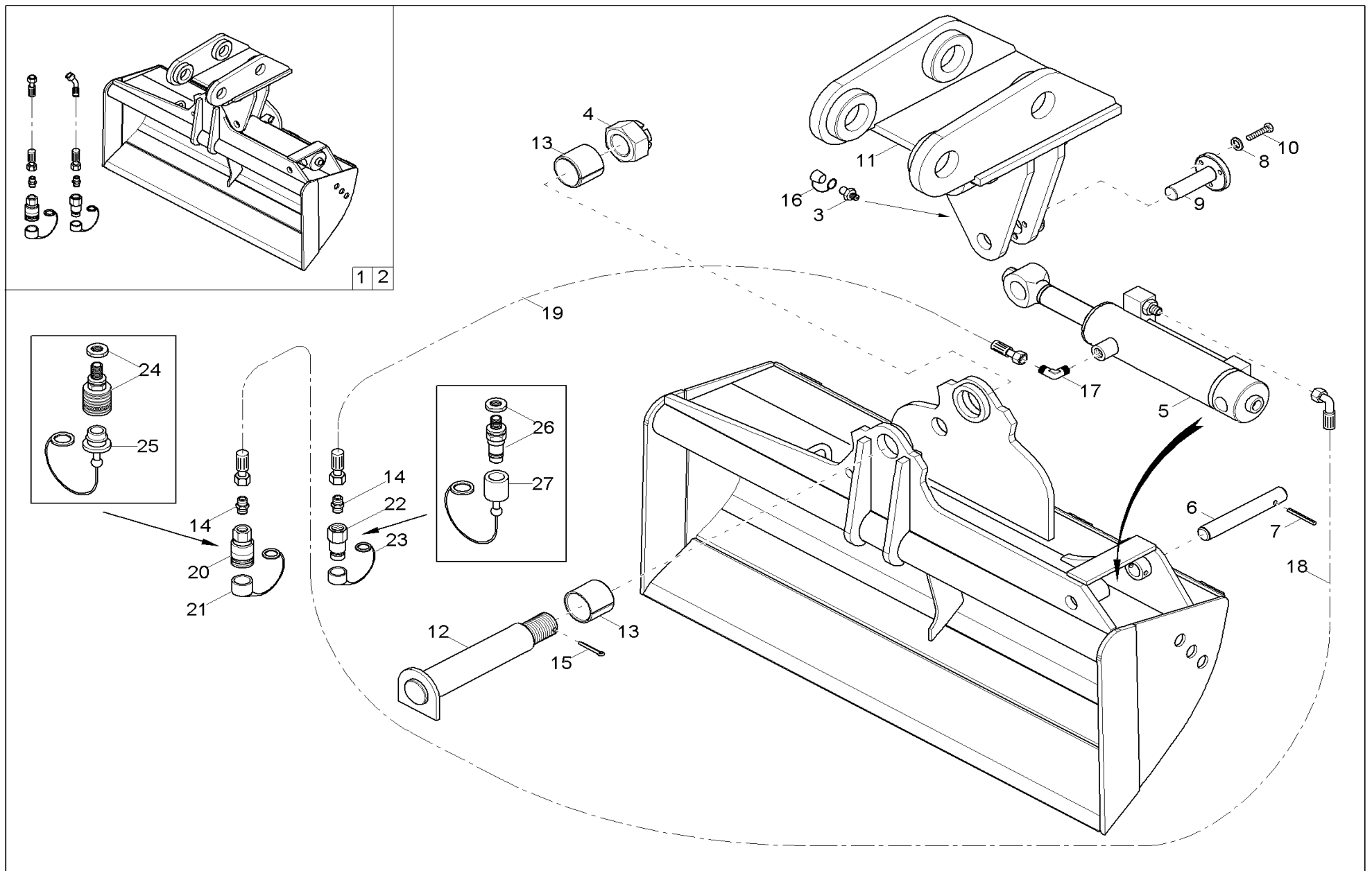


Pos	Art.-Nr.	Anm.	Q'TY	BEZEICHNUNG	PART NAME	DESIGNATION
1	1000093335	B=850mm	1,00 ST	GRABENRÄUMLÖFFEL 850MM (68 L) SWS	DITCHING BUCKET 850MM (68 L) QHS	GODET DE CURAGE 850MM (68 L) ATT.RAP.
2	1000096518	B=1000mm	1,00 ST	GRABENRÄUMLÖFFEL 1000MM (80 L) SWS (LP)	DITCHING BUCKET 1000MM (80 L) QHS	GODET DE CURAGE 1000MM (80 L) ATT.RAP.

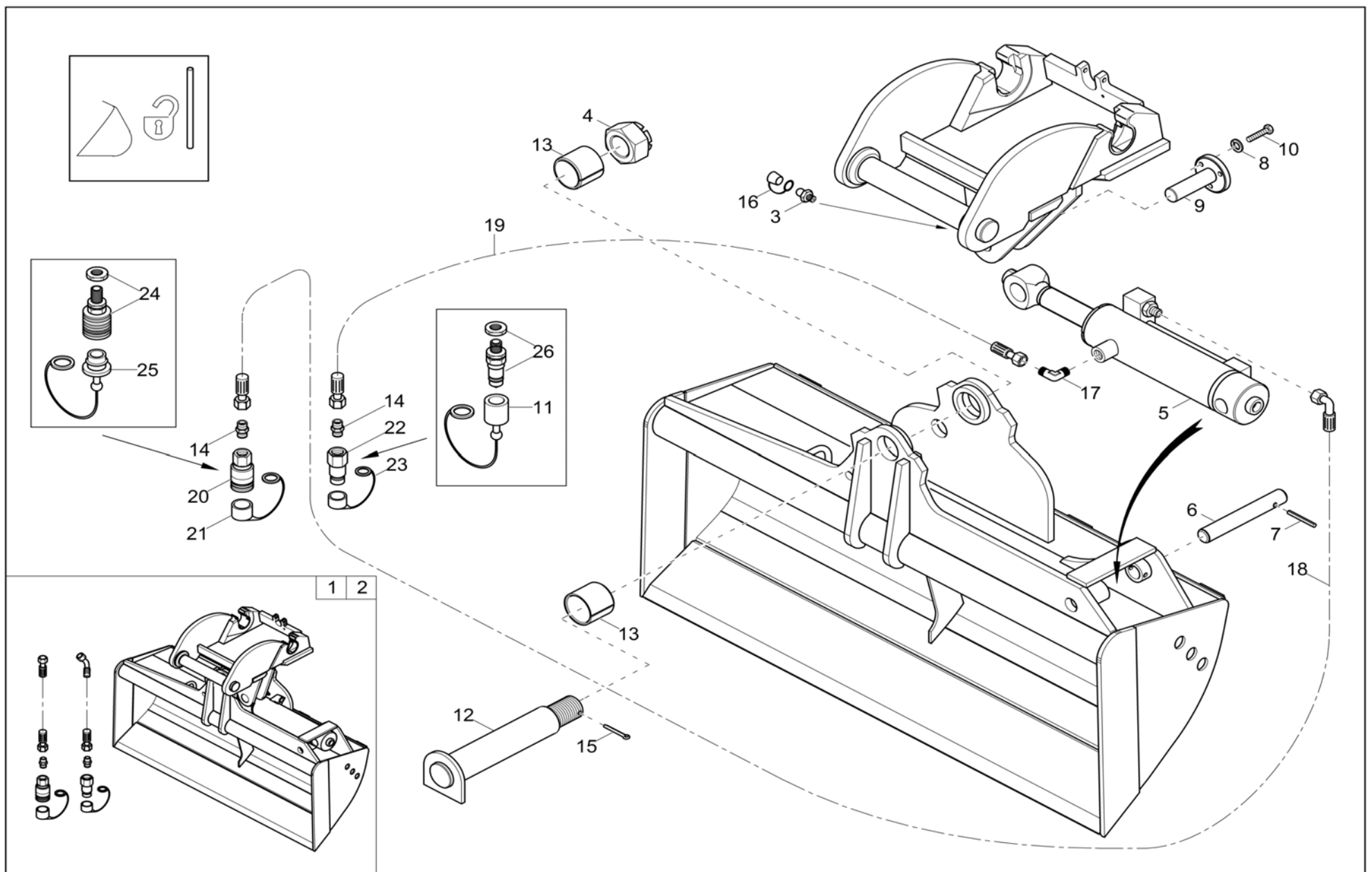


Pos	Art.-Nr.	Anm.	Q'TY	BEZEICHNUNG	PART NAME	DESIGNATION
1	1000173007	B=850mm	1,00 ST	GRABENRÄUMLÖFFEL	TRENCH BUCKET	FAUCARDEUSE
2	1000173013	B=1000mm	1,00 ST	GRABENRÄUMLÖFFEL	TRENCH BUCKET	FAUCARDEUSE
3	1000173014	B=1200mm	1,00 ST	GRABENRÄUMLÖFFEL	TRENCH BUCKET	FAUCARDEUSE

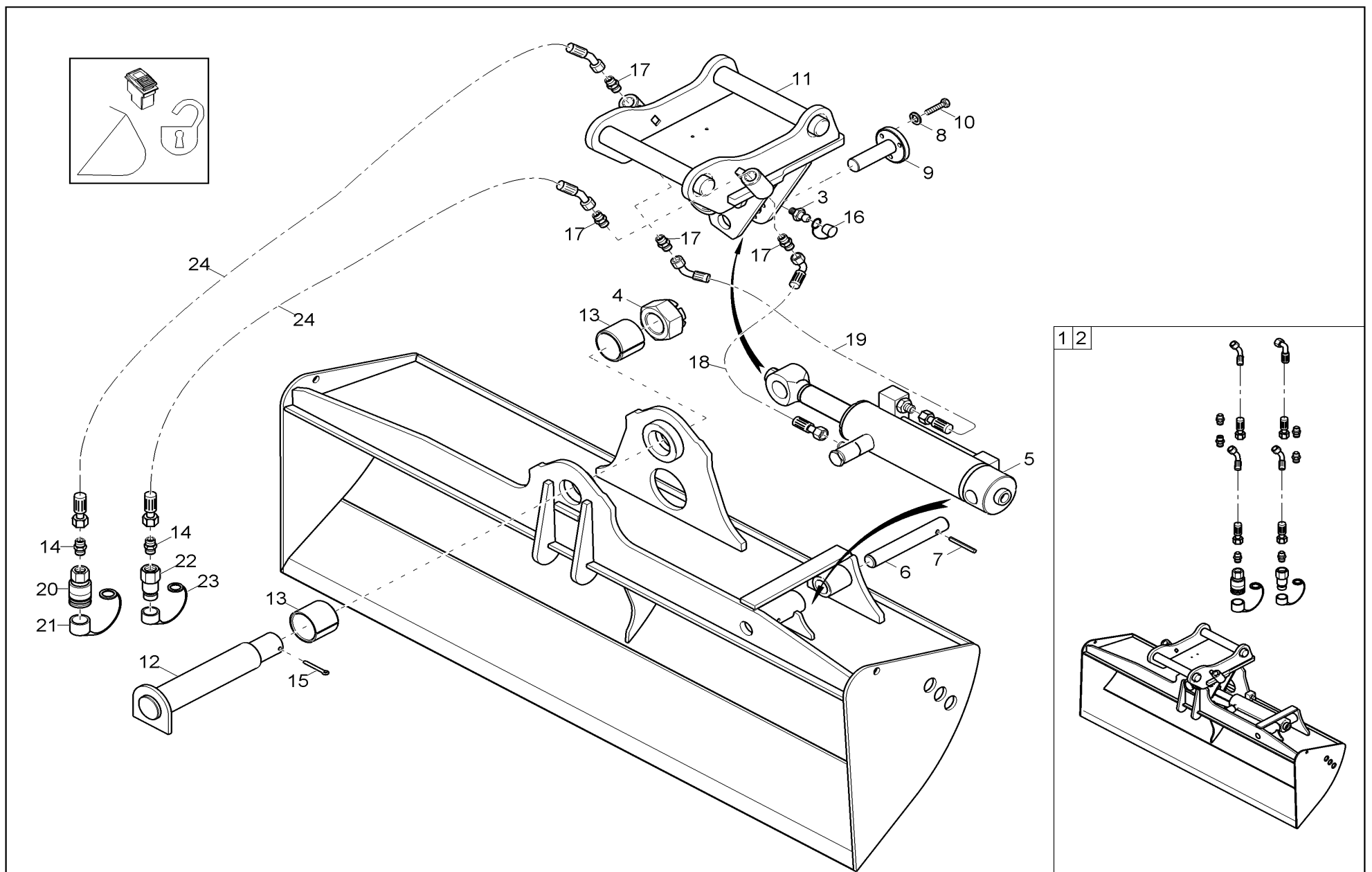




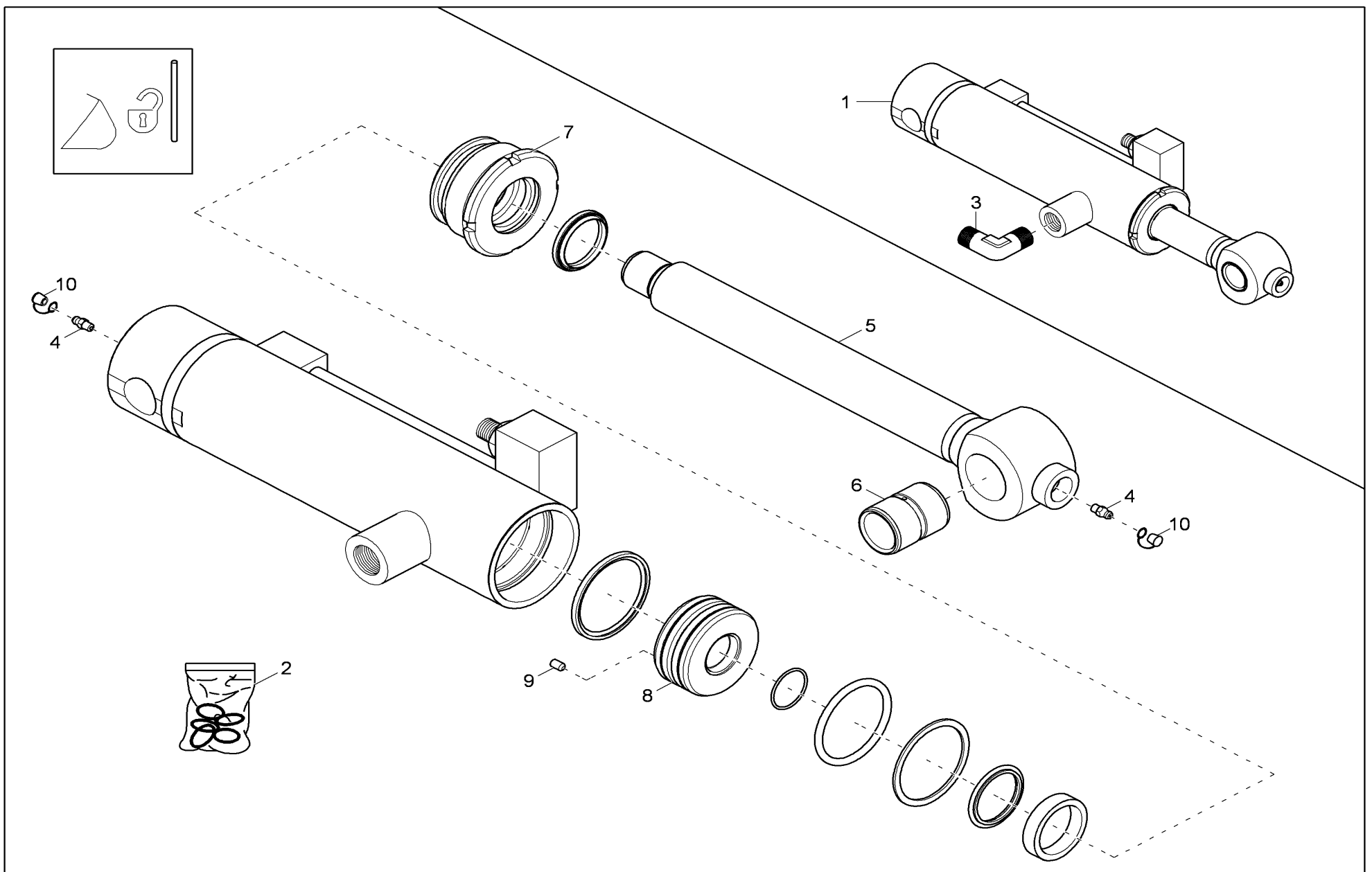
Pos	Art.-Nr.	Anm.	QTY	BEZEICHNUNG	PART NAME	DESIGNATION
1	1000093255	B=850mm	1,00 ST	SCHWENKLÖFFEL 850MM (50 L)	TILTING BUCKET 850MM (50 L)	GODET DE CURAGE ORIENT.850MM (50 L)
2	1000096515	B=1000mm	1,00 ST	SCHWENKLÖFFEL 1000MM (56 L)	TILTING BUCKET 1000MM (56 L)	GODET DE CURAGE ORIENT. 1000MM (56 L)
3	1000015475		1,00 ST	SCHMIERNIPPEL	GREASE NIPPLE	GRAISSEUR
4	1000015417		1,00 ST	KRONENMUTTER	CROWN NUT	ÉCROU CRÉNELÉ
5	1000187577		1,00 ST	SCHWENKLÖFFELZYLINDER	SWIVEL BUCKET CYLINDER	CYLINDRE À GODET PIVOTANT
6	1000004039		1,00 ST	BOLZEN	PIN	AXE
7	1000082733		1,00 ST	SPANNSTIFT	COTTER PIN	GOUPILLE FENDUE
8	1000082617		3,00 ST	FEDERRING	SPRING WASHER	RONDELLE ARRÊTOIR
9	1000019107		1,00 ST	BOLZEN	PIN	AXE
10	1000013008		3,00 ST	6KT-SCHRAUBE	HEX SCREW	VIS À TÊTE HEXAGONALE
11	1000067065		1,00 ST	SCHWENKKONSOLE	SWIVEL CONSOLE	CONSOLE DE FLÈCHE
12	1000004038		1,00 ST	BOLZEN	PIN	AXE
13	1000083223		2,00 ST	STAHLBUCHSE	STEEL BUSHING	BAGUE EN ACIER
14	1000015493		2,00 ST	VERSCHRAUBUNG	SCREW JOINT	RACCORD
15	1000280889		1,00 ST	SPLINT	COTTERPIN	GOUPILLE
16	1000015480		1,00 ST	KAPPE SCHMIERNIPPEL	CAP GREASE NIPPLE	BONNET DU GRAISSEUR
17	1000015505		2,00 ST	VERSCHRAUBUNG	SCREW JOINT	RACCORD
18	1000076853		1,00 ST	HYDRAULIKSCHLAUCH	HP HOSE	TUYAU FLEXIBLE HYDRAULIQUE
19	1000076863		1,00 ST	HYDRAULIKSCHLAUCH	HP HOSE	TUYAU FLEXIBLE HYDRAULIQUE
20	1000109378		1,00 ST	SCHNELLVERSCHLUßKUPPLUNG	QUICK LOCK COUPLING	COUPLEUR HYDRAULIQUE
21	1000109417		1,00 ST	SCHUTZKAPPE	PROTECTING CAP	CAPOT DE PROTECTION
22	1000109377		1,00 ST	SCHNELLVERSCHLUßKUPPLUNG	QUICK LOCK COUPLING	COUPLEUR HYDRAULIQUE
23	1000109416		1,00 ST	SCHUTZKAPPE	PROTECTING CAP	CAPOT DE PROTECTION
24	1000002995		1,00 ST	SCHNELLVERSCHLUßKUPPLUNG	QUICK LOCK COUPLING	COUPLEUR HYDRAULIQUE
25	1000002992		1,00 ST	SCHUTZKAPPE	PROTECTING CAP	CAPOT DE PROTECTION
26	1000002991		1,00 ST	SCHNELLVERSCHLUßKUPPLUNG	QUICK LOCK COUPLING	COUPLEUR HYDRAULIQUE
27	1000002993		1,00 ST	SCHUTZKAPPE	PROTECTING CAP	CAPOT DE PROTECTION



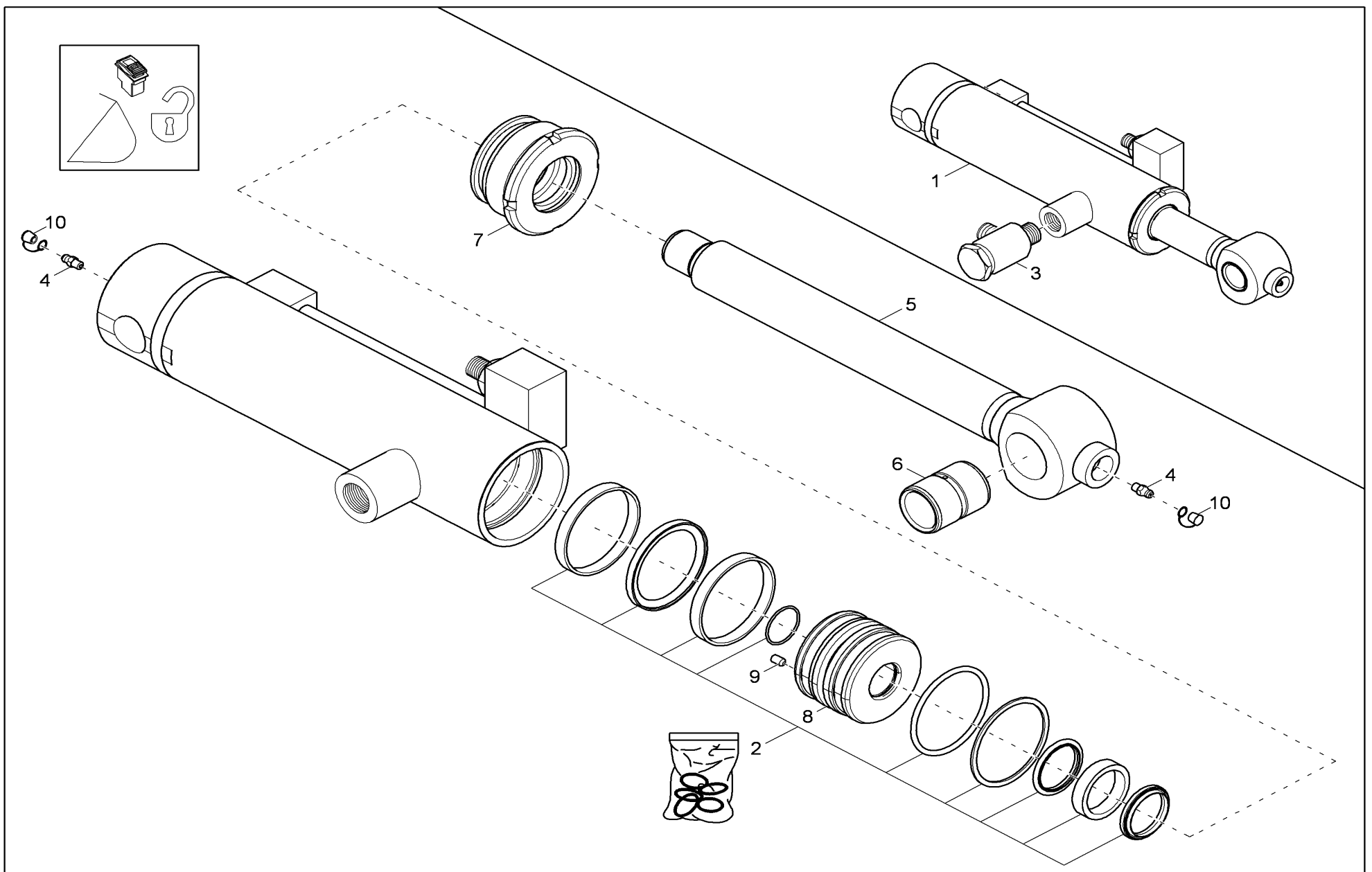
Pos	Art.-Nr.	Anm.	QTY	BEZEICHNUNG	PART NAME	DESIGNATION
1	1000017090	B=850mm	1,00 ST	SCHWENKLÖFFEL 850MM (50 L) SWS	TILTING BUCKET 850MM (50 L) QHS	GODET DE CURAGE ORIENT. 850MM (50 L)
2	1000017091	B=1000mm	1,00 ST	SCHWENKLÖFFEL 1000MM (56 L) SWS	TILTING BUCKET 1000MM (56 L) QHS	GODET DE CURAGE ORIENT. 1000MM (56 L)
3	1000015475		1,00 ST	SCHMIERNIPPEL	GREASE NIPPLE	GRAISSEUR
4	1000015417		1,00 ST	KRONENMUTTER	CROWN NUT	ÉCROU CRÉNELÉ
5	1000187577		1,00 ST	SCHWENKLÖFFELZYLINDER	SWIVEL BUCKET CYLINDER	CYLINDRE À GODET PIVOTANT
6	1000004039		1,00 ST	BOLZEN	PIN	AXE
7	1000082733		1,00 ST	SPANNSTIFT	COTTER PIN	GOUPILLE FENDUE
8	1000082617		3,00 ST	FEDERRING	SPRING WASHER	RONDELLE ARRÊTOIR
9	1000019107		1,00 ST	BOLZEN	PIN	AXE
10	1000013008		3,00 ST	6KT-SCHRAUBE	HEX SCREW	VIS À TÊTE HEXAGONALE
11	1000002993		1,00 ST	SCHUTZKAPPE	PROTECTING CAP	CAPOT DE PROTECTION
12	1000004038		1,00 ST	BOLZEN	PIN	AXE
13	1000083223		2,00 ST	STAHLBUCHSE	STEEL BUSHING	BAGUE EN ACIER
14	1000015493		2,00 ST	VERSCHRAUBUNG	SCREW JOINT	RACCORD
15	1000280889		1,00 ST	SPLINT	COTTERPIN	GOUPILLE
16	1000015480		1,00 ST	KAPPE SCHMIERNIPPEL	CAP GREASE NIPPLE	BONNET DU GRAISSEUR
17	1000015505		2,00 ST	VERSCHRAUBUNG	SCREW JOINT	RACCORD
18	1000076853		1,00 ST	HYDRAULIKSCHLAUCH	HP HOSE	TUYAU FLEXIBLE HYDRAULIQUE
19	1000076863		1,00 ST	HYDRAULIKSCHLAUCH	HP HOSE	TUYAU FLEXIBLE HYDRAULIQUE
20	1000109378		1,00 ST	SCHNELLVERSCHLUßKUPPLUNG	QUICK LOCK COUPLING	COUPLEUR HYDRAULIQUE
21	1000109417		1,00 ST	SCHUTZKAPPE	PROTECTING CAP	CAPOT DE PROTECTION
22	1000109377		1,00 ST	SCHNELLVERSCHLUßKUPPLUNG	QUICK LOCK COUPLING	COUPLEUR HYDRAULIQUE
23	1000109416		1,00 ST	SCHUTZKAPPE	PROTECTING CAP	CAPOT DE PROTECTION
24	1000002995		1,00 ST	SCHNELLVERSCHLUßKUPPLUNG	QUICK LOCK COUPLING	COUPLEUR HYDRAULIQUE
25	1000002992		1,00 ST	SCHUTZKAPPE	PROTECTING CAP	CAPOT DE PROTECTION
26	1000002991		1,00 ST	SCHNELLVERSCHLUßKUPPLUNG	QUICK LOCK COUPLING	COUPLEUR HYDRAULIQUE



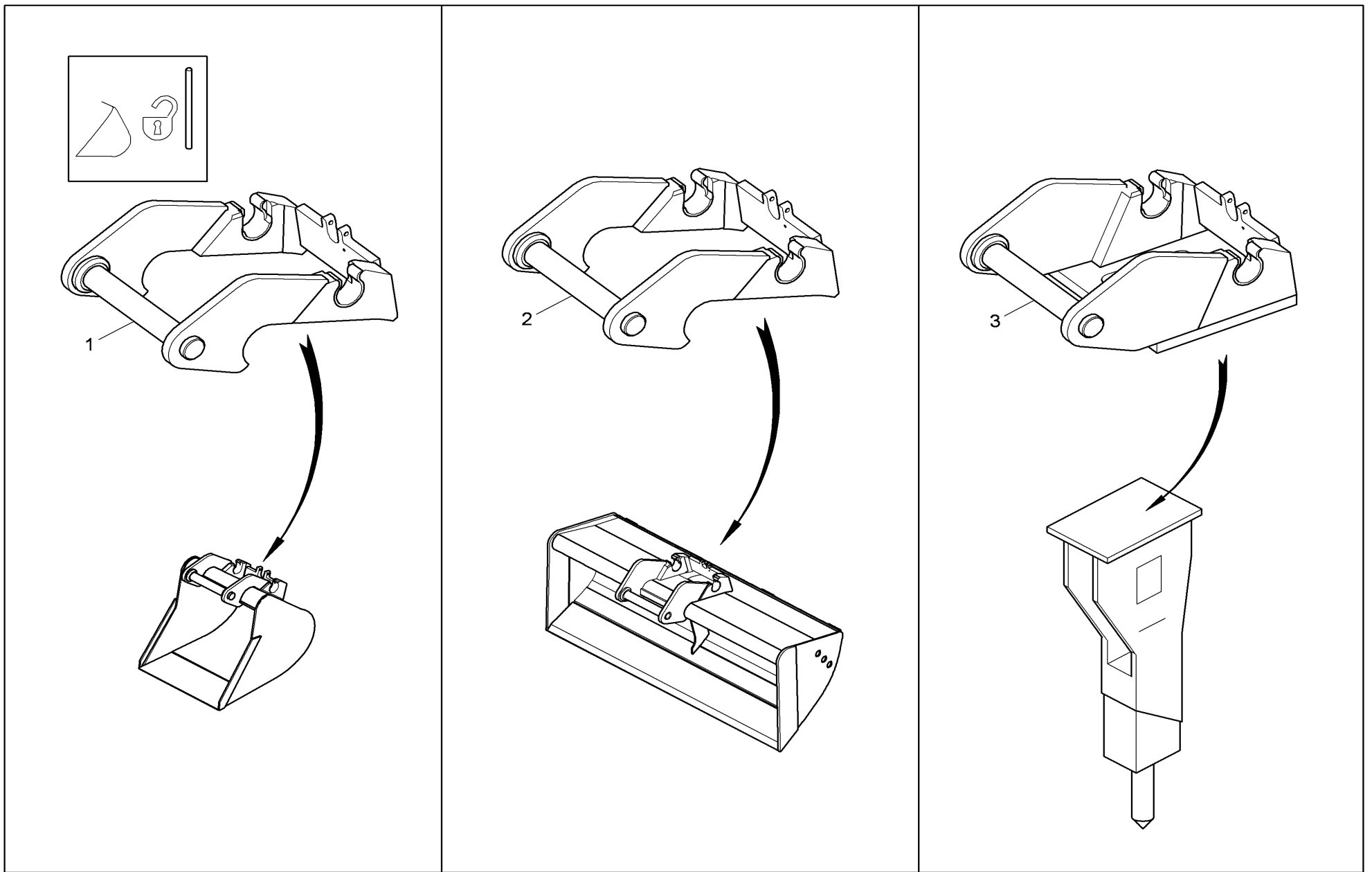
Pos	Art.-Nr.	Anm.	QTY	BEZEICHNUNG	PART NAME	DESIGNATION
1	1000176183	B=850mm	1,00 ST	SCHWENKLÖFFEL 850MM HS02 01	TILTING BUCKET 850MM HS02 01	GODET DE CURAGE ORIENT.850MM HS02 01
2	1000176184	B=1000mm	1,00 ST	SCHWENKLÖFFEL 1000MM HS02 02	TILTING BUCKET 1000MM HS02 02	GODET DE CURAGE ORIENT.1000MM HS02 02
3	1000015475		1,00 ST	SCHMIERNIPPEL	GREASE NIPPLE	GRAISSEUR
4	1000015417		1,00 ST	KRONENMUTTER	CROWN NUT	ÉCROU CRÉNELÉ
5	1000187577		1,00 ST	SCHWENKLÖFFELZYLINDER	SWIVEL BUCKET CYLINDER	CYLINDRE À GODET PIVOTANT
6	1000004039		1,00 ST	BOLZEN	PIN	AXE
7	1000082733		1,00 ST	SPANNSTIFT	COTTER PIN	GOUPILLE FENDUE
8	1000082617		3,00 ST	FEDERRING	SPRING WASHER	RONDELLE ARRÊTOIR
9	1000019107		1,00 ST	BOLZEN	PIN	AXE
10	1000013008		3,00 ST	6KT-SCHRAUBE	HEX SCREW	VIS À TÊTE HEXAGONALE
11	1000176100		1,00 ST	KONSOLE SCHWENKLÖFFEL	CONSOLE SWIVEL BUCKET	CONSOLE DE LA GODET PIVOTANT
12	1000004038		1,00 ST	BOLZEN	PIN	AXE
13	1000083223		2,00 ST	STAHLBUCHSE	STEEL BUSHING	BAGUE EN ACIER
14	1000082844		2,00 ST	VERSCHRAUBUNG	SCREW JOINT	RACCORD
15	1000280889		1,00 ST	SPLINT	COTTERPIN	GOUPILLE
16	1000015480		1,00 ST	KAPPE SCHMIERNIPPEL	CAP GREASE NIPPLE	BONNET DU GRAISSEUR
17	1000015491		4,00 ST	VERSCHRAUBUNG	SCREW JOINT	RACCORD
18	1000188350		1,00 ST	HYDRAULIKSCHLAUCH	HP HOSE	TUYAU FLEXIBLE HYDRAULIQUE
19	1000263409		1,00 ST	HYDRAULIKSCHLAUCH	HP HOSE	TUYAU FLEXIBLE HYDRAULIQUE
20	1000109378		1,00 ST	SCHNELLVERSCHLUßKUPPLUNG	QUICK LOCK COUPLING	COUPLEUR HYDRAULIQUE
21	1000109417		1,00 ST	SCHUTZKAPPE	PROTECTING CAP	CAPOT DE PROTECTION
22	1000109377		1,00 ST	SCHNELLVERSCHLUßKUPPLUNG	QUICK LOCK COUPLING	COUPLEUR HYDRAULIQUE
23	1000109416		1,00 ST	SCHUTZKAPPE	PROTECTING CAP	CAPOT DE PROTECTION
24	1000188343		2,00 ST	HYDRAULIKSCHLAUCH	HP HOSE	TUYAU FLEXIBLE HYDRAULIQUE



Pos	Art.-Nr.	Anm.	QTY	BEZEICHNUNG	PART NAME	DESIGNATION
1	1000187577		1,00 ST	SCHWENKLÖFFELZYLINDER	SWIVEL BUCKET CYLINDER	CYLINDRE À GODET PIVOTANT
2	1000002999		1,00 ST	DICHTSATZ SCHWENKLÖFFELZYLINDER	SEAL KIT TILT BUCKET CYL.	POCHETTE DE JOINTS CYLINDRE À GODET
3	1000015505		2,00 ST	VERSCHRAUBUNG	SCREW JOINT	RACCORD
4	1000015475		2,00 ST	SCHMIERNIPPEL	GREASE NIPPLE	GRAISSEUR
5	1000003014		1,00 ST	KOLBENSTANGE	PISTON ROD	TIGE DE VÉRIN
6	1000064781		1,00 ST	BUCHSE	BUSHING	BAGUE
7	1000143697		1,00 ST	FÜHRUNGSBUCHSE	GUIDE BUSHING	BAGUE DE GUIDAGE
8	1000143698		1,00 ST	KOLBEN	PISTON	PISTON
9	1000015384		1,00 ST	GEWINDESTIFT	THREAD PIN	VIS ARRÊTOIR
10	1000002993		1,00 ST	SCHUTZKAPPE	PROTECTING CAP	CAPOT DE PROTECTION

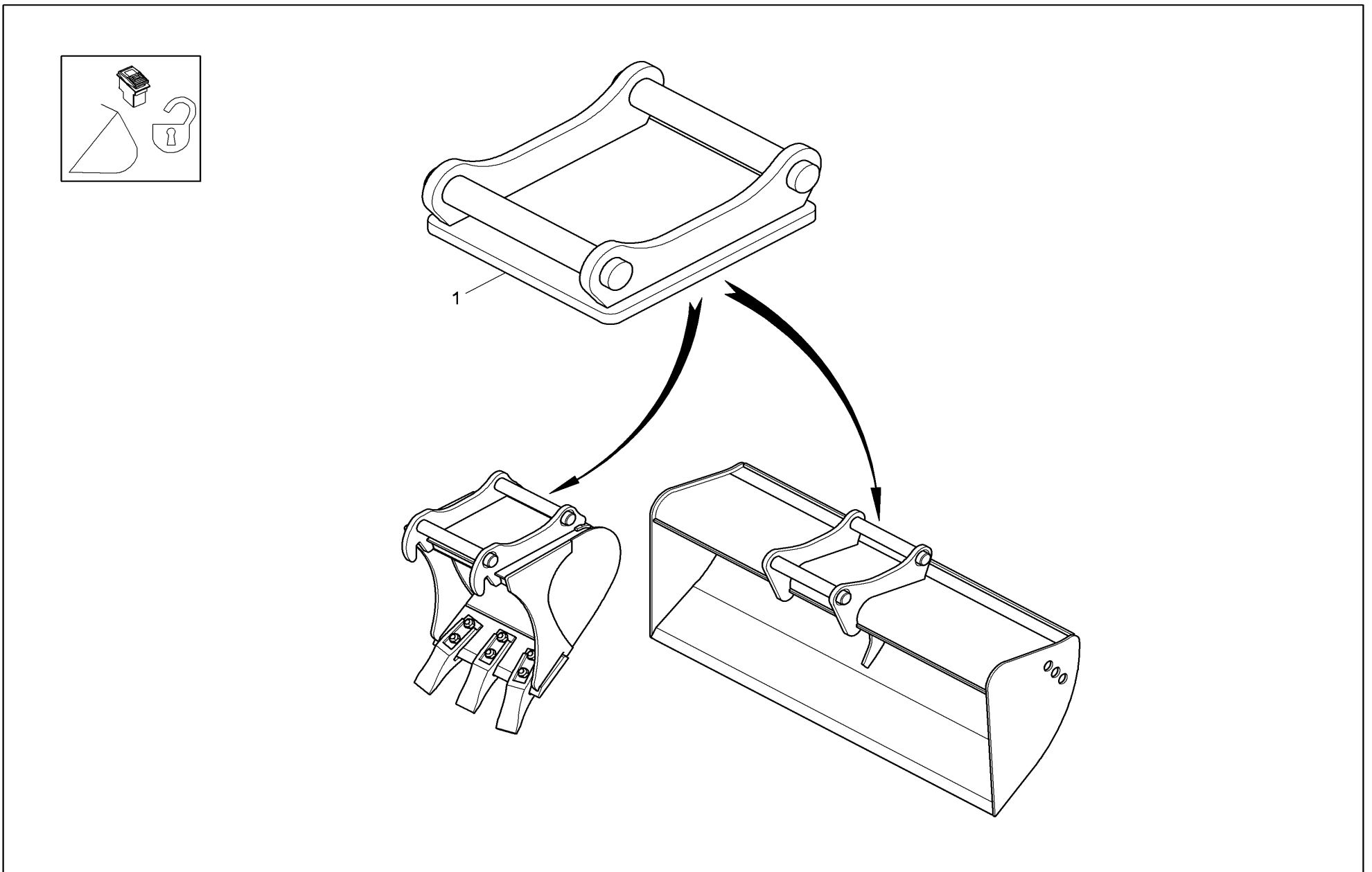


Pos	Art.-Nr.	Anm.	QTY	BEZEICHNUNG	PART NAME	DESIGNATION
1	1000187577		1,00 ST	SCHWENKLÖFFELZYLINDER	SWIVEL BUCKET CYLINDER	CYLINDRE À GODET PIVOTANT
2	1000002999		1,00 ST	DICHTSATZ SCHWENKLÖFFELZYLINDER	SEAL KIT TILT BUCKET CYL.	POCHETTE DE JOINTS CYLINDRE À GODET
3	1000186581		1,00 ST	SCHWENKVERSCHRAUBUNG	SWIVEL SCREW UNION	RACCORD TOURNANT
4	1000015475		2,00 ST	SCHMIERNIPPEL	GREASE NIPPLE	GRAISSEUR
5	1000003014		1,00 ST	KOLBENSTANGE	PISTON ROD	TIGE DE VÉRIN
6	1000064781		1,00 ST	BUCHSE	BUSHING	BAGUE
7	1000143697		1,00 ST	FÜHRUNGSBUCHSE	GUIDE BUSHING	BAGUE DE GUIDAGE
8	1000143698		1,00 ST	KOLBEN	PISTON	PISTON
9	1000015384		1,00 ST	GEWINDESTIFT	THREAD PIN	VIS ARRÊTOIR
10	1000002993		1,00 ST	SCHUTZKAPPE	PROTECTING CAP	CAPOT DE PROTECTION

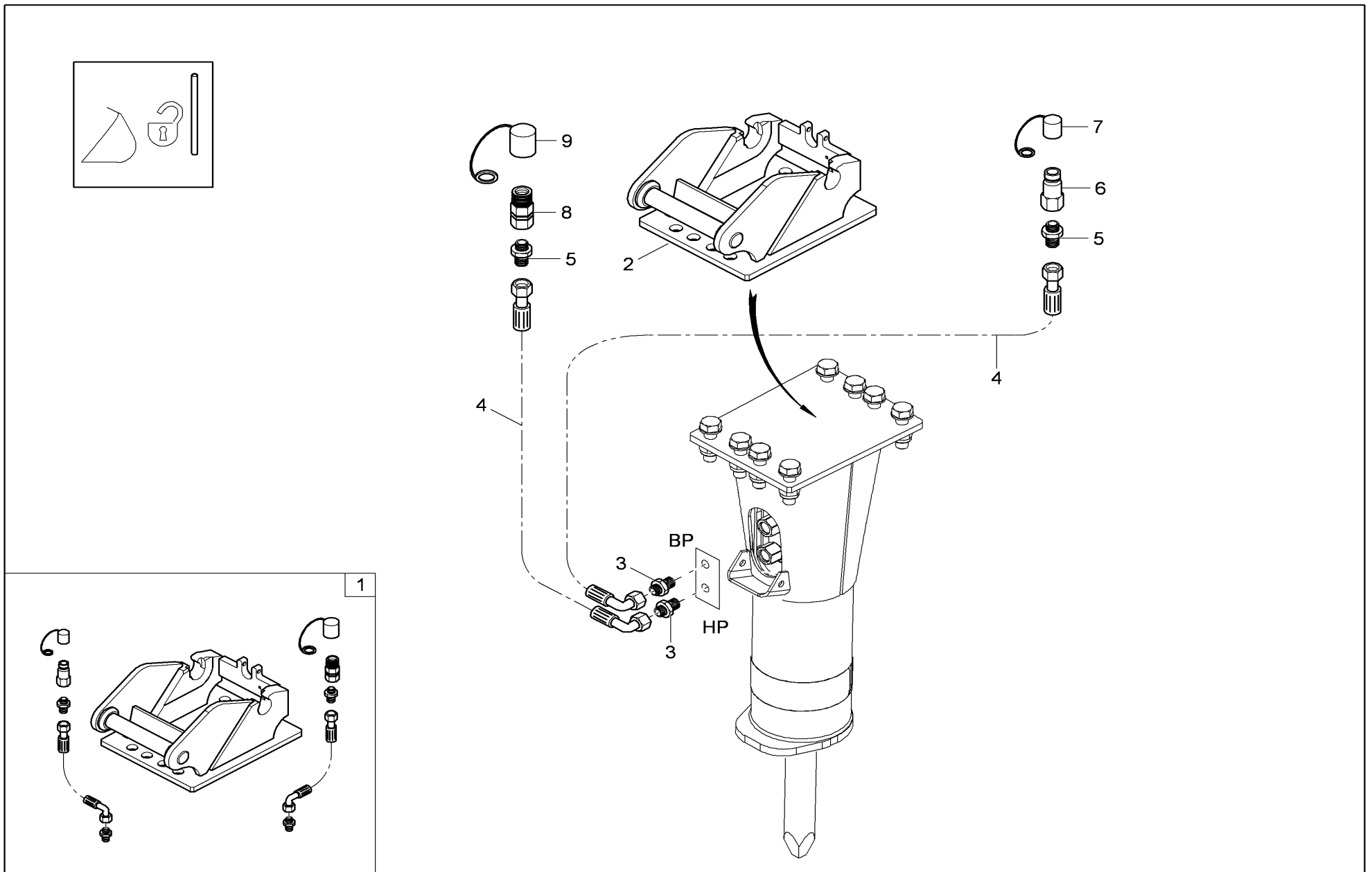


Pos	Art.-Nr.	Anm.	QTY	BEZEICHNUNG	PART NAME	DESIGNATION
1	1000002958		1,00 ST	KONSOLE TIEFLÖFFELUMBAU	CONSOLE	CONSOLE
2	1000004040		1,00 ST	KONSOLE	CONSOLE	CONSOLE
3	1000020344		1,00 ST	KONSOLE HAMMER	CONSOLE HAMMER	CONSOLE DU MARTEAU

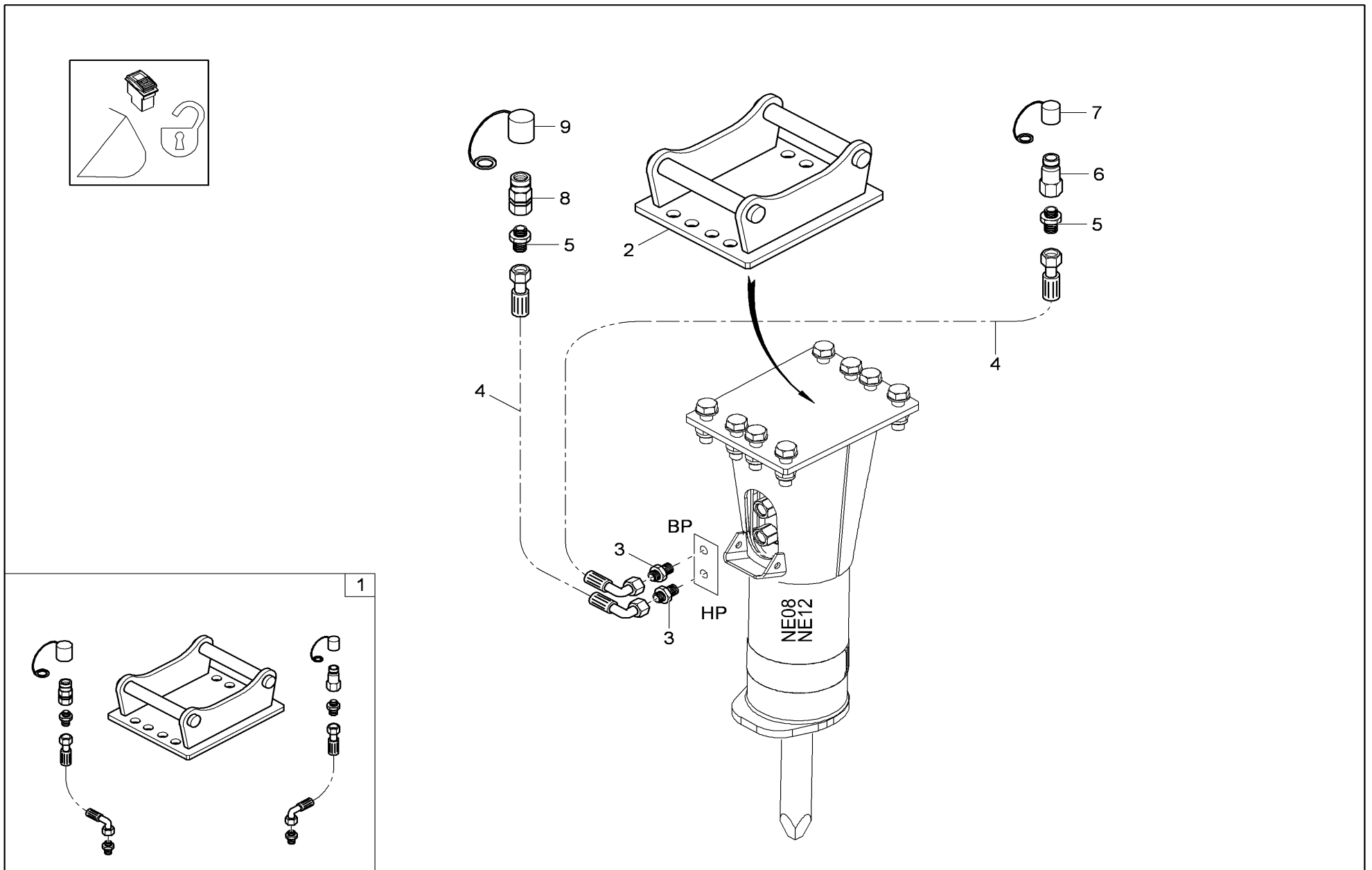




Pos	Art.-Nr.	Anm.	Q'TY	BEZEICHNUNG	PART NAME	DESIGNATION
1	1000170286		1,00	ST AUFNAHME HS 02 SCHWEIßVARIANTE	SUPPORT HS 02 WELDABLE	RÉCEPTION HS 02 SOUDABLE



Pos	Art.-Nr.	Anm.	QTY	BEZEICHNUNG	PART NAME	DESIGNATION
1	1000157326		1,00	ST KIT HYDRAULIKHAMMER 14-1503,NE8+NE12	KIT HYDR. BREAKER 14-1503,NE8+NE12	KIT MARTEAU HYDR. 14-1503,NE8+NE12
2	1000153411		1,00	ST HAMMERAUFNAHME	HAMMER SUPPORT	RÉCEPTION DU MARTEAU
3	1000085117		2,00	ST VERSCHRAUBUNG	SCREW JOINT	RACCORD
4	1000156622		2,00	ST HYDRAULIKSCHLAUCH	HP HOSE	TUYAU FLEXIBLE HYDRAULIQUE
5	1000015494		2,00	ST VERSCHRAUBUNG	SCREW JOINT	RACCORD
6	1000109377		1,00	ST SCHNELLVERSCHLUßKUPPLUNG	QUICK LOCK COUPLING	COUPLEUR HYDRAULIQUE
7	1000109416		1,00	ST SCHUTZKAPPE	PROTECTING CAP	CAPOT DE PROTECTION
8	1000109378		1,00	ST SCHNELLVERSCHLUßKUPPLUNG	QUICK LOCK COUPLING	COUPLEUR HYDRAULIQUE
9	1000109417		1,00	ST SCHUTZKAPPE	PROTECTING CAP	CAPOT DE PROTECTION



Pos	Art.-Nr.	Anm.	QTY	BEZEICHNUNG	PART NAME	DESIGNATION
1	1000187053		1,00 ST	KIT HYDRAULIKHAMMER14-EZ17/ET18,NE8+NE12	KIT HYDR. BREAKER14-EZ17/ET18,NE8+NE12	KIT MARTEAU HYDR. 14-EZ17/ET18,NE8+NE12
2	1000171151		1,00 ST	HAMMERAUFNAHME	SUPPORT HS 02 UNIVERSAL	RÉCEPTION HS 02 UNIVERSELLE
3	1000085117		2,00 ST	VERSCHRAUBUNG	SCREW JOINT	RACCORD
4	1000156622		2,00 ST	HYDRAULIKSCHLAUCH	HP HOSE	TUYAU FLEXIBLE HYDRAULIQUE
5	1000015494		2,00 ST	VERSCHRAUBUNG	SCREW JOINT	RACCORD
6	1000109377		1,00 ST	SCHNELLVERSCHLUßKUPPLUNG	QUICK LOCK COUPLING	COUPLEUR HYDRAULIQUE
7	1000109416		1,00 ST	SCHUTZKAPPE	PROTECTING CAP	CAPOT DE PROTECTION
8	1000109378		1,00 ST	SCHNELLVERSCHLUßKUPPLUNG	QUICK LOCK COUPLING	COUPLEUR HYDRAULIQUE
9	1000109417		1,00 ST	SCHUTZKAPPE	PROTECTING CAP	CAPOT DE PROTECTION

Wacker Neuson Linz GmbH arbeitet ständig an der Verbesserung ihrer Produkte im Zuge der technischen Weiterentwicklung. Darum müssen wir uns Änderungen gegenüber den Abbildungen und Beschreibungen dieser Dokumentation vorbehalten, ohne dass daraus ein Anspruch auf Änderungen an bereits ausgelieferten Maschinen abgeleitet werden kann.

Technische Angaben, Maße und Gewichte sind unverbindlich. Irrtümer vorbehalten.

Nachdruck oder Übersetzung, auch auszugsweise, nur mit schriftlicher Genehmigung der Wacker Neuson Linz GmbH

Alle Rechte nach dem Gesetz des Urheberrechts vorbehalten.

Wacker Neuson Linz GmbH
Flughafenstrasse 7
A-4063 Hörsching
Austria

Wacker Neuson Linz GmbH keep abreast of the latest technical developments and constantly improve their products. For this reason, we may from time to time need to make changes to diagrams and descriptions in this documentation which do not reflect products which have already been delivered and which will not be implemented on these machines.

Technical data, dimensions and weights are given as an indication only. Responsibility for errors or omissions not accepted.

No reproduction or translation of this publication, in whole or part, without the written consent of Wacker Neuson Linz GmbH

All rights under the provision of the Copyright Act are reserved.

Wacker Neuson Linz GmbH
Flughafenstrasse 7
A-4063 Hörsching
Austria

Wacker Neuson Linz GmbH travaille en permanence en vue de l'amélioration de ses produits conformément aux progrès technique. C'est la raison pour laquelle nous devons nous réserver le droit d'apporter des modifications aux figures et descriptions contenues dans cette documentation, cette circonstance ne générant aucun droit à exiger des modifications des machines déjà livrées.

Caractéristiques techniques, dimensions et poids sans engagement. Sauf erreurs.

Toute reproduction et traduction, même partielles, uniquement avec l'autorisation écrite de Wacker Neuson Linz GmbH

Tous droits réservés conformément à la réglementation sur les droits d'auteurs.

Wacker Neuson Linz GmbH
Flughafenstrasse 7
A-4063 Hörsching
Autriche



**WACKER
NEUSON**

Wacker Neuson Linz GmbH

Flughafenstrasse 7

A-4063 Hörsching

Austria

Tel.: (+43) 7221 63000

Fax: (+43) 7221 63000 - 2200

e-Mail: office.linz@wackerneuson.com

www.wackerneuson.com