



**WACKER
NEUSON**

Spare parts list
Catalogue des pièces détachées
Catalogo de piezas de repuesto

**Roller
Rouleaux
Rodillos**

RD18-80 US



Type	RD18-80 US
Material Number	5100027572
Version	100
Language	en fr es



www.wackerneuson.com

Copyright © 11.2019
Wacker Neuson Produktion GmbH & Co. KG
Printed in Germany.
All rights reserved.

General information about spare parts manual

General

When ordering spare parts, care must be taken to ensure that all information about the machine is complete.

This includes the name of the model, the serial number and the year of construction. In the event of orders for motor or axle parts, the type and serial number of the components are also required.

The following details are also necessary: material number and position number.

The serial number is stamped on the machine chassis. It is also located on the type label. The serial number must be given in full.

In the course of technical development, we work continuously to improve and optimize our products. For this reason the pictures in the spare parts manual can sometimes deviate from the actual model.

We reserve the right to make changes to the spare parts at any time. This applies to the specified quantity of spare parts as well as to the technical model. In order to provide the latest information about the machine, we ask you to contact the appointed dealer.

Technical information, dimensions, weights and the given quantity of spare parts are not binding. Responsibility for errors or omissions not accepted.

The cover features the machine with possible optional equipment. The representation given is not binding for the actual model.

The number of spare parts specified in the manual refers only to the quantity installed at this point.

This spare parts manual shows options that are available for the vehicle direct from the factory. For this reason, options might be shown that are not compatible with your machine. Not all the options shown are available in all countries/regions.

Some options can be retrofitted. However, please note that it is not possible to combine all options with each other.

In some cases, parts are shown that are not available as spare parts. These parts are not itemized in the drawings. The portrayal is for clarification only and does not mean that the part shown can be ordered.

Any unauthorized modification (e.g. installation of unsuitable spare parts, accessory parts and components) in your Wacker Neuson machine can severely impair operational safety.

The operational safety is only ensured when original spare parts and additional devices that we have approved are used.

We do not accept liability for damage incurred due to a technical change or non-use of original spare parts.

Mentions of "right", "left" or "front" and "rear" are made from the position of the driver in a forwards direction.

Conversion table

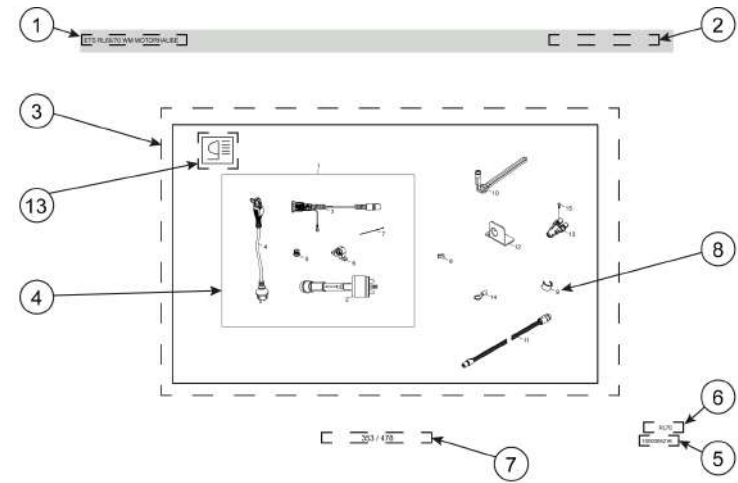
Volume unit	
1 ml	0.034 US fl.oz.
1 l	0.260 gal
Unit of length	
1 mm	0.039 in
1 m	3.280 ft
Weight	
1 kg	2.200 lbs
1 g	0.035 oz
Speed	
1 km/h	0.620 mph
Torque	
1 Nm	0.740 ft.lbs



General information about spare parts manual

Structure of spare parts catalogue

1. Name of group of components or reference to page in the spare parts manual
2. Additional information about the relevant article number. This can include the following for example:
 - <1234567890 or A:1234567890: applicable up to serial number
 - >1234567890 or E:1234567890: applicable from serial number
 - Option: of this material is required only for a specific option
 - Wacker Neuson Yellow: here the color of the spare part is provided if it is also available in other colors.
3. Drawing area: this shows all parts that exist for the relevant group of components.
4. If spare parts are surrounded by a frame and have their own position number, this means that they can be ordered as a kit. When ordering the respective position number, all parts are delivered that are shown inside the frame.
5. This is where you will find the article number of the plate. Caution! This article number cannot be ordered!
6. Sales designation of machine
7. Reference to page or chapter
8. Position number
9. Article number
10. Material designation
11. Amount installed
12. Unit of quantity
13. Optional: The respective option is shown here with the help of a pictogram.



Pos.	TP	Beschreibung	Integration	Description	Information	Qty	Unit
1	900028461	MOTORVORWAHRER CALX (IMP 187-1025)			WACKER NEUSON	1	ST
2	900011480	HEBELLEMENT RE 20T CALX				1	ST
3	900094290	KABEL - ENBAU / CALX SW 1.0				1	ST
4	900001340	KABEL - ANSCHLUS CALX MS 2/5				1	ST
5	900004895	ESPANADOR KW CALX				1	ST
6	900004234	DIFFERENZIERUNGSKABEL KW CALX				1	ST
7	900103920	KABELBINDER	MULTISS DE CABLE	CABLE STRAP		5	ST
8	900028461	SECUR ANGLAIS - OMBRETEC (ENG/ENH)				1	ST
9	900028460	SECUR ANGLAIS - OMBRETEC (GER/GER)				1	ST
10	900001490	HYDRAULISCHENWÄHRER MONTAGE MSLC				1	ST
11	900028460	AMM - HYDRAULISCHENWÄHRER MONTAGE MSLC				1	ST
12	900001014	HALTER - HYDRAULISCHENWÄHRER MONTAGE MSLC				1	ST
13	900028460	HYDRAULISCHENWÄHRER MONTAGE MSLC				1	ST
14	900023927	QUETSCHKABEL 1.0 x 8 - MONTAGE MSLC				1	ST
15	900044186	ZYLINDERSCHRAUBE	VIS À TÊTE CYLINDRIQUE	CHEESE-HEAD SCREW		1	ST

PLN:
V00011480

354 / 478



Informations générales sur le catalogue de pièces détachées

Généralités

Pour commander des pièces de rechange, il convient de veiller à la disponibilité de l'ensemble des données sur la machine.

Il s'agit notamment du nom du modèle, du numéro de série et de l'année de fabrication. Pour commander des pièces de moteur ou d'essieu, le type et le numéro de série des composants sont également nécessaires.

De plus, les informations suivantes sont indispensables : le numéro d'article et le numéro de repère.

Le numéro de série est frappé dans le châssis. Il se trouve également sur la plaque signalétique. Il convient d'indiquer l'intégralité du numéro de série.

Dans le cadre du développement technique, nous nous efforçons d'améliorer et d'optimiser constamment nos produits. Il est donc possible que les illustrations dans le catalogue de pièces détachées diffèrent de la version réelle.

Nous nous réservons le droit de modifier les pièces détachées à tout moment. Cela concerne aussi bien la quantité de pièces détachées que la réalisation technique. Pour obtenir les toutes dernières informations sur la machine, nous vous prions de bien vouloir contacter l'un de nos distributeurs.

Les spécifications techniques, les dimensions, les poids et les quantités de pièces de rechange sont donnés à titre indicatif. Sauf erreurs.

La machine sur l'illustration en couverture peut présenter des options. L'illustration n'est pas contractuelle pour toutes les versions.

Le nombre de pièces de rechange spécifié dans le catalogue se réfère à la quantité intégrée à ce point.

Ce catalogue de pièces détachées présente les options disponibles de série pour le véhicule. Il se peut donc que les options illustrées soient absentes de votre machine. Toutes les options illustrées ne sont pas disponibles dans l'ensemble des pays/régions.

Les options peuvent en partie être intégrées ultérieurement. Notez cependant qu'il n'est pas possible de combiner toutes les options.

Dans certains cas, les pièces présentées ne sont pas disponibles comme pièces de rechange. Ces pièces ne possèdent pas de repère sur les illustrations. La représentation sert uniquement à la compréhension et n'entraîne pas d'exigence quant à la pièce illustrée.

Toute modification technique non autorisée (par ex. l'installation de pièces de rechange, d'accessoires ou de composants inadaptés) de votre machine Wacker Neuson porte une atteinte sérieuse à la sécurité de fonctionnement.

La sécurité de fonctionnement est garantie uniquement par l'utilisation de pièces de rechange d'origine et d'équipements approuvés par nos soins.

Nous déclinons toute responsabilité en cas de dommages engendrés par une modification technique ou la non-utilisation de pièces de rechange d'origine.

Les remarques « droit » et « gauche » ou « avant » et « arrière » se rapportent à la position du conducteur en marche avant.

Table de conversion

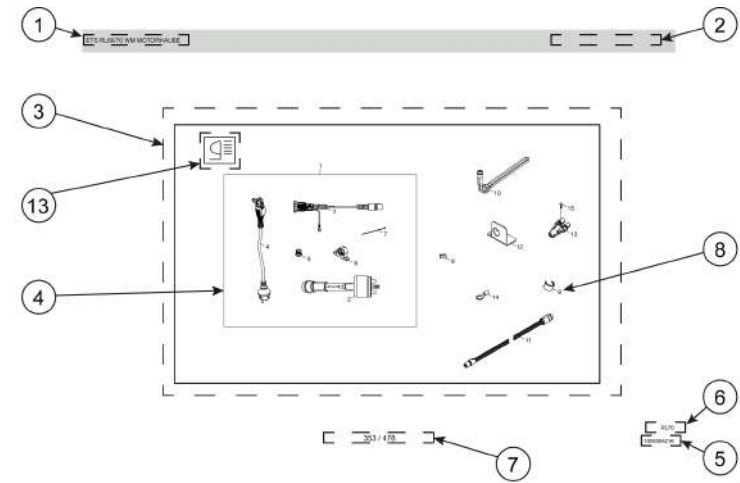
Unité de volume	
1 ml	0.034 US fl.oz.
1 l	0.260 gal
Unité de longueur	
1 mm	0.039 in
1 m	3.280 ft
Poids	
1 kg	2.200 lbs
1 g	0.035 oz
Vitesse	
1 km/h	0.620 mph
Couple de serrage	
1 Nm	0.740 ft.lbs



Informations générales sur le catalogue de pièces détachées

Structure du catalogue de pièces détachées

1. Dénomination des ensembles, ou désignation de la page du catalogue de pièces détachées
2. Informations supplémentaires pour chaque numéro d'article. Cela peut par ex. inclure les éléments suivants:
 - <1234567890 ou A:1234567890: applicable jusqu'au numéro de série
 - >1234567890 ou E:1234567890: applicable à partir du numéro de série
 - Le choix: de ce matériau est nécessaire uniquement pour une option particulière.
 - La couleur de pièce détachée indiquée est le jaune Wacker Neuson: , si elle est disponible dans d'autres couleurs.
3. Zone de dessin: là, toutes les pièces sont représentées dans leur ensemble respectif.
4. Si les pièces de rechanges sont entourées et annotées d'un numéro de repère, cela signifie qu'elles peuvent être commandés en kits. En commandant avec un numéro de repère, toutes les pièces qui se trouvent dans le cadre sont livrées.
5. Là se trouve le numéro d'article du dessin. Attention ! Il n'est pas possible de commander ce numéro d'article !
6. Désignation de vente de la machine
7. Informations page ou chapitre
8. Numéro de repère
9. Numéro d'article
10. Désignation article
11. Quantité installée
12. Unité de quantité
13. Facultatif: Là, chaque option est représentée par un pictogramme



Pos.	IP	Bezeichnung	Integrator	Description	Information	Qty	Unit
1	900028461	MOTORVORWAHRER CALX (IMP 187-102)			motor guard	1	ST
2	900011480	HEBELHEFT RE 2MT CALX				1	ST
3	900094290	KABEL - EINBAU / CALX SW 1,0				1	ST
4	900001340	KABEL - ANSCHLUS CALX MS 2/5				1	ST
5	900004895	ESPANADER UK CALX				1	ST
6	900004234	DIFFERENZIERUNGSKABEL UK CALX				1	ST
7	90010320	KABELBINDER	BOUTES DE CÂBLE	CABLE STRAP		5	ST
8	900028831	SECHSSEKIGER - OHR (SECHSSEKIGEN)				1	ST
9	900028840	SECHSSEKIGER - OHR (SECHSSEKIGEN)				1	ST
10	900009490	HYDRAULISCHENWÄHRER SEKT 5 MS/2				1	ST
11	900028820	ARM - HYDRAULISCHENWÄHRER SEKT 5 MS/2				1	ST
12	900001014	HALTER - HYDRAULISCHENWÄHRER SEKT 5 MS/2				1	ST
13	900028830	SECHSSEKIGER - OHR (SECHSSEKIGEN)				1	ST
14	900028927	GLATTSCHRAUBE 1,5 x 8 - RING HEIM				1	ST
15	900044186	ZYLINDERSCHRAUBE	VIS À TÊTE CYLINDRIQUE	CHEESE-HEAD SCREW		1	ST

PLZ: 90001840

354 / 478



Información general sobre el libro de repuestos

Generalidades

Al pedir repuestos se debe prestar atención a que todos los datos sobre la máquina estén completos.

Entre ellos se encuentran la denominación de modelo, el número de serie, así como el año de construcción. En los pedidos de piezas de motor o de eje se necesitan, además, el modelo y el número de serie de los componentes.

Asimismo, se requieren los siguientes datos: número de material y número de posición.

El número de serie está impreso en el bastidor de la máquina. Se encuentra también en la placa de características. El número de serie se tiene que indicar completo.

En el curso del desarrollo técnico estamos trabajando continuamente en la mejora y optimización de nuestros productos. Por este motivo es posible que las ilustraciones en el libro de repuestos difieran de la ejecución efectiva.

Nos reservamos el derecho de introducir modificaciones sin previo aviso en los repuestos. Esto rige tanto para la cantidad indicada de los repuestos como para su ejecución técnica. Para obtener la información más actual sobre la máquina, le sugerimos que se ponga en contacto con un concesionario.

Los datos técnicos, las medidas, los pesos y la cantidad indicada de los repuestos no son vinculantes. Salvo error u omisión.

La máquina que figura en la portada puede mostrar equipamientos especiales (opciones). La representación no es vinculante para la ejecución.

La cantidad de repuestos indicada en el libro se refiere a la cantidad instalada en el punto en cuestión.

En este libro de repuestos se reflejan las opciones disponibles desde la fábrica para la máquina. Por este motivo, también se pueden mostrar opciones que no estén incluidas en el equipamiento de su máquina. No todas las opciones mostradas están disponibles en todos los países/zonas.

En parte, las opciones se pueden instalar posteriormente. Sin embargo, tenga en cuenta que no se pueden combinar todas las opciones entre ellas.

En algunos casos también se reflejan elementos que no están disponibles como repuestos. Estas piezas no tienen ningún número de posición en los planos. Su representación sirve únicamente para facilitar la comprensión y no constituye ningún derecho a recibir la pieza en cuestión.

Cualquier modificación técnica no autorizada (p. ej., la instalación de repuestos, accesorios y componentes inapropiados) de su máquina Wacker Neuson perjudica considerablemente su seguridad operativa.

La seguridad operativa solo está garantizada en caso de utilizar repuestos originales e implementos aprobados por nuestra empresa.

No nos hacemos responsables en caso de daños causados por una modificación técnica o el uso de repuestos no originales.

Las indicaciones "derecha" e "izquierda", así como "delante" y "detrás" se refieren a la posición del operador en la dirección de marcha adelante.

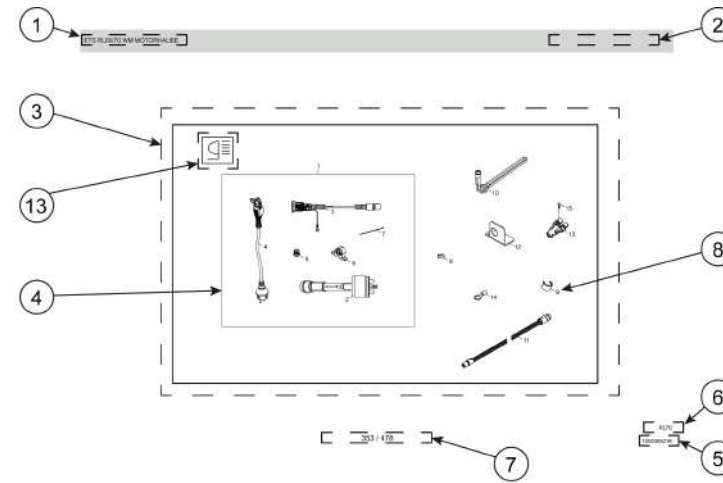
Tabla de conversión

Unidad de volumen	
1 ml	0.034 US fl.oz.
1 l	0.260 gal
Unidad de longitud	
1 mm	0.039 in
1 m	3.280 ft
Peso	
1 kg	2.200 lbs
1 g	0.035 oz
Velocidad	
1 km/h	0.620 mph
Par de apriete	
1 Nm	0.740 ft.lbs



Estructura de las listas de repuestos

1. Denominación del grupo constructivo o de la página del libro de repuestos
2. Información adicional sobre el número de artículo en cuestión. Ésta puede contener, p. ej., lo siguiente:
 - <1234567890 o A:1234567890: válido hasta el número de serie
 - >1234567890 o E:1234567890: válido a partir del número de serie
 - Opción: este material solo se necesita para una determinada opción
 - Wacker Neuson Yellow: aquí se indica el color del repuesto si está disponible en diferentes colores.
3. Área de dibujo: aquí se muestran todos los elementos existentes en el grupo constructivo en cuestión.
4. Si los repuestos aparecen enmarcados y con un número de posición propio, significa que se trata de kits que se pueden pedir. Al pedir el número de posición correspondiente se entregan todos los elementos situados dentro del marco.
5. Aquí se encuentra el número de artículo de la lámina. ¡Precaución! ¡Este número de artículo no se puede pedir!
6. Denominación de venta de la máquina
7. Indicación de la página y del capítulo
8. Número de posición
9. Número de artículo
10. Denominación del material
11. Cantidad instalada
12. Unidad de medida
13. Opcional: Aquí se muestra la opción correspondiente con la ayuda de un pictograma



Pos.	Art.	Denominación	Integrador	Descripción	Información	Cty	Unid
1	900028401	MOTORHÄNDER CALIX (IMP 187-1028)			OPTIONAL KIT	1	ST
2	900019480	HEBELLEISTEN RE 20T CALIX				1	ST
3	900094290	KABEL - EINBAU/CALIX SW 1.0				1	ST
4	900002160	KABEL - ANSCHLUS CALIX MS 2/3				1	ST
5	900004890	ESPANADOR SW CALIX				1	ST
6	900004230	DIFFERENZIERUNGSLEISTEN SW CALIX				1	ST
7	900103920	KABELLEISTEN	BOUTES DE CÂBLE	CABLE STRAP		5	ST
8	900028830	SECHER ANSCHL. OHNE STECKER (ANGEBOT)				1	ST
9	900028840	SECHER ANSCHL. MIT STECKER (ANGEBOT)				1	ST
10	900028400	HYDRAULISCHENSTRÖMUNGSSW 2/3				1	ST
11	900028820	ANBL. HYDRAULISCHENSTRÖMUNGSSW 1/08				1	ST
12	900001010	HALTER FÜR ELEKTROHYDRAULISCHENSTRÖMUNGSSW				1	ST
13	900028830	SECHER ANSCHL. OHNE STECKER (ANGEBOT)				1	ST
14	900028920	QUALITÄTSSCHRAUBE 1.5 x 8 - RING 15MM				1	ST
15	900044180	ZYLINDERSCHRAUBE	VIS À TÊTE CYLINDRIQUE	CHEESE-HEAD SCREW		1	ST

PLN: 900019480

354 / 478



Table of contents
Table des matières
Indice

1	Main frame and assemblies Equipement de carrosserie et Bastidor con piezas de montaje	18
2	Main frame and assemblies Equipement de carrosserie Bastidor con piezas de montaje	22
3	Canopies and covers Equipement carrosserie et Piezas de revestimiento y tapas	24
4	Canopies and covers Equipement carrosserie et Piezas de revestimiento y tapas	28
5	Canopies and covers Equipement carrosserie et Piezas de revestimiento y tapas	30
6	Sticker arrangement Disposition des autocollants Disposición de adhesivos	32
7	Sticker arrangement Disposition des autocollants Disposición de adhesivos	34
8	Sticker arrangement Disposition des autocollants Disposición de adhesivos	36
9	Sticker arrangement Disposition des autocollants Disposición de adhesivos	38
10	Sticker arrangement Disposition des autocollants Disposición de adhesivos	40
11	Sticker arrangement Disposition des autocollants Disposición de adhesivos	42



Table of contents
Table des matières
Indice

12	Sticker arrangement Disposition des autocollants Disposición de adhesivos	44
13	Sticker arrangement Disposition des autocollants Disposición de adhesivos	46
14	Sound-insulation Isolation acoustique Aislamiento acústico	48
15	Operator's seat with adjustment Siège du conducteur avec Asiento del conductor ajustable	50
16	Operator's seat with adjustment Siège du conducteur avec Asiento del conductor ajustable	52
17	Operator's seat with seat heating Siège du conducteur avec Asiento del conductor con calefacción de asiento	54
18	Foldable roll over protection Arceau de sécurité pliable Arco de protección plegable	56
19	Foldable roll over protection Arceau de sécurité pliable Arco de protección plegable	58
20	Pump drive and engine assembly Accouplement pompe et Montaje de motor y bomba	60
21	Pump drive and engine assembly Accouplement pompe et Montaje de motor y bomba	62
22	Pump drive and engine assembly Accouplement pompe et Montaje de motor y bomba	64



Table of contents
Table des matières
Indice

23	Fuel system Système de carburant Sistema de combustible	66
24	Fuel system Système de carburant Sistema de combustible	68
25	Fuel filter Filtre à carburant Filtro de combustible	70
26	Engine control Commande du moteur Accionamiento del motor	72
27	Air filter system Système de filtre à air Dispositivo del filtro de aire	74
28	Exhaust system Système d'échappement Sistema de escape	76
29	Cooling Refroidissement Refrigeración	78
30	Cooling Refroidissement Refrigeración	82
31	Cooling (engine/hydraulic oil) Refroidissement (moteur/ Refrigeración (motor/aceite hidráulico)	86
32	Driving gear Engrenage Mecanismo propulsor	88
33	Pump (vibration drive) Pompe (commande de vibration) Bomba (accionamiento de vibración)	90



Table of contents
Table des matières
Indice

34	Constant motor (vibration drive) Moteur à cylindrée constante Motor constante (accionamiento de vibración)	92
35	Control block flush valve Bloc de commande soupape de Bloque de control válvula de enjuague	94
36	Gear hub motor (Serialno. 160 - 256) Moteur hydraulique (Serialno. 160 - 256) Motor del cubo de la rueda (Serialno. 160 - 256)	96
37	Gear hub motor (Serialno. 257 - 636) Moteur hydraulique (Serialno. 257 - 636) Motor del cubo de la rueda (Serialno. 257 - 636)	98
38	Gear hub motor (Serialno. <637) Moteur hydraulique (Serialno. <637) Motor del cubo de la rueda (Serialno. <637)	100
39	Valve block (changingover of vibration) Bloc soupape (commutation de Bloque de válvula (cambio vibración)	102
40	Valve block (parking brake) Bloc soupape (frein de Bloque de válvula (freno de estacionamiento)	104
41	Filter (hydraulic oil) Filtre (huile hydraulique) Filtro (aceite hidráulico)	106
42	Valve block (emergency stop) Bloc soupape (arrêt d'urgence) Bloque de válvula (parada emergencia)	108
43	Oil tank Réservoir d'huile Depósito de aceite	110
44	Instrument panel Tableau de bord Panel de instrumentos	112



Table of contents
Table des matières
Indice

45	Instrument panel Tableau de bord Panel de instrumentos	114
46	Electrical system Système électrique Sistema eléctrico	116
47	Electrical system Système électrique Sistema eléctrico	120
48	Electrical system Système électrique Sistema eléctrico	122
49	Electrical system Système électrique Sistema eléctrico	126
50	Electrical system Système électrique Sistema eléctrico	128
51	Electrical system Système électrique Sistema eléctrico	130
52	Electrical system Système électrique Sistema eléctrico	132
53	Electrical system (with lighting) Système électrique Sistema eléctrico (con luz)	134
54	Back-up alarm (back-up) Avertisseur de marche- Dispositivo de advertencia de marcha atrás (alarma back-up)	136
55	Rotary beacon (rops) Gyrophare (rops) Luz omnidireccional (rops)	138



Table of contents
Table des matières
Indice

56	Tire equipment Equipement de pneus Neumáticos	140
57	Advance drive Transmission Accionamiento de avance	142
58	Advance drive Transmission Accionamiento de avance	146
59	Drive shifting Commande translation Mando de conducción	148
60	Drive shifting Commande translation Mando de conducción	150
61	Parking brake Frein parking Freno de estacionamiento	152
62	Centre pivot assembly Articulation centrale Articulación pendular del codo	154
63	Steering Direction Dirección	156
64	Sprinkling Arrosage Rociado de agua	160
65	Sprinkling Arrosage Rociado de agua	162
66	Sprinkling Arrosage Rociado de agua	164



Table of contents
Table des matières
Indice

67	Sprinkling Arrosage Rociado de agua	166
68	Sprinkling Arrosage Rociado de agua	168
69	Water pump Pompe à eau Bomba de agua	170
70	Bypass oil filter Dérivation du filtre à huile Filtro de aceite en derivación	172
71	Suspension Suspension Suspensión	174
72	Scraper Racleur Rascador	176
73	Scraper Racleur Rascador	178
74	Scraper Racleur Rascador	180
75	Scraper Racleur Rascador	182
76	Scraper Racleur Rascador	184
77	Smooth roller drum with vibrator (Serialno. 160 - 636) Bandage lisse avec vibreur (Serialno. 160 - 636) Bandaje liso con vibrador (Serialno. 160 - 636).....	186



Table of contents
Table des matières
Indice

78	Roller drum with vibrator (Serialno. <637) Bille avec vibreur (Serialno. <637) Bandaje con vibrador (Serialno. <637)	188
79	Vibration drive Commande de vibration Accionamiento de vibración	190
80	Vibration drive Commande de vibration Accionamiento de vibración	192
81	Option rd18 us Option rd18 us Option rd18 us	
81.1	Pump drive and engine assembly Accouplement pompe et Montaje de motor y bomba	194
81.2	Electrical system Système électrique Sistema eléctrico	196
81.3	Drive shifting Commande translation Mando de conducción	198
81.4	Bottle holder Porte-boissons Portavasos	200
81.5	Frost protection for sprinkling Protection contre le gel de Protección de helada para rociado de agua	202
81.6	Frost protection forsprinkling Protection contre le gel Protección de helada para rociado de agua	204
81.7	Additional lighting, rops Eclairage additionnel, rops Luces adicionales, protección antivuelco	206

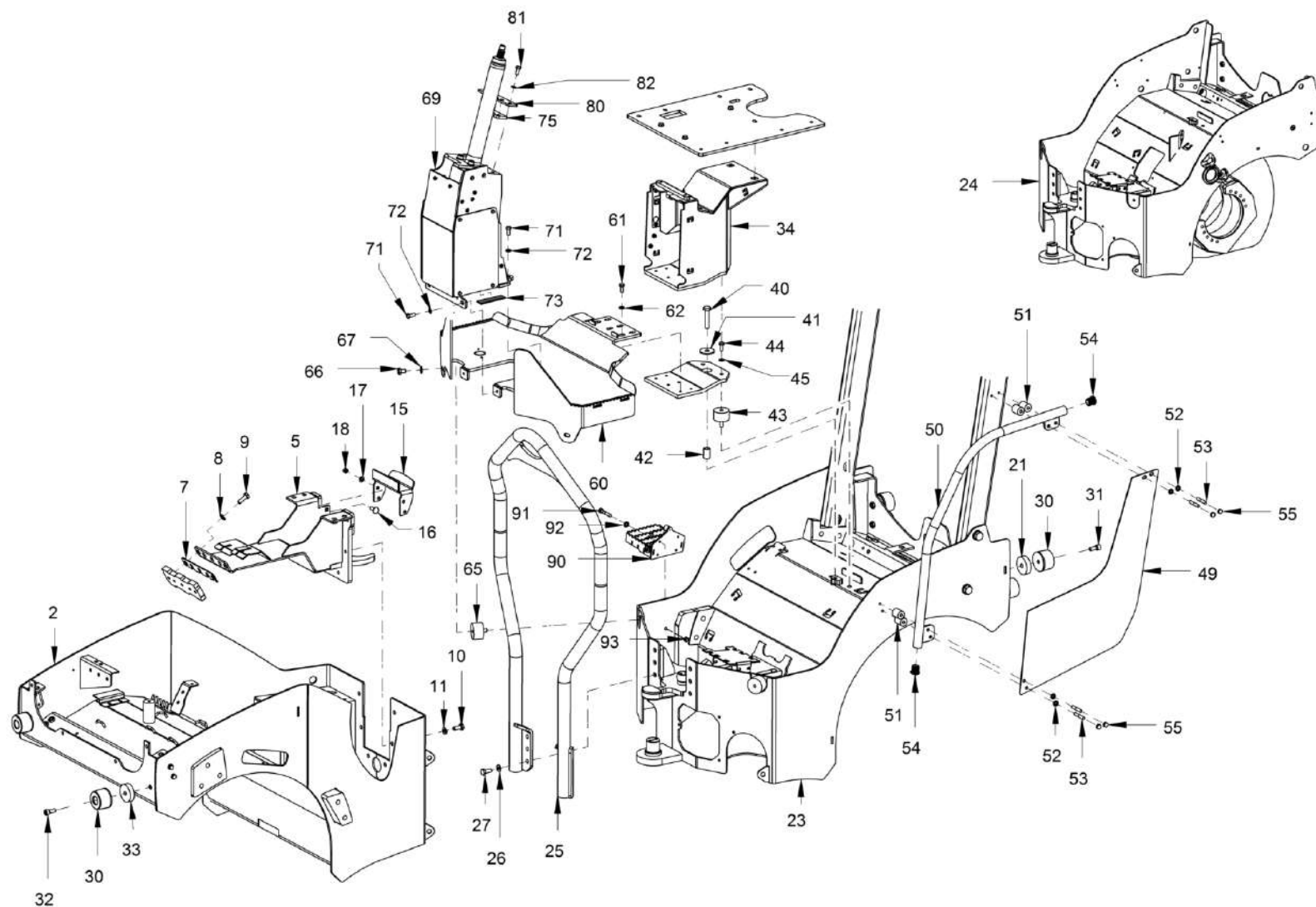


Table of contents
Table des matières
Indice

81.8	Trailer coupling Dispositif d'attelage de Enganche del remolque	208
81.9	Rotary beacon (rops) Gyrophare (rops) Luz omnidireccional (rops)	210
81.10	Back-up alarm (back-up) Avertisseur de marche- Dispositivo de advertencia de marcha atrás (alarma back-up)	212
81.11	Back-up alarm (back-up) Avertisseur de marche-arrière Dispositivo de advertencia demarcha atrás (alarma back-up)	214
81.12	Battery isolating switch Interrupteur-séparateur de Interruptor de desconexión de la batería	216
81.13	Automatic engine stop Arrêt moteur automatique Parada automática del motor	218



Main frame and assemblies
Equipement de carrosserie et
Bastidor con piezas de montaje

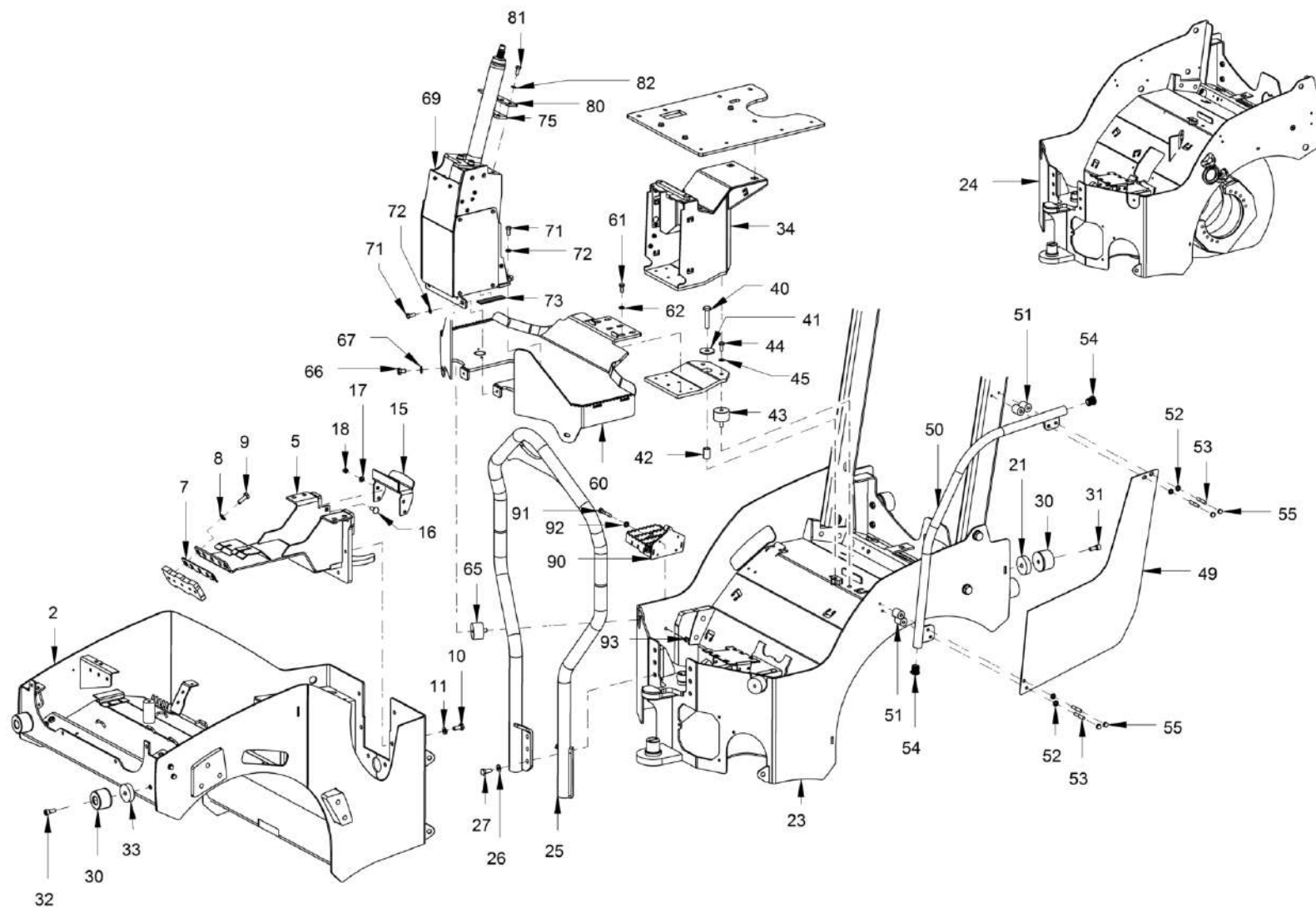


Main frame and assemblies
Équipement de carrosserie et
Bastidor con piezas de montaje

Ref.	Part No.	Description	Description	Descripcion	Information	Qty.	Unit
2	5100012171	Front frame part	Châssis avant	Chasis delantero		1	pc
5	5100011882	Console	Console	Consola		1	pc
7	5100011818	Spacer plate	Tôle d'écartement	Chapa de distancia		1	pc
8	5100013128	Washer	Rondelle	Arandela		5	pc
9	5100012617	Hexagon screw	Vis hexagonale	Tornillo hexagonal		5	pc
10	5100011479	Hexagon screw	Vis hexagonale	Tornillo hexagonal		6	pc
11	5100012967	Locking washer	Rondelle d'arrêt	Disco de seguridad		6	pc
15	5100012402	Metal plate	Tôle	Chapa		1	pc
16	5100012780	Mushroom head screw	Vis à tête bombée	Tornillo cil. cabeza rebajada		4	pc
17	5100012966	Locking washer	Rondelle d'arrêt	Disco de seguridad		4	pc
18	5100012546	Hexagon nut	Ecrou hexagonal	Tuerca hexagonal		4	pc
21	5100012006	Spacer block	Pièce intercalaire	Pieza distanciadora		4	pc
23	5100012678	Rear frame part	Châssis arrière	Chasis trasero		1	pc
24	5100013124	Rear frame part	Châssis arrière	Chasis trasero		1	pc
25	5100012733	Bow	Bride de fixation	Estribo		1	pc
26	5100012967	Locking washer	Rondelle d'arrêt	Disco de seguridad		6	pc
27	5100013416	Hexagon screw	Vis hexagonale	Tornillo hexagonal		6	pc
30	5100011814	Rubber buffer	Butoir	Tampón redondo		6	pc
31	5100013463	Cheese-head screw	Vis à tête cylindrique	Tornillo cilíndrico		4	pc
32	5100012783	Cheese-head screw	Vis à tête cylindrique	Tornillo cilíndrico		2	pc
33	5100012006	Spacer block	Pièce intercalaire	Pieza distanciadora		2	pc
34	5100012683	Box	Boîte	Caja		1	pc
40	5100029558	Hexagon screw	Vis hexagonale	Tornillo hexagonal		1	pc
41	5100029587	Washer	Rondelle	Arandela		1	pc
42	5100012711	Pipe	Tuyau	Tubo		1	pc
43	5100011734	Rubber metal buffer	Silentbloc en métal-caoutchouc	Tope de caucho-metal		2	pc
44	5100012520	Hexagon screw	Vis hexagonale	Tornillo hexagonal		2	pc
45	5100013128	Washer	Rondelle	Arandela		2	pc
49	5100016727	Cover	Cubierta	Recouvrement		1	pc
50	5100012854	Handle	Poignée	Asidero		2	pc
51	5100016503	Bushing	Douille	Casquillo		8	pc
52	5100012966	Locking washer	Rondelle d'arrêt	Disco de seguridad		8	pc
53	5100029550	Stud screw	Goujon fileté	Espárrago		8	pc
54	5100012529	Filler cap	Bouchon	Tapón de cierre		4	pc
55	5100012546	Hexagon nut	Ecrou hexagonal	Tuerca hexagonal		8	pc
60	5100016728	Bottom plate	Tôle de fond	Chapa de fondo		1	pc



Main frame and assemblies
Equipement de carrosserie et
Bastidor con piezas de montaje

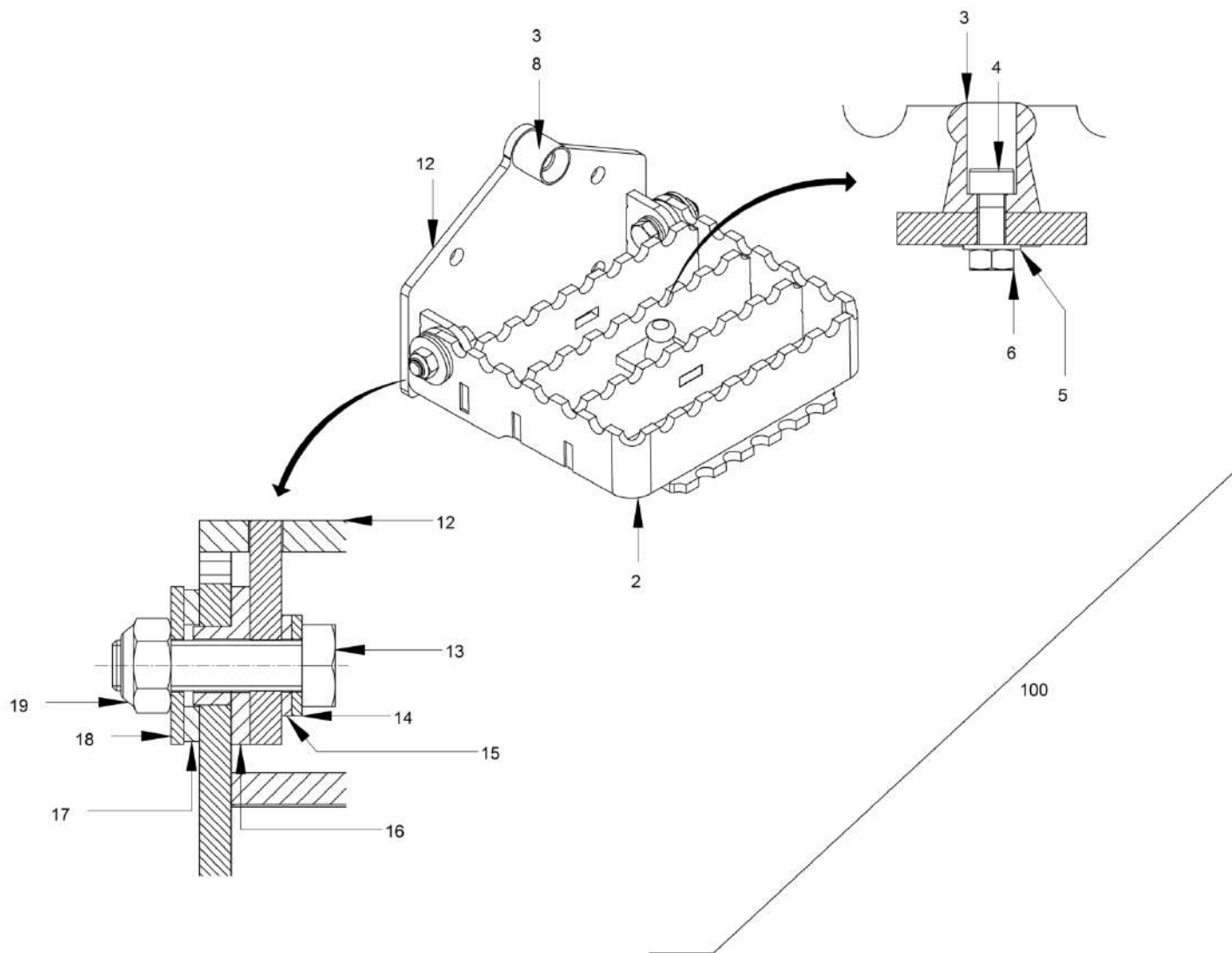


Main frame and assemblies
Équipement de carrosserie et
Bastidor con piezas de montaje

Ref.	Part No.	Description	Description	Descripcion	Information	Qty.	Unit
61	5100012517	Hexagon screw	Vis hexagonale	Tornillo hexagonal		6	pc
62	5100013094	Washer	Rondelle	Arandela		6	pc
65	5100012712	Rubber metal buffer	Silentbloc en métal-caoutchouc	Tope de caucho-metal		2	pc
66	5100012605	Hexagon screw	Vis hexagonale	Tornillo hexagonal		2	pc
67	5100013128	Washer	Rondelle	Arandela		2	pc
69	5100016289	Steering console	Console de direction	Consola de dirección		1	pc
71	5100012517	Hexagon screw	Vis hexagonale	Tornillo hexagonal		4	pc
72	5100013094	Washer	Rondelle	Arandela		4	pc
73	5100013644	Rubber profile	Joint en caoutchouc	Perfil de goma espumosa		0.25	m
75	5100012652	Spacer plate	Tôle d'écartement	Chapa de distancia		1	pc
80	5100012653	Retaining plate	Plaque à support	Placa soporte		1	pc
81	5100012515	Hexagon screw	Vis hexagonale	Tornillo hexagonal		2	pc
82	5100012966	Locking washer	Rondelle d'arrêt	Disco de seguridad		2	pc
90	5100029593	Footstep	Marche-pied	Apoyapies		1	pc
91	5100012613	Hexagon screw	Vis hexagonale	Tornillo hexagonal		4	pc
92	5100012966	Locking washer	Rondelle d'arrêt	Disco de seguridad		8	pc
93	5100012546	Hexagon nut	Ecrou hexagonal	Tuerca hexagonal		4	pc



Main frame and assemblies
Equipement de carrosserie
Bastidor con piezas de montaje

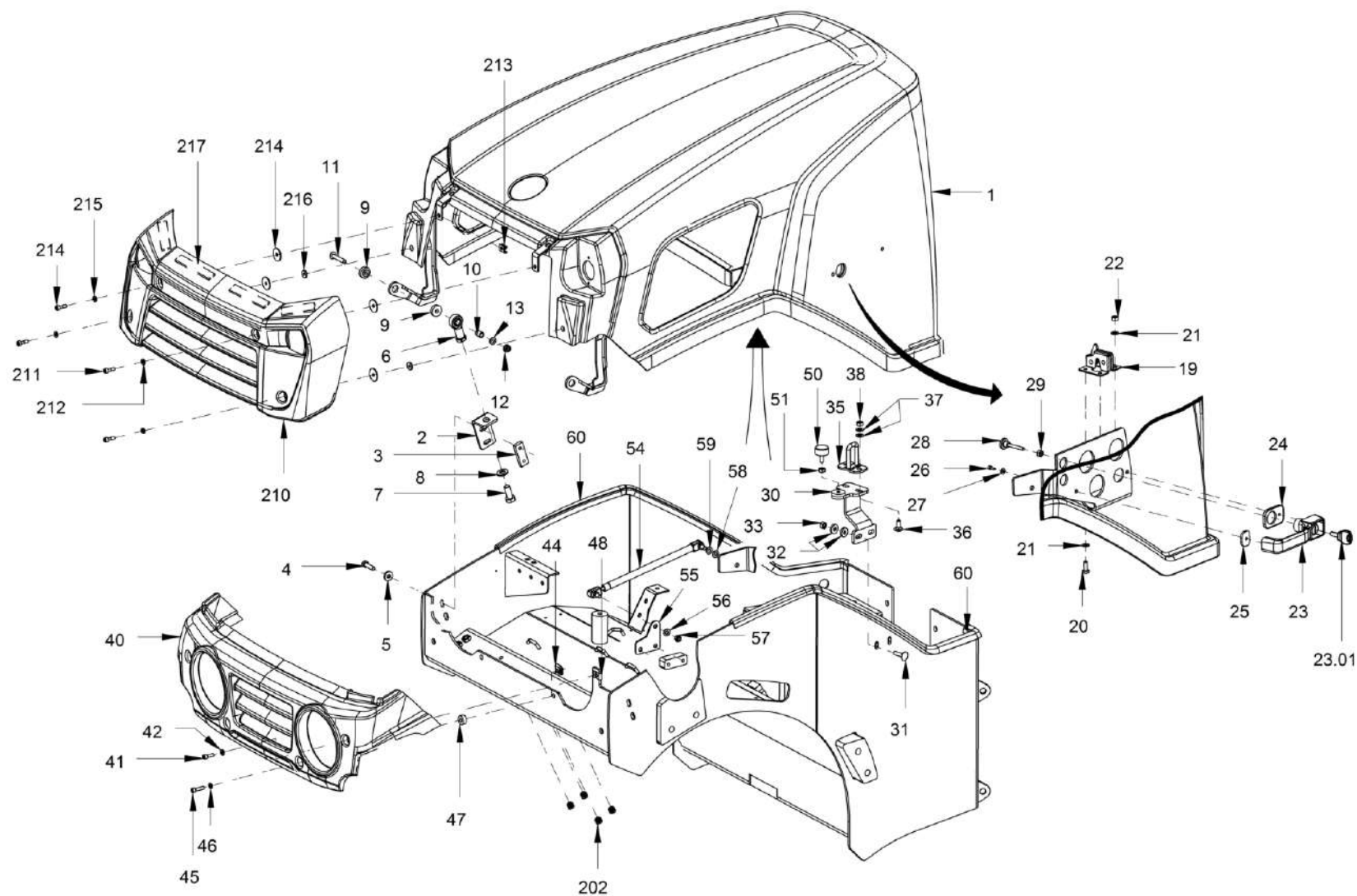


Main frame and assemblies
Equipement de carrosserie
Bastidor con piezas de montaje

Ref.	Part No.	Description	Description	Descripcion	Information	Qty.	Unit
2	5100029592	Footstep	Marche-pied	Apoyapies		2	pc
3	5100029564	Spring-type holder	Dispos. retenue pour la porte	Dispositivo retención puerta		1	pc
4	5100029537	Cheese-head screw	Vis à tête cylindrique	Tornillo cilíndrico		1	pc
5	5100013438	Washer	Rondelle	Arandela		1	pc
6	5100022855	Hexagonal nut	Ecrou hexagonal	Tuerca hexagonal		1	pc
8	5100029552	Cheese-head screw	Vis à tête cylindrique	Tornillo cilíndrico		1	pc
12	5100029591	Holder	Support	Soporte		1	pc
13	5100013510	Hexagon screw	Vis hexagonale	Tornillo hexagonal		2	pc
14	5100012938	Washer	Rondelle	Arandela		2	pc
15	5100029539	Washer	Rondelle	Arandela		2	pc
16	5100012456	Bushing	Douille	Casquillo		2	pc
17	5100011657	Washer	Rondelle	Arandela		2	pc
18	5100013421	Washer	Rondelle	Arandela		2	pc
19	5100011476	Safety nut	Contre-écrou	Tuerca de seguridad		2	pc
100	5100029593	Footstep	Marche-pied	Apoyapies		1	pc



Canopies and covers
Equipement carrosserie et
Piezas de revestimiento y tapas

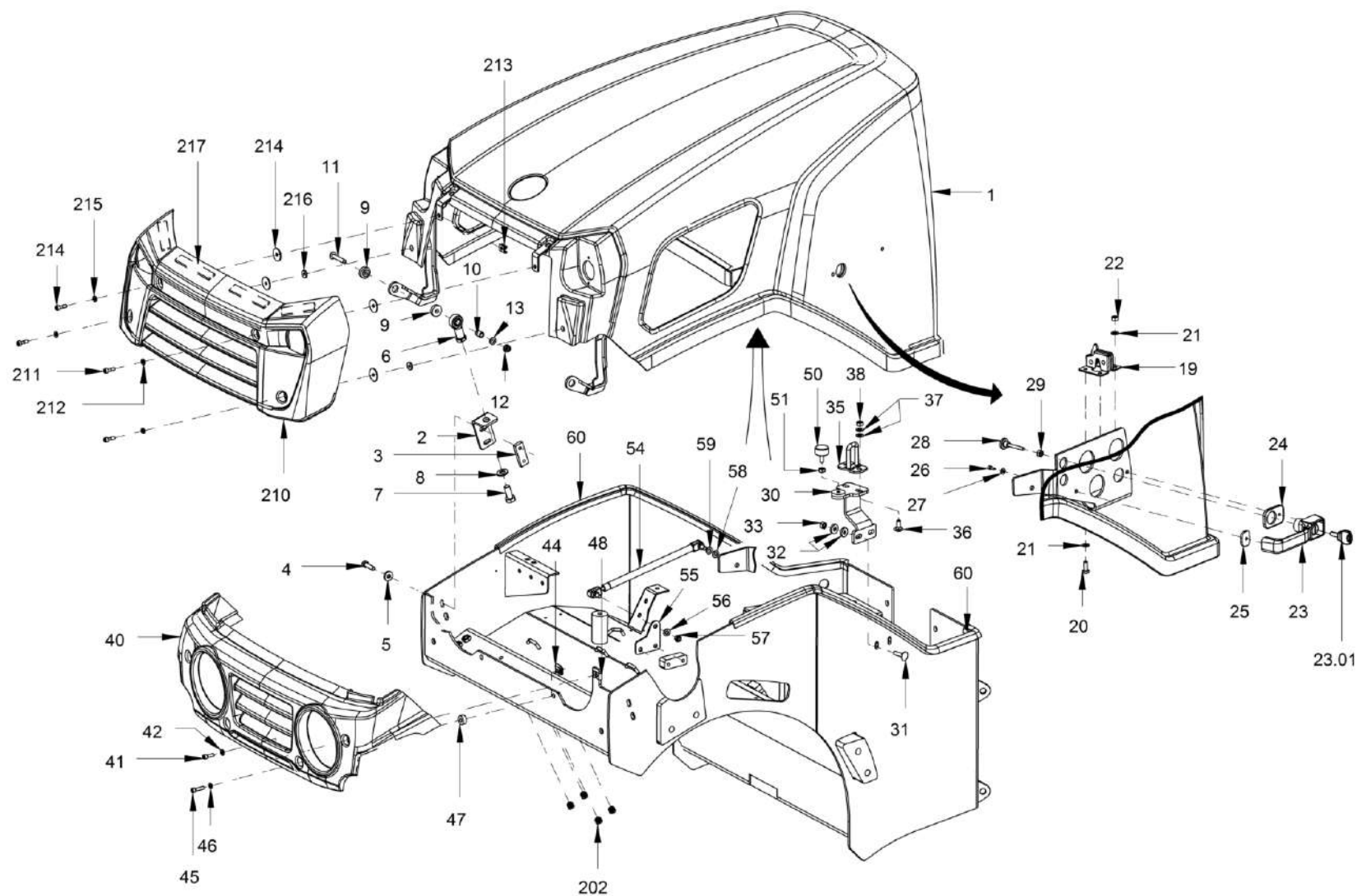


Canopies and covers
Equipement carrosserie et
Piezas de revestimiento y tapas

Ref.	Part No.	Description	Description	Descripcion	Information	Qty.	Unit
1	5100012716	Engine hood	Capot moteur	Capota motor		1	pc
2	5100011945	Bracket	Support	Soporte		2	pc
3	5100011946	Metal plate	Tôle	Chapa		2	pc
4	5100012613	Hexagon screw	Vis hexagonale	Tornillo hexagonal		4	pc
5	5100013094	Washer	Rondelle	Arandela		4	pc
6	5100011575	Joint	Articulation	Articulación		2	pc
7	5100011611	Hexagon screw	Vis hexagonale	Tornillo hexagonal		2	pc
8	5100012968	Locking washer	Rondelle d'arrêt	Disco de seguridad		2	pc
9	5100011498	Silentbloc	Silentbloc	Silentbloc		4	pc
10	5100011508	Bushing	Douille	Casquillo		2	pc
11	5100011894	Fillister head screw	Vis à tête bombée	Tornillo alomado pulido		2	pc
12	5100011476	Safety nut	Contre-écrou	Tuerca de seguridad		2	pc
13	5100012966	Locking washer	Rondelle d'arrêt	Disco de seguridad		2	pc
19	5100012696	Lock	Verrouillage rotatif	Cierre giratorio		1	pc
20	5100012517	Hexagon screw	Vis hexagonale	Tornillo hexagonal		4	pc
21	5100012966	Locking washer	Rondelle d'arrêt	Disco de seguridad		8	pc
22	5100012546	Hexagon nut	Ecrou hexagonal	Tuerca hexagonal		4	pc
23	5100013588	Lock outside handle	Poignée extérieure	Tirador exterior		1	pc
23	5100013557	Key	Clé	Llave	23.01	1	pc
24	5100013590	Supporting plate	Tôle d'appui	Chapa de asiento		1	pc
25	5100013589	Supporting plate	Tôle d'appui	Chapa de asiento		1	pc
26	5100013404	Cheese-head screw	Vis à tête cylindrique	Tornillo cilíndrico		2	pc
27	5100012965	Locking washer	Rondelle d'arrêt	Disco de seguridad		2	pc
28	5100012827	Knurled head screw	Vis centrale	Tornillo central		1	pc
29	5100012545	Hexagon nut	Ecrou hexagonal	Tuerca hexagonal		1	pc
30	5100012378	Bracket	Support	Soporte		1	pc
31	5100012780	Mushroom head screw	Vis à tête bombée	Tornillo cil. cabeza rebajada		2	pc
32	5100012966	Locking washer	Rondelle d'arrêt	Disco de seguridad		2	pc
33	5100012546	Hexagon nut	Ecrou hexagonal	Tuerca hexagonal		2	pc
35	5100011556	Bracket	Support	Soporte		1	pc
36	5100012780	Mushroom head screw	Vis à tête bombée	Tornillo cil. cabeza rebajada		2	pc
37	5100012966	Locking washer	Rondelle d'arrêt	Disco de seguridad		2	pc
38	5100012546	Hexagon nut	Ecrou hexagonal	Tuerca hexagonal		2	pc
40	5100012835	Covering part	Pièce de revêtement	Pieza de recubrimiento		1	pc
41	5100013404	Cheese-head screw	Vis à tête cylindrique	Tornillo cilíndrico		2	pc
42	5100013523	Washer	Rondelle	Arandela		2	pc



Canopies and covers
Équipement carrosserie et
Piezas de revestimiento y tapas

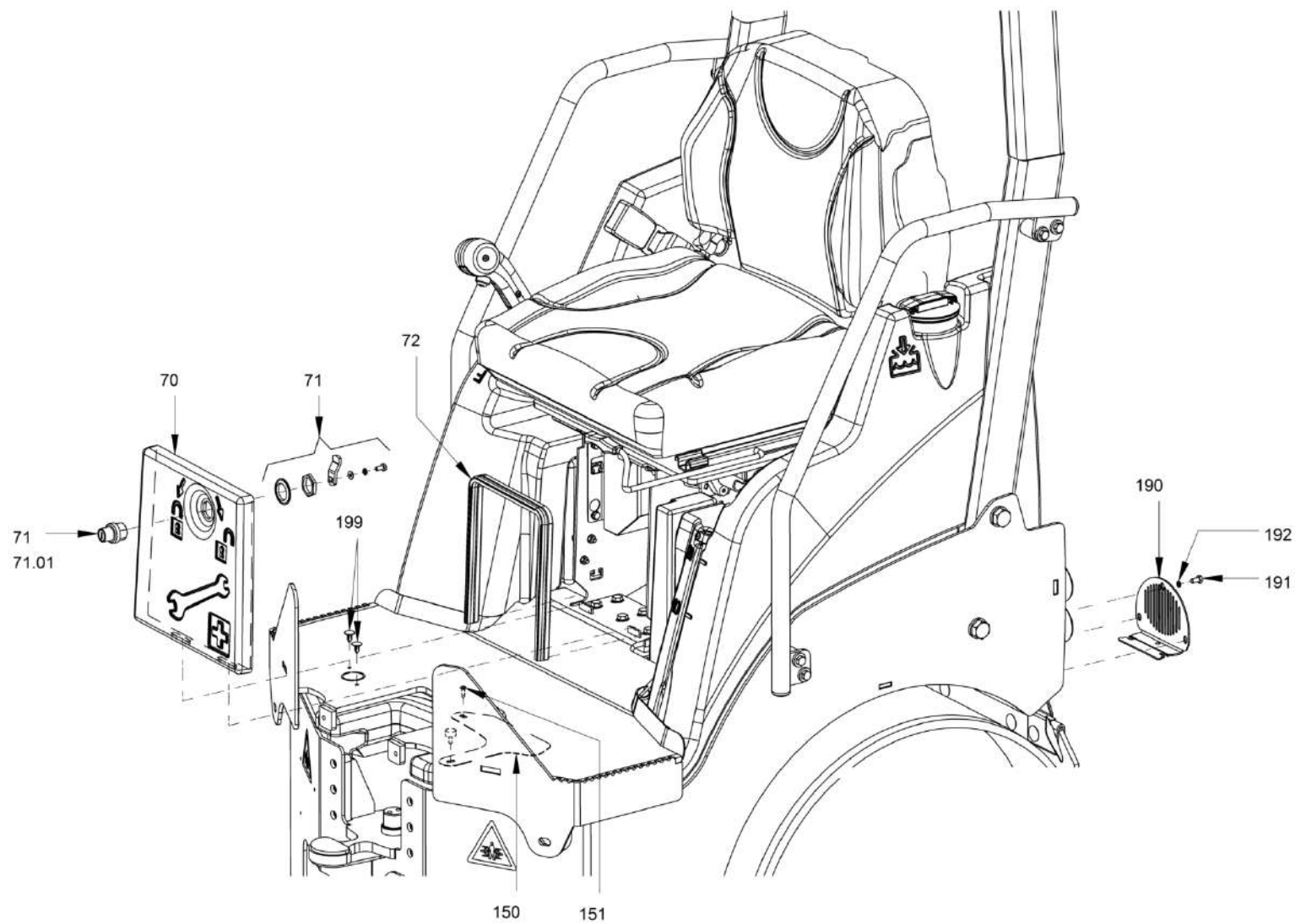


Canopies and covers
Equipement carrosserie et
Piezas de revestimiento y tapas

Ref.	Part No.	Description	Description	Descripcion	Information	Qty.	Unit
44	5100013585	Clip nut	Ecrou à clip	Tuerca clip		2	pc
45	5100011481	Cheese-head screw	Vis à tête cylindrique	Tornillo cilíndrico		2	pc
46	5100013523	Washer	Rondelle	Arandela		2	pc
47	5100013029	Bushing	Douille	Casquillo		2	pc
48	5100013585	Clip nut	Ecrou à clip	Tuerca clip		2	pc
50	5100013525	Rubber buffer	Butoir	Tampón de tope		1	pc
51	5100013537	Hexagon nut	Ecrou hexagonal	Tuerca hexagonal		1	pc
54	5100011919	Gas spring	Amortisseur pneumatique	Amortiguador neumático		1	pc
55	5100029582	Holder	Support	Soporte		1	pc
56	5100012966	Locking washer	Rondelle d'arrêt	Disco de seguridad		1	pc
57	5100012546	Hexagon nut	Ecrou hexagonal	Tuerca hexagonal		1	pc
58	5100013094	Washer	Rondelle	Arandela		1	pc
59	5100012966	Locking washer	Rondelle d'arrêt	Disco de seguridad		1	pc
60	5100011871	Sealing profile	Joint d'étanchéité profilé	Perfil de impermeabilización		2.6	m
202	5100012493	Filler cap	Bouchon	Tapón de cierre		4	pc
210	5100016729	Covering part	Pièce de revêtement	Pieza de recubrimiento		1	pc
211	5100016199	Cheese-head screw	Vis à tête cylindrique	Tornillo cilíndrico		2	pc
212	5100013523	Washer	Rondelle	Arandela		2	pc
213	5100011544	Clip nut	Ecrou à clip	Tuerca clip		2	pc
214	5100016820	Cheese-head screw	Vis à tête cylindrique	Tornillo cilíndrico		2	pc
215	5100013523	Washer	Rondelle	Arandela		2	pc
216	5100011636	Washer	Rondelle	Arandela		2	pc
217	5100013644	Rubber profile	Joint en caoutchouc	Perfil de goma espumosa		0.4	m



Canopies and covers
Équipement carrosserie et
Piezas de revestimiento y tapas

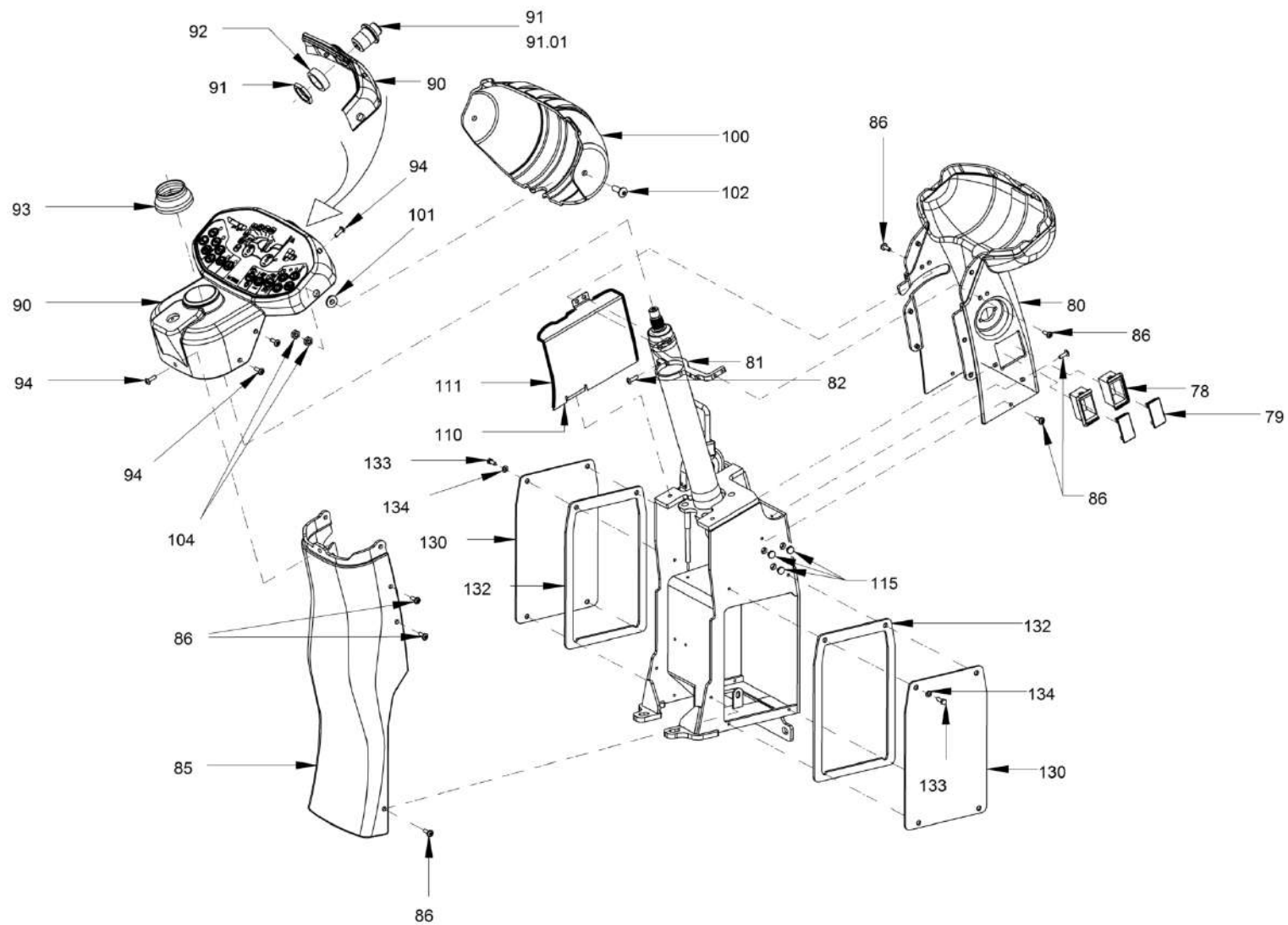


Canopies and covers
Equipement carrosserie et
Piezas de revestimiento y tapas

Ref.	Part No.	Description	Description	Descripcion	Information	Qty.	Unit
70	5100011816	Cover	Couvercle	Tapa		1	pc
71	5100013591	Built-in lock	Serrure incorporée	Cerradura incorporada		1	pc
71	5100013557	Key	Clé	Llave	71.01	1	pc
72	5100013647	Sealing profile	Joint d'étanchéité profilé	Perfil de impermeabilización		0.7	m
150	5100012881	Cover plate	Tôle de recouvrement	Chapa de recubrimiento		1	pc
151	5100011634	Sheet metal screw	Vis à tôle	Tornillo de chapa		1	pc
190	5100012659	Cover	Recouvrement	Cubierta		1	pc
191	5100012572	Hexagon screw	Vis hexagonale	Tornillo hexagonal		3	pc
192	5100012965	Locking washer	Rondelle d'arrêt	Disco de seguridad		3	pc
199	5100011550	Plug	Bouchon	Bulón		2	pc



Canopies and covers
Équipement carrosserie et
Piezas de revestimiento y tapas

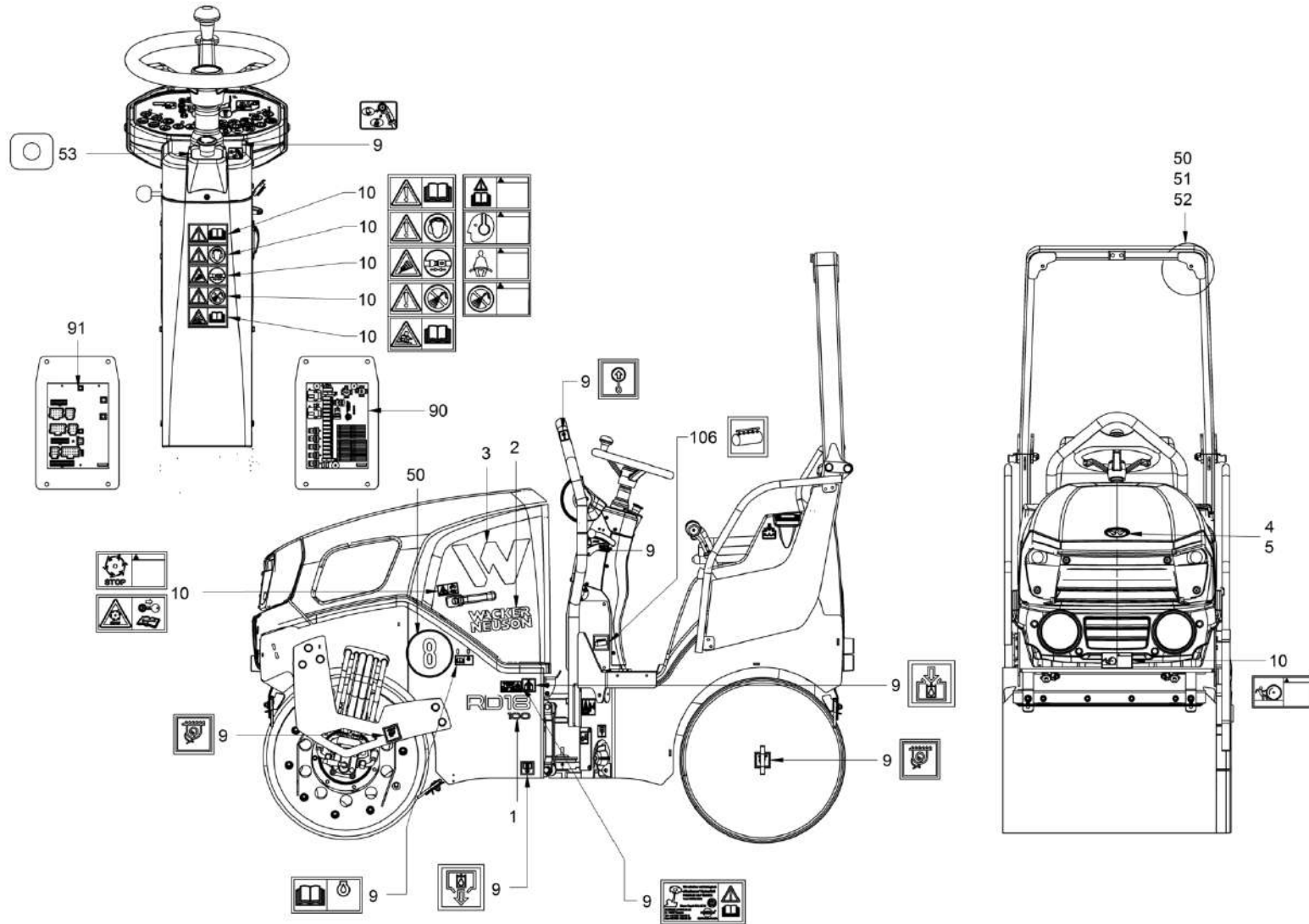


Canopies and covers
Equipement carrosserie et
Piezas de revestimiento y tapas

Ref.	Part No.	Description	Description	Descripcion	Information	Qty.	Unit
78	5100011595	Frame	Cadre	Bastidor		2	pc
79	5100011580	Blind cover	Faux couvercle	Tapa postiza		2	pc
80	5100012647	Covering part	Pièce de revêtement	Pieza de recubrimiento		1	pc
81	5100011854	Bracket	Support	Soporte		1	pc
82	5100012607	Hexagon screw	Vis hexagonale	Tornillo hexagonal		1	pc
85	5100012648	Covering part	Pièce de revêtement	Pieza de recubrimiento		1	pc
86	5100011581	Fillister head screw	Vis à tête bombée	Tornillo alomado pulido		14	pc
90	5100013323	Instrument panel	Tableau de bord	Panel de instrumentos		1	pc
91	5100013596	Built-in lock	Serrure incorporée	Cerradura incorporada		1	pc
91	5100013557	Key	Clé	Llave	91.01	1	pc
93	5100011860	Rubber sleeve	Douille en caoutchouc	Boquilla de goma		1	pc
94	5100011581	Fillister head screw	Vis à tête bombée	Tornillo alomado pulido		7	pc
100	5100012478	Covering part	Pièce de revêtement	Pieza de recubrimiento		1	pc
101	5100012456	Bushing	Douille	Casquillo		2	pc
102	5100011853	Fillister head screw	Vis à tête bombée	Tornillo alomado pulido		2	pc
104	5100013537	Hexagon nut	Ecrou hexagonal	Tuerca hexagonal		4	pc
110	5100012649	Splash protection	Protection contre projections	Protección contra agua rociada		1	pc
111	5100012920	Edge protection	Protège-arête	Protección de cantos		0.6	m
115	5100011656	Filler cap	Bouchon	Tapón de cierre		6	pc
130	5100012650	Cover	Couvercle	Tapa		2	pc
132	5100012651	Sealing profile	Joint d'étanchéité profilé	Perfil de impermeabilización		2	pc
133	5100012592	Hexagon screw	Vis hexagonale	Tornillo hexagonal		8	pc
134	5100012936	Washer	Rondelle	Arandela		8	pc



Sticker arrangement
 Disposition des autocollants
 Disposición de adhesivos

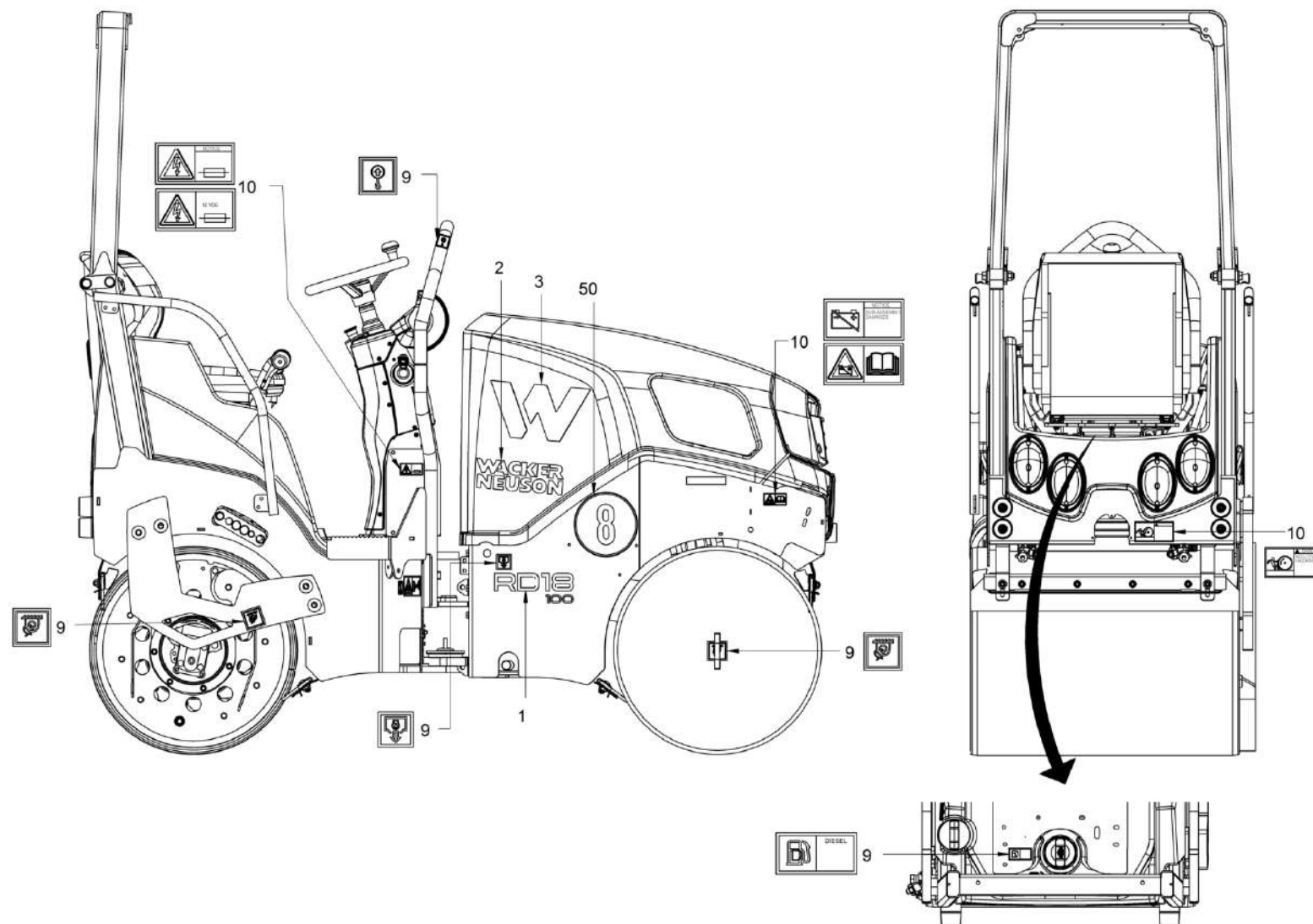


Sticker arrangement
Disposition des autocollants
Disposición de adhesivos

Ref.	Part No.	Description	Description	Descripcion	Information	Qty.	Unit
1	5100011886	Type plate rd18-80	Plaque signalétique rd18-80	Placa indicadora rd18-80		2	pc
1	5100012054	Type plate rd18-100 c	Plaque signalétique rd18-100 c	Placa indicadora rd18-100 c		2	pc
1	5100016822	Type plate rd18-100	Plaque signalétique rd18-100	Placa indicadora rd18-100		2	pc
2	5100029588	Label	Etiquette	Etiqueta		2	pc
3	5100029589	Label	Etiquette	Etiqueta		2	pc
4	5100016256	Sticker	Etiquette	Etiqueta		1	pc
5	5100016257	Adhesive tape	Ruban collant	Cinta adhesiva		1	pc
9	5100013209	Decal kit	Kit autocollant	Juego de adhesivos		1	pc
10	5100013207	Decal kit	Kit autocollant	Juego de adhesivos		1	pc
10	5100013208	Decal kit	Kit autocollant	Juego de adhesivos		1	pc
50	5100013420	Sticker	Etiquette	Etiqueta		3	pc
51	5100011684	Metal plate	Tôle	Chapa		1	pc
52	5100013409	Countersunk screw	Vis noyée	Tornillo avellanado		2	pc
53	5100011692	Sticker	Etiquette	Etiqueta		1	pc
90	5100012698	Sticker	Etiquette	Etiqueta		1	pc
90	5100016500	Sticker	Etiquette	Etiqueta		1	pc
91	5100012699	Sticker	Etiquette	Etiqueta		1	pc
106	5100016258	Decal kit	Kit autocollant	Juego de adhesivos		1	pc



Sticker arrangement
Disposition des autocollants
Disposición de adhesivos

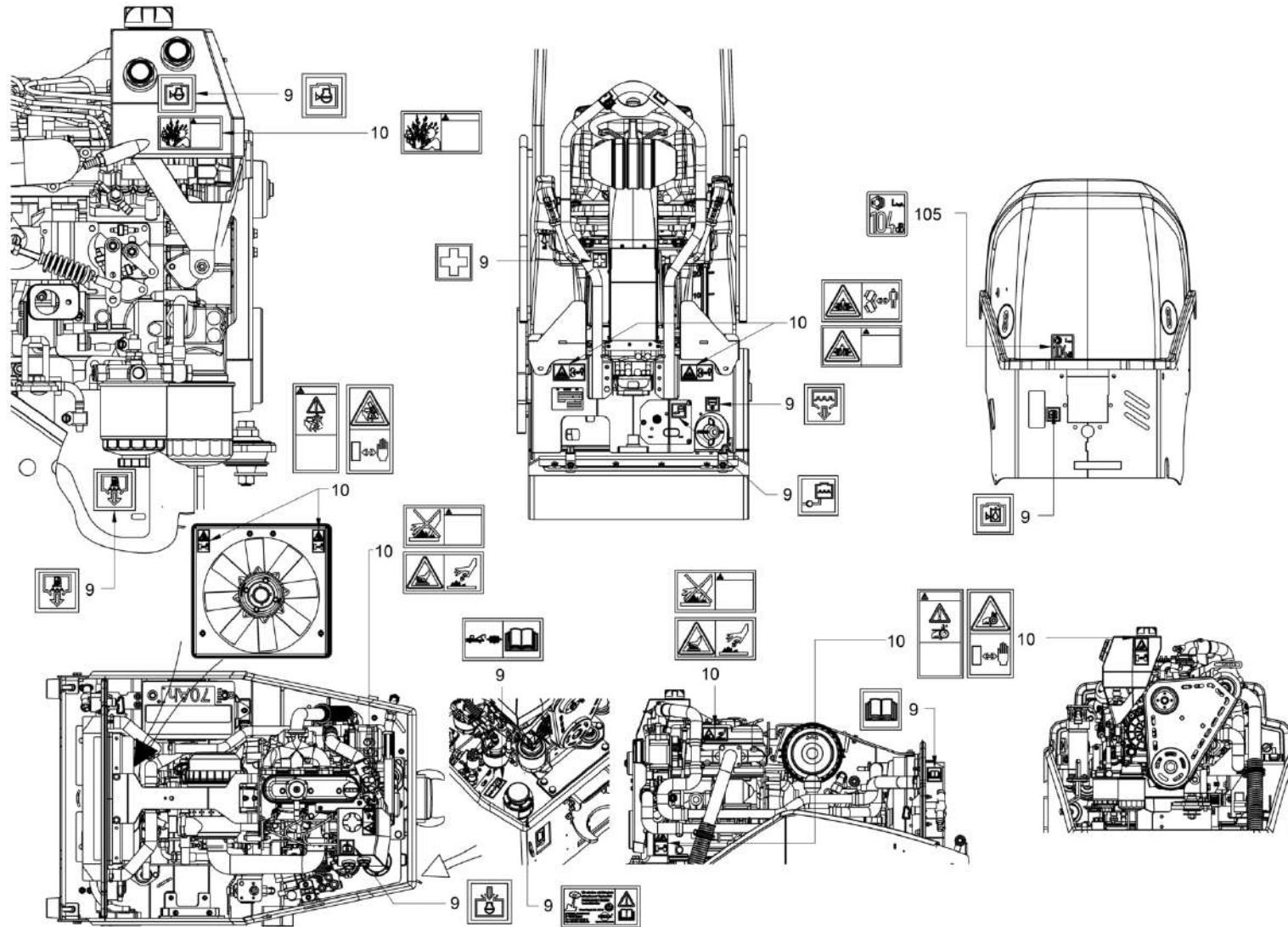


Sticker arrangement
Disposition des autocollants
Disposición de adhesivos

Ref.	Part No.	Description	Description	Descripcion	Information	Qty.	Unit
1	5100011886	Type plate rd18-80	Plaque signalétique rd18-80	Placa indicadora rd18-80		2	pc
1	5100012054	Type plate rd18-100 c	Plaque signalétique rd18-100 c	Placa indicadora rd18-100 c		2	pc
1	5100016822	Type plate rd18-100	Plaque signalétique rd18-100	Placa indicadora rd18-100		2	pc
2	5100029588	Label	Etiquette	Etiqueta		2	pc
3	5100029589	Label	Etiquette	Etiqueta		2	pc
9	5100013209	Decal kit	Kit autocollant	Juego de adhesivos		1	pc
10	5100013207	Decal kit	Kit autocollant	Juego de adhesivos		1	pc
10	5100013208	Decal kit	Kit autocollant	Juego de adhesivos		1	pc
50	5100013420	Sticker	Etiquette	Etiqueta		3	pc
106	5100016258	Decal kit	Kit autocollant	Juego de adhesivos		1	pc



Sticker arrangement
Disposition des autocollants
Disposición de adhesivos

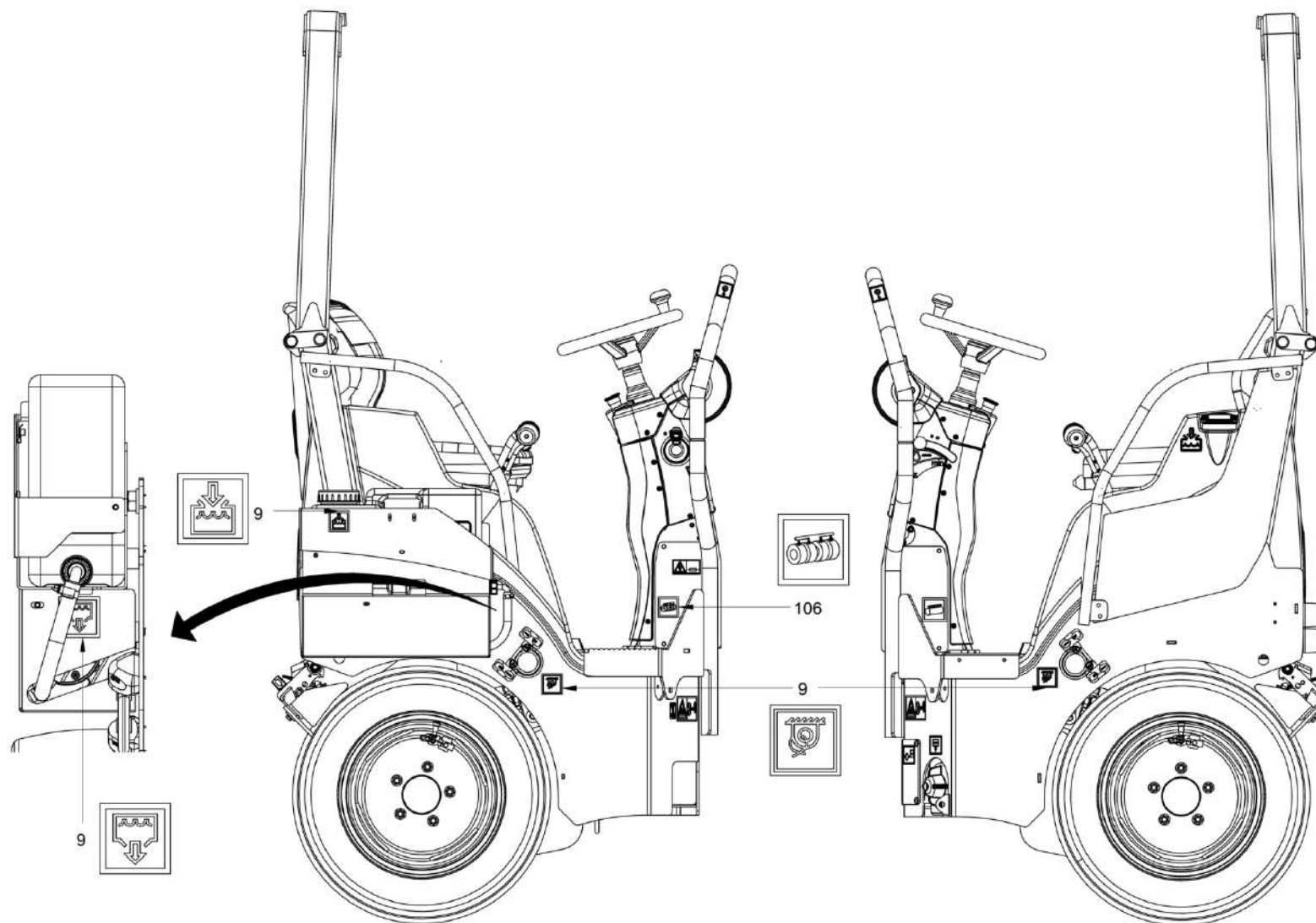


Sticker arrangement
Disposition des autocollants
Disposición de adhesivos

Ref.	Part No.	Description	Description	Descripcion	Information	Qty.	Unit
9	5100013209	Decal kit	Kit autocollant	Juego de adhesivos		1	pc
10	5100013207	Decal kit	Kit autocollant	Juego de adhesivos		1	pc
10	5100013208	Decal kit	Kit autocollant	Juego de adhesivos		1	pc
105	5100011703	Sticker	Etiquette	Etiqueta		1	pc
106	5100016258	Decal kit	Kit autocollant	Juego de adhesivos		1	pc



Sticker arrangement
Disposition des autocollants
Disposición de adhesivos

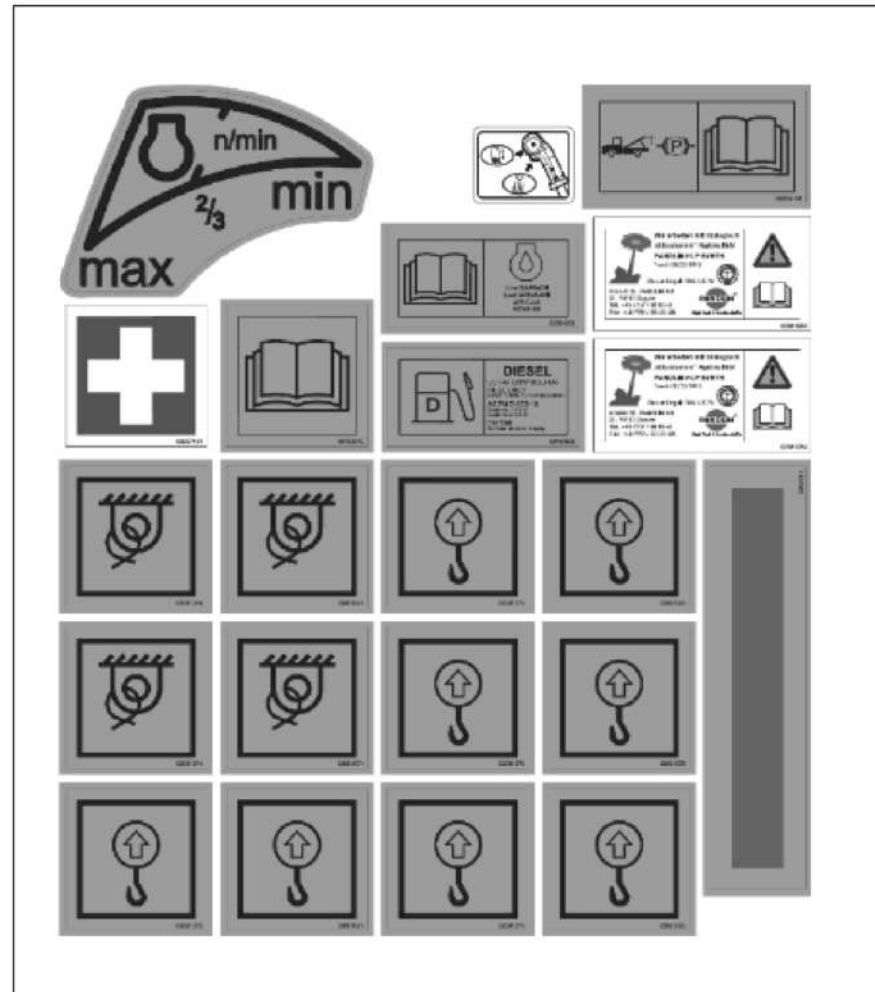
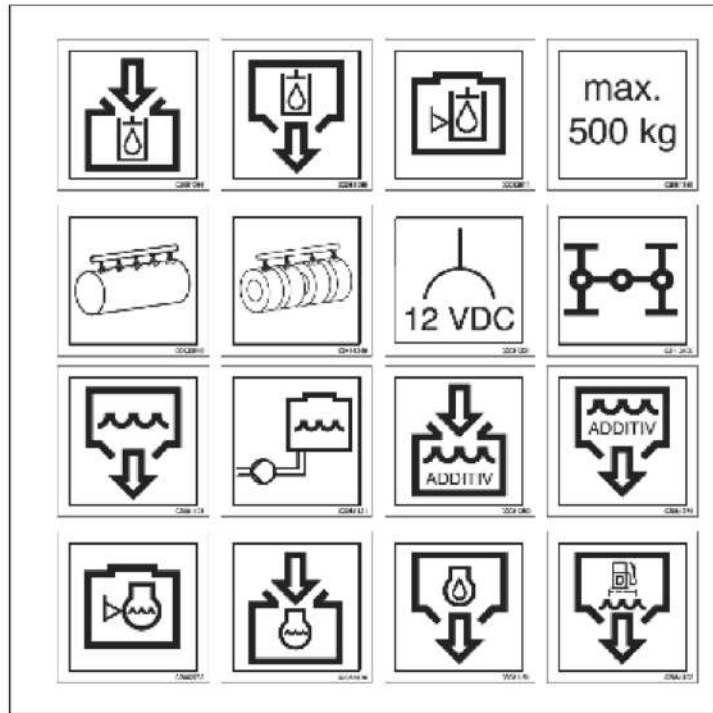


Sticker arrangement
Disposition des autocollants
Disposición de adhesivos

Ref.	Part No.	Description	Description	Descripcion	Information	Qty.	Unit
9	5100013209	Decal kit	Kit autocollant	Juego de adhesivos		1	pc
10	5100013207	Decal kit	Kit autocollant	Juego de adhesivos		1	pc
10	5100013208	Decal kit	Kit autocollant	Juego de adhesivos		1	pc
106	5100016258	Decal kit	Kit autocollant	Juego de adhesivos		1	pc



Sticker arrangement
Disposition des autocollants
Disposición de adhesivos

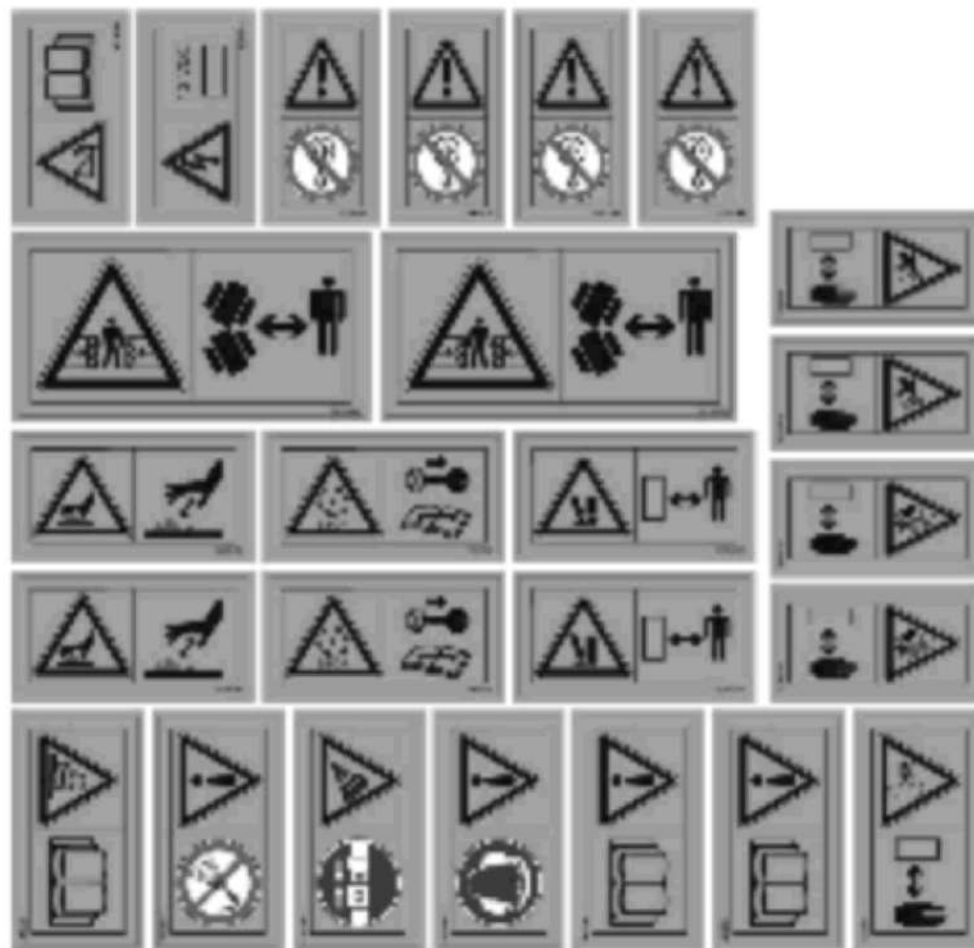


Sticker arrangement
Disposition des autocollants
Disposición de adhesivos

Ref.	Part No.	Description	Description	Descripcion	Information	Qty.	Unit
9	5100013209	Decal kit	Kit autocollant	Juego de adhesivos		1	pc



Sticker arrangement
Disposition des autocollants
Disposición de adhesivos



Sticker arrangement
Disposition des autocollants
Disposición de adhesivos

Ref.	Part No.	Description	Description	Descripcion	Information	Qty.	Unit
10	5100013207	Decal kit	Kit autocollant	Juego de adhesivos		1	pc



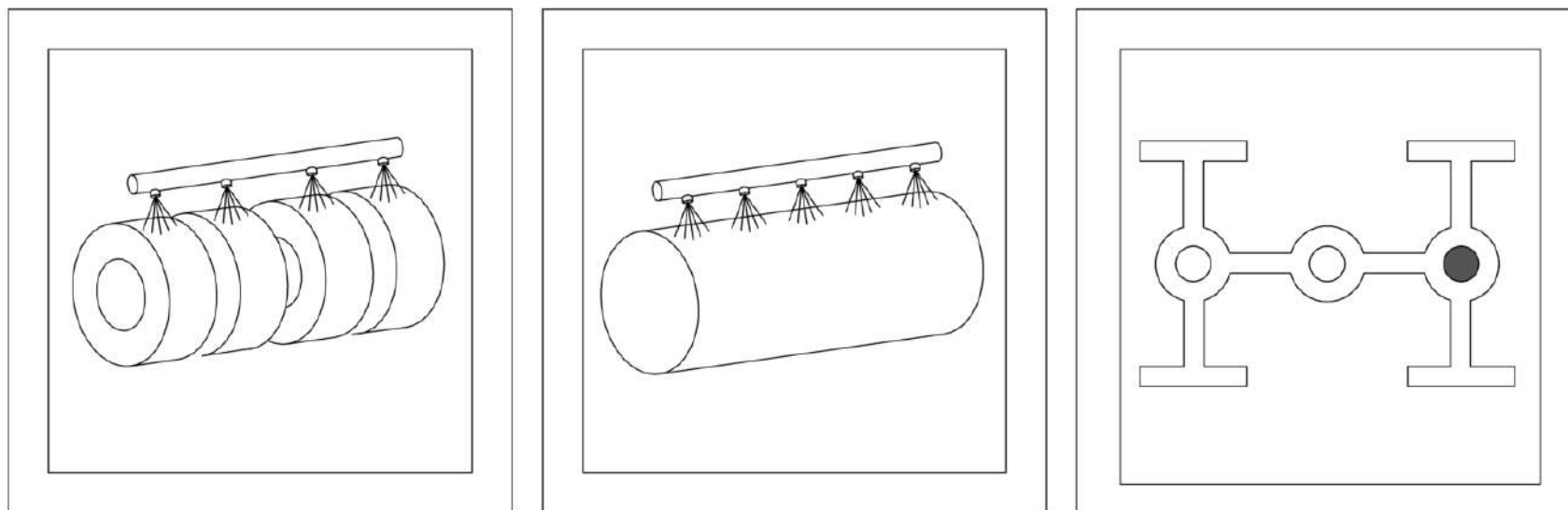
Sticker arrangement
 Disposition des autocollants
 Disposición de adhesivos



Sticker arrangement
Disposition des autocollants
Disposición de adhesivos

Ref.	Part No.	Description	Description	Descripcion	Information	Qty.	Unit
10	5100013208	Decal kit	Kit autocollant	Juego de adhesivos		1	pc

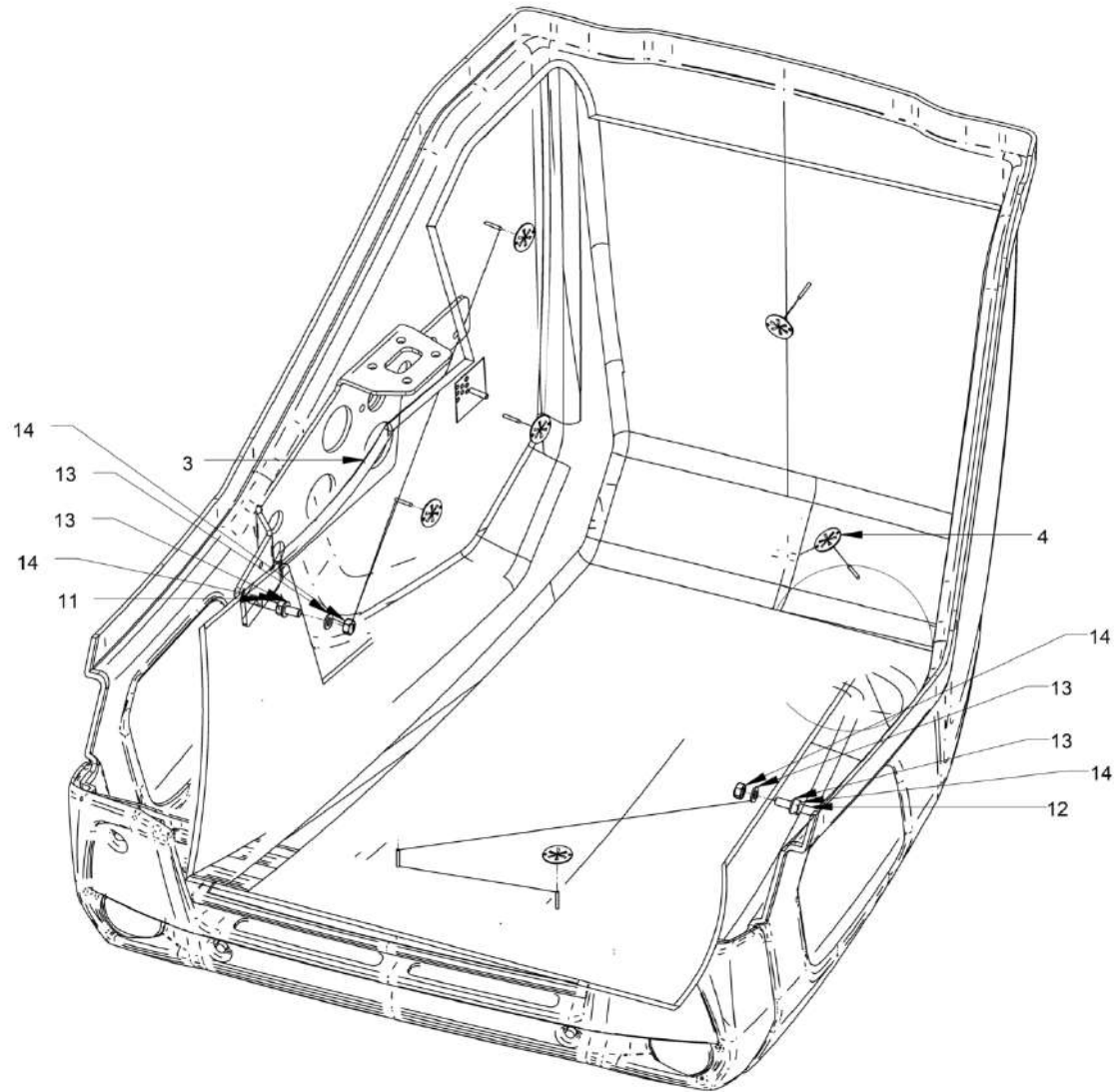




Sticker arrangement
Disposition des autocollants
Disposición de adhesivos

Ref.	Part No.	Description	Description	Descripcion	Information	Qty.	Unit
106	5100016258	Decal kit	Kit autocollant	Juego de adhesivos		1	pc





**Sound-insulation
Isolation acoustique
Aislamiento acústico**

Ref.	Part No.	Description	Description	Descripcion	Information	Qty.	Unit
3	5100029580	Insulation	Isolation	Aislamiento		1	pc
4	5100011922	Locking washer	Rondelle d'arrêt	Disco de seguridad		11	pc
11	5100012946	Stud bolt	Goujon fileté	Espárrago		1	pc
12	5100012977	Stud bolt	Goujon fileté	Espárrago		1	pc
13	5100013421	Washer	Rondelle	Arandela		4	pc
14	5100012546	Hexagon nut	Ecrou hexagonal	Tuerca hexagonal		4	pc



Operator's seat with adjustment
Siège du conducteur avec
Asiento del conductor ajustable

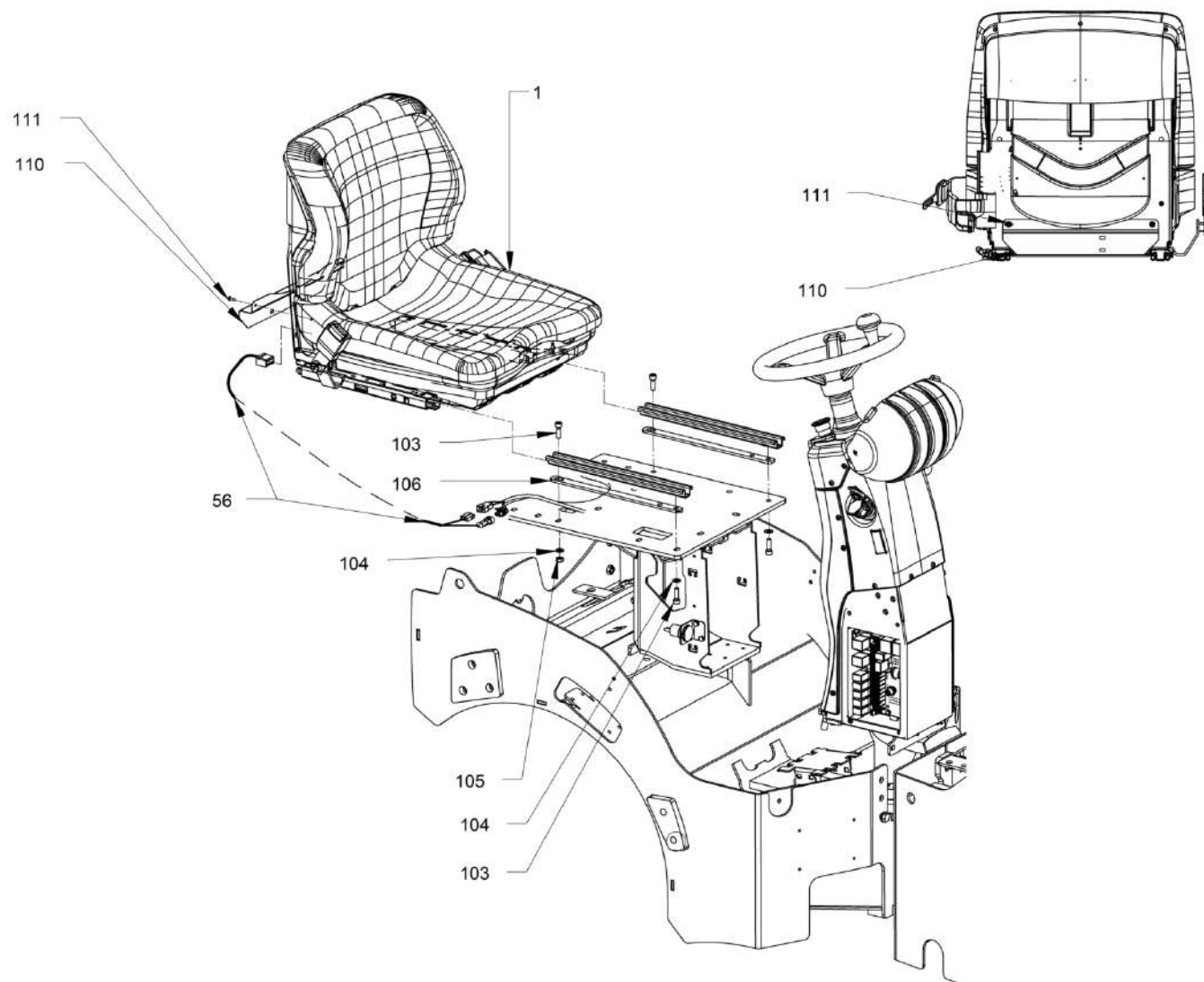


Operator's seat with adjustment
Siège du conducteur avec
Asiento del conductor ajustable

Ref.	Part No.	Description	Description	Descripcion	Information	Qty.	Unit
2	5100029584	Driver's seat	Siège du conducteur	Asiento del conductor		1	pc
2	5100011518	Seat cushion	Coussin de siège	Cojin de asiento	2.01	1	pc
2	5100011519	Backrest cushion	Coussin de dossier	Acolchado de espalda	2.02	1	pc
2	5100011615	Handle	Poignée	Manecilla	2.03	1	pc
2	5100012962	Lap belt	Ceinture de sécurité	Cinturón de seguridad	2.05	1	pc
2	5100012964	Seat contact switch	Commutateur contact du siège	Interruptor contacto asiento	2.04	1	pc
2	5100013067	Adjustment bar	Barre ajustable	Barra ajustable	2.06	1	pc
2	5100013083	Adjustment bar	Barre ajustable	Barra ajustable	2.07	1	pc



Operator's seat with adjustment
Siège du conducteur avec
Asiento del conductor ajustable

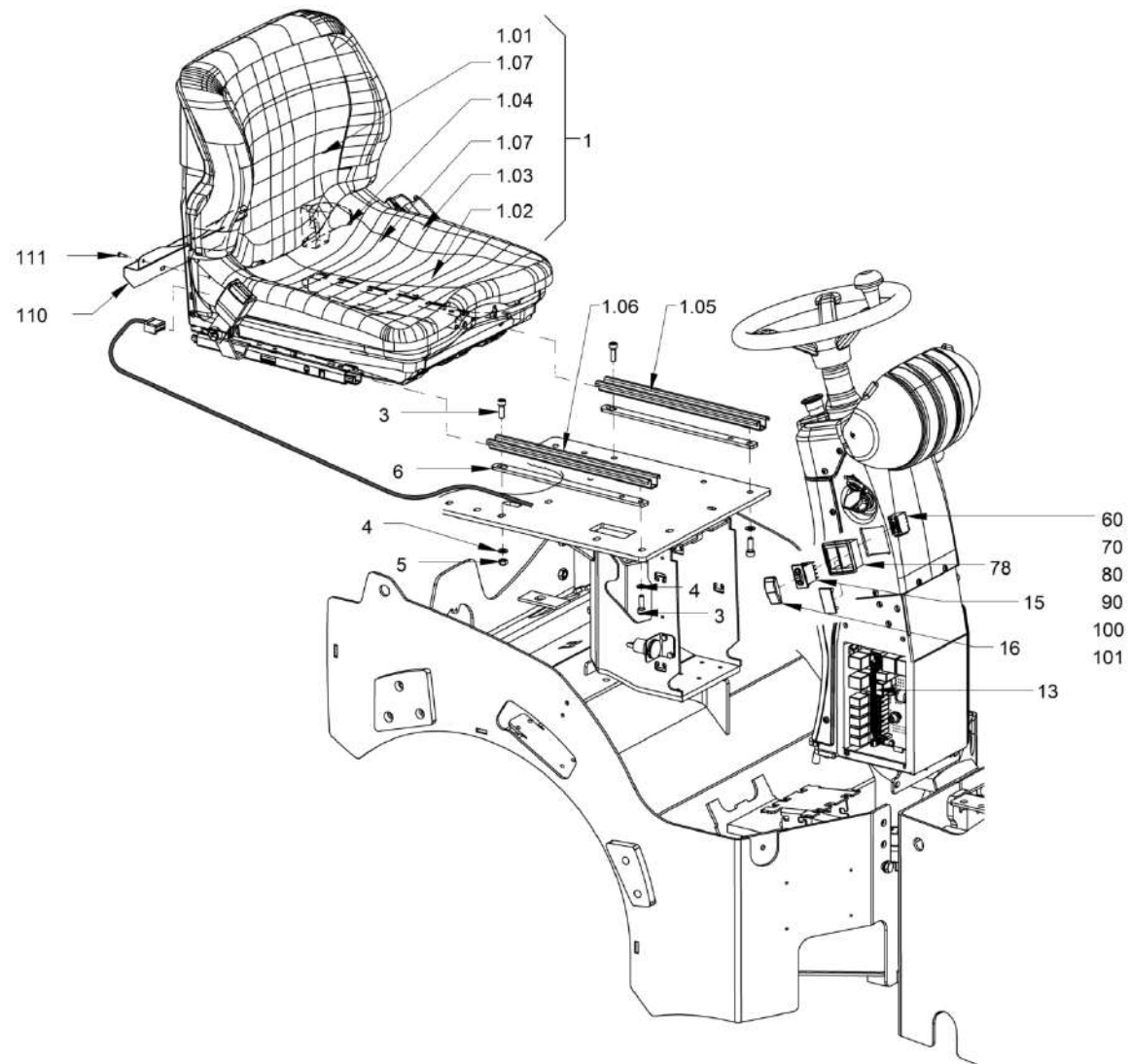


Operator's seat with adjustment
Siège du conducteur avec
Asiento del conductor ajustable

Ref.	Part No.	Description	Description	Descripcion	Information	Qty.	Unit
1	5100029584	Driver's seat	Siège du conducteur	Asiento del conductor		1	pc
56	5100012916	Wire harness	Faisceau de câbles	Mazo de cables		1	pc
103	5100012727	Cheese-head screw	Vis à tête cylindrique	Tornillo cilíndrico		4	pc
104	5100012966	Locking washer	Rondelle d'arrêt	Disco de seguridad		4	pc
105	5100012546	Hexagon nut	Ecrou hexagonal	Tuerca hexagonal		2	pc
106	5100012014	Metal plate	Tôle	Chapa		2	pc
110	5100012306	Protecting plate	Tôle de protection	Chapa de protección		1	pc
111	5100011634	Sheet metal screw	Vis à tôle	Tornillo de chapa		2	pc



Operator's seat with seat heating
 Siège du conducteur avec
 Asiento del conductor con calefacción de asiento

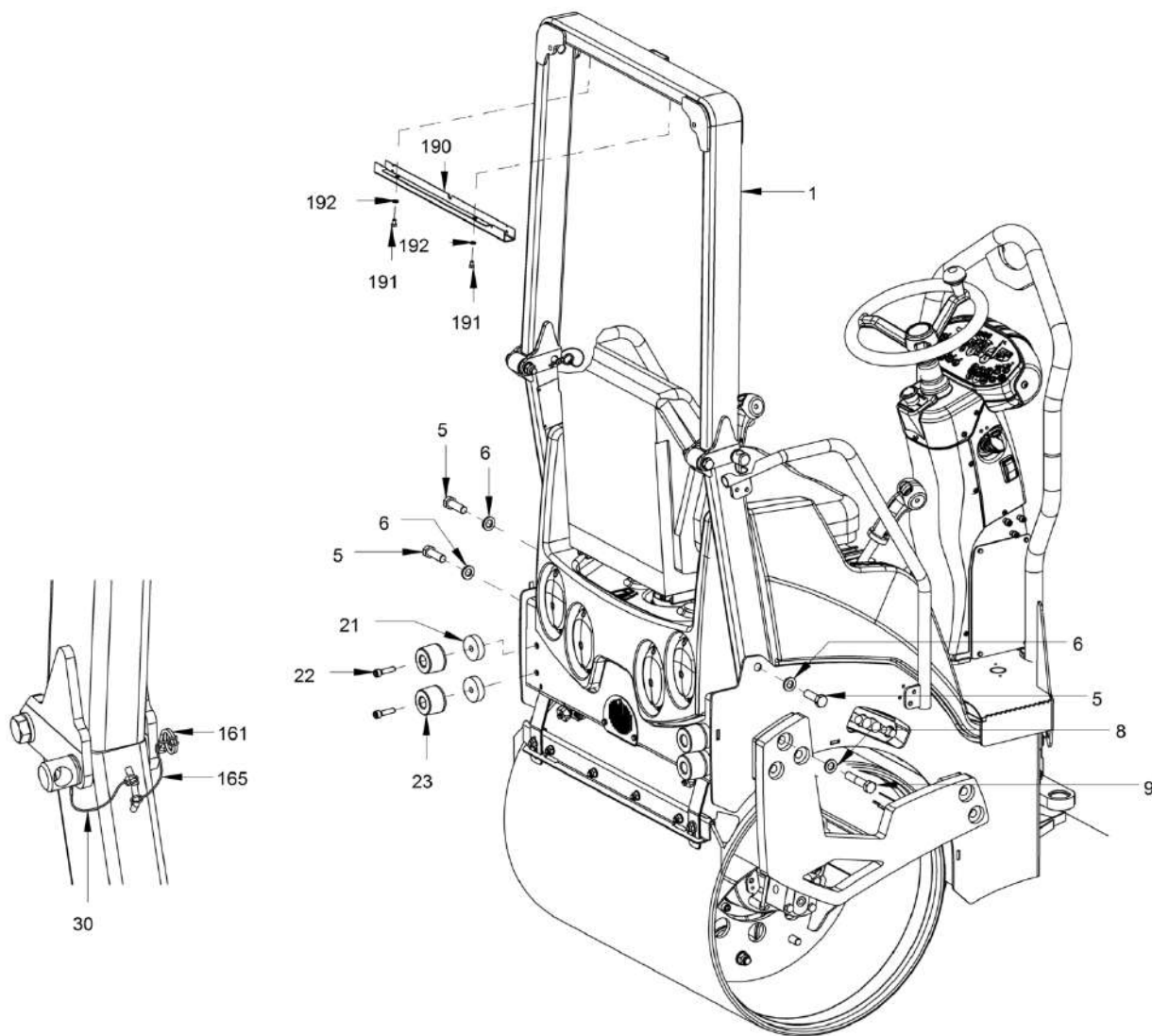


Operator's seat with seat heating
Siège du conducteur avec
Asiento del conductor con calefacción de asiento

Ref.	Part No.	Description	Description	Descripcion	Information	Qty.	Unit
1	5100011615	Handle	Poignée	Manecilla	1.03	1	pc
1	5100012962	Lap belt	Ceinture de sécurité	Cinturón de seguridad	1.04	1	pc
1	5100013067	Adjustment bar	Barre ajustable	Barra ajustable	1.05	1	pc
1	5100013083	Adjustment bar	Barre ajustable	Barra ajustable	1.06	1	pc
1	5100024343	Cushion set	Jeu de coussins	Juego de acolchados	1.07	1	pc
1	5100024920	Seat contact switch	Commutateur contact du siège	Interruptor contacto asiento	1.02	1	pc
1	5100029585	Backrest cushion, imi. leather	Coussin de dossier, cuir imité	Acolchado espalda, imitación d	1.01	1	pc
1	5100029596	Driver's seat	Siège du conducteur	Asiento del conductor		1	pc
3	5100012727	Cheese-head screw	Vis à tête cylindrique	Tornillo cilíndrico		4	pc
4	5100012966	Locking washer	Rondelle d'arrêt	Disco de seguridad		4	pc
5	5100012546	Hexagon nut	Ecrou hexagonal	Tuerca hexagonal		2	pc
6	5100012014	Metal plate	Tôle	Chapa		2	pc
13	5100013580	Blade fuse	Fusible à languette	Fusible plano		1	pc
15	5100011947	Switch	Interrupteur	Interruptor		1	pc
16	5100011938	Bogie, seat heating	Bogie, chauffage de siège	Bogie, calefacción de asiento		1	pc
60	5100024344	Central plug	Fiche centrale	Enchufe central		1	pc
70	5100029597	Flat plug sleeve	Raccord à douille plate	Casquillo hembra plano		2	pc
78	5100011595	Frame	Cadre	Bastidor		2	pc
80	5100024345	Connection plug, 1-pole	Fiche de connexion, 1 pôle	Enchufe de conexión, 1 polo		1	pc
90	5100029598	Flat plug sleeve	Raccord à douille plate	Casquillo hembra plano		1	pc
100	5100029534	Contact bridge	Pont de contact	Puente de contacto		1	pc
101	5100029534	Contact bridge	Pont de contact	Puente de contacto		1	pc
110	5100012306	Protecting plate	Tôle de protection	Chapa de protección		1	pc
111	5100011634	Sheet metal screw	Vis à tôle	Tornillo de chapa		2	pc



Foldable roll over protection
Arceau de sécurité pliable
Arco de protección plegable

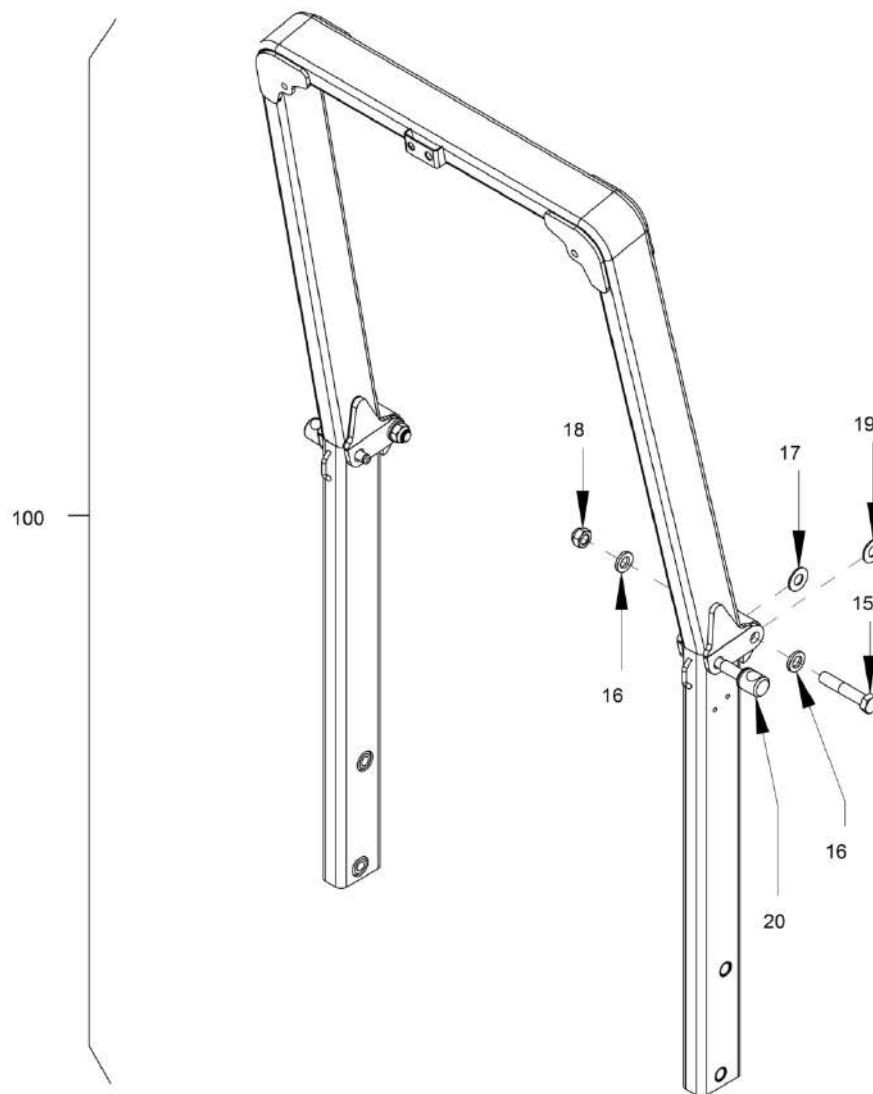


Foldable roll over protection
Arceau de sécurité pliable
Arco de protección plegable

Ref.	Part No.	Description	Description	Descripcion	Information	Qty.	Unit
1	5100012687	Rops foldable	Rops pliable	Prot antivuelco (rops) abatida		1	pc
5	5100013426	Hexagon screw	Vis hexagonale	Tornillo hexagonal		3	pc
6	5100012969	Locking washer	Rondelle d'arrêt	Disco de seguridad		3	pc
8	5100012969	Locking washer	Rondelle d'arrêt	Disco de seguridad		2	pc
9	5100012514	Hexagon screw	Vis hexagonale	Tornillo hexagonal		1	pc
9	5100013426	Hexagon screw	Vis hexagonale	Tornillo hexagonal		1	pc
21	5100012006	Spacer block	Pièce intercalaire	Pieza distanciadora		4	pc
22	5100012783	Cheese-head screw	Vis à tête cylindrique	Tornillo cilíndrico		4	pc
23	5100011814	Rubber buffer	Butoir	Tampón redondo		4	pc
30	5100012921	Safety cord	Cordon de sécurité	Cordón de seguridad		2	pc
161	5100012987	W-clip	Goupille fendue à ressort	Pasador de horquilla		2	pc
165	5100012921	Safety cord	Cordon de sécurité	Cordón de seguridad		2	pc
190	5100016823	Rail	Rail	Carril		1	pc
191	5100012571	Hexagon screw	Vis hexagonale	Tornillo hexagonal		2	pc
192	5100012965	Locking washer	Rondelle d'arrêt	Disco de seguridad		2	pc



Foldable roll over protection
Arceau de sécurité pliable
Arco de protección plegable

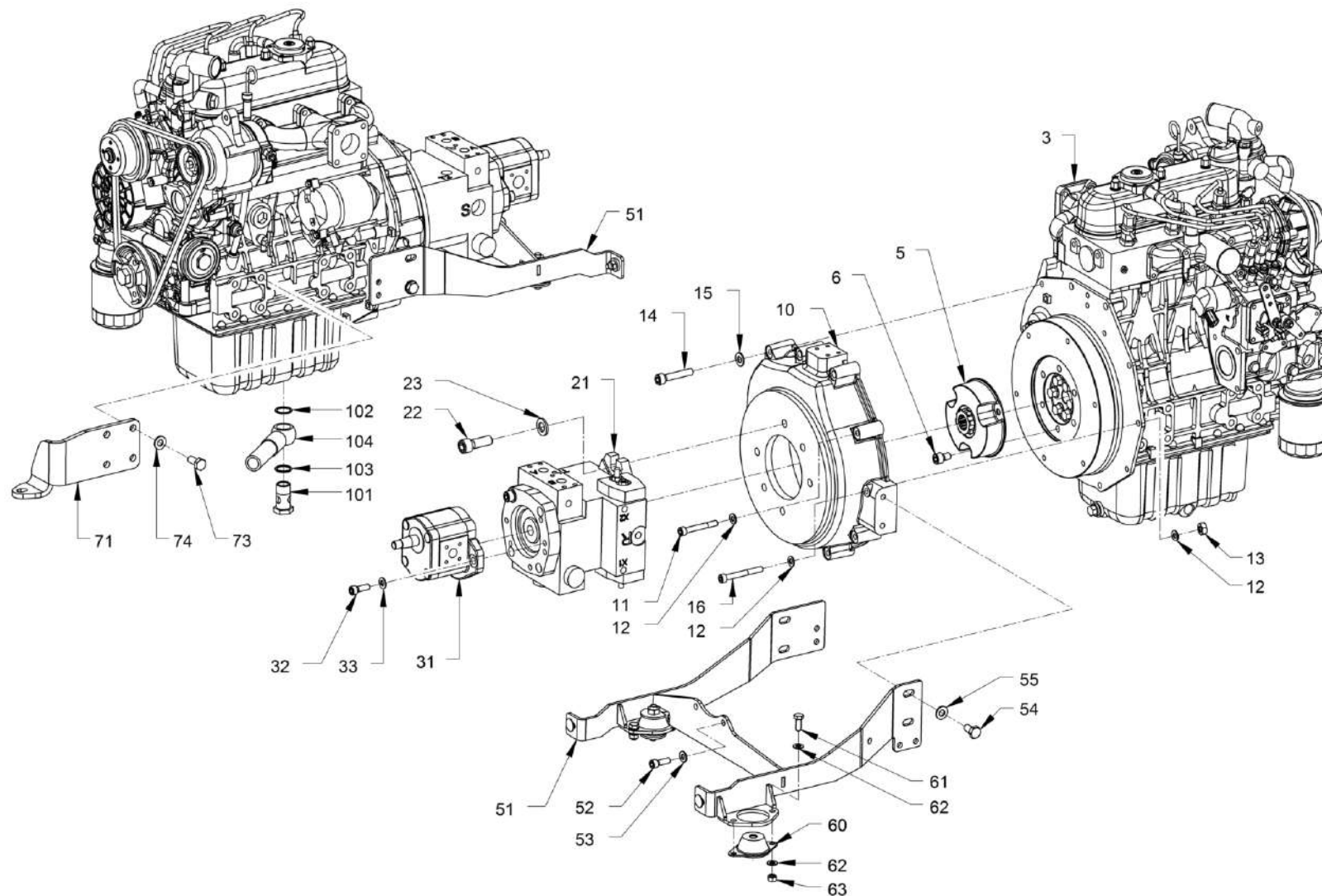


Foldable roll over protection
Arceau de sécurité pliable
Arco de protección plegable

Ref.	Part No.	Description	Description	Descripcion	Information	Qty.	Unit
15	5100013232	Hexagon screw	Vis hexagonale	Tornillo hexagonal		2	pc
16	5100012969	Locking washer	Rondelle d'arrêt	Disco de seguridad		4	pc
17	5100012194	Washer	Rondelle	Arandela		2	pc
18	5100012603	Safety nut	Contre-écrou	Tuerca de seguridad		2	pc
19	5100024289	Washer	Rondelle	Arandela		2	pc
20	5100012988	Threaded bolt	Boulon fileté	Bulón roscado		2	pc
100	5100012687	Rops foldable	Rops pliable	Prot antivuelco (rops) abatida		1	pc



Pump drive and engine assembly
 Accouplement pompe et
 Montaje de motor y bomba

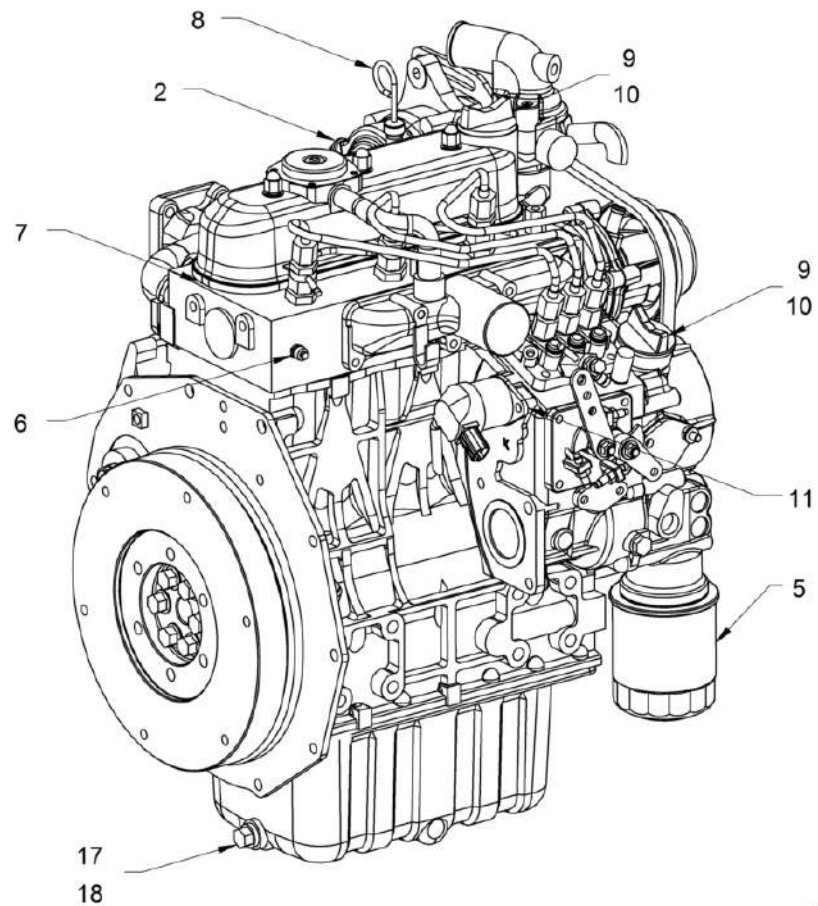
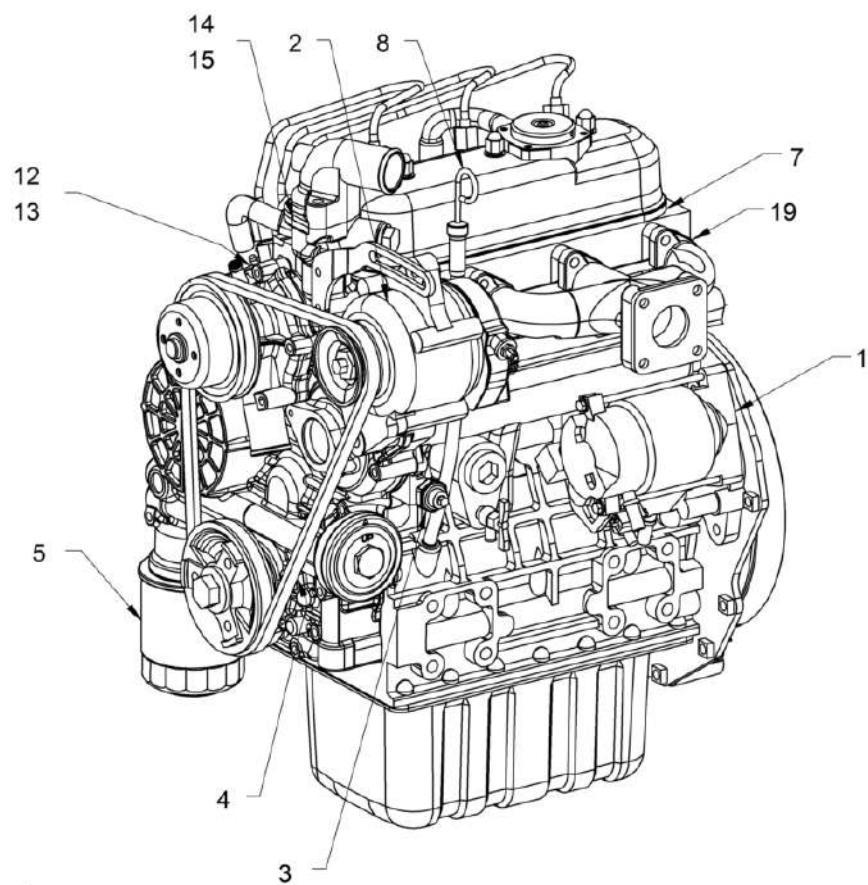


Pump drive and engine assembly
Accouplement pompe et
Montaje de motor y bomba

Ref.	Part No.	Description	Description	Descripcion	Information	Qty.	Unit
3	5100013231	Diesel engine	Moteur diesel	Motor diesel		1	pc
5	5100012667	Coupling	Accouplement	Acoplamiento		1	pc
6	5100012551	Hexagon screw	Vis hexagonale	Tornillo hexagonal		3	pc
10	5100012668	Flange	Bride	Brida		1	pc
11	5100013512	Cheese-head screw	Vis à tête cylindrique	Tornillo cilíndrico		7	pc
12	5100012966	Locking washer	Rondelle d'arrêt	Disco de seguridad		10	pc
13	5100012546	Hexagon nut	Ecrou hexagonal	Tuerca hexagonal		2	pc
14	5100012672	Cheese-head screw	Vis à tête cylindrique	Tornillo cilíndrico		2	pc
15	5100012967	Locking washer	Rondelle d'arrêt	Disco de seguridad		2	pc
16	5100011480	Cheese-head screw	Vis à tête cylindrique	Tornillo cilíndrico		1	pc
21	5100011769	Variable displac. pump (drive)	Pompe à débit var. (translat.)	Bomba regulable (acc. trasl.)		1	pc
22	5100013425	Cheese-head screw	Vis à tête cylindrique	Tornillo cilíndrico		2	pc
23	5100012972	Locking washer	Rondelle d'arrêt	Disco de seguridad		2	pc
31	5100011678	Gear pump	Pompe à engrenages	Bomba del engranaje		1	pc
32	5100013450	Cheese-head screw	Vis à tête cylindrique	Tornillo cilíndrico		2	pc
33	5100012967	Locking washer	Rondelle d'arrêt	Disco de seguridad		2	pc
51	5100012313	Engine suspension	Suspension du moteur	Suspensión del motor		1	pc
52	5100013511	Cheese-head screw	Vis à tête cylindrique	Tornillo cilíndrico		2	pc
53	5100013441	Locking washer	Rondelle d'arrêt	Disco de seguridad		2	pc
54	5100012520	Hexagon screw	Vis hexagonale	Tornillo hexagonal		4	pc
55	5100012967	Locking washer	Rondelle d'arrêt	Disco de seguridad		4	pc
60	5100012181	Rubber metal buffer	Silentbloc en métal-caoutchouc	Tope de caucho-metal		2	pc
61	5100012517	Hexagon screw	Vis hexagonale	Tornillo hexagonal		4	pc
62	5100012966	Locking washer	Rondelle d'arrêt	Disco de seguridad		8	pc
63	5100012546	Hexagon nut	Ecrou hexagonal	Tuerca hexagonal		4	pc
71	5100012338	Bracket	Support	Soporte		1	pc
73	5100012553	Hexagon screw	Vis hexagonale	Tornillo hexagonal		4	pc
74	5100012967	Locking washer	Rondelle d'arrêt	Disco de seguridad		4	pc
101	5100013210	Hollow-core screw	Boulon à filet femelle	Tornillo hueco		1	pc
102	5100011468	Sealing ring	Bague à lèvres	Anillo de junta		1	pc
103	5100013004	Sealing ring	Bague à lèvres	Anillo de junta		1	pc
104	5100012816	Flexible tubing	Tuyau flexibles	Manguera		1	pc



Pump drive and engine assembly
Accouplement pompe et
Montaje de motor y bomba



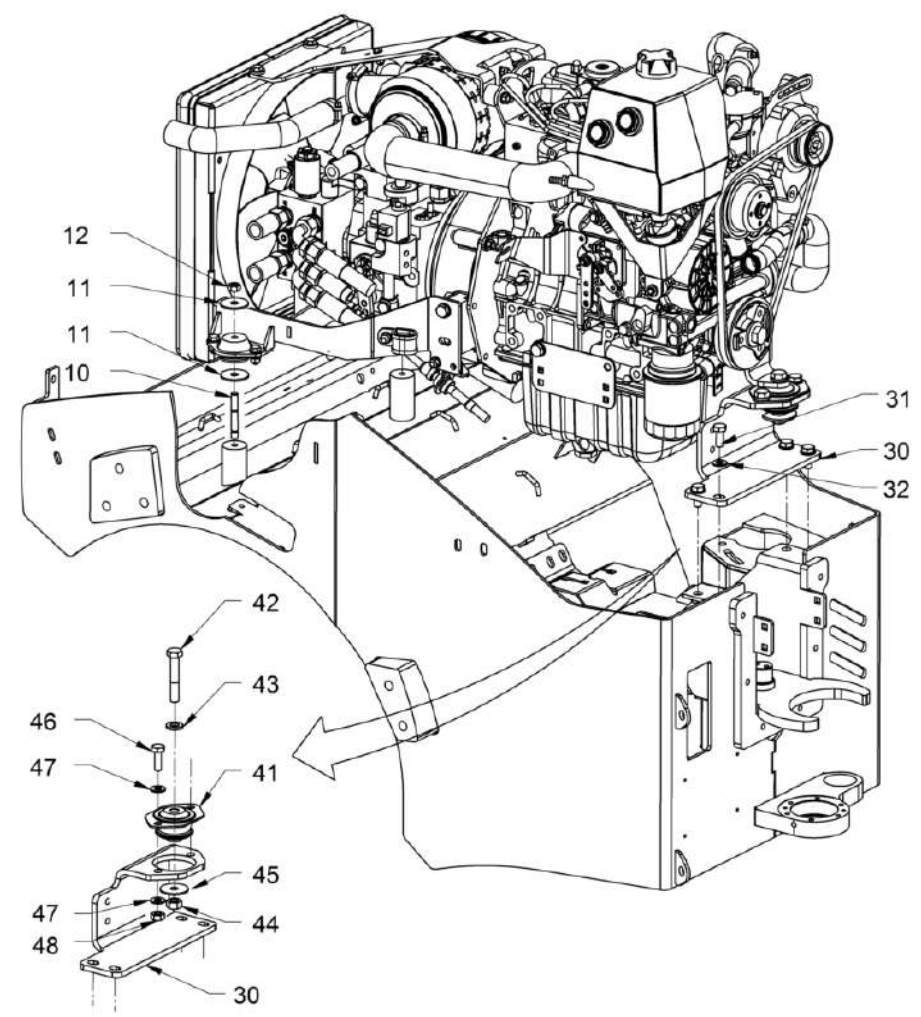
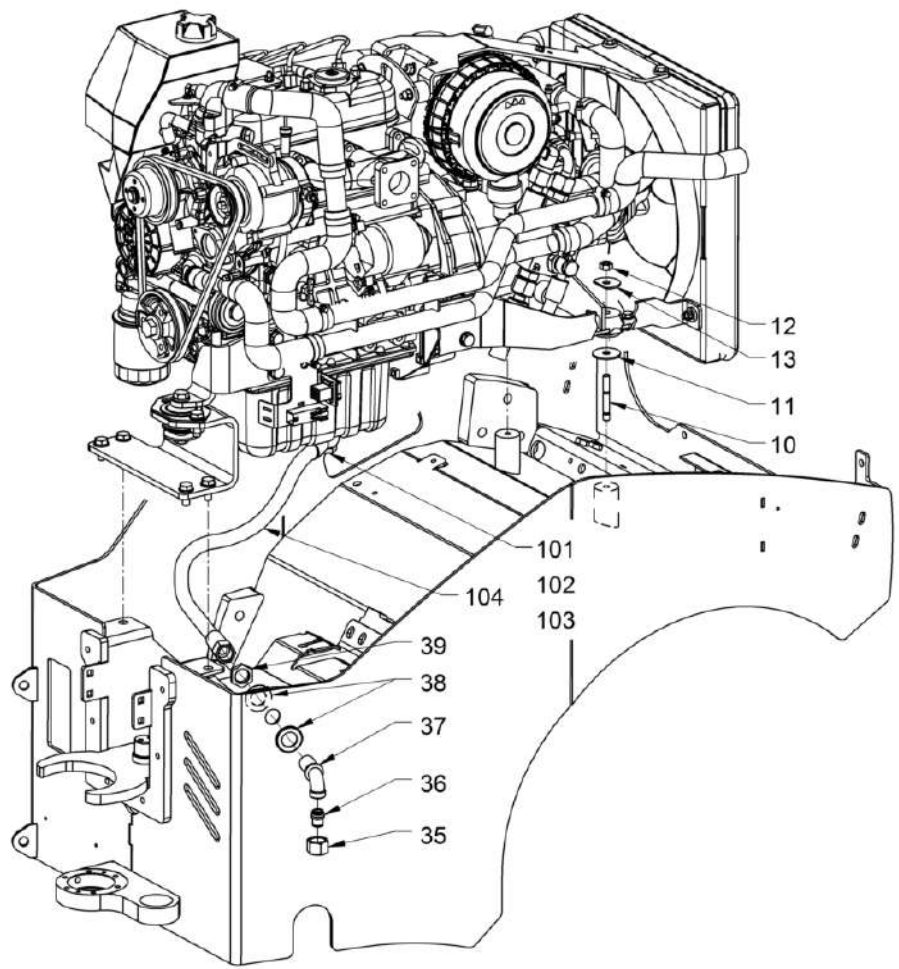
100

Pump drive and engine assembly
Accouplement pompe et
Montaje de motor y bomba

Ref.	Part No.	Description	Description	Descripcion	Information	Qty.	Unit
1	5100012689	Starter	Démarrreur	Arrancador		1	pc
2	5100012701	Alternator	Dynamo à courant triphasé	Dinamo de corriente trifásica		1	pc
3	5100012807	Engine oil pressure switch	Manocontacteur moteur	Interr. pres aceite, ac. motor		1	pc
4	5100013444	V-belt	Courroie trapézoïdale	Correa trapezoïdal		1	pc
5	5100029561	Filter cartridge, lubric. oil	Cartouche filt., huile graiss.	Cartucho filtro, aceite lubr.		1	pc
6	5100012861	Temperature switch, engine oil	Thermocontacteur, huile moteur	Interruptor temp, aceite motor		1	pc
7	5100029560	Seal, valve cover	Joint, couvercle de soupape	Junta, tapa de la válvula		1	pc
8	5100012857	Oil dipstick	Jauge d'huile	Varilla para nivel de aceite		1	pc
9	5100012856	Cover	Couvercle	Tapa		2	pc
10	5100013396	O-ring seal	Joint torique	Anillo toroidal		2	pc
11	5100012858	Solenoid coil	Bobine excitatrice	Bobina magnética		1	pc
12	5100012864	Water pump	Pompe à eau	Bomba de agua		1	pc
13	5100012859	Seal	Joint	Junta		1	pc
14	5100012862	Thermostat	Thermostat	Termostato		1	pc
15	5100012863	Seal	Joint	Junta		1	pc
17	5100013395	Screw plug	Vis de fermeture	Tornillo de cierre		1	pc
18	5100013394	Seal	Joint	Junta		1	pc
19	5100013398	Seal	Joint	Junta		1	pc
100	5100013231	Diesel engine	Moteur diesel	Motor diesel		1	pc



Pump drive and engine assembly
 Accouplement pompe et
 Montaje de motor y bomba



Pump drive and engine assembly
Accouplement pompe et
Montaje de motor y bomba

Ref.	Part No.	Description	Description	Descripcion	Information	Qty.	Unit
10	5100013442	Stud bolt	Goujon fileté	Espárrago		2	pc
11	5100011824	Washer	Rondelle	Arandela		3	pc
12	5100012547	Hexagon nut	Ecrou hexagonal	Tuerca hexagonal		2	pc
13	5100012347	Washer	Rondelle	Arandela		1	pc
30	5100012339	Bracket	Support	Soporte		1	pc
31	5100012617	Hexagon screw	Vis hexagonale	Tornillo hexagonal		4	pc
32	5100012967	Locking washer	Rondelle d'arrêt	Disco de seguridad		4	pc
35	5100012235	Cap nut	Ecrou-raccord	Tuerca roscada		1	pc
36	5100013555	Filler cap	Bouchon	Tapón de cierre		1	pc
37	5100013486	Bulkhead elbow	Coude égal passe cloison	Codo mampara		1	pc
38	5100013191	Washer	Rondelle	Arandela		2	pc
39	5100013488	Hexagon nut	Ecrou hexagonal	Tuerca hexagonal		1	pc
41	5100012209	Silentbloc	Silentbloc	Silentbloc		1	pc
42	5100012513	Hexagon screw	Vis hexagonale	Tornillo hexagonal		1	pc
43	5100012968	Locking washer	Rondelle d'arrêt	Disco de seguridad		1	pc
44	5100012548	Hexagon nut	Ecrou hexagonal	Tuerca hexagonal		1	pc
45	5100012212	Washer	Rondelle	Arandela		1	pc
46	5100012617	Hexagon screw	Vis hexagonale	Tornillo hexagonal		2	pc
47	5100012967	Locking washer	Rondelle d'arrêt	Disco de seguridad		4	pc
48	5100012547	Hexagon nut	Ecrou hexagonal	Tuerca hexagonal		2	pc
101	5100013210	Hollow-core screw	Boulon à filet femelle	Tornillo hueco		1	pc
102	5100011468	Sealing ring	Bague à lèvres	Anillo de junta		1	pc
103	5100013004	Sealing ring	Bague à lèvres	Anillo de junta		1	pc
104	5100012816	Flexible tubing	Tuyau flexibles	Manguera		1	pc

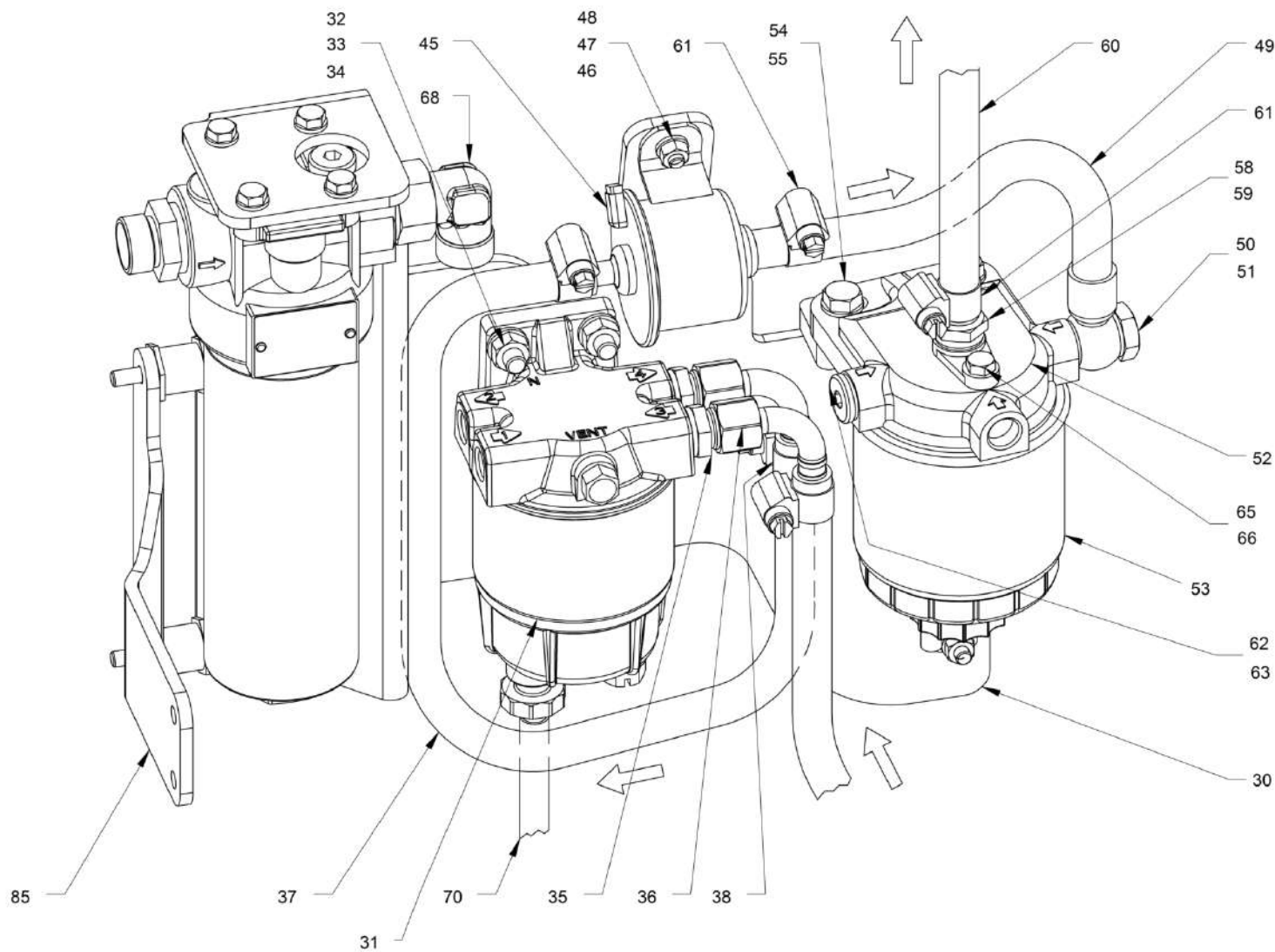


Fuel system
Système de carburant
Sistema de combustible

Ref.	Part No.	Description	Description	Descripcion	Information	Qty.	Unit
2	5100011829	Tank cap, with lock	Bouchon réserv., avec serrure	Tapa del depósito c/ cerradura		1	pc
2	5100013557	Key	Clé	Llave	2.01	1	pc
3	5100012034	Threaded insert	Broche filetée	Pieza roscada		1	pc
4	5100012504	O-ring seal	Joint torique	Anillo toroidal		1	pc
5	5100011990	Strainer	Tamis	Tamiz		1	pc
6	5100012049	Straight screwed socket	Raccord droit	Racor para enroscar recto		1	pc
7	5100012099	O-ring seal	Joint torique	Anillo toroidal		1	pc
8	5100012050	Angle screwed socket	Raccord coudé	Racor macho hembra del codo		1	pc
15	5100012846	Fuel gauge	Jauge d'essence	Sensor de reservas		1	pc
16	5100011728	Metal plate	Tôle	Chapa		1	pc
17	5100011902	Sheet metal screw	Vis à tôle	Tornillo de chapa		1	pc
18	5100013491	Mounting clip	Collier de fixation	Arandela de fijación		1	pc
19	5100011902	Sheet metal screw	Vis à tôle	Tornillo de chapa		1	pc
20	5100012697	Fuel tank	Réservoir de gasoil	Depósito de carburante		1	pc
21	5100013216	Flexible tubing	Tuyau flexibles	Manguera		1.6	m
22	5100013179	Hose clip	Collier de serrage	Abrazadera		2	pc
23	5100013640	Flexible tubing	Tuyau flexibles	Manguera		2.5	m
24	5100013540	Pipe clip	Collier de serrage	Abrazadera		2	pc
28	5100013644	Rubber profile	Joint en caoutchouc	Perfil de goma espumosa		1.5	m
61	5100013179	Hose clip	Collier de serrage	Abrazadera		2	pc
74	5100012564	Silentbloc	Silentbloc	Silentbloc		4	pc
75	5100012965	Locking washer	Rondelle d'arrêt	Disco de seguridad		8	pc
76	5100012545	Hexagon nut	Ecrou hexagonal	Tuerca hexagonal		8	pc
85	5100012461	Metal plate	Tôle	Chapa		1	pc
86	5100012608	Hexagon screw	Vis hexagonale	Tornillo hexagonal		2	pc
87	5100012965	Locking washer	Rondelle d'arrêt	Disco de seguridad		4	pc
88	5100012545	Hexagon nut	Ecrou hexagonal	Tuerca hexagonal		2	pc
92	5100012340	Bracket	Support	Soporte		1	pc
93	5100012515	Hexagon screw	Vis hexagonale	Tornillo hexagonal		2	pc
94	5100012966	Locking washer	Rondelle d'arrêt	Disco de seguridad		2	pc



Fuel system
 Système de carburant
 Sistema de combustible

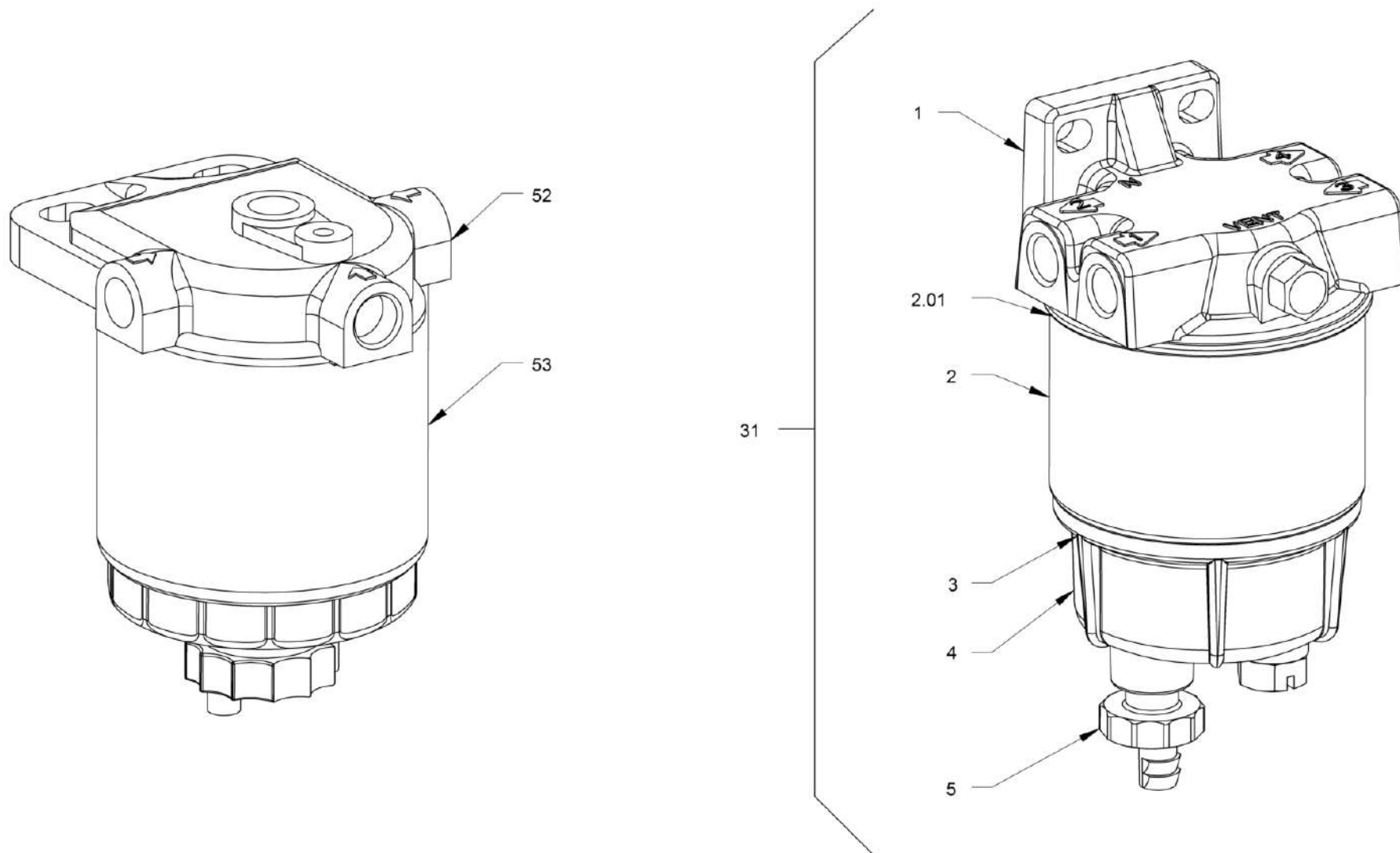


Fuel system
Système de carburant
Sistema de combustible

Ref.	Part No.	Description	Description	Descripcion	Information	Qty.	Unit
30	5100013383	Bracket	Support	Soporte		1	pc
31	5100012925	Fuel filter	Filtre à carburant	Filtro de combustible		1	pc
32	5100012780	Mushroom head screw	Vis à tête bombée	Tornillo cil. cabeza rebajada		2	pc
33	5100012966	Locking washer	Rondelle d'arrêt	Disco de seguridad		2	pc
34	5100012546	Hexagon nut	Ecrou hexagonal	Tuerca hexagonal		2	pc
35	5100011461	Straight screwed socket	Raccord droit	Racor para enroscar recto		2	pc
36	5100011664	Hose fitting	Raccord pour tuyau souple	Accesorio de manguera		2	pc
37	5100013216	Flexible tubing	Tuyau flexibles	Manguera		0.54	m
38	5100013179	Hose clip	Collier de serrage	Abrazadera		4	pc
45	5100012568	Fuel pump	Pompe de gasoil	Bomba de fuel oil		1	pc
46	5100012931	Mushroom head screw	Vis à tête bombée	Tornillo cil. cabeza rebajada		2	pc
47	5100012965	Locking washer	Rondelle d'arrêt	Disco de seguridad		2	pc
48	5100012545	Hexagon nut	Ecrou hexagonal	Tuerca hexagonal		2	pc
49	5100012623	Flexible tubing	Tuyau flexibles	Manguera		1	pc
50	5100012227	Hollow-core screw	Boulon à filet femelle	Tornillo hueco		1	pc
51	5100013000	Sealing ring	Bague à lèvres	Anillo de junta		2	pc
52	5100012460	Filter head	Tête de filtre	Cabezal del filtro		1	pc
53	5100029554	Fuel filter	Filtre à carburant	Filtro de combustible		1	pc
54	5100012613	Hexagon screw	Vis hexagonale	Tornillo hexagonal		2	pc
55	5100012966	Locking washer	Rondelle d'arrêt	Disco de seguridad		2	pc
58	5100012457	Hose nozzle	Embout à olive	Boquilla de la manguera		1	pc
59	5100013000	Sealing ring	Bague à lèvres	Anillo de junta		1	pc
60	5100013216	Flexible tubing	Tuyau flexibles	Manguera		0.24	m
61	5100013179	Hose clip	Collier de serrage	Abrazadera		1	pc
62	5100013405	Screw plug	Vis de fermeture	Tornillo de cierre		1	pc
63	5100013000	Sealing ring	Bague à lèvres	Anillo de junta		1	pc
65	5100012571	Hexagon screw	Vis hexagonale	Tornillo hexagonal		1	pc
66	5100013502	Sealing ring	Bague à lèvres	Anillo de junta		1	pc
68	5100012540	Elbow adjustable	Raccord coudé ajustable	Racor angular ajustable		1	pc
70	5100012593	Flexible tubing	Tuyau flexibles	Manguera		1	pc
85	5100012461	Metal plate	Tôle	Chapa		1	pc



Fuel filter
Filtre à carburant
Filtro de combustible

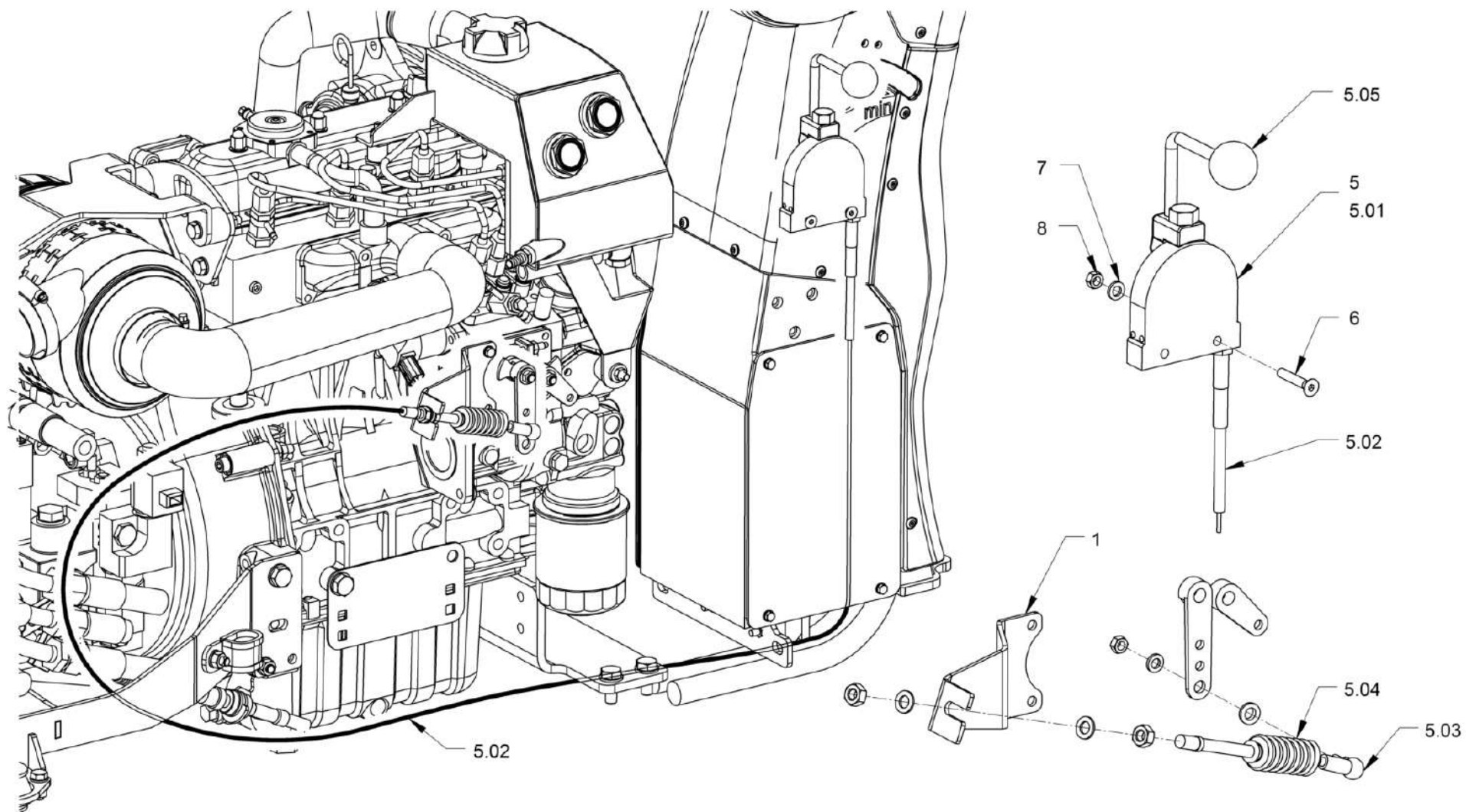


Fuel filter
Filtre à carburant
Filtro de combustible

Ref.	Part No.	Description	Description	Descripcion	Information	Qty.	Unit
1	5100012926	Filter head	Tête de filtre	Cabezal del filtro		1	pc
2	5100029562	Filter cartridge	Cartouche filtrante	Cartucho del filtro		1	pc
2	5100012927	Sealing washer	Bague d'étanchéité	Anillo cantos de estanqueidad	2.01	1	pc
3	5100012929	O-ring seal	Joint torique	Anillo toroidal		1	pc
4	5100012930	Filter housing	Boîtier de filtre	Cuerpo de filtro		1	pc
5	5100012244	Discharge valve	Soupape de sortie	Válvula de descarga		1	pc
31	5100012925	Fuel filter	Filtre à carburant	Filtro de combustible		1	pc
52	5100012460	Filter head	Tête de filtre	Cabezal del filtro		1	pc
53	5100029554	Fuel filter	Filtre à carburant	Filtro de combustible		1	pc



Engine control
Commande du moteur
Accionamiento del motor

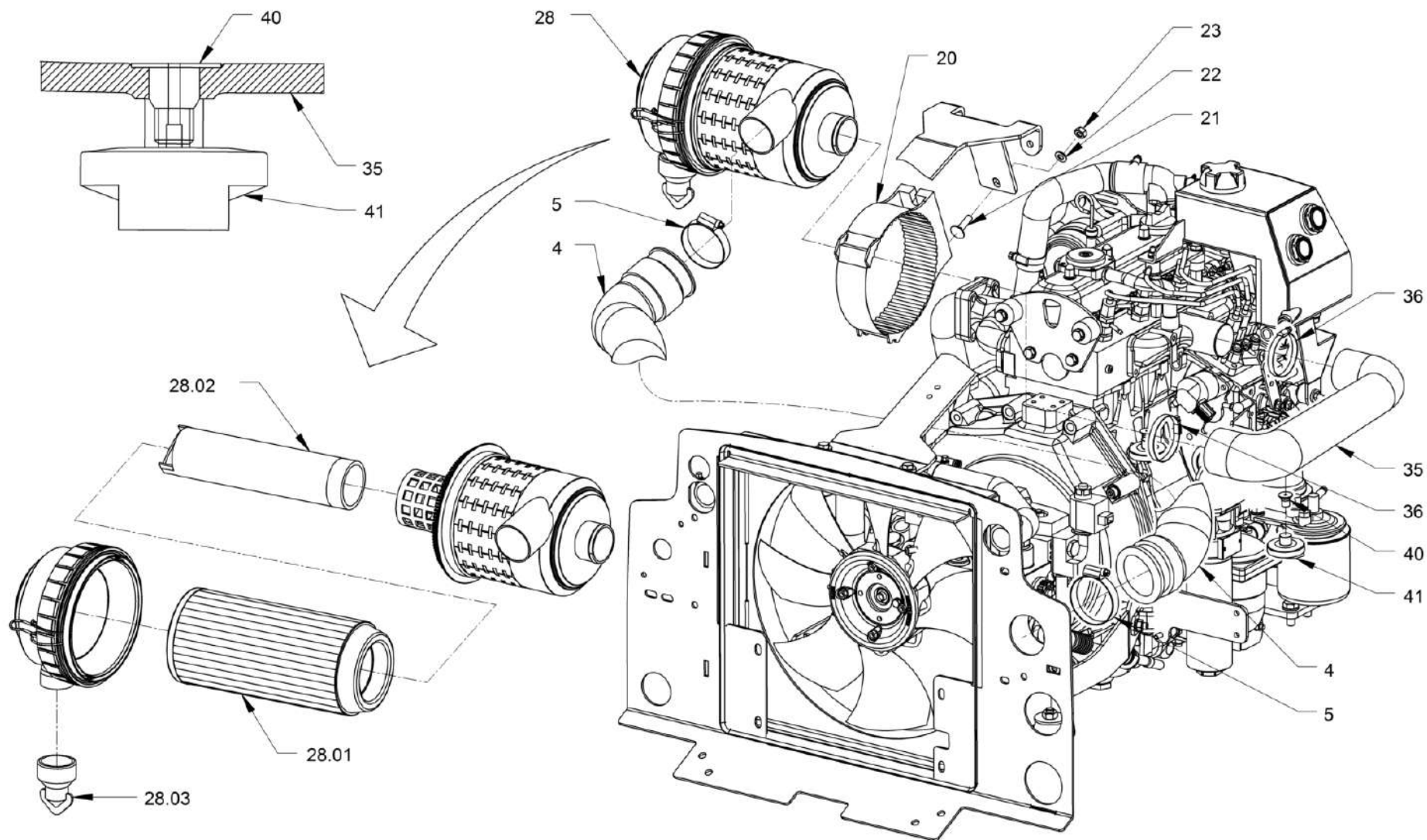


Engine control
Commande du moteur
Accionamiento del motor

Ref.	Part No.	Description	Description	Descripcion	Information	Qty.	Unit
1	5100012322	Bracket	Support	Soporte		1	pc
5	5100012692	Actuating cable	Câble d'actionnement	Cable de accionamiento		1	pc
5	5100011733	Angle joint	Rotule	Articulación angular	5.03	1	pc
5	5100011950	Bellows	Tuyau accordéon	Fuelle	5.04	1	pc
5	5100012588	Ball handle	Poignée sphérique	Bolita	5.05	1	pc
5	5100012818	Hand lever	Levier à main	Palanca manual	5.01	1	pc
5	5100012820	Actuating cable	Câble d'actionnement	Cable de accionamiento	5.02	1	pc
6	5100013561	Countersunk screw	Vis noyée	Tornillo avellanado		2	pc
7	5100012965	Locking washer	Rondelle d'arrêt	Disco de seguridad		2	pc
8	5100012545	Hexagon nut	Ecrou hexagonal	Tuerca hexagonal		2	pc



Air filter system
Système de filtre à air
Dispositivo del filtro de aire

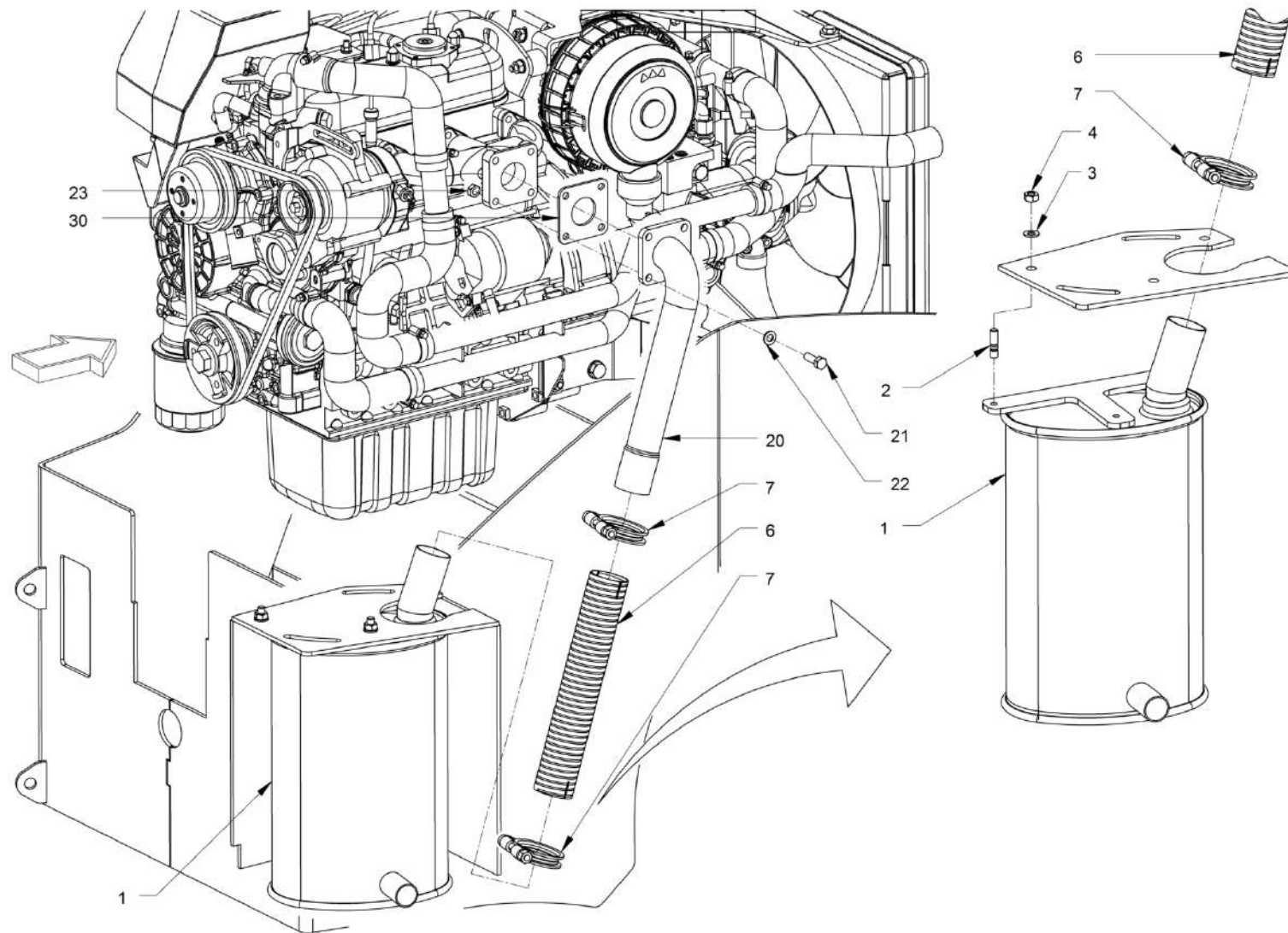


Air filter system
Système de filtre à air
Dispositivo del filtro de aire

Ref.	Part No.	Description	Description	Descripcion	Information	Qty.	Unit
4	5100012358	Air hose	Flexible à l'air	Manguera de aire		1	pc
5	5100013403	Hose clip	Collier de serrage	Abrazadera		2	pc
20	5100012560	Bracket	Support	Soporte		1	pc
21	5100012249	Mushroom head screw	Vis à tête bombée	Tornillo cil. cabeza rebajada		2	pc
22	5100012966	Locking washer	Rondelle d'arrêt	Disco de seguridad		2	pc
23	5100012546	Hexagon nut	Ecrou hexagonal	Tuerca hexagonal		2	pc
28	5100012557	Air filter	Filtre à air	Filtro de aire		1	pc
28	5100011561	Dust discharge valve	Capteur de poussier	Válvula de descarga de polvo	28.03	1	pc
28	5100029556	Filter cartridge	Cartouche filtrante	Cartucho del filtro	28.01	1	pc
28	5100029557	Safety filter cartridge	Cartouche filtrante sécurité	Cartucho filtro de seguridad	28.02	1	pc
35	5100012320	Intake hose	Flexible d'aspiration	Manguera de aspiración		1	pc
36	5100012907	Hose clip	Collier de serrage	Abrazadera		2	pc
40	5100011464	Threaded bolt	Boulon fileté	Bulón roscado		1	pc
41	5100013370	Pressure switch, air filter	Commutat. dépress., filtre air	Interr. depresión, filtro aire		1	pc



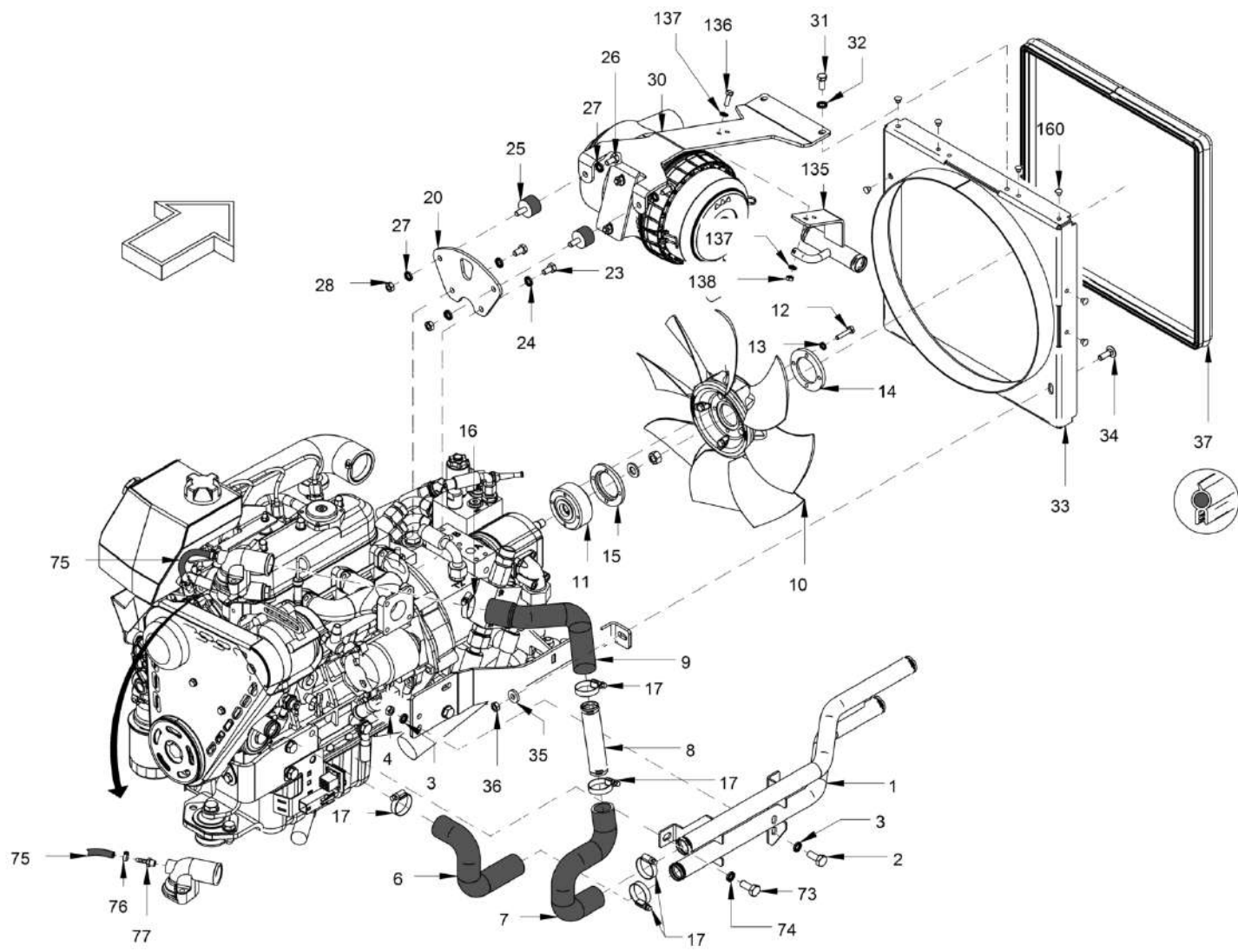
Exhaust system
Système d'échappement
Sistema de escape



Exhaust system
Système d'échappement
Sistema de escape

Ref.	Part No.	Description	Description	Descripcion	Information	Qty.	Unit
1	5100011785	Silencer	Silencieux	Silenciador		1	pc
2	5100011471	Stud bolt	Goujon fileté	Espárrago		3	pc
3	5100012966	Locking washer	Rondelle d'arrêt	Disco de seguridad		3	pc
4	5100012546	Hexagon nut	Ecrou hexagonal	Tuerca hexagonal		3	pc
6	5100011932	Exhaust gas hose	Flexible d'échappement	Manguera de gases de escape		1	pc
7	5100011668	Pipe clip	Collier de serrage	Abrazadera		2	pc
20	5100012319	Tail pipe	Tuyau d'échappement	Tubo de escape		1	pc
21	5100011471	Stud bolt	Goujon fileté	Espárrago		4	pc
22	5100012966	Locking washer	Rondelle d'arrêt	Disco de seguridad		4	pc
23	5100011476	Safety nut	Contre-écrou	Tuerca de seguridad		4	pc
30	5100012860	Seal	Joint	Junta		1	pc



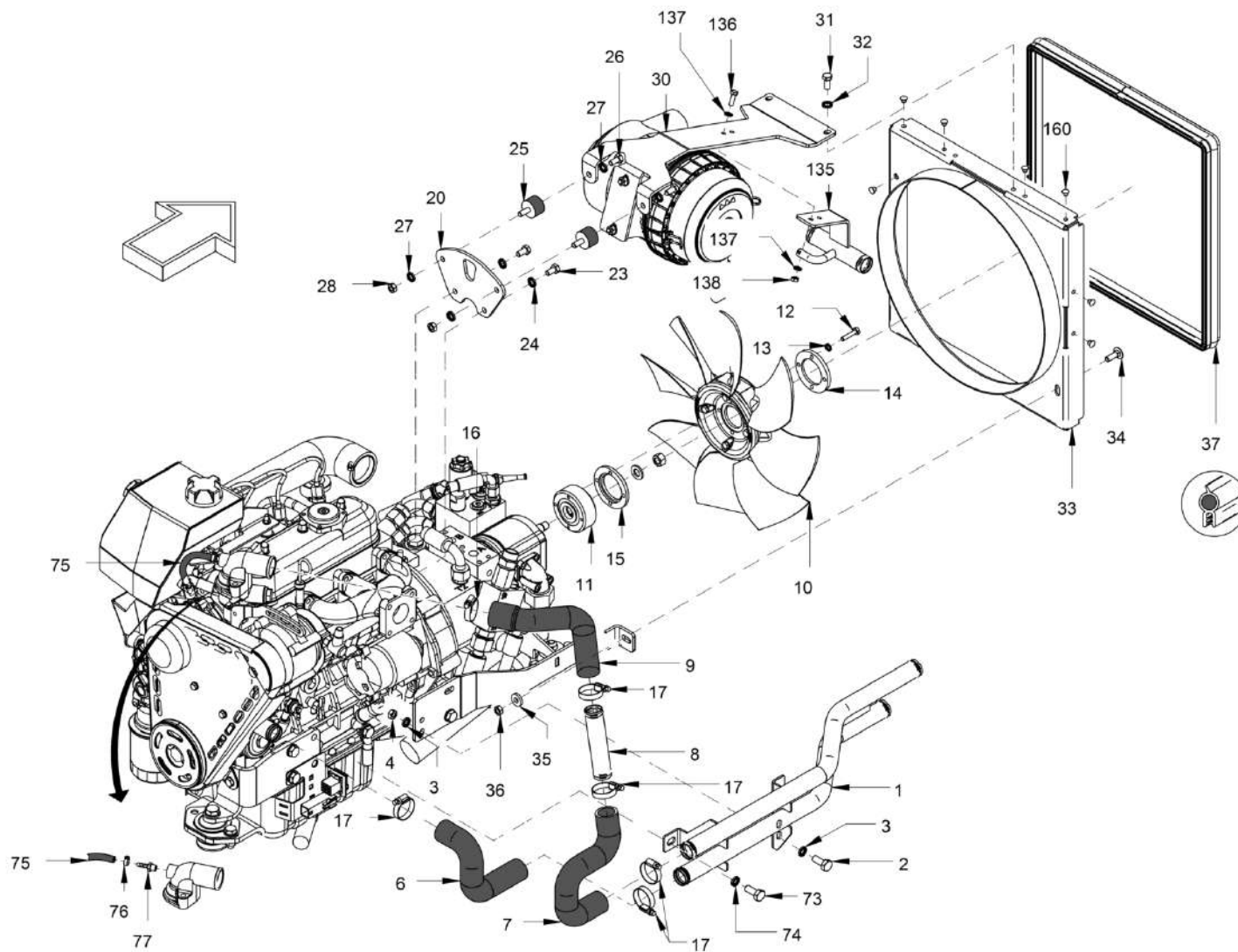


**Cooling
Refroidissement
Refrigeración**

Ref.	Part No.	Description	Description	Descripcion	Information	Qty.	Unit
1	5100012252	Pipe	Tuyau	Tubo		1	pc
2	5100012613	Hexagon screw	Vis hexagonale	Tornillo hexagonal		2	pc
3	5100012966	Locking washer	Rondelle d'arrêt	Disco de seguridad		4	pc
4	5100012546	Hexagon nut	Ecrou hexagonal	Tuerca hexagonal		2	pc
6	5100012354	Cooling-water hose	Tuyau caoutchouc de radiateur	Manga agua de refrigeracion		1	pc
7	5100012355	Cooling-water hose	Tuyau caoutchouc de radiateur	Manga agua de refrigeracion		1	pc
8	5100012360	Pipe	Tuyau	Tubo		1	pc
9	5100012359	Cooling-water hose	Tuyau caoutchouc de radiateur	Manga agua de refrigeracion		1	pc
10	5100012312	Fan	Ventilateur	Ventilador		1	pc
11	5100011920	Fan free-wheeling	Roue libre de ventilateur	Rueda libre del ventilador		1	pc
12	5100012614	Hexagon screw	Vis hexagonale	Tornillo hexagonal		4	pc
13	5100012965	Locking washer	Rondelle d'arrêt	Disco de seguridad		4	pc
14	5100016826	Supporting ring	Bague d'appui	Anillo de apoyo		1	pc
15	5100012169	Spacer ring	Douille d'écartement	Casquillo distanciador		1	pc
16	5100011637	Hose clip	Collier de serrage	Abrazadera		1	pc
17	5100013452	Hose clip	Collier de serrage	Abrazadera		5	pc
20	5100012238	Bracket	Support	Soporte		1	pc
23	5100012515	Hexagon screw	Vis hexagonale	Tornillo hexagonal		2	pc
24	5100012966	Locking washer	Rondelle d'arrêt	Disco de seguridad		2	pc
25	5100013550	Rubber buffer	Butoir	Tampón redondo		2	pc
26	5100013457	Hexagon screw	Vis hexagonale	Tornillo hexagonal		2	pc
27	5100012966	Locking washer	Rondelle d'arrêt	Disco de seguridad		4	pc
28	5100012546	Hexagon nut	Ecrou hexagonal	Tuerca hexagonal		2	pc
30	5100012239	Bracket	Support	Soporte		1	pc
31	5100012517	Hexagon screw	Vis hexagonale	Tornillo hexagonal		2	pc
32	5100012966	Locking washer	Rondelle d'arrêt	Disco de seguridad		2	pc
33	5100012243	Cover	Couvercle	Cubierta		1	pc
34	5100012780	Mushroom head screw	Vis à tête bombée	Tornillo cil. cabeza rebajada		2	pc
35	5100012966	Locking washer	Rondelle d'arrêt	Disco de seguridad		2	pc
36	5100012546	Hexagon nut	Ecrou hexagonal	Tuerca hexagonal		2	pc
37	5100013642	Sealing profile	Joint d'étanchéité profilé	Perfil de impermeabilización		1.6	m
73	5100012553	Hexagon screw	Vis hexagonale	Tornillo hexagonal		4	pc
74	5100012967	Locking washer	Rondelle d'arrêt	Disco de seguridad		4	pc
75	5100013640	Flexible tubing	Tuyau flexibles	Manguera		0.13	m
76	5100013540	Pipe clip	Collier de serrage	Abrazadera		2	pc
77	5100016827	Hose nozzle	Embout à olive	Boquilla de la manguera		1	pc



Cooling
Refroidissement
Refrigeración

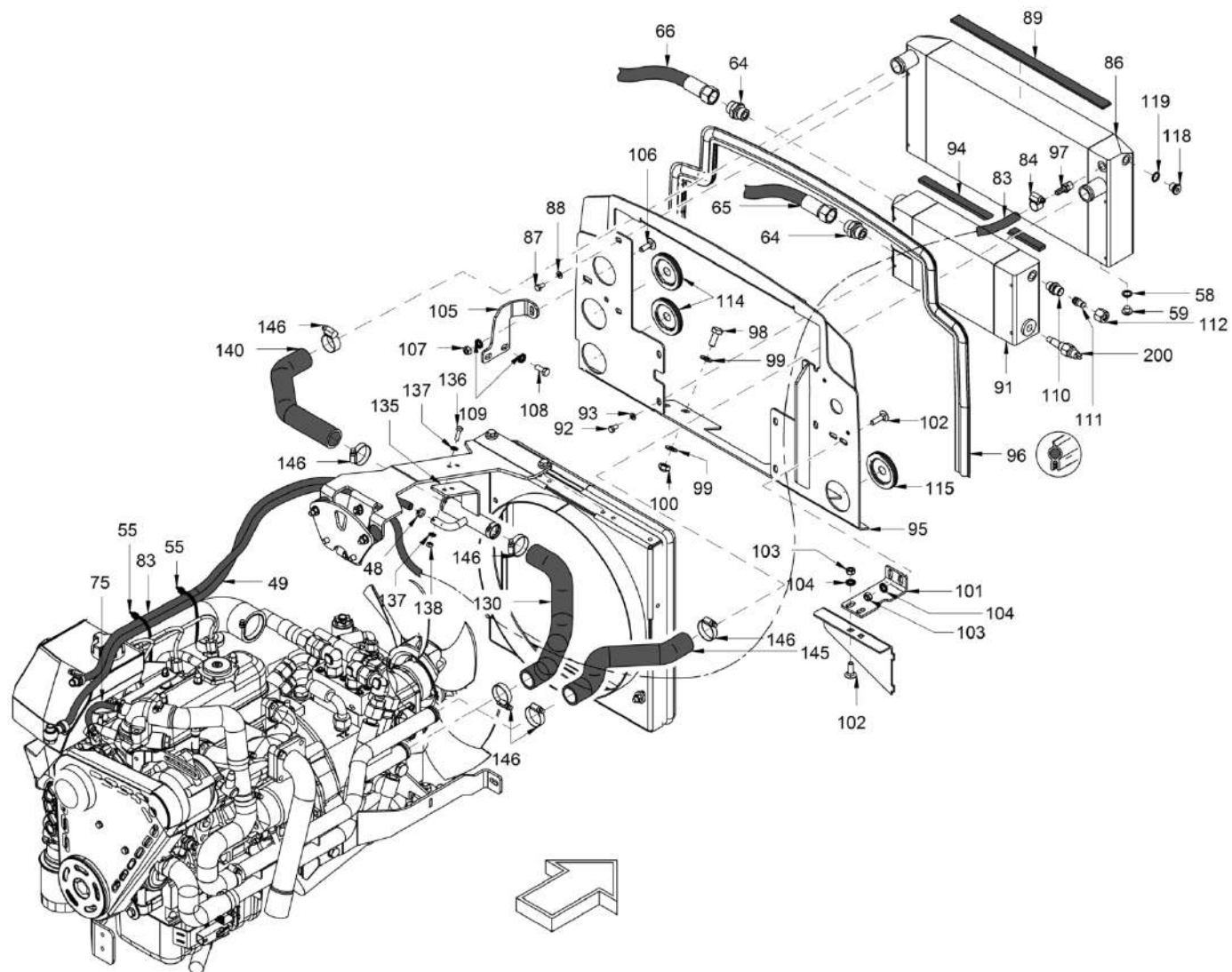


**Cooling
Refroidissement
Refrigeración**

Ref.	Part No.	Description	Description	Descripcion	Information	Qty.	Unit
135	5100012349	Cooling-water hose	Tuyau caoutchouc de radiateur	Manga agua de refrigeracion		1	pc
136	5100012608	Hexagon screw	Vis hexagonale	Tornillo hexagonal		2	pc
137	5100012965	Locking washer	Rondelle d'arrêt	Disco de seguridad		4	pc
138	5100012545	Hexagon nut	Ecrou hexagonal	Tuerca hexagonal		2	pc
160	5100013530	Filler cap	Bouchon	Tapón de cierre		7	pc



Cooling
Refroidissement
Refrigeración

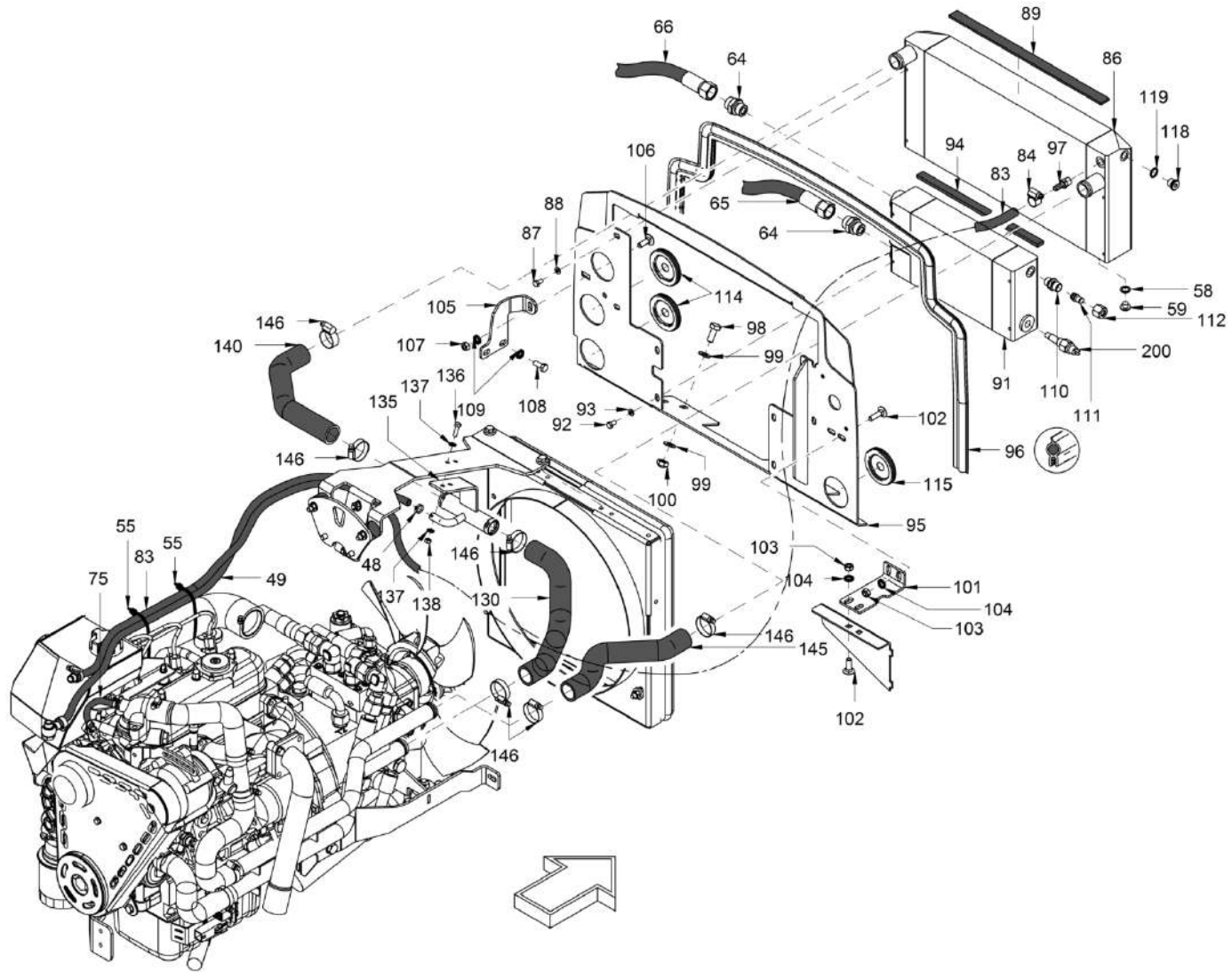


**Cooling
Refroidissement
Refrigeración**

Ref.	Part No.	Description	Description	Descripción	Information	Qty.	Unit
48	5100013367	Hose clip	Collier de serrage	Abrazadera		2	pc
49	5100011673	Cooling-water hose	Tuyau caoutchouc de radiateur	Manga agua de refrigeracion		0.75	m
55	5100013573	Wire fastener	Attache de câble	Sujetacables		4	pc
58	5100012492	Sealing ring	Bague à lèvres	Anillo de junta		1	pc
59	5100013516	Screw plug	Vis de fermeture	Tornillo de cierre		1	pc
64	5100013476	Straight screwed socket	Raccord droit	Racor para enroscar recto		2	pc
65	5100012751	Flexible tubing	Tuyau flexibles	Manguera		1	pc
66	5100011545	Flexible tubing	Tuyau flexibles	Manguera		1	pc
75	5100013640	Flexible tubing	Tuyau flexibles	Manguera		0.13	m
83	5100013217	Cooling-water hose	Tuyau caoutchouc de radiateur	Manga agua de refrigeracion		1.1	m
84	5100013179	Hose clip	Collier de serrage	Abrazadera		1	pc
86	5100012311	Water cooler	Réfrigérant à eau	Refrigerador de agua		1	pc
87	5100012600	Hexagon screw	Vis hexagonale	Tornillo hexagonal		4	pc
88	5100011636	Washer	Rondelle	Arandela		4	pc
89	5100011866	Sealing tape	Ruban d'étanchéité	Cinta impermeabilizante		0.4	m
91	5100012310	Oil cooler	Refroidisseur à huile	Refrigerador de aceite		1	pc
92	5100012600	Hexagon screw	Vis hexagonale	Tornillo hexagonal		4	pc
93	5100011636	Washer	Rondelle	Arandela		4	pc
94	5100011866	Sealing tape	Ruban d'étanchéité	Cinta impermeabilizante		0.3	m
95	5100012248	Console	Console	Consola		1	pc
96	5100013642	Sealing profile	Joint d'étanchéité profilé	Perfil de impermeabilización		1.4	m
97	5100012788	Hose nozzle	Embout à olive	Boquilla de la manguera		1	pc
98	5100012517	Hexagon screw	Vis hexagonale	Tornillo hexagonal		4	pc
99	5100012966	Locking washer	Rondelle d'arrêt	Disco de seguridad		8	pc
100	5100012546	Hexagon nut	Ecrou hexagonal	Tuerca hexagonal		4	pc
101	5100012361	Metal plate	Tôle	Chapa		1	pc
102	5100012780	Mushroom head screw	Vis à tête bombée	Tornillo cil. cabeza rebajada		4	pc
103	5100012546	Hexagon nut	Ecrou hexagonal	Tuerca hexagonal		4	pc
104	5100012966	Locking washer	Rondelle d'arrêt	Disco de seguridad		4	pc
105	5100011944	Metal plate	Tôle	Chapa		1	pc
106	5100012780	Mushroom head screw	Vis à tête bombée	Tornillo cil. cabeza rebajada		1	pc
107	5100012546	Hexagon nut	Ecrou hexagonal	Tuerca hexagonal		1	pc
108	5100012517	Hexagon screw	Vis hexagonale	Tornillo hexagonal		2	pc
109	5100012966	Locking washer	Rondelle d'arrêt	Disco de seguridad		3	pc
110	5100013492	Straight screwed socket	Raccord droit	Racor para enroscar recto		1	pc
111	5100013556	Filler cap	Bouchon	Tapón de cierre		1	pc



Cooling
Refroidissement
Refrigeración

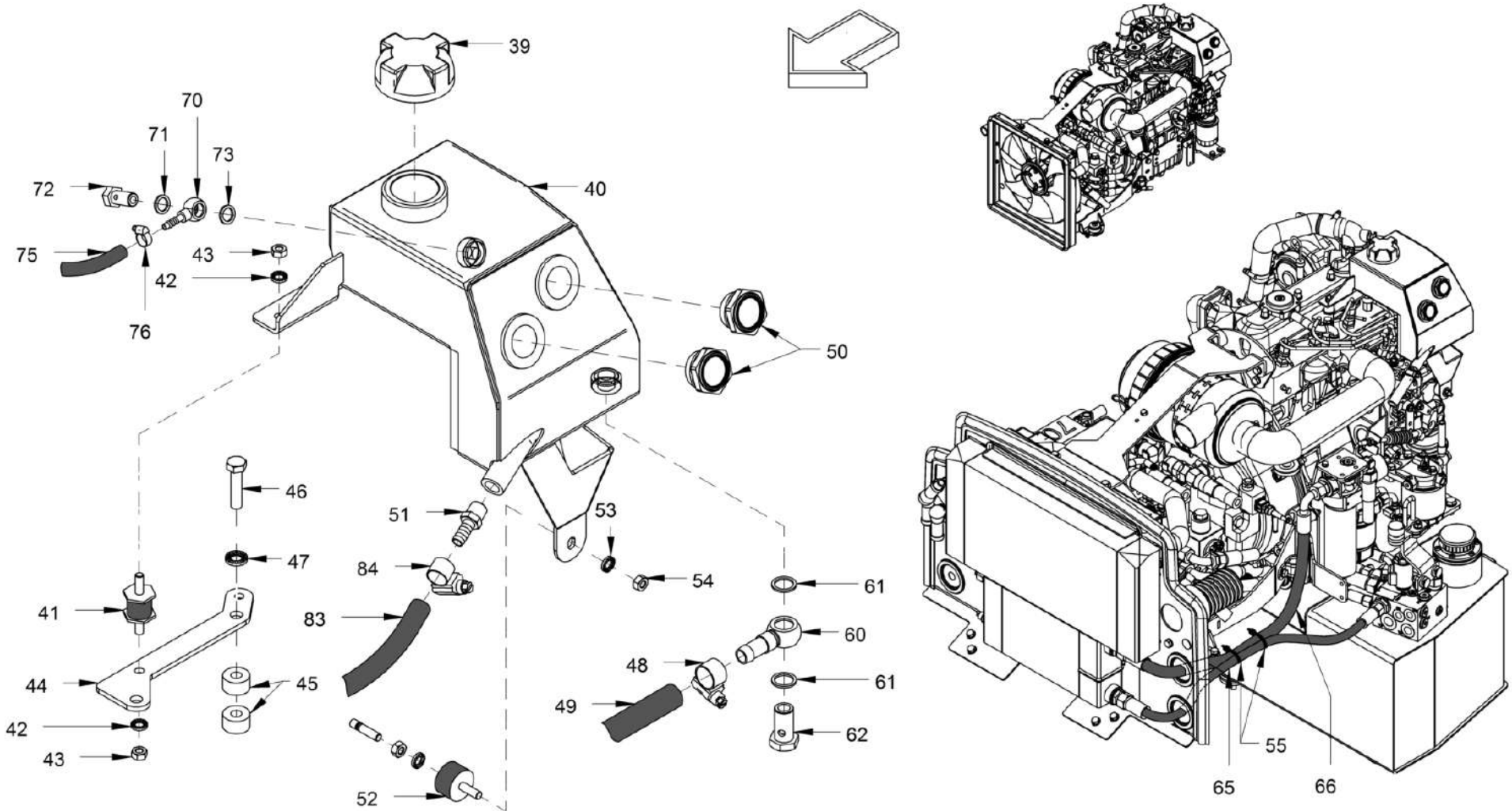


Cooling
Refroidissement
Refrigeración

Ref.	Part No.	Description	Description	Descripcion	Information	Qty.	Unit
112	5100012232	Cap nut	Ecrou-raccord	Tuerca roscada		1	pc
114	5100011592	Grommet	Passe-fil	Boquilla de cable		2	pc
115	5100011592	Grommet	Passe-fil	Boquilla de cable		1	pc
118	5100012444	Screw plug	Vis de fermeture	Tornillo de cierre		2	pc
119	5100013000	Sealing ring	Bague à lèvres	Anillo de junta		2	pc
130	5100012352	Cooling-water hose	Tuyau caoutchouc de radiateur	Manga agua de refrigeracion		1	pc
135	5100012349	Cooling-water hose	Tuyau caoutchouc de radiateur	Manga agua de refrigeracion		1	pc
136	5100012608	Hexagon screw	Vis hexagonale	Tornillo hexagonal		2	pc
137	5100012965	Locking washer	Rondelle d'arrêt	Disco de seguridad		4	pc
138	5100012545	Hexagon nut	Ecrou hexagonal	Tuerca hexagonal		2	pc
140	5100012351	Cooling-water hose	Tuyau caoutchouc de radiateur	Manga agua de refrigeracion		1	pc
145	5100012353	Cooling-water hose	Tuyau caoutchouc de radiateur	Manga agua de refrigeracion		1	pc
146	5100013452	Hose clip	Collier de serrage	Abrazadera		6	pc
200	5100013385	Thermosensor	Capteur de température	Sensor de temperatura		1	pc



Cooling (engine/hydraulic oil)
Refroidissement (moteur/
Refrigeración (motor/aceite hidráulico)

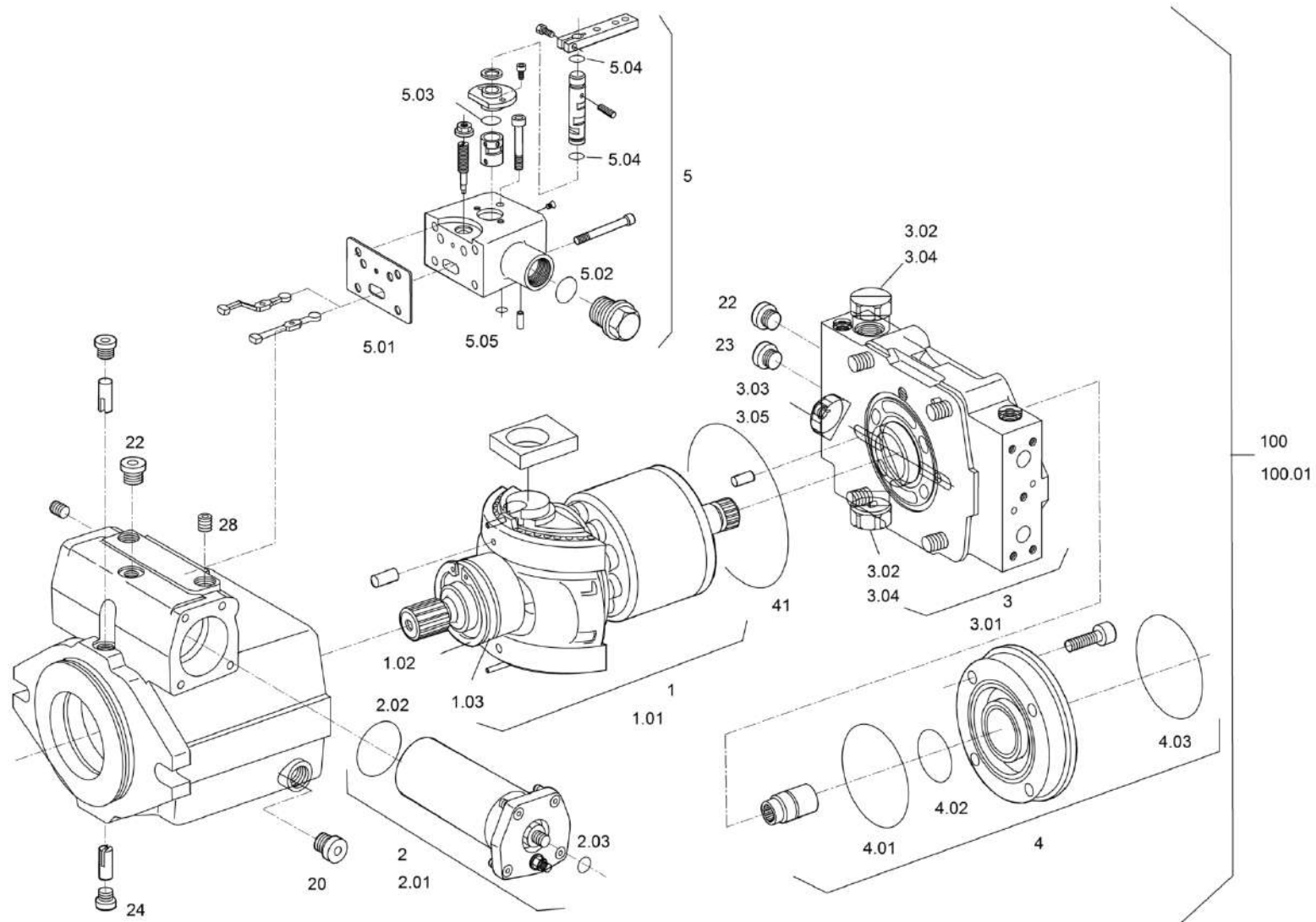


Cooling (engine/hydraulic oil)
Refroidissement (moteur/
Refrigeración (motor/aceite hidráulico)

Ref.	Part No.	Description	Description	Descripcion	Information	Qty.	Unit
39	5100012630	Tank cap	Bouchon réservoir	Tapa del depósito		1	pc
40	5100012710	Compensator tank	Réservoir de compensation	Depósito de compensación		1	pc
41	5100012564	Silentbloc	Silentbloc	Silentbloc		2	pc
42	5100012965	Locking washer	Rondelle d'arrêt	Disco de seguridad		4	pc
43	5100012545	Hexagon nut	Ecrou hexagonal	Tuerca hexagonal		4	pc
44	5100012373	Bracket	Support	Soporte		1	pc
45	5100011791	Distance bush	Douille de distance	Casquillo distanciador		4	pc
46	5100011477	Hexagon screw	Vis hexagonale	Tornillo hexagonal		2	pc
47	5100012966	Locking washer	Rondelle d'arrêt	Disco de seguridad		2	pc
48	5100013367	Hose clip	Collier de serrage	Abrazadera		2	pc
49	5100011673	Cooling-water hose	Tuyau caoutchouc de radiateur	Manga agua de refrigeracion		0.75	m
50	5100013388	Inspection glass	Regard	Mirilla		2	pc
51	5100011749	Hose nozzle	Embout à olive	Boquilla de la manguera		1	pc
52	5100011973	Rubber metal buffer	Silentbloc en métal-caoutchouc	Tope de caucho-metal		1	pc
53	5100012965	Locking washer	Rondelle d'arrêt	Disco de seguridad		1	pc
54	5100012545	Hexagon nut	Ecrou hexagonal	Tuerca hexagonal		1	pc
55	5100013573	Wire fastener	Attache de câble	Sujetacables		4	pc
60	5100012474	Hose shank banjo	Embout banjo pour tuyau	Boquilla roscada de manguito		1	pc
61	5100013000	Sealing ring	Bague à lèvres	Anillo de junta		2	pc
62	5100012227	Hollow-core screw	Boulon à filet femelle	Tornillo hueco		2	pc
65	5100012751	Flexible tubing	Tuyau flexibles	Manguera		1	pc
66	5100011545	Flexible tubing	Tuyau flexibles	Manguera		1	pc
70	5100013513	Hose shank banjo	Embout banjo pour tuyau	Boquilla roscada de manguito		1	pc
71	5100012999	Sealing ring	Bague à lèvres	Anillo de junta		1	pc
72	5100013380	Hollow-core screw	Boulon à filet femelle	Tornillo hueco		1	pc
73	5100013345	Sealing ring	Bague à lèvres	Anillo de junta		1	pc
75	5100013640	Flexible tubing	Tuyau flexibles	Manguera		0.13	m
76	5100013540	Pipe clip	Collier de serrage	Abrazadera		2	pc
83	5100013217	Cooling-water hose	Tuyau caoutchouc de radiateur	Manga agua de refrigeracion		1.1	m
84	5100013179	Hose clip	Collier de serrage	Abrazadera		1	pc



Driving gear
 Engrenage
 Mecanismo propulsor

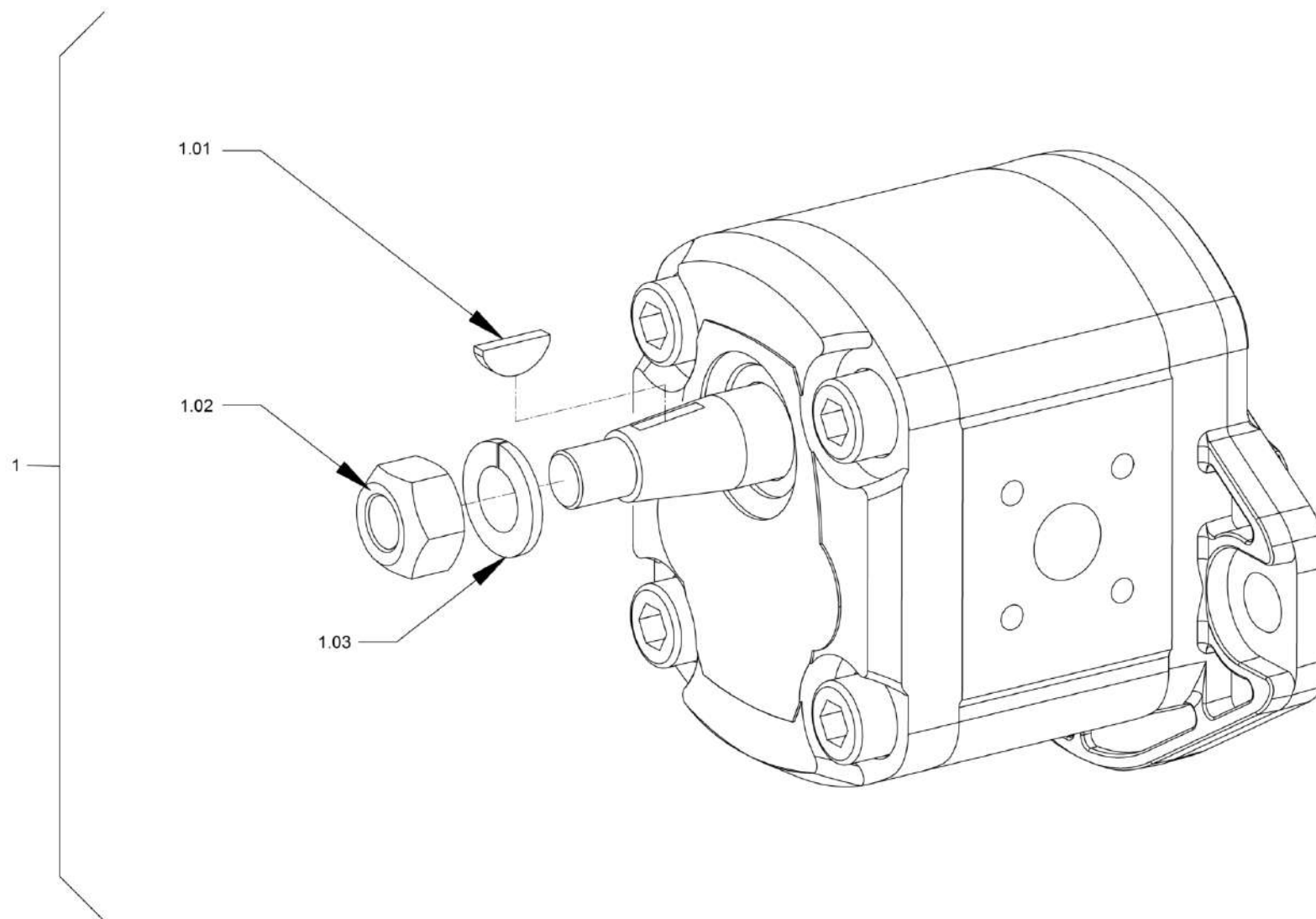


Driving gear
Engrenage
Mecanismo propulsor

Ref.	Part No.	Description	Description	Descripcion	Information	Qty.	Unit
1	5100011961	Driving gear	Engrenage	Mecanismo propulsor		1	pc
1	5100011624	Locking ring	Bague d'arrêt	Anillo fijador	1.02	2	pc
1	5100011628	Shaft seal	Garniture étanche de l'arbre	Junta de eje	1.03	1	pc
1	5100011957	Set of seals	Kit de joints	Kit de juntas	1.01	1	pc
2	5100011623	Hydraulic regulation	Réglage hydraulique	Regulación hidráulica		1	pc
2	5100011625	O-ring seal	Joint torique	Anillo toroidal	2.02	1	pc
2	5100011958	Set of seals	Kit de joints	Kit de juntas	2.01	1	pc
2	5100013562	O-ring seal	Joint torique	Anillo toroidal	2.03	1	pc
3	5100011963	Connection plate	Plaque de raccord	Placa de conexión		1	pc
3	5100011626	Pressure-relief valve	Limiteur de pression	Válvula limitadora de presión	3.02	2	pc
3	5100011627	O-ring seal	Joint torique	Anillo toroidal	3.04	2	pc
3	5100011959	Set of seals	Kit de joints	Kit de juntas	3.01	1	pc
3	5100011966	Pressure-relief valve	Limiteur de pression	Válvula limitadora de presión	3.03	1	pc
3	5100013546	O-ring seal	Joint torique	Anillo toroidal	3.05	1	pc
4	5100011964	Connection flange	Bride de raccordement	Brida de conexión		1	pc
4	5100013548	O-ring seal	Joint torique	Anillo toroidal	4.02	1	pc
4	5100011852	O-ring seal	Joint torique	Anillo toroidal	4.03	1	pc
4	5100011440	O-ring seal	Joint torique	Anillo toroidal	4.01	1	pc
5	5100011965	Control device	Appareil de commande	Aparato de control		1	pc
5	5100011448	O-ring seal	Joint torique	Anillo toroidal	5.02	1	pc
5	5100011449	O-ring seal	Joint torique	Anillo toroidal	5.03	1	pc
5	5100011450	O-ring seal	Joint torique	Anillo toroidal	5.05	1	pc
5	5100011622	Seal	Joint	Junta	5.01	1	pc
5	5100013544	O-ring seal	Joint torique	Anillo toroidal	5.04	2	pc
20	5100011658	Screw plug	Vis de fermeture	Tornillo de cierre		1	pc
22	5100013543	Screw plug	Vis de fermeture	Tornillo de cierre		4	pc
23	5100011453	Screw plug	Vis de fermeture	Tornillo de cierre		1	pc
28	5100011451	Valve	Valve	Válvula		1	pc
41	5100013601	O-ring seal	Joint torique	Anillo toroidal		1	pc
100	5100011769	Variable displac. pump (drive)	Pompe à débit var. (translat.)	Bomba regulable (acc. trasl.)		1	pc
100	5100011960	Set of seals	Kit de joints	Kit de juntas	100.01	1	pc



Pump (vibration drive)
Pompe (commande de vibration)
Bomba (accionamiento de vibración)

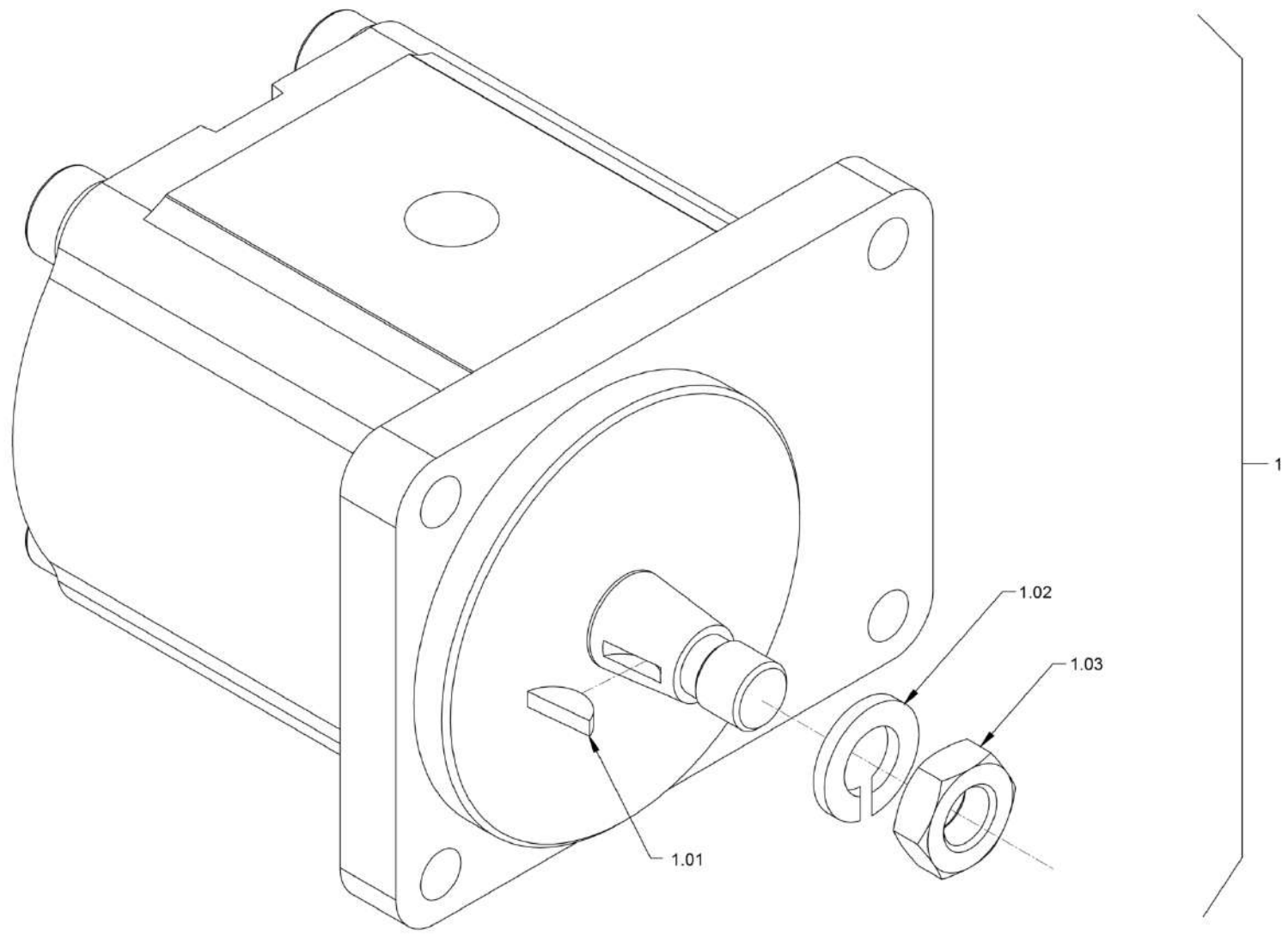


Pump (vibration drive)
Pompe (commande de vibration)
Bomba (accionamiento de vibración)

Ref.	Part No.	Description	Description	Descripcion	Information	Qty.	Unit
1	5100011678	Gear pump	Pompe à engrenages	Bomba del engranaje		1	pc
1	5100012944	Spring ring	Rondelle élastique	Arandela elástica	1.03	1	pc
1	5100013445	Hexagon nut	Ecrou hexagonal	Tuerca hexagonal	1.02	1	pc
1	5100013446	Disk spring	Clavette disque	Chaveta de disco	1.01	1	pc



Constant motor (vibration drive)
Moteur à cylindrée constante
Motor constante (accionamiento de vibración)

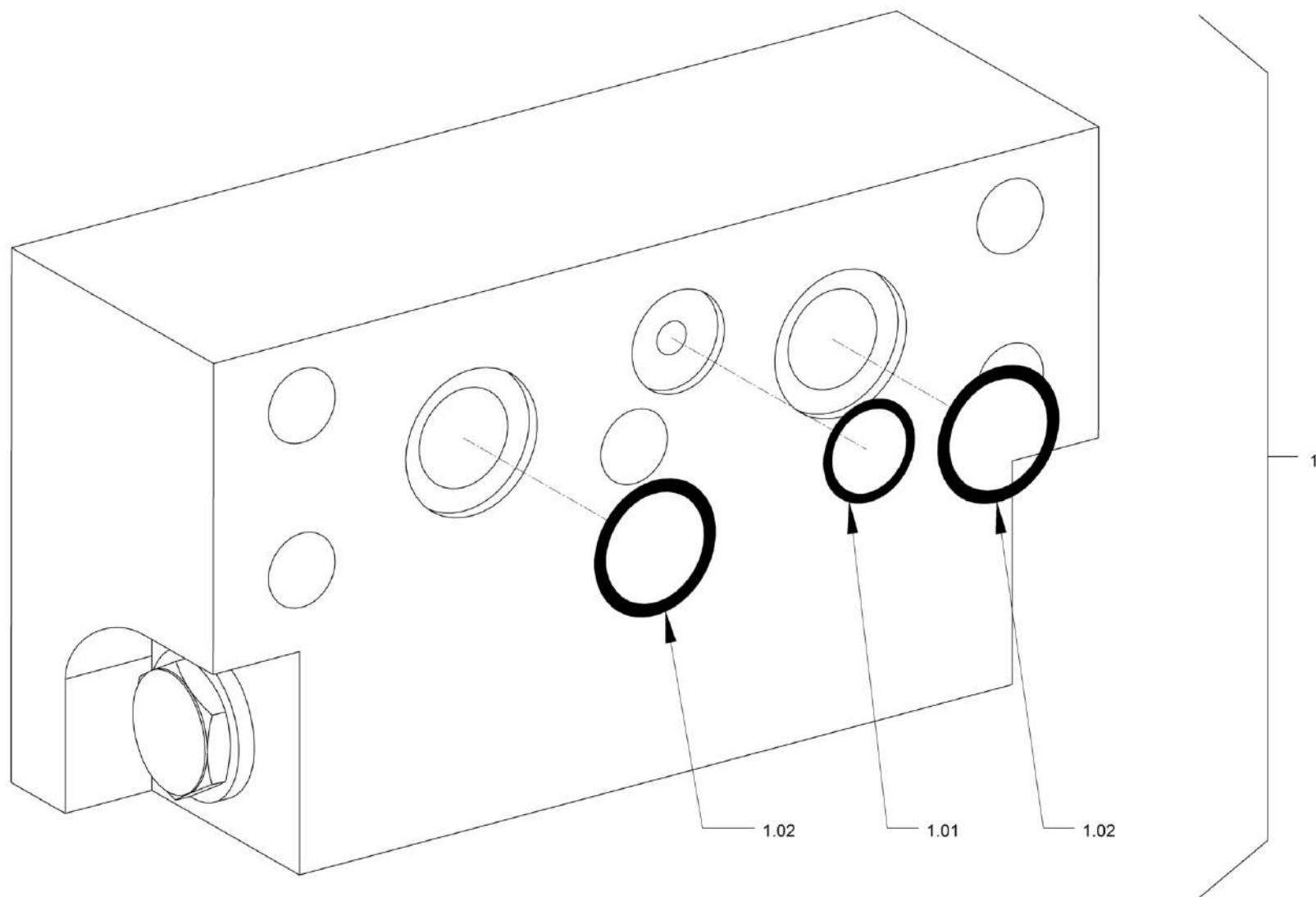


Constant motor (vibration drive)
Moteur à cylindrée constante
Motor constante (accionamiento de vibración)

Ref.	Part No.	Description	Description	Descripcion	Information	Qty.	Unit
1	5100011795	Gear motor	Moteur à engrenages	Motor del engranaje		1	pc
1	5100013043	Gear motor	Moteur à engrenages	Motor del engranaje		1	pc
1	5100012549	Hexagon nut	Ecrou hexagonal	Tuerca hexagonal	1.03	1	pc
1	5100012944	Spring ring	Rondelle élastique	Arandela elástica	1.02	1	pc
1	5100013446	Disk spring	Clavette disque	Chaveta de disco	1.01	1	pc



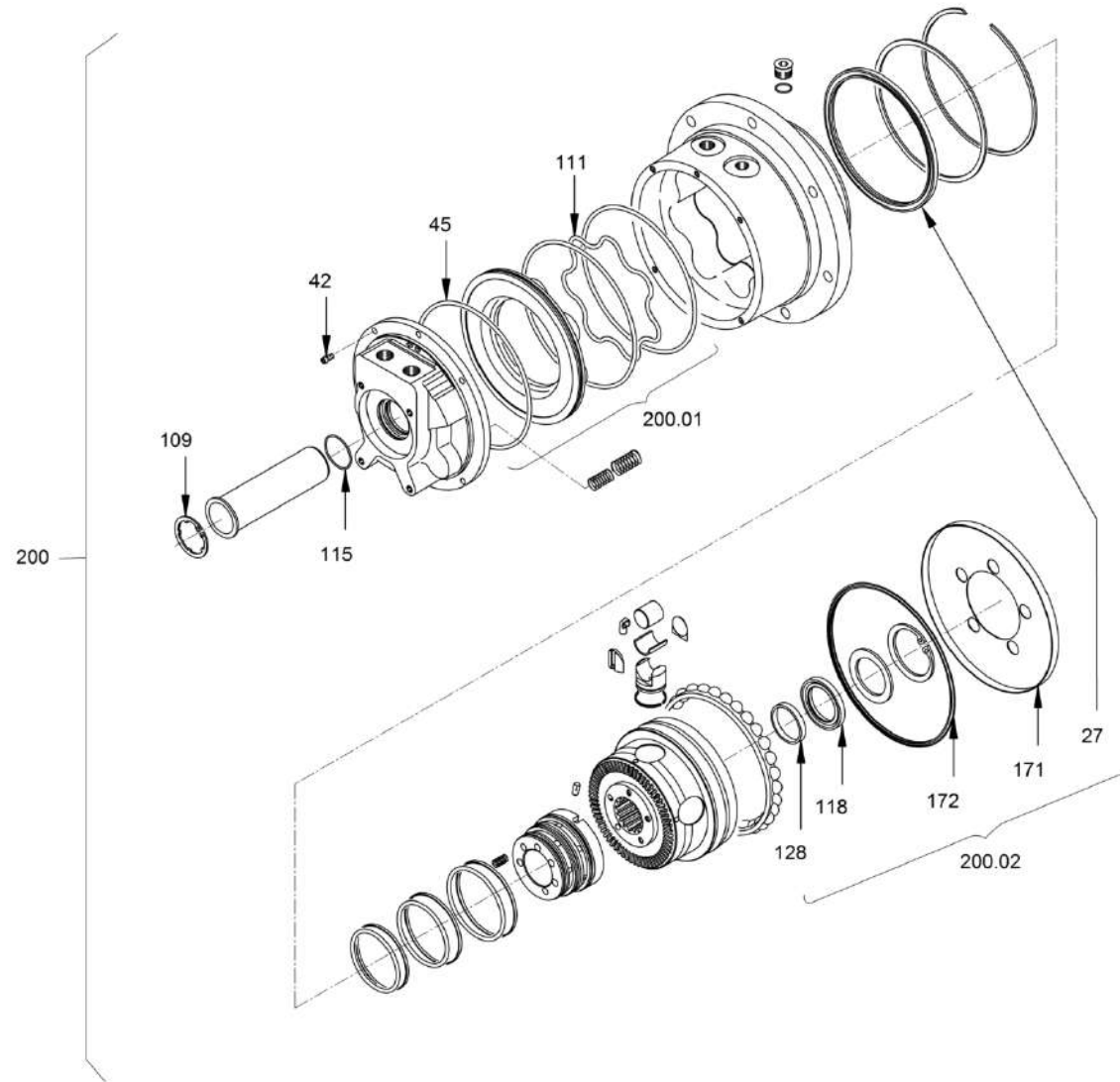
Control block flush valve
Bloc de commande soupape de
Bloque de control válvula de enjuague



Control block flush valve
Bloc de commande soupape de
Bloque de control válvula de enjuague

Ref.	Part No.	Description	Description	Descripcion	Information	Qty.	Unit
1	5100012426	Valve block	Bloc de soupape	Bloque de válvula		1	pc
1	5100011515	O-ring seal	Joint torique	Anillo toroidal	1.01	1	pc
1	5100011838	O-ring seal	Joint torique	Anillo toroidal	1.02	2	pc



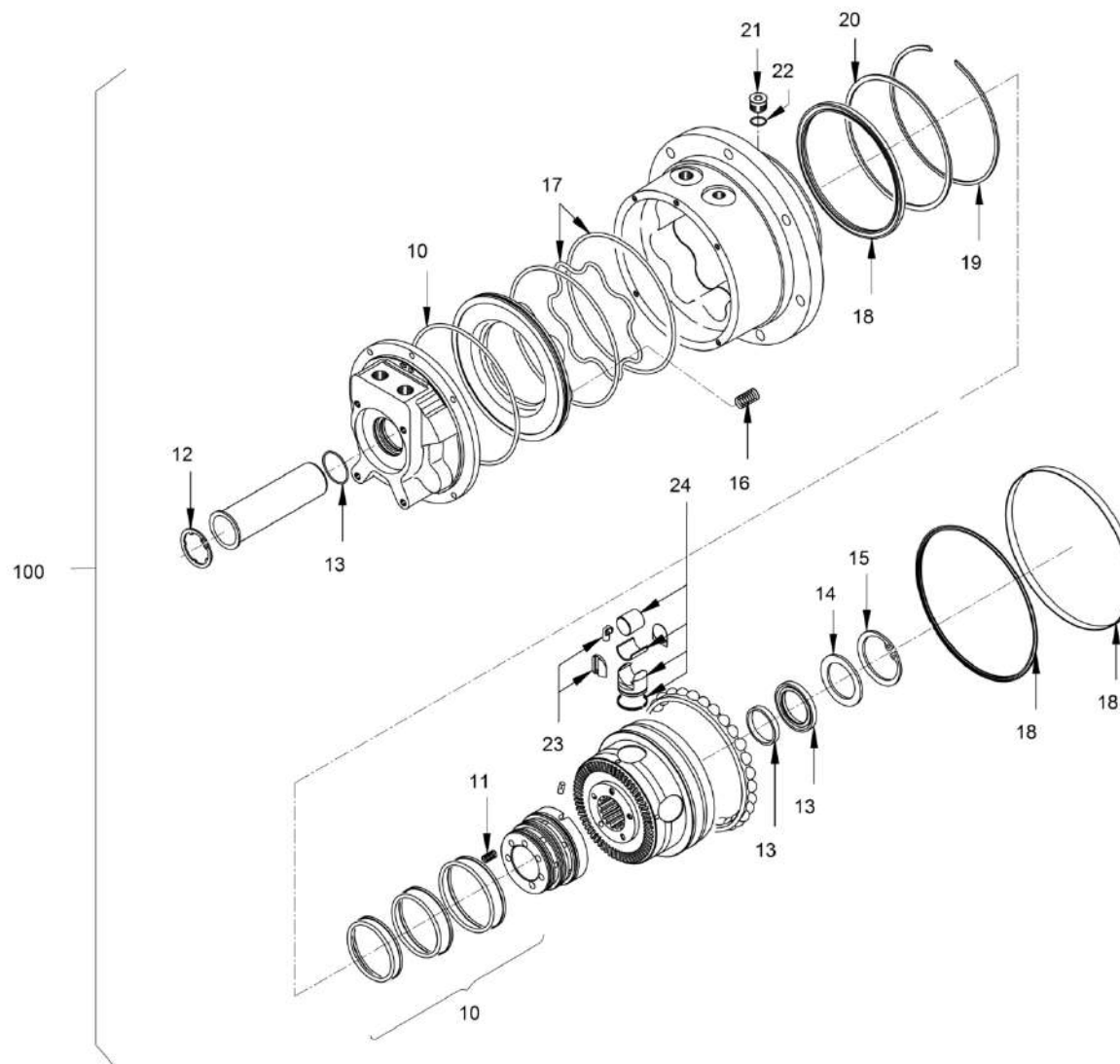


Gear hub motor
Moteur hydraulique
Motor del cubo de la rueda

SerialNo. 160 - 256

Ref.	Part No.	Description	Description	Descripcion	Information	Qty.	Unit
27	5100011554	Sealing ring	Bague à lèvres	Anillo de junta		1	pc
42	5100012724	Cheese-head screw	Vis à tête cylindrique	Tornillo cilíndrico		6	pc
45	5100013514	O-ring seal	Joint torique	Anillo toroidal		2	pc
109	5100012421	Locking ring	Bague d'arrêt	Anillo fijador		1	pc
111	5100011983	O-ring seal	Joint torique	Anillo toroidal		1	pc
115	5100013549	O-ring seal	Joint torique	Anillo toroidal		1	pc
118	5100011982	Seal	Joint	Junta		1	pc
128	5100011980	Bearing bush	Coussinet	Casquillo cojinete		1	pc
171	5100011981	Cover	Couvercle	Tapa		1	pc
172	5100011619	Sealing ring	Bague à lèvres	Anillo de junta		1	pc
200	5100011935	Gear hub motor	Moteur hydraulique	Motor del cubo de la rueda		1	pc
200	5100011954	Set of seals	Kit de joints	Kit de juntas	200.01	1	pc
200	5100011955	Set of seals	Kit de joints	Kit de juntas	200.02	1	pc



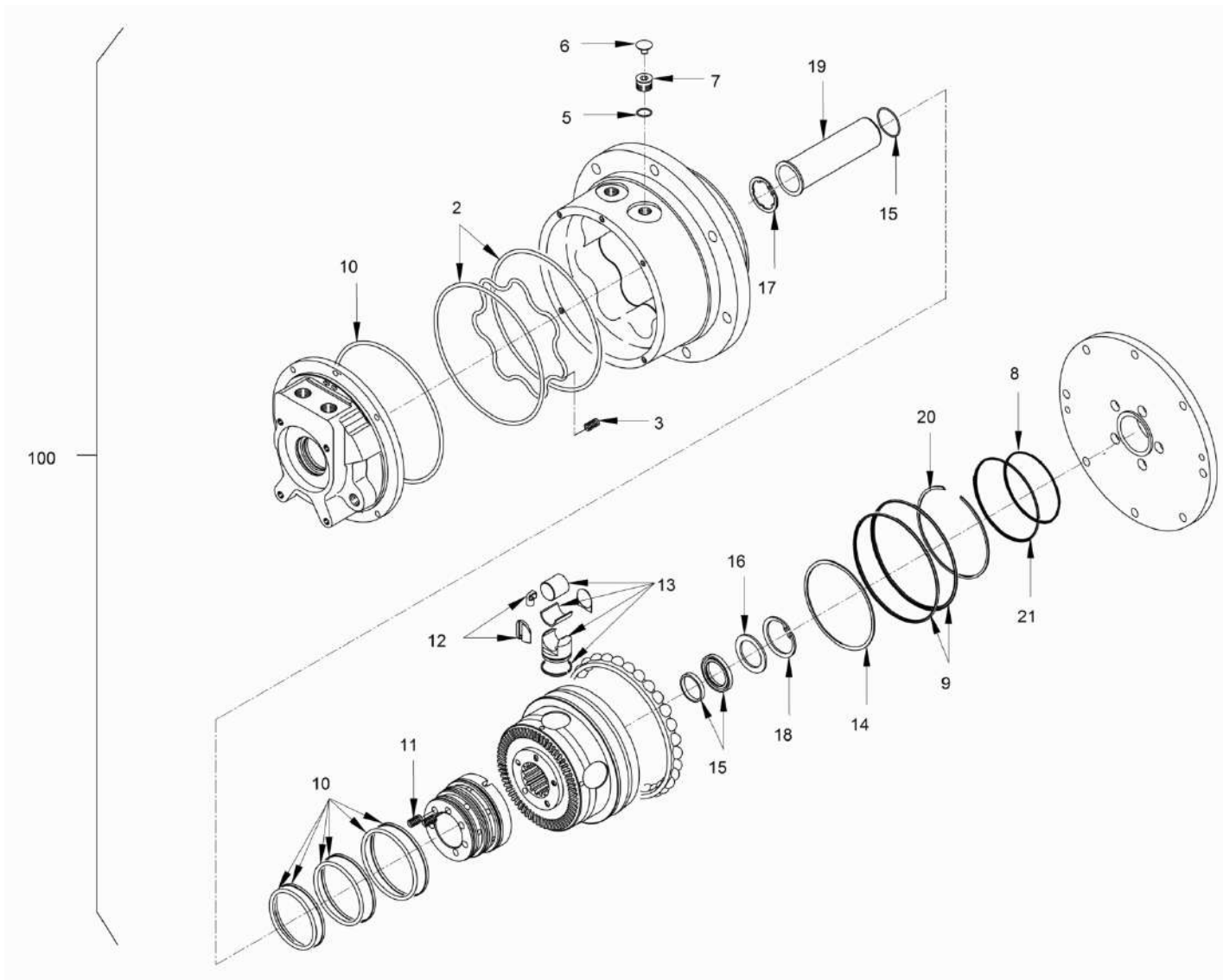


Gear hub motor
Moteur hydraulique
Motor del cubo de la rueda

SerialNo. 257 - 636

Ref.	Part No.	Description	Description	Descripcion	Information	Qty.	Unit
10	5100016269	Set of seals	Kit de joints	Kit de juntas		1	pc
11	5100012799	Spring	Ressort	Resorte		1	pc
12	5100012421	Locking ring	Bague d'arrêt	Anillo fijador		1	pc
13	5100012797	Set of seals	Kit de joints	Kit de juntas		1	pc
14	5100029590	Thrust washer	Disque de pression	Disco de presión		1	pc
15	5100017993	Circlip	Bague d'arrêt	Anillo fijador		1	pc
16	5100016263	Set of seals	Kit de joints	Kit de juntas		1	pc
17	5100011954	Set of seals	Kit de joints	Kit de juntas		1	pc
18	5100029594	Locking screw	Vis de fermeture	Tornillo de cierre		1	pc
19	5100016268	Ring	Bague	Anillo		1	pc
20	5100016267	Ring	Bague	Anillo		1	pc
21	5100016266	Plug	Bouchon	Bulón		1	pc
22	5100016264	Seal	Joint	Junta		1	pc
23	5100012796	Set of seals	Kit de joints	Kit de juntas		1	pc
24	5100016270	Piston	Piston	Embolo		5	pc
100	5100029004	Gear hub motor	Moteur hydraulique	Motor del cubo de la rueda		1	pc





Gear hub motor
Moteur hydraulique
Motor del cubo de la rueda

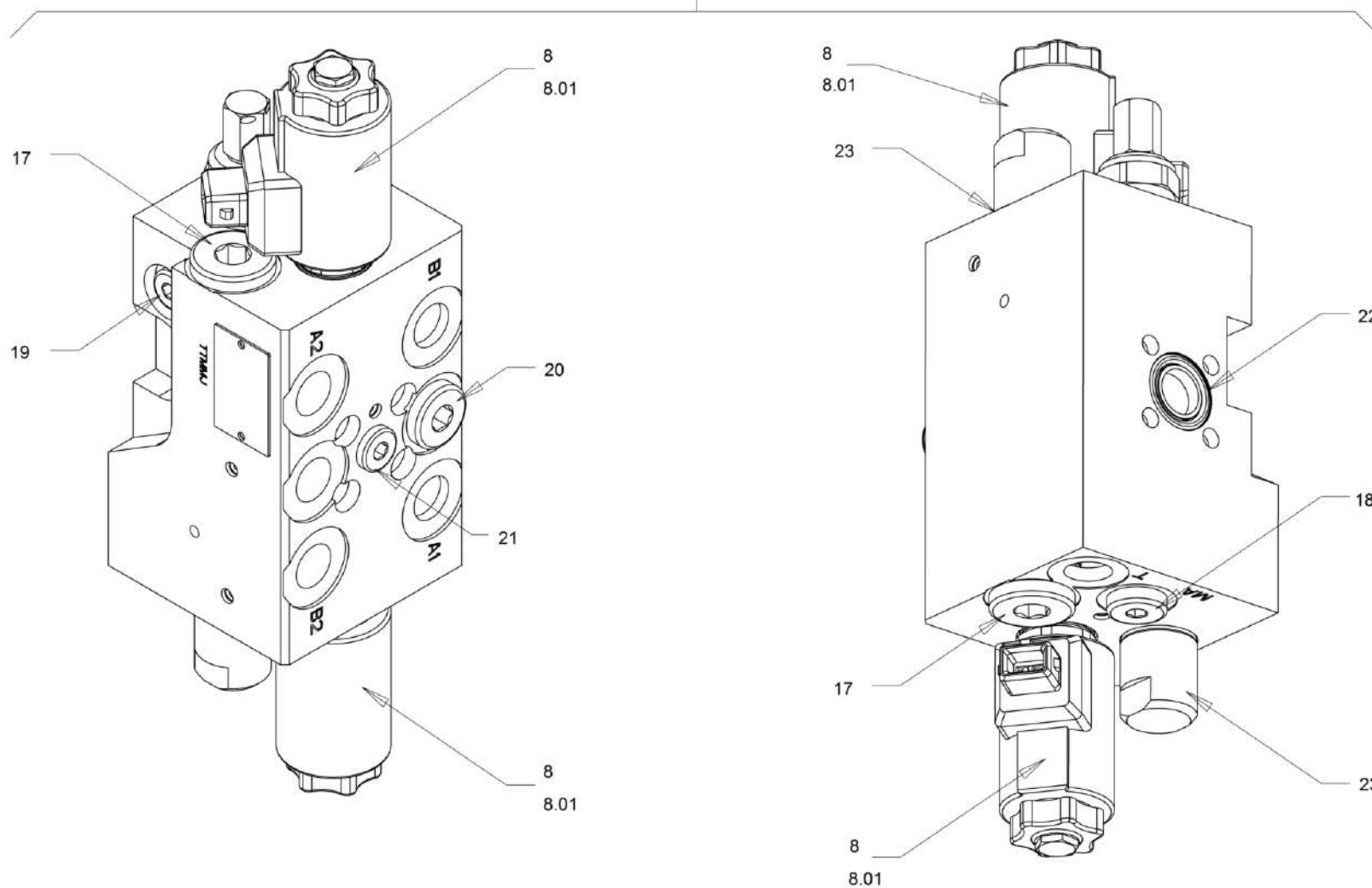
SerialNo. <637

Ref.	Part No.	Description	Description	Descripcion	Information	Qty.	Unit
2	5100011954	Set of seals	Kit de joints	Kit de juntas		1	pc
3	5100016263	Set of seals	Kit de joints	Kit de juntas		1	pc
5	5100016264	Seal	Joint	Junta		1	pc
6	5100016265	Cap	Capuchon	Caperuza		1	pc
7	5100016266	Plug	Bouchon	Bulón		1	pc
8	5100048103	O-ring seal	Joint torique	Anillo toroidal		1	pc
9	5100011619	Sealing ring	Bague à lèvres	Anillo de junta		2	pc
10	5100016269	Set of seals	Kit de joints	Kit de juntas		1	pc
11	5100012799	Spring	Ressort	Resorte		1	pc
12	5100012796	Set of seals	Kit de joints	Kit de juntas		1	pc
13	5100016270	Piston	Piston	Embolo		5	pc
14	5100016267	Ring	Bague	Anillo		1	pc
15	5100012797	Set of seals	Kit de joints	Kit de juntas		1	pc
16	5100029590	Thrust washer	Disque de pression	Disco de presión		1	pc
17	5100012421	Locking ring	Bague d'arrêt	Anillo fijador		1	pc
18	5100017993	Circlip	Bague d'arrêt	Anillo fijador		1	pc
19	5100017994	Shaft	Arbre	Arbol		1	pc
20	5100016268	Ring	Bague	Anillo		1	pc
21	5100016268	Ring	Bague	Anillo		1	pc
100	5100048104	Gear hub motor	Moteur hydraulique	Motor del cubo de la rueda		1	pc



Valve block (changingover of vibration)
 Bloc soupape (commutation de
 Bloque de válvula (cambio vibración)

100

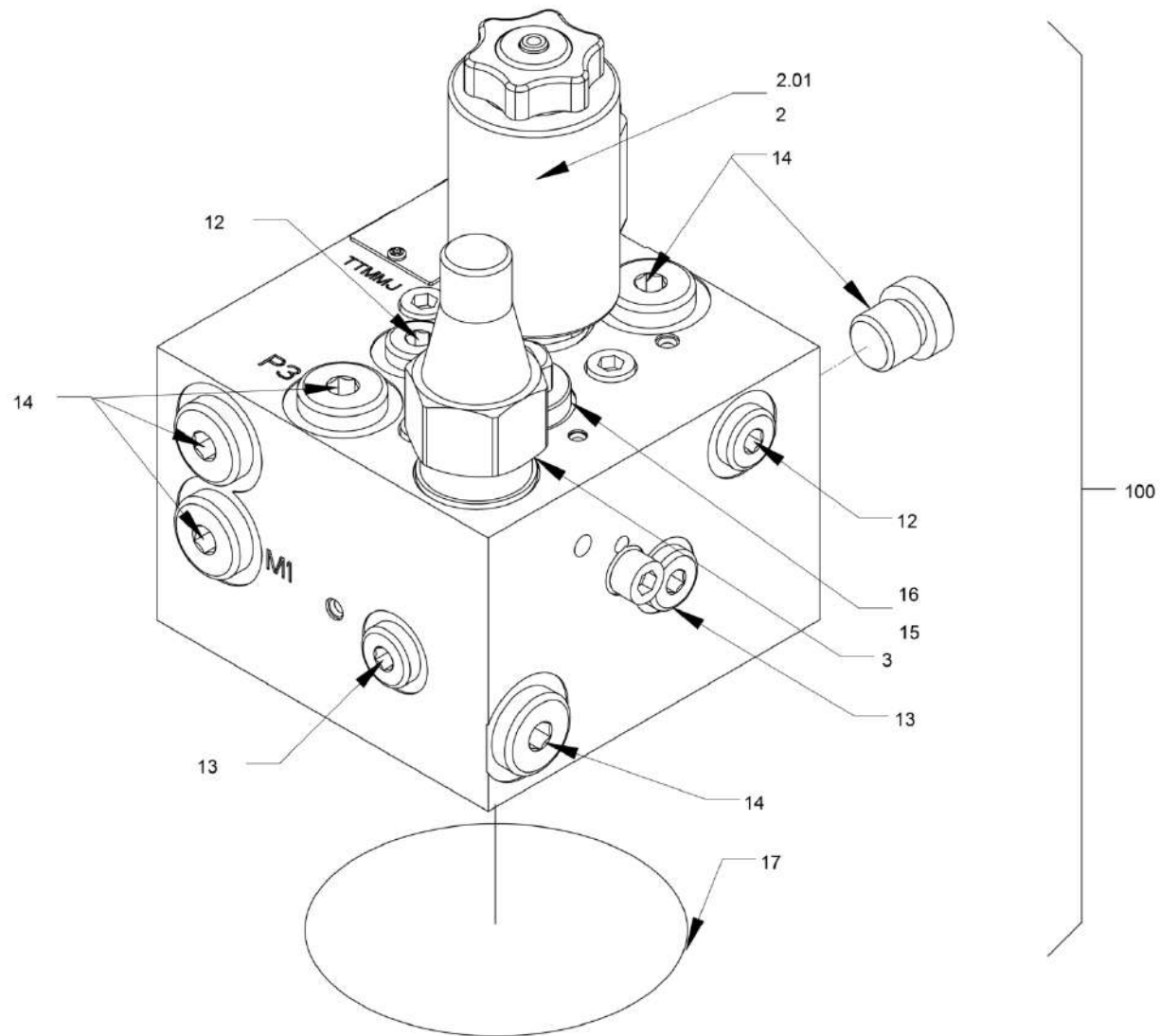


Valve block (changingover of vibration)
Bloc soupape (commutation de
Bloque de válvula (cambio vibración)

Ref.	Part No.	Description	Description	Descripcion	Information	Qty.	Unit
8	5100011987	Directional valve	Valve de distribution	Válvula de distribución		2	pc
8	5100012409	Magnet	Aimant	Imán	8.01	2	pc
17	5100011743	Screw plug	Vis de fermeture	Tornillo de cierre		2	pc
18	5100011538	Screw plug	Vis de fermeture	Tornillo de cierre		1	pc
19	5100011564	Screw plug	Vis de fermeture	Tornillo de cierre		1	pc
20	5100011750	Screw plug	Vis de fermeture	Tornillo de cierre		1	pc
21	5100011538	Screw plug	Vis de fermeture	Tornillo de cierre		1	pc
22	5100013436	O-ring seal	Joint torique	Anillo toroidal		1	pc
23	5100011501	O-ring seal	Joint torique	Anillo toroidal		2	pc
100	5100011909	Valve block	Bloc de soupape	Bloque de válvula		1	pc



Valve block (parking brake)
Bloc soupape (frein de
Bloque de válvula (freno de estacionamiento)

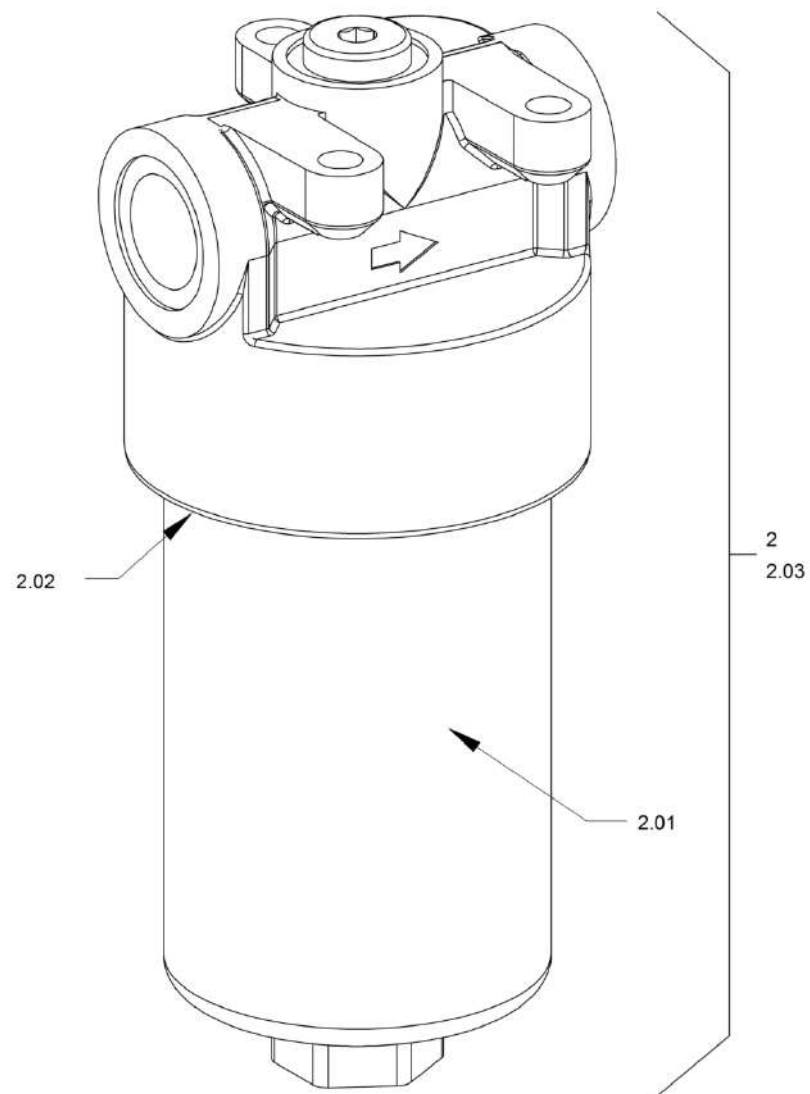


Valve block (parking brake)
Bloc soupape (frein de
Bloque de válvula (freno de estacionamiento)

Ref.	Part No.	Description	Description	Descripcion	Information	Qty.	Unit
2	5100011986	Directional valve	Valve de distribution	Válvula de distribución		1	pc
2	5100012409	Magnet	Aimant	Imán	2.01	1	pc
3	5100011972	Pressure-relief valve	Limiteur de pression	Válvula limitadora de presión		1	pc
12	5100011671	Screw plug	Vis de fermeture	Tornillo de cierre		2	pc
13	5100011564	Screw plug	Vis de fermeture	Tornillo de cierre		2	pc
14	5100011538	Screw plug	Vis de fermeture	Tornillo de cierre		6	pc
15	5100011985	O-ring seal	Joint torique	Anillo toroidal		1	pc
16	5100011838	O-ring seal	Joint torique	Anillo toroidal		1	pc
17	5100011419	O-ring seal	Joint torique	Anillo toroidal		1	pc
100	5100011908	Valve block	Bloc de soupape	Bloque de válvula		1	pc



Filter (hydraulic oil)
Filtre (huile hydraulique)
Filtro (aceite hidráulico)

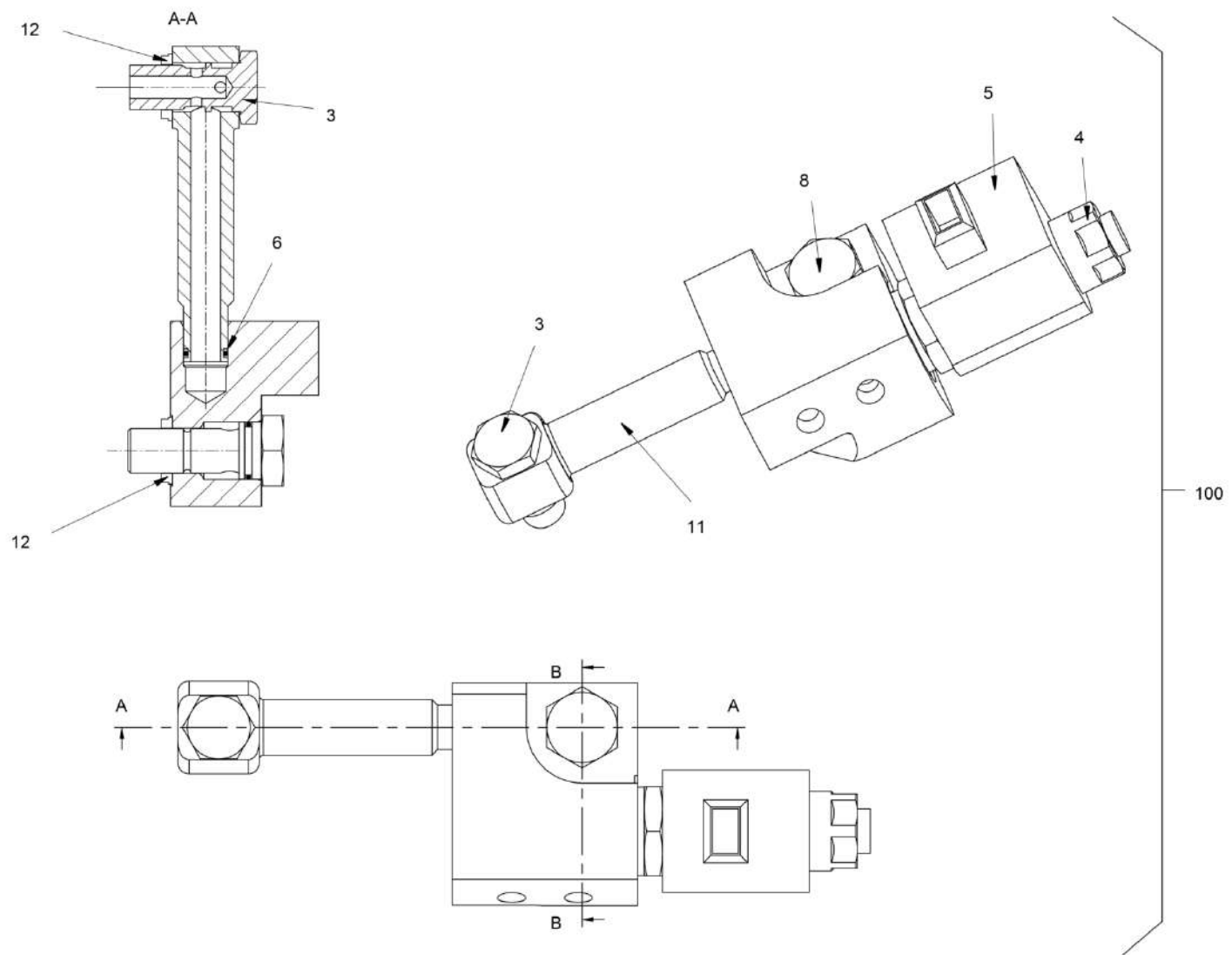


Filter (hydraulic oil)
Filtre (huile hydraulique)
Filtro (aceite hidráulico)

Ref.	Part No.	Description	Description	Descripcion	Information	Qty.	Unit
2	5100013361	Filter	Filtre	Filtro		1	pc
2	5100013387	O-ring seal	Joint torique	Anillo toroidal	2.02	1	pc
2	5100024324	Filter insert	Cartouche filtrante	Cartucho de filtro	2.01	1	pc
2	5100029595	Set of seals	Kit de joints	Kit de juntas	2.03	1	pc



Valve block (emergency stop)
Bloc soupape (arrêt d'urgence)
Bloque de válvula (parada emergencia)

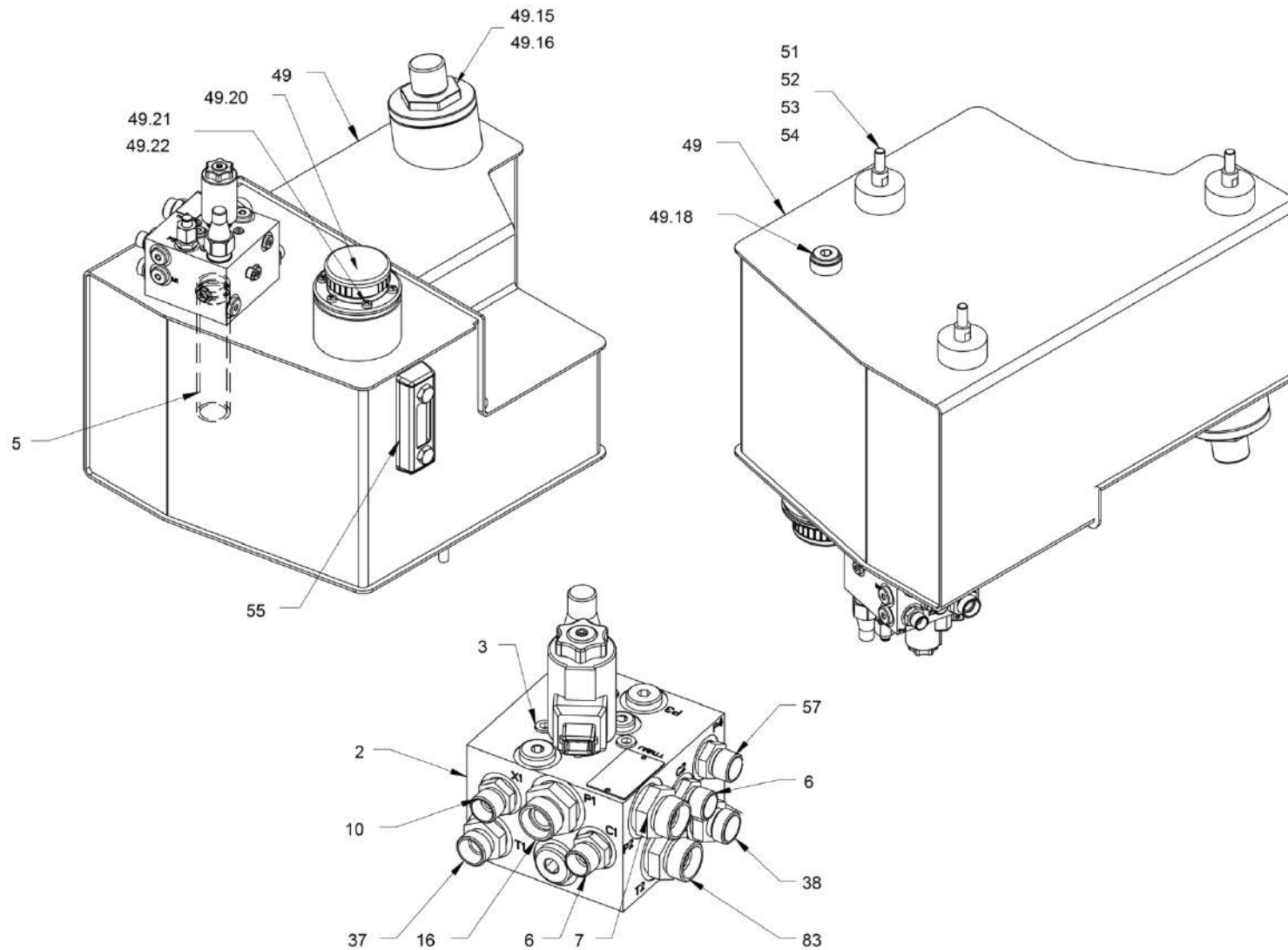


Valve block (emergency stop)
Bloc soupape (arrêt d'urgence)
Bloque de válvula (parada emergencia)

Ref.	Part No.	Description	Description	Descripcion	Information	Qty.	Unit
3	5100012095	Hollow-core screw	Boulon à filet femelle	Tornillo hueco		1	pc
4	5100012196	Directional valve	Valve de distribution	Válvula de distribución		1	pc
5	5100012197	Solenoid coil	Bobine excitatrice	Bobina magnética		1	pc
6	5100013406	O-ring seal	Joint torique	Anillo toroidal		1	pc
8	5100012199	Hollow-core screw	Boulon à filet femelle	Tornillo hueco		1	pc
11	5100012096	Pipe	Tuyau	Tubo		1	pc
12	5100012198	Sealing ring	Bague à lèvres	Anillo de junta		2	pc
100	5100012429	Valve block	Bloc de soupape	Bloque de válvula		1	pc



Oil tank
 Réservoir d'huile
 Depósito de aceite

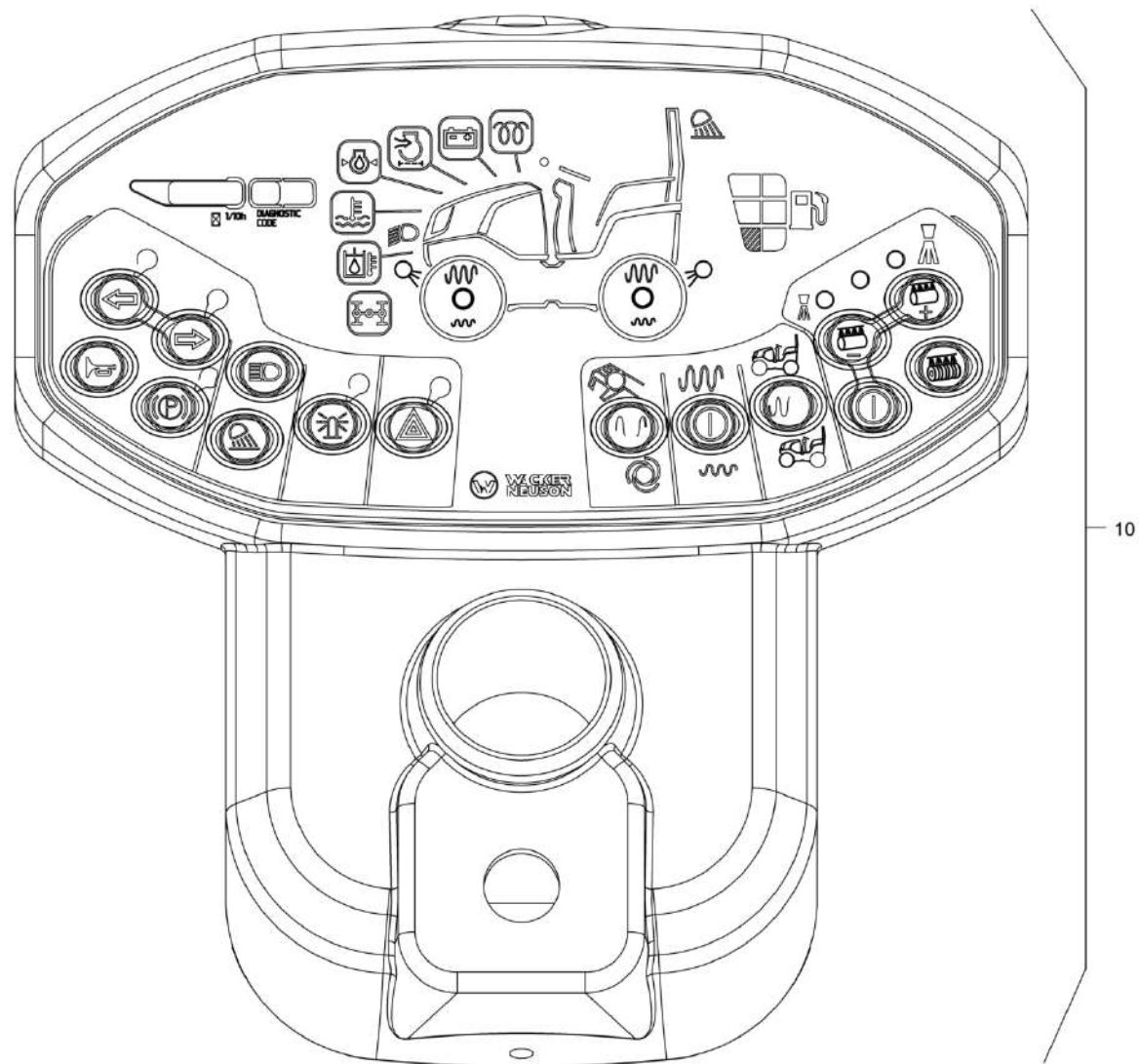


Oil tank
Réservoir d'huile
Depósito de aceite

Ref.	Part No.	Description	Description	Descripcion	Information	Qty.	Unit
2	5100011908	Valve block	Bloc de soupape	Bloque de válvula		1	pc
2	5100012963	Valve block	Bloc de soupape	Bloque de válvula		1	pc
3	5100013527	Cheese-head screw	Vis à tête cylindrique	Tornillo cilíndrico		3	pc
5	5100011874	Pipe	Tuyau	Tubo		1	pc
6	5100013474	Straight screwed socket	Raccord droit	Racor para enroscar recto		2	pc
7	5100013476	Straight screwed socket	Raccord droit	Racor para enroscar recto		1	pc
10	5100013474	Straight screwed socket	Raccord droit	Racor para enroscar recto		1	pc
16	5100013476	Straight screwed socket	Raccord droit	Racor para enroscar recto		1	pc
37	5100013475	Straight screwed socket	Raccord droit	Racor para enroscar recto		1	pc
38	5100013475	Straight screwed socket	Raccord droit	Racor para enroscar recto		1	pc
49	5100012234	Hydraulic oil tank	Réservoir d'huile hydraulique	Tanque de aceite hidráulico		1	pc
49	5100011857	Suction filter	Filtre aspirateur	Filtro de aspiración	49.16	1	pc
49	5100011665	Screw plug	Vis de fermeture	Tornillo de cierre	49.18	1	pc
49	5100012419	Filter	Filtre	Filtro	49.20	1	pc
49	5100012866	Fillister head screw	Vis à tête bombée	Tornillo alomado pulido	49.21	6	pc
49	5100013026	Vent filter	Filtre de ventilation	Filtro de ventilación	49.20	1	pc
49	5100013415	O-ring seal	Joint torique	Anillo toroidal	49.15	1	pc
49	5100013558	Sealing ring	Bague à lèvres	Anillo de junta	49.22	6	pc
49	5100016828	Vent filter	Filtre de ventilation	Filtro de ventilación	49.20	1	pc
51	5100011730	Spacer pin	Boulon d'écartement	Perno distanciador		3	pc
52	5100011731	Rubber washer	Rondelle en caoutchouc	Arandela de goma		6	pc
53	5100011824	Washer	Rondelle	Arandela		3	pc
54	5100012547	Hexagon nut	Ecrou hexagonal	Tuerca hexagonal		3	pc
55	5100012625	Oil level indicator	Indicateur de niveau d'huile	Indicador de nivel de aceite		1	pc
57	5100013474	Straight screwed socket	Raccord droit	Racor para enroscar recto		1	pc
83	5100013476	Straight screwed socket	Raccord droit	Racor para enroscar recto		1	pc



Instrument panel
Tableau de bord
Panel de instrumentos

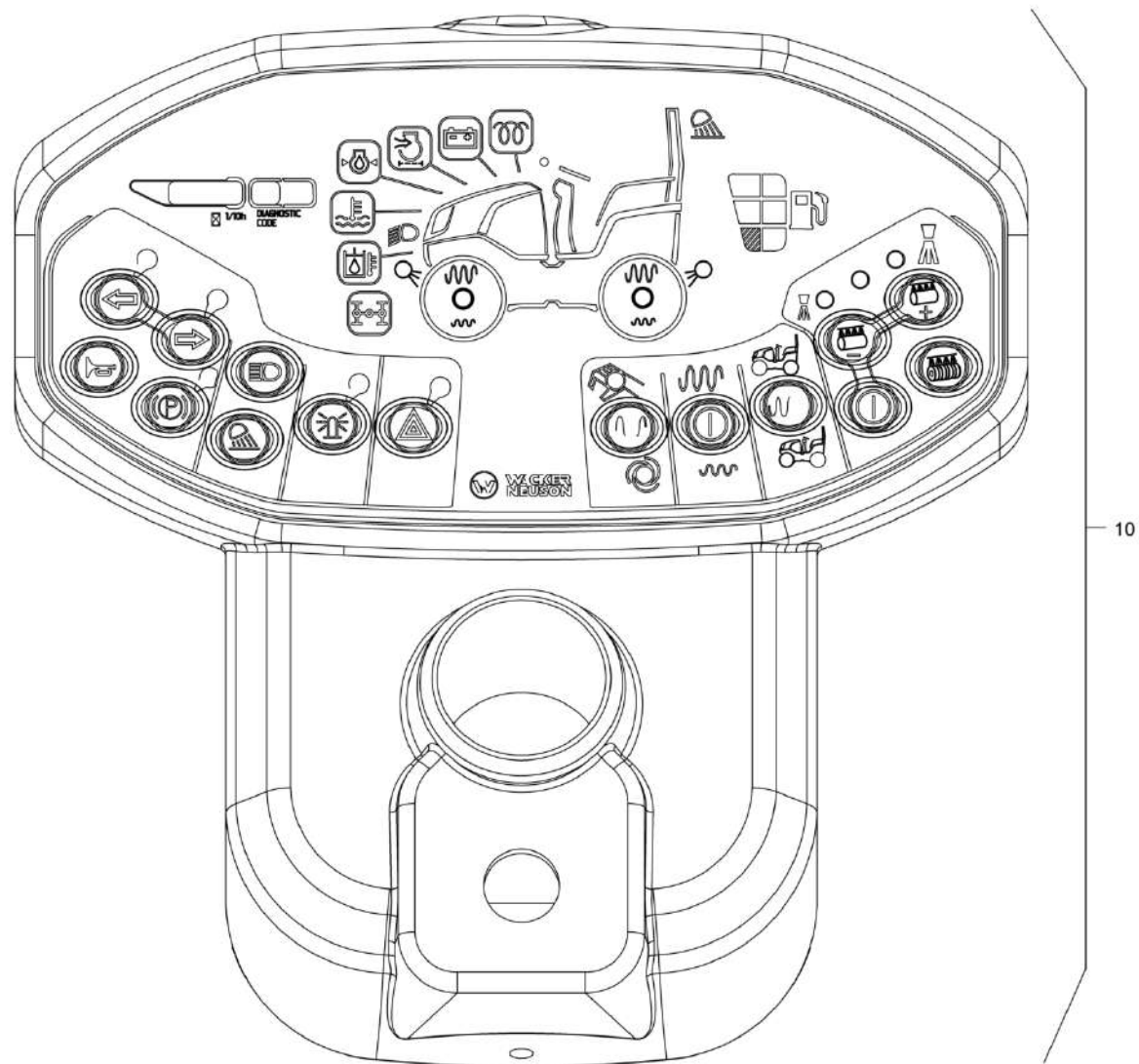


Instrument panel
Tableau de bord
Panel de instrumentos

Ref.	Part No.	Description	Description	Descripcion	Information	Qty.	Unit
10	5100013323	Instrument panel	Tableau de bord	Panel de instrumentos		1	pc



Instrument panel
Tableau de bord
Panel de instrumentos

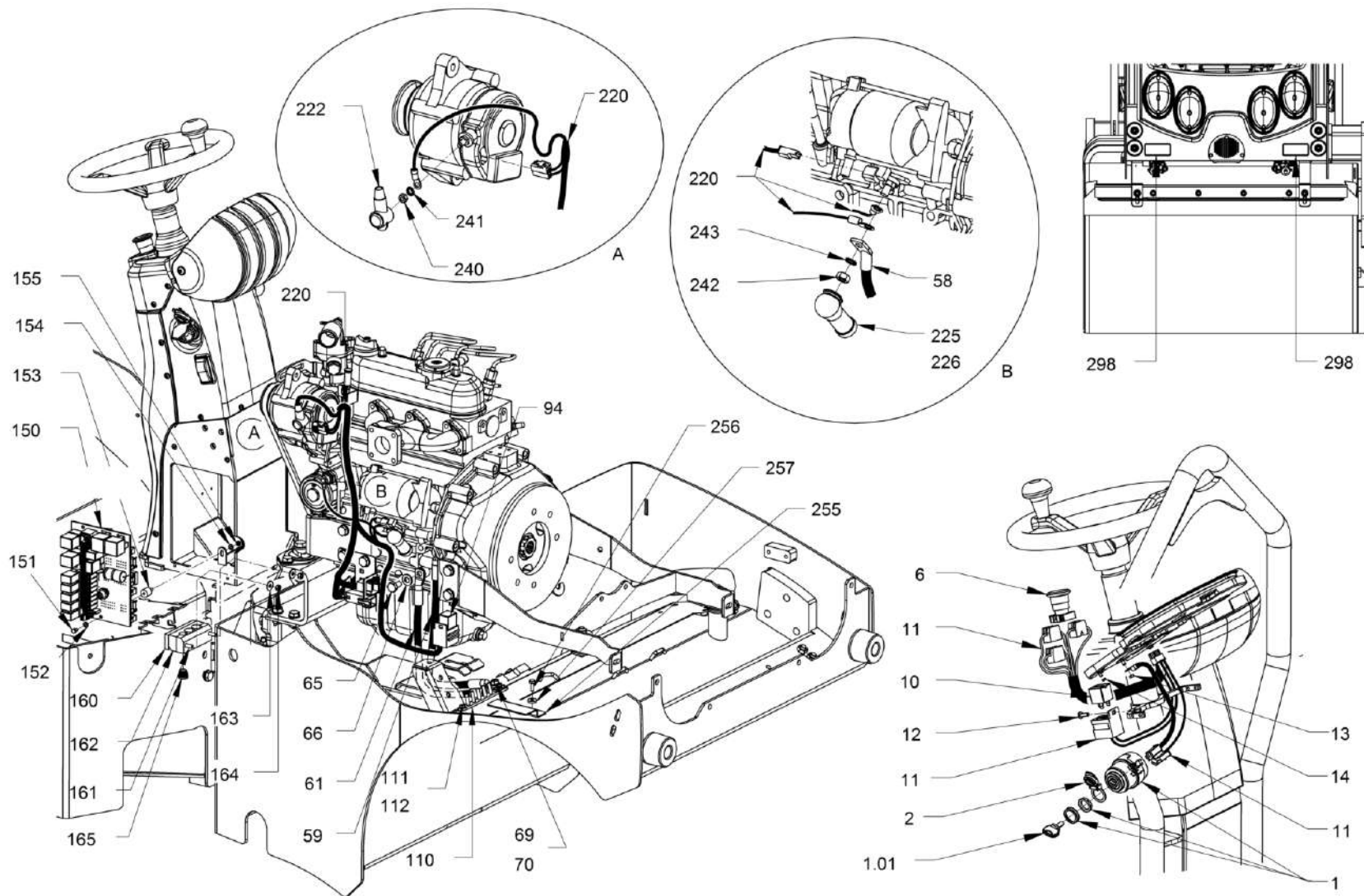


Instrument panel
Tableau de bord
Panel de instrumentos

Ref.	Part No.	Description	Description	Descripcion	Information	Qty.	Unit
10	5100013323	Instrument panel	Tableau de bord	Panel de instrumentos		1	pc



Electrical system
 Système électrique
 Sistema eléctrico

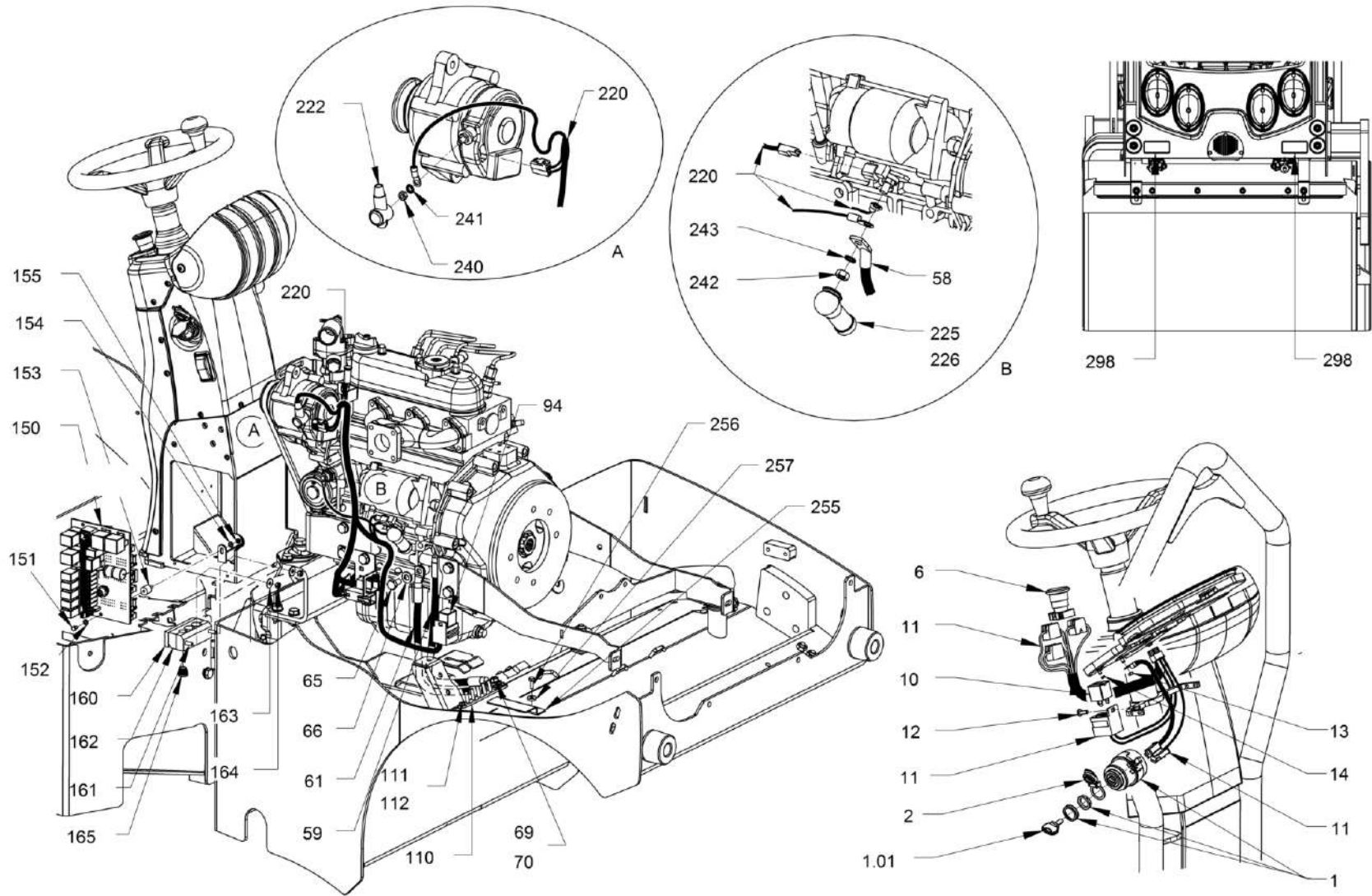


Electrical system
Système électrique
Sistema eléctrico

Ref.	Part No.	Description	Description	Descripcion	Information	Qty.	Unit
1	5100013570	Ignition switch	Interrupteur à clé	Interruptor de llave		1	pc
1	5100013557	Key	Clé	Llave	1.01	1	pc
2	5100013506	Lid	Couvercle rabattant	Tapa abatible		1	pc
6	5100012486	Push button switch	Bouton à poussoir	Pulsador		1	pc
10	5100011784	Signal transmitter	Transmetteur des signaux	Transmisor de señal		1	pc
11	5100012576	Wire harness	Faisceau de câbles	Mazo de cables		1	pc
12	5100013594	Safety screw	Vis de fixation	Tornillo de seguridad		1	pc
13	5100011599	Hexagon nut	Ecrou hexagonal	Tuerca hexagonal		1	pc
14	5100011586	Hexagon nut	Ecrou hexagonal	Tuerca hexagonal		1	pc
58	5100012763	Wire harness	Faisceau de câbles	Mazo de cables		1	pc
59	5100012761	Wire harness	Faisceau de câbles	Mazo de cables		1	pc
61	5100012760	Wire harness	Faisceau de câbles	Mazo de cables		1	pc
65	5100012551	Hexagon screw	Vis hexagonale	Tornillo hexagonal		1	pc
66	5100011918	Serrated lock washer	Rondelle à éventail	Arandela elástica dentada		1	pc
69	5100011915	Hexagon nut	Ecrou hexagonal	Tuerca hexagonal		1	pc
70	5100011917	Serrated lock washer	Rondelle à éventail	Arandela elástica dentada		1	pc
94	5100011859	Relay	Relais	Rele		1	pc
110	5100011974	Ground terminal	Borne de mise à la masse	Borne de toma de tierra		2	pc
111	5100012965	Locking washer	Rondelle d'arrêt	Disco de seguridad		4	pc
112	5100012572	Hexagon screw	Vis hexagonale	Tornillo hexagonal		4	pc
150	5100012579	Circuit board	Platine	Platina		1	pc
151	5100013594	Safety screw	Vis de fixation	Tornillo de seguridad		3	pc
152	5100013536	Serrated lock washer	Rondelle à éventail	Arandela elástica dentada		3	pc
153	5100011669	Rubber metal buffer	Silentbloc en métal-caoutchouc	Tope de caucho-metal		3	pc
154	5100011753	Washer	Rondelle	Arandela		3	pc
155	5100012898	Hexagon nut	Ecrou hexagonal	Tuerca hexagonal		3	pc
160	5100012326	Cover plate	Plaque de recouvrement	Placa de recubrimiento		1	pc
161	5100012586	Stud bolt	Goujon fileté	Espárrago		2	pc
162	5100013373	Half-clip	Demi-collier	Media abrazadera		2	pc
163	5100012965	Locking washer	Rondelle d'arrêt	Disco de seguridad		2	pc
164	5100012545	Hexagon nut	Ecrou hexagonal	Tuerca hexagonal		2	pc
165	5100011537	Filler cap	Bouchon	Tapón de cierre		1	pc
220	5100012756	Wire harness	Faisceau de câbles	Mazo de cables		1	pc
222	5100012829	Protecting cap	Capuchon de protection	Capacete de protección		1	pc
225	5100013184	Protecting cap	Capuchon de protection	Caperuza de protección		1	pc
226	5100013573	Wire fastener	Attache de câble	Sujetacables		1	pc



Electrical system
 Système électrique
 Sistema eléctrico

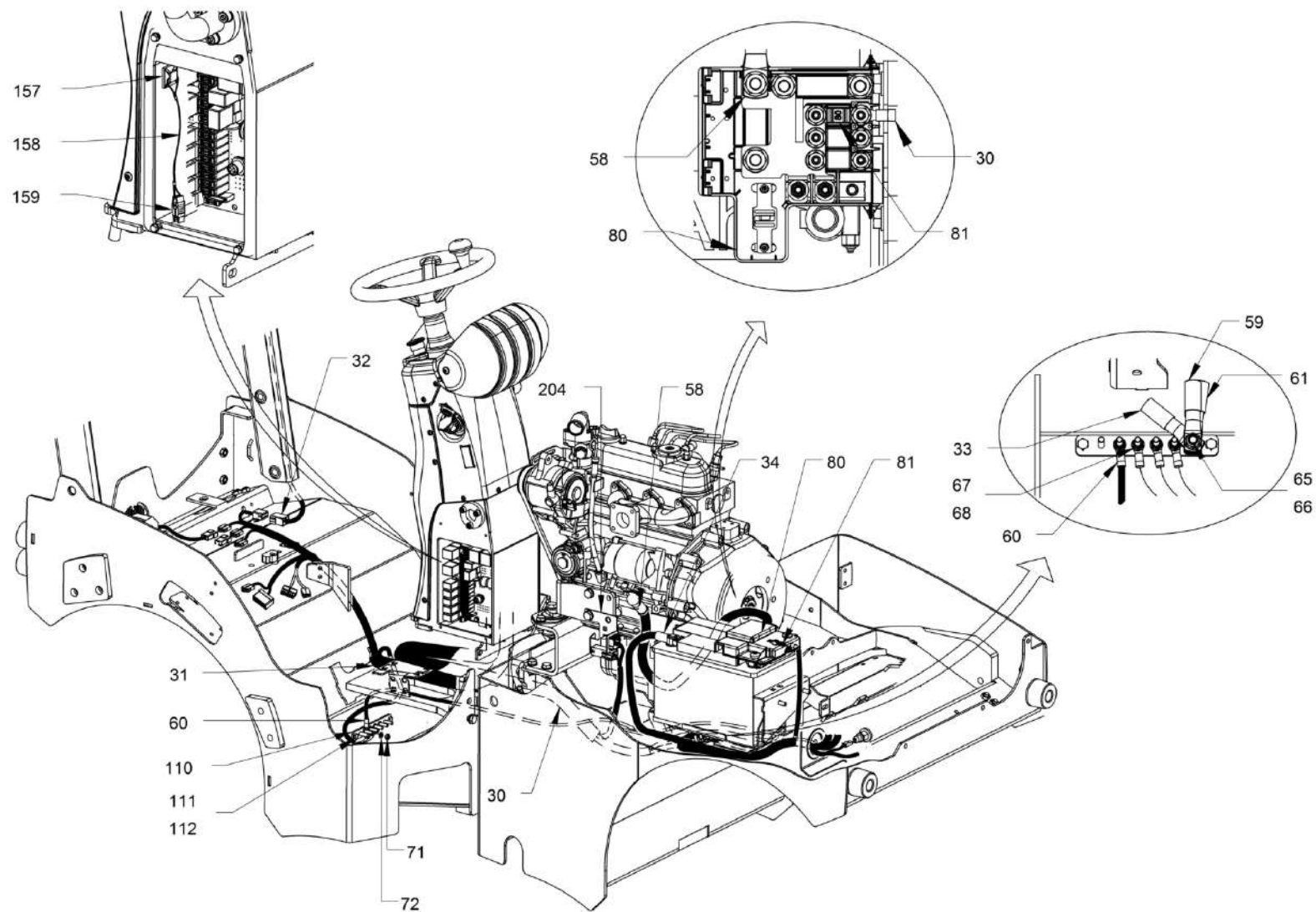


Electrical system
Système électrique
Sistema eléctrico

Ref.	Part No.	Description	Description	Descripcion	Information	Qty.	Unit
240	5100011914	Hexagon nut	Ecrou hexagonal	Tuerca hexagonal		1	pc
241	5100011916	Serrated lock washer	Rondelle à éventail	Arandela elástica dentada		1	pc
242	5100011915	Hexagon nut	Ecrou hexagonal	Tuerca hexagonal		1	pc
243	5100013441	Locking washer	Rondelle d'arrêt	Disco de seguridad		1	pc
255	5100012337	Bracket	Support	Soporte		1	pc
256	5100012965	Locking washer	Rondelle d'arrêt	Disco de seguridad		2	pc
298	5100011748	Rear reflector	Réfecteur arrière	Reflector trasero		2	pc



Electrical system
Système électrique
Sistema eléctrico

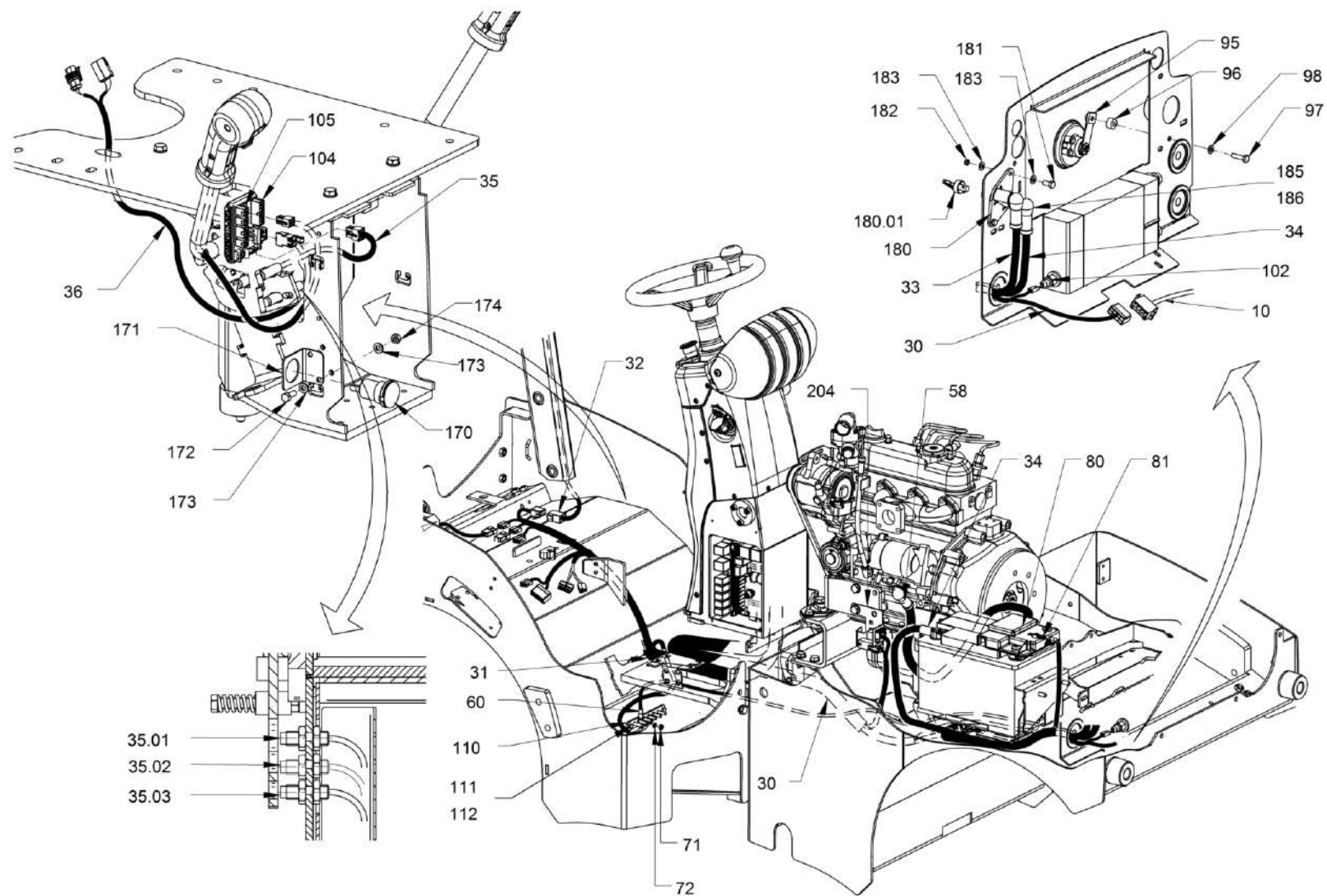


Electrical system
Système électrique
Sistema eléctrico

Ref.	Part No.	Description	Description	Descripcion	Information	Qty.	Unit
30	5100012757	Wire harness (front frame)	Faisceau câbles (châss. avant)	Mazo cables (bastidor delant.)		1	pc
31	5100012758	Wire harness (rear frame)	Faisceau câbles (châss. arri.)	Mazo cables (bastidor trasero)		1	pc
32	5100012803	Wire harness	Faisceau de câbles	Mazo de cables		1	pc
33	5100012759	Wire harness	Faisceau de câbles	Mazo de cables		1	pc
34	5100012764	Wire harness	Faisceau de câbles	Mazo de cables		1	pc
58	5100012763	Wire harness	Faisceau de câbles	Mazo de cables		1	pc
59	5100012761	Wire harness	Faisceau de câbles	Mazo de cables		1	pc
60	5100012762	Wire harness	Faisceau de câbles	Mazo de cables		1	pc
61	5100012760	Wire harness	Faisceau de câbles	Mazo de cables		1	pc
65	5100012551	Hexagon screw	Vis hexagonale	Tornillo hexagonal		1	pc
66	5100011918	Serrated lock washer	Rondelle à éventail	Arandela elástica dentada		1	pc
67	5100011914	Hexagon nut	Ecrou hexagonal	Tuerca hexagonal		5	pc
68	5100011916	Serrated lock washer	Rondelle à éventail	Arandela elástica dentada		10	pc
71	5100011914	Hexagon nut	Ecrou hexagonal	Tuerca hexagonal		4	pc
72	5100011916	Serrated lock washer	Rondelle à éventail	Arandela elástica dentada		8	pc
80	5100012670	Fuse holder	Porte-fusible	Soporte del fusible		1	pc
81	5100011640	Blade fuse	Fusible à languette	Fusible plano		1	pc
110	5100011974	Ground terminal	Borne de mise à la masse	Borne de toma de tierra		2	pc
111	5100012965	Locking washer	Rondelle d'arrêt	Disco de seguridad		4	pc
112	5100012572	Hexagon screw	Vis hexagonale	Tornillo hexagonal		4	pc
157	5100011653	Mounting	Fixation	Fijación		1	pc
158	5100011590	Safety cord	Cordon de sécurité	Cordón de seguridad		1	pc
159	5100011632	Extractor for blade fuses	Extracteur p. fusibles enfich.	Extractor para fusibles planos		1	pc
204	5100012341	Bracket	Support	Soporte		1	pc



Electrical system
 Système électrique
 Sistema eléctrico

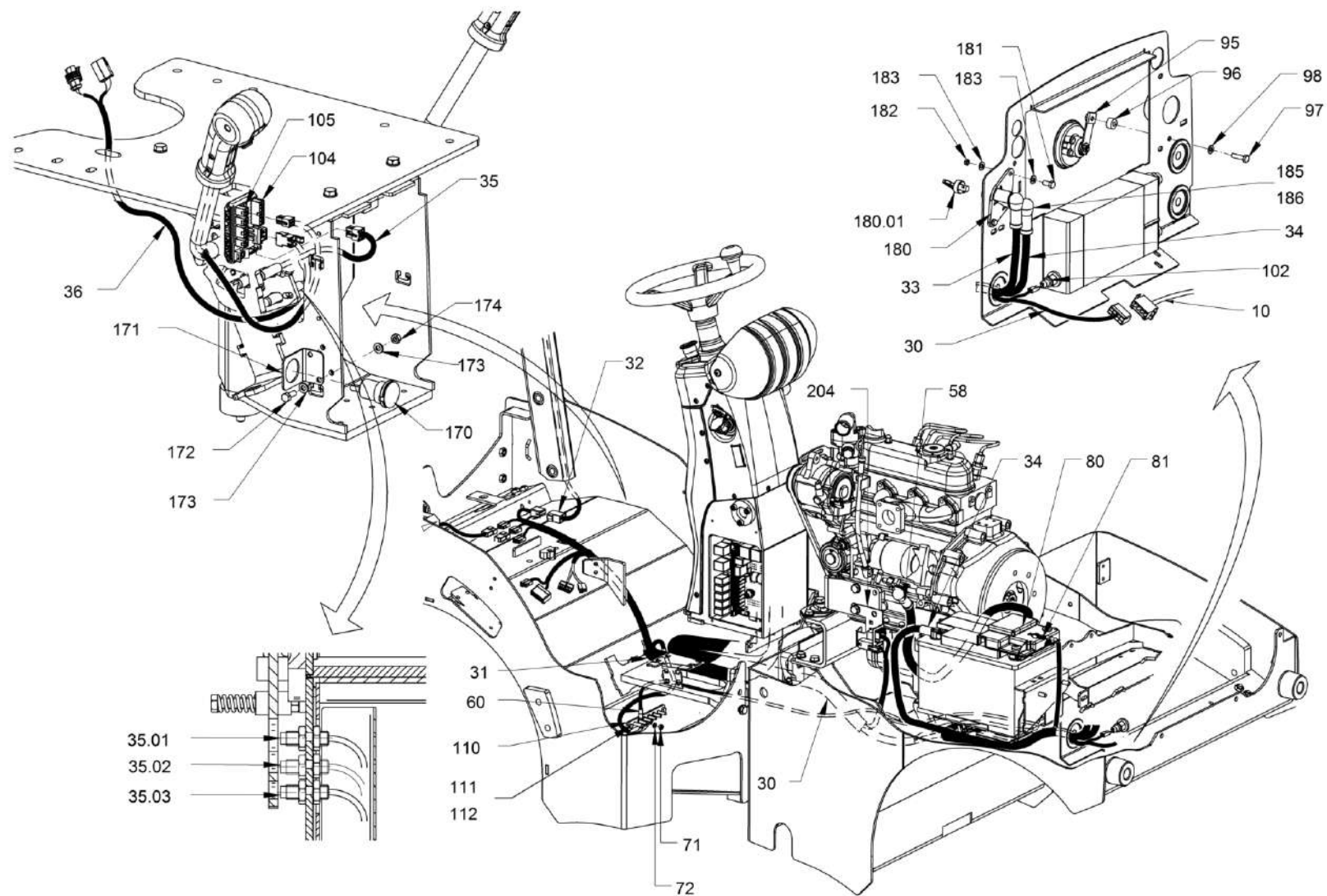


Electrical system
Système électrique
Sistema eléctrico

Ref.	Part No.	Description	Description	Descripcion	Information	Qty.	Unit
10	5100011883	Wire harness (lighting)	Faisceau de câbles (éclairage)	Mazo de cables (luces)		1	pc
30	5100012757	Wire harness (front frame)	Faisceau câbles (châss. avant)	Mazo cables (bastidor delant.)		1	pc
31	5100012758	Wire harness (rear frame)	Faisceau câbles (châss. arri.)	Mazo cables (bastidor trasero)		1	pc
32	5100012803	Wire harness	Faisceau de câbles	Mazo de cables		1	pc
33	5100012759	Wire harness	Faisceau de câbles	Mazo de cables		1	pc
34	5100012764	Wire harness	Faisceau de câbles	Mazo de cables		1	pc
35	5100012832	Wire harness	Faisceau de câbles	Mazo de cables		1	pc
35	5100013197	Proximity switch	Commutateur de proximité	Interruptor de proximidad	35.01	1	pc
35	5100013197	Proximity switch	Commutateur de proximité	Interruptor de proximidad	35.02	1	pc
35	5100013197	Proximity switch	Commutateur de proximité	Interruptor de proximidad	35.03	1	pc
36	5100029583	Cable harness	Faisceau de câbles	Mazo de cables		1	pc
58	5100012763	Wire harness	Faisceau de câbles	Mazo de cables		1	pc
60	5100012762	Wire harness	Faisceau de câbles	Mazo de cables		1	pc
71	5100011914	Hexagon nut	Ecrou hexagonal	Tuerca hexagonal		4	pc
72	5100011916	Serrated lock washer	Rondelle à éventail	Arandela elástica dentada		4	pc
80	5100012670	Fuse holder	Porte-fusible	Soporte del fusible		1	pc
81	5100011640	Blade fuse	Fusible à languette	Fusible plano		1	pc
95	5100012321	Signal horn	Avertisseur	Bocina		1	pc
96	5100011791	Distance bush	Douille de distance	Casquillo distanciador		1	pc
97	5100013510	Hexagon screw	Vis hexagonale	Tornillo hexagonal		1	pc
98	5100012966	Locking washer	Rondelle d'arrêt	Disco de seguridad		1	pc
102	5100013385	Thermosensor	Capteur de température	Sensor de temperatura		1	pc
104	5100012804	Circuit board	Platine	Platina		1	pc
105	5100013606	Cheese-head screw	Vis à tête cylindrique	Tornillo cilíndrico		2	pc
110	5100011974	Ground terminal	Borne de mise à la masse	Borne de toma de tierra		2	pc
111	5100012965	Locking washer	Rondelle d'arrêt	Disco de seguridad		4	pc
112	5100012572	Hexagon screw	Vis hexagonale	Tornillo hexagonal		4	pc
170	5100011849	Built-in socket	Prise femelle incorporée	Enchufe empotrado		1	pc
171	5100012093	Metal plate	Tôle	Chapa		1	pc
172	5100012600	Hexagon screw	Vis hexagonale	Tornillo hexagonal		2	pc
173	5100012965	Locking washer	Rondelle d'arrêt	Disco de seguridad		4	pc
174	5100012545	Hexagon nut	Ecrou hexagonal	Tuerca hexagonal		2	pc
180	5100013608	Battery isolating switch	Interrupteur-séparat. batterie	Interruptor desconex. batería		1	pc
180	5100011455	Key	Clé	Llave	180.01	1	pc
181	5100012608	Hexagon screw	Vis hexagonale	Tornillo hexagonal		2	pc
182	5100012545	Hexagon nut	Ecrou hexagonal	Tuerca hexagonal		2	pc



Electrical system
 Système électrique
 Sistema eléctrico

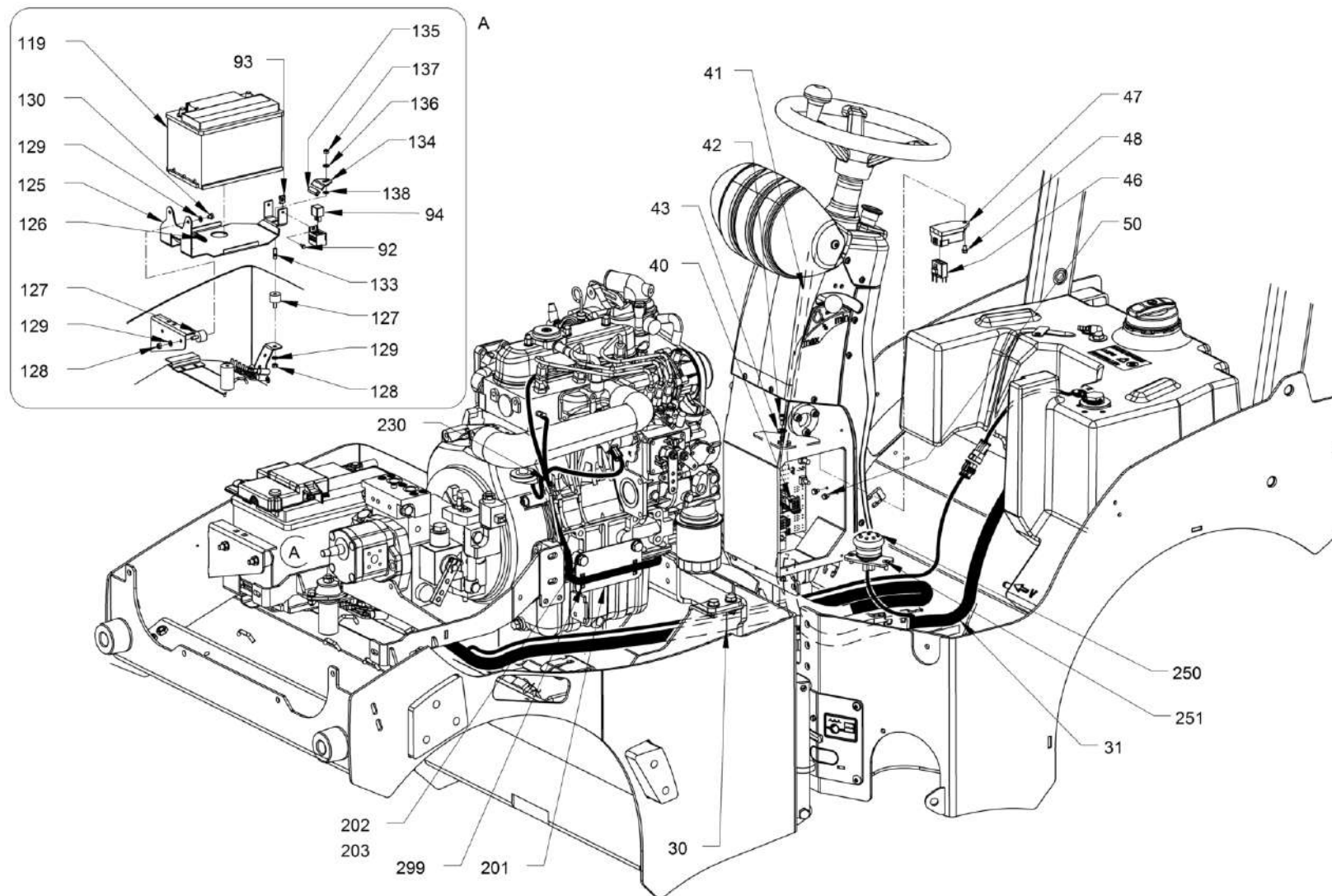


Electrical system
Système électrique
Sistema eléctrico

Ref.	Part No.	Description	Description	Descripcion	Information	Qty.	Unit
183	5100012965	Locking washer	Rondelle d'arrêt	Disco de seguridad		4	pc
185	5100013184	Protecting cap	Capuchon de protection	Caperuza de protección		2	pc
186	5100013573	Wire fastener	Attache de câble	Sujetacables		1	pc
204	5100012341	Bracket	Support	Soporte		1	pc



Electrical system
 Système électrique
 Sistema eléctrico

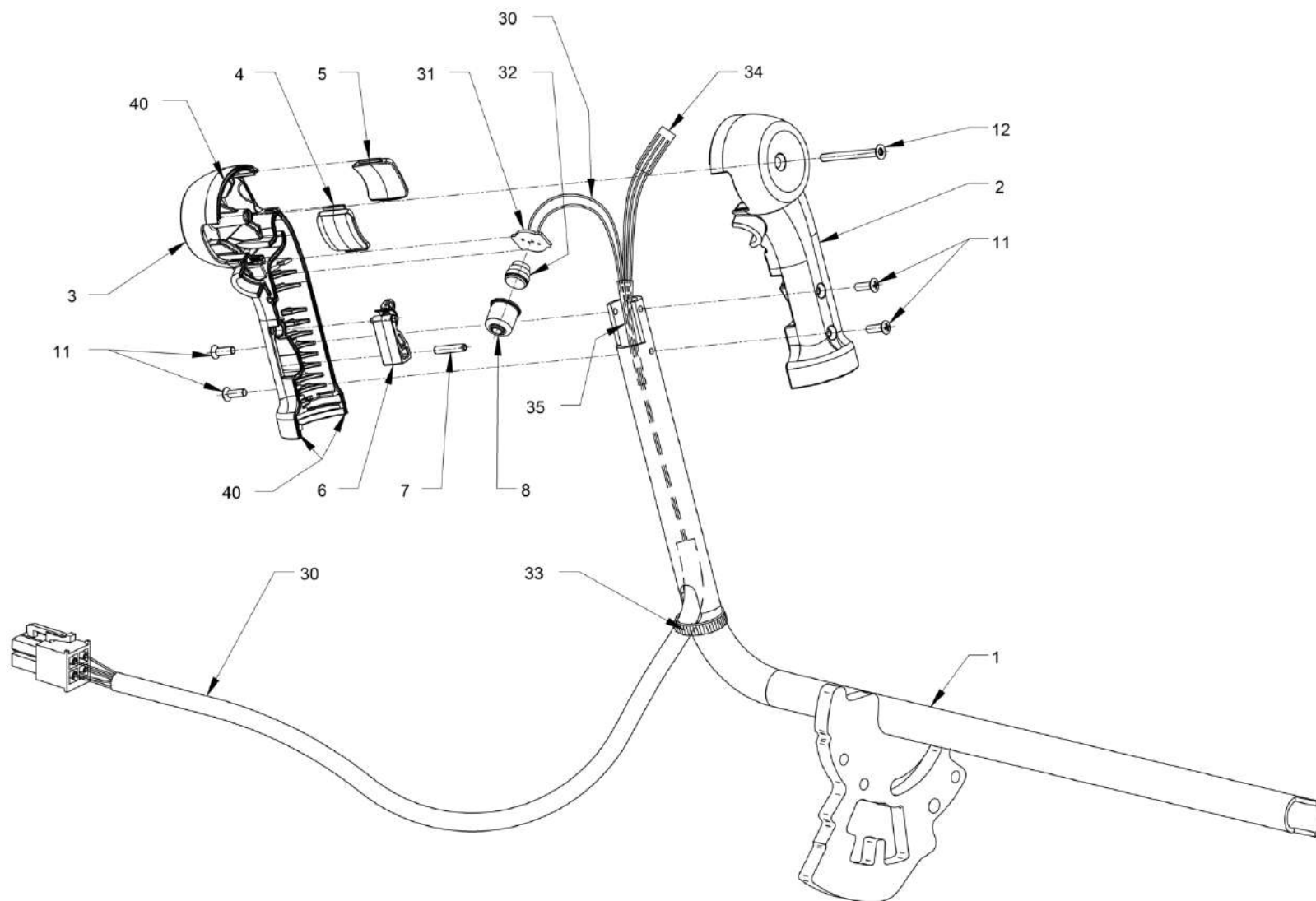


Electrical system
Système électrique
Sistema eléctrico

Ref.	Part No.	Description	Description	Descripcion	Information	Qty.	Unit
30	5100012757	Wire harness (front frame)	Faisceau câbles (châss. avant)	Mazo cables (bastidor delante.)		1	pc
31	5100012758	Wire harness (rear frame)	Faisceau câbles (châss. arri.)	Mazo cables (bastidor trasero)		1	pc
40	5100012575	Wire harness	Faisceau de câbles	Mazo de cables		1	pc
41	5100012573	Wire harness	Faisceau de câbles	Mazo de cables		1	pc
42	5100011443	Cheese-head screw	Vis à tête cylindrique	Tornillo cilíndrico		1	pc
43	5100012965	Locking washer	Rondelle d'arrêt	Disco de seguridad		1	pc
46	5100012574	Wire harness	Faisceau de câbles	Mazo de cables		1	pc
47	5100012584	Relay	Relais	Rele		1	pc
48	5100013594	Safety screw	Vis de fixation	Tornillo de seguridad		1	pc
50	5100013594	Safety screw	Vis de fixation	Tornillo de seguridad		2	pc
92	5100012587	Safety screw	Vis de fixation	Tornillo de seguridad		1	pc
93	5100013599	Clip nut	Ecrou à clip	Tuerca clip		1	pc
94	5100011859	Relay	Relais	Rele		1	pc
119	5100012544	Battery	Batterie	Batería		1	pc
125	5100012335	Metal plate	Tôle	Chapa		1	pc
126	5100013412	Edge protection	Protège-arête	Protección de cantos		0.04	m
127	5100013550	Rubber buffer	Butoir	Tampón redondo		3	pc
128	5100012546	Hexagon nut	Ecrou hexagonal	Tuerca hexagonal		3	pc
129	5100012966	Locking washer	Rondelle d'arrêt	Disco de seguridad		5	pc
130	5100013457	Hexagon screw	Vis hexagonale	Tornillo hexagonal		2	pc
133	5100011471	Stud bolt	Goujon fileté	Espárrago		1	pc
134	5100011696	Metal plate	Tôle	Chapa		1	pc
135	5100013412	Edge protection	Protège-arête	Protección de cantos		0.04	m
136	5100013094	Washer	Rondelle	Arandela		1	pc
137	5100012546	Hexagon nut	Ecrou hexagonal	Tuerca hexagonal		1	pc
138	5100013094	Washer	Rondelle	Arandela		1	pc
201	5100012242	Bracket	Support	Soporte		1	pc
202	5100012551	Hexagon screw	Vis hexagonale	Tornillo hexagonal		2	pc
203	5100012967	Locking washer	Rondelle d'arrêt	Disco de seguridad		2	pc
230	5100011465	Pipe clip	Collier de serrage	Abrazadera		1	pc
250	5100013650	Foot switch	Commutateur a pied	Interruptor de pedal		1	pc
251	5100012890	Countersunk screw	Vis noyée	Tornillo avellanado		2	pc
299	5100013573	Wire fastener	Attache de câble	Sujetacables		10	pc



Electrical system
Système électrique
Sistema eléctrico

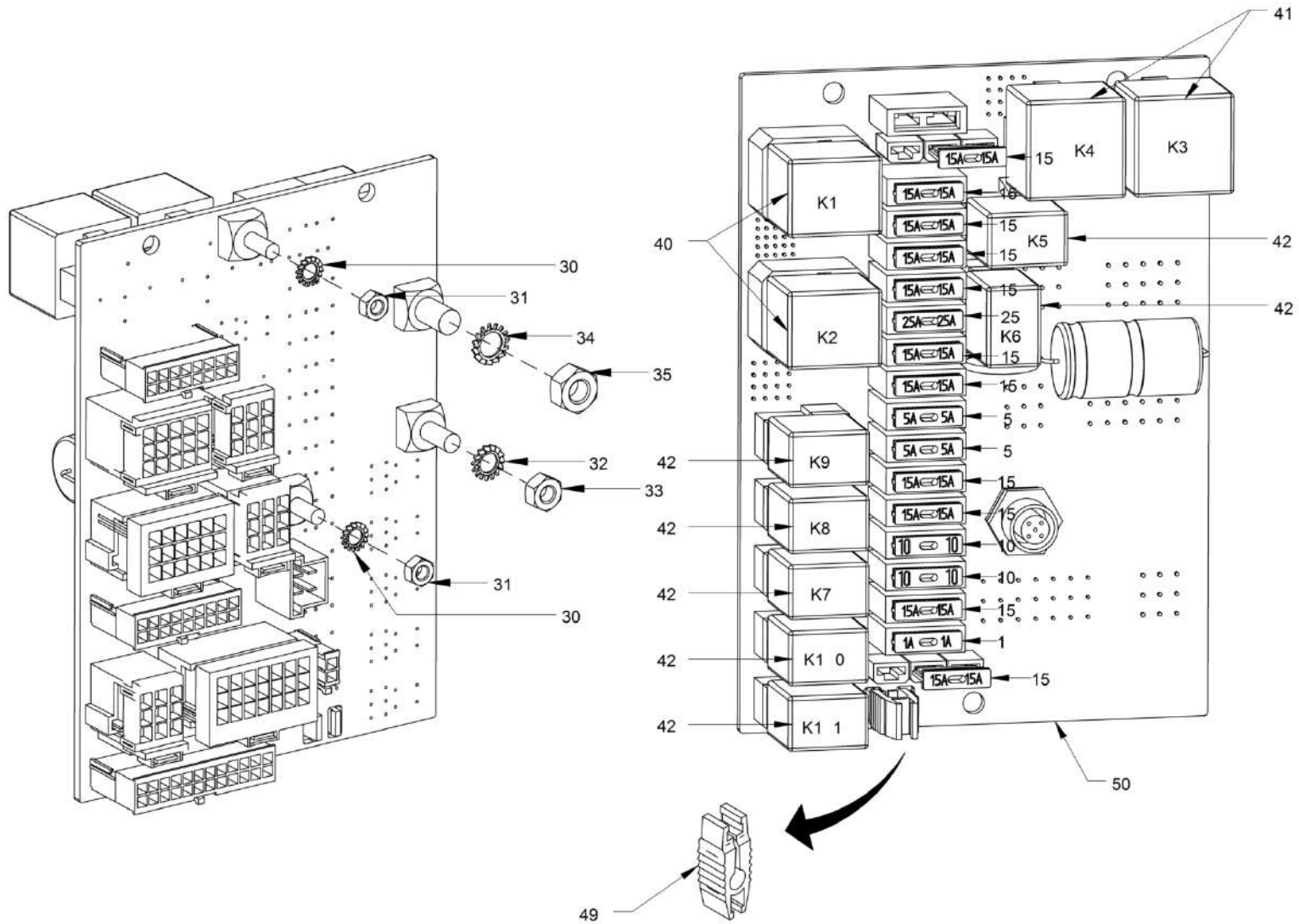


Electrical system
Système électrique
Sistema eléctrico

Ref.	Part No.	Description	Description	Descripcion	Information	Qty.	Unit
1	5100012707	Drive lever	Levier de conduite	Palanca de marcha		1	pc
2	5100011705	Handle	Poignée	Manecilla		1	pc
3	5100011706	Handle	Poignée	Manecilla		1	pc
4	5100011710	Cover	Recouvrement	Cubierta		1	pc
5	5100011711	Cover	Recouvrement	Cubierta		1	pc
6	5100011707	Operating lever	Levier d'actionnement	Palanca de accionamiento		1	pc
7	5100012024	Clamping sleeve	Douille de serrage	Manguito de apriete		1	pc
8	5100011708	Cover	Recouvrement	Cubierta		1	pc
11	5100013607	Raised countersunk head screw	Vis à tête fraisée bombée	Tornillo avellanado de lente		4	pc
12	5100011738	Raised countersunk head screw	Vis à tête fraisée bombée	Tornillo avellanado de lente		1	pc
30	5100012677	Wire harness	Faisceau de câbles	Mazo de cables		1	pc
31	5100011709	Circuit board	Platine	Platina		1	pc
32	5100013600	Sensor	Palpeur	Palpador		1	pc
33	5100013573	Wire fastener	Attache de câble	Sujetacables		1	pc
34	5100011524	Shrinkdown plastic tubing	Gaine rétrécissable	Manguera encobible en caliente		0.03	m
35	5100011458	Shrinkdown plastic tubing	Gaine rétrécissable	Manguera encobible en caliente		0.07	m
40	5100013641	Round cable	Câble rond	Cable redondo		0.4	m



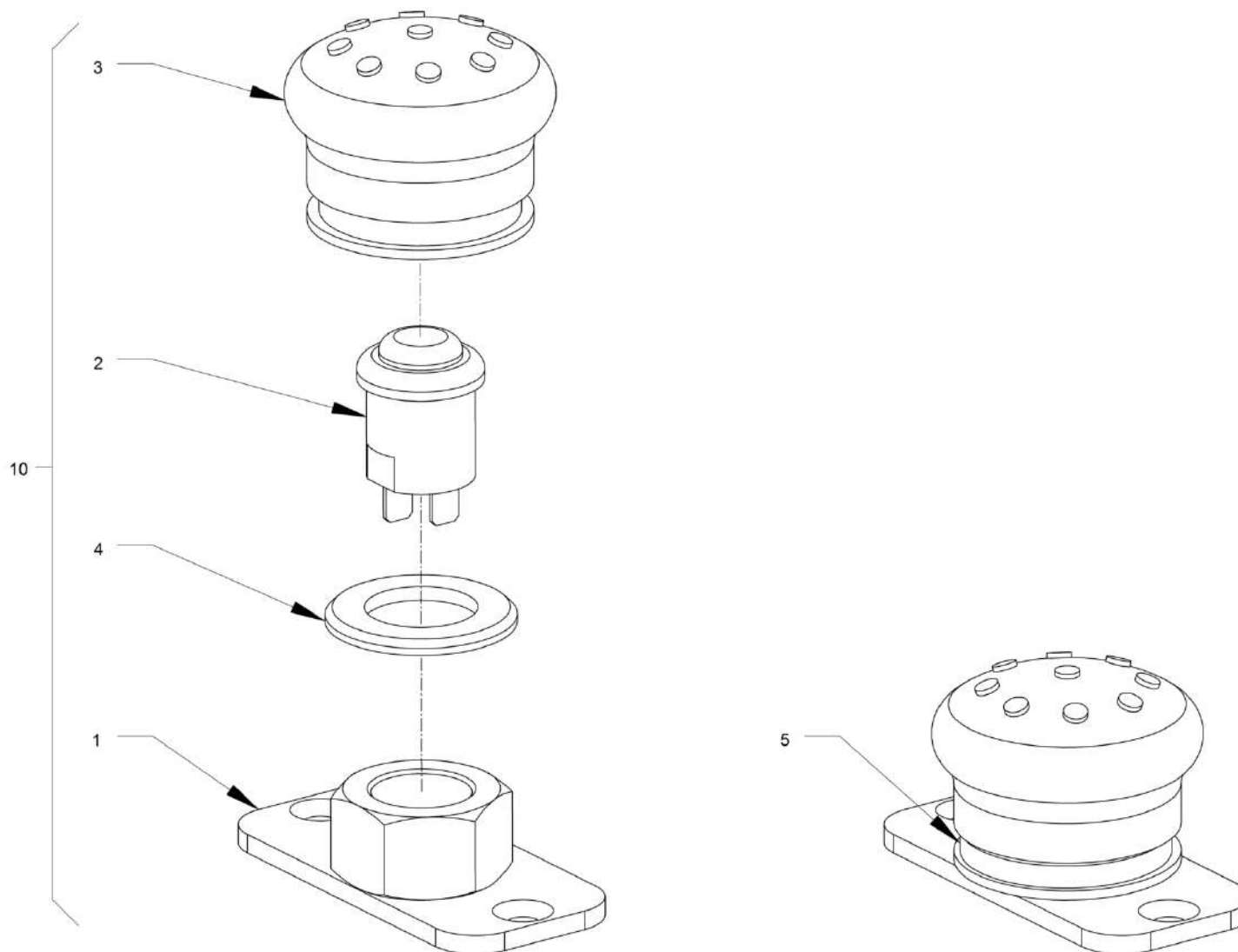
Electrical system
 Système électrique
 Sistema eléctrico



Electrical system
Système électrique
Sistema eléctrico

Ref.	Part No.	Description	Description	Descripcion	Information	Qty.	Unit
1	5100011582	Blade fuse	Fusible à languette	Fusible plano		1	pc
5	5100013586	Blade fuse	Fusible à languette	Fusible plano		2	pc
10	5100013579	Blade fuse	Fusible à languette	Fusible plano		2	pc
15	5100013580	Blade fuse	Fusible à languette	Fusible plano		11	pc
25	5100013581	Blade fuse	Fusible à languette	Fusible plano		1	pc
30	5100016273	Serrated lock washer	Rondelle à éventail	Arandela elástica dentada		2	pc
31	5100016274	Hexagon nut	Ecrou hexagonal	Tuerca hexagonal		2	pc
32	5100011916	Serrated lock washer	Rondelle à éventail	Arandela elástica dentada		1	pc
33	5100011914	Hexagon nut	Ecrou hexagonal	Tuerca hexagonal		1	pc
34	5100011917	Serrated lock washer	Rondelle à éventail	Arandela elástica dentada		1	pc
35	5100011915	Hexagon nut	Ecrou hexagonal	Tuerca hexagonal		1	pc
40	5100011859	Relay	Relais	Rele		2	pc
41	5100011616	Relay	Relais	Rele		2	pc
42	5100011583	Relay	Relais	Rele		7	pc
49	5100011632	Extractor for blade fuses	Extracteur p. fusibles enfich.	Extractor para fusibles planos		1	pc
50	5100012579	Circuit board	Platine	Platina		1	pc



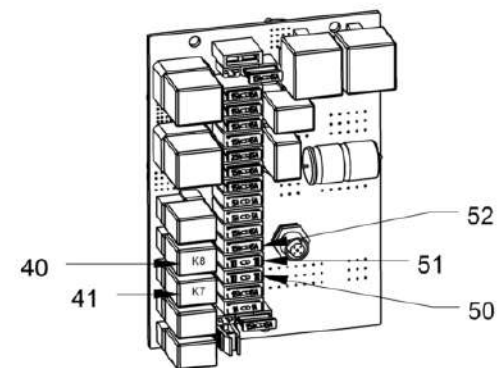
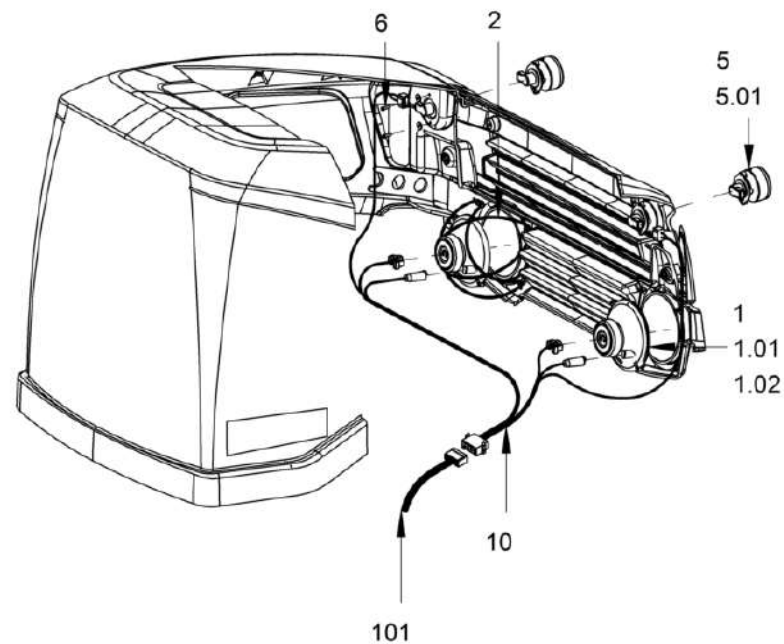
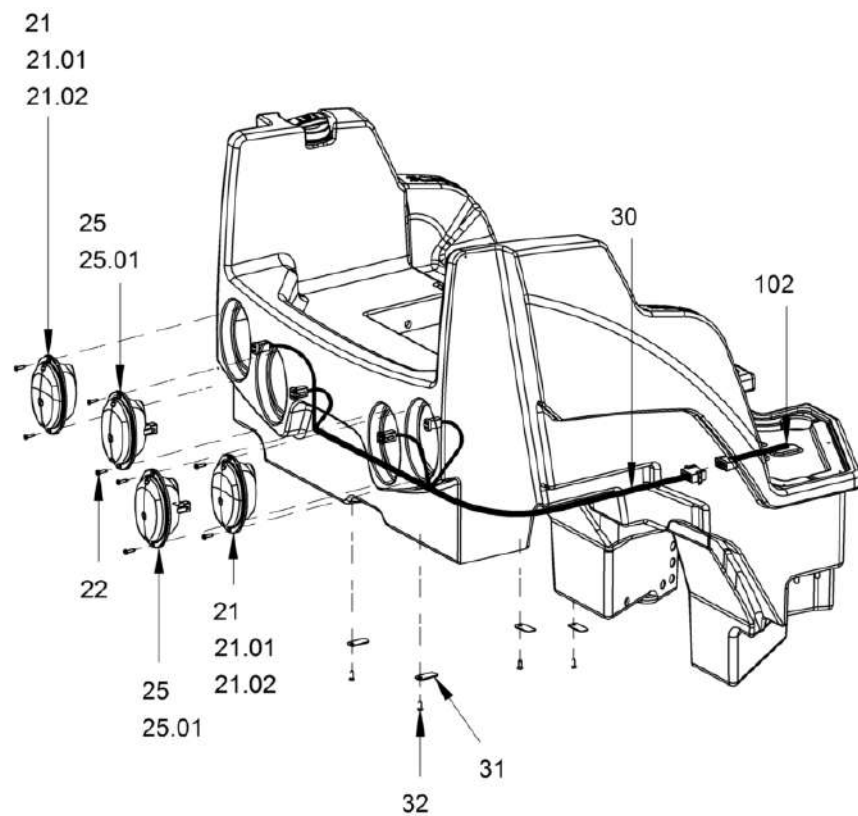


Electrical system
Système électrique
Sistema eléctrico

Ref.	Part No.	Description	Description	Descripcion	Information	Qty.	Unit
1	5100013654	Flange	Bride	Brida		1	pc
2	5100013571	Push-button	Bouton-poussoir	Pulsador		1	pc
3	5100013636	Protecting cap	Capuchon de protection	Caperuza de protección		1	pc
4	5100013191	Washer	Rondelle	Arandela		1	pc
5	5100013573	Wire fastener	Attache de câble	Sujetacables		1	pc
10	5100013650	Foot switch	Commutateur a pied	Interruptor de pedal		1	pc



Electrical system (with lighting)
 Système électrique
 Sistema eléctrico (con luz)

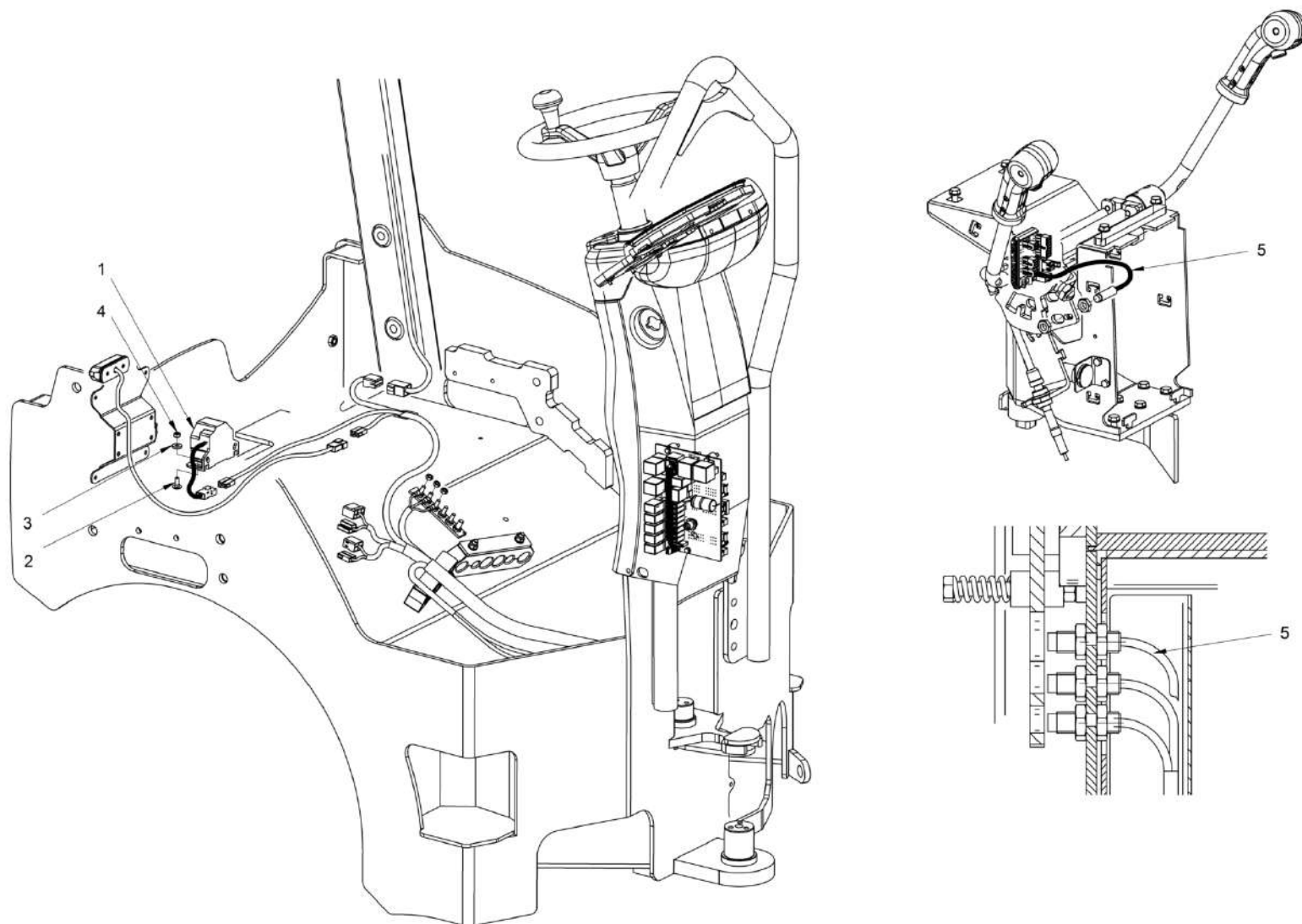


Electrical system (with lighting)
Système électrique
Sistema eléctrico (con luz)

Ref.	Part No.	Description	Description	Descripcion	Information	Qty.	Unit
1	5100011799	Working light	Phare	Luz intermitente		2	pc
1	5100012468	Lamp	Lampe	Lámpara	1.02	2	pc
1	5100013522	Lamp	Lampe	Lámpara	1.01	2	pc
2	5100011991	O-ring seal	Joint torique	Anillo toroidal		4	pc
5	5100011800	Direction indicator	Feu clignotant	Intermitente		2	pc
5	5100012074	Lamp	Lampe	Lámpara	5.01	2	pc
6	5100013582	Sheet metal screw	Vis à tôle	Tornillo de chapa		4	pc
10	5100011883	Wire harness (lighting)	Faisceau de câbles (éclairage)	Mazo de cables (luces)		1	pc
21	5100011802	Tail light	Feu arrière	Luz trasera		2	pc
21	5100012213	Lamp	Lampe	Lámpara	21.02	2	pc
21	5100013448	Lamp	Lampe	Lámpara	21.01	2	pc
22	5100011607	Sheet metal screw	Vis à tôle	Tornillo de chapa		8	pc
25	5100011801	Reversing light	Feu de marche-arrière	Faro de marcha atrás		2	pc
25	5100013448	Lamp	Lampe	Lámpara	25.01	2	pc
30	5100011884	Wire harness	Faisceau de câbles	Mazo de cables		1	pc
31	5100011728	Metal plate	Tôle	Chapa		7	pc
32	5100011902	Sheet metal screw	Vis à tôle	Tornillo de chapa		7	pc
40	5100011583	Relay	Relais	Rele		1	pc
41	5100011583	Relay	Relais	Rele		1	pc
50	5100013579	Blade fuse	Fusible à languette	Fusible plano		1	pc
51	5100013579	Blade fuse	Fusible à languette	Fusible plano		1	pc
52	5100013580	Blade fuse	Fusible à languette	Fusible plano		1	pc
101	5100012757	Wire harness (front frame)	Faisceau câbles (châss. avant)	Mazo cables (bastidor delant.)		1	pc
102	5100012758	Wire harness (rear frame)	Faisceau câbles (châss. arri.)	Mazo cables (bastidor trasero)		1	pc



Back-up alarm (back-up)
Avertisseur de marche-
Dispositivo de advertencia de marcha atrás (alarma back-up)

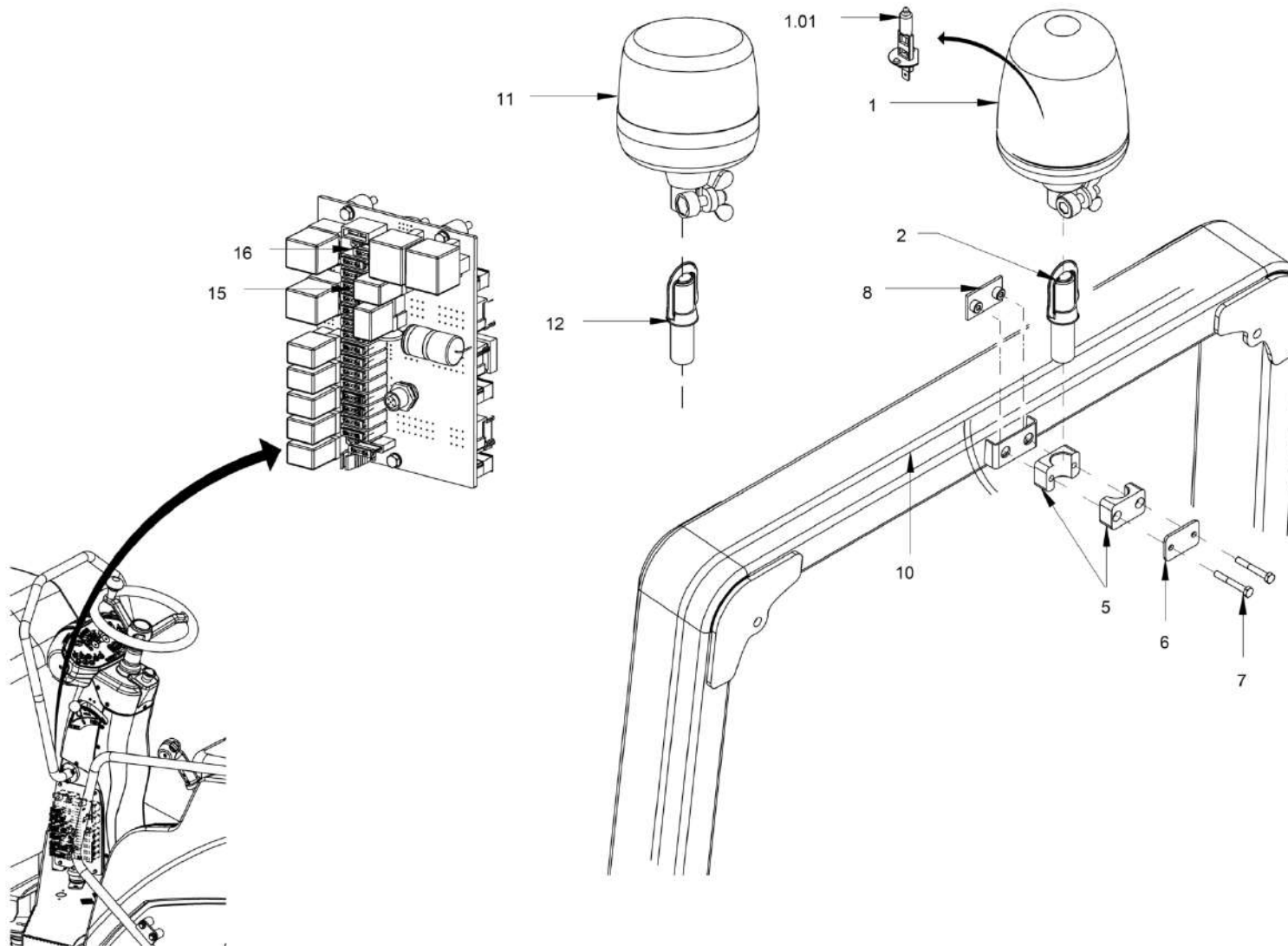


Back-up alarm (back-up)**Avertisseur de marche-****Dispositivo de advertencia de marcha atrás (alarma back-up)**

Ref.	Part No.	Description	Description	Descripcion	Information	Qty.	Unit
1	5100012887	Reversing alarm 12v-24v dc	Klaxon marche-arriere	Claxon de marcha atrás		1	pc
2	5100012931	Mushroom head screw	Vis à tête bombée	Tornillo cil. cabeza rebajada		2	pc
3	5100011636	Washer	Rondelle	Arandela		2	pc
4	5100012545	Hexagon nut	Ecrou hexagonal	Tuerca hexagonal		2	pc
5	5100012833	Wire harness	Faisceau de câbles	Mazo de cables		1	pc



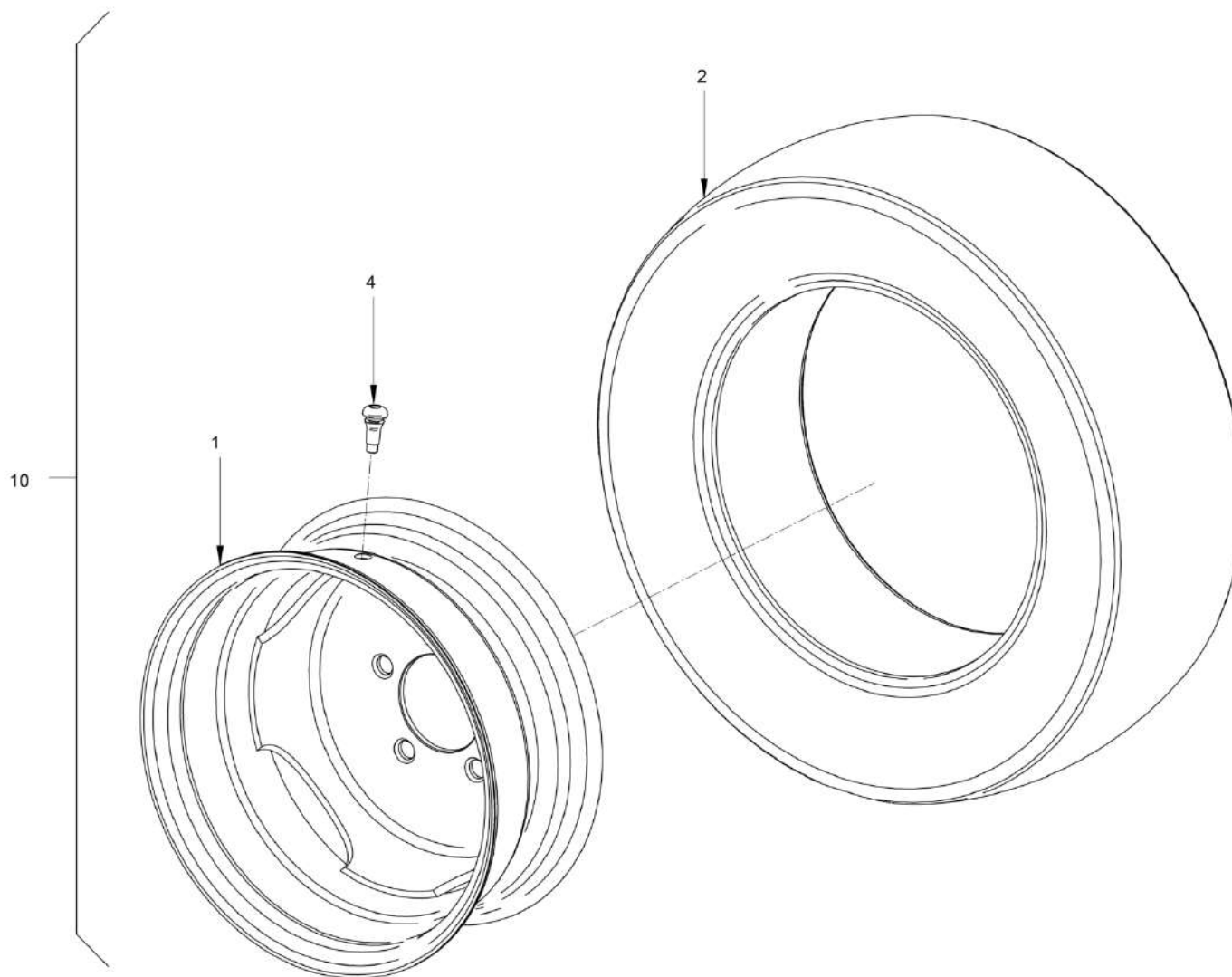
Rotary beacon (rops)
Gyrophare (rops)
Luz omnidireccional (rops)



Rotary beacon (rops)
Gyrophare (rops)
Luz omnidireccional (rops)

Ref.	Part No.	Description	Description	Descripcion	Information	Qty.	Unit
1	5100011941	Rotary beacon	Gyrophare	Luz omnidireccional		1	pc
1	5100013538	Lamp	Lampe	Lámpara		1	pc
2	5100013517	Pipe	Tuyau	Tubo		1	pc
5	5100013470	Half-clip	Demi-collier	Media abrazadera		2	pc
6	5100013465	Cover plate	Plaque de recouvrement	Placa de recubrimiento		1	pc
7	5100013467	Hexagon screw	Vis hexagonale	Tornillo hexagonal		2	pc
8	5100011868	Weld-on plate	Plaque à souder	Placa de soldar		1	pc
10	5100012803	Wire harness	Faisceau de câbles	Mazo de cables		1	pc
11	5100029569	Rotary beacon	Gyrophare	Luz omnidireccional		1	pc
12	5100013517	Pipe	Tuyau	Tubo		1	pc
15	5100011583	Relay	Relais	Rele		1	pc
16	5100013580	Blade fuse	Fusible à languette	Fusible plano		1	pc



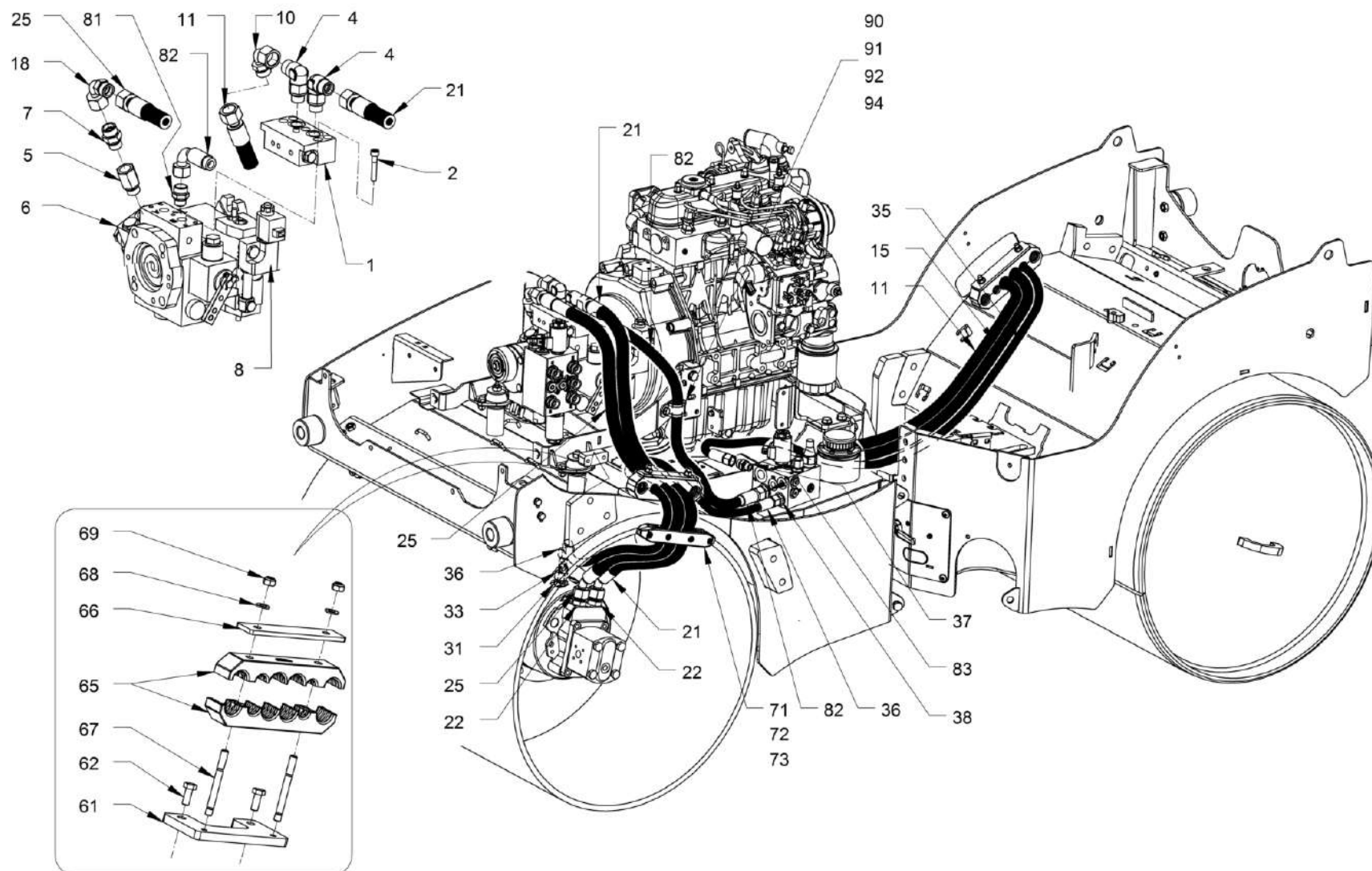


Tire equipment
Equipement de pneus
Neumáticos

Ref.	Part No.	Description	Description	Descripcion	Information	Qty.	Unit
1	5100012362	Rim	Jante	Llanta		1	pc
2	5100011600	Tyre	Pneu	Neumático		1	pc
4	5100013007	Tyre valve	Valve de gonflement	Válvula de neumático		1	pc
10	5100012381	Wheel	Roue	Rueda		4	pc



Advance drive
Transmission
Accionamiento de avance

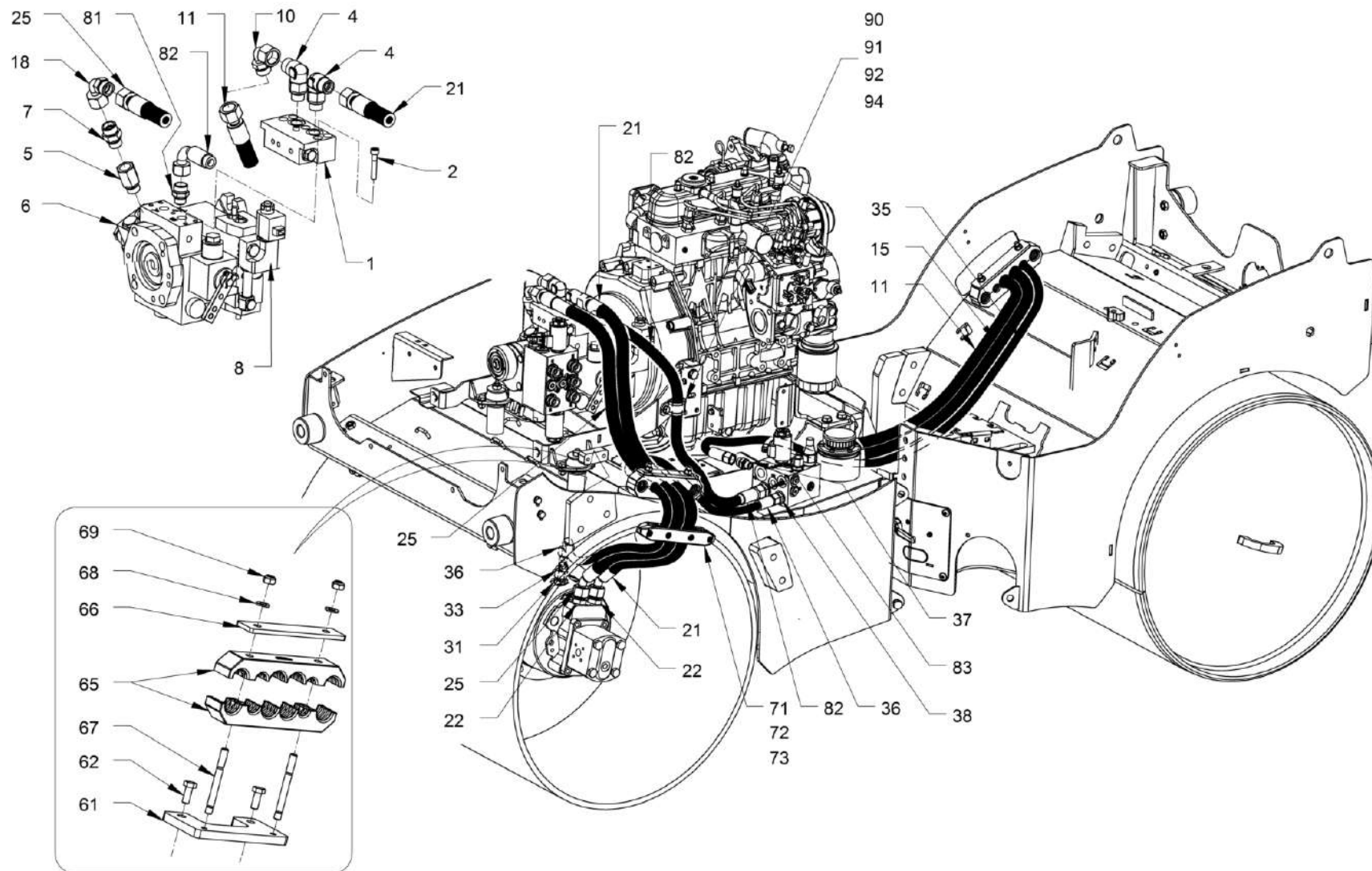


**Advance drive
Transmission
Accionamiento de avance**

Ref.	Part No.	Description	Description	Descripcion	Information	Qty.	Unit
1	5100012426	Valve block	Bloc de soupape	Bloque de válvula		1	pc
2	5100011659	Cheese-head screw	Vis à tête cylindrique	Tornillo cilíndrico		5	pc
4	5100012721	Elbow adjustable	Raccord coudé ajustable	Racor angular ajustable		2	pc
5	5100012720	Reducing piece	Tuyau de réduction	Racor reductor		1	pc
6	5100012427	Valve block	Bloc de soupape	Bloque de válvula		1	pc
7	5100013539	Straight screwed socket	Raccord droit	Racor para enroscar recto		2	pc
8	5100012429	Valve block	Bloc de soupape	Bloque de válvula		1	pc
10	5100011416	Intermediate piece	Pièce intermédiaire	Pieza intermedia		1	pc
11	5100012738	Flexible tubing	Tuyau flexibles	Manguera		1	pc
11	5100012747	Flexible tubing	Tuyau flexibles	Manguera		1	pc
15	5100012737	Flexible tubing	Tuyau flexibles	Manguera		1	pc
15	5100012746	Flexible tubing	Tuyau flexibles	Manguera		1	pc
18	5100011416	Intermediate piece	Pièce intermédiaire	Pieza intermedia		1	pc
21	5100012742	Flexible tubing	Tuyau flexibles	Manguera		1	pc
21	5100012752	Flexible tubing	Tuyau flexibles	Manguera		1	pc
25	5100011890	Flexible tubing	Tuyau flexibles	Manguera		1	pc
25	5100012743	Flexible tubing	Tuyau flexibles	Manguera		1	pc
31	5100013472	Straight screwed socket	Raccord droit	Racor para enroscar recto		1	pc
33	5100013613	Elbow adjustable	Raccord coudé ajustable	Racor angular ajustable		1	pc
35	5100013618	Flexible tubing	Tuyau flexibles	Manguera		1	pc
35	5100012736	Flexible tubing	Tuyau flexibles	Manguera		1	pc
36	5100011588	Flexible tubing	Tuyau flexibles	Manguera		1	pc
36	5100011821	Flexible tubing	Tuyau flexibles	Manguera		1	pc
37	5100013475	Straight screwed socket	Raccord droit	Racor para enroscar recto		1	pc
38	5100013475	Straight screwed socket	Raccord droit	Racor para enroscar recto		1	pc
61	5100011881	Metal plate	Tôle	Chapa		1	pc
62	5100012517	Hexagon screw	Vis hexagonale	Tornillo hexagonal		2	pc
65	5100011879	Half-clip	Demi-collier	Media abrazadera		2	pc
66	5100011880	Metal plate	Tôle	Chapa		1	pc
67	5100012977	Stud bolt	Goujon fileté	Espárrago		2	pc
68	5100012966	Locking washer	Rondelle d'arrêt	Disco de seguridad		2	pc
69	5100012546	Hexagon nut	Ecrou hexagonal	Tuerca hexagonal		2	pc
71	5100011887	Hose clip	Collier de serrage	Abrazadera		4	pc
72	5100013404	Cheese-head screw	Vis à tête cylindrique	Tornillo cilíndrico		8	pc
73	5100012545	Hexagon nut	Ecrou hexagonal	Tuerca hexagonal		8	pc
81	5100013473	Straight screwed socket	Raccord droit	Racor para enroscar recto		1	pc



Advance drive
Transmission
Accionamiento de avance

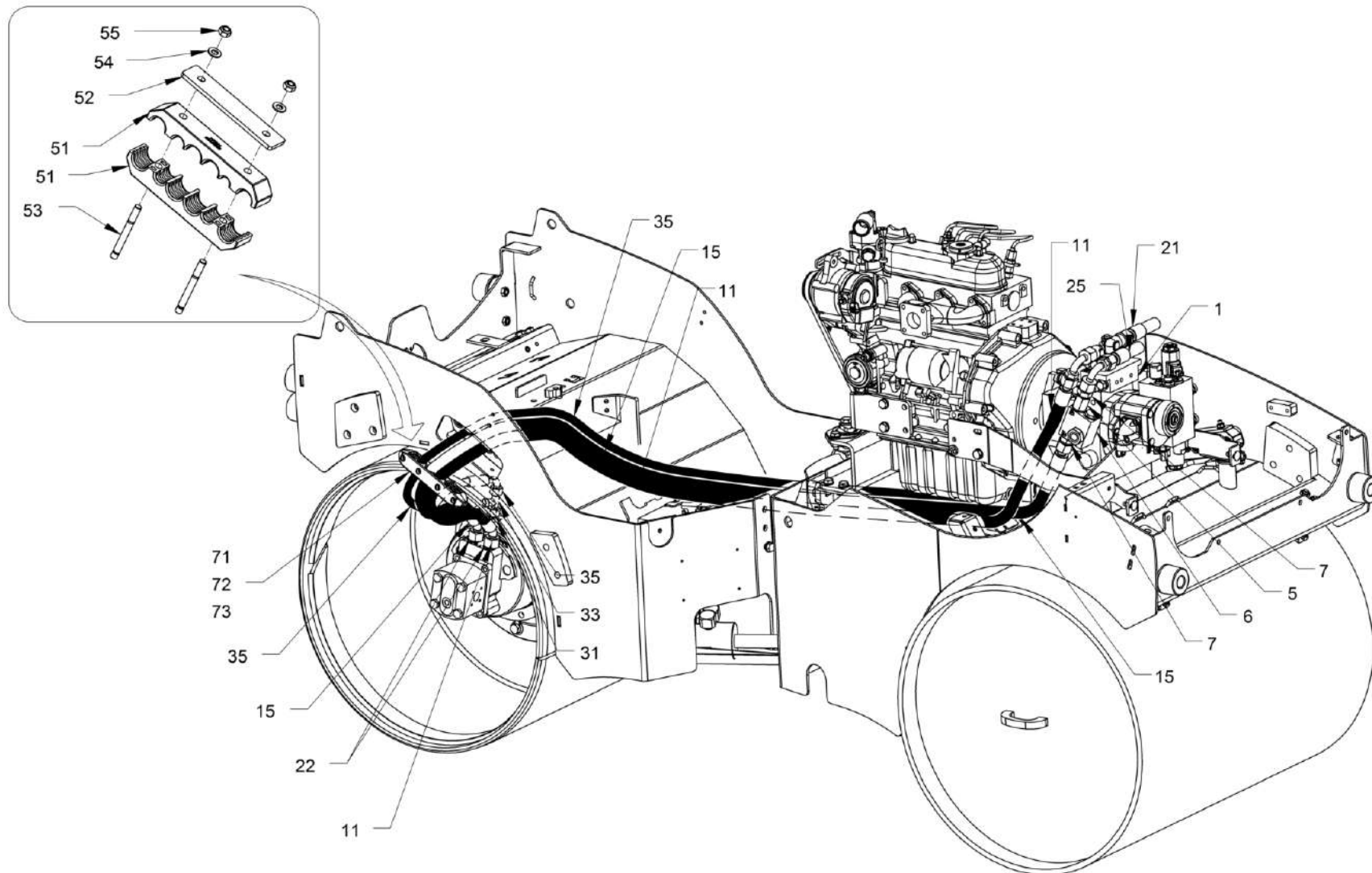


**Advance drive
Transmission
Accionamiento de avance**

Ref.	Part No.	Description	Description	Descripcion	Information	Qty.	Unit
82	5100012741	Flexible tubing	Tuyau flexibles	Manguera		1	pc
83	5100013476	Straight screwed socket	Raccord droit	Racor para enroscar recto		1	pc
90	5100011417	Pipe clip	Collier de serrage	Abrazadera		1	pc
91	5100012613	Hexagon screw	Vis hexagonale	Tornillo hexagonal		1	pc
92	5100012966	Locking washer	Rondelle d'arrêt	Disco de seguridad		2	pc
94	5100012546	Hexagon nut	Ecrou hexagonal	Tuerca hexagonal		1	pc



Advance drive
Transmission
Accionamiento de avance

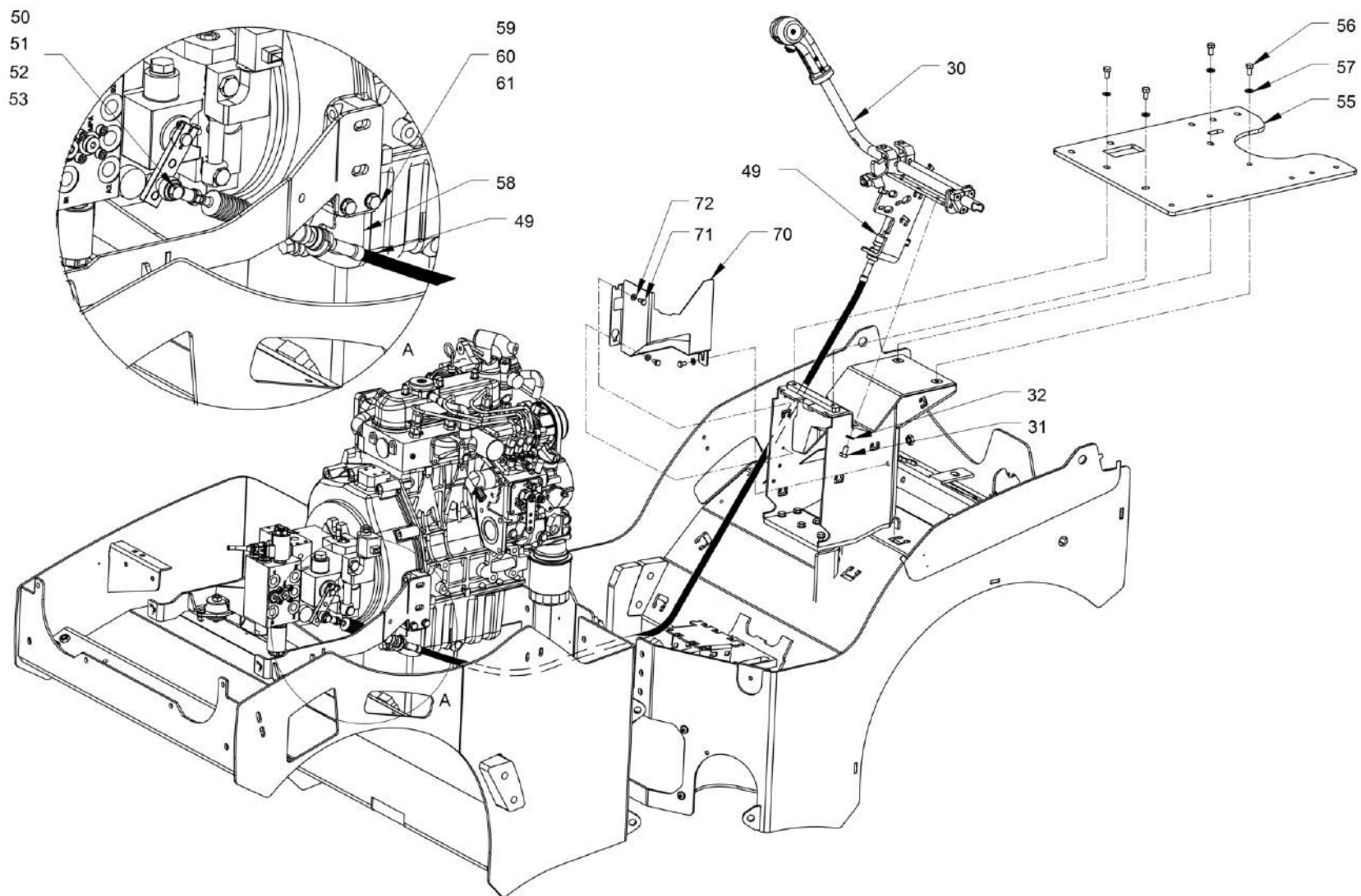


**Advance drive
Transmission
Accionamiento de avance**

Ref.	Part No.	Description	Description	Descripcion	Information	Qty.	Unit
1	5100012426	Valve block	Bloc de soupape	Bloque de válvula		1	pc
5	5100012720	Reducing piece	Tuyau de réduction	Racor reductor		1	pc
6	5100012427	Valve block	Bloc de soupape	Bloque de válvula		1	pc
7	5100013539	Straight screwed socket	Raccord droit	Racor para enroscar recto		2	pc
11	5100012738	Flexible tubing	Tuyau flexibles	Manguera		1	pc
11	5100012747	Flexible tubing	Tuyau flexibles	Manguera		1	pc
15	5100012737	Flexible tubing	Tuyau flexibles	Manguera		1	pc
15	5100012746	Flexible tubing	Tuyau flexibles	Manguera		1	pc
21	5100012742	Flexible tubing	Tuyau flexibles	Manguera		1	pc
21	5100012752	Flexible tubing	Tuyau flexibles	Manguera		1	pc
22	5100013489	Straight screwed socket	Raccord droit	Racor para enroscar recto		2	pc
25	5100011890	Flexible tubing	Tuyau flexibles	Manguera		1	pc
25	5100012743	Flexible tubing	Tuyau flexibles	Manguera		1	pc
31	5100013472	Straight screwed socket	Raccord droit	Racor para enroscar recto		1	pc
33	5100013613	Elbow adjustable	Raccord coudé ajustable	Racor angular ajustable		1	pc
35	5100013618	Flexible tubing	Tuyau flexibles	Manguera		1	pc
35	5100012736	Flexible tubing	Tuyau flexibles	Manguera		1	pc
51	5100011879	Half-clip	Demi-collier	Media abrazadera		2	pc
52	5100011880	Metal plate	Tôle	Chapa		2	pc
53	5100012977	Stud bolt	Goujon fileté	Espárrago		2	pc
54	5100012966	Locking washer	Rondelle d'arrêt	Disco de seguridad		2	pc
55	5100012546	Hexagon nut	Ecrou hexagonal	Tuerca hexagonal		2	pc
71	5100011887	Hose clip	Collier de serrage	Abrazadera		4	pc
72	5100013404	Cheese-head screw	Vis à tête cylindrique	Tornillo cilíndrico		8	pc
73	5100012545	Hexagon nut	Ecrou hexagonal	Tuerca hexagonal		8	pc



Drive shifting
Commande translation
Mando de conducción

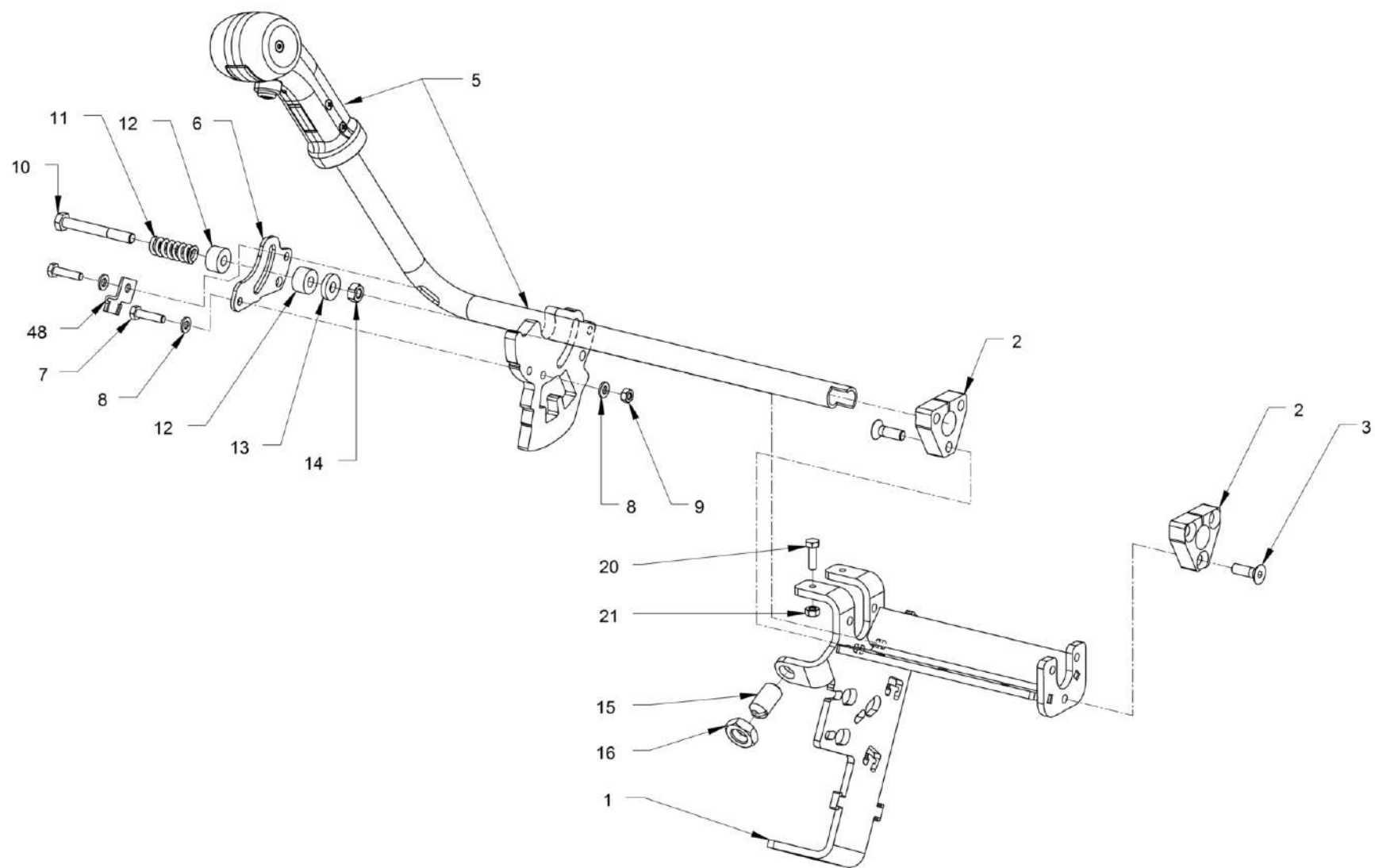


Drive shifting
Commande translation
Mando de conducción

Ref.	Part No.	Description	Description	Descripcion	Information	Qty.	Unit
30	5100012331	Drive shifting	Commande translation	Mando de conducción		1	pc
31	5100012515	Hexagon screw	Vis hexagonale	Tornillo hexagonal		3	pc
32	5100012966	Locking washer	Rondelle d'arrêt	Disco de seguridad		3	pc
49	5100012693	Actuating cable	Câble d'actionnement	Cable de accionamiento		1	pc
50	5100011870	Distance bush	Douille de distance	Casquillo distanciador		1	pc
51	5100012507	Hexagon screw	Vis hexagonale	Tornillo hexagonal		1	pc
52	5100012966	Locking washer	Rondelle d'arrêt	Disco de seguridad		2	pc
53	5100011476	Safety nut	Contre-écrou	Tuerca de seguridad		1	pc
55	5100012734	Metal plate	Tôle	Chapa		1	pc
56	5100012517	Hexagon screw	Vis hexagonale	Tornillo hexagonal		4	pc
57	5100012966	Locking washer	Rondelle d'arrêt	Disco de seguridad		4	pc
58	5100012240	Bracket	Support	Soporte		1	pc
59	5100012517	Hexagon screw	Vis hexagonale	Tornillo hexagonal		2	pc
60	5100012966	Locking washer	Rondelle d'arrêt	Disco de seguridad		4	pc
61	5100012546	Hexagon nut	Ecrou hexagonal	Tuerca hexagonal		2	pc
70	5100012817	Cover	Recouvrement	Cubierta		1	pc
71	5100012572	Hexagon screw	Vis hexagonale	Tornillo hexagonal		3	pc
72	5100012965	Locking washer	Rondelle d'arrêt	Disco de seguridad		3	pc



Drive shifting
Commande translation
Mando de conducción

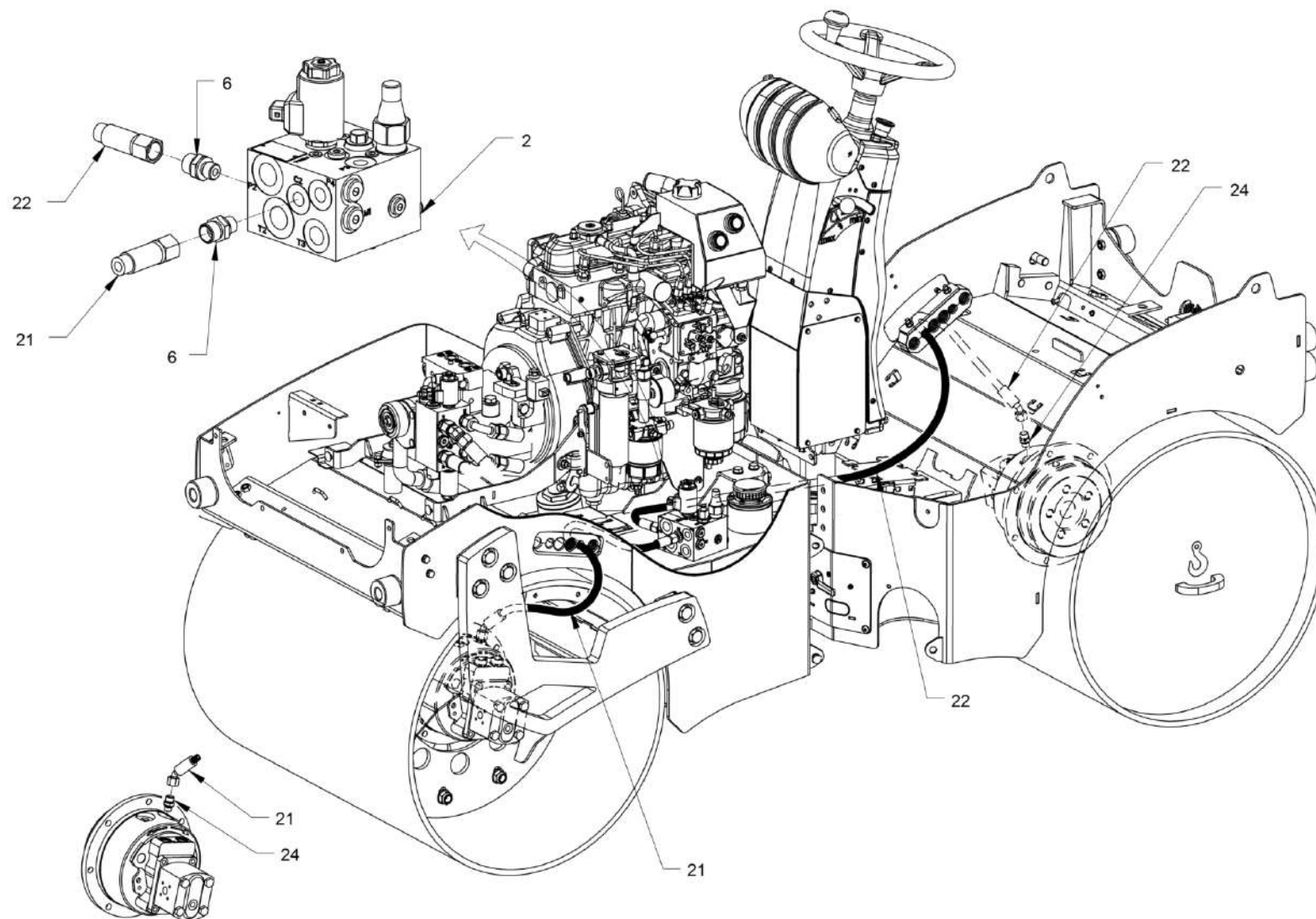


Drive shifting
Commande translation
Mando de conducción

Ref.	Part No.	Description	Description	Descripcion	Information	Qty.	Unit
1	5100012706	Bracket	Support	Soporte		1	pc
2	5100011792	Slide block	Coulisseau	Corredera		2	pc
3	5100012671	Countersunk screw	Vis noyée	Tornillo avellanado		6	pc
5	5100012708	Drive lever	Levier de conduite	Palanca de marcha		1	pc
6	5100012877	Metal plate	Tôle	Chapa		1	pc
7	5100012610	Hexagon screw	Vis hexagonale	Tornillo hexagonal		2	pc
8	5100012965	Locking washer	Rondelle d'arrêt	Disco de seguridad		4	pc
9	5100012545	Hexagon nut	Ecrou hexagonal	Tuerca hexagonal		2	pc
10	5100012542	Hexagon screw	Vis hexagonale	Tornillo hexagonal		1	pc
11	5100011819	Compression spring	Ressort de pression	Muelle de presión		1	pc
12	5100011791	Distance bush	Douille de distance	Casquillo distanciador		2	pc
13	5100013094	Washer	Rondelle	Arandela		1	pc
14	5100012546	Hexagon nut	Ecrou hexagonal	Tuerca hexagonal		1	pc
15	5100013166	Spring-thrust piece	Membre de pression à ressort	Pieza de presión de resorte		1	pc
16	5100013400	Hexagon nut	Ecrou hexagonal	Tuerca hexagonal		1	pc
20	5100012608	Hexagon screw	Vis hexagonale	Tornillo hexagonal		2	pc
21	5100012601	Safety nut	Contre-écrou	Tuerca de seguridad		2	pc
48	5100013369	Locking plate	Tôle d'arrêt	Chapa de seguridad		1	pc



Parking brake
Frein parking
Freno de estacionamiento

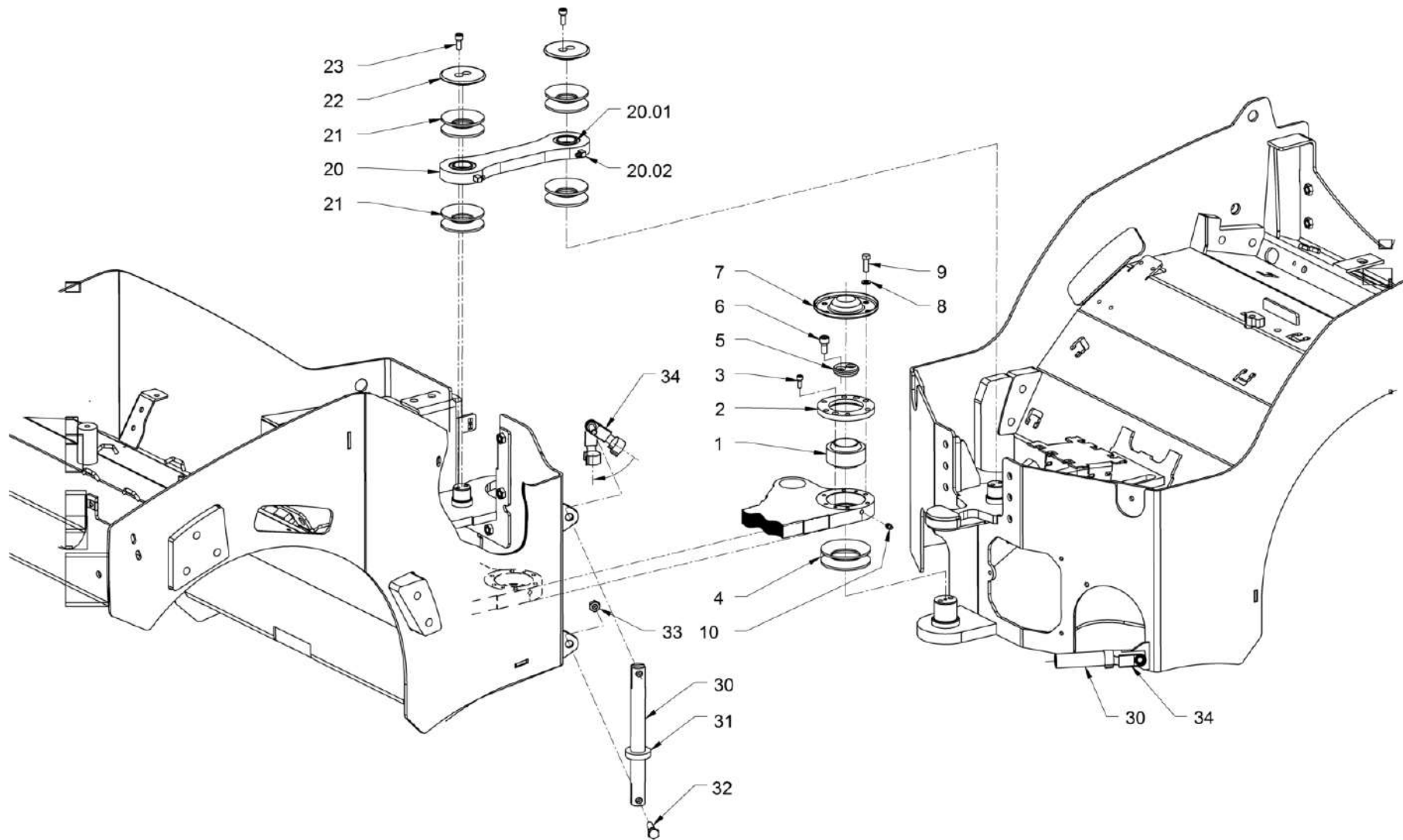


Parking brake
Frein parking
Freno de estacionamiento

Ref.	Part No.	Description	Description	Descripcion	Information	Qty.	Unit
2	5100011908	Valve block	Bloc de soupape	Bloque de válvula		1	pc
6	5100013474	Straight screwed socket	Raccord droit	Racor para enroscar recto		2	pc
21	5100012744	Flexible tubing	Tuyau flexibles	Manguera		1	pc
21	5100012573	Wire harness	Faisceau de câbles	Mazo de cables		1	pc
22	5100012739	Flexible tubing	Tuyau flexibles	Manguera		1	pc
22	5100012748	Flexible tubing	Tuyau flexibles	Manguera		1	pc
24	5100013492	Straight screwed socket	Raccord droit	Racor para enroscar recto		2	pc



Centre pivot assembly
Articulation centrale
Articulación pendular del codo

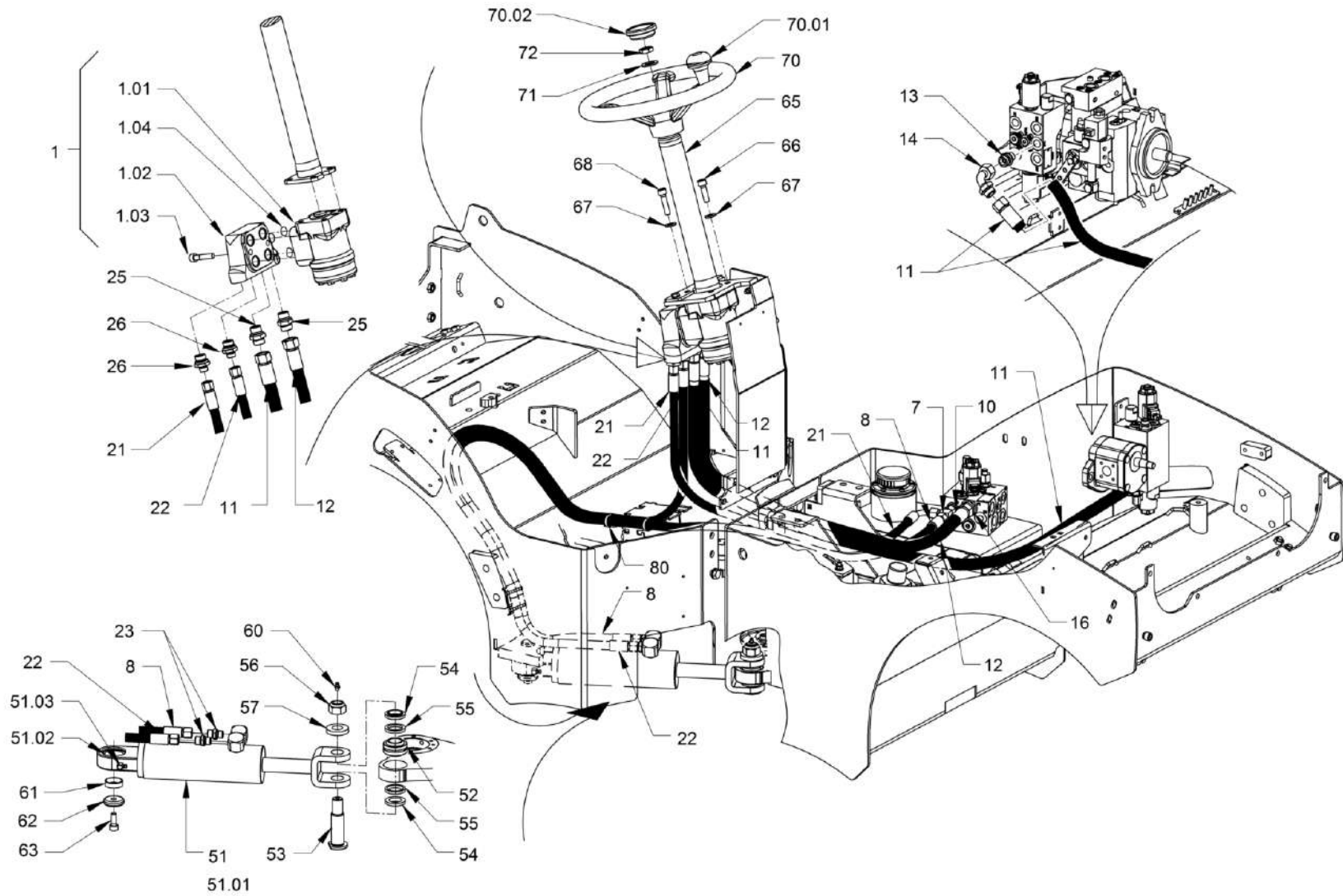


Centre pivot assembly
Articulation centrale
Articulación pendular del codo

Ref.	Part No.	Description	Description	Descripcion	Information	Qty.	Unit
1	5100011760	Radial rod end bearing	Palier à bascule radiale	Cojinete articulación radial		1	pc
2	5100011758	Ring	Bague	Anillo		1	pc
3	5100011443	Cheese-head screw	Vis à tête cylindrique	Tornillo cilíndrico		2	pc
4	5100011761	Sealing ring	Bague à lèvres	Anillo de junta		1	pc
5	5100011759	Clamping piece	Pièce de serrage	Mordaza		1	pc
6	5100012725	Cheese-head screw	Vis à tête cylindrique	Tornillo cilíndrico		2	pc
7	5100011757	Cover	Couvercle	Tapa		1	pc
8	5100012966	Locking washer	Rondelle d'arrêt	Disco de seguridad		6	pc
9	5100012613	Hexagon screw	Vis hexagonale	Tornillo hexagonal		6	pc
10	5100012479	Greasing nipple	Graisser	Engrasador		1	pc
20	5100011856	Pendulum joint	Articulation à pedule	Articulación pendular		1	pc
20	5100011563	Radial rod end bearing	Palier à bascule radiale	Cojinete articulación radial	20.01	2	pc
20	5100011988	Greasing nipple	Graisser	Engrasador	20.02	2	pc
21	5100011729	Seal	Joint	Junta		4	pc
22	5100011762	Clamping piece	Pièce de serrage	Mordaza		2	pc
30	5100011876	Rod steel	Acier rond	Acero redondo		1	pc
31	5100011911	Rubber ring	Bague en caoutchouc	Anillo de goma		1	pc
32	5100012523	Hexagon screw	Vis hexagonale	Tornillo hexagonal		1	pc
33	5100013598	Safety nut	Contre-écrou	Tuerca de seguridad		1	pc
34	5100011934	Bolt	Boulon	Bulón		1	pc



Steering
 Direction
 Dirección

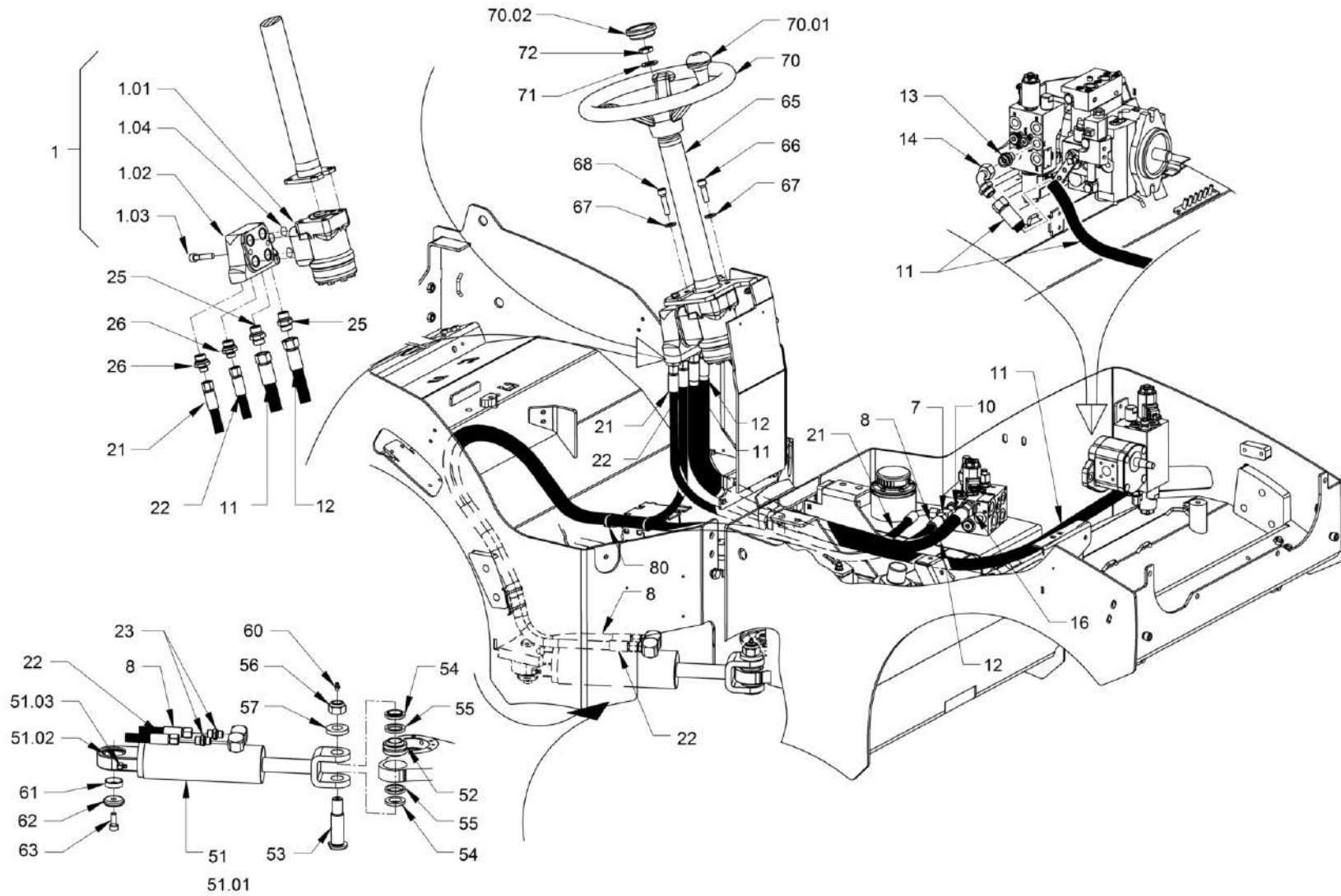


**Steering
Direction
Dirección**

Ref.	Part No.	Description	Description	Descripcion	Information	Qty.	Unit
1	5100012656	Steering unit + connect. plate	Unité direction + plaque racc.	Unidad direcc.+placa conexión		1	pc
1	5100011736	O-ring seal	Joint torique	Anillo toroidal	1.04	4	pc
1	5100011827	Steering unit	Unité de direction	Unidad de dirección	1.01	1	pc
1	5100012655	Connection plate	Plaque de raccord	Placa de conexión	1.02	1	pc
1	5100013528	Cheese-head screw	Vis à tête cylindrique	Tornillo cilíndrico	1.03	2	pc
7	5100013532	Elbow adjustable	Raccord coudé ajustable	Racor angular ajustable		1	pc
8	5100012824	Flexible tubing	Tuyau flexibles	Manguera		1	pc
10	5100013474	Straight screwed socket	Raccord droit	Racor para enroscar recto		1	pc
11	5100012826	Flexible tubing	Tuyau flexibles	Manguera		1	pc
12	5100012778	Flexible tubing	Tuyau flexibles	Manguera		1	pc
13	5100013603	Straight screwed socket	Raccord droit	Racor para enroscar recto		1	pc
14	5100013329	Intermediate piece	Pièce intermédiaire	Pieza intermedia		1	pc
16	5100013476	Straight screwed socket	Raccord droit	Racor para enroscar recto		1	pc
21	5100012779	Flexible tubing	Tuyau flexibles	Manguera		1	pc
22	5100012825	Flexible tubing	Tuyau flexibles	Manguera		1	pc
23	5100013492	Straight screwed socket	Raccord droit	Racor para enroscar recto		2	pc
25	5100013476	Straight screwed socket	Raccord droit	Racor para enroscar recto		2	pc
26	5100013499	Straight screwed socket	Raccord droit	Racor para enroscar recto		2	pc
51	5100011770	Hydraulic cylinder	Cylindre hydraulique	Cilindro hidráulico		1	pc
51	5100011685	Set of seals	Kit de joints	Kit de juntas	51.01	1	pc
51	5100011563	Radial rod end bearing	Palier à bascule radiale	Cojinete articulación radial	51.02	1	pc
51	5100012481	Greasing nipple	Graisseur	Engrasador	51.03	1	pc
52	5100011777	Radial rod end bearing	Palier à bascule radiale	Cojinete articulación radial		1	pc
53	5100011776	Bolt	Boulon	Bulón		1	pc
54	5100011680	Spacer ring	Douille d'écartement	Casquillo distanciador		2	pc
55	5100013560	Seal	Joint	Junta		2	pc
56	5100012550	Hexagon nut	Ecrou hexagonal	Tuerca hexagonal		1	pc
57	5100012955	Locking washer	Rondelle d'arrêt	Disco de seguridad		1	pc
60	5100012479	Greasing nipple	Graisseur	Engrasador		1	pc
61	5100011820	Spacer ring	Douille d'écartement	Casquillo distanciador		1	pc
62	5100011695	U-washer	Rondelle	Disco en u		1	pc
63	5100013463	Cheese-head screw	Vis à tête cylindrique	Tornillo cilíndrico		1	pc
65	5100012644	Steering column	Colonne de direction	Columna de dirección		1	pc
66	5100013450	Cheese-head screw	Vis à tête cylindrique	Tornillo cilíndrico		2	pc
67	5100012967	Locking washer	Rondelle d'arrêt	Disco de seguridad		4	pc
68	5100012783	Cheese-head screw	Vis à tête cylindrique	Tornillo cilíndrico		2	pc



Steering
Direction
Dirección

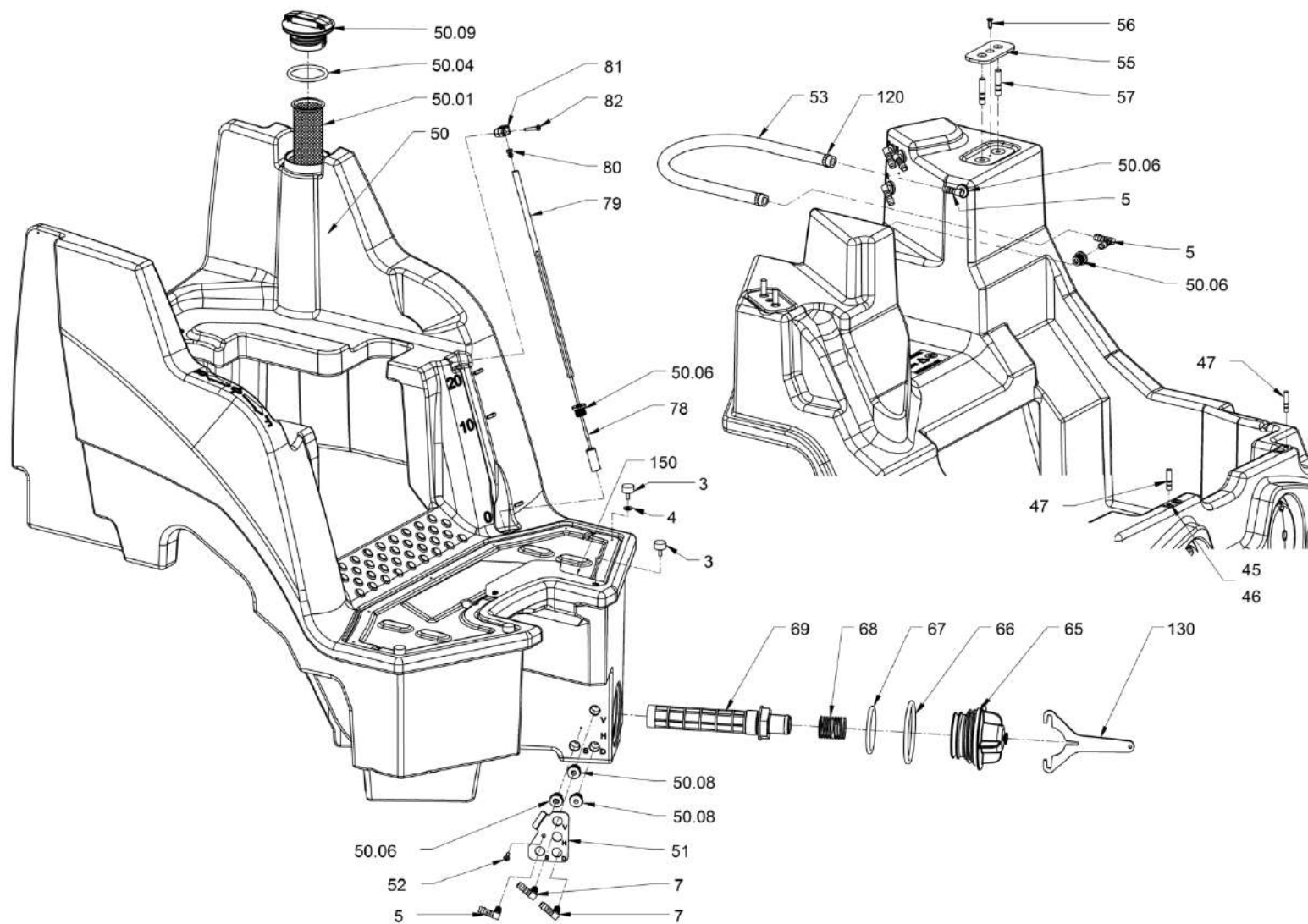


**Steering
Direction
Dirección**

Ref.	Part No.	Description	Description	Descripcion	Information	Qty.	Unit
70	5100011912	Steering wheel	Volant	Volante		1	pc
70	5100012392	Turning handle	Poignée tournante	Manecilla giratoria	70.01	1	pc
70	5100012393	Cover	Couvercle	Tapa	70.02	1	pc
71	5100013413	Washer	Rondelle	Arandela		1	pc
72	5100013400	Hexagon nut	Ecrou hexagonal	Tuerca hexagonal		1	pc
80	5100013429	Wire fastener	Attache de câble	Sujetacables		10	pc



Sprinkling
Arrosage
Rociado de agua

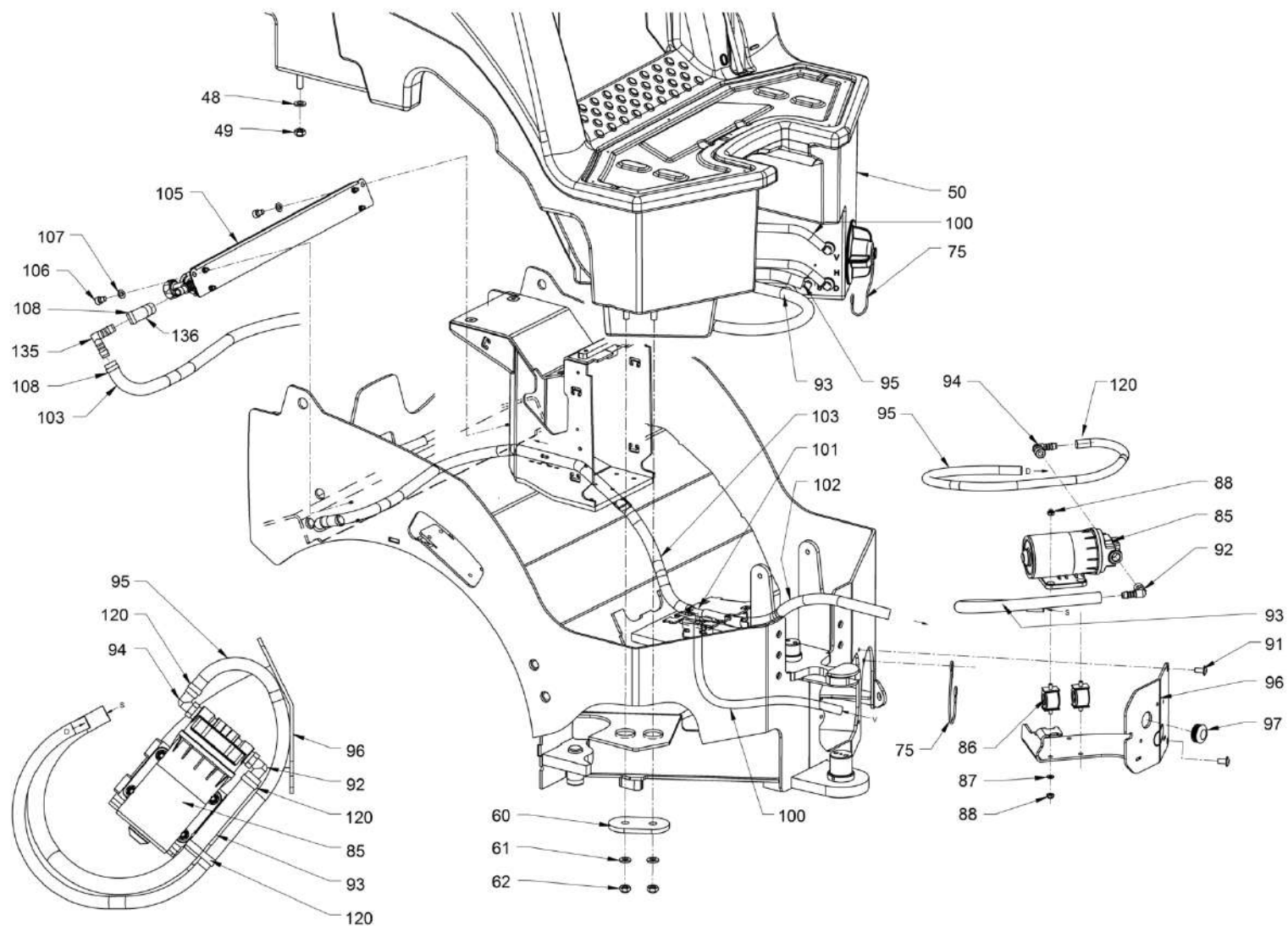


Sprinkling
Arrosage
Rociado de agua

Ref.	Part No.	Description	Description	Descripcion	Information	Qty.	Unit
3	5100012713	Rubber metal buffer	Silentbloc en métal-caoutchouc	Tope de caucho-metal		4	pc
4	5100013523	Washer	Rondelle	Arandela		3	pc
5	5100011526	Elbow	Raccord coudé	Codo		3	pc
7	5100011444	Elbow	Raccord coudé	Codo		2	pc
45	5100012884	Spacer plate	Tôle d'écartement	Chapa de distancia		2	pc
46	5100011902	Sheet metal screw	Vis à tôle	Tornillo de chapa		2	pc
47	5100013462	Stud bolt	Goujon fileté	Espárrago		2	pc
50	5100012695	Water tank	Réservoir d'eau	Depósito de agua		1	pc
50	5100011815	Tank cap	Bouchon réservoir	Tapa del depósito	50.09	1	pc
50	5100011850	Rubber sleeve	Douille en caoutchouc	Boquilla de goma	50.08	2	pc
50	5100011851	Rubber sleeve	Douille en caoutchouc	Boquilla de goma	50.06	4	pc
50	5100011931	O-ring seal	Joint torique	Anillo toroidal	50.04	1	pc
50	5100011990	Strainer	Tamis	Tamiz	50.01	1	pc
51	5100011906	Metal plate	Tôle	Chapa		1	pc
52	5100011902	Sheet metal screw	Vis à tôle	Tornillo de chapa		1	pc
53	5100013646	Flexible tubing	Tuyau flexibles	Manguera		0.65	m
55	5100011718	Metal plate	Tôle	Chapa		2	pc
56	5100011902	Sheet metal screw	Vis à tôle	Tornillo de chapa		2	pc
57	5100012978	Stud bolt	Goujon fileté	Espárrago		4	pc
65	5100011812	Drain plug	Bouchon de décharge	Tapón de desagüe		1	pc
66	5100011865	O-ring seal	Joint torique	Anillo toroidal		1	pc
67	5100011864	O-ring seal	Joint torique	Anillo toroidal		1	pc
68	5100011862	Compression spring	Ressort de pression	Muelle de presión		1	pc
69	5100011830	Strainer	Tamis	Tamiz		1	pc
78	5100011925	Float	Flotteur	Flotador		1	pc
79	5100011872	Inspection glass	Regard	Mirilla		1	pc
80	5100011656	Filler cap	Bouchon	Tapón de cierre		1	pc
81	5100011873	Pipe clip	Collier de serrage	Abrazadera		1	pc
82	5100012000	Sheet metal screw	Vis à tôle	Tornillo de chapa		1	pc
120	5100013573	Wire fastener	Attache de câble	Sujetacables		35	pc
130	5100012140	Key	Clé	Llave		1	pc
150	5100012881	Cover plate	Tôle de recouvrement	Chapa de recubrimiento		2	pc



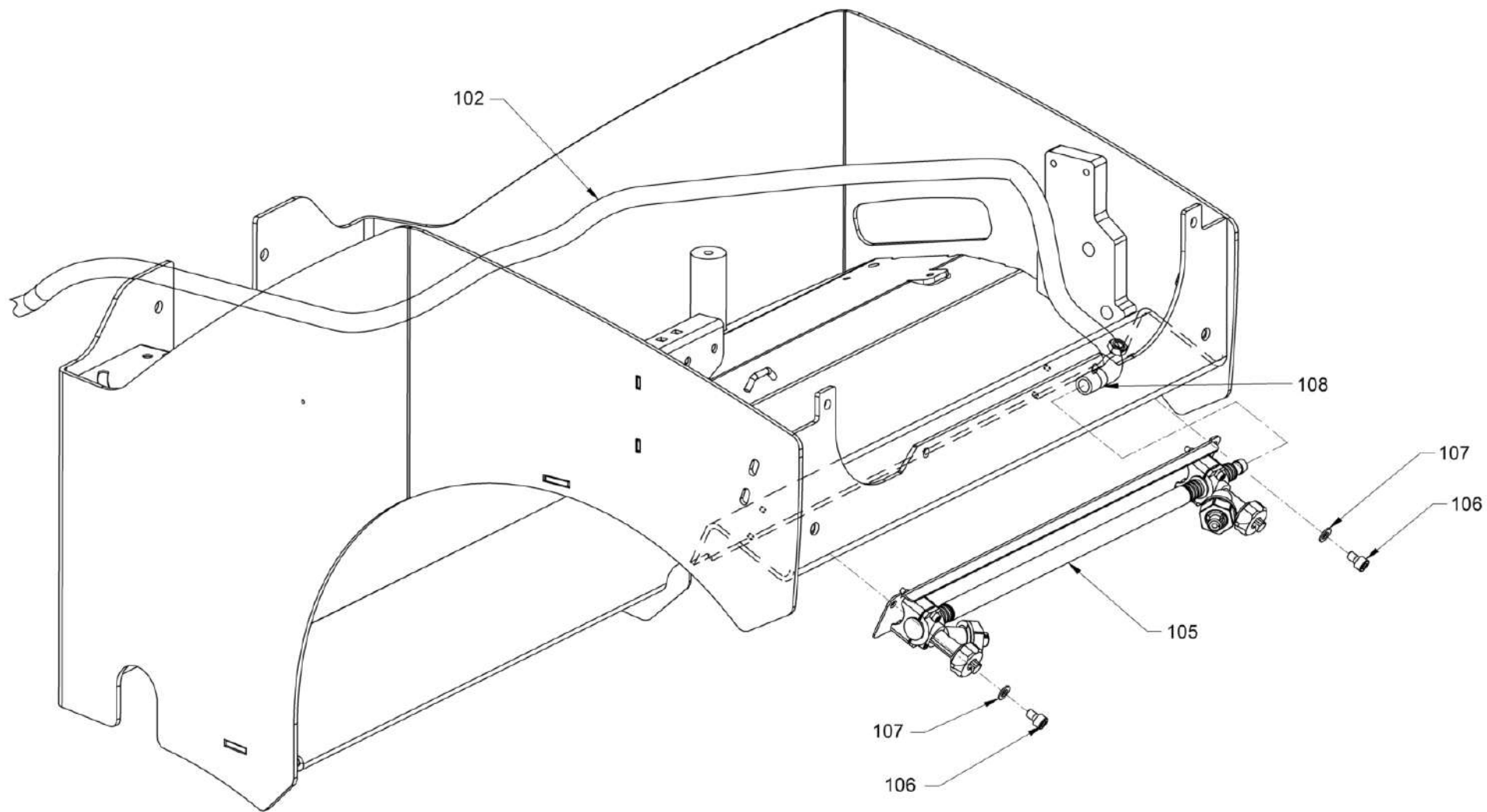
Sprinkling
Arrosage
Rociado de agua



Sprinkling
Arrosage
Rociado de agua

Ref.	Part No.	Description	Description	Descripcion	Information	Qty.	Unit
48	5100013094	Washer	Rondelle	Arandela		2	pc
49	5100012546	Hexagon nut	Ecrou hexagonal	Tuerca hexagonal		2	pc
50	5100012695	Water tank	Réservoir d'eau	Depósito de agua		1	pc
60	5100011719	Metal plate	Tôle	Chapa		2	pc
61	5100012967	Locking washer	Rondelle d'arrêt	Disco de seguridad		4	pc
62	5100012547	Hexagon nut	Ecrou hexagonal	Tuerca hexagonal		4	pc
75	5100011590	Safety cord	Cordon de sécurité	Cordón de seguridad		1	pc
85	5100013374	Water pump	Pompe à eau	Bomba de agua		1	pc
86	5100011528	Rubber piece	Pièce en caoutchouc	Pieza de caucho		4	pc
87	5100013523	Washer	Rondelle	Arandela		4	pc
88	5100012545	Hexagon nut	Ecrou hexagonal	Tuerca hexagonal		8	pc
91	5100012498	Safety screw	Vis de fixation	Tornillo de seguridad		3	pc
92	5100011527	Angle screwed socket	Raccord coudé	Racor macho hembra del codo		1	pc
93	5100013646	Flexible tubing	Tuyau flexibles	Manguera		0.5	m
94	5100011666	Angle screwed socket	Raccord coudé	Racor macho hembra del codo		1	pc
95	5100011670	Flexible tubing	Tuyau flexibles	Manguera		0.8	m
96	5100011845	Mounting device	Fixation	Fijación		1	pc
97	5100013531	Filler cap	Bouchon	Tapón de cierre		1	pc
100	5100011670	Flexible tubing	Tuyau flexibles	Manguera		0.45	m
101	5100011863	T-reducing socket	Réducteur en t	Reductor en t		1	pc
102	5100013639	Flexible tubing	Tuyau flexibles	Manguera		1.5	m
103	5100013639	Flexible tubing	Tuyau flexibles	Manguera		1.14	m
105	5100012314	Sprinkler pipe	Tube d'arrosage	Tubo de aspersión		2	pc
106	5100013401	Cheese-head screw	Vis à tête cylindrique	Tornillo cilíndrico		4	pc
107	5100012966	Locking washer	Rondelle d'arrêt	Disco de seguridad		4	pc
108	5100013367	Hose clip	Collier de serrage	Abrazadera		3	pc
120	5100013573	Wire fastener	Attache de câble	Sujetacables		35	pc
135	5100013501	Elbow	Raccord coudé	Codo		1	pc
136	5100013639	Flexible tubing	Tuyau flexibles	Manguera		0.05	m



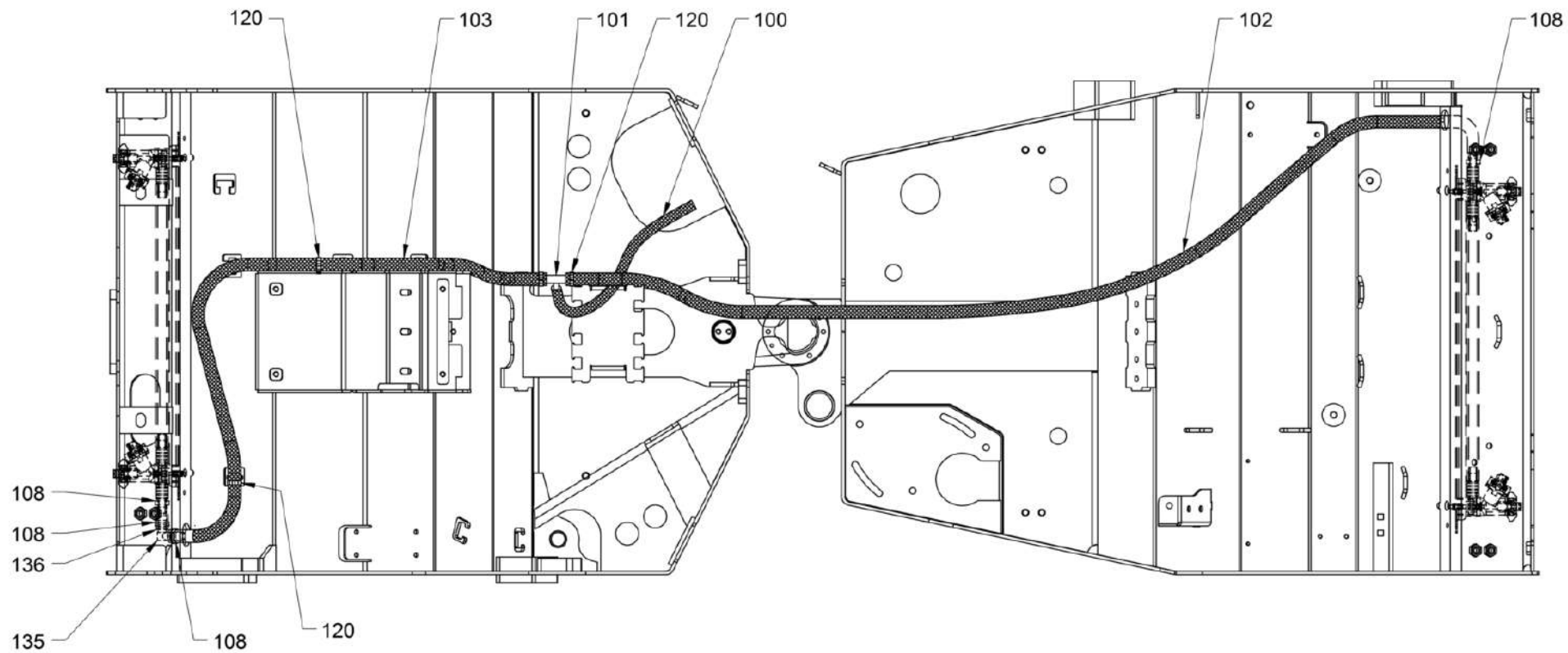


Sprinkling
Arrosage
Rociado de agua

Ref.	Part No.	Description	Description	Descripcion	Information	Qty.	Unit
102	5100013639	Flexible tubing	Tuyau flexibles	Manguera		1.5	m
105	5100012314	Sprinkler pipe	Tube d'arrosage	Tubo de aspersion		1	pc
106	5100013401	Cheese-head screw	Vis à tête cylindrique	Tornillo cilindrico		2	pc
107	5100012966	Locking washer	Rondelle d'arrêt	Disco de seguridad		2	pc
108	5100013367	Hose clip	Collier de serrage	Abrazadera		3	pc



Sprinkling
Arrosage
Rociado de agua

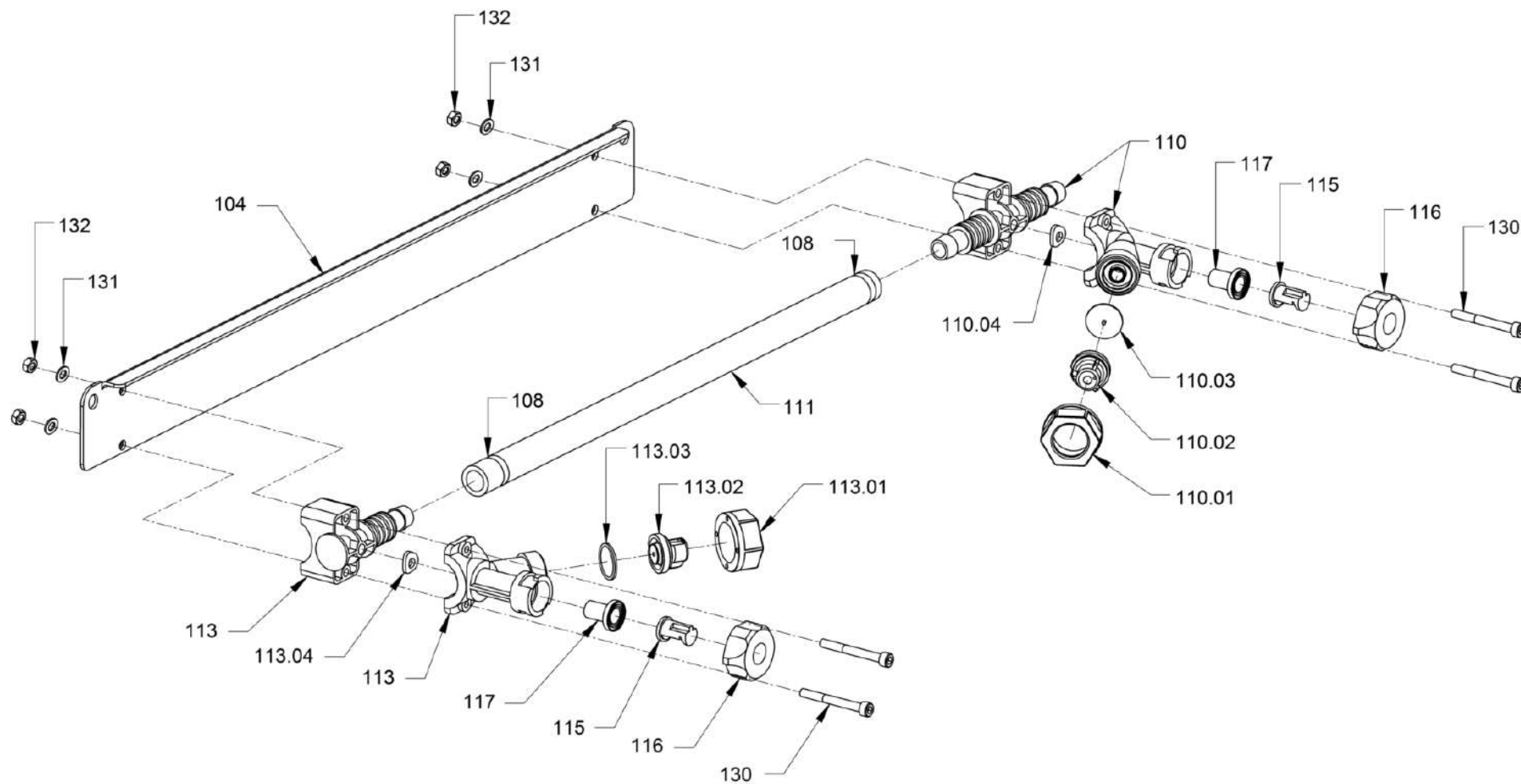


Sprinkling
Arrosage
Rociado de agua

Ref.	Part No.	Description	Description	Descripcion	Information	Qty.	Unit
100	5100011670	Flexible tubing	Tuyau flexibles	Manguera		0.45	m
101	5100011863	T-reducing socket	Réducteur en t	Reductor en t		1	pc
102	5100013639	Flexible tubing	Tuyau flexibles	Manguera		1.5	m
103	5100013639	Flexible tubing	Tuyau flexibles	Manguera		1.14	m
108	5100013367	Hose clip	Collier de serrage	Abrazadera		3	pc
120	5100013573	Wire fastener	Attache de câble	Sujetacables		35	pc
135	5100013501	Elbow	Raccord coudé	Codo		1	pc
136	5100013639	Flexible tubing	Tuyau flexibles	Manguera		0.05	m



Sprinkling
Arrosage
Rociado de agua

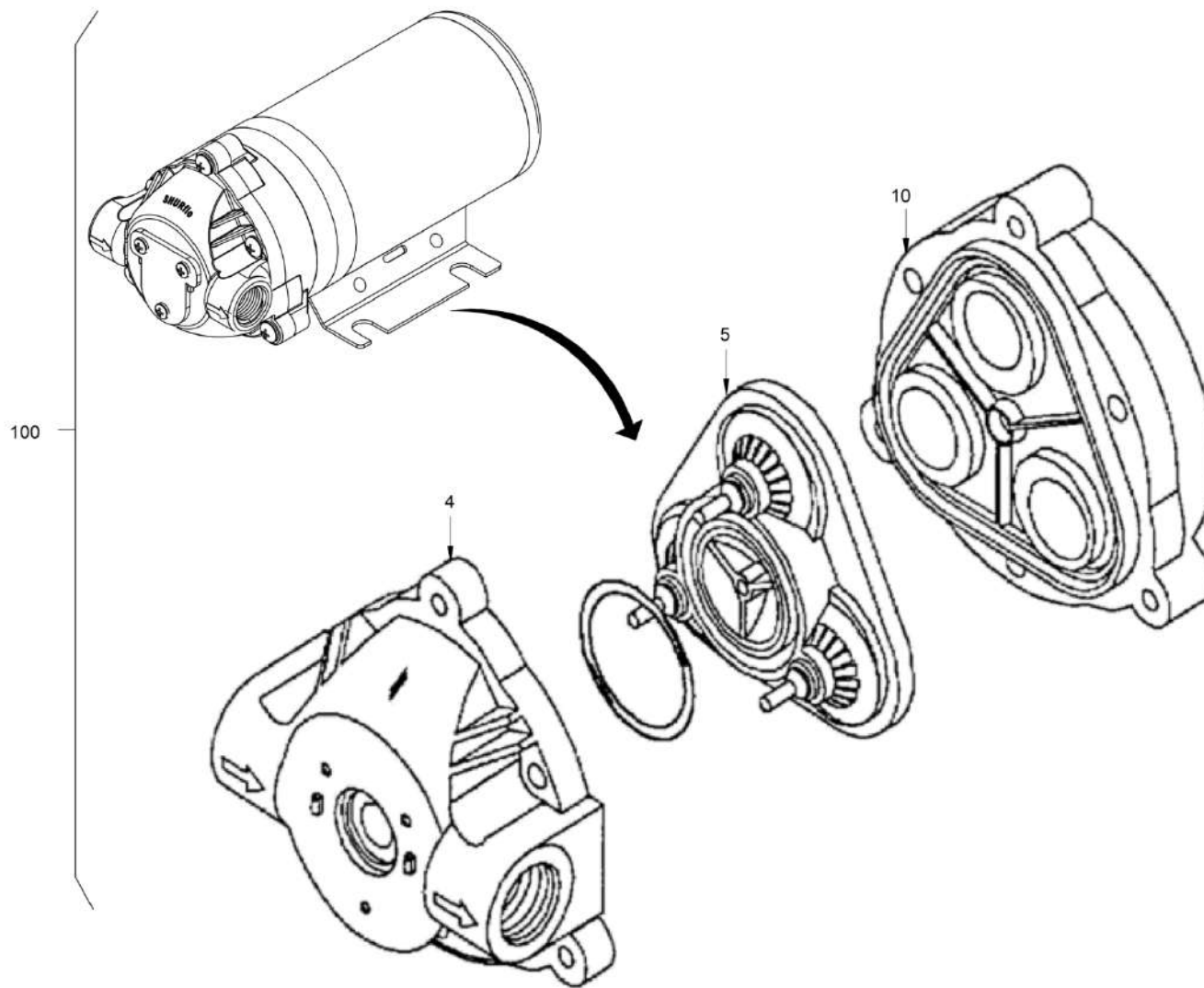


Sprinkling
Arrosage
Rociado de agua

Ref.	Part No.	Description	Description	Descripcion	Information	Qty.	Unit
104	5100012237	Metal plate	Tôle	Chapa		1	pc
108	5100013367	Hose clip	Collier de serrage	Abrazadera		3	pc
110	5100011898	Nozzle holder	Porte-injecteur	Soporte de tobera		1	pc
110	5100011535	Cap nut	Ecrou-raccord	Tuerca roscada	110.01	1	pc
110	5100011651	Membrane holder	Porte-membrane	Soporte de membrana	110.02	1	pc
110	5100011752	Sealing ring	Bague à lèvres	Anillo de junta	110.04	1	pc
110	5100011978	Membrane	Membrane	Membrana	110.03	1	pc
111	5100013639	Flexible tubing	Tuyau flexibles	Manguera		0.4	m
113	5100011867	Nozzle holder	Porte-injecteur	Soporte de tobera		1	pc
113	5100011535	Cap nut	Ecrou-raccord	Tuerca roscada	113.01	1	pc
113	5100011651	Membrane holder	Porte-membrane	Soporte de membrana	113.02	1	pc
113	5100011752	Sealing ring	Bague à lèvres	Anillo de junta	113.04	1	pc
113	5100011978	Membrane	Membrane	Membrana	113.03	1	pc
115	5100011529	Sprinkler nozzle	Atomiseur	Atomizador		2	pc
116	5100011488	Nut	Ecrou	Tuerca		2	pc
117	5100011489	Filtering screen	Filtre-tamis	Tamiz filtrante		2	pc
130	5100012090	Cheese-head screw	Vis à tête cylindrique	Tornillo cilíndrico		4	pc
131	5100013536	Serrated lock washer	Rondelle à éventail	Arandela elástica dentada		4	pc
132	5100012898	Hexagon nut	Ecrou hexagonal	Tuerca hexagonal		4	pc



Water pump
Pompe à eau
Bomba de agua

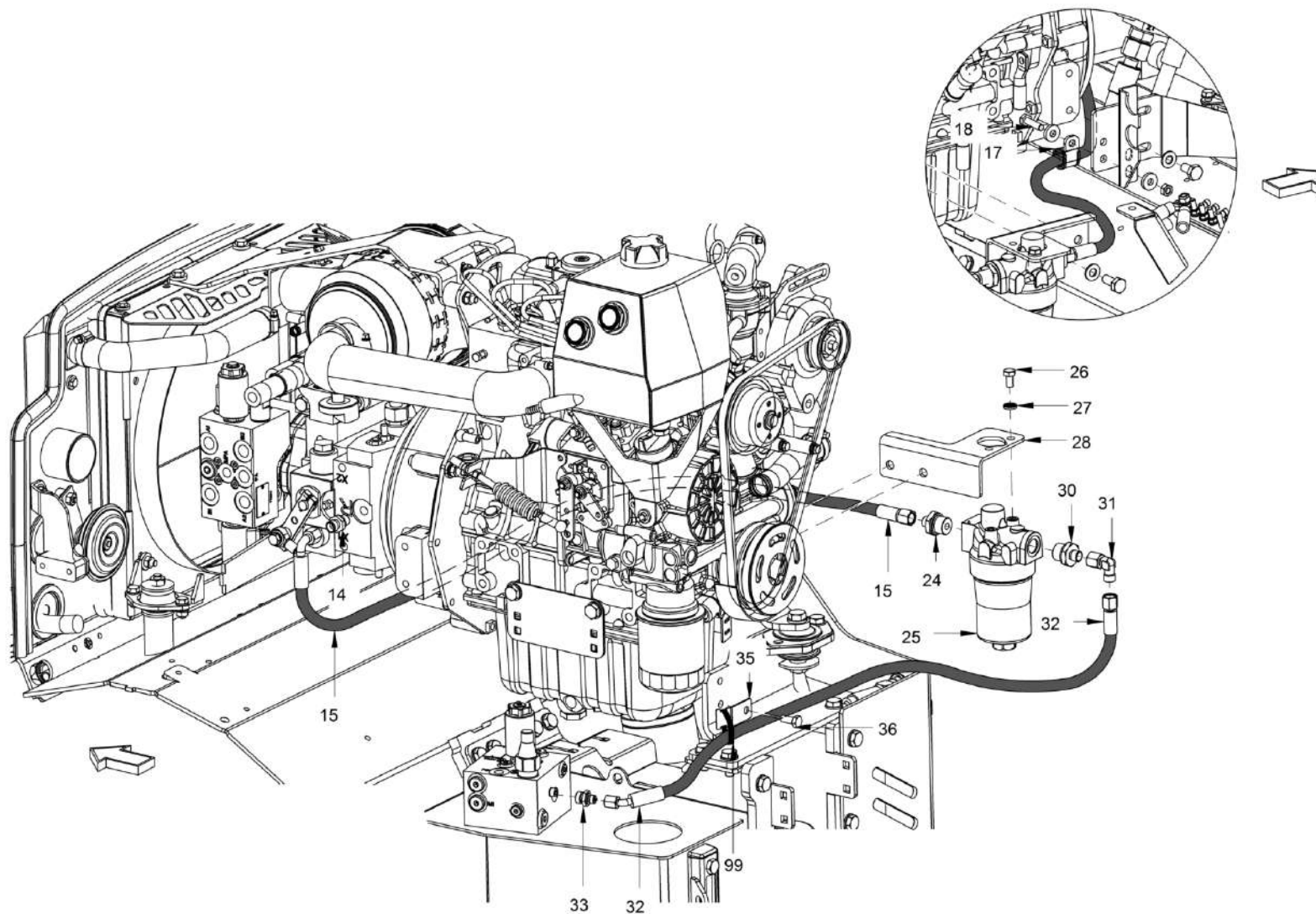


Water pump
Pompe à eau
Bomba de agua

Ref.	Part No.	Description	Description	Descripcion	Information	Qty.	Unit
4	5100013389	Pump housing	Corps de pompe	Carcasa de bomba		1	pc
5	5100013391	Valve insert	Insertion de soupape	Inserto de válvula		1	pc
10	5100013390	Pump housing	Corps de pompe	Carcasa de bomba		1	pc
100	5100013374	Water pump	Pompe à eau	Bomba de agua		1	pc



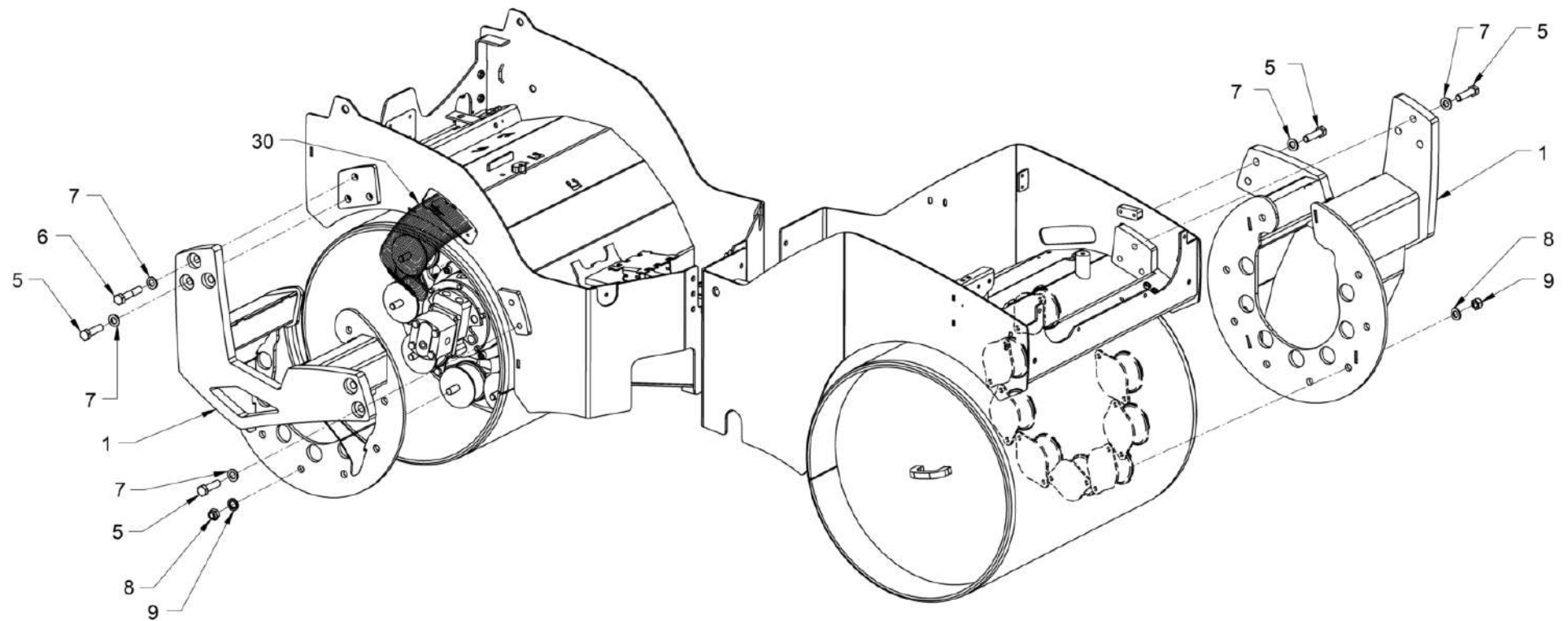
Bypass oil filter
Dérivation du filtre à huile
Filtro de aceite en derivación



Bypass oil filter
Dérivation du filtre à huile
Filtro de aceite en derivación

Ref.	Part No.	Description	Description	Descripcion	Information	Qty.	Unit
14	5100013434	Straight screwed socket	Raccord droit	Racor para enroscar recto		1	pc
15	5100029579	Hose	Tuyau flexibles	Manguera		1	pc
17	5100011465	Pipe clip	Collier de serrage	Abrazadera		1	pc
18	5100013510	Hexagon screw	Vis hexagonale	Tornillo hexagonal		1	pc
24	5100029575	Straight screwed socket	Raccord droit	Racor para enroscar recto		1	pc
25	5100029576	Pressure filter	Filtre de pression	Filtro de presión		1	pc
26	5100012515	Hexagon screw	Vis hexagonale	Tornillo hexagonal		2	pc
27	5100012966	Locking washer	Rondelle d'arrêt	Disco de seguridad		2	pc
28	5100029577	Holder	Support	Soporte		1	pc
30	5100029581	Screwed socket	Raccord	Racor		1	pc
31	5100029538	Elbow adjustable	Raccord coudé ajustable	Racor angular ajustable		1	pc
32	5100029578	Hose	Tuyau flexibles	Manguera		1	pc
33	5100029551	Straight screwed socket	Raccord droit	Racor para enroscar recto		1	pc
35	5100029574	Holder	Support	Soporte		1	pc
36	5100012517	Hexagon screw	Vis hexagonale	Tornillo hexagonal		1	pc
99	5100013573	Wire fastener	Attache de câble	Sujetacables		20	pc



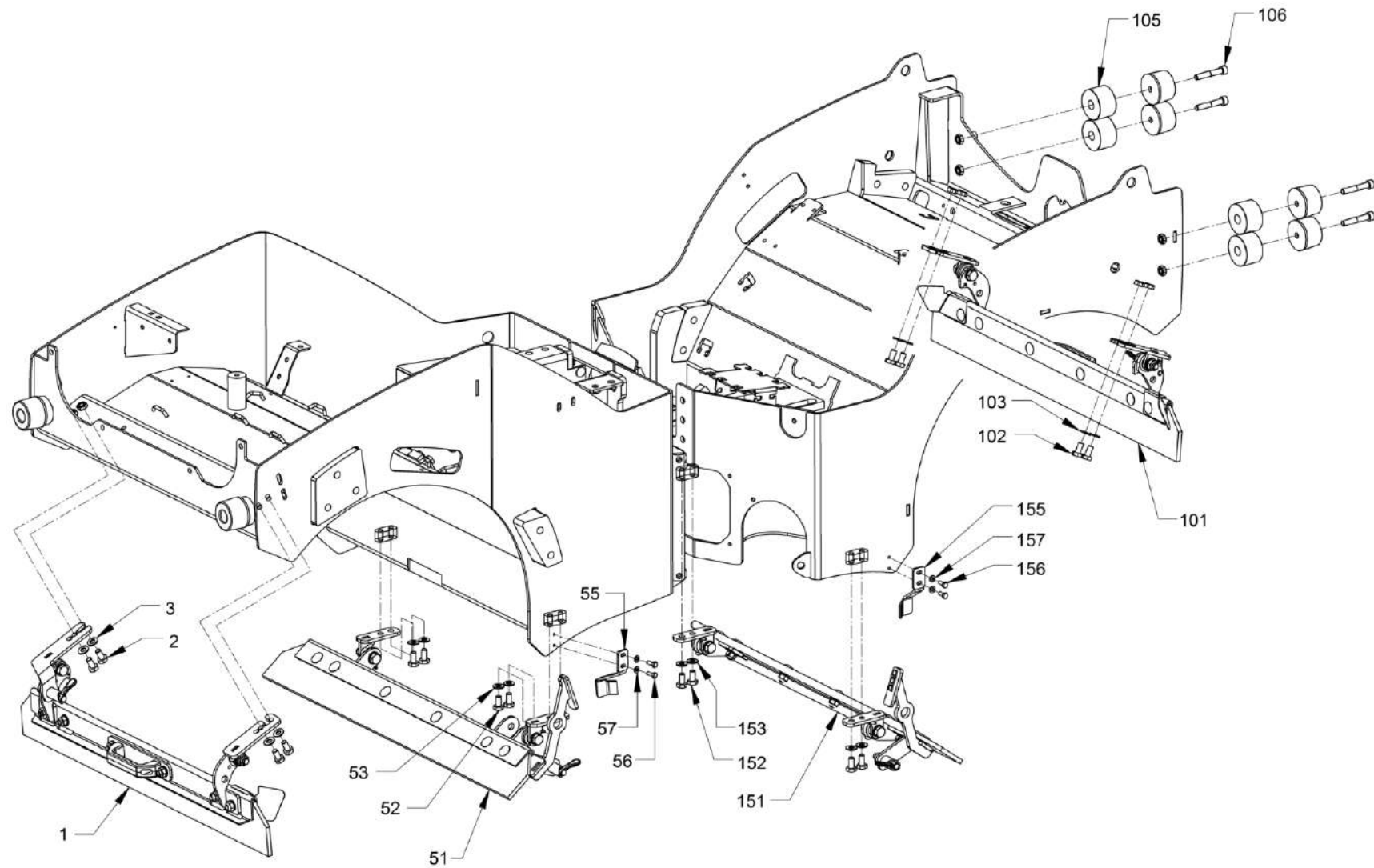


Suspension
Suspension
Suspensión

Ref.	Part No.	Description	Description	Descripcion	Information	Qty.	Unit
1	5100016840	Bow plate	Tôle à étrier	Chapa del estribo		2	pc
5	5100012526	Hexagon screw	Vis hexagonale	Tornillo hexagonal		9	pc
6	5100013565	Hexagon screw	Vis hexagonale	Tornillo hexagonal		1	pc
7	5100012969	Locking washer	Rondelle d'arrêt	Disco de seguridad		10	pc
8	5100012969	Locking washer	Rondelle d'arrêt	Disco de seguridad		16	pc
9	5100012405	Hexagon nut	Ecrou hexagonal	Tuerca hexagonal		16	pc
30	5100012896	Wire protecting sleeve	Revêtement extérieur du câble	Maguera de protección		1	pc



Scraper
Racler
Rascador

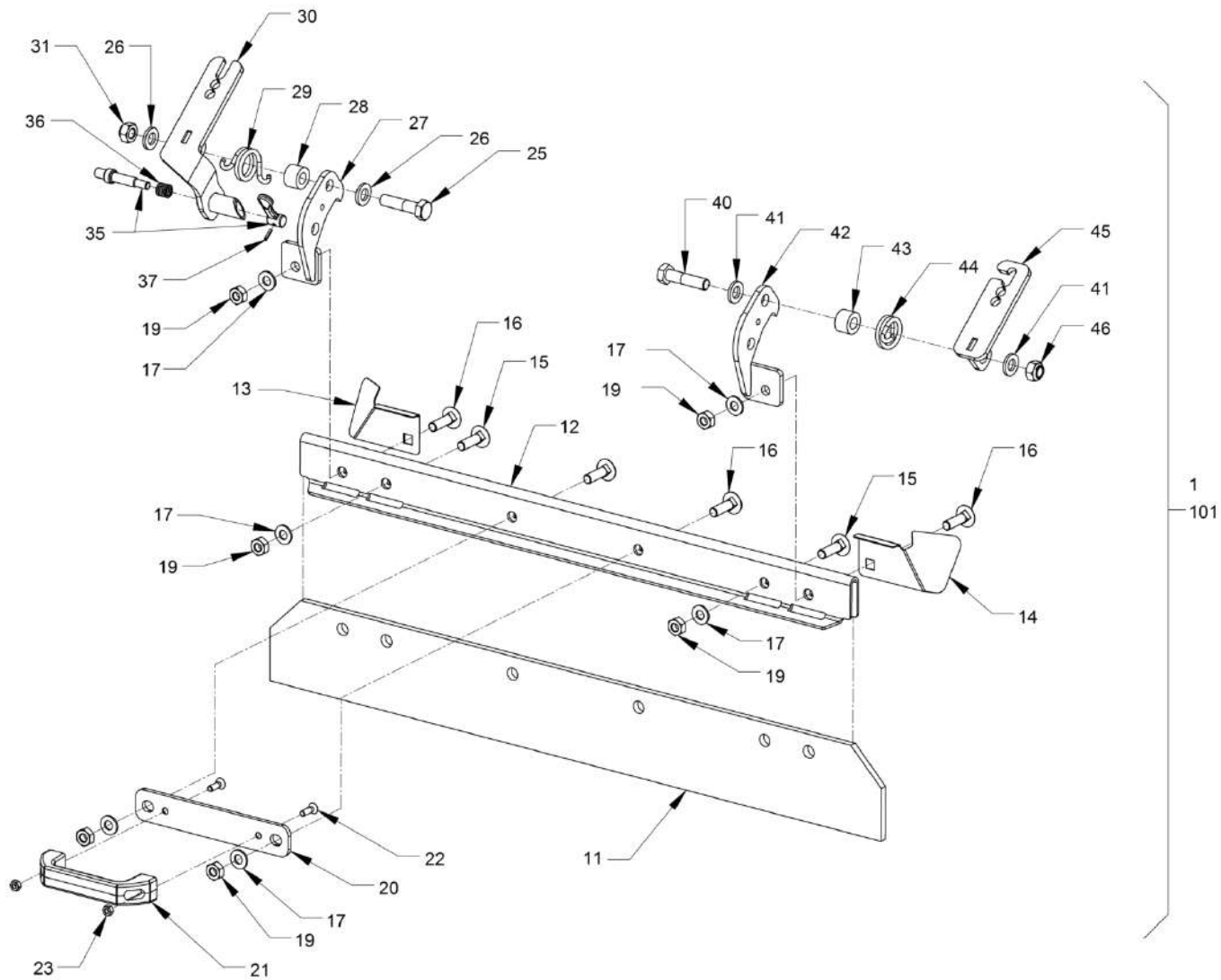


**Scraper
Racleur
Rascador**

Ref.	Part No.	Description	Description	Descripcion	Information	Qty.	Unit
1	5100013086	Scraper	Racleur	Rascador		1	pc
2	5100012520	Hexagon screw	Vis hexagonale	Tornillo hexagonal		4	pc
3	5100012967	Locking washer	Rondelle d'arrêt	Disco de seguridad		4	pc
51	5100013087	Scraper	Racleur	Rascador		1	pc
52	5100011479	Hexagon screw	Vis hexagonale	Tornillo hexagonal		4	pc
53	5100012967	Locking washer	Rondelle d'arrêt	Disco de seguridad		4	pc
55	5100013058	Holder-up	Contre-support	Contrasoporte		1	pc
56	5100012572	Hexagon screw	Vis hexagonale	Tornillo hexagonal		2	pc
57	5100012965	Locking washer	Rondelle d'arrêt	Disco de seguridad		2	pc
101	5100013086	Scraper	Racleur	Rascador		1	pc
102	5100012520	Hexagon screw	Vis hexagonale	Tornillo hexagonal		4	pc
103	5100012967	Locking washer	Rondelle d'arrêt	Disco de seguridad		4	pc
105	5100012350	Spacer block	Pièce intercalaire	Pieza distanciadora		4	pc
106	5100011485	Cheese-head screw	Vis à tête cylindrique	Tornillo cilíndrico		4	pc
151	5100013088	Scraper	Racleur	Rascador		1	pc
152	5100011479	Hexagon screw	Vis hexagonale	Tornillo hexagonal		4	pc
153	5100012967	Locking washer	Rondelle d'arrêt	Disco de seguridad		4	pc
154	5100013064	Holder-up	Contre-support	Contrasoporte		1	pc
155	5100013064	Holder-up	Contre-support	Contrasoporte		1	pc
156	5100012572	Hexagon screw	Vis hexagonale	Tornillo hexagonal		2	pc
157	5100012965	Locking washer	Rondelle d'arrêt	Disco de seguridad		2	pc



Scraper
Racleur
Rascador

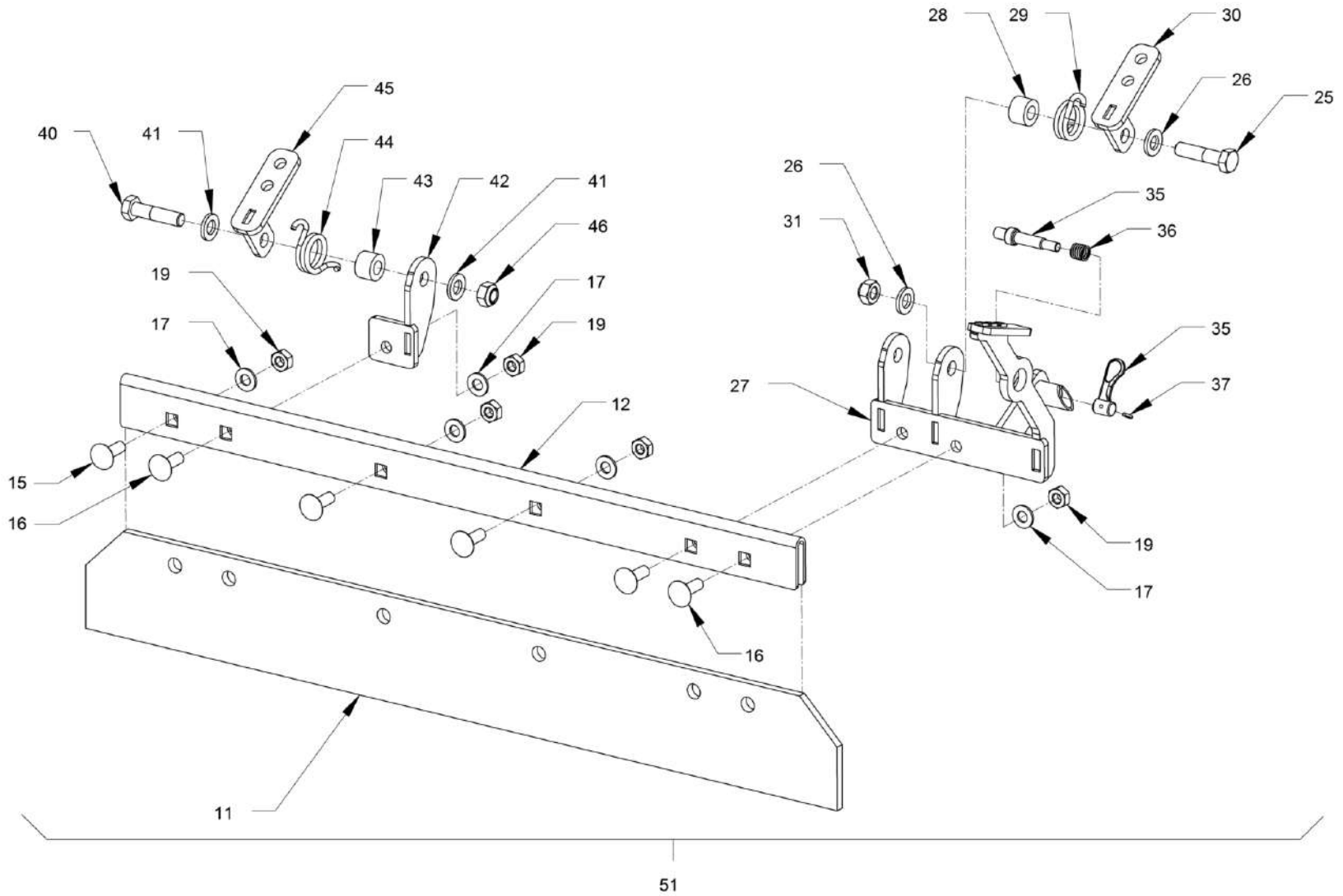


**Scraper
Racleur
Rascador**

Ref.	Part No.	Description	Description	Descripcion	Information	Qty.	Unit
1	5100013086	Scraper	Racleur	Rascador		1	pc
11	5100011825	Plastic scraper	Racloir en matière plastique	Rascador de plástico		1	pc
12	5100012044	Metal plate	Tôle	Chapa		1	pc
13	5100011939	Metal plate	Tôle	Chapa		1	pc
14	5100011940	Metal plate	Tôle	Chapa		1	pc
15	5100012085	Mushroom head screw	Vis à tête bombée	Tornillo cil. cabeza rebajada		2	pc
16	5100011584	Mushroom head screw	Vis à tête bombée	Tornillo cil. cabeza rebajada		4	pc
17	5100012939	Washer	Rondelle	Arandela		6	pc
19	5100012547	Hexagon nut	Ecrou hexagonal	Tuerca hexagonal		6	pc
20	5100013040	Bracket	Support	Soporte		1	pc
21	5100012932	Handle	Poignée	Manecilla		1	pc
22	5100012665	Countersunk screw	Vis noyée	Tornillo avellanado		2	pc
23	5100012545	Hexagon nut	Ecrou hexagonal	Tuerca hexagonal		2	pc
25	5100011483	Hexagon screw	Vis hexagonale	Tornillo hexagonal		1	pc
26	5100013577	Washer	Rondelle	Arandela		2	pc
27	5100013045	Bracket	Support	Soporte		1	pc
28	5100011682	Bushing	Douille	Casquillo		1	pc
29	5100013629	Yoke spring	Ressort branches	Muelle con patas		1	pc
30	5100013068	Bracket	Support	Soporte		1	pc
31	5100012602	Safety nut	Contre-écrou	Tuerca de seguridad		1	pc
35	5100013574	Toggle with bolt	Garrot avec boulon	Muletilla con perno		1	pc
36	5100013575	Compression spring	Ressort de pression	Muelle de presión		1	pc
37	5100013576	Grooved pin	Goupille cannelée	Pasador hendido		1	pc
40	5100011483	Hexagon screw	Vis hexagonale	Tornillo hexagonal		1	pc
41	5100013046	Bracket	Support	Soporte		2	pc
42	5100013046	Bracket	Support	Soporte		1	pc
43	5100011682	Bushing	Douille	Casquillo		1	pc
44	5100013630	Yoke spring	Ressort branches	Muelle con patas		1	pc
45	5100013069	Bracket	Support	Soporte		1	pc
46	5100012602	Safety nut	Contre-écrou	Tuerca de seguridad		1	pc
101	5100013086	Scraper	Racleur	Rascador		1	pc



Scraper
Racler
Rascador

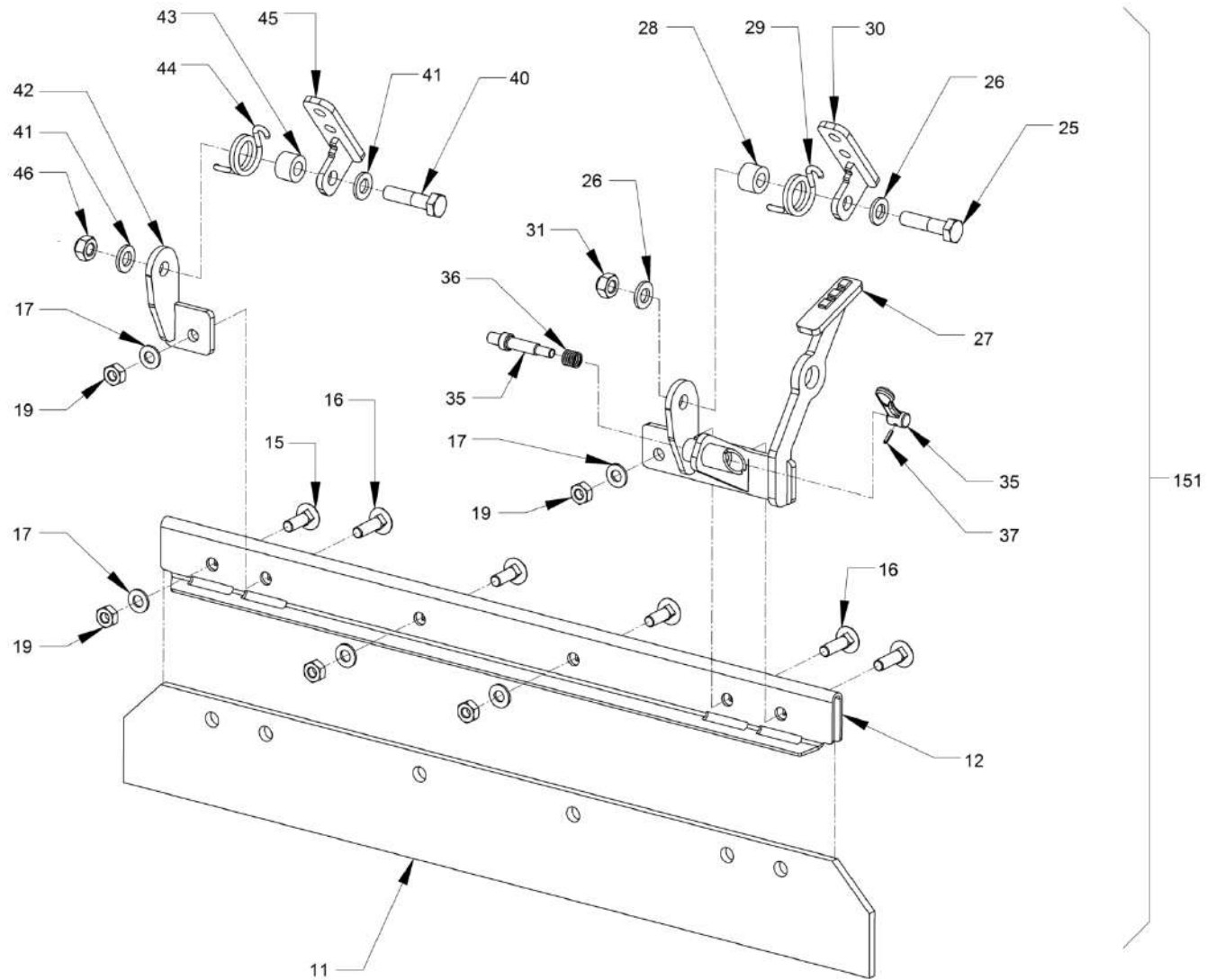


**Scraper
Racleur
Rascador**

Ref.	Part No.	Description	Description	Descripcion	Information	Qty.	Unit
11	5100011825	Plastic scraper	Racloir en matière plastique	Rascador de plástico		1	pc
12	5100012044	Metal plate	Tôle	Chapa		1	pc
15	5100012085	Mushroom head screw	Vis à tête bombée	Tornillo cil. cabeza rebajada		3	pc
16	5100011584	Mushroom head screw	Vis à tête bombée	Tornillo cil. cabeza rebajada		3	pc
17	5100012939	Washer	Rondelle	Arandela		6	pc
19	5100012547	Hexagon nut	Ecrou hexagonal	Tuerca hexagonal		6	pc
25	5100011483	Hexagon screw	Vis hexagonale	Tornillo hexagonal		1	pc
26	5100013577	Washer	Rondelle	Arandela		2	pc
27	5100013060	Foot lever	Pédale	Pedal		1	pc
28	5100011682	Bushing	Douille	Casquillo		1	pc
29	5100013629	Yoke spring	Ressort branches	Muelle con patas		1	pc
30	5100013056	Bracket	Support	Soporte		1	pc
31	5100012602	Safety nut	Contre-écrou	Tuerca de seguridad		1	pc
35	5100013574	Toggle with bolt	Garrot avec boulon	Muletilla con perno		1	pc
36	5100013575	Compression spring	Ressort de pression	Muelle de presión		1	pc
37	5100013576	Grooved pin	Goupille cannelée	Pasador hendido		1	pc
40	5100011483	Hexagon screw	Vis hexagonale	Tornillo hexagonal		1	pc
41	5100013577	Washer	Rondelle	Arandela		2	pc
42	5100013034	Bracket	Support	Soporte		1	pc
43	5100011682	Bushing	Douille	Casquillo		1	pc
44	5100013630	Yoke spring	Ressort branches	Muelle con patas		1	pc
45	5100013056	Bracket	Support	Soporte		1	pc
46	5100012602	Safety nut	Contre-écrou	Tuerca de seguridad		1	pc
51	5100013087	Scraper	Racleur	Rascador		1	pc



Scraper
Racleur
Rascador

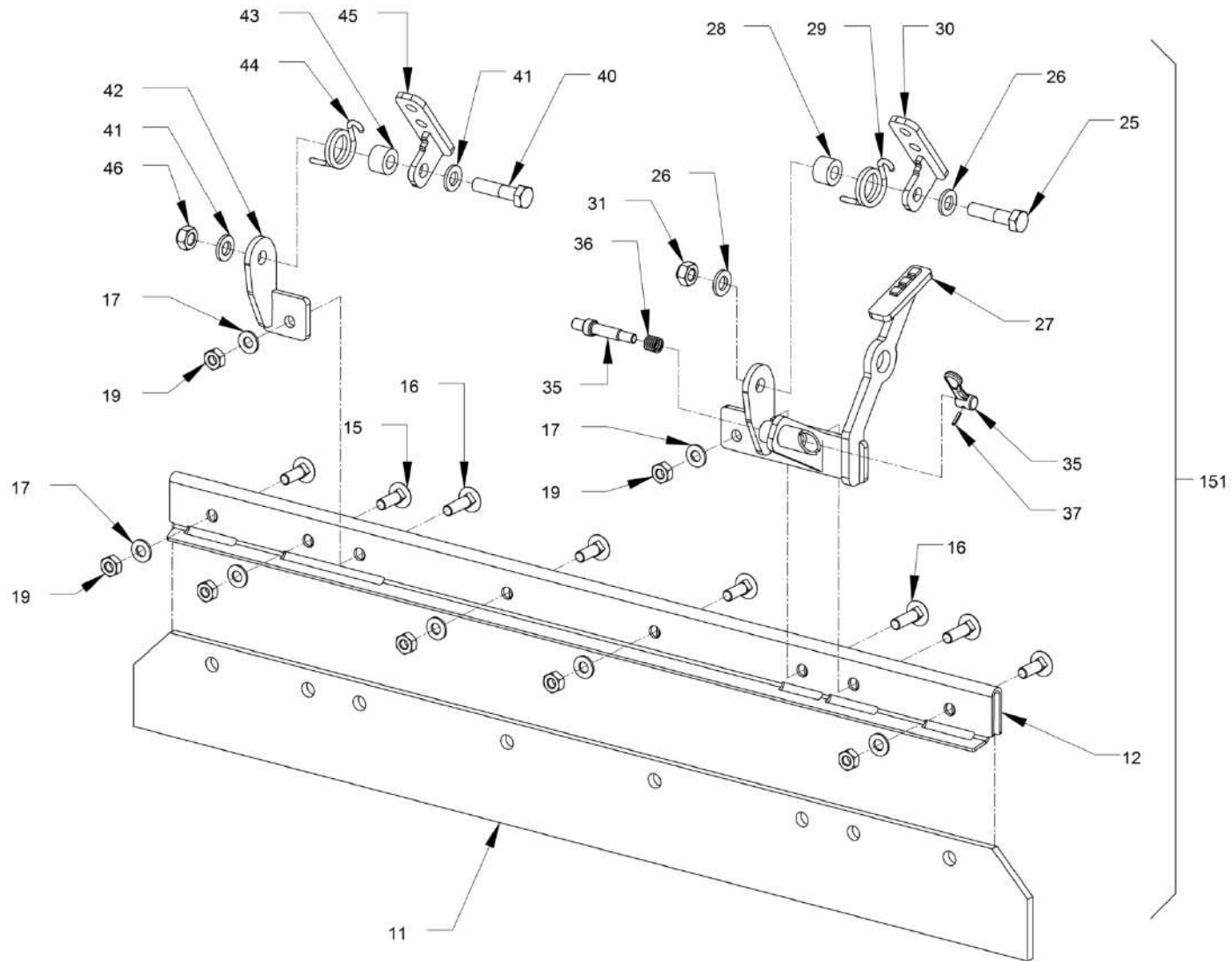


**Scraper
Racleur
Rascador**

Ref.	Part No.	Description	Description	Descripcion	Information	Qty.	Unit
11	5100011825	Plastic scraper	Racloir en matière plastique	Rascador de plástico		1	pc
12	5100012044	Metal plate	Tôle	Chapa		1	pc
15	5100012085	Mushroom head screw	Vis à tête bombée	Tornillo cil. cabeza rebajada		3	pc
16	5100011584	Mushroom head screw	Vis à tête bombée	Tornillo cil. cabeza rebajada		3	pc
17	5100012939	Washer	Rondelle	Arandela		6	pc
19	5100012547	Hexagon nut	Ecrou hexagonal	Tuerca hexagonal		6	pc
25	5100011483	Hexagon screw	Vis hexagonale	Tornillo hexagonal		1	pc
26	5100013577	Washer	Rondelle	Arandela		2	pc
27	5100013061	Foot lever	Pédale	Pedal		1	pc
28	5100011682	Bushing	Douille	Casquillo		1	pc
29	5100013630	Yoke spring	Ressort branches	Muelle con patas		1	pc
30	5100013056	Bracket	Support	Soporte		1	pc
31	5100012602	Safety nut	Contre-écrou	Tuerca de seguridad		1	pc
35	5100013574	Toggle with bolt	Garrot avec boulon	Muletilla con perno		1	pc
36	5100013575	Compression spring	Ressort de pression	Muelle de presión		1	pc
37	5100013576	Grooved pin	Goupille cannelée	Pasador hendido		1	pc
40	5100011483	Hexagon screw	Vis hexagonale	Tornillo hexagonal		1	pc
41	5100013577	Washer	Rondelle	Arandela		2	pc
42	5100013034	Bracket	Support	Soporte		1	pc
43	5100011682	Bushing	Douille	Casquillo		1	pc
44	5100013630	Yoke spring	Ressort branches	Muelle con patas		1	pc
45	5100013056	Bracket	Support	Soporte		1	pc
46	5100012602	Safety nut	Contre-écrou	Tuerca de seguridad		1	pc
151	5100013088	Scraper	Racleur	Rascador		1	pc



Scraper
Racleur
Rascador



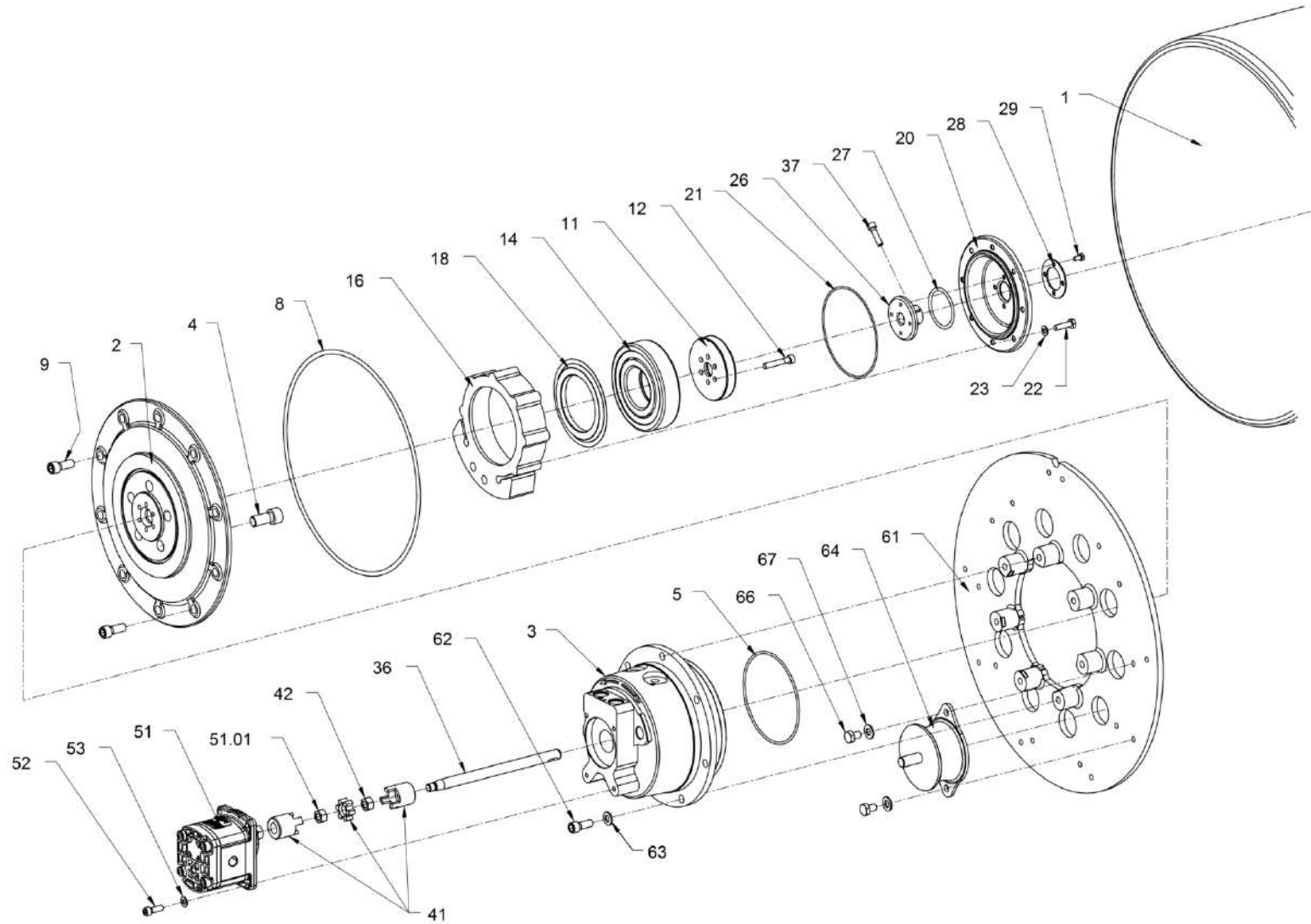
**Scraper
Racleur
Rascador**

Ref.	Part No.	Description	Description	Descripcion	Information	Qty.	Unit
11	5100011805	Plastic scraper	Racloir en matière plastique	Rascador de plástico		1	pc
12	5100012045	Metal plate	Tôle	Chapa		1	pc
15	5100012085	Mushroom head screw	Vis à tête bombée	Tornillo cil. cabeza rebajada		5	pc
16	5100011584	Mushroom head screw	Vis à tête bombée	Tornillo cil. cabeza rebajada		3	pc
17	5100012939	Washer	Rondelle	Arandela		8	pc
19	5100012547	Hexagon nut	Ecrou hexagonal	Tuerca hexagonal		8	pc
25	5100011483	Hexagon screw	Vis hexagonale	Tornillo hexagonal		1	pc
26	5100013577	Washer	Rondelle	Arandela		2	pc
27	5100013061	Foot lever	Pédale	Pedal		1	pc
28	5100011682	Bushing	Douille	Casquillo		1	pc
29	5100013630	Yoke spring	Ressort branches	Muelle con patas		1	pc
30	5100013056	Bracket	Support	Soporte		1	pc
31	5100012602	Safety nut	Contre-écrou	Tuerca de seguridad		1	pc
35	5100013574	Toggle with bolt	Garrot avec boulon	Muletilla con perno		1	pc
36	5100013575	Compression spring	Ressort de pression	Muelle de presión		1	pc
37	5100013576	Grooved pin	Goupille cannelée	Pasador hendido		1	pc
40	5100011483	Hexagon screw	Vis hexagonale	Tornillo hexagonal		1	pc
41	5100013577	Washer	Rondelle	Arandela		2	pc
42	5100013034	Bracket	Support	Soporte		1	pc
43	5100011682	Bushing	Douille	Casquillo		1	pc
44	5100013630	Yoke spring	Ressort branches	Muelle con patas		1	pc
45	5100013056	Bracket	Support	Soporte		1	pc
46	5100012602	Safety nut	Contre-écrou	Tuerca de seguridad		1	pc
151	5100013091	Scraper	Racleur	Rascador		1	pc



Smooth roller drum with vibrator
Bandage lisse avec vibreur
Bandaje liso con vibrador

Serialno. 160 - 636

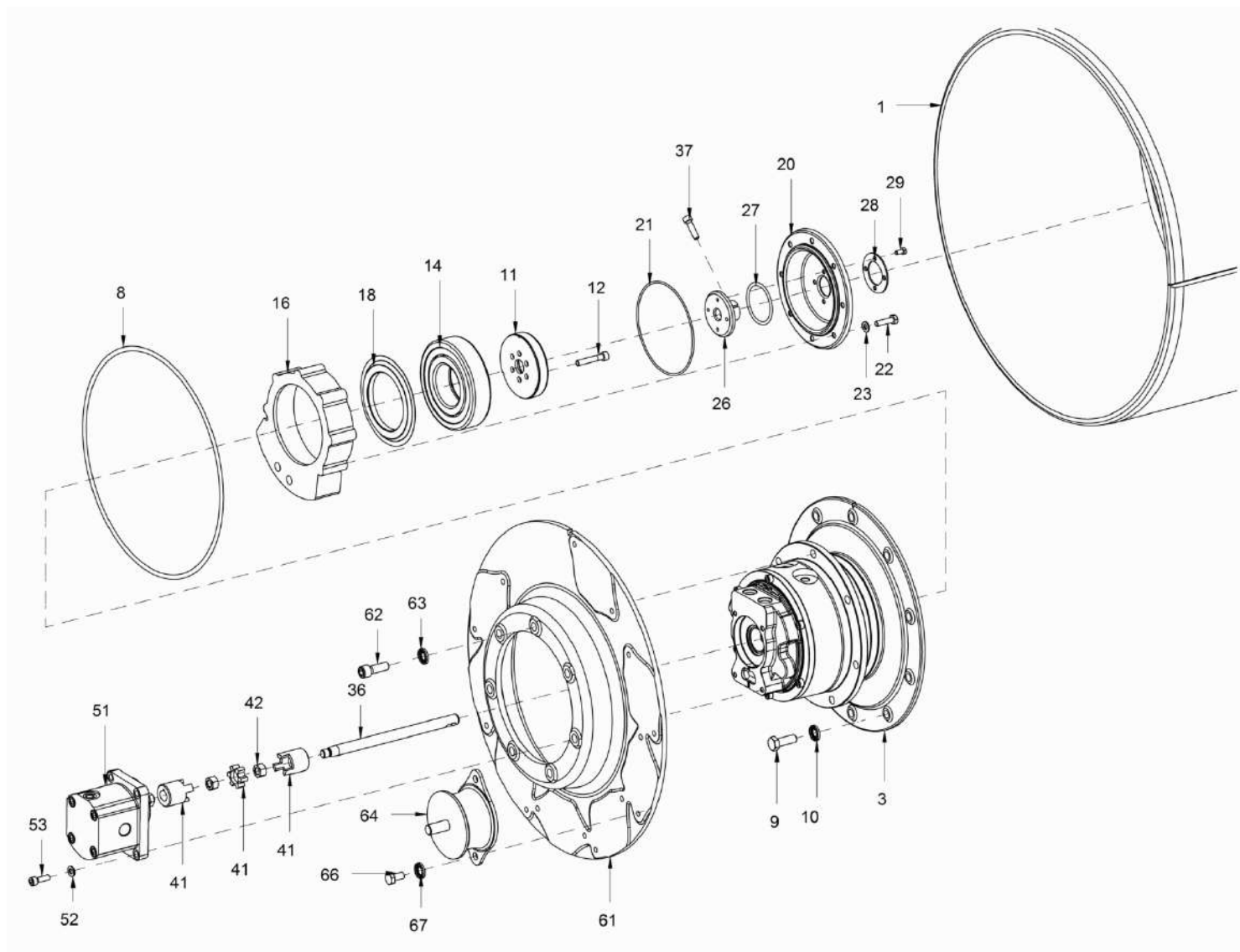


Smooth roller drum with vibrator
Bandage lisse avec vibreur
Bandaje liso con vibrador

Serialno. 160 - 636

Ref.	Part No.	Description	Description	Descripcion	Information	Qty.	Unit
1	5100012497	Roller drum	Bille	Bandaje		1	pc
2	5100011923	Flange	Bride	Brida		1	pc
3	5100011935	Gear hub motor	Moteur hydraulique	Motor del cubo de la rueda	Serialno. 160 - 256	1	pc
3	5100029004	Gear hub motor	Moteur hydraulique	Motor del cubo de la rueda	Serialno. 257 - 636	1	pc
4	5100012512	Cheese-head screw	Vis à tête cylindrique	Tornillo cilíndrico		5	pc
5	5100011675	O-ring seal	Joint torique	Anillo toroidal		1	pc
8	5100011676	O-ring seal	Joint torique	Anillo toroidal		1	pc
9	5100012782	Cheese-head screw	Vis à tête cylindrique	Tornillo cilíndrico		10	pc
11	5100011936	Bearing cap	Chapeau de palier	Tapa del cojinete		1	pc
12	5100012509	Cheese-head screw	Vis à tête cylindrique	Tornillo cilíndrico		6	pc
14	5100011674	Cylindrical roller bearing	Roulement à rouleaux cylindr.	Cojinete rodillos cilíndricos		1	pc
16	5100011713	Unbalance	Balourd	Desequilibrio		1	pc
18	5100011937	Nilos ring	Joint de nilos	Junta nilos		1	pc
20	5100011712	Cover	Couvercle	Tapa		1	pc
21	5100011610	O-ring seal	Joint torique	Anillo toroidal		1	pc
22	5100012528	Hexagon screw	Vis hexagonale	Tornillo hexagonal		8	pc
23	5100012966	Locking washer	Rondelle d'arrêt	Disco de seguridad		8	pc
26	5100011714	Flange	Bride	Brida		1	pc
27	5100011740	O-ring seal	Joint torique	Anillo toroidal		1	pc
28	5100011715	Washer	Rondelle	Arandela		1	pc
29	5100012572	Hexagon screw	Vis hexagonale	Tornillo hexagonal		4	pc
36	5100011794	Shaft	Arbre	Arbol		1	pc
37	5100012754	Cheese-head screw	Vis à tête cylindrique	Tornillo cilíndrico		1	pc
41	5100011677	Coupling	Accouplement	Acoplamiento		1	pc
42	5100011646	Hexagon nut	Ecrou hexagonal	Tuerca hexagonal		1	pc
51	5100011795	Gear motor	Moteur à engrenages	Motor del engranaje		1	pc
51	5100013043	Gear motor	Moteur à engrenages	Motor del engranaje		1	pc
51	5100012549	Hexagon nut	Ecrou hexagonal	Tuerca hexagonal	51.01	1	pc
52	5100012754	Cheese-head screw	Vis à tête cylindrique	Tornillo cilíndrico		4	pc
53	5100012966	Locking washer	Rondelle d'arrêt	Disco de seguridad		4	pc
61	5100011826	Driver	Entraîneur	Arbol canelado		1	pc
62	5100012782	Cheese-head screw	Vis à tête cylindrique	Tornillo cilíndrico		7	pc
63	5100012968	Locking washer	Rondelle d'arrêt	Disco de seguridad		7	pc
64	5100011787	Rubber metal buffer	Silentbloc en métal-caoutchouc	Tope de caucho-metal		8	pc
66	5100012521	Hexagon screw	Vis hexagonale	Tornillo hexagonal		16	pc
67	5100012967	Locking washer	Rondelle d'arrêt	Disco de seguridad		16	pc





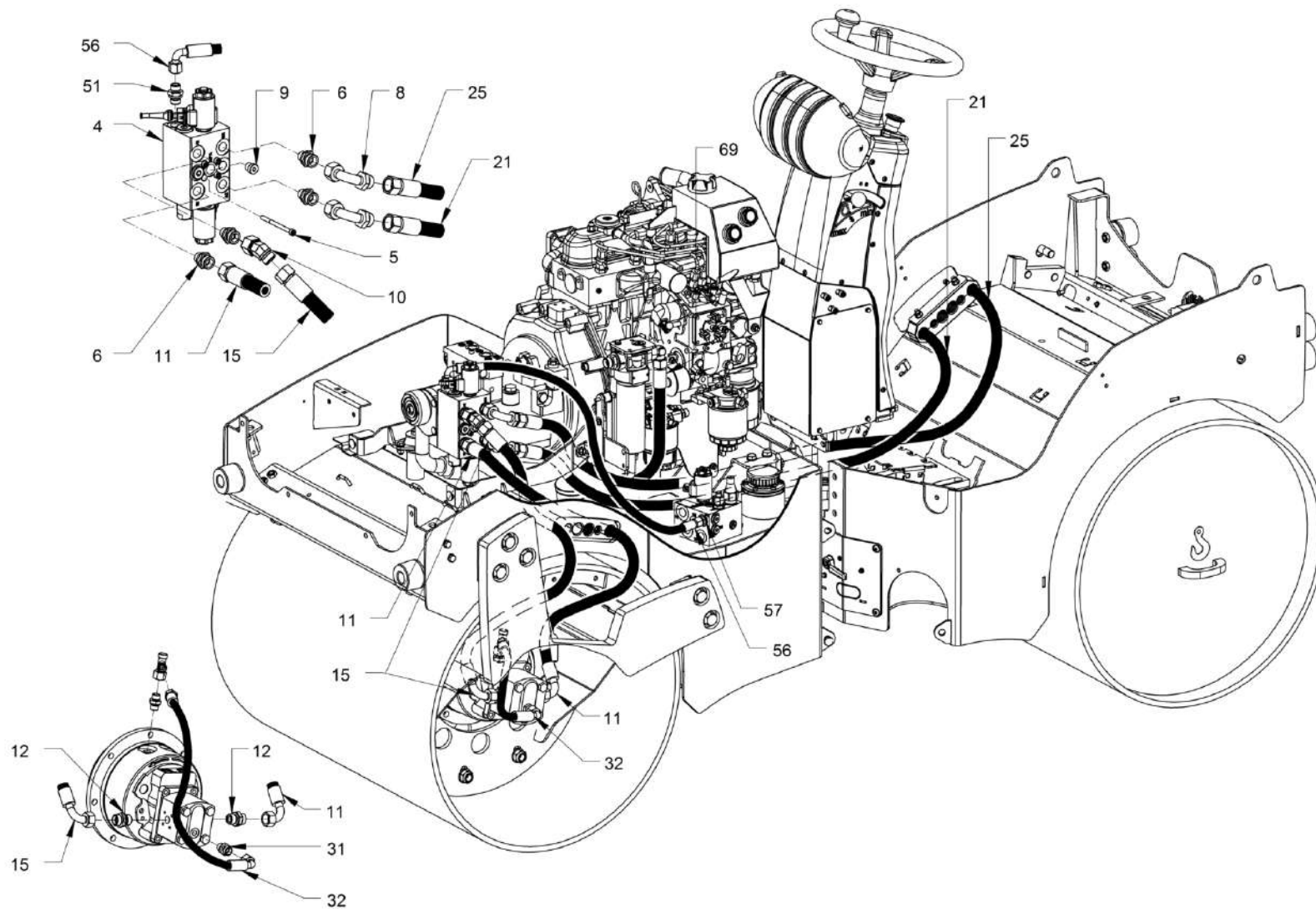
Roller drum with vibrator
Bille avec vibreur
Bandaje con vibrador

SerialNo. <637

Ref.	Part No.	Description	Description	Descripcion	Information	Qty.	Unit
1	5100012497	Roller drum	Bille	Bandaje		1	pc
3	5100048104	Gear hub motor	Moteur hydraulique	Motor del cubo de la rueda		1	pc
8	5100011676	O-ring seal	Joint torique	Anillo toroidal		1	pc
9	5100023184	Hexagon screw	Vis hexagonale	Tornillo hexagonal		10	pc
10	5100012968	Locking washer	Rondelle d'arrêt	Disco de seguridad		10	pc
11	5100011936	Bearing cap	Chapeau de palier	Tapa del cojinete		1	pc
12	5100012509	Cheese-head screw	Vis à tête cylindrique	Tornillo cilíndrico		6	pc
14	5100011674	Cylindrical roller bearing	Roulement à rouleaux cylindr.	Cojinete rodillos cilíndricos		1	pc
16	5100011713	Unbalance	Balourd	Desequilibrio		1	pc
18	5100011937	Nilos ring	Joint de nilos	Junta nilos		1	pc
20	5100011712	Cover	Couvercle	Tapa		1	pc
21	5100011610	O-ring seal	Joint torique	Anillo toroidal		1	pc
22	5100012528	Hexagon screw	Vis hexagonale	Tornillo hexagonal		8	pc
23	5100012966	Locking washer	Rondelle d'arrêt	Disco de seguridad		8	pc
26	5100011714	Flange	Bride	Brida		1	pc
27	5100011740	O-ring seal	Joint torique	Anillo toroidal		1	pc
28	5100011715	Washer	Rondelle	Arandela		1	pc
29	5100012572	Hexagon screw	Vis hexagonale	Tornillo hexagonal		4	pc
36	5100011974	Ground terminal	Borne de mise à la masse	Borne de toma de tierra		1	pc
37	5100012754	Cheese-head screw	Vis à tête cylindrique	Tornillo cilíndrico		1	pc
41	5100011677	Coupling	Accouplement	Acoplamiento		1	pc
42	5100011646	Hexagon nut	Ecrou hexagonal	Tuerca hexagonal		1	pc
51	5100013043	Gear motor	Moteur à engrenages	Motor del engranaje		1	pc
52	5100012754	Cheese-head screw	Vis à tête cylindrique	Tornillo cilíndrico		4	pc
53	5100012966	Locking washer	Rondelle d'arrêt	Disco de seguridad		4	pc
61	5100048106	Driver	Entraîneur	Arbol canelado		1	pc
62	5100048107	Cheese-head screw	Vis à tête cylindrique	Tornillo cilíndrico		7	pc
63	5100012968	Locking washer	Rondelle d'arrêt	Disco de seguridad		7	pc
64	5100011787	Rubber metal buffer	Silentbloc en métal-caoutchouc	Tope de caucho-metal		8	pc
66	5100012521	Hexagon screw	Vis hexagonale	Tornillo hexagonal		16	pc
67	5100012967	Locking washer	Rondelle d'arrêt	Disco de seguridad		16	pc



Vibration drive
Commande de vibration
Accionamiento de vibración

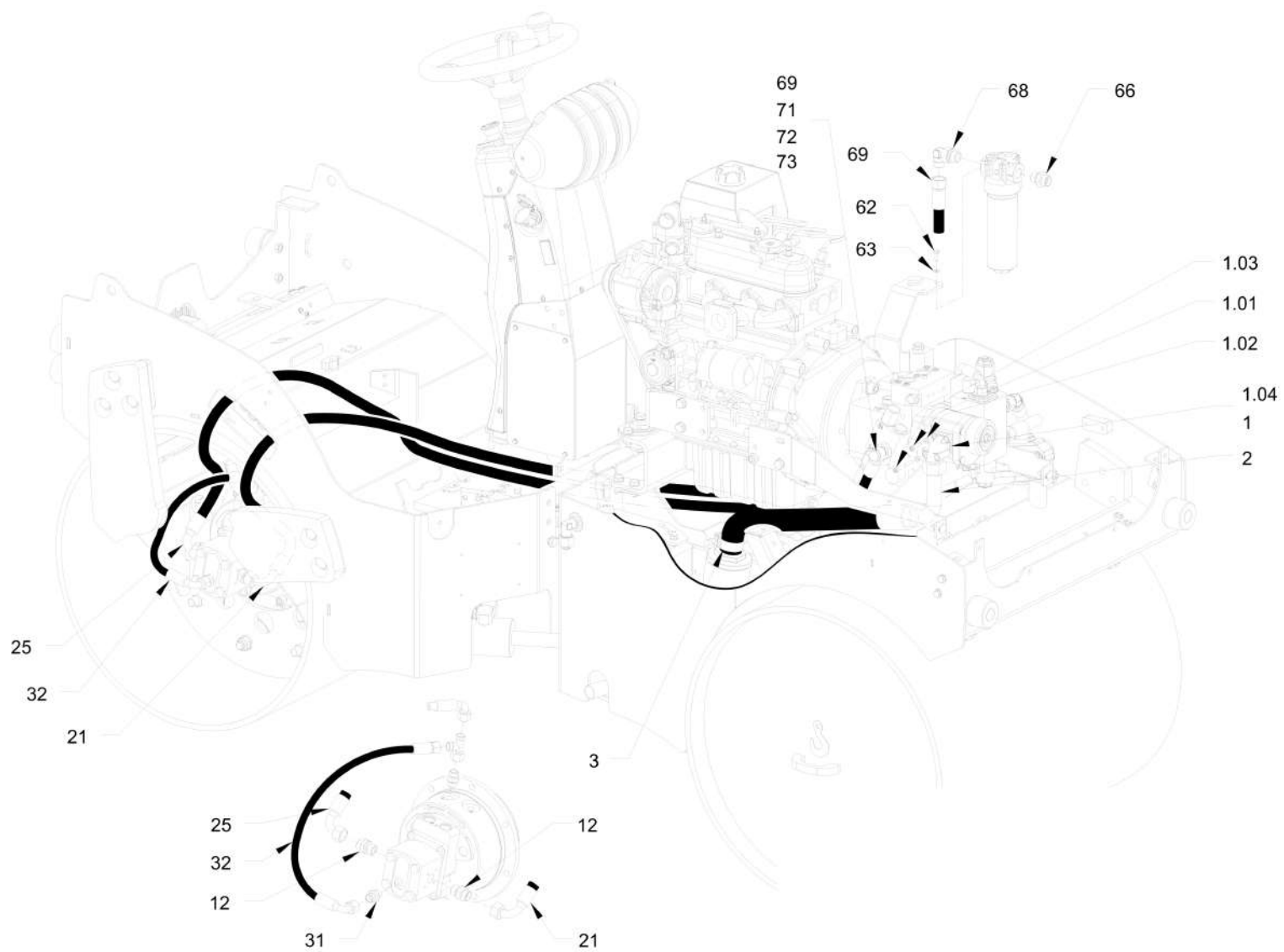


Vibration drive
Commande de vibration
Accionamiento de vibración

Ref.	Part No.	Description	Description	Descripcion	Information	Qty.	Unit
4	5100011909	Valve block	Bloc de soupape	Bloque de válvula		1	pc
5	5100012815	Cheese-head screw	Vis à tête cylindrique	Tornillo cilíndrico		4	pc
6	5100013603	Straight screwed socket	Raccord droit	Racor para enroscar recto		4	pc
8	5100013329	Intermediate piece	Pièce intermédiaire	Pieza intermedia		2	pc
9	5100011608	Screw plug	Vis de fermeture	Tornillo de cierre		1	pc
10	5100012391	Elbow adjustable	Raccord coudé ajustable	Racor angular ajustable		1	pc
11	5100013592	Flexible tubing	Tuyau flexibles	Manguera		1	pc
12	5100013476	Straight screwed socket	Raccord droit	Racor para enroscar recto		2	pc
15	5100011893	Flexible tubing	Tuyau flexibles	Manguera		1	pc
15	5100012750	Flexible tubing	Tuyau flexibles	Manguera		1	pc
21	5100012740	Flexible tubing	Tuyau flexibles	Manguera		1	pc
21	5100012749	Flexible tubing	Tuyau flexibles	Manguera		1	pc
25	5100012735	Flexible tubing	Tuyau flexibles	Manguera		1	pc
25	5100012745	Flexible tubing	Tuyau flexibles	Manguera		1	pc
31	5100013447	Straight screwed socket	Raccord droit	Racor para enroscar recto		1	pc
32	5100016850	Flexible tubing	Tuyau flexibles	Manguera		1	pc
51	5100013553	Straight screwed socket	Raccord droit	Racor para enroscar recto		1	pc
56	5100011522	Flexible tubing	Tuyau flexibles	Manguera		1	pc
57	5100013474	Straight screwed socket	Raccord droit	Racor para enroscar recto		1	pc
69	5100012891	Flexible tubing	Tuyau flexibles	Manguera		1	pc



Vibration drive
Commande de vibration
Accionamiento de vibración

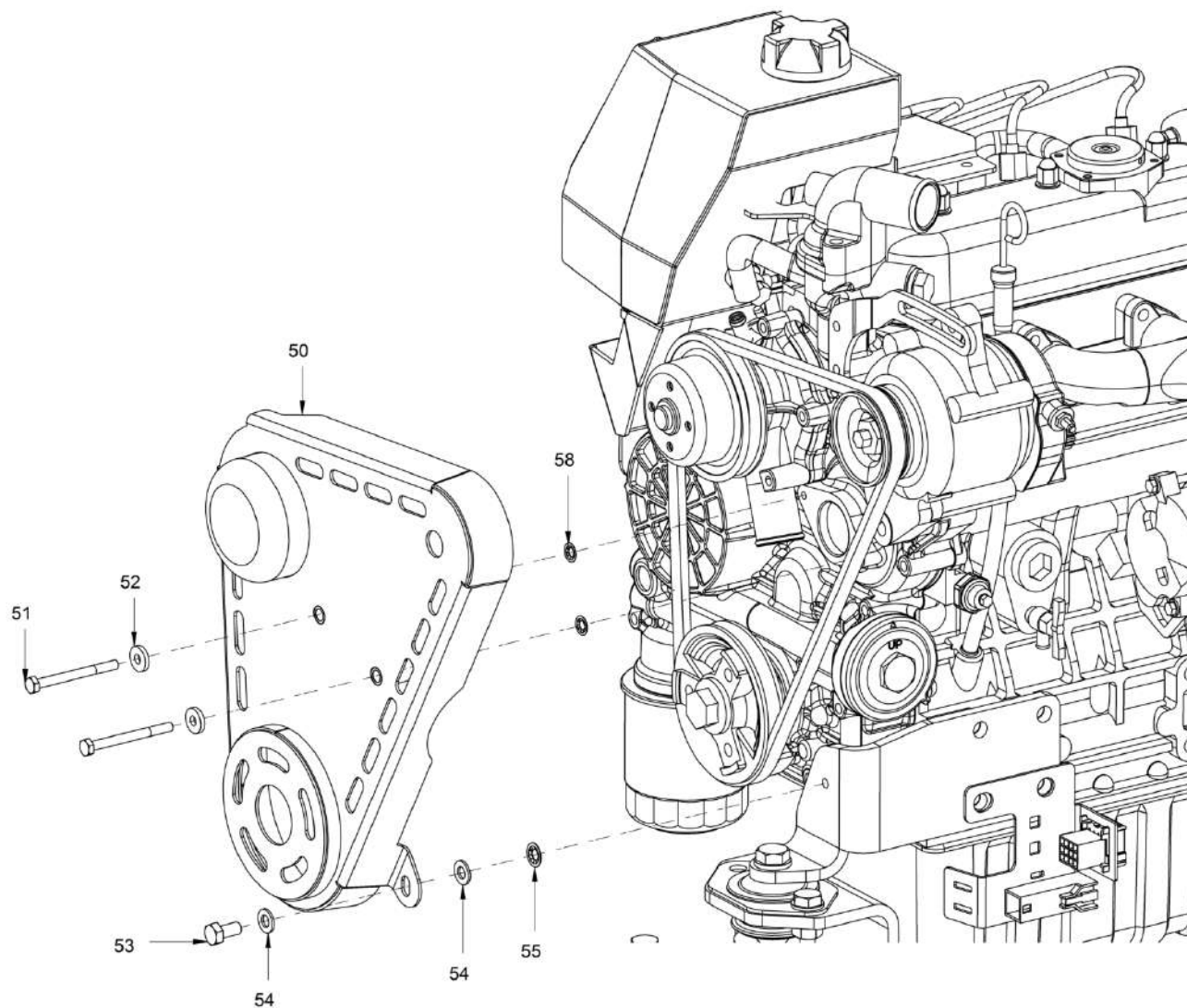


Vibration drive
Commande de vibration
Accionamiento de vibración

Ref.	Part No.	Description	Description	Descripcion	Information	Qty.	Unit
1	5100013218	Angle flange screwing	Raccord à bride angulaire	Racor de la brida angular		1	pc
1	5100011500	O-ring seal	Joint torique	Anillo toroidal	1.04	1	pc
1	5100012723	Cheese-head screw	Vis à tête cylindrique	Tornillo cilíndrico	1.01	2	pc
1	5100012942	Spring ring	Rondelle élastique	Arandela elástica	1.02	4	pc
1	5100013497	Cheese-head screw	Vis à tête cylindrique	Tornillo cilíndrico	1.03	2	pc
2	5100012719	Flexible tubing	Tuyau flexibles	Manguera		1	pc
3	5100011896	Hose clip	Collier de serrage	Abrazadera		1	pc
12	5100013476	Straight screwed socket	Raccord droit	Racor para enroscar recto		2	pc
21	5100012740	Flexible tubing	Tuyau flexibles	Manguera		1	pc
21	5100012749	Flexible tubing	Tuyau flexibles	Manguera		1	pc
25	5100012735	Flexible tubing	Tuyau flexibles	Manguera		1	pc
25	5100012745	Flexible tubing	Tuyau flexibles	Manguera		1	pc
31	5100013447	Straight screwed socket	Raccord droit	Racor para enroscar recto		1	pc
32	5100016850	Flexible tubing	Tuyau flexibles	Manguera		1	pc
62	5100012517	Hexagon screw	Vis hexagonale	Tornillo hexagonal		4	pc
63	5100012966	Locking washer	Rondelle d'arrêt	Disco de seguridad		4	pc
66	5100013476	Straight screwed socket	Raccord droit	Racor para enroscar recto		1	pc
68	5100012540	Elbow adjustable	Raccord coudé ajustable	Racor angular ajustable		1	pc
71	5100012729	Hollow-core screw	Boulon à filet femelle	Tornillo hueco		1	pc
72	5100013001	Sealing ring	Bague à lèvres	Anillo de junta		1	pc
73	5100013001	Sealing ring	Bague à lèvres	Anillo de junta		1	pc



Pump drive and engine assembly
Accouplement pompe et
Montaje de motor y bomba

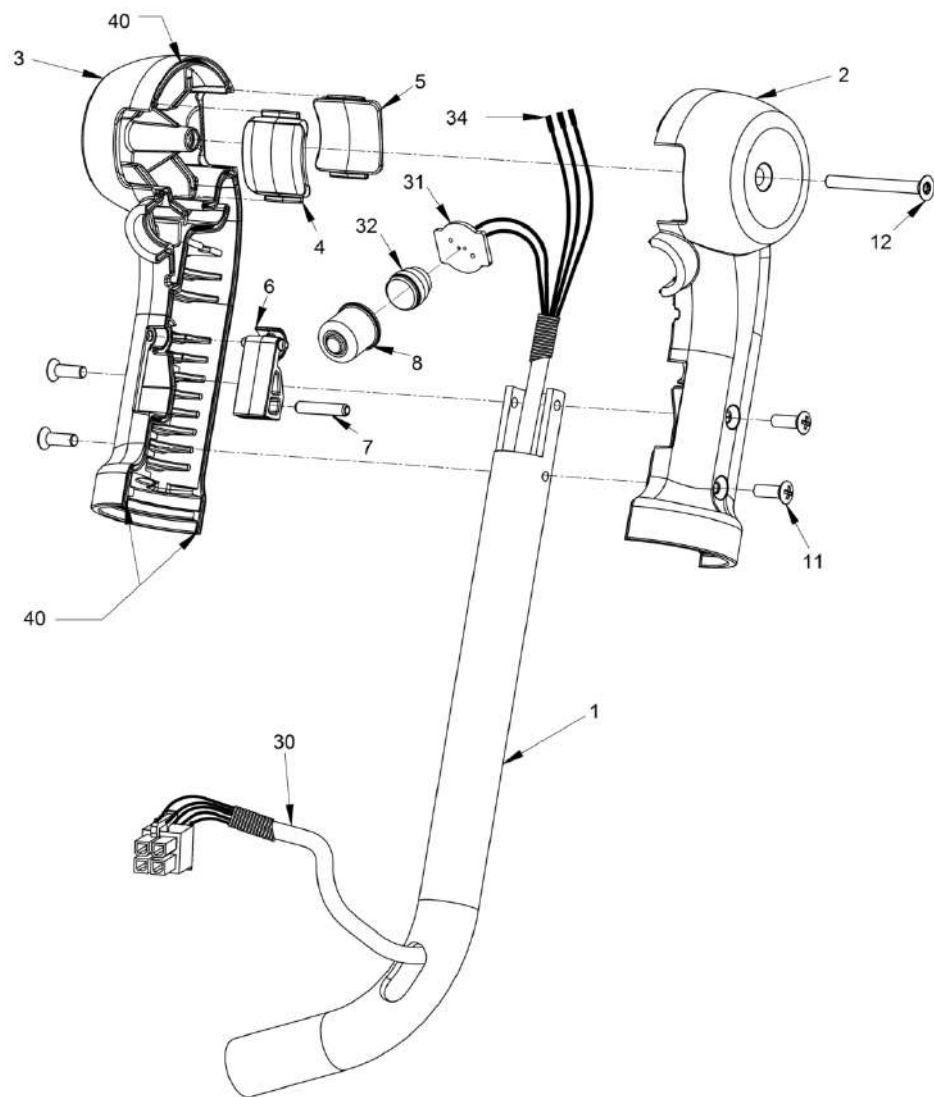


Pump drive and engine assembly
Accouplement pompe et
Montaje de motor y bomba

Ref.	Part No.	Description	Description	Descripcion	Information	Qty.	Unit
50	5100016824	Protective housing	Carter de protection	Caja de protección		1	pc
51	5100012533	Hexagon screw	Vis hexagonale	Tornillo hexagonal		2	pc
52	5100012965	Locking washer	Rondelle d'arrêt	Disco de seguridad		2	pc
53	5100012517	Hexagon screw	Vis hexagonale	Tornillo hexagonal		1	pc
54	5100013094	Washer	Rondelle	Arandela		1	pc
55	5100013230	Locking washer	Rondelle d'arrêt	Disco de seguridad		1	pc
58	5100016825	Locking washer	Rondelle d'arrêt	Disco de seguridad		2	pc



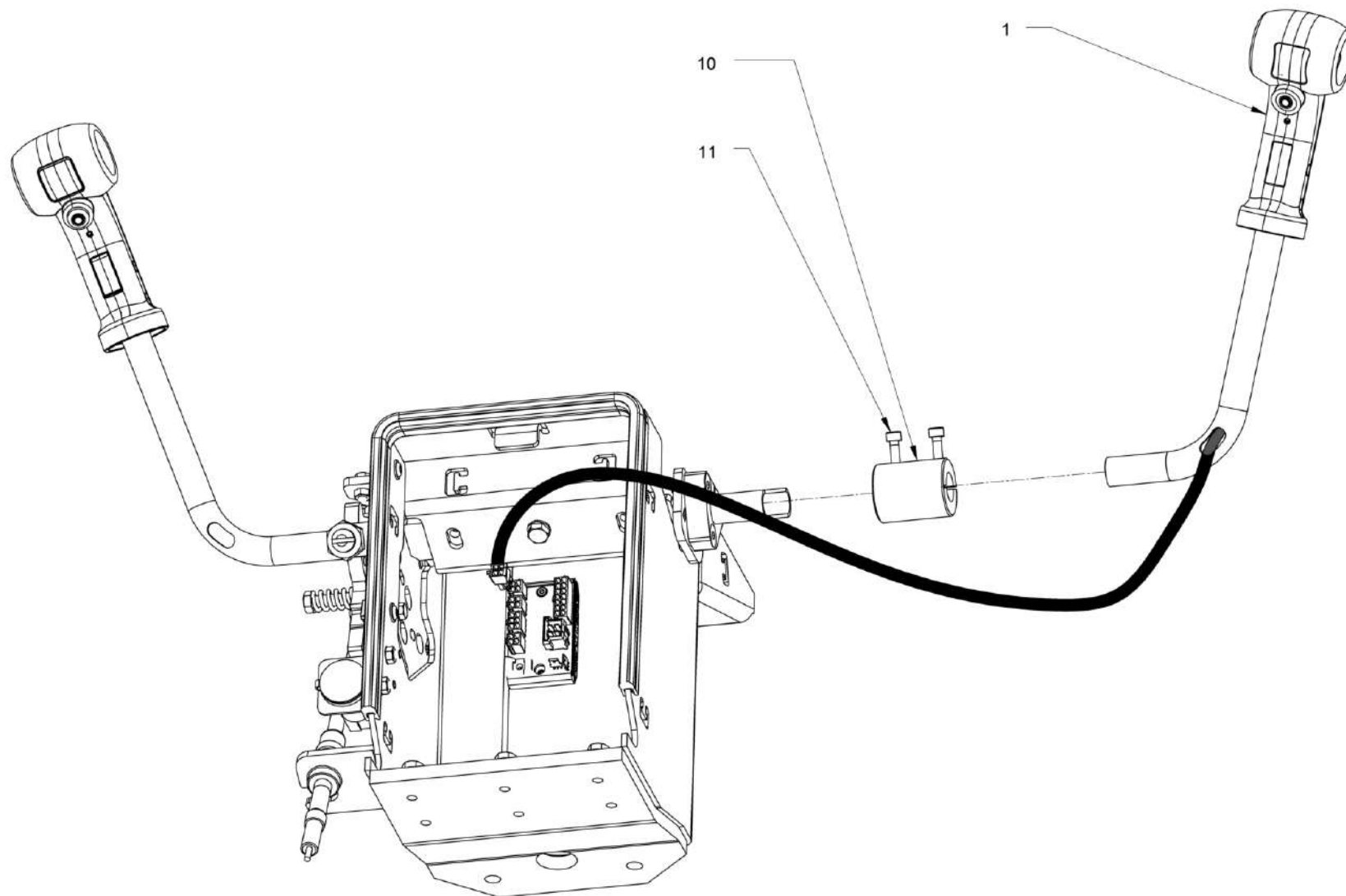
Electrical system
Système électrique
Sistema eléctrico



Electrical system
Système électrique
Sistema eléctrico

Ref.	Part No.	Description	Description	Descripcion	Information	Qty.	Unit
1	5100012838	Pipe	Tuyau	Tubo		1	pc
2	5100011705	Handle	Poignée	Manecilla		1	pc
3	5100011706	Handle	Poignée	Manecilla		1	pc
4	5100011710	Cover	Recouvrement	Cubierta		1	pc
5	5100011711	Cover	Recouvrement	Cubierta		1	pc
6	5100011707	Operating lever	Levier d'actionnement	Palanca de accionamiento		1	pc
7	5100012024	Clamping sleeve	Douille de serrage	Manguito de apriete		1	pc
8	5100011708	Cover	Recouvrement	Cubierta		1	pc
11	5100013607	Raised countersunk head screw	Vis à tête fraisée bombée	Tornillo avellanado de lente		4	pc
12	5100011738	Raised countersunk head screw	Vis à tête fraisée bombée	Tornillo avellanado de lente		1	pc
30	5100012677	Wire harness	Faisceau de câbles	Mazo de cables		1	pc
31	5100011709	Circuit board	Platine	Platina		1	pc
32	5100013600	Sensor	Palpeur	Palpador		1	pc
34	5100011524	Shrinkdown plastic tubing	Gaine rétrécissable	Manguera encobible en caliente		0.06	m
40	5100013641	Round cable	Câble rond	Cable redondo		0.4	m



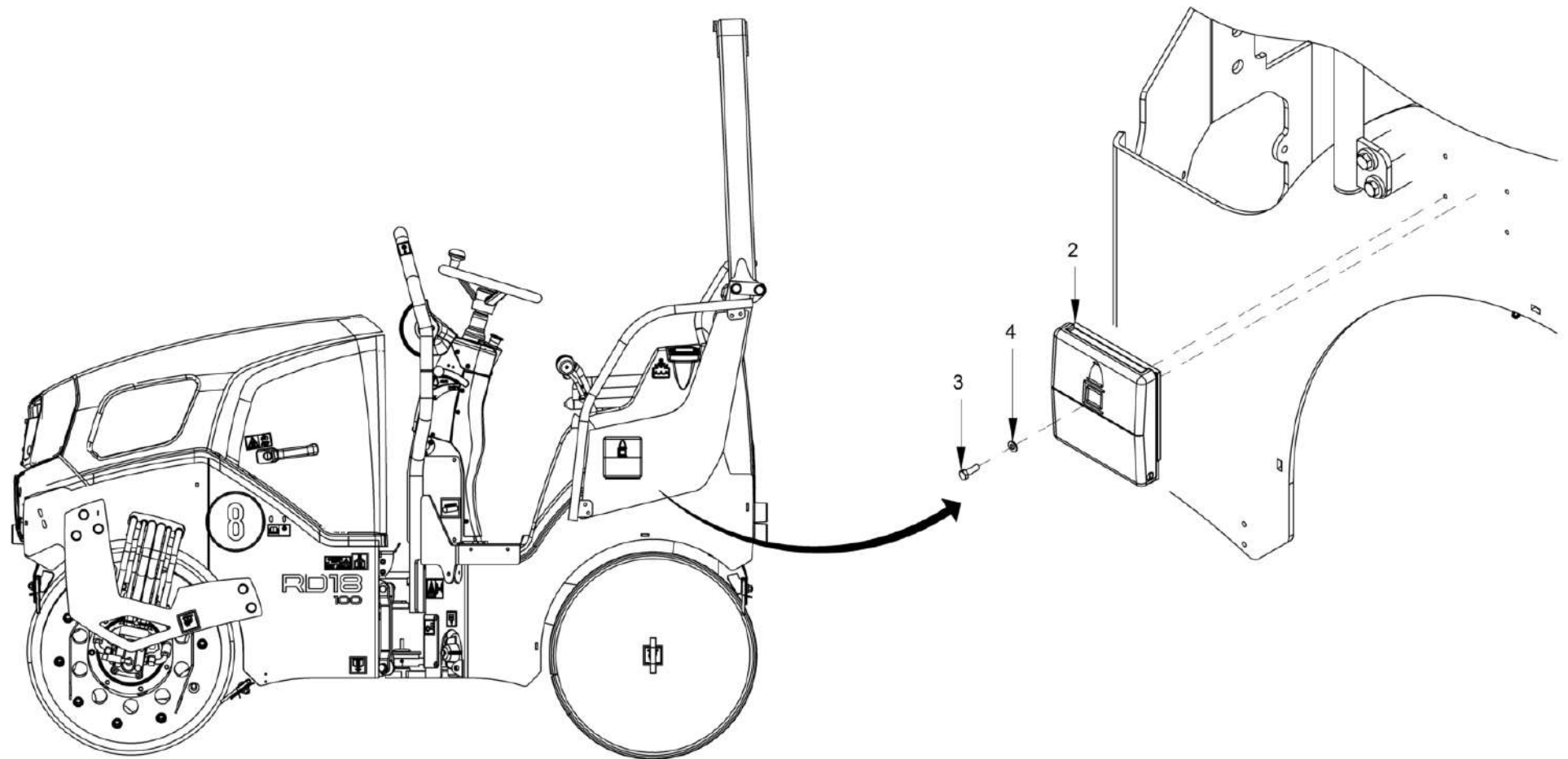


Drive shifting
Commande translation
Mando de conducción

Ref.	Part No.	Description	Description	Descripcion	Information	Qty.	Unit
1	5100012839	Drive lever	Levier de conduite	Palanca de marcha		1	pc
10	5100011970	Clamping piece	Pièce de serrage	Mordaza		1	pc
11	5100011443	Cheese-head screw	Vis à tête cylindrique	Tornillo cilíndrico		2	pc



Bottle holder
Porte-boissons
Portavasos

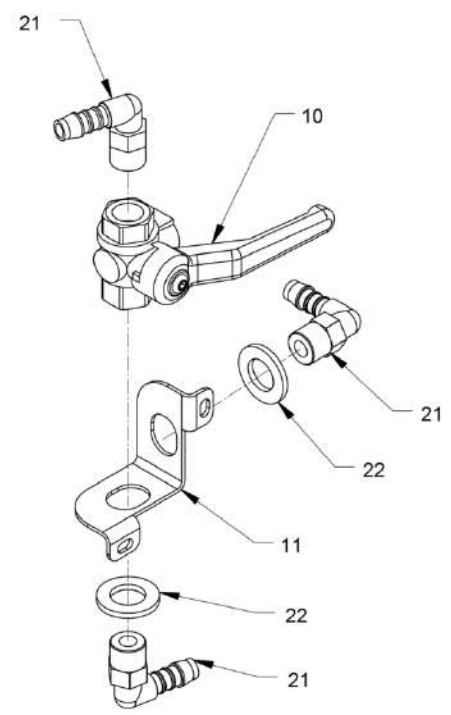
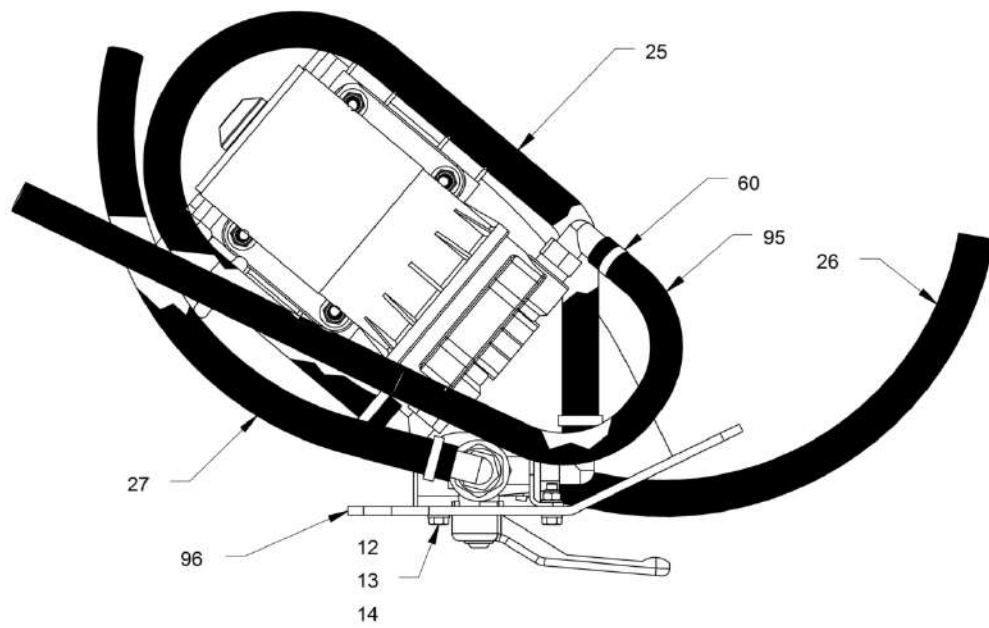
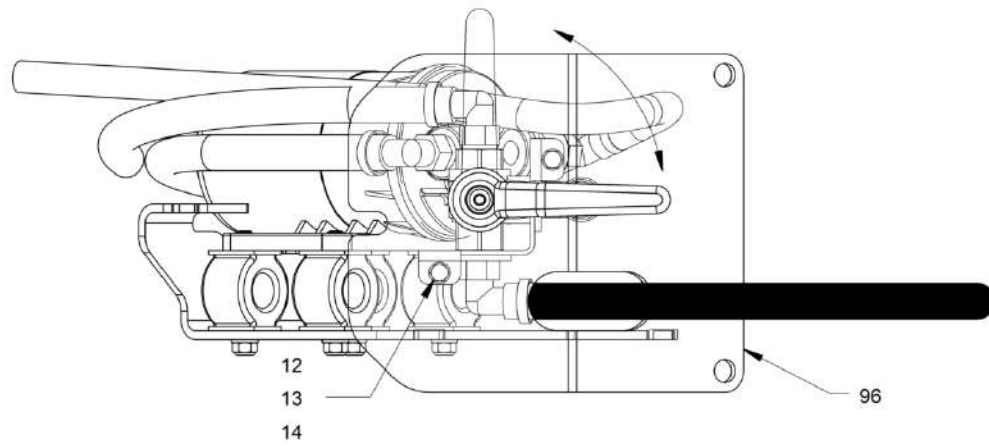


Bottle holder
Porte-boissons
Portavasos

Ref.	Part No.	Description	Description	Descripcion	Information	Qty.	Unit
2	5100023580	Bottle-support	Fixation de bouteille	Soporte de botellas		1	pc
3	5100012598	Hexagon screw	Vis hexagonale	Tornillo hexagonal		4	pc
4	5100012936	Washer	Rondelle	Arandela		4	pc



Frost protection for sprinkling
Protection contre le gel de
Protección de helada para rociado de agua

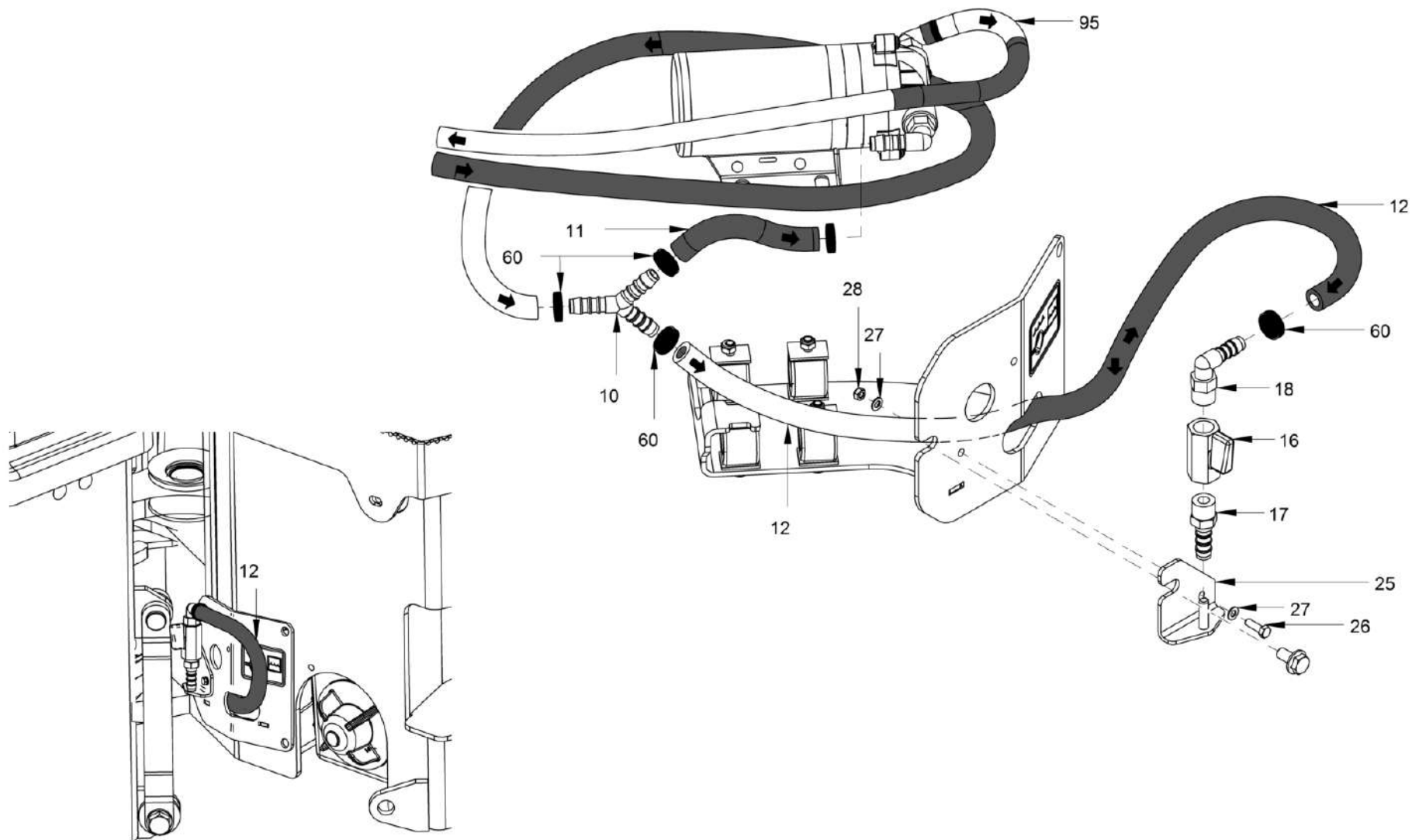


Frost protection for sprinkling
Protection contre le gel de
Protección de helada para rociado de agua

Ref.	Part No.	Description	Description	Descripcion	Information	Qty.	Unit
10	5100011943	Ball-closure cock	Robinet à bille	Robinete de bola		1	pc
11	5100011942	Adapter	Raccord	Adaptador		1	pc
12	5100012598	Hexagon screw	Vis hexagonale	Tornillo hexagonal		2	pc
13	5100012936	Washer	Rondelle	Arandela		4	pc
14	5100011599	Hexagon nut	Ecrou hexagonal	Tuerca hexagonal		2	pc
21	5100011527	Angle screwed socket	Raccord coudé	Racor macho hembra del codo		3	pc
22	5100013413	Washer	Rondelle	Arandela		2	pc
25	5100013646	Flexible tubing	Tuyau flexibles	Manguera		0.59	m
26	5100013646	Flexible tubing	Tuyau flexibles	Manguera		0.86	m
27	5100013646	Flexible tubing	Tuyau flexibles	Manguera		0.59	m
60	5100013573	Wire fastener	Attache de câble	Sujetacables		10	pc
95	5100011670	Flexible tubing	Tuyau flexibles	Manguera		0.8	m
96	5100011845	Mounting device	Fixation	Fijación		1	pc



Frost protection forsprinkling
Protection contre le gel
Protección de helada para rociado de agua

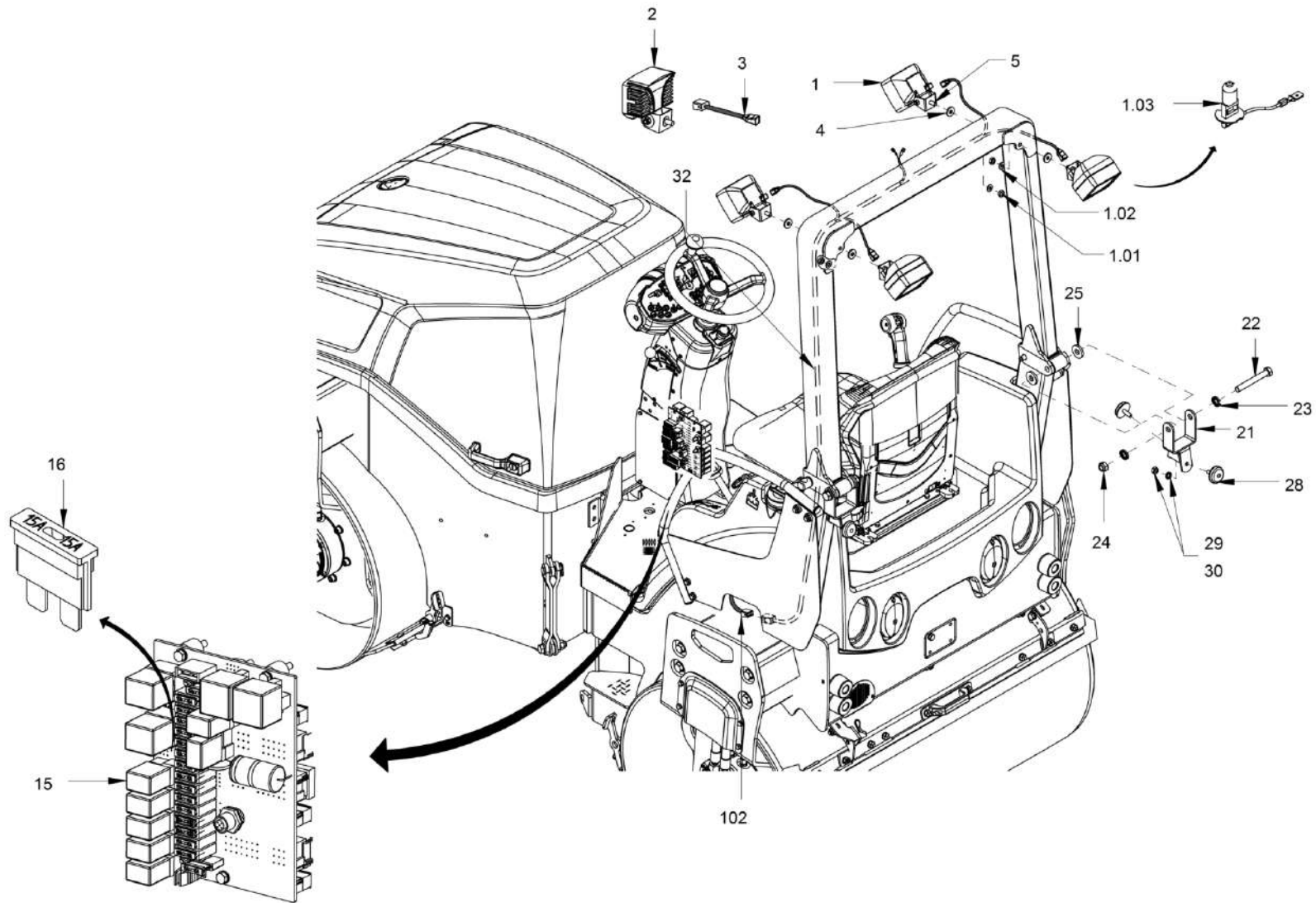


Frost protection forsprinkling
Protection contre le gel
Protección de helada para rociado de agua

Ref.	Part No.	Description	Description	Descripcion	Information	Qty.	Unit
10	5100029536	Union	Raccord	Racor de unión		1	pc
11	5100013646	Flexible tubing	Tuyau flexibles	Manguera		0.06	m
12	5100013646	Flexible tubing	Tuyau flexibles	Manguera		0.65	m
16	5100011472	Ball-closure cock	Robinet à bille	Robinete de bola		1	pc
17	5100029535	Straight screwed socket	Raccord droit	Racor para enroscar recto		1	pc
18	5100011527	Angle screwed socket	Raccord coudé	Racor macho hembra del codo		1	pc
25	5100029568	Holder	Support	Soporte		1	pc
26	5100012598	Hexagon screw	Vis hexagonale	Tornillo hexagonal		1	pc
27	5100012936	Washer	Rondelle	Arandela		2	pc
28	5100011599	Hexagon nut	Ecrou hexagonal	Tuerca hexagonal		1	pc
60	5100013573	Wire fastener	Attache de câble	Sujetacables		10	pc
95	5100011670	Flexible tubing	Tuyau flexibles	Manguera		0.8	m



Additional lighting, rops
Eclairage additionnel, rops
Luces adicionales, protección antivuelco

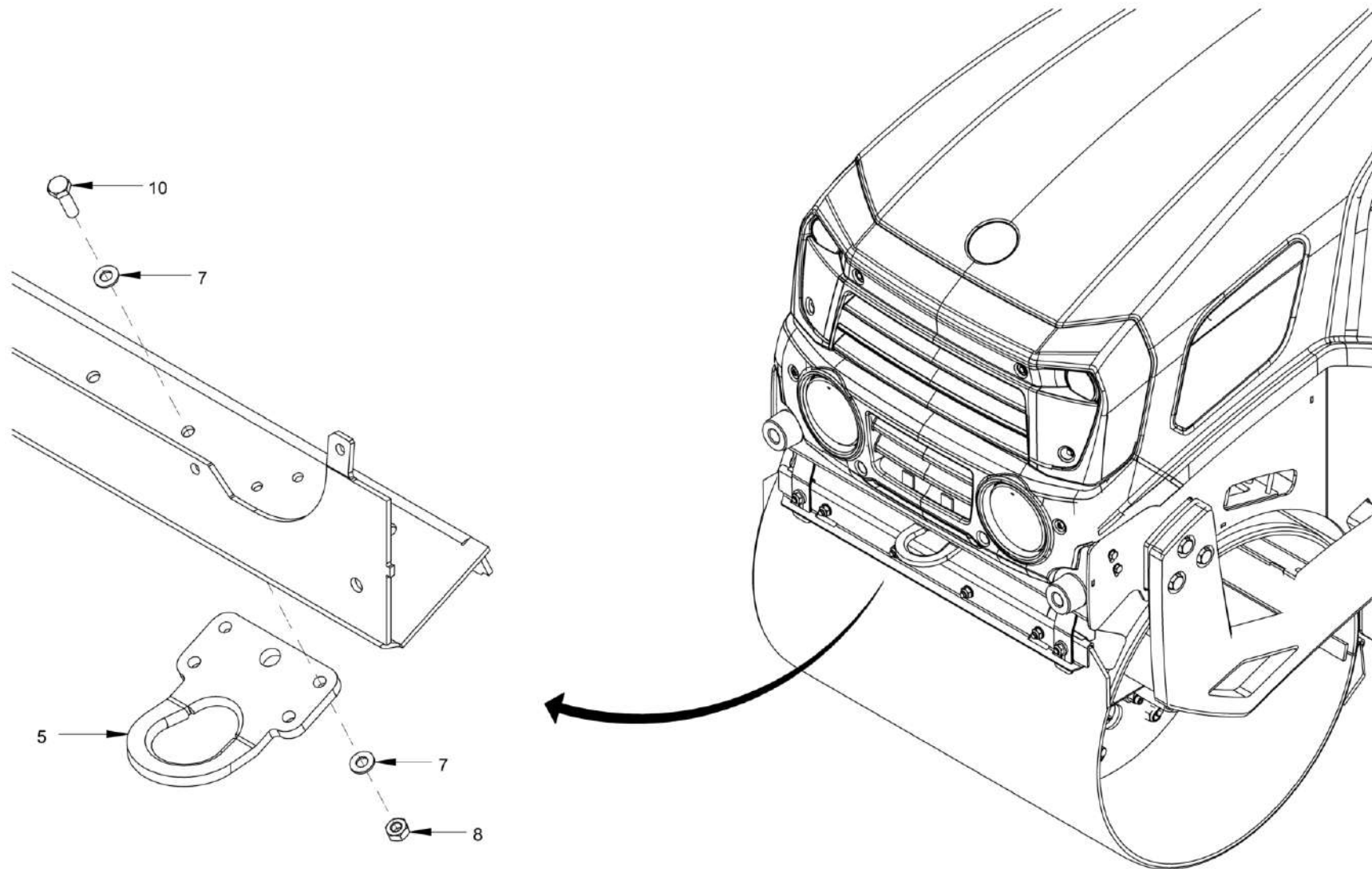


Additional lighting, rops
Eclairage additionnel, rops
Luces adicionales, protección antivuelco

Ref.	Part No.	Description	Description	Descripcion	Information	Qty.	Unit
1	5100011606	Working light	Projecteur de travail	Faro de trabajo		4	pc
1	5100012182	Hexagon nut	Ecrou hexagonal	Tuerca hexagonal	1.01	1	pc
1	5100012939	Washer	Rondelle	Arandela	1.02	1	pc
1	5100013554	Lamp	Lampe	Lámpara	1.03	1	pc
2	5100024915	Working light	Projecteur de travail	Faro de trabajo		4	pc
3	5100024915	Working light	Projecteur de travail	Faro de trabajo		4	pc
4	5100013128	Washer	Rondelle	Arandela		4	pc
5	5100023419	Hexagon screw	Vis hexagonale	Tornillo hexagonal		4	pc
15	5100011583	Relay	Relais	Rele		1	pc
16	5100013580	Blade fuse	Fusible à languette	Fusible plano		1	pc
21	5100016849	Stop	Butée	Tope		2	pc
22	5100013379	Hexagon screw	Vis hexagonale	Tornillo hexagonal		2	pc
23	5100012969	Locking washer	Rondelle d'arrêt	Disco de seguridad		4	pc
24	5100012603	Safety nut	Contre-écrou	Tuerca de seguridad		2	pc
25	5100011482	Washer	Rondelle	Arandela		4	pc
28	5100013377	Rubber buffer	Butoir	Tampón de tope		4	pc
29	5100012967	Locking washer	Rondelle d'arrêt	Disco de seguridad		4	pc
30	5100012547	Hexagon nut	Ecrou hexagonal	Tuerca hexagonal		4	pc
32	5100012803	Wire harness	Faisceau de câbles	Mazo de cables		1	pc
102	5100012758	Wire harness (rear frame)	Faisceau câbles (châss. arri.)	Mazo cables (bastidor trasero)		1	pc



Trailer coupling
Dispositif d'attelage de
Enganche del remolque

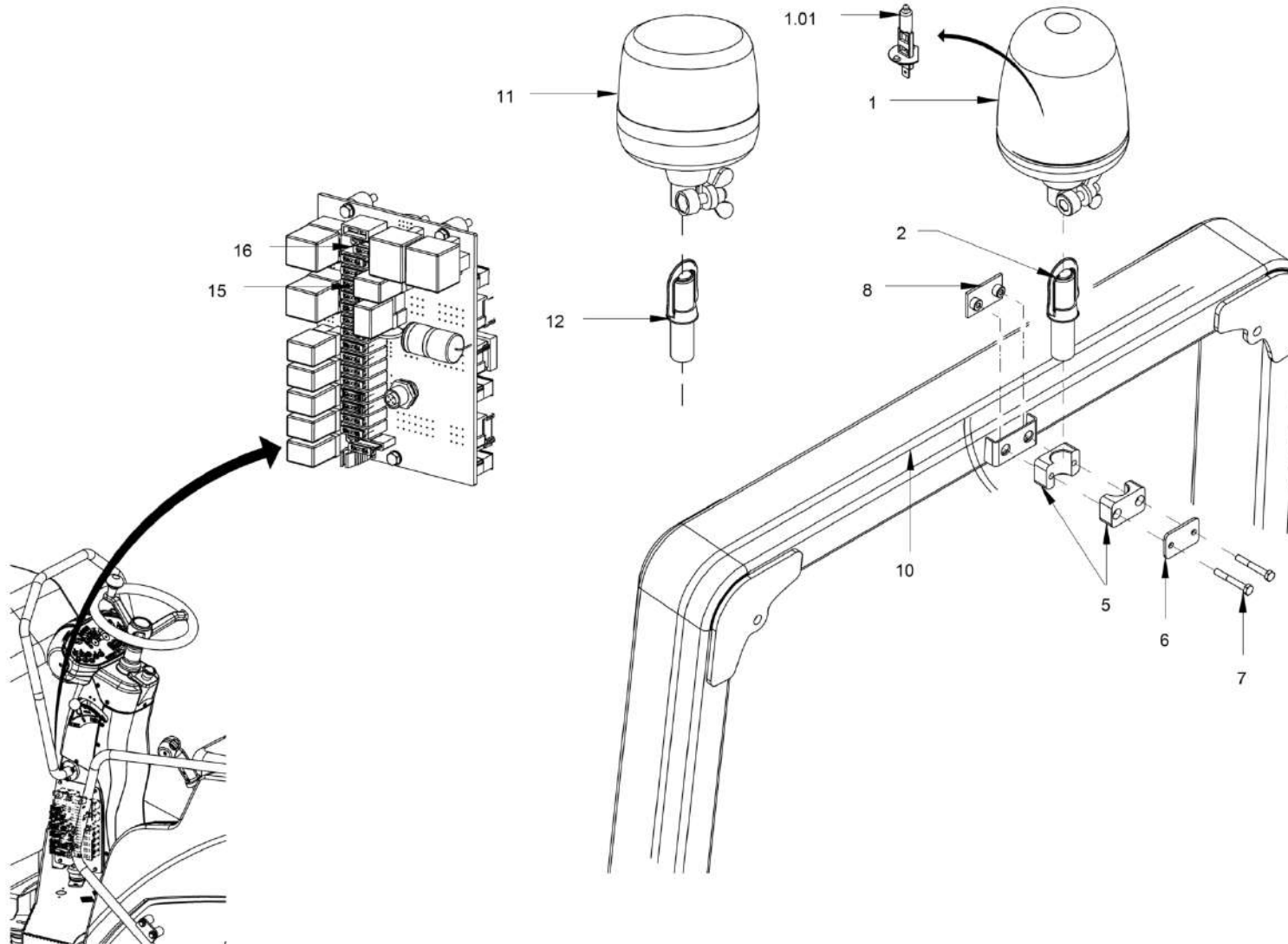


Trailer coupling
Dispositif d'attelage de
Enganche del remolque

Ref.	Part No.	Description	Description	Descripcion	Information	Qty.	Unit
5	5100013076	Towing loop	Oeillet d'attelage	Corchete para remolque		1	pc
7	5100012967	Locking washer	Rondelle d'arrêt	Disco de seguridad		8	pc
8	5100012547	Hexagon nut	Ecrou hexagonal	Tuerca hexagonal		4	pc
10	5100012617	Hexagon screw	Vis hexagonale	Tornillo hexagonal		4	pc



Rotary beacon (rops)
Gyrophare (rops)
Luz omnidireccional (rops)

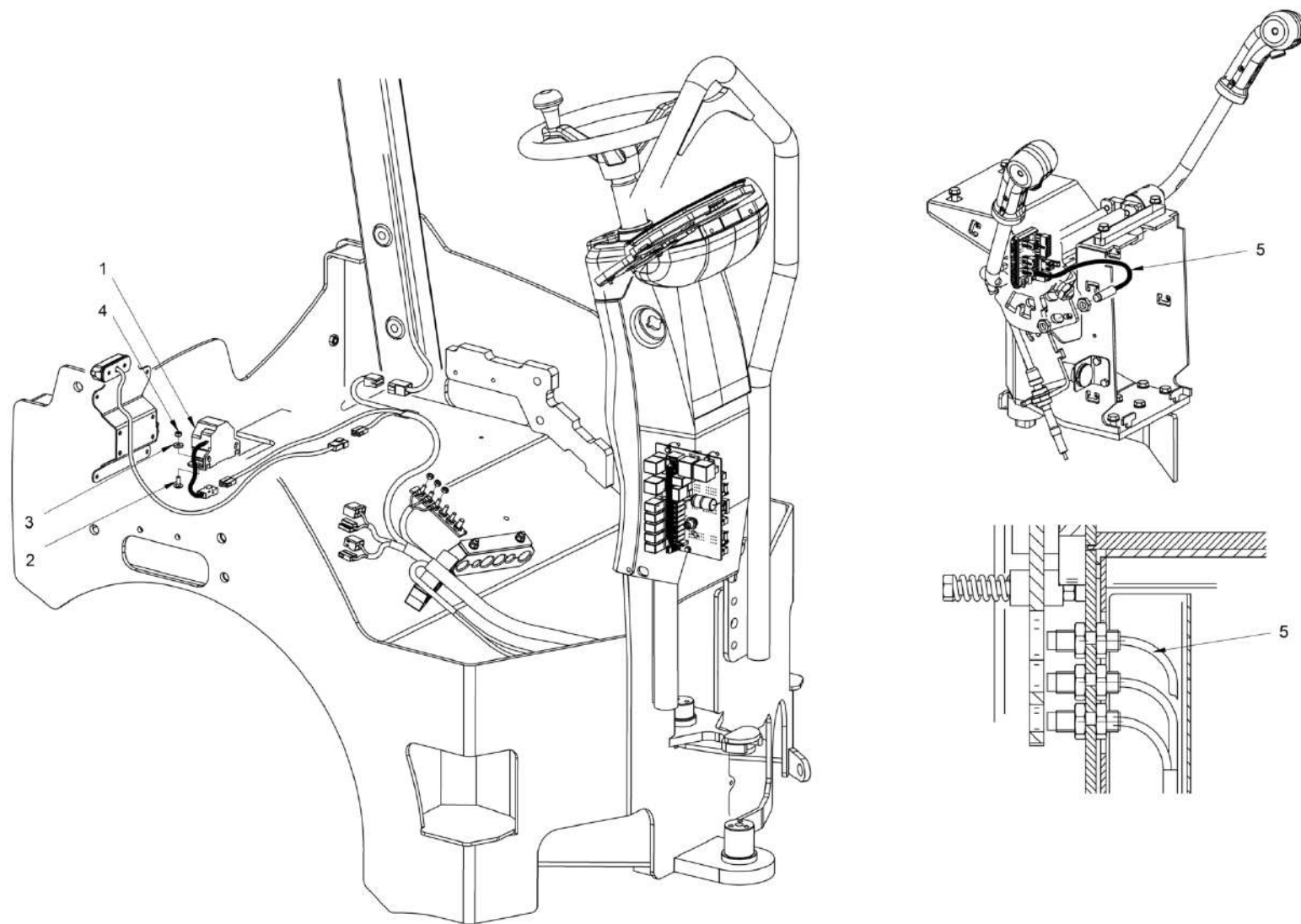


Rotary beacon (rops)
Gyrophare (rops)
Luz omnidireccional (rops)

Ref.	Part No.	Description	Description	Descripcion	Information	Qty.	Unit
1	5100011941	Rotary beacon	Gyrophare	Luz omnidireccional		1	pc
1	5100013538	Lamp	Lampe	Lámpara		1	pc
2	5100013517	Pipe	Tuyau	Tubo		1	pc
5	5100013470	Half-clip	Demi-collier	Media abrazadera		2	pc
6	5100013465	Cover plate	Plaque de recouvrement	Placa de recubrimiento		1	pc
7	5100013467	Hexagon screw	Vis hexagonale	Tornillo hexagonal		2	pc
8	5100011868	Weld-on plate	Plaque à souder	Placa de soldar		1	pc
10	5100012803	Wire harness	Faisceau de câbles	Mazo de cables		1	pc
11	5100029569	Rotary beacon	Gyrophare	Luz omnidireccional		1	pc
12	5100013517	Pipe	Tuyau	Tubo		1	pc
15	5100011583	Relay	Relais	Rele		1	pc
16	5100013580	Blade fuse	Fusible à languette	Fusible plano		1	pc



Back-up alarm (back-up)
Avertisseur de marche-
Dispositivo de advertencia de marcha atrás (alarma back-up)

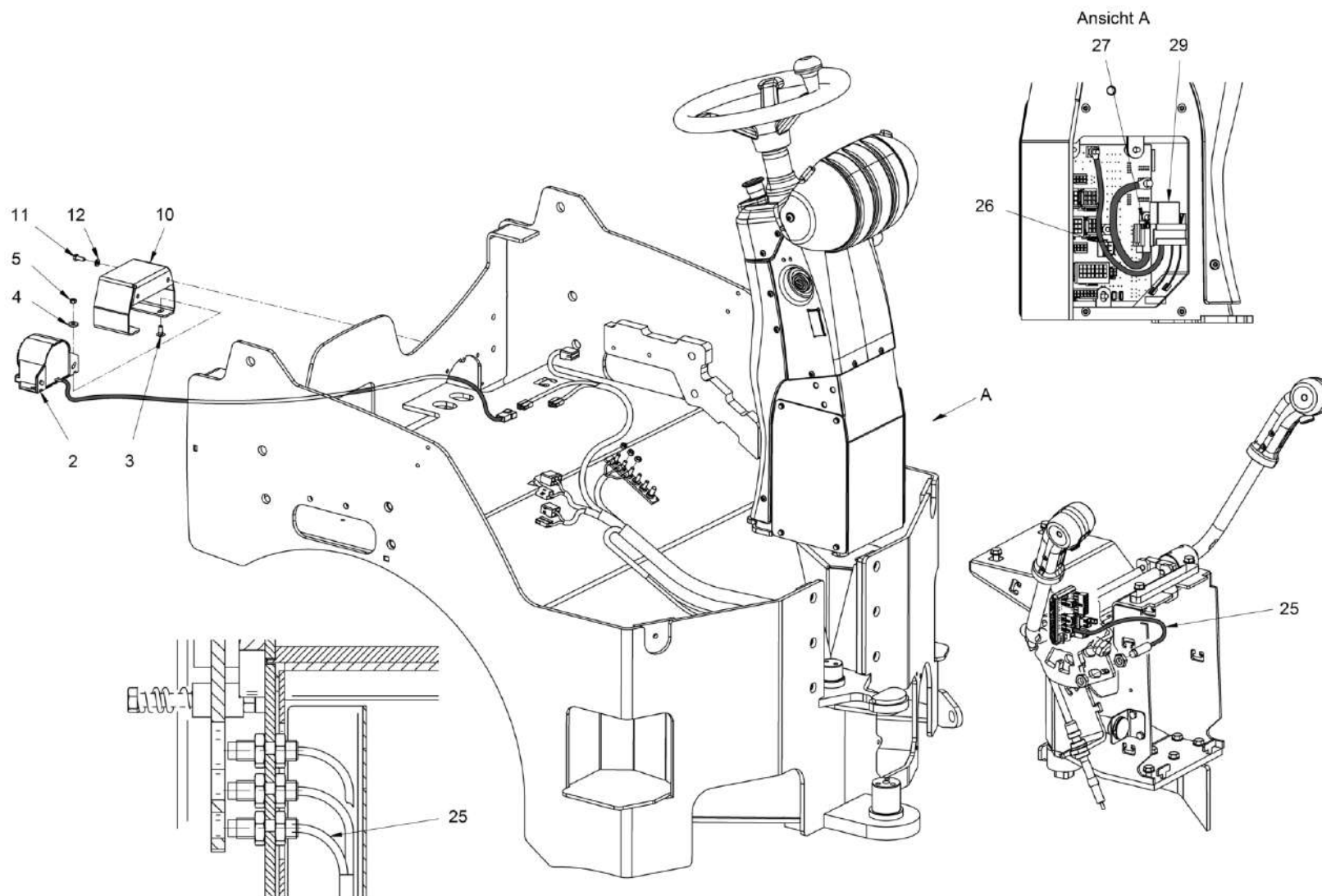


Back-up alarm (back-up)**Avertisseur de marche-****Dispositivo de advertencia de marcha atrás (alarma back-up)**

Ref.	Part No.	Description	Description	Descripcion	Information	Qty.	Unit
1	5100012887	Reversing alarm 12v-24v dc	Klaxon marche-arriere	Claxon de marcha atrás		1	pc
2	5100012931	Mushroom head screw	Vis à tête bombée	Tornillo cil. cabeza rebajada		2	pc
3	5100011636	Washer	Rondelle	Arandela		2	pc
4	5100012545	Hexagon nut	Ecrou hexagonal	Tuerca hexagonal		2	pc
5	5100012833	Wire harness	Faisceau de câbles	Mazo de cables		1	pc



Back-up alarm (back-up)
Avertisseur de marche-arrière
Dispositivo de advertencia demarcha atrás (alarma back-up)

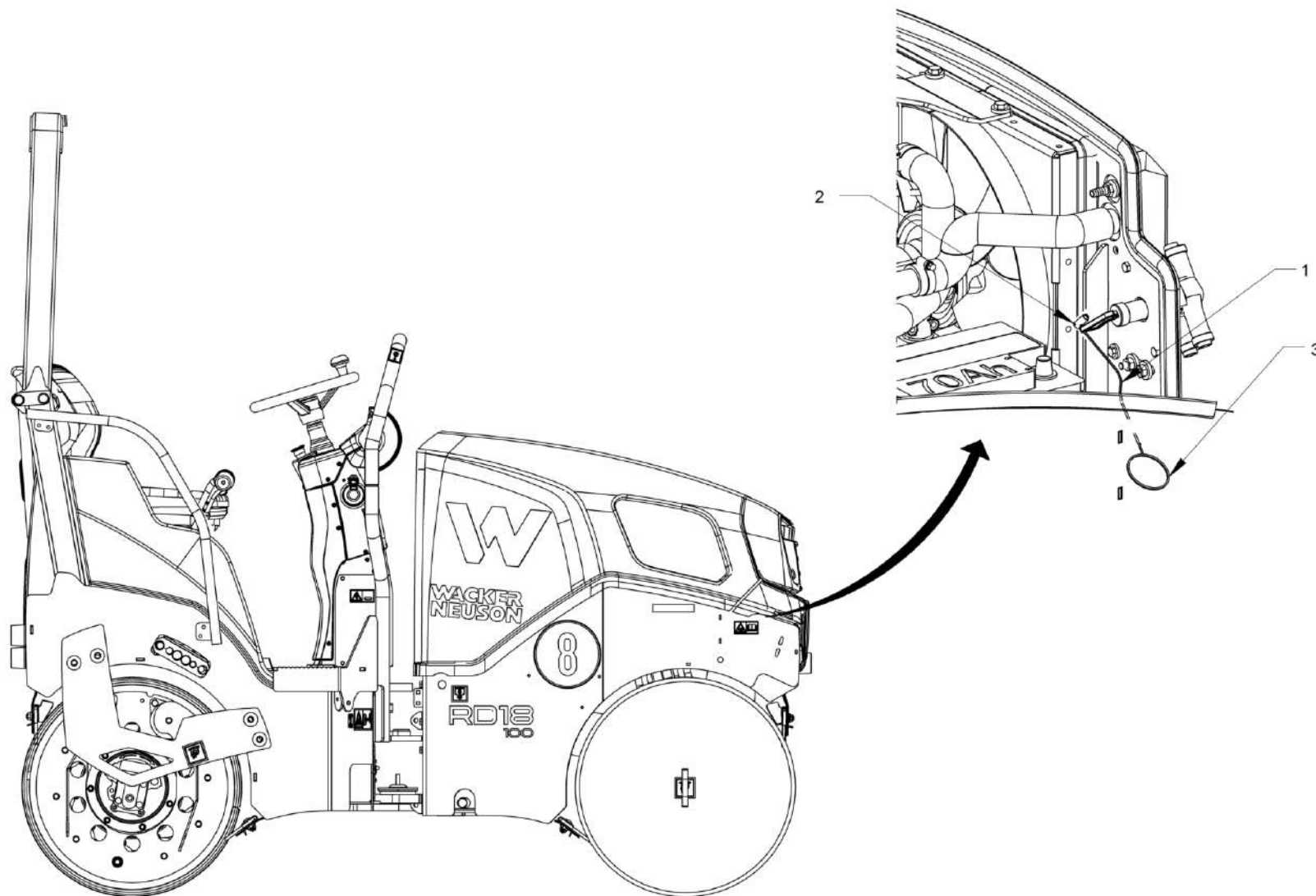


Back-up alarm (back-up)**Avertisseur de marche-arrière****Dispositivo de advertencia demarcha atrás (alarma back-up)**

Ref.	Part No.	Description	Description	Descripcion	Information	Qty.	Unit
2	5100029555	Back-up alarm	Avertisseur de marche-arrière	Dispositivo adv. marcha atrás		1	pc
3	5100012931	Mushroom head screw	Vis à tête bombée	Tornillo cil. cabeza rebajada		2	pc
4	5100011636	Washer	Rondelle	Arandela		2	pc
5	5100012545	Hexagon nut	Ecrou hexagonal	Tuerca hexagonal		2	pc
10	5100029553	Holder	Support	Soporte		1	pc
11	5100012600	Hexagon screw	Vis hexagonale	Tornillo hexagonal		2	pc
12	5100012965	Locking washer	Rondelle d'arrêt	Disco de seguridad		2	pc
25	5100012833	Wire harness	Faisceau de câbles	Mazo de cables		1	pc
26	5100029559	Cable harness	Faisceau de câbles	Mazo de cables		1	pc
27	5100013580	Blade fuse	Fusible à languette	Fusible plano		1	pc
29	5100029599	Relay	Relais	Rele		1	pc



Battery isolating switch
Interrupteur-séparateur de
Interruptor de desconexión de la batería

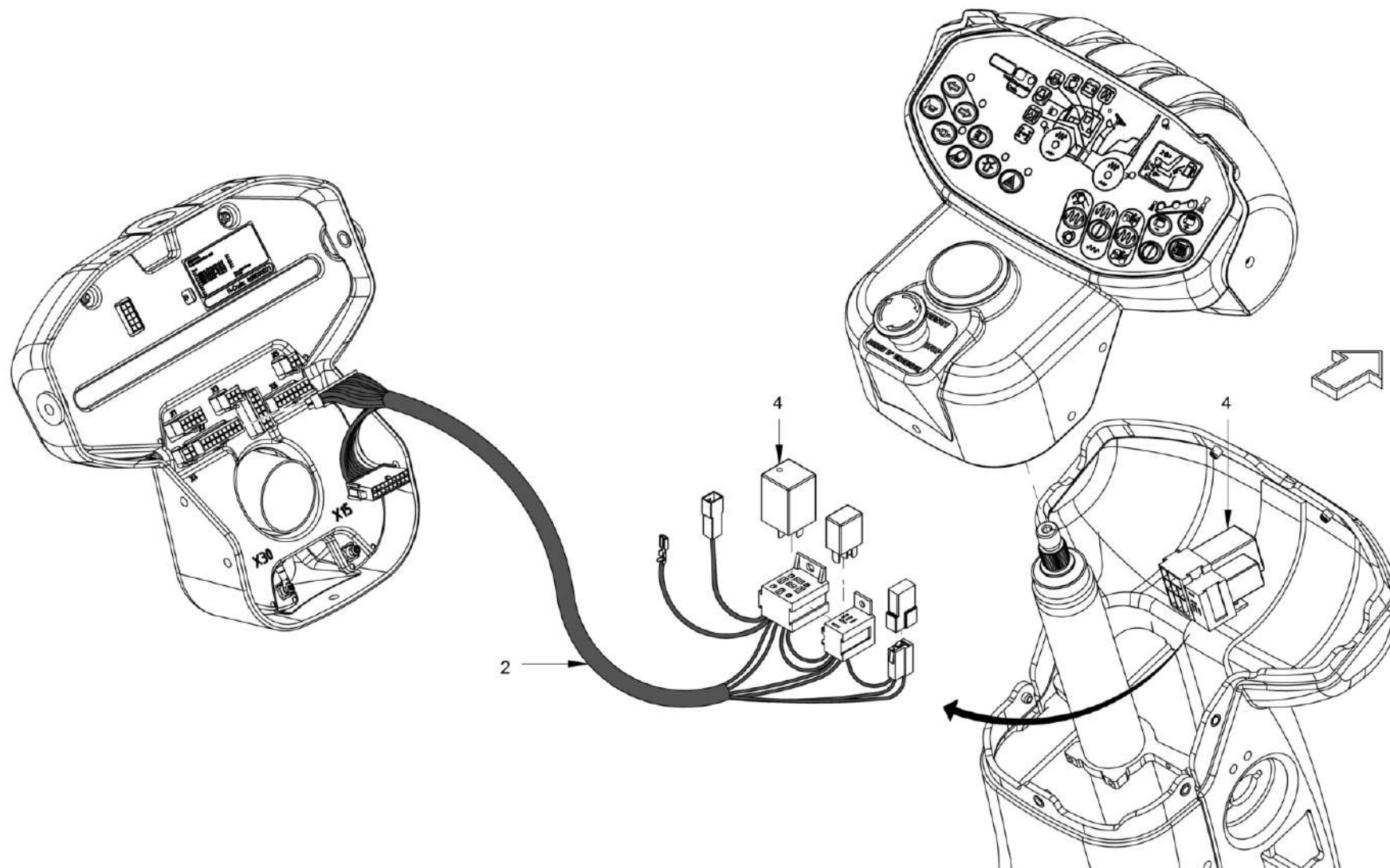


Battery isolating switch
Interrupteur-séparateur de
Interruptor de desconexión de la batería

Ref.	Part No.	Description	Description	Descripcion	Information	Qty.	Unit
1	5100029600	Actuating cable	Câble d'actionnement	Cable de accionamiento		1	pc
2	5100029567	Screw fitting	Raccord fileté	Boquilla roscada		1	pc
3	5100029565	Ring	Bague	Anillo		1	pc



Automatic engine stop
Arrêt moteur automatique
Parada automática del motor



Automatic engine stop
Arrêt moteur automatique
Parada automática del motor

Ref.	Part No.	Description	Description	Descripcion	Information	Qty.	Unit
2	5100029573	Cable harness	Faisceau de câbles	Mazo de cables		1	pc
4	5100029566	Slow-release relay	Relais à fonctionnem. retardé	Relé de retardo		1	pc







**WACKER
NEUSON**

