



**WACKER
NEUSON**

ERSATZTEILKATALOG
CATALOGUE DES PIÈCES DÉTACHÉES
SPARE PARTS LIST

Radlader
Chargeuse
Wheel Loader

WL38 USA



Type	RL40
Serial Number	
Version	1.0
Doc. Order No.	1000328749
Language	de fr en



www.wackerneuson.com

© Copyright – 2014 Wacker Neuson Group

Printed in Germany, all rights reserved.

Allgemeine Informationen zum Ersatzteilbuch

Allgemeines

Bei der Bestellung von Ersatzteilen ist darauf zu achten, dass alle Angaben zur Maschine vollständig sind.

Dazu gehören die Modellbezeichnung, die Seriennummer sowie das Baujahr. Bei Bestellungen von Motor- bzw. Achsteilen werden außerdem der Typ und die Seriennummer der Komponenten benötigt.

Des Weiteren sind folgende Angaben notwendig: Materialnummer und Positionsnummer.

Die Seriennummer ist in den Fahrzeugrahmen eingeschlagen. Sie befindet sich außerdem auf dem Typenschild. Die Seriennummer muss vollständig angegeben werden.

Im Zuge der technischen Weiterentwicklung arbeiten wir ständig an der Verbesserung und Optimierung unserer Produkte. Aus diesem Grund ist es möglich, dass Abbildungen im Ersatzteilbuch von der tatsächlichen Ausführung abweichen können.

Wir behalten uns das Recht vor, jederzeit Änderungen an den Ersatzteilen vorzunehmen. Dies gilt sowohl für die angegebene Menge der Ersatzteile, als auch für die technische Ausführung. Um die neuesten Informationen zur Maschine zu erhalten, ersuchen wir um Kontaktaufnahme mit einem Vertragshändler.

Technische Angaben, Maße, Gewichte und angegebene Menge der Ersatzteile sind unverbindlich. Irrtümer vorbehalten.

Das Fahrzeug auf dem Titelbild kann Sonderausrüstungen (Optionen) aufweisen. Die Darstellung ist für die Ausführung nicht verbindlich.

Wacker Neuson ist ermächtigt, urheberrechtlich geschütztes Material, zum Beispiel der Firma Perkins Engines Company Ltd., zu publizieren.

Die im Buch angegebene Anzahl der Ersatzteile bezieht sich auf die an dieser Stelle verbaute Menge.

In diesem Ersatzteilbuch sind Optionen abgebildet, die für das Fahrzeug werksseitig erhältlich sind. Aus diesem Grund können auch Optionen abgebildet sein, mit denen ihre Maschine nicht ausgerüstet ist. Nicht alle abgebildeten Optionen sind in allen Ländern/Regionen verfügbar.

Optionen sind teilweise nachrüstbar. Beachten Sie jedoch, dass nicht alle Optionen miteinander kombinierbar sind.

In manchen Fällen sind auch Teile abgebildet, die nicht als Ersatzteile erhältlich sind. Diese Teile sind auf den Zeichnungen nicht positioniert. Die Darstellung dient lediglich dem Verständnis und erzeugt keinen Anspruch auf das abgebildete Teil.

Jede unerlaubte technische Änderung (z.B. der Verbau von ungeeigneten Ersatzteilen, Zubehörteilen und Komponenten) Ihrer Wacker Neuson-Maschine führt zu einer wesentlichen Beeinträchtigung der Betriebssicherheit.

Die Betriebssicherheit wird nur durch die Verwendung von Original-Ersatzteilen und von uns freigegebenen Anbaugeräten gewährleistet.

Wir übernehmen keine Haftung für Schäden, die durch eine technische Änderung oder die Nicht-Verwendung von Original-Ersatzteilen verursacht werden.

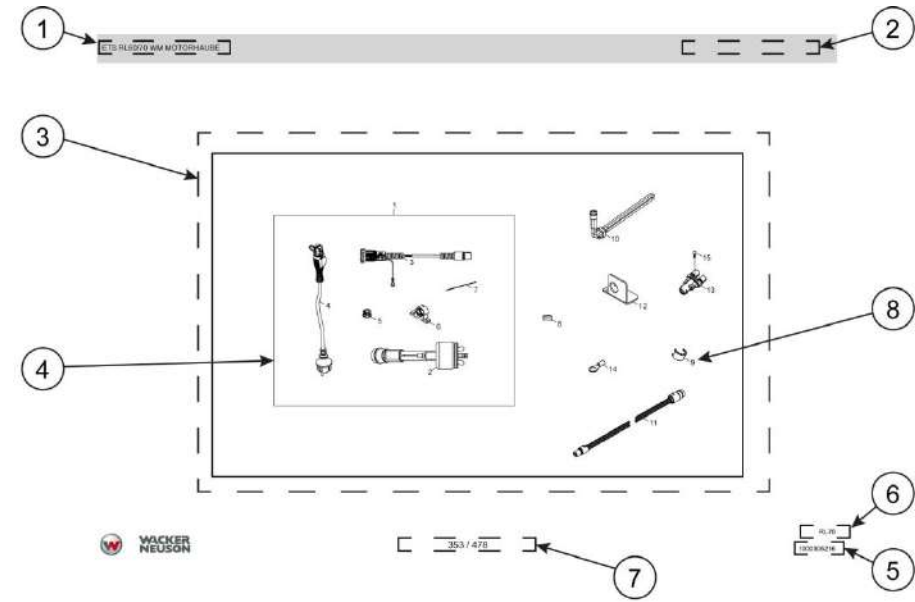
Hinweise für „rechts“ und „links“ bzw. „vorne“ und „hinten“ beziehen sich auf die Fahrerposition in Vorwärts-Fahrtrichtung.

Umrechnungstabelle

Volumeneinheit	
1 ml	0.034 US fl.oz.
1 l	0.260 gal
Längeneinheit	
1 mm	0.039 in
1 m	3.280 ft
Gewicht	
1 kg	2.200 lbs
1 g	0.035 oz
Geschwindigkeit	
1 km/h	0.620 mph
Drehmoment	
1 Nm	0.740 ft.lbs

Aufbau der Ersatzteillisten

- 1 Baugruppenbenennung, bzw. Bezeichnung der Ersatzteilliste-Seite
- 2 Weiterführende Informationen zur jeweiligen Artikelnummer. Dies kann z.B. folgendes beinhalten:
 - <1234567890 oder A:1234567890 → gültig **bis** Seriennummer
 - >1234567890 oder E:1234567890 → gültig **ab** Seriennummer
 - Option → dieses Material wird nur für eine bestimmte Option benötigt
 - Wacker Neuson Yellow → hier wird die Farbe des Ersatzteils angegeben, falls es in unterschiedlichen Farben verfügbar ist.
- 3 Zeichenfläche: hier werden alle Teile abgebildet, die in der jeweiligen Baugruppe vorhanden sind
- 4 Sind Ersatzteile umrandet und mit einer eigenen Positionsnummer versehen, so bedeutet das, dass es sich um bestellbare Kits handelt. Bei einer Bestellung der entsprechenden Positionsnummer werden alle Teile geliefert, die sich innerhalb des Rahmens befinden.
- 5 Hier befindet sich die Artikelnummer der Bildtafel. Achtung! Diese Artikelnummer ist nicht bestellbar!
- 6 Vertriebsbezeichnung der Maschine
- 7 Seiten- bzw. Kapitelangabe
- 8 Positionsnummer
- 9 Artikelnummer
- 10 Material-Bezeichnung
- 11 Verbaute Menge
- 12 Mengeneinheit



Pos	No	Bezeichnung	Désignation	Description	Information	Qty	Unit
1	1000296397	MOTORVORWÄRMER CALIX M/P 197 /1025			complete set	1	ST
2	1000310488	HEIZELEMENT RE-SET CALIX				1	ST
3	1000090260	KABEL - EINBAU CALIX MK 1.0				1	ST
4	1000293340	KABEL - ANSCHLÜß CALIX MS 2.5				1	ST
5	1000294083	EXPANDER MK CALIX				1	ST
6	1000298224	BEFESTIGUNGSKAMMER MK CALIX				1	ST
7	1000191020	KABELBINDER	BOUTISSE DE CÂBLE	CABLE STRAP		5	ST
8	1000280051	SICHERHEITSP. - CALIX-STECKER ERHEBEND				1	ST
9	1000280040	SICHERHEITSP. - CALIX-STECKER ABSENDEND				1	ST
10	1000290450	HYDRAKÖLVORWÄRMER MEXXLS 34FLG				1	ST
11	1000286820	KABEL VERBACHTUNG MOTORVORWÄRMER 1.0M				1	ST
12	1000301514	HALTER - ETE-CROUSE MOTORVORWÄRMUNG				1	ST
13	1000280855	VERTEILERSTÜCK CALIX-MOTORVORWÄRMUNG				1	ST
14	1000220227	QUETSCHVERB. 1,5-2,5- RING 10MM				1	ST
15	1000048186	ZYLINDER-SCHRAUBE	VIS À TÊTE CYLINDRIQUE	CHEESE HEAD SCREW		1	ST

Informations générales sur le catalogue de pièces détachées

Généralités

Pour commander des pièces de rechange, il convient de veiller à la disponibilité de l'ensemble des données sur la machine.

Il s'agit notamment du nom du modèle, du numéro de série et de l'année de fabrication. Pour commander des pièces de moteur ou d'essieu, le type et le numéro de série des composants sont également nécessaires.

De plus, les informations suivantes sont indispensables : le numéro d'article et le numéro de repère.

Le numéro de série est frappé dans le châssis. Il se trouve également sur la plaque signalétique. Il convient d'indiquer l'intégralité du numéro de série.

Dans le cadre du développement technique, nous nous efforçons d'améliorer et d'optimiser constamment nos produits. Il est donc possible que les illustrations dans le catalogue de pièces détachées diffèrent de la version réelle.

Nous nous réservons le droit de modifier les pièces détachées à tout moment. Cela concerne aussi bien la quantité de pièces détachées que la réalisation technique. Pour obtenir les toutes dernières informations sur la machine, nous vous prions de bien vouloir contacter l'un de nos distributeurs.

Les spécifications techniques, les dimensions, les poids et les quantités de pièces de rechange sont donnés à titre indicatif. Sauf erreurs.

La machine sur l'illustration en couverture peut présenter des options. L'illustration n'est pas contractuelle pour toutes les versions.

La société Wacker Neuson est autorisée à publier du matériel protégé par le droit d'auteur, par ex. celui de la société Perkins Engines Company Ltd.

Le nombre de pièces de rechange spécifié dans le catalogue se réfère à la quantité intégrée à ce point.

Ce catalogue de pièces détachées présente les options disponibles de série pour le véhicule. Il se peut donc que les options illustrées soient absentes de votre machine. Toutes les options illustrées ne sont pas disponibles dans l'ensemble des pays/régions.

Les options peuvent en partie être intégrées ultérieurement. Notez cependant qu'il n'est pas possible de combiner toutes les options.

Dans certains cas, les pièces présentées ne sont pas disponibles comme pièces de rechange. Ces pièces ne possèdent pas de repère sur les illustrations. La représentation sert uniquement à la compréhension et n'entraîne pas d'exigence quant à la pièce illustrée.

Toute modification technique non autorisée (par ex. l'installation de pièces de rechange, d'accessoires ou de composants inadaptés) de votre machine Wacker Neuson porte une atteinte sérieuse à la sécurité de fonctionnement.

La sécurité de fonctionnement est garantie uniquement par l'utilisation de pièces de rechange d'origine et d'équipements approuvés par nos soins.

Nous déclinons toute responsabilité en cas de dommages engendrés par une modification technique ou la non-utilisation de pièces de rechange d'origine.

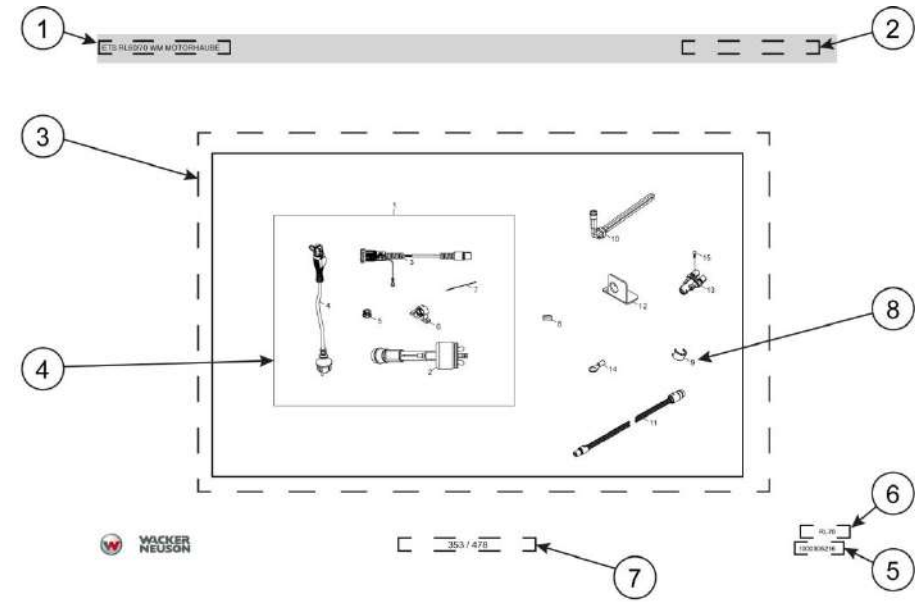
Les remarques « droit » et « gauche » ou « avant » et « arrière » se rapportent à la position du conducteur en marche avant.

Table de conversion

Unité de volume	
1 ml	0,034 US fl.oz.
1 l	0,260 gal
Unité de longueur	
1 mm	0,039 po
1 m	3.280 pi
Poids	
1 kg	2,200 lbs
1 g	0,035 oz
Vitesse	
1 km/h	0,620 mph
Couple de serrage	
1 Nm	0,740 ft.lbs

Structure du catalogue de pièces détachées

- 1 Dénomination des ensembles, ou désignation de la page du catalogue de pièces détachées
- 2 Informations supplémentaires pour chaque numéro d'article. Cela peut par ex. inclure les éléments suivants :
 - <1234567890 ou A:1234567890 → applicable **jusqu'au** numéro de série
 - >1234567890 ou E:1234567890 → applicable **à partir du** numéro de série
 - Le choix → de ce matériau est nécessaire uniquement pour une option particulière.
 - La couleur de pièce détachée indiquée est le jaune Wacker Neuson →, si elle est disponible dans d'autres couleurs.
- 3 Zone de dessin : là, toutes les pièces sont représentées dans leur ensemble respectif
- 4 Si les pièces de rechanges sont entourées et annotées d'un numéro de repère, cela signifie qu'elles peuvent être commandés en kits. En commandant avec un numéro de repère, toutes les pièces qui se trouvent dans le cadre sont livrées.
- 5 Là se trouve le numéro d'article du dessin. Attention ! Il n'est pas possible de commander ce numéro d'article !
- 6 Désignation de vente de la machine
- 7 Informations page ou chapitre
- 8 Numéro de repère
- 9 Numéro d'article
- 10 Désignation article
- 11 Quantité installée
- 12 Unité de quantité



Pos	No	Bezeichnung	Désignation	Description	Information	Qty	Unit
1	1000296197	MOTORVORWÄRMER CALIX MVP 197 / 1025			contient set	1	ST
2	1000310488	HEIZELEMENT REIFEN CALIX				1	ST
3	1000296190	KABEL - EINBAU CALIX MK 1.0				1	ST
4	1000293340	KABEL - ANSCHLUS CALIX MS 2.5				1	ST
5	1000294083	EXPANDER MK CALIX				1	ST
6	1000298224	BEFESTIGUNGSKAMMER MK CALIX				1	ST
7	1001491020	KABELBINDER	BOUTISSE DE CÂBLE	CABLE STRAP		5	ST
8	1000280051	SICHERHEITSPF. - CALIX-STECKER ERHEBEND				1	ST
9	1000280040	SICHERHEITSPF. - CALIX-STECKER ABSENKEND				1	ST
10	1000290450	HYDRAULIKVORWÄRMER MEXXLE 34FLG				1	ST
11	1000286820	KABEL VERBUNDUNG MOTORVORWÄRMER LAM				1	ST
12	1000301514	HALTER - ETECRICONE MOTORVORWÄRMUNG				1	ST
13	1000280855	VERTEILERSTRECK CALIX-MOTORVORWÄRMUNG				1	ST
14	1000229227	QUETSCHVERB. T.5-2.8- RING 10MM				1	ST
15	1000048186	ZYLINDERSCHRAUBE	VIS À TÊTE CYLINDRIQUE	CHEESE HEAD SCREW		1	ST

General information about spare parts manual

General

When ordering spare parts, care must be taken to ensure that all information about the machine is complete.

This includes the name of the model, the serial number and the year of construction. In the event of orders for motor or axle parts, the type and serial number of the components are also required.

The following details are also necessary: material number and position number.

The serial number is stamped on the machine chassis. It is also located on the type label. The serial number must be given in full.

In the course of technical development, we work continuously to improve and optimize our products. For this reason the pictures in the spare parts manual can sometimes deviate from the actual model.

We reserve the right to make changes to the spare parts at any time. This applies to the specified quantity of spare parts as well as to the technical model. In order to provide the latest information about the machine, we ask you to contact the appointed dealer.

Technical information, dimensions, weights and the given quantity of spare parts are not binding. Responsibility for errors or omissions not accepted.

The cover features the machine with possible optional equipment. The representation given is not binding for the actual model.

Wacker Neuson is authorized to publish copyright-protected material, for example that owned by Perkins Engines Company Ltd.

The number of spare parts specified in the manual refers only to the quantity installed at this point.

This spare parts manual shows options that are available for the vehicle direct from the factory. For this reason, options might be shown that are not compatible with your machine. Not all the options shown are available in all countries/regions.

Some options can be retrofitted. However, please note that it is not possible to combine all options with each other.

In some cases, parts are shown that are not available as spare parts. These parts are not itemized in the drawings. The portrayal is for clarification only and does not mean that the part shown can be ordered.

Any unauthorized modification (e.g. installation of unsuitable spare parts, accessory parts and components) in your Wacker Neuson machine can severely impair operational safety.

The operational safety is only ensured when original spare parts and additional devices that we have approved are used.

We do not accept liability for damage incurred due to a technical change or non-use of original spare parts.

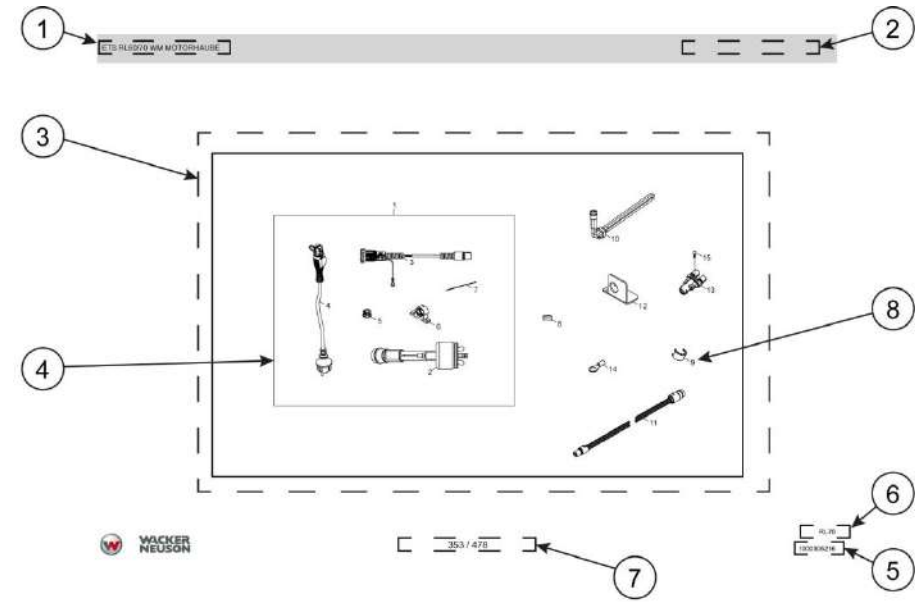
Mentions of “right”, and “left” or “front” and “rear” are made from the position of the driver in a forwards direction.

Conversion table

Volume unit	
1 ml	0.034 US fl.oz.
1 l	0.260 gal
Unit of length	
1 mm	0.039 in
1 m	3.280 ft
Weight	
1 kg	2.200 lbs
1 g	0.035 oz
Speed	
1 kph	0.620 mph
Torque	
1 Nm	0.740 ft.lbs

Structure of spare parts catalogue

- 1 Name of group of components or reference to page in the spare parts manual
- 2 Additional information about the relevant article number. This can include the following for example:
 - <1234567890 or A:1234567890 → applicable up to serial number
 - >1234567890 or E:1234567890 → applicable from serial number
 - Option → of this material is required only for a specific option
 - Wacker Neuson Yellow → here the color of the spare part is provided if it is also available in other colors.
- 3 Drawing area: this shows all parts that exist for the relevant group of components
- 4 If spare parts are surrounded by a frame and have their own position number, this means that they can be ordered as a kit. When ordering the respective position number, all parts are delivered that are shown inside the frame.
- 5 This is where you will find the article number of the plate. **Caution! This article number cannot be ordered!**
- 6 Sales designation of machine
- 7 Reference to page or chapter
- 8 Position number
- 9 Article number
- 10 Material designation
- 11 Amount installed
- 12 Unit of quantity



Pos	No	Bezeichnung	Désignation	Description	Information	Qty	Unit
1	1000296567	MOTORVORWÄRMER CALIX M/P 197 /1025			complete set	1	ST
2	1000310488	HEIZELEMENT REIFEN CALIX				1	ST
3	1000090500	KABEL - EINBAU CALIX MK 1.0				1	ST
4	1000293340	KABEL - ANSCHLÜSS CALIX MS 2.5				1	ST
5	1000294083	EXPANDER MK CALIX				1	ST
6	1000298224	BEFESTIGUNGSKAMMER MK CALIX				1	ST
7	1000190203	KABELBINDER	BOUTISSE DE CÂBLE	CABLE STRAP		5	ST
8	1000280051	SIHERHEITSCLEP - CALIX-STECKER ERHEBEND				1	ST
9	1000280040	SIHERHEITSCLEP - CALIX-STECKER ABSENKEND				1	ST
10	1000280450	HYDRAKÖLVORWÄRMER HEIZLE 34FLG				1	ST
11	1000286820	KABEL VERBACHTUNG MOTORVORWÄRMER LHM				1	ST
12	1000301514	HALTER - ETECRICONE MOTORVORWÄRMUNG				1	ST
13	1000280855	VERTEILERSTRECK CALIX-MOTORVORWÄRMUNG				1	ST
14	1000220227	QUETSCHVERB. T.S-2.8- RING 10MM				1	ST
15	100004186	ZYL. INDERSCHRAUBE	VIS À TÊTE CYLINDRIQUE	CHEESE HEAD SCREW		1	ST

Notice

A large, empty rectangular box with a thin black border, occupying the right half of the page. It is intended for drawing or writing.

Inhaltsverzeichnis / Table des matières / Table of Contents

1	SERVICE TROUSSE DE SERVICE SERVICE KIT	39
1.1	WARTUNGSSATZ KIT DE MAINTENANCE MAINTENANCE KIT	39
1.2	WARTUNGSSATZ KIT DE MAINTENANCE MAINTENANCE KIT	41
1.2.1	WARTUNGSSATZ KIT DE MAINTENANCE MAINTENANCE KIT	43
1.3	VERSCHLEISSKOMPONENTEN USURE PIÈCES WEAR PARTS	45
1.4	ETS VERSCHLEIßTEILE RL40/50 TCD 2.9	47
1.5	SCHMIERUNG LUBRIFICATION LUBRICATION	49
2	MOTOR ANBAUTEILE ACCESSOIRES MOTEUR ENGINE ATTACHMENTS PARTS	51
2.1	MOTORLAGER SUPPORT ÉLASTIQUE ENGINE LODGING	51
2.2	MOTORLAGER SUPPORT ÉLASTIQUE ENGINE LODGING	53
2.3	KUPPLUNGSGEHÄUSE BOÎTE D'COUPLEUR CLUTCH HOUSING	55
2.4	KUPPLUNGSGEHÄUSE BOÎTE D'COUPLEUR CLUTCH HOUSING	57
2.5	VERSCHLAUCHUNG LUFTKUEHLER TUYAU D'AIR DE REFROIDISSEMENT PIPING COOLER AIR	59



Inhaltsverzeichnis / Table des matières / Table of Contents

2.6	VERSCHLAUCHUNG LUFTKUEHLER TUYAU D'AIR DE REFROIDISSEMENT PIPING COOLER AIR.....	61
2.7	VERSCHLAUCHUNG LUFTKUEHLER TUYAU D'AIR DE REFROIDISSEMENT PIPING COOLER AIR.....	63
2.8	HALTER LUFTFILTER SUPPORT DU FILTRE À AIR BRACKET AIRFILTER.....	65
2.9	LUFTFILTER FILTRE À AIR AIR CLEANER.....	67
2.10	KRAFTSTOFFANLAGE SYSTÈME DU CARBURANT FUEL SYSTEM.....	69
2.11	KRAFTSTOFFANLAGE SYSTÈME DU CARBURANT FUEL SYSTEM.....	71
2.12	KRAFTSTOFFTANK RÉSERVOIR DE CARBURANT FUEL TANK.....	73
2.13	KRAFTSTOFFFILTER FILTRE DE CARBURANT FUEL FILTER.....	75
2.14	BEFESTIGUNG FIXATION MOUNTING.....	77
2.15	ABGASROHR TUBULURE D'ÉCHAPPEMENT EXHAUST PIPE.....	79
2.16	ABGASROHR TUBULURE D'ÉCHAPPEMENT EXHAUST PIPE.....	81
2.17	ETS RL40 HALTER-ABGASNACHBEHANDLUNG TITULAIRE D'ÉCHAPPEMENT POST-TRAITEMENT HOLDER EXHAUST AFTERTREATMENT.....	83
2.18	LÜFTERFLÜGEL AILE DU VENTILATEUR PROPELLER.....	85



Inhaltsverzeichnis / Table des matières / Table of Contents

2.19	LÜFTERFLÜGEL AILE DU VENTILATEUR PROPELLER.....	87
3	MOTOR 404F-22 MOTEUR 404F-22 ENGINE 404F-22.....	89
3.1	ETS RL30/40 MOTOR 404F-22 KOMPLETT.....	89
3.2	ZYLINDERBLOCK BLOC-CYLINDRES CYLINDER BLOCK.....	91
3.3	KURBELWELLE VILLEBREQUIN CRANK SHAFT.....	93
3.4	LEITUNG CANALISATION D'HUILE OIL LINE.....	95
3.5	DRUCKBEGRENZUNGSVENTIL SOUPAPE LIMITRICE DE PRESSION PRESSURE LIMIT RELIEFVALVE.....	97
3.6	MOTORÖLPUMPE POMPE D'HUILE MOTEUR ENGINE OIL PUMP.....	99
3.7	SCHLAUCHANSCHLUSS CONNEXION DE FLEXIBLE HOSE CONNECTION.....	101
3.8	KURBELWELLE VILLEBREQUIN CRANK SHAFT.....	103
3.9	KOLBEN PISTON PISTON.....	105
3.10	PLEUELLAGERSATZ JEU DE PALIERS BEARING SET.....	107
3.11	ZYLINDERKOPF CULASSE CYLINDER HEAD.....	109



Inhaltsverzeichnis / Table des matières / Table of Contents

3.12	ZYLINDERKOPFDICHTUNG JOINT DE CULASSE CYLINDER HEAD GASKET	111
3.13	KIPPEBEL BRAS DE CULBUTEUR ROCKER ARM.....	113
3.14	NOCKENWELLE ARBE À CAMES CAMSHAFT	115
3.15	DREHZAHLEGLER RÉGULATEUR DE LA VITESSE DE ROTATION RPM REGULATOR.....	117
3.16	EINSPRITZPUMPE INJECTEUR POMPE INJECTION PUMP.....	119
3.17	EINSPRITZLEITUNG LIGNE D'INJECTION INJECTION LINE	121
3.18	EINSPRITZDÜSE CLAPET D'INJECTION INJECTION NOZZLE.....	123
3.19	LECKÖLLEITUNG LIGNE D'HUILE DE FUITE LEAKOIL LINE	125
3.20	STEUERGERÄT BOÎTIER DE COMMANDES CONTROL UNIT.....	127
3.21	DECKPLATTE PLAQUE DE RECOUVREMENT COVER PLATE.....	129
3.22	ZAHNKRANZ COURONNE DENTÉE RING GEAR.....	131
3.23	ANLASSER DÉMARREUR STARTER MOTOR.....	133
3.24	RIEMENSCHLEIBE POULIE BELT PULLEY	135



Inhaltsverzeichnis / Table des matières / Table of Contents

3.25	ÖLWANNE CARTER D'HUILE OIL SUMP	137
3.26	ÖLMEßSTAB JALON D'HUILE OILDIP STICK	139
3.27	ÖLABLAßSCHRAUBE VIS DE PURGE D'HUILE OILDRAIN PLUG	141
3.28	ÖLEINFÜLLDECKEL COUVERCLE COVER	143
3.29	RIEMENSCHIEBE POULIE BELT PULLEY	145
3.30	WASSERPUMPE POMPE À EAU WATER PUMP	147
3.31	THERMOSTATGEHÄUSE BOÎTIER DE THERMOSTAT THERMOSTAT HOUSING	149
3.32	ADAPTER LÜFTER ADAPTATEUR DU VENTILATEUR ADAPTER VENTILATOR	151
3.33	EINFÜLLSTUTZEN KÜHLWASSER GOULOT FILLER PIPE	153
3.34	LÜFTERFLÜGEL AILE DU VENTILATEUR PROPELLER	155
3.35	LICHTMASCHINE DYNAMO GENERATOR	157
3.36	KEILRIEMEN COURROIE TRAPÉZOÏDALE V-BELT	159
3.37	STEUERGEHÄUSE CONNEXION DE CONTRÔLE CONTROLHOUSING	161



Inhaltsverzeichnis / Table des matières / Table of Contents

3.38	DICHTUNG STEUERGEHÄUSE GARNITURE GASKET	163
3.39	DREHZAHLKONTROLLE CONTRÔLE DE LA VITESSE DE ROTATION RPM CONTROL	165
3.40	STEUERGEHÄUSE CONNEXION DE CONTRÔLE CONTROLHOUSING.....	167
3.41	SENSOR CAPTEUR SENSOR.....	169
3.42	VENTILDECKEL COUVERCLE DE SOUPAPE VALVE COVER.....	171
3.43	AUSPUFFKRÜMMER COUDE D'ÉCHAPPEMENT EXHAUST MANIFOLD.....	173
3.44	TEMPERATURSENSOR CAPTEUR DE TEMPÉRATURE TEMPERATURE SENSOR.....	175
3.45	KONSOLE DPF CONSOLE DPF CONSOLE DPF.....	177
3.46	RUßFILTER FILTRE DE SUIE SOOT FILTER.....	179
3.47	DPF DPF DPF	181
3.48	LEITUNG DPF LIGNE DPF PIPE LINE DPF.....	183
3.49	BRENNER DPF GRAVEUR DPF BURNER DPF.....	185
3.50	TEMPERATURSENSOR CAPTEUR DE TEMPÉRATURE TEMPERATURE SENSOR.....	187



Inhaltsverzeichnis / Table des matières / Table of Contents

3.51	ADAPTER SENSOR ADAPTATEUR DU CAPTEUR ADAPTER SENSOR.....	189
3.52	GLÜHKERZE DPF BOUGIE DE RÉCHAUFFAGE DPF GLOW PLUG DPF.....	191
3.53	DRUCKPUMPE POMPE DE PRESIO PRESSURE PUMP.....	193
3.54	KEILRIEMEN COURROIE TRAPÉZOÏDALE V-BELT.....	195
3.55	LUFTVENTIL SOUPAPE D'AIR AIR VALVE.....	197
3.56	KRAFTSTOFFPUMPE POMPE DE REMPLISSAGE FUEL PUMP.....	199
3.57	GLÜHKERZE BOUGIE DE RÉCHAUFFAGE GLOW PLUG.....	201
3.58	HEBEÖSE ANNEAU DE LEVAGE LIFT EYE.....	203
3.59	DREHZAHLSTEUERUNG CONTRÔLE DE LA VITESSE DE ROTATION RPM CONTROL.....	205
3.60	ÖLDRUCKSCHALTER MANOCONTACT DE PRESSION D'HUILE OIL PRESSURE SWITCH.....	207
3.61	TEMPERATURGEBER SONDE DE TEMPÉRATURE TEMPERATURE SENSOR.....	209
3.62	WIDERSTAND RÉSISTANCE DIODE.....	211
3.63	KABELBAUM MOTOR FAISCEAU DU MOTEUR WIRING HARNESS ENGINE.....	213



Inhaltsverzeichnis / Table des matières / Table of Contents

4	MOTOR 404F-22T MOTEUR 404F-22T ENGINE 404F-22T	215
4.1	ETS RL30/40 MOTOR 404F-22T KOMPLETT.....	215
4.2	ZYLINDERBLOCK BLOC-CYLINDRES CYLINDER BLOCK.....	217
4.3	KURBELWELLE VILLEBREQUIN CRANK SHAFT.....	219
4.4	LEITUNG CANALISATION D'HUILE OIL LINE.....	221
4.5	DRUCKBEGRENZUNGSVENTIL SOUPAPE LIMITRICE DE PRESSION PRESSURE LIMIT RELIEFVALVE.....	223
4.6	MOTORÖLPUMPE POMPE D'HUILE MOTEUR ENGINE OIL PUMP	225
4.7	SCHLAUCHANSCHLUSS CONNEXION DE FLEXIBLE HOSE CONNECTION.....	227
4.8	KURBELWELLE VILLEBREQUIN CRANK SHAFT.....	229
4.9	KOLBEN PISTON PISTON.....	231
4.10	PLEUELLAGERSATZ JEU DE PALIERS BEARING SET.....	233
4.11	ZYLINDERKOPF CULASSE CYLINDER HEAD.....	235
4.12	ZYLINDERKOPFDICHTUNG JOINT DE CULASSE CYLINDER HEAD GASKET.....	237



Inhaltsverzeichnis / Table des matières / Table of Contents

4.13	KIPPHEBEL BRAS DE CULBUTEUR ROCKER ARM.....	239
4.14	NOCKENWELLE ARBE À CAMES CAMSHAFT.....	241
4.15	DREHZAHLREGLER RÉGULATEUR DE LA VITESSE DE ROTATION RPM REGULATOR.....	243
4.16	EINSPRITZPUMPE INJECTEUR POMPE INJECTION PUMP.....	245
4.17	EINSPRITZLEITUNG LIGNE D'INJECTION INJECTION LINE.....	247
4.18	EINSPRITZDÜSE CLAPET D'INJECTION INJECTION NOZZLE.....	249
4.19	LECKÖLLEITUNG LIGNE D'HUILE DE FUITE LEAKOIL LINE.....	251
4.20	STEUERGERÄT BOÎTIER DE COMMANDES CONTROL UNIT.....	253
4.21	DECKPLATTE PLAQUE DE RECOUVREMENT COVER PLATE.....	255
4.22	ZAHNKRANZ COURONNE DENTÉE RING GEAR.....	257
4.23	ANLASSER DÉMARREUR STARTER MOTOR.....	259
4.24	RIEMENSCHIBE POULIE BELT PULLEY.....	261
4.25	ÖLWANNE CARTER D'HUILE OIL SUMP.....	263



Inhaltsverzeichnis / Table des matières / Table of Contents

4.26	ÖLMEßSTAB JALON D'HUILE OILDIP STICK.....	265
4.27	ÖLABLAßSCHRAUBE VIS DE PURGE D'HUILE OILDRAIN PLUG.....	267
4.28	RIEMENSCHIEBE POULIE BELT PULLEY.....	269
4.29	WASSERPUMPE POMPE À EAU WATER PUMP.....	271
4.30	THERMOSTATGEHÄUSE BOÎTIER DE THERMOSTAT THERMOSTAT HOUSING.....	273
4.31	ÖLKÜHLER RADIATEUR D'HUILE OIL COOLER.....	275
4.32	EINFÜLLSTUTZEN KÜHLWASSER GOULOT FILLER PIPE.....	277
4.33	ADAPTER LÜFTER ADAPTATEUR DU VENTILATEUR ADAPTER VENTILATOR.....	279
4.34	LICHTMASCHINE DYNAMO GENERATOR.....	281
4.35	KEILRIEMEN COURROIE TRAPÉZOÏDALE V-BELT.....	283
4.36	STEUERGEHÄUSE CONNEXION DE CONTRÔLE CONTROLHOUSING.....	285
4.37	DICHTUNGSGEHÄUSE BOÎTE D'ÉTANCHÉITÉ HOUSING SEAL.....	287
4.38	DREHZAHLKONTROLLE CONTRÔLE DE LA VITESSE DE ROTATION RPM CONTROL.....	289



Inhaltsverzeichnis / Table des matières / Table of Contents

4.39	STEUERGEHÄUSE CONNEXION DE CONTRÔLE CONTROLHOUSING.....	291
4.40	SENSOR CAPTEUR SENSOR.....	293
4.41	TURBOLADER TURBOCHARGEUR TURBOCHARGER.....	295
4.42	VERSCHLAUCHUNG TURBOLADER TUBE TURBOCOMPRESSEUR TUBING TURBOCHARGER.....	297
4.43	LEITUNG CANALISATION D'HUILE OIL LINE.....	299
4.44	RÜCKLAUFLEITUNG CANALISATION DE RETOUR REFLUX LINE.....	301
4.45	ANSAUGKRÜMMER COLLECTEUR D'ADMISSION SUCTION MANIFOLD.....	303
4.46	ETS VENTILDECKEL PERK. 404F-22T RL30/40 COUVERCLE DE CULBUTEURS CYLINDER-HEAD COVER.....	305
4.47	AUSPUFFKRÜMMER COUDE D'ÉCHAPPEMENT EXHAUST MANIFOLD.....	307
4.48	ABGASRÜCKFÜHRUNGSVENTIL ÉCHAPPEMENT RECIRCULATION SOUPAPE EXHAUST GAS RECIRCULATION VALVE.....	309
4.49	ENTLÜFTUNG AÉRATION VENTING.....	311
4.50	ENTLÜFTUNGSELEMENT ÉLÉMENT D'AÉRATION BREATHER ELEMENT.....	313
4.51	ENTLÜFTUNG AÉRATION VENTING.....	315



Inhaltsverzeichnis / Table des matières / Table of Contents

4.52	TEMPERATURSENSOR CAPTEUR DE TEMPÉRATURE TEMPERATURE SENSOR.....	317
4.53	AUSPUFFKRÜMMER COUDE D'ÉCHAPPEMENT EXHAUST MANIFOLD.....	319
4.54	RUßFILTER FILTRE DE SUIE SOOT FILTER.....	321
4.55	TEMPERATURSENSOR CAPTEUR DE TEMPÉRATURE TEMPERATURE SENSOR.....	323
4.56	LEITUNG DPF LIGNE DPF PIPE LINE DPF.....	325
4.57	BRENNER DPF GRAVEUR DPF BURNER DPF.....	327
4.58	GLÜHKERZE DPF BOUGIE DE RÉCHAUFFAGE DPF GLOW PLUG DPF.....	329
4.59	TEMPERATURSENSOR CAPTEUR DE TEMPÉRATURE TEMPERATURE SENSOR.....	331
4.60	DRUCKPUMPE POMPE DE PRESIO PRESSURE PUMP.....	333
4.61	KEILRIEMEN COURROIE TRAPÉZOÏDALE V-BELT.....	335
4.62	LUFTVENTIL SOUPAPE D'AIR AIR VALVE.....	337
4.63	SCHLAUCHANSCHLUSS CONNEXION DE FLEXIBLE HOSE CONNECTION.....	339
4.64	KONSOLE CONSOLE DE LA POMPE PUMP CONSOLE.....	341



Inhaltsverzeichnis / Table des matières / Table of Contents

4.65	GLÜHKERZE BOUGIE DE RÉCHAUFFAGE GLOW PLUG.....	343
4.66	LEITUNGSFILTER FILTRE DE LIGNE CONDUIT FILTER.....	345
4.67	DREHZAHLSTEUERUNG CONTRÔLE DE LA VITESSE DE ROTATION RPM CONTROL.....	347
4.68	ÖLDRUCKSCHALTER MANOCONTACT DE PRESSION D'HUILE OIL PRESSURE SWITCH.....	349
4.69	TEMPERATURGEBER SONDE DE TEMPÉRATURE TEMPERATURE SENSOR.....	351
4.70	KABELBAUM MOTOR FAISCEAU DU MOTEUR WIRING HARNESS ENGINE.....	353
4.71	KABELBAUM FAISCEAU ÉLECTRIQUE WIRING HARNESS.....	355
4.72	WIDERSTAND RÉSISTANCE DIODE.....	357
5	KÜHLUNG REFROIDISSEMENT COOLING.....	359
5.1	KÜHLER RADIATEUR COOLER.....	359
5.2	KÜHLER RADIATEUR COOLER.....	361
5.3	VERSCHRAUBUNG RACCORD SCREW JOINT.....	363
5.4	VERSCHRAUBUNG RACCORD SCREW JOINT.....	365



Inhaltsverzeichnis / Table des matières / Table of Contents

5.5	VERSCHLAUCHUNG KUEHLER TUBING DE COOLER PIPING COOLER.....	367
5.6	VERSCHLAUCHUNG KUEHLER TUBING DE COOLER PIPING COOLER.....	369
5.7	VERSCHLAUCHUNG LUFTKUEHLER TUYAU D'AIR DE REFROIDISSEMENT PIPING COOLER AIR.....	371
6	FAHRANTRIEB MOTO RÉDUCTEUR TRANSLATION DRIVE UNIT.....	373
6.1	VERSCHLAUCHUNG FAHRANTRIEB CABLAGE DE TRACTION HYDRAULIQUE PIPING TRACTION DRIVE HYDRAULIC.....	373
6.2	ETS RL40 VERSCHLAUCHUNG FAHRHYDR DEUTZ.....	375
6.3	VERSTELLPUMPE POMPE DE TRANSLATION DISPLACEMENT PUMP.....	377
6.4	VERSTELLPUMPE POMPE DE TRANSLATION DISPLACEMENT PUMP.....	379
6.5	VERSTELLPUMPE POMPE DE TRANSLATION DISPLACEMENT PUMP.....	383
6.6	VERSTELLPUMPE POMPE DE TRANSLATION DISPLACEMENT PUMP.....	385
6.7	VERSCHRAUBUNG VERSTELLMOTOR RACCORD MOTEUR DE DÉPLACER SCREW JOINT DISPLACEMENT MOTOR.....	389
6.8	VERSTELLMOTOR MOTEUR DE DÉPLACER DISPLACEMENT MOTOR.....	391
6.9	HYDRAULIKTANK RÉSERVOIR HYDRAULIQUE HYDRAULIC TANK.....	393



Inhaltsverzeichnis / Table des matières / Table of Contents

6.10	ETS RL30/40 HYDRAULIKFILTER VERSCHR.....	395
6.11	RÜCKLAUF-SAUGFILTER FILTRE DE REFLUX ASPIRANT REFLUX SUCTION FILTER.....	397
6.12	VERSCHRAUBUNG VENTIL VIS SOUPAPE COMMUNE SCREW JOINT VALVE.....	399
6.13	DIFFERENTIALSPERRE BLOCAGE DU DIFFÉRENTIEL DIFFERENTIAL LOCK.....	401
6.14	WEGEVENTIL SOUPAPE DE CONDUITE DRIVE VALVE.....	403
6.15	WEGEVENTIL SOUPAPE DE CONDUITE DRIVE VALVE.....	405
6.16	INCHVENTIL BLOC D'INVERSION INCHING VALVE.....	407
6.17	INCHEINRICHTUNG APPAREILLAGE D'INCHE INCHING DEVICE.....	409
6.18	ETS WL38 BETÄTIGUNG INCHVENTIL USA.....	411
6.19	MAGNETVENTIL ÉLECTROVALVE SOLENOID VALVE.....	413
7	ACHSEN ESSIEUX AXLES.....	415
7.1	ACHSEN ESSIEUX AXLES.....	415
7.2	GELENKWELLE ARBRE DE TRANSMISSION CARDAN SHAFT.....	417



Inhaltsverzeichnis / Table des matières / Table of Contents

7.3	ANTRIEB ENTRAÎNEMENT DRIVE	419
7.4	DIFFERENTIAL DIFFÉRENTIEL DIFFERENTIAL	423
7.5	ACHSROHR TUBE D'ESSIEU AXLE PIPE	425
7.6	ACHSROHR TUBE D'ESSIEU AXLE PIPE	433
7.7	ACHSROHR TUBE D'ESSIEU AXLE PIPE	435
7.8	PLANETENGEHÄUSE BOÎTE PLANÉTAIRE PLANETARY HOUSING	437
7.9	BREMSE FREIN BRAKE	439
7.10	ANTRIEB ENTRAÎNEMENT DRIVE	441
7.11	DIFFERENTIAL DIFFÉRENTIEL DIFFERENTIAL	445
7.12	ACHSROHR TUBE D'ESSIEU AXLE PIPE	447
7.13	ACHSROHR TUBE D'ESSIEU AXLE PIPE	455
7.14	ACHSROHR TUBE D'ESSIEU AXLE PIPE	457
7.15	GETRIEBEGEHÄUSE BOÎTE DE VITESSES GEAR BOX HOUSING	459



Inhaltsverzeichnis / Table des matières / Table of Contents

7.16	VERTEILERGETRIEBE BOÎTE DE TRANSFERT DISTRIBUTOR GEAR-BOX.....	461
7.17	VERTEILERGETRIEBE BOÎTE DE TRANSFERT DISTRIBUTOR GEAR-BOX.....	463
7.18	DIFFERENTIALSPERRE BLOCAGE DU DIFFÉRENTIEL DIFFERENTIAL LOCK.....	465
7.19	MAGNETVENTIL ÉLECTROVALVE SOLENOID VALVE.....	467
7.20	VERSCHRAUBUNG VENTIL VIS SOUPAPE COMMUNE SCREW JOINT VALVE.....	469
8	BREMSANLAGE SYSTÈME DE FREINAGE BRAKE ASSEMBLY.....	471
8.1	BREMSANLAGE SYSTÈME DE FREINAGE BRAKE ASSEMBLY.....	471
9	LENKUNG DIRECTION STEERING UNIT.....	473
9.1	VERSCHLAUCHUNG LENKUNG TUBING DE DIRECTION TUBING STEERING UNIT.....	473
9.2	VERSCHLAUCHUNG LENKZYLINDER TUBE VÉRIN DE DIRECTION TUBING STEERING CYLINDER.....	475
9.3	LENKUNG HYDROSTATISCH DIRECTION HYDROSTATIQUE HYDROSTATIC STEERING.....	477
9.4	PRIORITÄTSVENTIL CLAPET DE PRIORITÉ PRIORITY VALVE.....	479
9.5	VERSCHRAUBUNG PRIORITÄTSVENTIL RACCORD SOUPAPE PRIORITAIRE SCREW JOINT PRIORITY VALVE.....	481



Inhaltsverzeichnis / Table des matières / Table of Contents

9.6	LENKZYLINDER CYLINDRE DE DIRECTION STEERING CYLINDER.....	483
9.7	LENKZYLINDERBOLZEN AXE DU CYLINDRE DE DIRECTION STEERING PIN.....	485
9.8	LENKSÄULE ARBRE DU VOLANT STEERING COLUMN.....	487
9.9	LENKRAD VOLANT DE DIRECTION STEERING WHEEL.....	489
10	ARBEITSHYDRAULIK HYDRAULIQUE DE TRAVAIL WORKING HYDRAULIC.....	491
10.1	KIPPZYLINDER CYLINDRE BASCULANT TILT RAM.....	491
10.2	KIPPZYLINDER CYLINDRE BASCULANT TILT RAM.....	493
10.3	HUBZYLINDER VÉRIN DE LEVAGE LIFT CYLINDER.....	495
10.4	HUBZYLINDER VÉRIN DE LEVAGE LIFT CYLINDER.....	497
10.5	ARBEITSHYDRAULIK HYDRAULIQUE DE TRAVAIL WORKING HYDRAULIC.....	499
10.6	ARBEITSHYDRAULIK HYDRAULIQUE DE TRAVAIL WORKING HYDRAULIC.....	503
10.7	ARBEITSHYDRAULIK HYDRAULIQUE DE TRAVAIL WORKING HYDRAULIC.....	505
10.8	SCHNELLVERSCHLUßKUPPLUNG COUPLEUR HYDRAULIQUE QUICK LOCK COUPLING.....	507



Inhaltsverzeichnis / Table des matières / Table of Contents

10.9	SCHNELLVERSCHLUßKUPPLUNG COUPLEUR HYDRAULIQUE QUICK LOCK COUPLING.....	509
10.10	STEUERVENTIL VANNE DE COMMANDE CONTROL VALVE.....	511
10.11	STEUERVENTIL VANNE DE COMMANDE CONTROL VALVE.....	513
10.12	VERSCHRAUBUNG VENTIL VIS SOUPAPE COMMUNE SCREW JOINT VALVE.....	515
10.13	STEUERVENTIL VANNE DE COMMANDE CONTROL VALVE.....	517
10.14	VERSCHRAUBUNG VENTIL VIS SOUPAPE COMMUNE SCREW JOINT VALVE.....	519
10.15	STEUERVENTIL VANNE DE COMMANDE CONTROL VALVE.....	521
10.16	SCHWINGUNGSDÄMPFUNGSVENTIL CLAPET ANTI SWING BACK VALVE.....	523
10.17	SCHWINGUNGSDÄMPFUNGSVENTIL CLAPET ANTI SWING BACK VALVE.....	525
10.18	ARBEITSHYDRAULIK HYDRAULIQUE DE TRAVAIL WORKING HYDRAULIC.....	527
10.19	ANBAUTEILE PUMPE ÉQUIPEMENT DE CONSTRUCTION DE LA POMPE MOUNTING SET PUMP.....	529
10.20	ZAHNRADPUMPE POMPE À ENGRENAGES GEAR PUMP.....	531
10.21	ANBAUTEILE PUMPE ÉQUIPEMENT DE CONSTRUCTION DE LA POMPE MOUNTING SET PUMP.....	533



Inhaltsverzeichnis / Table des matières / Table of Contents

10.22	ZAHNRADPUMPE POMPE À ENGRENAGES GEAR PUMP	535
10.23	ZAHNRADPUMPE POMPE À ENGRENAGES GEAR PUMP	537
10.24	ZAHNRADPUMPE POMPE À ENGRENAGES GEAR PUMP	539
10.25	ZAHNRADPUMPE POMPE À ENGRENAGES GEAR PUMP	541
10.26	ZAHNRADPUMPE POMPE À ENGRENAGES GEAR PUMP	543
10.27	ZAHNRADPUMPE POMPE À ENGRENAGES GEAR PUMP	545
10.28	ZAHNRADPUMPE POMPE À ENGRENAGES GEAR PUMP	547
10.29	ZAHNRADPUMPE POMPE À ENGRENAGES GEAR PUMP	549
10.30	ZAHNRADPUMPE POMPE À ENGRENAGES GEAR PUMP	551
10.31	VERSCHRAUBUNG SAMMELROHR UNION DE TUYAU COLLECTEUR MANIFOLD CONNECTION	553
10.32	SAMMELROHR TUYAU COLLECTEUR MANIFOLD	555
10.33	DRUCKREDUZIERVERTIL SOUPAPE DE DÉCOMPRESSION PRESSURE REDUCT.VALVE	557
10.34	3. STEUERKREIS CERCLE DE COMMANDE ÉLECTRIQUE ELECTRICAL CONTROL CIRCUIT	559



Inhaltsverzeichnis / Table des matières / Table of Contents

10.35	3. STEUERKREIS CERCLE DE COMMANDE ÉLECTRIQUE ELECTRICAL CONTROL CIRCUIT.....	561
10.36	VERSCHRAUBUNG VENTIL VIS SOUPAPE COMMUNE SCREW JOINT VALVE.....	563
10.37	STEUERUNG COMMANDE CONTROL.....	565
10.38	VENTIL SOUPAPE VALVE.....	567
10.39	VERSCHRAUBUNG DRUCKFILTER RACCORD FILTRE À PRESSION SCREW JOINT PRESSURE FILTER.....	569
10.40	HOCHDRUCKFILTER FILTRE DE PRESSURE HIGH PRESSURE FILTER.....	571
10.41	VERSCHRAUBUNG PULSATIONS DÄMPFER RACCORD AMORTISSEUR DE PULSATIONS SCREW JOINT PULSATION DAMPER.....	573
10.42	VERSCHRAUBUNG VENTIL VIS SOUPAPE COMMUNE SCREW JOINT VALVE.....	575
10.43	VENTIL ZUSATZHYDRAULIK HYDRAULIQUE AUXILIAIRE PILOT OPERATED CHECK VALVES.....	577
10.44	ZUSATZHYDRAULIK HYDRAULIQUE AUXILLAIRE AUXILARY HYDRAULICS.....	579
10.45	ÖLKÜHLER RADIATEUR D'HUILE OIL COOLER.....	583
10.46	ÖLKÜHLER RADIATEUR D'HUILE OIL COOLER.....	585
10.47	WEGEVENTIL SOUPAPE DE CONDUITE DRIVE VALVE.....	587



Inhaltsverzeichnis / Table des matières / Table of Contents

10.48	VERSCHRAUBUNG VENTIL VIS SOUPAPE COMMUNE SCREW JOINT VALVE.....	589
11	ELEKTRISCHE ANLAGE ÉQUIPEMENT ÉLECTRIQUE ELECTRIC.....	591
11.1	LENKSÄULE ARBRE DU VOLANT STEERING COLUMN.....	591
11.2	LENKSÄULE ARBRE DU VOLANT STEERING COLUMN.....	595
11.3	ELEKTRIK HAUPTKABEL ÉQUIPEMENT ÉLECTRIQUE DU CÂBLE PRINCIPAL MAIN HAIRNESS.....	599
11.4	ELEKTRIK HAUPTKABEL ÉQUIPEMENT ÉLECTRIQUE DU CÂBLE PRINCIPAL MAIN HAIRNESS.....	603
11.5	KABELBAUM FAISCEAU ÉLECTRIQUE WIRING HARNESS.....	607
11.6	KABELBAUM FAISCEAU ÉLECTRIQUE WIRING HARNESS.....	609
11.7	KABELBAUM BELEUCHTUNG FAISCEAU ÉLECTRIQUE DE L'ÉCLAIRAGE WIRING HARNESS LIGHTING.....	611
11.8	ZUSATZKABELBAUM FAISCEAU ÉLECTRIQUE WIRING HARNESS.....	613
11.9	KABELBAUM ARBRE DE CÂBLE WIRING HARNESS.....	615
11.10	KABELBAUM ARBRE DE CÂBLE WIRING HARNESS.....	617
11.11	ARBEITSBELEUCHTUNG L'ÉCLAIRAGE DE TRAVAIL WORKING LIGHTING.....	619



Inhaltsverzeichnis / Table des matières / Table of Contents

11.12	STECKDOSE 230V PRISE DE COURANT DE 230V SOCKET 230V.....	621
11.13	STECKDOSE PRISE DE COURANT SOCKET.....	623
11.14	BATTERIETRENNSCHALTER SECTIONNEUR DE BATTERIE SHUT OFF SWITCH.....	625
11.15	BATTERIETRENNSCHALTER SECTIONNEUR DE BATTERIE SHUT OFF SWITCH.....	627
11.16	VENTILKABELBAUM FAISCEAU ÉLECTRIQUE DE LA SOUPAPE WIRING HARNESS.....	629
11.17	KABELBAUM ARBRE DE CÂBLE WIRING HARNESS.....	631
11.18	ZUSATZKABELBAUM FAISCEAU ÉLECTRIQUE WIRING HARNESS.....	633
11.19	KABELBAUM ARBRE DE CÂBLE WIRING HARNESS.....	635
11.20	KABELBAUM ARBRE DE CÂBLE WIRING HARNESS.....	637
11.21	KABELBAUM ARBRE DE CÂBLE WIRING HARNESS.....	639
11.22	KABELBAUM ARBRE DE CÂBLE WIRING HARNESS.....	641
11.23	ZUSATZKABELBAUM FAISCEAU ÉLECTRIQUE WIRING HARNESS.....	643
11.24	GASPEDAL ACCÉLÉRATEUR ACCELERATOR PEDAL.....	645



Inhaltsverzeichnis / Table des matières / Table of Contents

11.25	SICHERUNGSHALTER SUPPORT DE SÉCURITÉ FUSE HOLDER.....	647
11.26	SICHERUNGSHALTER SUPPORT DE SÉCURITÉ FUSE HOLDER.....	649
11.27	MOTORVORWÄRMUNG PRÉCHAUFFAGE DE MOTEUR ENGINE PRE HEATING.....	651
11.28	MOTORVORWÄRMUNG PRÉCHAUFFAGE DE MOTEUR ENGINE PRE HEATING.....	653
12	BEREIFUNG PNEU TYRE.....	655
12.1	BEREIFUNG PNEU TYRE.....	655
12.2	BEREIFUNG PNEU TYRE.....	657
12.3	BEREIFUNG PNEU TYRE.....	659
12.4	KOTFLÜGEL AILE WHEEL COVER.....	661
13	RAHMEN CADRE FRAME.....	663
13.1	RAHMEN VORDERTEIL CADRE DE LA PARTIE FRONTALE FRAME FRONT PART.....	663
13.2	HINTERTEIL RAHMEN CÔTÉ DE DERRIÈRE REAR PART CHASSIS.....	665
13.3	KNICKGELENK BOULON ARTICULÉ PIVOT BLOCK.....	669



Inhaltsverzeichnis / Table des matières / Table of Contents

13.4	WERKZEUGKASTEN BOÎTE À OUTILS TOOL BOX.....	671
13.5	HALTER SCHLAUCH SUPPORT DU TUYAU FLEXIBLE BRACKET HOSE.....	673
13.6	ANHÄNGEKUPPLUNG ATTACHE-REMORQUE TRAILER COUPLING.....	675
13.7	ANHÄNGEKUPPLUNG ATTACHE-REMORQUE TRAILER COUPLING.....	677
13.8	ANHÄNGERKUPPLUNG ATTELAGE DE REMORQUE TRAILER HITCH.....	679
13.9	ANHÄNGEKUPPLUNG ATTACHE-REMORQUE TRAILER COUPLING.....	681
14	VERKLEIDUNG RÉVÊTEMENT TRIM.....	683
14.1	MOTORHAUBE CAPOT ENGINE HOOD.....	683
14.2	MOTORHAUBE CAPOT ENGINE HOOD.....	685
14.3	SCHARNIER CHARNIÈRE HINGE.....	687
14.4	VERRIEGELUNG MOTORHAUBE FERMETURE DE CAPOT BONNET LOCK.....	689
14.5	GASFEDER RESSORT DE GAZ GAS STRUT.....	691
14.6	SCHLIEßBLECH TÔLE DE FERMETURE LOCKING PLATE.....	693



Inhaltsverzeichnis / Table des matières / Table of Contents

15	LADEANLAGE/ARMSYSTEM SYSTÈME DE CHARGE/FLECHE ET BALANCIER LOADING SYSTEM/ARMSYSTEM.....	695
15.1	LADEANLAGE/ARMSYSTEM SYSTÈME DE CHARGE/FLECHE ET BALANCIER LOADING SYSTEM/ARMSYSTEM.....	695
15.2	SCHNELLWECHSELPLATTE PLAQUE À CHANGEMENT RAPIDE QUICKHITCH PLATE.....	699
15.3	SCHNELLWECHSELPLATTE PLAQUE À CHANGEMENT RAPIDE QUICKHITCH PLATE.....	701
15.4	SCHNELLWECHSELPLATTE PLAQUE À CHANGEMENT RAPIDE QUICKHITCH PLATE.....	703
15.5	ADAPTER ADAPTATEUR ADAPTER.....	705
16	KABINE CABINE CABINE.....	707
16.1	FUßPEDAL PÉDALE AU PIED FOOT PEDAL.....	707
16.2	KABINENVERKLEIDUNG RÉVÊTEMENT DE CABINE CAB TRIM.....	711
16.3	ETS LK115-1 BLATT3.....	715
16.4	KABINENVERKLEIDUNG RÉVÊTEMENT DE CABINE CAB TRIM.....	719
16.5	TRVERSE TRVERSE TRVERSE.....	721
16.6	KABINENTÜR PORTE DE CABINE CAB DOOR.....	725



Inhaltsverzeichnis / Table des matières / Table of Contents

16.7	FRONTSCHIEBE PARE-BRISE FRONT WINDOW.....	729
16.8	HECKSCHIEBE LUNETTE REAR WINDOW.....	731
16.9	FUßPEDAL PÉDALE AU PIED FOOT PEDAL.....	733
16.10	KABINENVERKLEIDUNG RÉVÊTEMENT DE CABINE CAB TRIM.....	737
16.11	KABINENVERKLEIDUNG RÉVÊTEMENT DE CABINE CAB TRIM.....	741
16.12	KABINENVERKLEIDUNG RÉVÊTEMENT DE CABINE CAB TRIM.....	747
16.13	TRAVERGE TRAVERGE TRAVERGE.....	749
16.14	KABINENTÜR PORTE DE CABINE CAB DOOR.....	753
16.15	FRONTSCHIEBE PARE-BRISE FRONT WINDOW.....	757
16.16	HECKSCHIEBE LUNETTE REAR WINDOW.....	759
16.17	SONDERAUSFÜHRUNG CONSTRUCTION PARTICULIÈRE SPECIAL DESIGN.....	761
16.18	KABINEN BEFESTIGUNG CABINE DE MONTAGE CABIN MOUNTING.....	763
16.19	HYDRAULIK HYDRAULIQUE HYDRAULICS.....	765



Inhaltsverzeichnis / Table des matières / Table of Contents

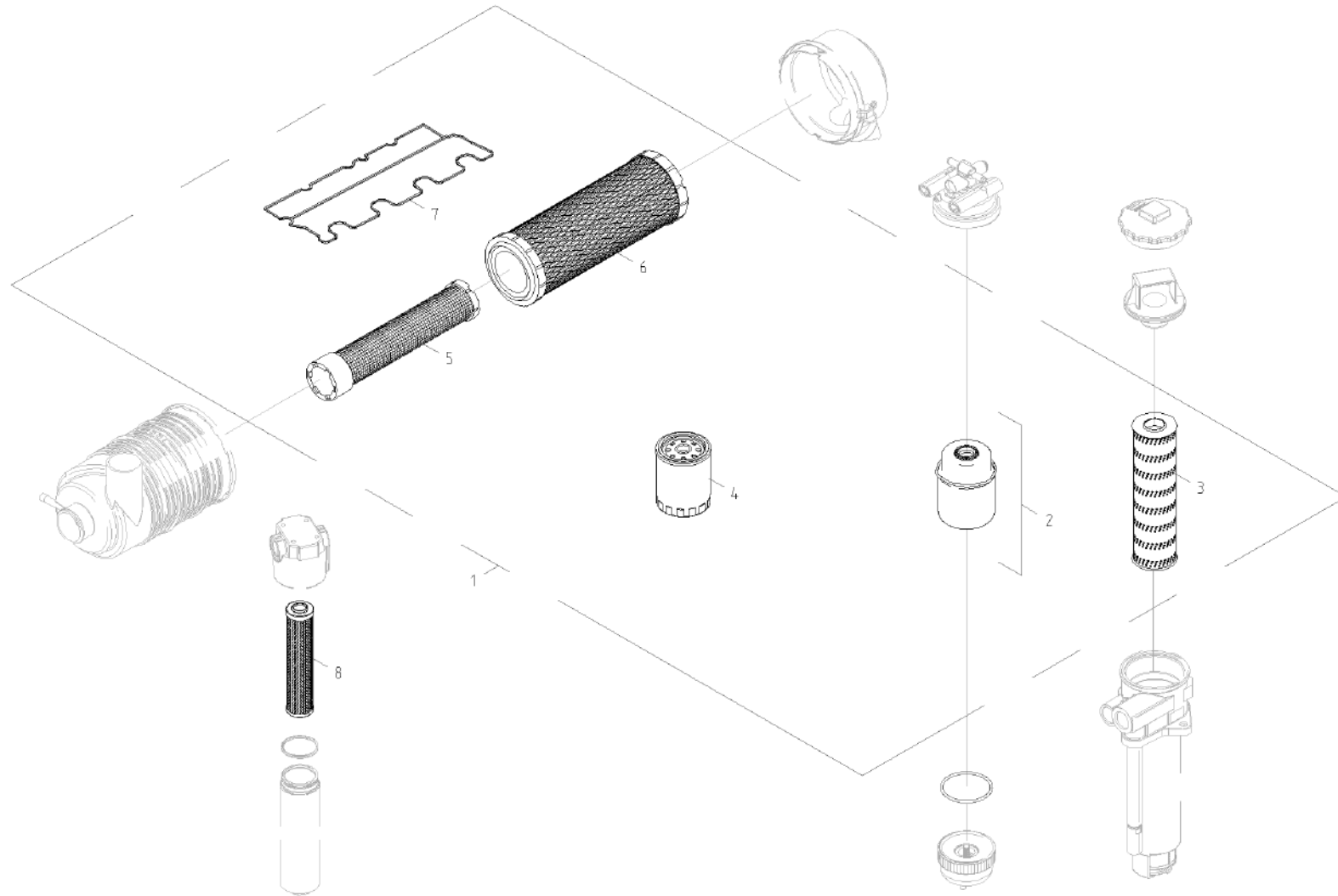
17	HEIZUNG CHAUFFAGE HEATING.....	769
17.1	HEIZUNG CHAUFFAGE HEATING.....	769
17.2	KONDENSATOR KLIMAANLAGE CONDENSATEUR DU CLIMATISEUR CONDENSER AIRCONDITION.....	771
17.3	LUFTTROCKNER SÉCHEUR D'AIR AIR DRYER.....	773
17.4	KOMPRESSOR KLIMAANLAGE COMPRESSEUR DU CLIMATISEUR COMPRESSOR AIRCONDITION.....	775
17.5	KLIMAANLAGE CLIMATISEUR AIR CONDITION SYSTEM.....	777
17.6	ETS RL40 KLIMAKONDENS. BEFESTIGUNG RL40 KLIMAKONDENS. ATTACHEMENT RL40 KLIMAKONDENS. ATTACHMENT.....	779
17.7	ETS RL40 KLIMAKOMPR.ANBAUTEILE 404-22 COMPRESSEUR D'AIR PIÈCES JOINTES 404-22 AIR COMPRESSOR ATTACHMENTS 404-22.....	781
17.8	ETS RL40 KLIMAKOMPR.ANBAUTEILE TCD2.9 COMPRESSEUR D'AIR ACCESSOIRES TCD2.9 AIR COMPRESSOR ATTACHMENTS TCD2.9.....	783
18	OPTION OPTION OPTION.....	785
18.1	HALTER KENNZEICHEN SUPPORT DE LA PLAQUE D'IMMATRICULATION BRACKET IMMATRICULATION PLATE.....	785
18.2	KFZ-KOMBITASCHE TROUSSE PREMIER SECOURS/TRIANGLE SIGNAL. BAG.....	787
18.3	FETTPRESSE POMPE À GRAISSE GREASE PRESS.....	789



Inhaltsverzeichnis / Table des matières / Table of Contents

18.4	ETS FEUERLÖSCHER 2KG.....	791
18.5	WERKZEUGSATZ JEU D'OUTILS TOOL KIT.....	793
19	MASCHINENDOKUMENTATION DOCUMENTATION DE LA MACHINE MACHINE DOCS.....	795
19.1	AUFKLEBER AUTOCOLLANT STICKER.....	795
19.2	MASCHINENDOKUMENTATION DOCUMENTATION DE LA MACHINE MACHINE DOCS.....	799





WARTUNGSSATZ
KIT DE MAINTENANCE
MAINTENANCE KIT

Perkins

Pos	No	Bezeichnung	Désignation	Description	Information	Qty	Unit
1	1000307294	WARTUNGSSATZ	KIT DE MAINTENANCE	MAINTENANCE KIT		1	ST
2	1000255796	KRAFTSTOFFFILTER	FILTRE DE CARBURANT	FUEL FILTER		1	ST
3	1000231365	FILTEREINSATZ	CARTOUCHE	FILTER INSERT		1	ST
4	1000231366	MOTORÖLFILTER	FILTRE D'HUILE MOTEUR	ENGINE OIL FILTER		1	ST
5	1000087796	LUFTFILTEREINSATZ	CARTOUCHE FILTRANTE À AIR	AIRFILTER INSERT		1	ST
6	1000000365	FILTERPATRONE	CARTOUCHE FILTRANTE	FILTER CARTRIDGE		1	ST
7	1000203390	VENTILDECKELDICHUNG	JOINT DU CACHE CULBUTEURS	VALVE COVER SEAL		1	ST
8	1000231367	FILTEREINSATZ	CARTOUCHE	FILTER INSERT		1	ST



keine Zeichnung vorhanden
no drawing available



WARTUNGSSATZ
KIT DE MAINTENANCE
MAINTENANCE KIT

Deutz

Pos	No	Bezeichnung	Désignation	Description	Information	Qty	Unit
2	1000310959	KRAFTSTOFFFILTER	FILTRE DE CARBURANT	FUEL FILTER		1	ST
3	1000000351	ÖLFILTER	FILTRE D'HUILE	OIL FILTER		1	ST
4	1000283926	FILTERPATRONE	CARTOUCHE FILTRANTE	FILTER CARTRIDGE		1	ST
5	1000000365	FILTERPATRONE	CARTOUCHE FILTRANTE	FILTER CARTRIDGE		1	ST
6	1000087796	LUFTFILTEREINSATZ	CARTOUCHE FILTRANTE À AIR	AIRFILTER INSERT		1	ST
7	1000231365	FILTEREINSATZ	CARTOUCHE	FILTER INSERT		1	ST



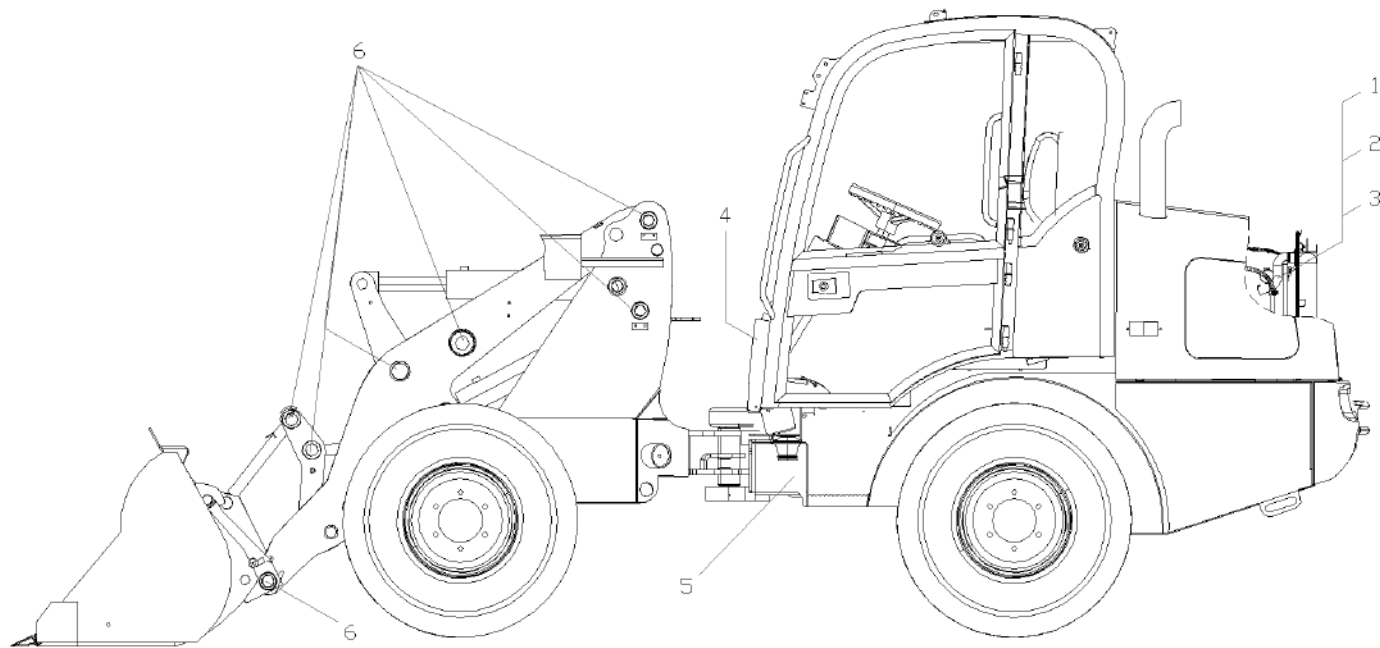
keine Zeichnung vorhanden
no drawing available



WARTUNGSSATZ
KIT DE MAINTENANCE
MAINTENANCE KIT

Pos	No	Bezeichnung	Désignation	Description	Information	Qty	Unit
1	1000310959	KRAFTSTOFFFILTER	FILTRE DE CARBURANT	FUEL FILTER		1	ST
2	1000000351	ÖLFILTER	FILTRE D'HUILE	OIL FILTER		1	ST
3	1000283926	FILTERPATRONE	CARTOUCHE FILTRANTE	FILTER CARTRIDGE		1	ST
4	1000000365	FILTERPATRONE	CARTOUCHE FILTRANTE	FILTER CARTRIDGE		1	ST
5	1000087796	LUFTFILTEREINSATZ	CARTOUCHE FILTRANTE À AIR	AIRFILTER INSERT		1	ST
6	1000231365	FILTEREINSATZ	CARTOUCHE	FILTER INSERT		1	ST





VERSCHLEISSKOMPONENTEN
USURE PIÈCES
WEAR PARTS

Perkins

Pos	No	Bezeichnung	Désignation	Description	Information	Qty	Unit
1	1000320892	WARTUNGSSATZ	KIT DE MAINTENANCE	MAINTENANCE KIT		1	ST
2	1000203390	VENTILDECKELDICHTUNG	JOINT DU CACHE CULBUTEURS	VALVE COVER SEAL		1	ST
3	1000226671	KEILRIEMEN	COURROIE TRAPÉZOÏDALE	V-BELT		1	ST
4	1000231368	UMLUFTFILTER	FILTRE À AIR	CIRCULATION FILTER	inside	1	ST
4	1000231432	FRISCHLUFTFILTER	FILTRE A AIR FRAIS	FRESH FILTER A AIR	outside	1	ST
5	1000231367	FILTEREINSATZ	CARTOUCHE	FILTER INSERT		1	ST
6	1000219820	GLEITLAGER	PALIER LISSE	SLIDE BEARING	40x44x30 with Flange	6	ST
6	1000224656	GLEITLAGER	PALIER LISSE	SLIDE BEARING	35x39x20 without Flange	6	ST
6	1000225246	GLEITLAGER	PALIER LISSE	SLIDE BEARING	40x44x30 without Flange	6	ST
6	1000225353	GLEITLAGER	PALIER LISSE	SLIDE BEARING	45x50x30 with Flange	12	ST
6	1000225354	GLEITLAGER	PALIER LISSE	SLIDE BEARING	60x35x60 with Flange	2	ST

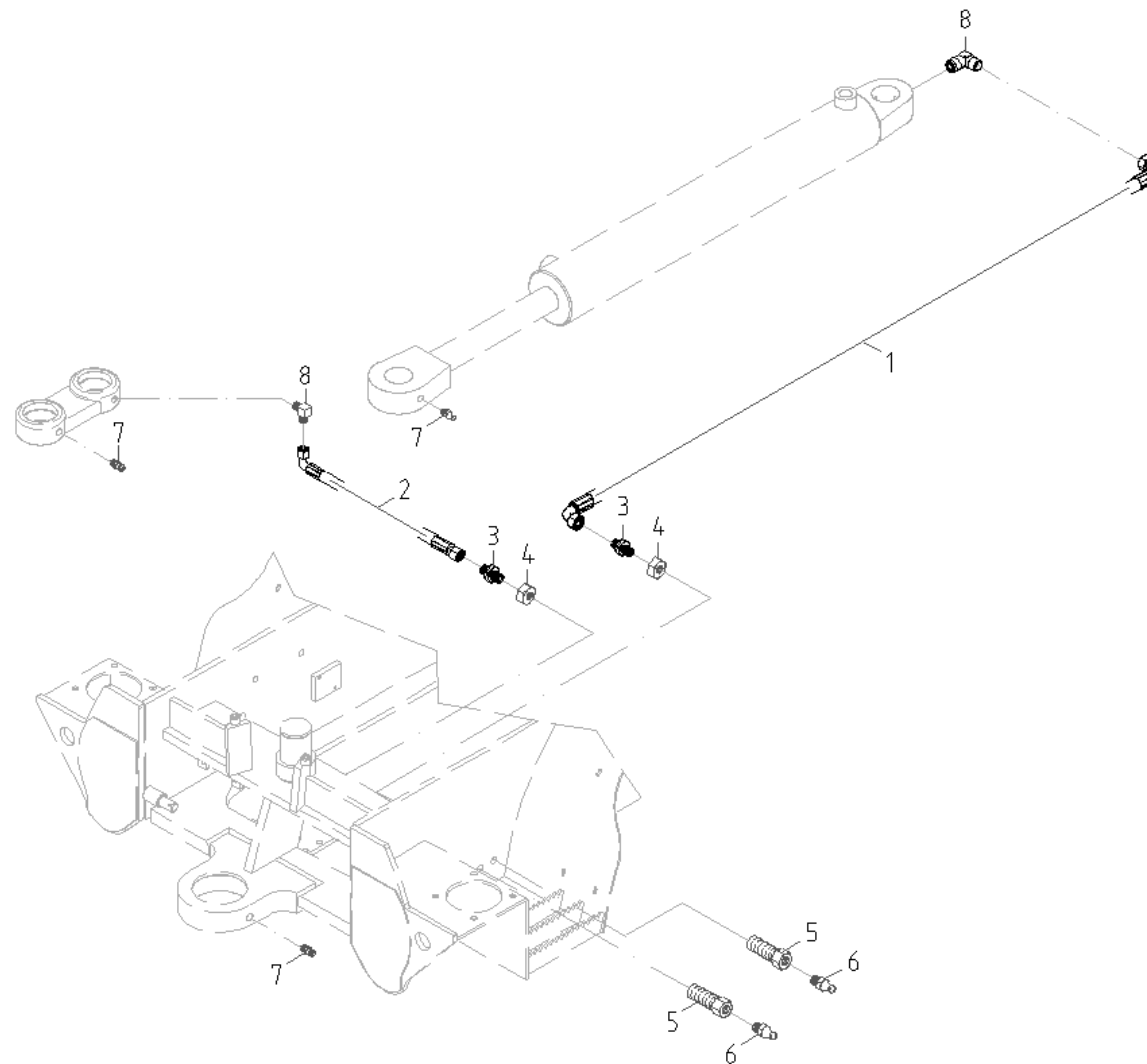


keine Zeichnung vorhanden
no drawing available



Pos	No	Bezeichnung	Désignation	Description	Information	Qty	Unit
1	1000313534	WARTUNGSSATZ	KIT DE MAINTENANCE	MAINTENANCE KIT		1	ST
2	1000326757	VENTILDECKELDICHUNG	JOINT DU CACHE CULBUTEURS	VALVE COVER SEAL		1	ST
2	1000326758	VENTILDECKELDICHUNG	JOINT DU CACHE CULBUTEURS	VALVE COVER SEAL		1	ST
3	1000310958	KEILRIEMEN	COURROIE TRAPÉZOÏDALE	V-BELT	water pump	1	ST
3	1000310962	KEILRIEMEN	COURROIE TRAPÉZOÏDALE	V-BELT	Generator	1	ST
4	1000231368	UMLUFTFILTER	FILTRE À AIR	CIRCULATION FILTER		1	ST
4	1000231432	FRISCHLUFTFILTER	FILTRE A AIR FRAIS	FRESH FILTER A AIR		1	ST
5	1000224362	GLEITLAGER	PALIER LISSE	SLIDE BEARING	50x55x25 with Flange	4	ST
5	1000225353	GLEITLAGER	PALIER LISSE	SLIDE BEARING	45x50x30 with Flange	4	ST
5	1000225354	GLEITLAGER	PALIER LISSE	SLIDE BEARING	60x65x60 with Flange	2	ST
5	1000314087	GLEITLAGER	PALIER LISSE	SLIDE BEARING	50x55x40 without Flange	2	ST

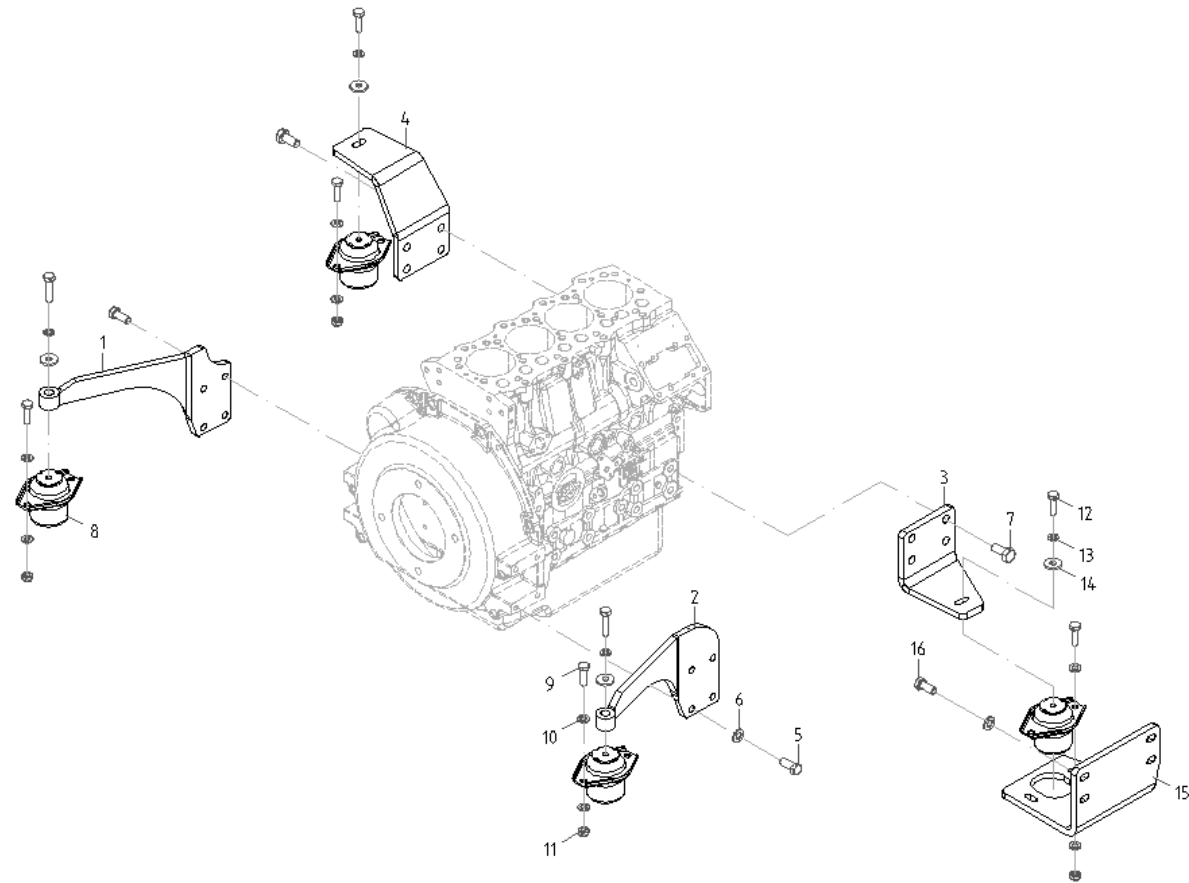




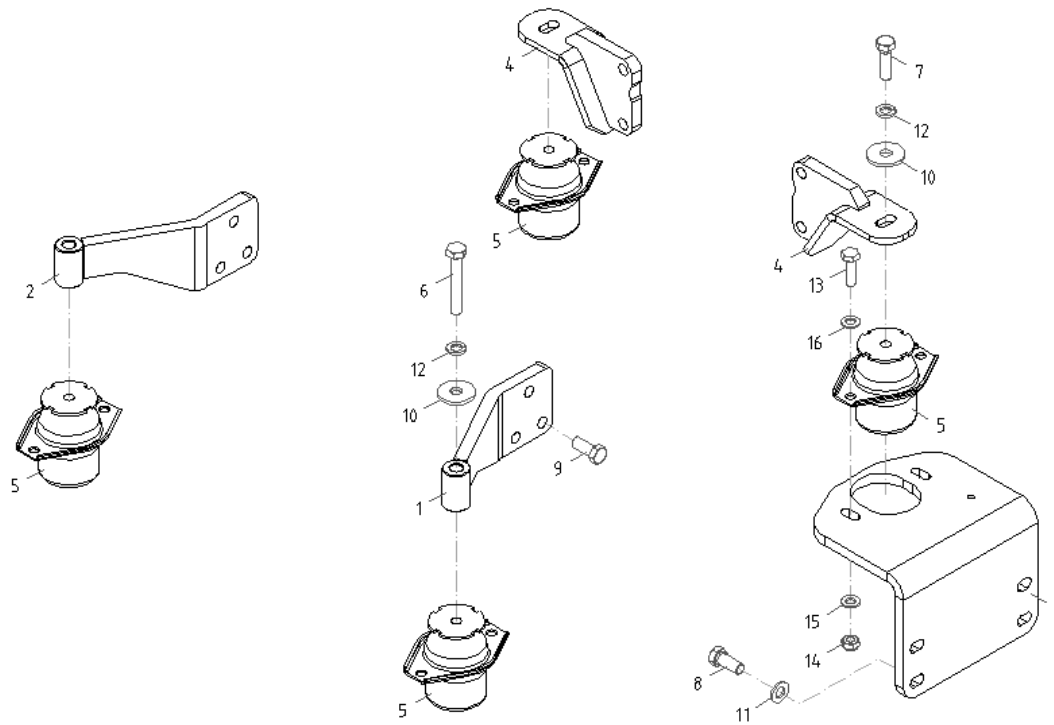
SCHMIERUNG
LUBRIFICATION
LUBRICATION

Pos	No	Bezeichnung	Désignation	Description	Information	Qty	Unit
1	in Bearbeitung	in Bearbeitung				1	ST
2	1000219558	SCHMIERSCHLAUCH	BOYAU	HOSE		1	ST
3	1000225996	GERADE VERSCHRAUBUNG	CONNEXION À VISSER	SCREW CONNECTION		2	ST
4	1000222482	6KT-MUTTER	ÉCROU HEXAGONAL	HEXAGON NUT		2	ST
5	1000225979	SCHOTTVERSCHRAUBUNG	RACCORD PASSE CLOISON	LOCK SCREW CONNECTION		2	ST
6	1000050469	SCHMIERNIPPEL	GRAISSEUR	GREASE NIPPLE		2	ST
7	1000222726	SCHMIERNIPPEL	GRAISSEUR	GREASE NIPPLE		3	ST
8	1000225914	WINKELVERSCHRAUBUNG	UNION D'ANGLE	ANGLE SCREW JOINT		2	ST

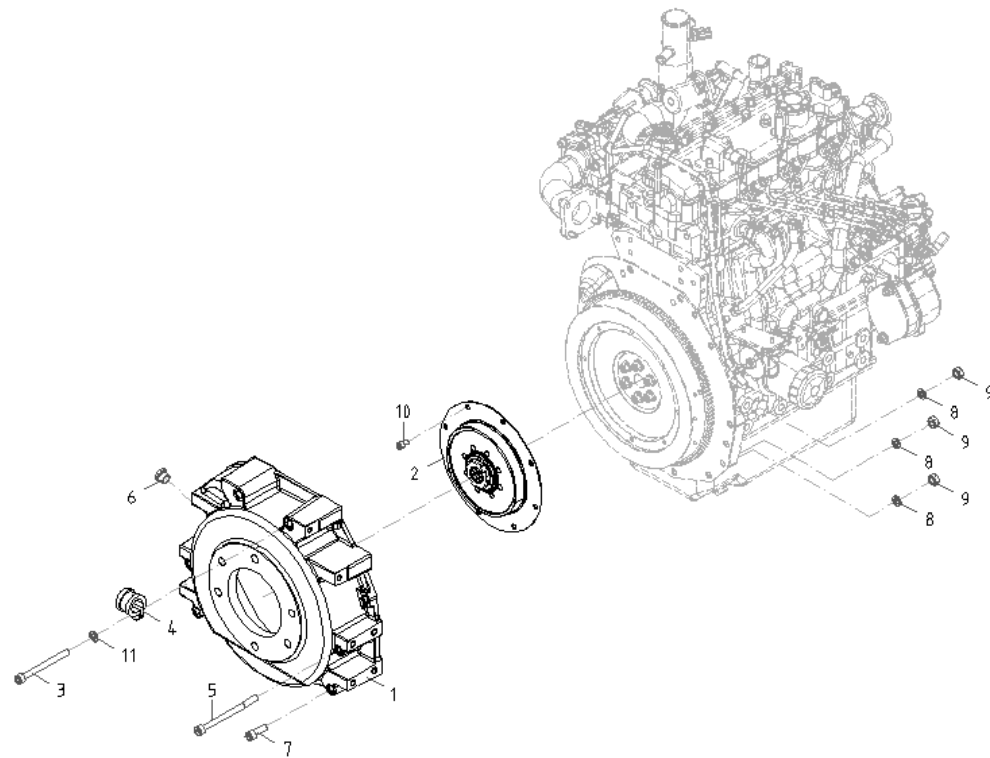




Pos	No	Bezeichnung	Désignation	Description	Information	Qty	Unit
1	1000291967	HALTERUNG	FIXATION	BRACKET		1	ST
2	1000291968	HALTERUNG	FIXATION	BRACKET		1	ST
3	1000291965	HALTERUNG	FIXATION	BRACKET		1	ST
4	1000291966	HALTERUNG	FIXATION	BRACKET		1	ST
5	1000222956	6KT-SCHRAUBE	VIS À TÊTE HEXAGONALE	HEX SCREW		8	ST
6	1000015433	U-SCHEIBE	DIQUE EN U	U-WASHER		30	ST
7	1000223024	6KT-SCHRAUBE	VIS À TÊTE HEXAGONALE	HEX SCREW		8	ST
8	1000004321	HYDROLAGER	HYDROPALIER	HYDRO.BEARING		4	ST
9	1000015346	6KT-SCHRAUBE	VIS À TÊTE HEXAGONALE	HEX SCREW		10	ST
10	1000015432	U-SCHEIBE	DIQUE EN U	U-WASHER		16	ST
11	1000015408	6KT-MUTTER	ÉCROU HEXAGONAL	HEXAGON NUT		8	ST
12	1000047364	6KT-SCHRAUBE	VIS À TÊTE HEXAGONALE	HEX SCREW		2	ST
13	1000022016	FEDERRING	RONDELLE ARRÊTOIR	SPRING WASHER		4	ST
14	1000222577	U-SCHEIBE	DIQUE EN U	U-WASHER		4	ST
15	1000291969	HALTERUNG	FIXATION	BRACKET		1	ST
16	1000015347	6KT-SCHRAUBE	VIS À TÊTE HEXAGONALE	HEX SCREW		4	ST



Pos	No	Bezeichnung	Désignation	Description	Information	Qty	Unit
1	1000292065	MOTORHALTER	ÉQUERRE	BRACKET		1	ST
2	1000292064	MOTORHALTER	ÉQUERRE	BRACKET		1	ST
3	1000308414	MOTORHALTER	ÉQUERRE	BRACKET		1	ST
4	1000292069	MOTORHALTER	ÉQUERRE	BRACKET		2	ST
5	1000012361	HYDROLAGER	HYDROPALIER	HYDRO.BEARING		4	ST
6	1000222943	6KT-SCHRAUBE	VIS À TÊTE HEXAGONALE	HEX SCREW		2	ST
7	1000085419	6KT-SCHRAUBE	VIS À TÊTE HEXAGONALE	HEX SCREW		2	ST
8	1000015347	6KT-SCHRAUBE	VIS À TÊTE HEXAGONALE	HEX SCREW		4	ST
9	1000222956	6KT-SCHRAUBE	VIS À TÊTE HEXAGONALE	HEX SCREW		10	ST
10	1000223005	U-SCHEIBE	DIQUE EN U	U-WASHER		2	ST
11	1000015433	U-SCHEIBE	DIQUE EN U	U-WASHER		6	ST
12	1000022017	FEDERRING	RONDELLE ARRÊTOIR	SPRING WASHER		4	ST
13	1000015364	6KT-SCHRAUBE	VIS À TÊTE HEXAGONALE	HEX SCREW		8	ST
14	1000015408	6KT-MUTTER	ÉCROU HEXAGONAL	HEXAGON NUT		8	ST
15	1000015432	U-SCHEIBE	DIQUE EN U	U-WASHER		16	ST

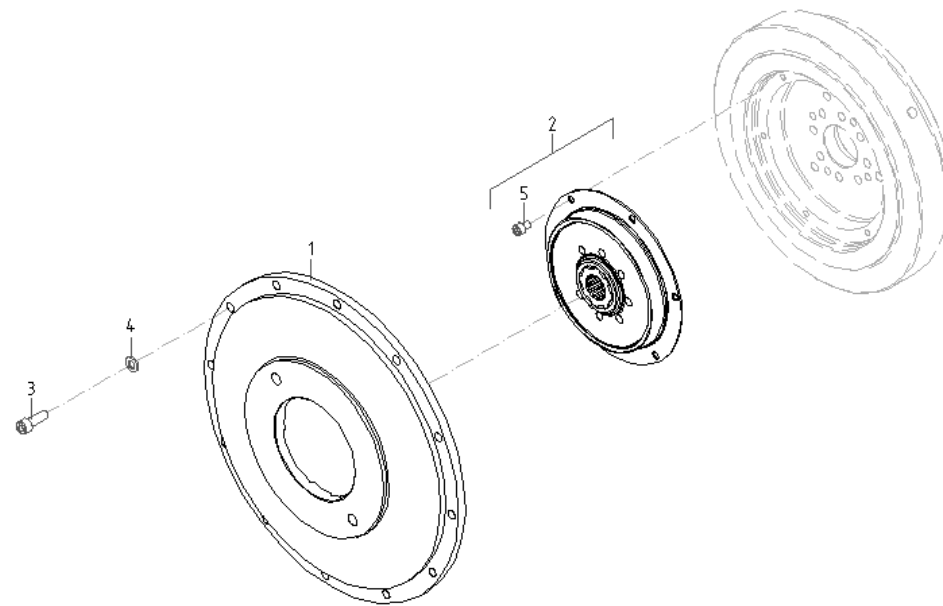


KUPPLUNGSGEHÄUSE
BOÎTE D'COUPLEUR
CLUTCH HOUSING

Perkins

Pos	No	Bezeichnung	Désignation	Description	Information	Qty	Unit
1	1000320307	KUPPLUNGSGLOCKE	LAMPE À INCANDESCENCE	BULB		1	ST
2	1000226635	KUPPLUNG	COUPLEUR	COUPLING		1	ST
3	1000048195	ZYLINDERSCHRAUBE	VIS À TÊTE CYLINDRIQUE	CHEESE HEAD SCREW		2	ST
4	1000223497	ROHRSCHELLE	BRIDE DE FIXATION	PIPE CLAMP		2	ST
5	1000048237	ZYLINDERSCHRAUBE	VIS À TÊTE CYLINDRIQUE	CHEESE HEAD SCREW		4	ST
6	1000076206	VERSCHLUSSSCHRAUBE	BOUCHON DE GRAISSAGE	LOCK SCREW		1	ST
7	1000015376	ZYLINDERSCHRAUBE	VIS À TÊTE CYLINDRIQUE	CHEESE HEAD SCREW		3	ST
8	1000022016	FEDERRING	RONDELLE ARRÊTOIR	SPRING WASHER		7	ST
9	1000015407	6KT-MUTTER	ÉCROU HEXAGONAL	HEXAGON NUT		7	ST
10	1000222476	INNENSECHSKANTSCHRAUBE	VIS À TÊTE HEXAGONALE INTÉRIEURE	INNER HEXAGON SCREW		8	ST
11	1000022017	FEDERRING	RONDELLE ARRÊTOIR	SPRING WASHER		2	ST



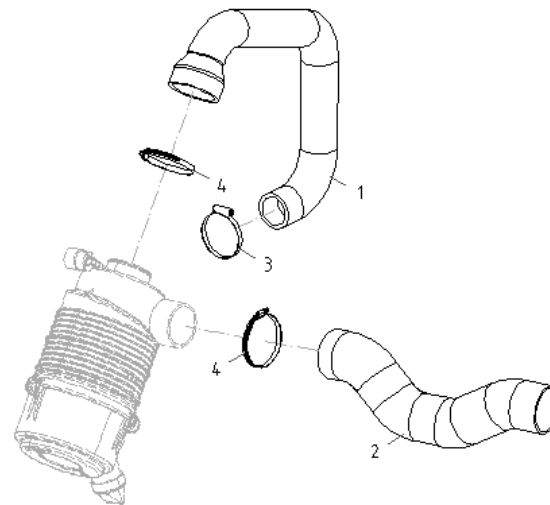


KUPPLUNGSGEHÄUSE
BOÎTE D'COUPLEUR
CLUTCH HOUSING

Deutz

Pos	No	Bezeichnung	Désignation	Description	Information	Qty	Unit
1	1000226638	ANBAUFLANSCH	BRIDE DE MONTAGE	MOUNTING FLANGE		1	ST
2	1000252559	KUPPLUNGSFLANSCH	BRIDE D'COUPLEUR	CLUTCH FLANGE		1	ST
3	1000015376	ZYLINDERSCHRAUBE	VIS À TÊTE CYLINDRIQUE	CHEESE HEAD SCREW		12	ST
4	1000022016	FEDERRING	RONDELLE ARRÊTOIR	SPRING WASHER		12	ST
5	1000237045	INNENSECHSKANTSCHRAUBE	VIS À TÊTE HEXAGONALE INTÉRIEURE	INNER HEXAGON SCREW		6	ST



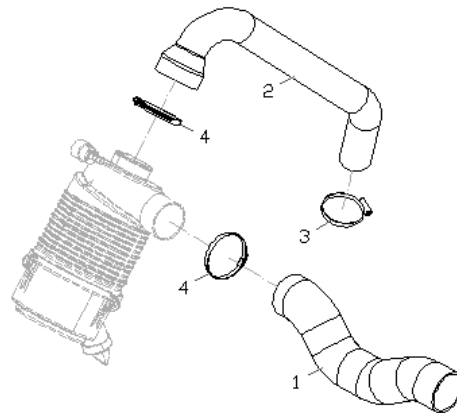


VERSCHLAUCHUNG LUFTKUEHLER
 TUYAU D'AIR DE REFROIDISSEMENT
 PIPING COOLER AIR

Perkins

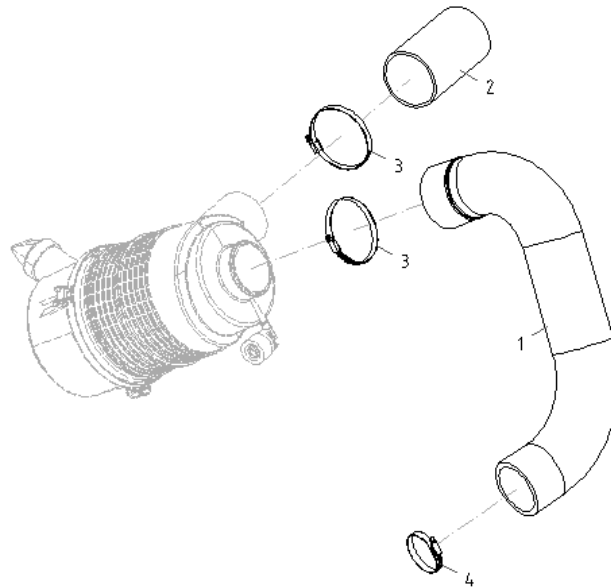
Pos	No	Bezeichnung	Désignation	Description	Information	Qty	Unit
1	1000291841	LUFTANSAUGSCHLAUCH	TUYAU FLEXIBLE DE L'ADMISSION D'AIR	AIR SUCTION HOSE	404F22 RL30	1	ST
2	1000293519	LUFTANSAUGSCHLAUCH	TUYAU FLEXIBLE DE L'ADMISSION D'AIR	AIR SUCTION HOSE	404F22 RL40	1	ST
3	1000223548	SCHLAUCHSCHELLE	BRIDE DE FIXATION FLEXIBLE	HOSE CLAMP		1	ST
4	1000223550	SCHLAUCHSCHELLE	BRIDE DE FIXATION FLEXIBLE	HOSE CLAMP		2	ST





Pos	No	Bezeichnung	Désignation	Description	Information	Qty	Unit
1	1000293519	LUFTANSAUGSCHLAUCH	TUYAU FLEXIBLE DE L'ADMISSION D'AIR	AIR SUCTION HOSE	404F22 RL40	1	ST
2	1000293229	LUFTANSAUGSCHLAUCH	TUYAU FLEXIBLE DE L'ADMISSION D'AIR	AIR SUCTION HOSE	404F22T RL30	1	ST
3	1000223548	SCHLAUCHSCHELLE	BRIDE DE FIXATION FLEXIBLE	HOSE CLAMP		1	ST
4	1000223550	SCHLAUCHSCHELLE	BRIDE DE FIXATION FLEXIBLE	HOSE CLAMP		2	ST





Pos	No	Bezeichnung	Désignation	Description	Information	Qty	Unit
1	1000293544	LUFTANSAUGSCHLAUCH	TUYAU FLEXIBLE DE L'ADMISSION D'AIR	AIR SUCTION HOSE	TCD2.9 RL40	1	ST
2	1000293542	LUFTANSAUGSCHLAUCH	TUYAU FLEXIBLE DE L'ADMISSION D'AIR	AIR SUCTION HOSE	TCD2.9 RL40	1	ST
3	1000223550	SCHLAUCHSCHELLE	BRIDE DE FIXATION FLEXIBLE	HOSE CLAMP		2	ST
4	1000223544	SCHLAUCHSCHELLE	BRIDE DE FIXATION FLEXIBLE	HOSE CLAMP		1	ST



keine Zeichnung vorhanden
no drawing available

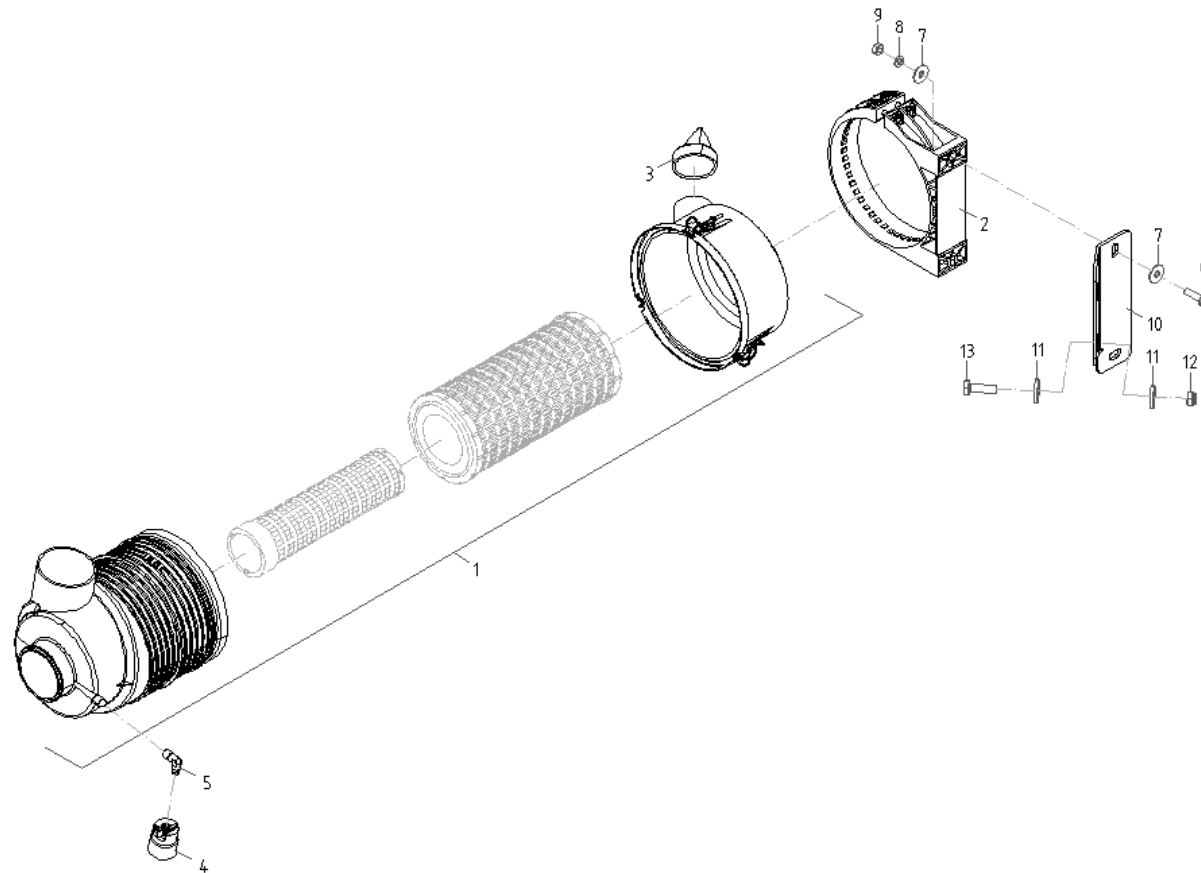


HALTER LUFTFILTER
SUPPORT DU FILTRE À AIR
BRACKET AIRFILTER

Perkins

Pos	No	Bezeichnung	Désignation	Description	Information	Qty	Unit
1	1000292551	HALTER LUFTFILTER	SUPPORT DU FILTRE À AIR	BRACKET AIRFILTER	404-22	1	ST
2	1000079385	6KT-SCHRAUBE	VIS À TÊTE HEXAGONALE	HEX SCREW		2	ST
3	1000222552	U-SCHEIBE	DIQUE EN U	U-WASHER		4	ST
4	1000082617	FEDERRING	RONDELLE ARRÊTOIR	SPRING WASHER		2	ST
5	1000015406	6KT-MUTTER	ÉCROU HEXAGONAL	HEXAGON NUT		2	ST

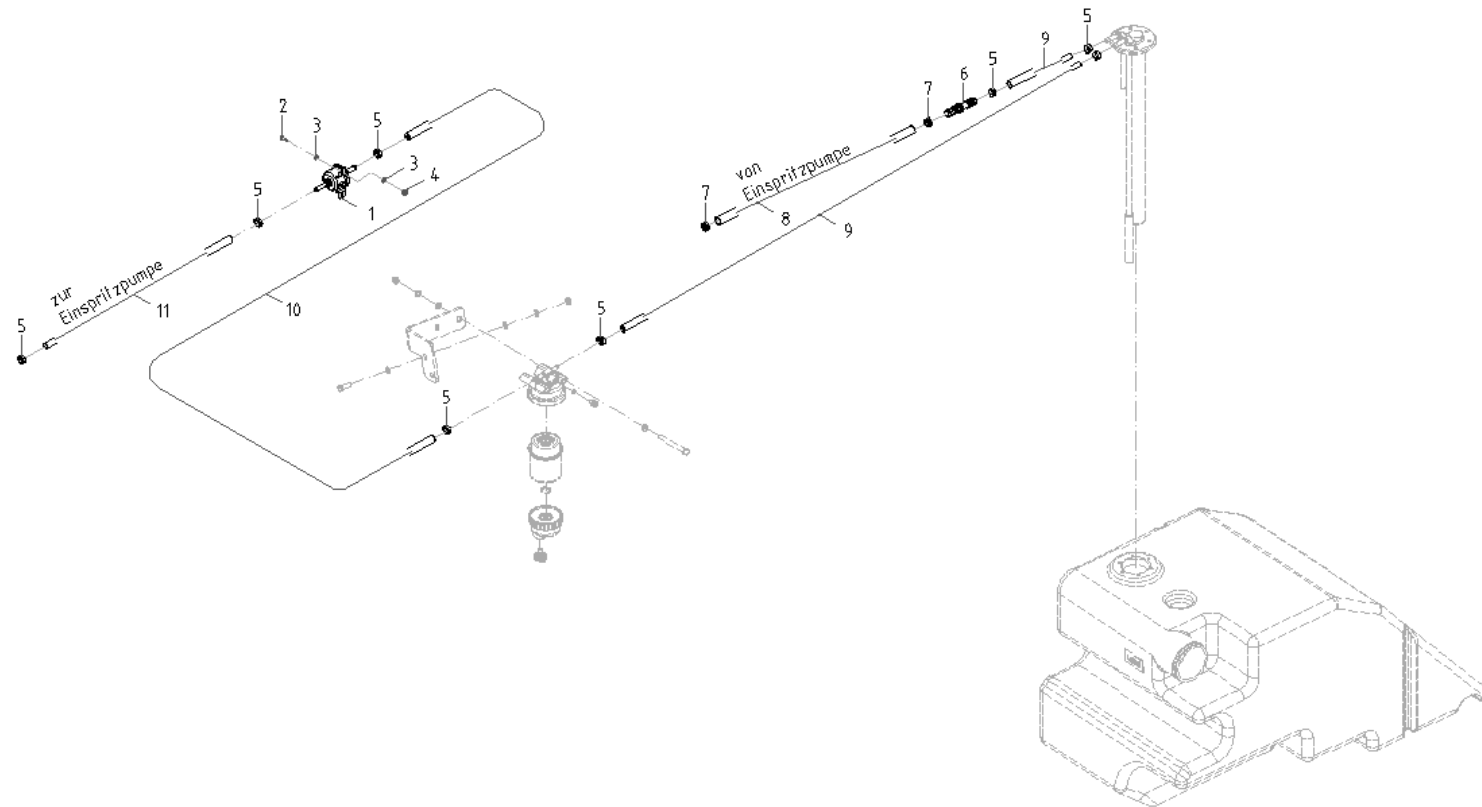




LUFTFILTER
 FILTRE À AIR
 AIR CLEANER

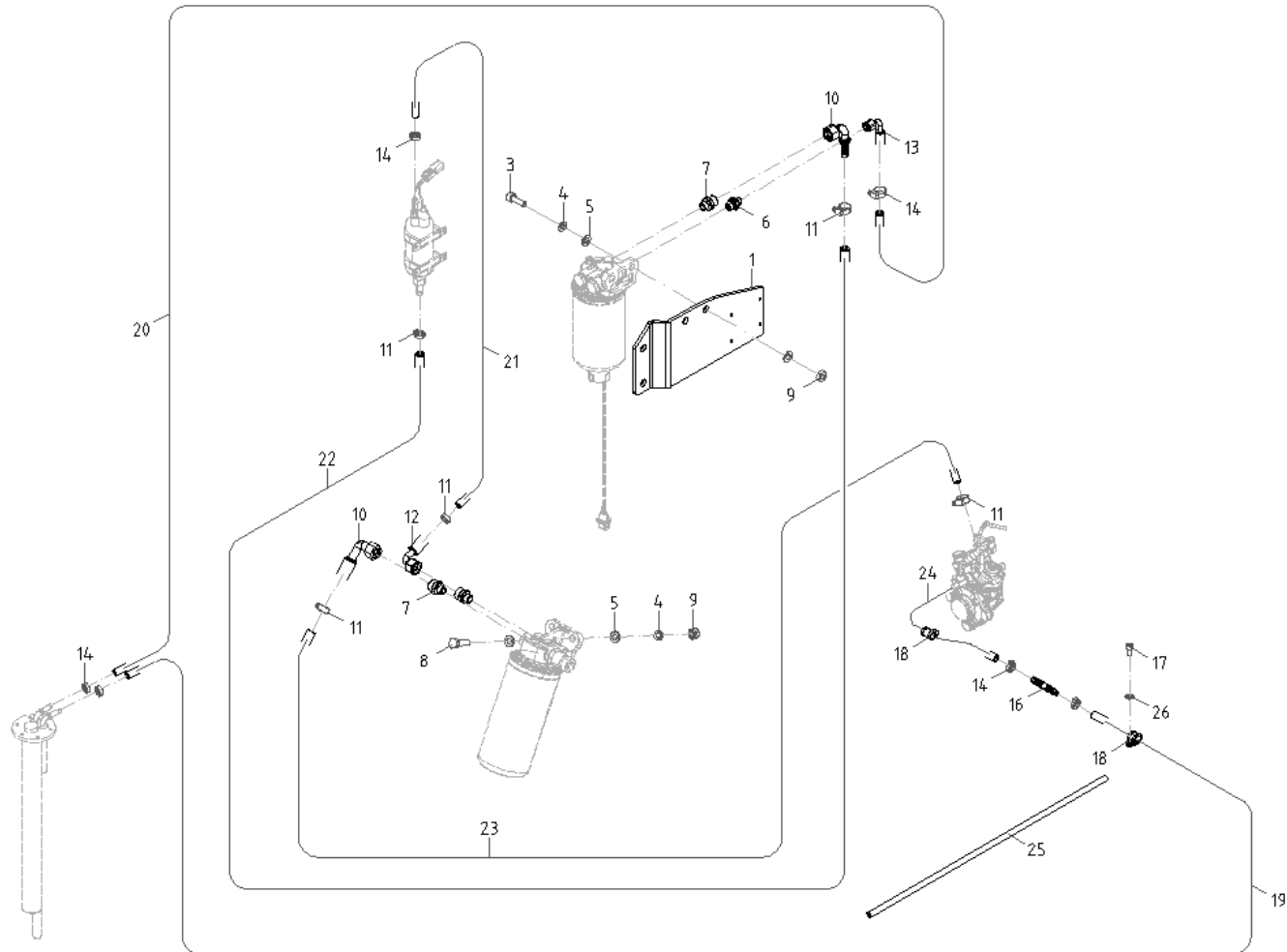
Pos	No	Bezeichnung	Désignation	Description	Information	Qty	Unit
1	1000216518	LUFTFILTER	FILTRE À AIR	AIR CLEANER		1	ST
2	1000031896	SCHELLE	BRIDE	CLAMP		1	ST
3	1000084971	STAUBAUSTRITTSVENTIL	SOUPAPE DE SORTIE DE POUSSIÈRE	DUSTEXHAUST VALVE		1	ST
4	1000150373	VERSCHMUTZUNGSANZEIGE	INDICATEUR DE COLMATAGE	DIRT INDICATOR		1	ST
5	1000226011	WINKELVERSCHRAUBUNG	UNION D'ANGLE	ANGLE SCREW JOINT		1	ST
6	1000079385	6KT-SCHRAUBE	VIS À TÊTE HEXAGONALE	HEX SCREW		2	ST
7	1000222552	U-SCHEIBE	DIQUE EN U	U-WASHER		4	ST
8	1000082617	FEDERRING	RONDELLE ARRÊTOIR	SPRING WASHER		2	ST
9	1000015406	6KT-MUTTER	ÉCROU HEXAGONAL	HEXAGON NUT		2	ST
10	1000292551	HALTER LUFTFILTER	SUPPORT DU FILTRE À AIR	BRACKET AIRFILTER		1	ST
11	1000222577	U-SCHEIBE	DIQUE EN U	U-WASHER		4	ST
12	1000015408	6KT-MUTTER	ÉCROU HEXAGONAL	HEXAGON NUT		2	ST
13	1000015346	6KT-SCHRAUBE	VIS À TÊTE HEXAGONALE	HEX SCREW		2	ST





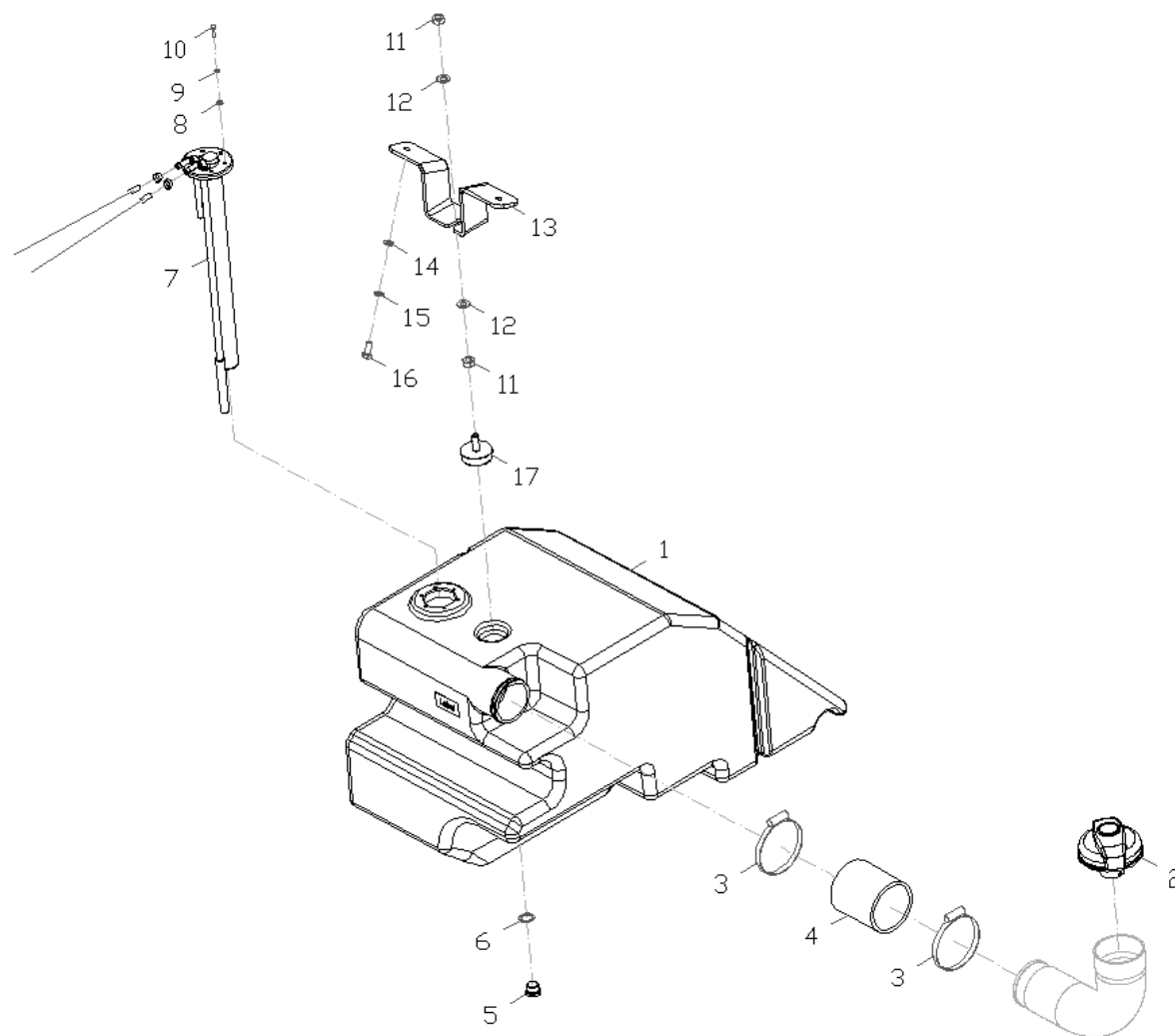
Pos	No	Bezeichnung	Désignation	Description	Information	Qty	Unit
1	1000210421	KRAFTSTOFFPUMPE	POMPE DE REMPLISSAGE	FUEL PUMP		1	ST
2	1000052668	LINSENSCHRAUBE	VIS NOYÉE À TÊTE BOMBÉ	OVALHEAD SCREW		2	ST
3	1000067298	KAROSCHEIBE	RONDELLE	QUAD RING		4	ST
4	1000085588	6KT-MUTTER	ÉCROU HEXAGONAL	HEXAGON NUT		2	ST
5	1000222603	SCHLAUCHSCHELLE	COLLIER DE TUYAU FLEXIBLE	HOSE CLAMP		8	ST
6	1000209913	SCHLAUCHNIPPEL	RACCORD TUBULAIRE	HOSE NIPPLE		1	ST
7	1000222742	SCHLAUCHSCHELLE	COLLIER DE TUYAU FLEXIBLE	HOSE CLAMP		2	ST
8	1000269288	KRAFTSTOFFSCHLAUCH	TUYAU FLEXIBLE DE COMBUSTIBLE	FUEL LINE		1	ST
9	1000305718	KRAFTSTOFFSCHLAUCH	TUYAU FLEXIBLE DE COMBUSTIBLE	FUEL LINE		2	ST
10	1000216982	KRAFTSTOFFSCHLAUCH	TUYAU FLEXIBLE DE COMBUSTIBLE	FUEL LINE		1	ST
11	1000216978	KRAFTSTOFFSCHLAUCH	TUYAU FLEXIBLE DE COMBUSTIBLE	FUEL LINE		1	ST





Pos	No	Bezeichnung	Désignation	Description	Information	Qty	Unit
1	1000293472	HALTER DIESELFILTER	SUPPORT DU FILTRE DIESEL	BRACKET FUELFILTER		1	ST
2	1000223497	ROHRSCHELLE	BRIDE DE FIXATION	PIPE CLAMP		1	ST
3	1000015376	ZYLINDERSCHRAUBE	VIS À TÊTE CYLINDRIQUE	CHEESE HEAD SCREW		2	ST
4	1000022016	FEDERRING	RONDELLE ARRÊTOIR	SPRING WASHER		4	ST
5	1000015432	U-SCHEIBE	DIQUE EN U	U-WASHER		8	ST
6	1000226449	GERADE VERSCHRAUBUNG	CONNEXION À VISSER	SCREW CONNECTION		1	ST
7	1000226241	GERADE VERSCHRAUBUNG	CONNEXION À VISSER	SCREW CONNECTION		3	ST
8	1000015346	6KT-SCHRAUBE	VIS À TÊTE HEXAGONALE	HEX SCREW		2	ST
9	1000015407	6KT-MUTTER	ÉCROU HEXAGONAL	HEXAGON NUT		2	ST
10	1000132909	SCHLAUCHARMATUR	INSTRUMENT DE TUYAU FLEXIBLE	HOSE FITTING		1	ST
11	1000223511	SCHLAUCHSCHELLE	BRIDE DE FIXATION FLEXIBLE	HOSE CLAMP		4	ST
12	1000312992	SCHLAUCHARMATUR	INSTRUMENT DE TUYAU FLEXIBLE	HOSE FITTING		1	ST
13	1000114240	SCHLAUCHARMATUR	INSTRUMENT DE TUYAU FLEXIBLE	HOSE FITTING		1	ST
14	1000222603	SCHLAUCHSCHELLE	COLLIER DE TUYAU FLEXIBLE	HOSE CLAMP		5	ST
15	1000085494	ZYLINDERSCHRAUBE	VIS À TÊTE CYLINDRIQUE	CHEESE HEAD SCREW		4	ST
16	1000302908	SCHLAUCHNIPPEL	RACCORD TUBULAIRE	HOSE NIPPLE		1	ST
17	1000015354	ZYLINDERSCHRAUBE	VIS À TÊTE CYLINDRIQUE	CHEESE HEAD SCREW		2	ST
18	1000223491	ROHRSCHELLE	BRIDE DE FIXATION	PIPE CLAMP		1	ST
19	1000221999	KRAFTSTOFFSCHLAUCH	TUYAU FLEXIBLE DE COMBUSTIBLE	FUEL LINE		1	ST
20	1000219849	KRAFTSTOFFSCHLAUCH	TUYAU FLEXIBLE DE COMBUSTIBLE	FUEL LINE		1	ST
21	1000312662	KRAFTSTOFFSCHLAUCH	TUYAU FLEXIBLE DE COMBUSTIBLE	FUEL LINE		1	ST
22	1000312663	KRAFTSTOFFSCHLAUCH	TUYAU FLEXIBLE DE COMBUSTIBLE	FUEL LINE		1	ST
23	1000312664	KRAFTSTOFFSCHLAUCH	TUYAU FLEXIBLE DE COMBUSTIBLE	FUEL LINE		1	ST
24	1000312665	KRAFTSTOFFSCHLAUCH	TUYAU FLEXIBLE DE COMBUSTIBLE	FUEL LINE		1	ST
25	1000235277	SCHUTZSCHLAUCH	TUYAU FLEXIBLE DE PROTECTION	PROTECTING HOSE		1	ST
26	1000015432	U-SCHEIBE	DIQUE EN U	U-WASHER		2	ST

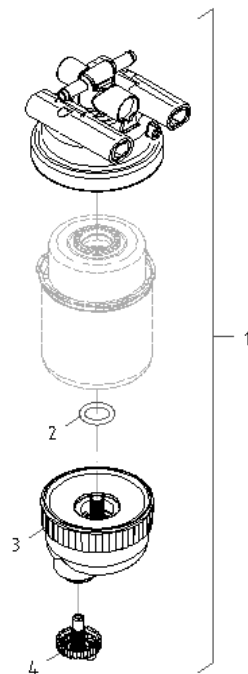




KRAFTSTOFFTANK
RÉSERVOIR DE CARBURANT
FUEL TANK

Pos	No	Bezeichnung	Désignation	Description	Information	Qty	Unit
1	1000279304	KRAFTSTOFFTANK	RÉSERVOIR DE CARBURANT	FUEL TANK		1	ST
2	1000298126	VERSCHLUSSDECKEL	BOUCHON DE REMPLISSAGE	LOCK COVER		1	ST
3	1000222570	SCHLAUCHSCHELLE	BRIDE DE FIXATION FLEXIBLE	HOSE CLAMP		2	ST
4	1000281788	KRAFTSTOFFSCHLAUCH	TUYAU FLEXIBLE DE COMBUSTIBLE	FUEL LINE		1	ST
5	1000076206	VERSCHLUSSSCHRAUBE	BOUCHON DE GRAISSAGE	LOCK SCREW		1	ST
6	1000222584	DICHTRING	BAGUE D'ÉTANCHÉITÉ	SEAL RING		1	ST
7	1000210735	DIESELTANKGEBER	JAUGE À CARBURANT	FUEL TRANSMITTER		1	ST
8	1000094961	U-SCHEIBE	DIQUE EN U	U-WASHER		6	ST
9	1000223604	FEDERRING	RONDELLE ARRÊTOIR	SPRING WASHER		6	ST
10	1000085376	6KT-SCHRAUBE	VIS À TÊTE HEXAGONALE	HEX SCREW		6	ST
11	1000015407	6KT-MUTTER	ÉCROU HEXAGONAL	HEXAGON NUT		2	ST
12	1000015432	U-SCHEIBE	DIQUE EN U	U-WASHER		2	ST
13	1000281781	HALTER	SUPPORT	BRACKET		1	ST
14	1000222819	U-SCHEIBE	DIQUE EN U	U-WASHER		2	ST
15	1000082617	FEDERRING	RONDELLE ARRÊTOIR	SPRING WASHER		2	ST
16	1000015342	6KT-SCHRAUBE	VIS À TÊTE HEXAGONALE	HEX SCREW		2	ST
17	1000052658	GUMMIPUFFER	BUTOIR EN CAOUTCHOUC	RUBBER BUFFER		1	ST

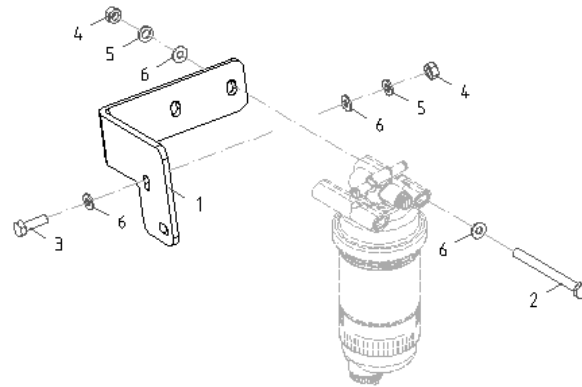




KRAFTSTOFFFILTER
FILTRE DE CARBURANT
FUEL FILTER

Pos	No	Bezeichnung	Désignation	Description	Information	Qty	Unit
1	1000255980	KRAFTSTOFFFILTER	FILTRE DE CARBURANT	FUEL FILTER		1	ST
2	1000263173	DICHTUNG	JOINT D'ÉTANCHÉITÉ	SEAL		1	ST
3	1000270349	SCHAUGLAS	JAUGE DE NIVEAU	VIEW GLASS		1	ST
4	1000263118	ABLAßSCHRAUBE	VIS DE PURGE	DRAIN SCREW		1	ST



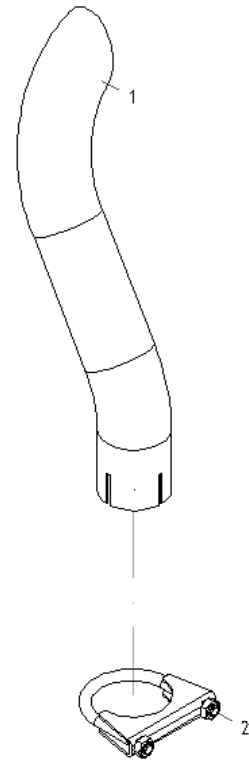


BEFESTIGUNG
FIXATION
MOUNTING

Fuel filter Perkins

Pos	No	Bezeichnung	Désignation	Description	Information	Qty	Unit
1	1000294128	HALTER DIESELFILTER	SUPPORT DU FILTRE DIESEL	BRACKET FUELFILTER		1	ST
2	1000085323	6KT-SCHRAUBE	VIS À TÊTE HEXAGONALE	HEX SCREW		2	ST
3	1000015343	6KT-SCHRAUBE	VIS À TÊTE HEXAGONALE	HEX SCREW		2	ST
4	1000015406	6KT-MUTTER	ÉCROU HEXAGONAL	HEXAGON NUT		4	ST
5	1000082617	FEDERRING	RONDELLE ARRÊTOIR	SPRING WASHER		4	ST
6	1000222819	U-SCHEIBE	DIQUE EN U	U-WASHER		8	ST



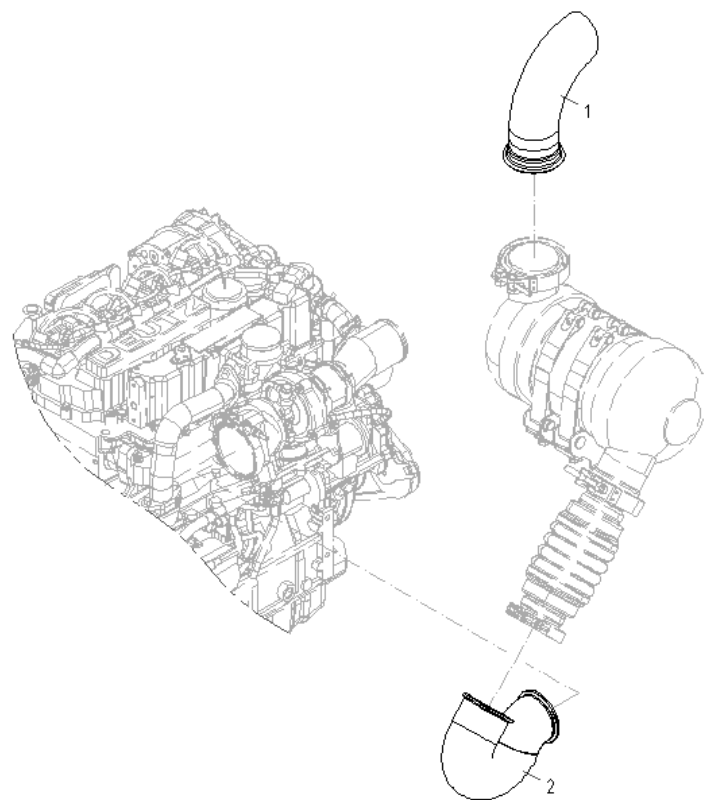


ABGASROHR
TUBULURE D'ÉCHAPPEMENT
EXHAUST PIPE

Perkins

Pos	No	Bezeichnung	Désignation	Description	Information	Qty	Unit
1	1000291858	ENDROHR	TUBE FINAL	END PIPE	404F22 RL30	1	ST
2	1000223470	AUSPUFFSCHELLE	BRIDE	CLAMP		1	ST



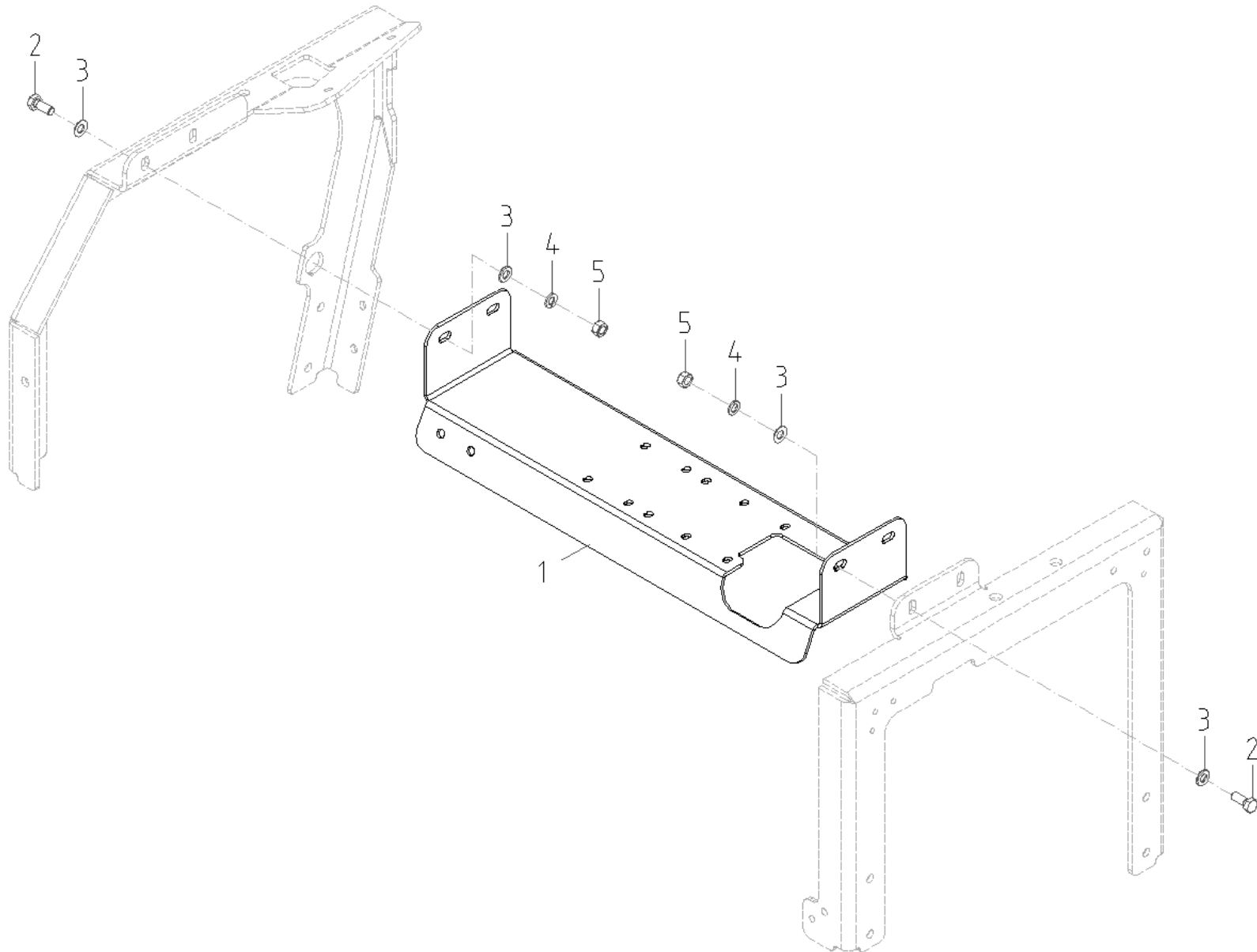


ABGASROHR
TUBULURE D'ÉCHAPPEMENT
EXHAUST PIPE

Deutz

Pos	No	Bezeichnung	Désignation	Description	Information	Qty	Unit
1	1000311149	ENDROHR	TUBE FINAL	END PIPE		1	ST
2	1000283808	AUSPUFFKRÜMMER	COUDE D'ÉCHAPPEMENT	EXHAUST MANIFOLD		1	ST



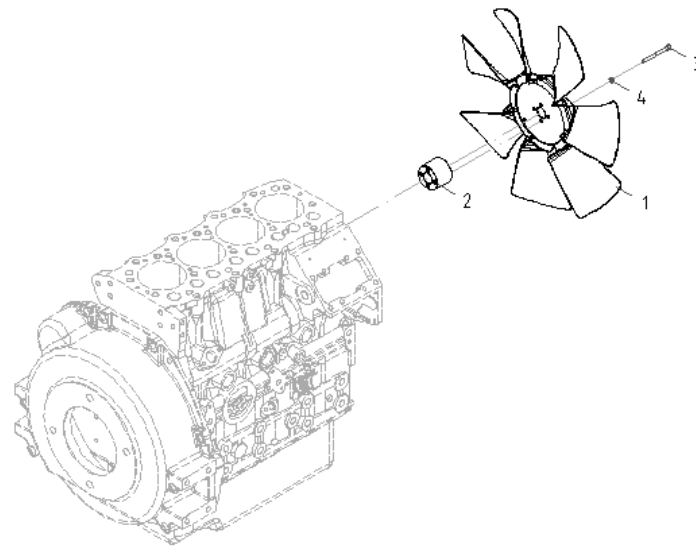


ETS RL40 HALTER-ABGASNACHBEHANDLUNG
 TITULAIRE D'ÉCHAPPEMENT POST-TRAITEMENT
 HOLDER EXHAUST AFTERTREATMENT

Deutz

Pos	No	Bezeichnung	Désignation	Description	Information	Qty	Unit
1	1000292109	HALTERUNG	SUPPORT	BRACKET	404F-22	1	ST
2	1000015345	6KT-SCHRAUBE	VIS À TÊTE HEXAGONALE	HEX SCREW		4	ST
3	1000015432	U-SCHEIBE	DIQUE EN U	U-WASHER		8	ST
4	1000022016	FEDERRING	RONDELLE ARRÊTOIR	SPRING WASHER		4	ST
5	1000015407	6KT-MUTTER	ÉCROU HEXAGONAL	HEXAGON NUT		4	ST



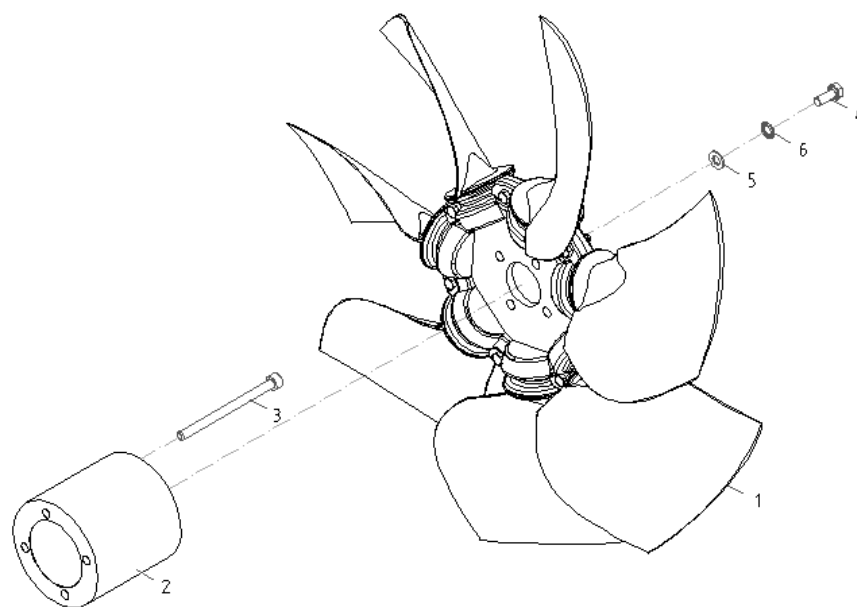


LÜFTERFLÜGEL
AILE DU VENTILATEUR
PROPELLER

Perkins

Pos	No	Bezeichnung	Désignation	Description	Information	Qty	Unit
1	1000284162	LÜFTERFLÜGEL	AILE DU VENTILATEUR	PROPELLER		1	ST
2	1000291846	DISTANZSTÜCK	ENTRETOISE	DISTANCE PIECE		1	ST
3	1000015365	ZYLINDERSCHRAUBE	VIS À TÊTE CYLINDRIQUE	CHEESE HEAD SCREW		4	ST
4	1000015444	FEDERRING	RONDELLE ARRÊTOIR	SPRING WASHER		4	ST





LÜFTERFLÜGEL
AILE DU VENTILATEUR
PROPELLER

Deutz

Pos	No	Bezeichnung	Désignation	Description	Information	Qty	Unit
1	1000215033	LÜFTERFLÜGEL	AILE DU VENTILATEUR	PROPELLER		1	ST
2	1000325926	DISTANZSTÜCK	ENTRETOISE	DISTANCE PIECE		1	ST
3	1000082427	ZYLINDERSCHRAUBE	VIS À TÊTE CYLINDRIQUE	CHEESE HEAD SCREW		4	ST
4	1000048174	ZYLINDERSCHRAUBE	VIS À TÊTE CYLINDRIQUE	CHEESE HEAD SCREW		4	ST
5	1000222819	U-SCHEIBE	DIQUE EN U	U-WASHER		4	ST
6	1000092411	FÄCHERSCHEIBE	DISQUE EN ÉVENTAIL	GROOVED WASHER		4	ST



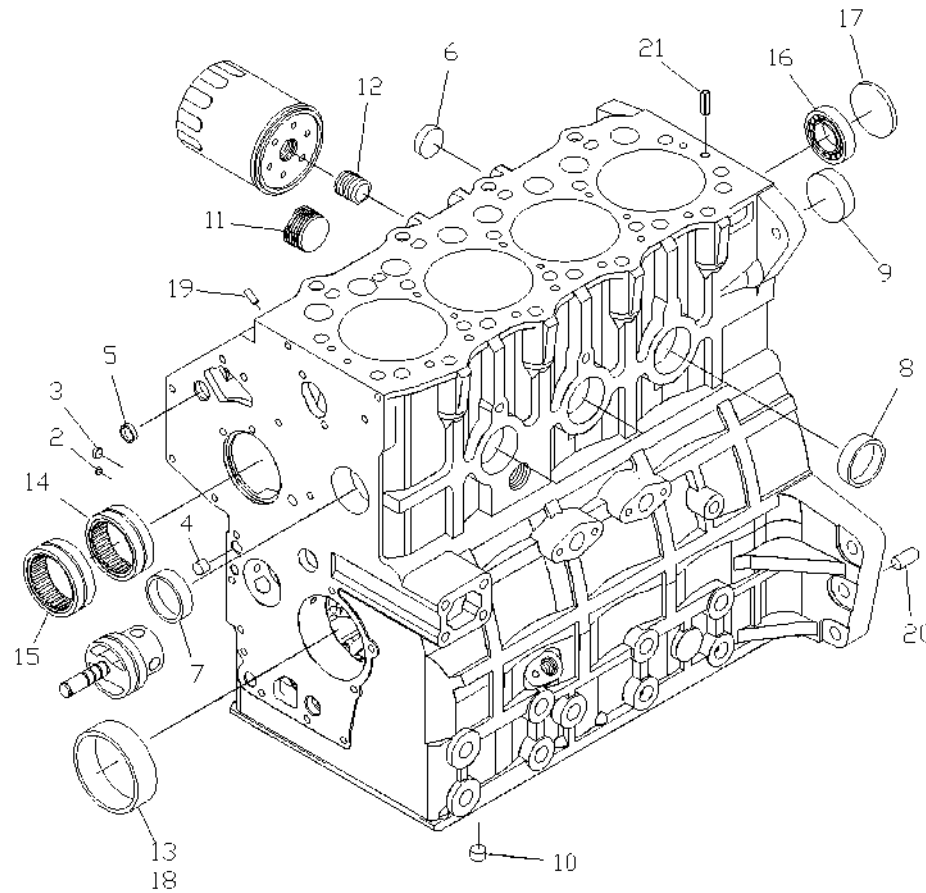
keine Zeichnung vorhanden
no drawing available



ETS RL30/40 MOTOR 404F-22 KOMPLETT

Pos	No	Bezeichnung	Désignation	Description	Information	Qty	Unit
1	1000277263	MOTOR 404F-22	MOTEUR 404F-22	ENGINE 404F-22		1	ST

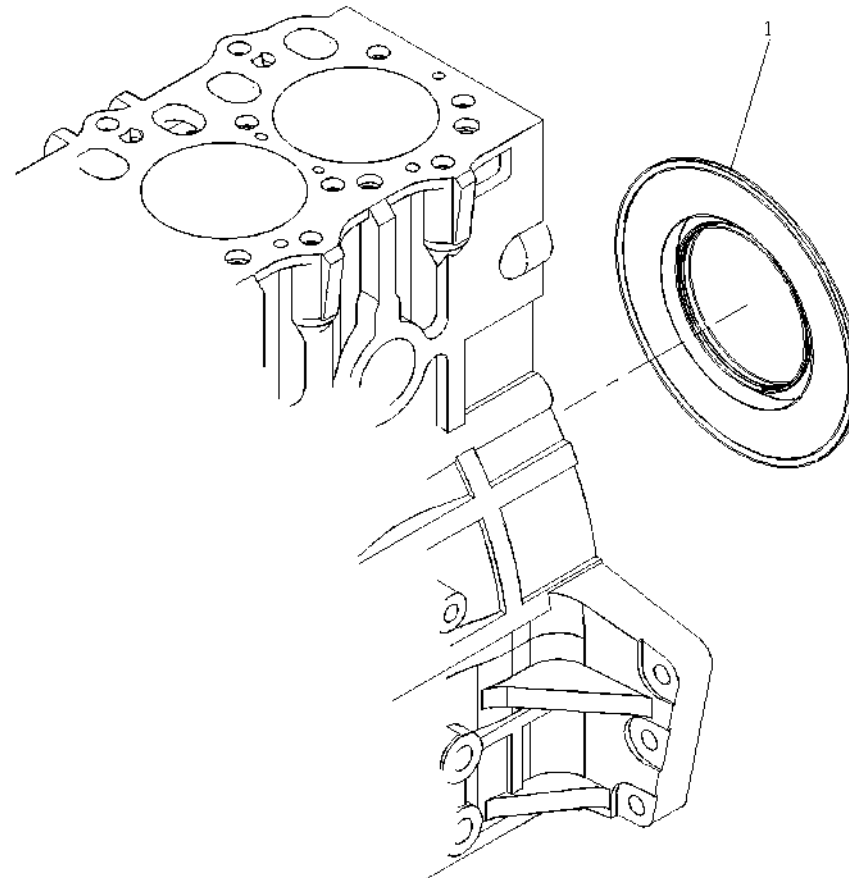




ZYLINDERBLOCK
BLOC-CYLINDRES
CYLINDER BLOCK

Pos	No	Bezeichnung	Désignation	Description	Information	Qty	Unit
2	1000206793	VERSCHLUSSSTOPFEN	BOUCHON DE FERMETURE	LOCK PLUG		4	ST
3	1000199750	VERSCHLUSSSTOPFEN	BOUCHON DE FERMETURE	LOCK PLUG		3	ST
4	1000199906	VERSCHLUSSSTOPFEN	BOUCHON DE FERMETURE	LOCK PLUG		2	ST
5	1000199589	VERSCHLUSSSTOPFEN	BOUCHON DE FERMETURE	LOCK PLUG		2	ST
6	1000199592	VERSCHLUSSSTOPFEN	BOUCHON DE FERMETURE	LOCK PLUG		2	ST
7	1000199597	VERSCHLUSSSTOPFEN	BOUCHON DE FERMETURE	LOCK PLUG		1	ST
8	1000199597	VERSCHLUSSSTOPFEN	BOUCHON DE FERMETURE	LOCK PLUG		3	ST
9	1000199597	VERSCHLUSSSTOPFEN	BOUCHON DE FERMETURE	LOCK PLUG		1	ST
10	1000245352	VERSCHLUSSSTOPFEN	BOUCHON DE FERMETURE	LOCK PLUG		2	ST
11	1000308119	STOPFEN	BOUCHON	PLUG		1	ST
12	1000199930	GEWINDESTÜCK	PIÈCE FILETÉE	THREAD PIECE		1	ST
13	1000199912	LAGERBUCHSE-KURBELWELLE	GARNITURE	BUSHING	0,25	1	ST
14	1000199758	LAGER NOCKENWELLE	PALIER DE L'ARBRE À CAMES	BEARING CAMSHAFT		1	ST
15	1000199765	LAGER NOCKENWELLE	PALIER DE L'ARBRE À CAMES	BEARING CAMSHAFT		1	ST
16	1000199452	LAGER	PALIER	BEARING		1	ST
17	1000199359	VERSCHLUSSSTOPFEN	BOUCHON DE FERMETURE	LOCK PLUG		1	ST
18	1000199913	LAGERBUCHSE-KURBELWELLE	GARNITURE	BUSHING	0,5	1	ST
19	1000199940	ZYLINDERSTIFT	GOUPILLE CYLINDRIQUE	CYLINDER PIN		2	ST
20	1000199943	ZYLINDERSTIFT	GOUPILLE CYLINDRIQUE	CYLINDER PIN		2	ST
21	1000199756	ZYLINDERSTIFT	GOUPILLE CYLINDRIQUE	CYLINDER PIN		2	ST

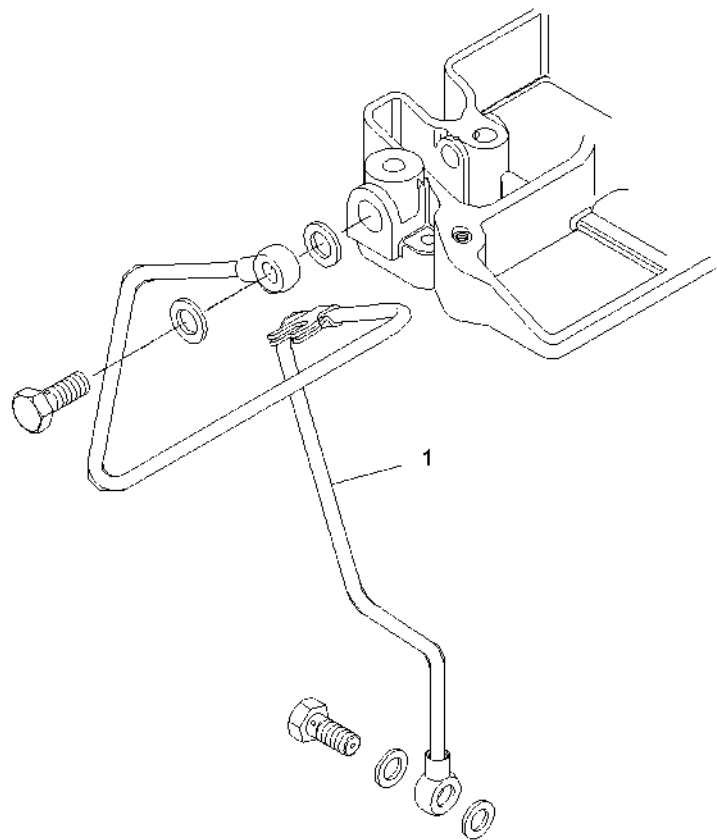




KURBELWELLE
VILLEBREQUIN
CRANK SHAFT

Pos	No	Bezeichnung	Désignation	Description	Information	Qty	Unit
1	1000199608	WELLENDICHTRING	JOINT SPI	SHAFT SEAL		1	ST

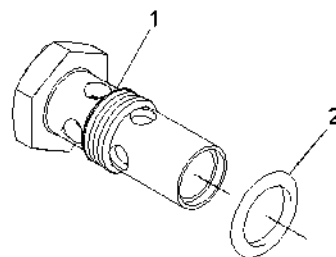




LEITUNG
CANALISATION D'HUILE
OIL LINE

Pos	No	Bezeichnung	Désignation	Description	Information	Qty	Unit
1	1000315535	MOTORÖLLEITUNG	LIGNE D'HUILE MOTEUR	ENGINE OIL PIPE		1	ST

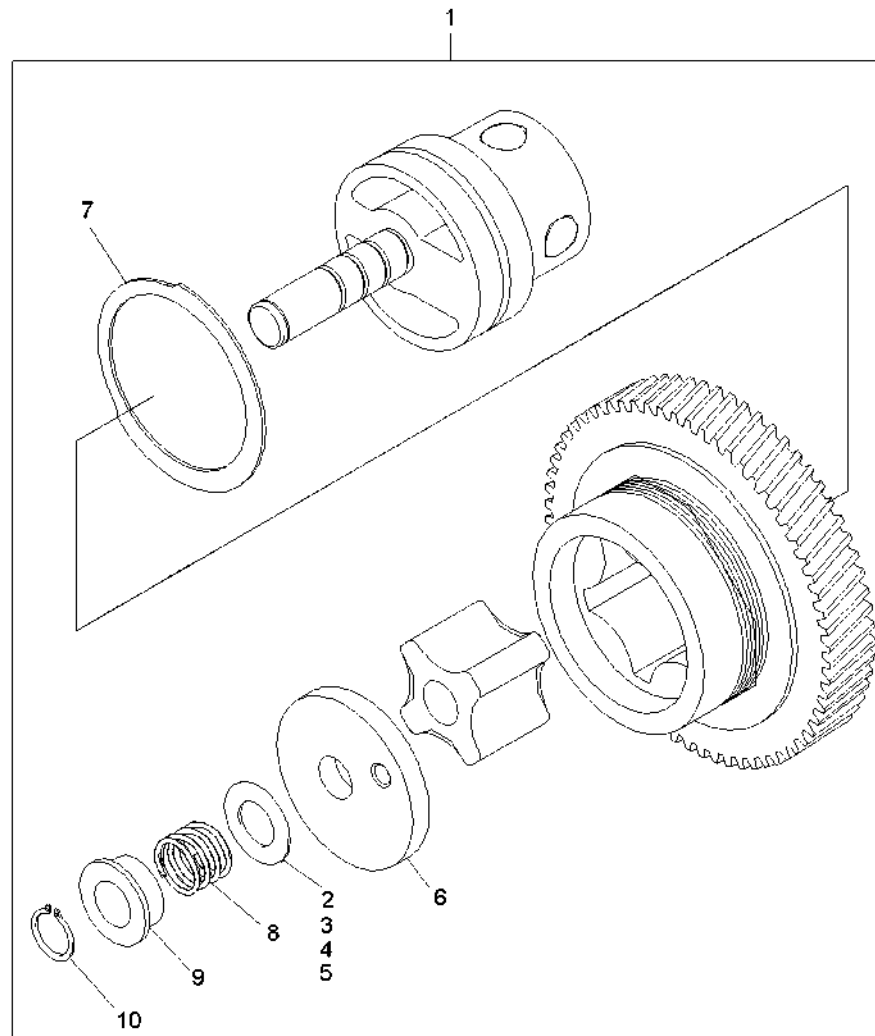




DRUCKBEGRENZUNGSVENTIL
SOUPAPE LIMITRICE DE PRESSION
PRESSURE LIMIT RELIEFVALVE

Pos	No	Bezeichnung	Désignation	Description	Information	Qty	Unit
1	1000199437	DRUCKBEGRENZUNGSVENTIL	SOUPAPE LIMITRICE DE PRESSION	PRESSURE LIMIT RELIEFVALVE		1	ST
2	1000225050	O-RING	JOINT TORIQUE	O-RING		1	ST

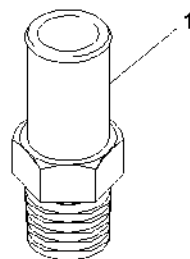




MOTORÖLPUMPE
POMPE D'HUILE MOTEUR
ENGINE OIL PUMP

Pos	No	Bezeichnung	Désignation	Description	Information	Qty	Unit
1	1000244764	ÖLPUMPE	POMPE À HUILE	OIL PUMP		1	ST
2	1000199544	EINSTELLSCHEIBE	CALLE D'ÉPAISSEUR	DISC	0,1	1	ST
3	1000199545	EINSTELLSCHEIBE	CALLE D'ÉPAISSEUR	DISC	0,15	1	ST
4	1000199546	EINSTELLSCHEIBE	CALLE D'ÉPAISSEUR	DISC	0,2	1	ST
5	1000199547	EINSTELLSCHEIBE	CALLE D'ÉPAISSEUR	DISC	0,5	1	ST
6	1000244794	MOTORÖLPUMPENDECKEL	COUVERCLE	COVER		1	ST
7	1000244795	RING	ANNEAU	RING		1	ST
8	1000199633	FEDER	RESSORT	SPRING		1	ST
9	1000199680	RING	ANNEAU	RING		1	ST
10	1000200165	SICHERUNGSRING	CIRCLIPS	LOCK RING		1	ST

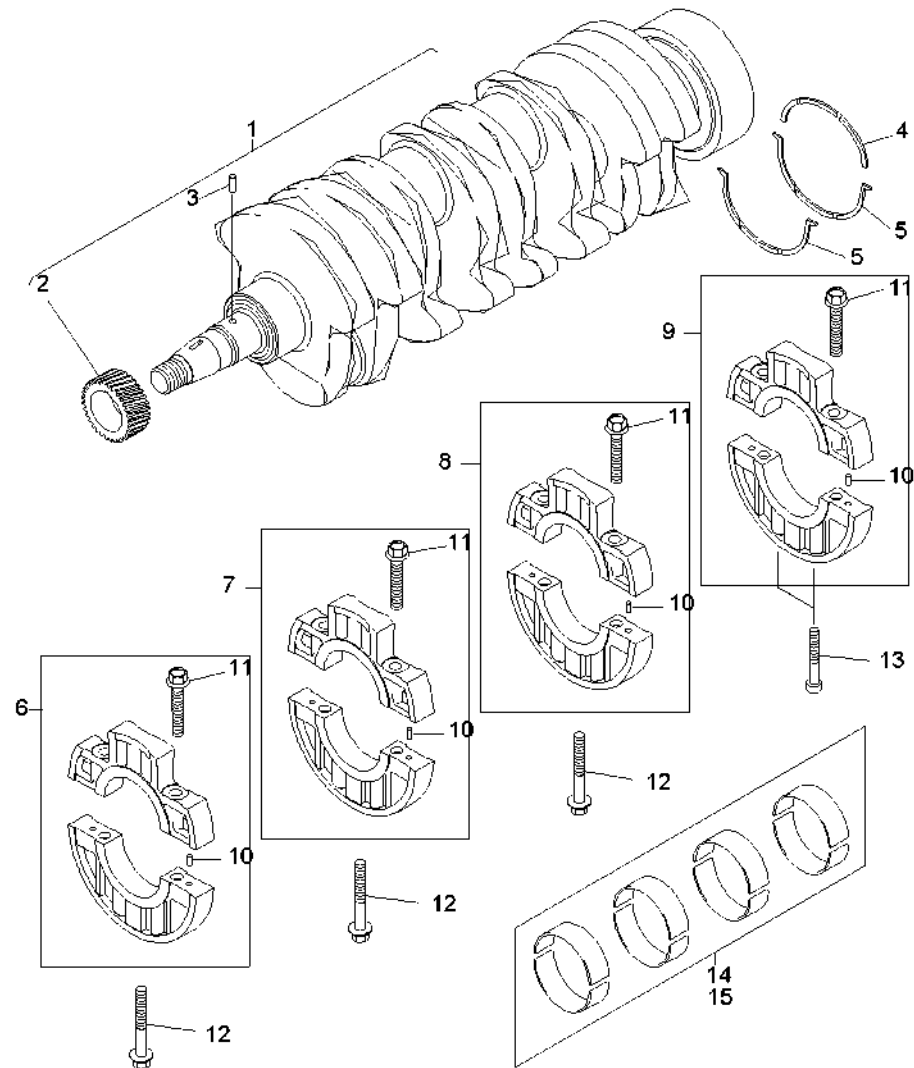




SCHLAUCHANSCHLUSS
CONNEXION DE FLEXIBLE
HOSE CONNECTION

Pos	No	Bezeichnung	Désignation	Description	Information	Qty	Unit
1	1000307090	VERSCHRAUBUNG	RACCORD	SCREW JOINT		1	ST

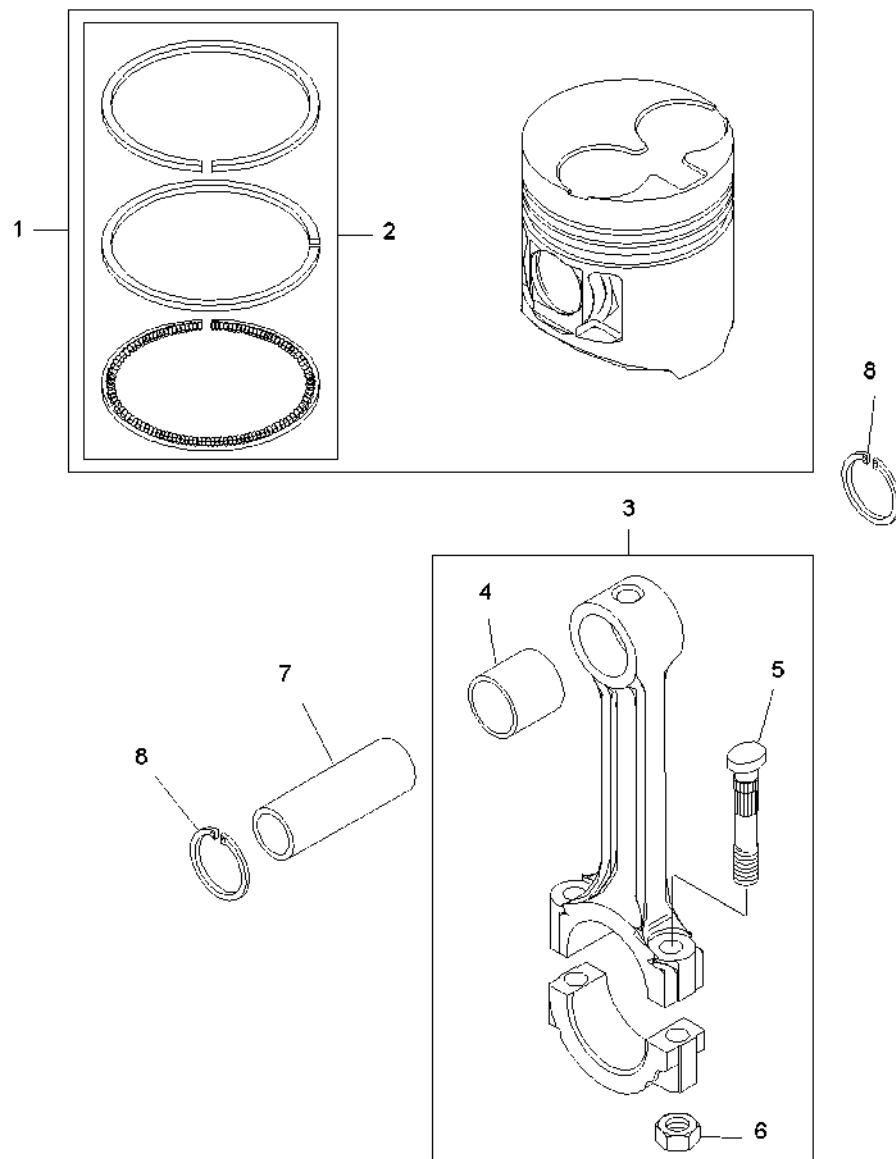




KURBELWELLE
VILLEBREQUIN
CRANK SHAFT

Pos	No	Bezeichnung	Désignation	Description	Information	Qty	Unit
1	1000202598	KURBELWELLE	VILLEBREQUIN	CRANK SHAFT		1	ST
2	1000262245	ZAHNRAD KURBELWELLE	ENGRENAGE	GEAR WHEEL		1	ST
3	1000199984	PASSFEDER	CLAVETTE	FITTING KEY		1	ST
4	1000199540	ANLAUFSCHEIBE	CALLES LATÉRALES	WASHER		1	ST
5	1000199539	ANLAUFSCHEIBE	CALLES LATÉRALES	WASHER		2	ST
6	1000202593	KURBELWELLENLAGERBOCK	CORPS DE PALIER	BEARING BLOCK		1	ST
7	1000202594	KURBELWELLENLAGERBOCK	CORPS DE PALIER	BEARING BLOCK		1	ST
8	1000202595	KURBELWELLENLAGERBOCK	CORPS DE PALIER	BEARING BLOCK		1	ST
9	1000202596	KURBELWELLENLAGERBOCK	CORPS DE PALIER	BEARING BLOCK		1	ST
10	1000199940	ZYLINDERSTIFT	GOUPILLE CYLINDRIQUE	CYLINDER PIN		1	ST
11	1000199510	SCHRAUBE	VIS	SCREW		8	ST
12	1000199810	SCHRAUBE	VIS	SCREW		3	ST
13	1000202597	SCHRAUBE	VIS	SCREW		1	ST
14	1000267471	KURBELWELLENLAGERSATZ	JEU DE PALIERS	BEARING SET	STD	1	ST
15	1000317506	KURBELWELLENLAGERSATZ	JEU DE PALIERS	BEARING SET	0,25	1	ST

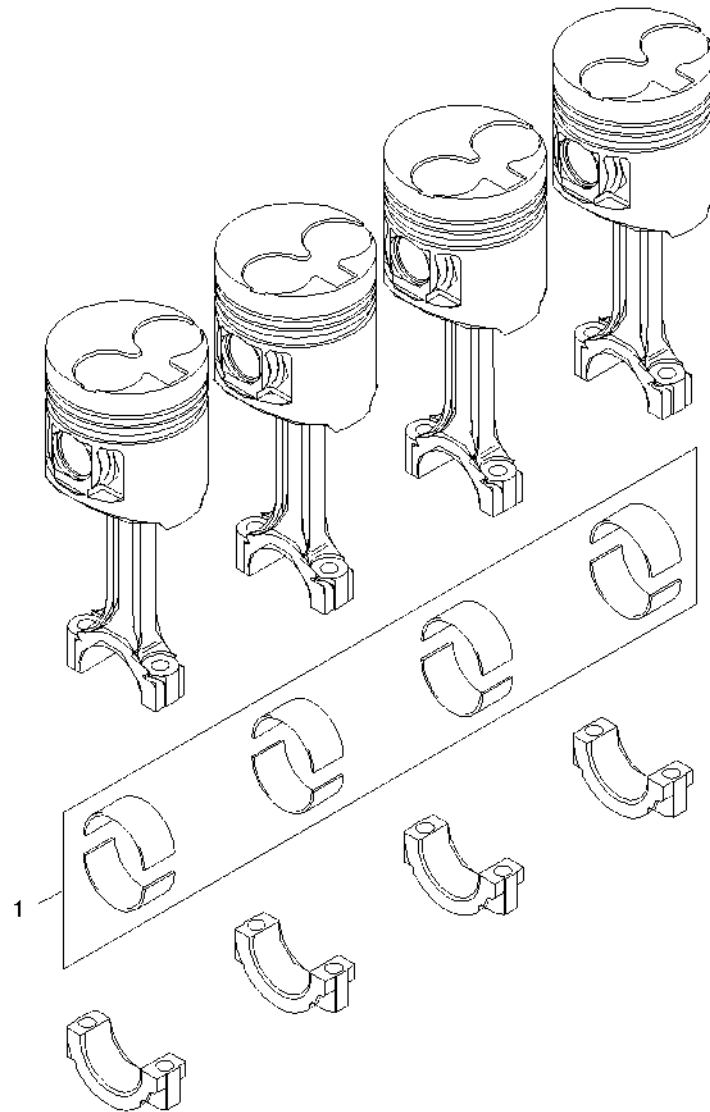




KOLBEN
PISTON
PISTON

Pos	No	Bezeichnung	Désignation	Description	Information	Qty	Unit
1	1000315555	KOLBEN	PISTON	PISTON		4	ST
2	1000315557	KOLBENRING	SEGMENT DE PISTON	PISTON RING		4	ST
3	1000199428	PLEUELSTANGE	BIELLE	CONNECTING ROD		4	ST
4	1000258758	BUCHSE	BAGUE	BUSHING		4	ST
5	1000199661	PLEUELSCHRAUBE	VIS DE BIELLE	CONN.ROD SCREW		8	ST
6	1000199492	MUTTER	ÉCROU	NUT		8	ST
7	1000199854	KOLBENBOLZEN	AXE DU PISTON	PISTON PIN		4	ST
8	1000199934	SICHERUNGSRING	CIRCLIPS	LOCK RING		8	ST

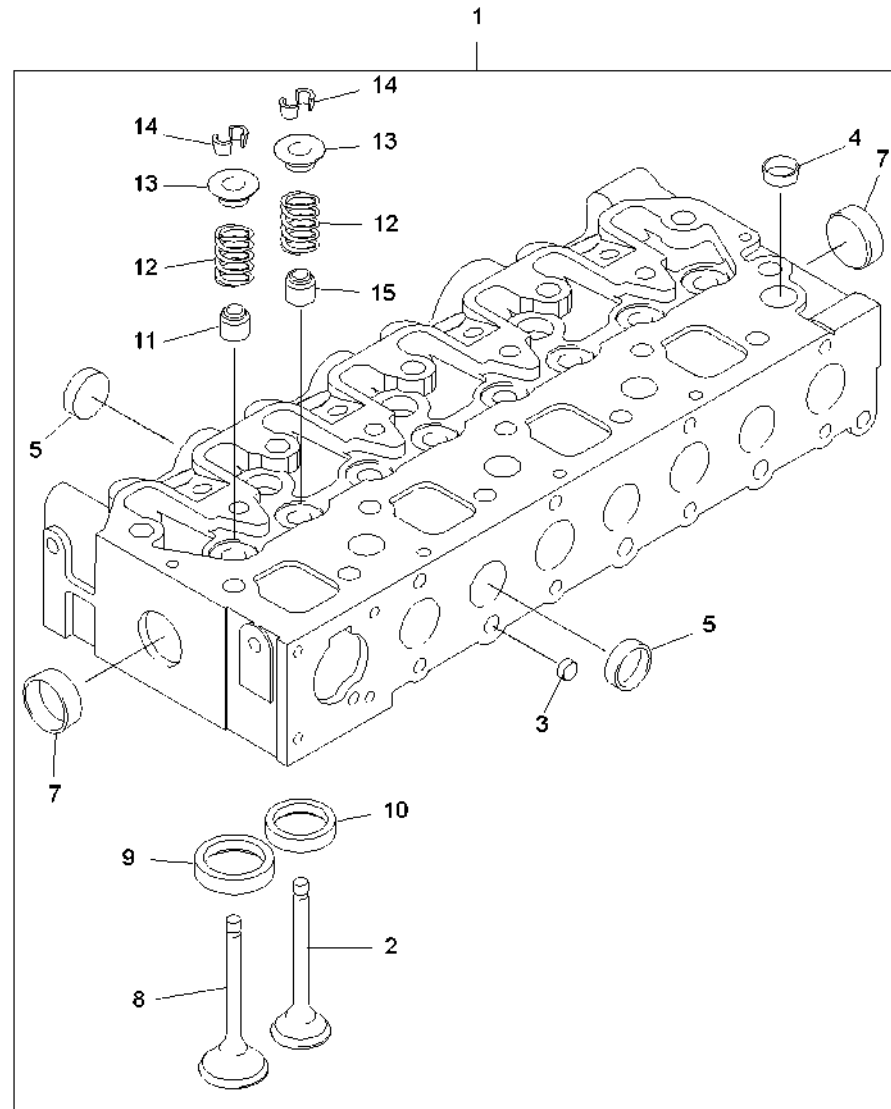




PLEUELLAGERSATZ
JEU DE PALIERS
BEARING SET

Pos	No	Bezeichnung	Désignation	Description	Information	Qty	Unit
1	1000267472	PLEUELLAGERSATZ	JEU DE PALIERS	BEARING SET		1	ST

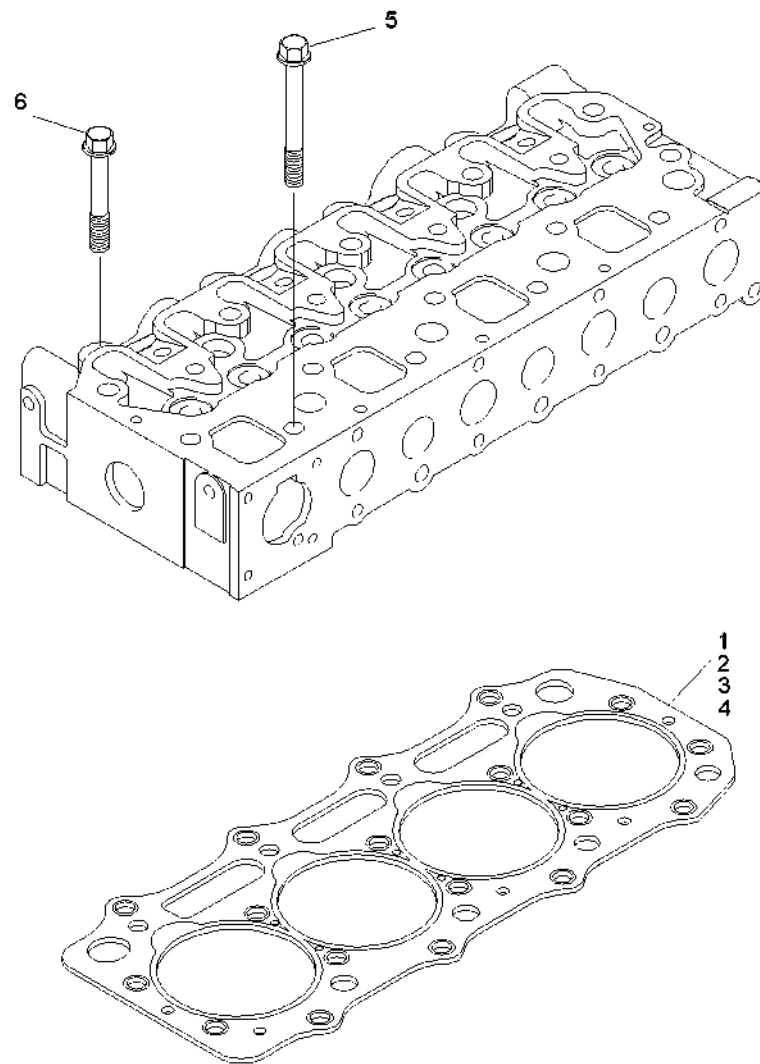




ZYLINDERKOPF
CULASSE
CYLINDER HEAD

Pos	No	Bezeichnung	Désignation	Description	Information	Qty	Unit
1	1000317630	ZYLINDERKOPF	CULASSE	CYLINDER HEAD		1	ST
2	1000244768	AUSLASSVENTIL	SOUPAPE D'ÉCHAPPEMENT	EXHAUST VALVE		4	ST
3	1000199587	VERSCHLUSSTOPFEN	BOUCHON DE FERMETURE	LOCK PLUG		3	ST
4	1000199590	FROSTSTOPFEN	PRISE	PLUG		7	ST
5	1000205727	VERSCHLUSSTOPFEN	BOUCHON DE FERMETURE	LOCK PLUG		3	ST
7	1000199593	FROSTSTOPFEN	PRISE	PLUG		2	ST
8	1000308376	EINLASSVENTIL	SOUPAPE D'ADMISSION	INTAKE VALVE		4	ST
9	1000206652	VENTILSITZ	SIÈGE DE SOUPAPE	VALVE SEAT		4	ST
10	1000199401	VENTILSITZ	SIÈGE DE SOUPAPE	VALVE SEAT		4	ST
11	1000199798	VENTILSCHAFDICHUNG	JOINT DE LA TIGE DE SOUPAPE	VALVE SHAFT SEAL		4	ST
12	1000199632	VENTILFEDER	RESSORT DE SOUPAPE	VALVE		8	ST
13	1000199688	FEDERTELLER	SIÈGE DE RESSORT	SPRING SEAT		8	ST
14	1000199656	VENTILKEIL	CLAVETTE DE SOUPAPE	VALVE WEDGE		16	ST
15	1000199797	VENTILSCHAFDICHUNG	JOINT DE LA TIGE DE SOUPAPE	VALVE SHAFT SEAL		8	ST

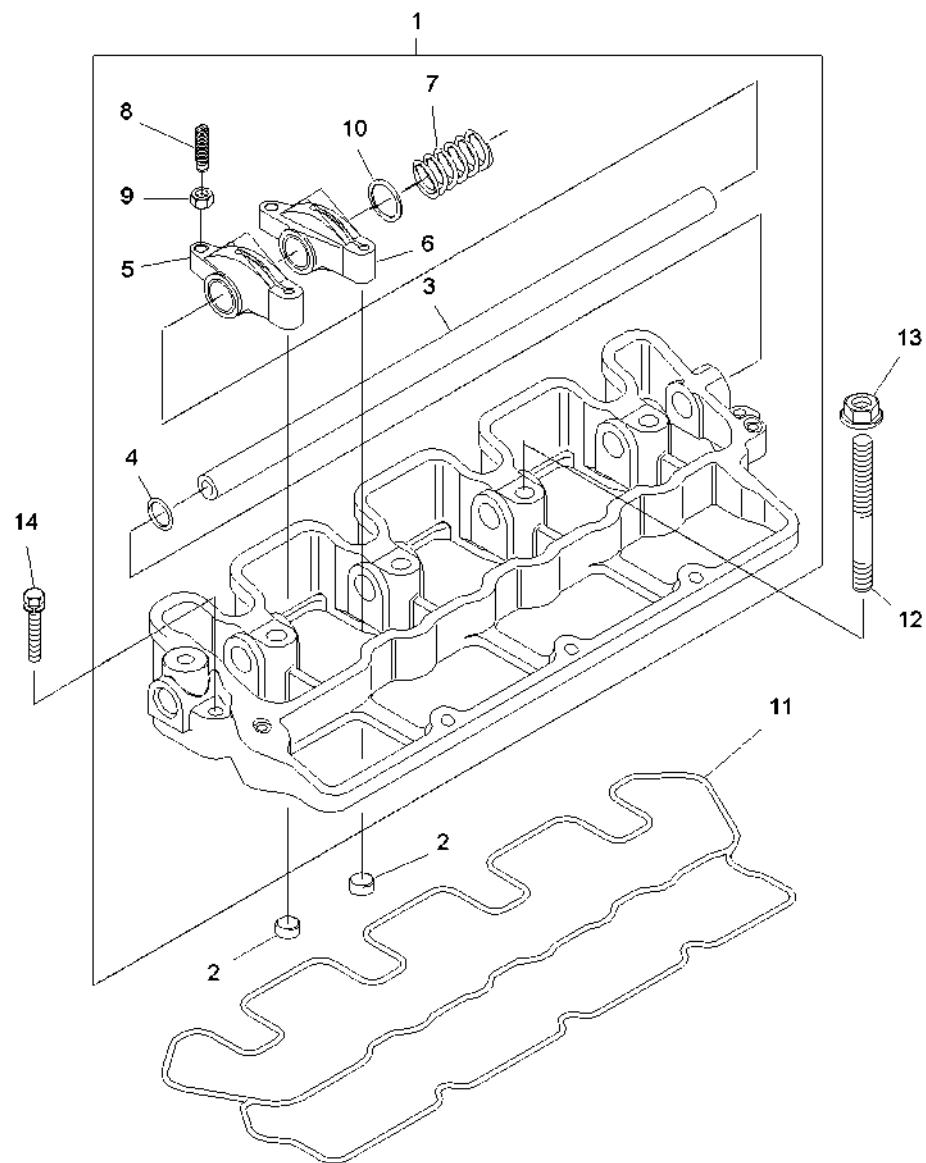




ZYLINDERKOPFDICHTUNG
 JOINT DE CULASSE
 CYLINDER HEAD GASKET

Pos	No	Bezeichnung	Désignation	Description	Information	Qty	Unit
1	1000315625	ZYLINDERKOPFDICHTUNG	JOINT DE CULASSE	CYLINDER HEAD GASKET	1,1 mm	1	ST
2	1000315624	ZYLINDERKOPFDICHTUNG	JOINT DE CULASSE	CYLINDER HEAD GASKET	1,2 mm	1	ST
3	1000315623	ZYLINDERKOPFDICHTUNG	JOINT DE CULASSE	CYLINDER HEAD GASKET	1,3 mm)	1	ST
4	1000314661	ZYLINDERKOPFDICHTUNG	JOINT DE CULASSE	CYLINDER HEAD GASKET	1,5 mm	1	ST
5	1000199407	SCHRAUBE	VIS	SCREW		14	ST
6	1000199408	SCHRAUBE	VIS	SCREW		4	ST

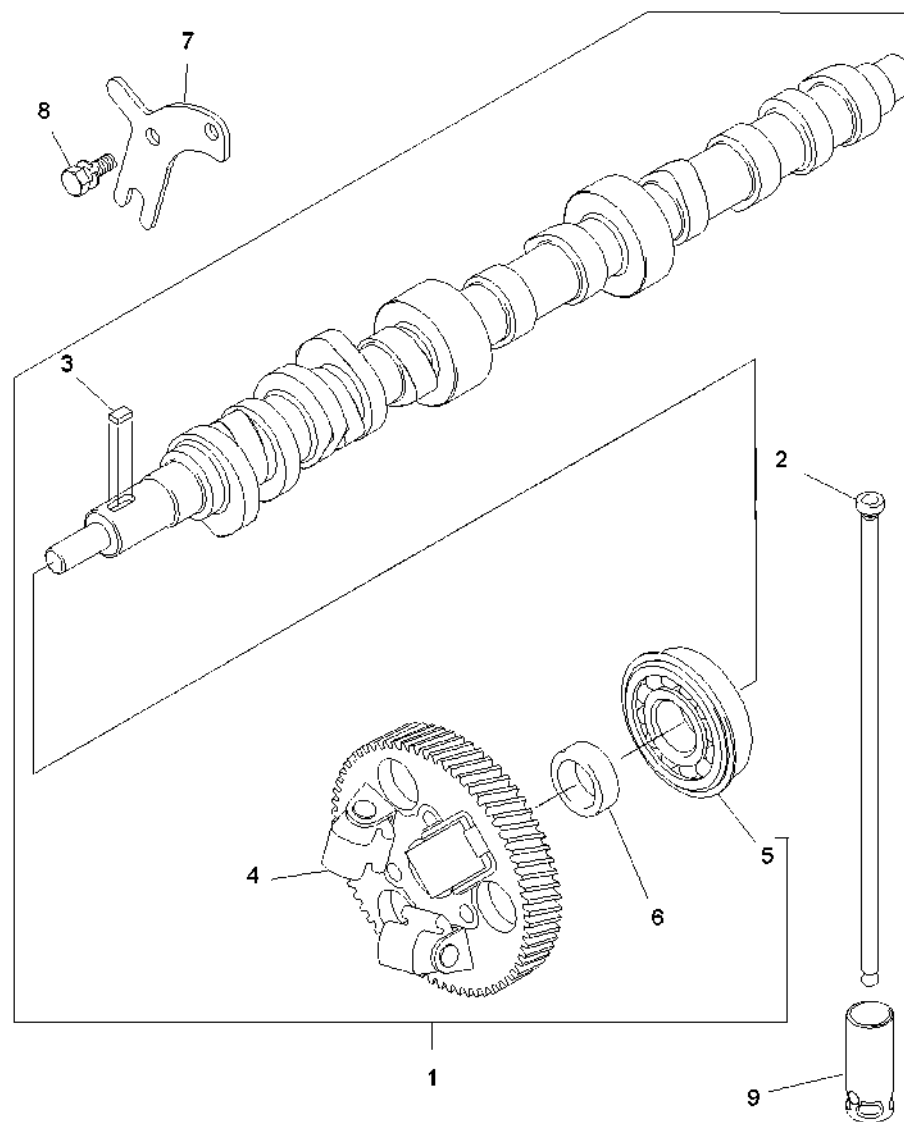




KIPPHEBEL
BRAS DE CULBUTEUR
ROCKER ARM

Pos	No	Bezeichnung	Désignation	Description	Information	Qty	Unit
1	1000205772	KIPPHEBELWELLE	ARBRE	SHAFT		1	ST
2	1000244937	VENTILKAPPE	BONNET DE SOUPAPE	VALVE CAP		8	ST
3	1000205762	KIPPHEBELWELLE	ARBRE	SHAFT		1	ST
4	1000224976	O-RING	JOINT TORIQUE	O-RING		1	ST
5	1000199761	KIPPHEBEL	BRAS DE CULBUTEUR	ROCKER ARM		4	ST
6	1000199762	KIPPHEBEL	BRAS DE CULBUTEUR	ROCKER ARM		4	ST
7	1000199652	FEDER KIPPHEBELWELLE	RESSORT	SPRING		3	ST
8	1000199919	STELLSCHRAUBE	VIS DE COMMANDE	SET SCREW		8	ST
9	1000245343	6KT-MUTTER	ÉCROU HEXAGONAL	HEXAGON NUT		8	ST
10	1000202539	U-SCHEIBE	DIQUE EN U	U-WASHER		6	ST
11	1000206375	GEHÄUSEDICHTUNG	GARNITURE	GASKET		1	ST
12	1000199471	STEBOLZEN	GOUJON FILETÉ	STUD BOLT		4	ST
13	1000199527	MUTTER	ÉCROU	NUT		4	ST
14	1000202413	SCHRAUBE	VIS	SCREW		4	ST

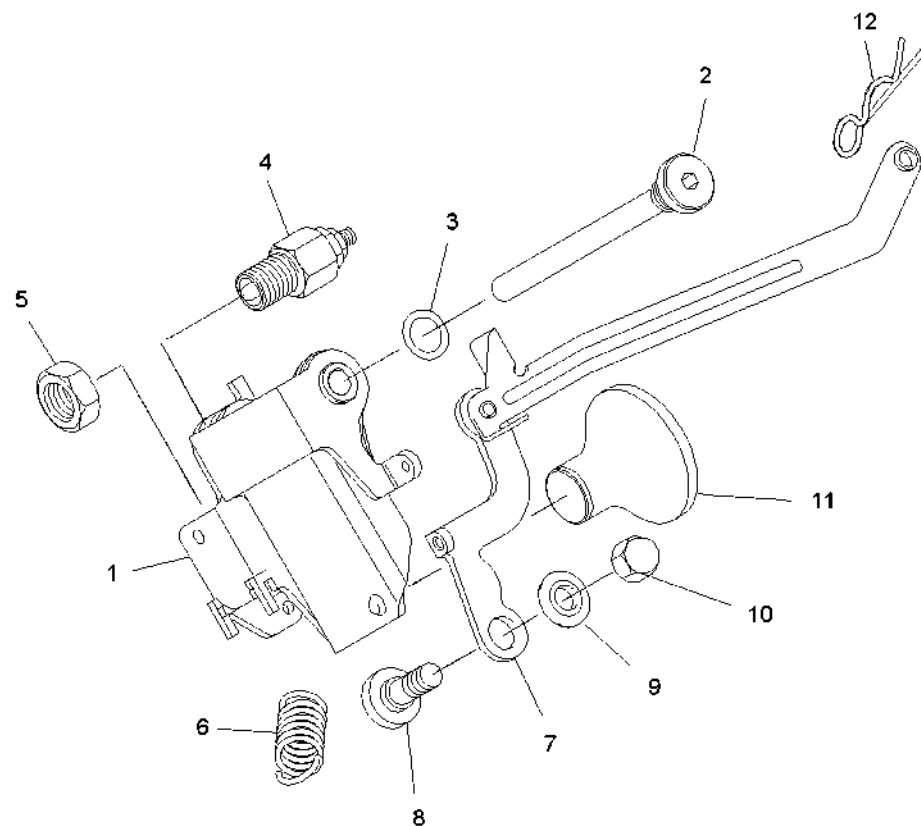




NOCKENWELLE
ARBE À CAMES
CAMSHAFT

Pos	No	Bezeichnung	Désignation	Description	Information	Qty	Unit
1	1000245344	NOCKENWELLE	ARBE À CAMES	CAMSHAFT		1	ST
2	1000199747	STÖßELSTANGE	TIGE DE POUSSOIR	PUSH ROD		8	ST
3	1000199430	PASSFEDER	CLAVETTE	FITTING KEY		1	ST
4	1000244804	ZAHNRAD	ROUE DENTÉE	GEAR		1	ST
5	1000199476	LAGER NOCKENWELLE	PALIER DE L'ARBRE À CAMES	BEARING CAMSHAFT		1	ST
6	1000244192	DISTANZSTÜCK	PIÈCE DE DISTANCE	DISTANCE PIECE		1	ST
7	1000205523	PLATTE	PLAQUE	PLATE		1	ST
8	1000199771	SCHRAUBE	VIS	SCREW		1	ST
9	1000199380	VENTILSTÖSSEL	POUSSOIR DE SOUPEPE	VALVE TAPPET		8	ST

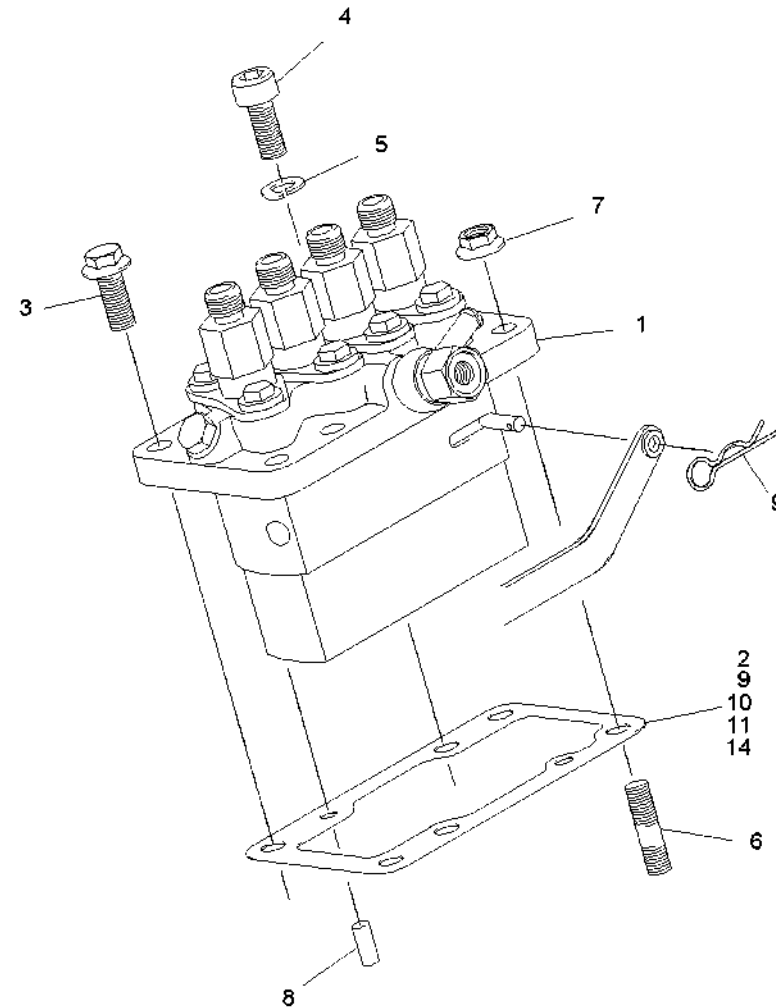




DREHZAHLREGLER
RÉGULATEUR DE LA VITESSE DE ROTATION
RPM REGULATOR

Pos	No	Bezeichnung	Désignation	Description	Information	Qty	Unit
1	1000308613	STEUERHEBEL	LEVIER DE COMMANDE	CONTROL LEVER		1	ST
2	1000308614	WELLE	ONDE	SHAFT		1	ST
3	1000308616	DICHTRING	BAGUE D'ÉTANCHÉITÉ	SEAL RING		1	ST
4	1000308617	SENSOR	CAPTEUR	SENSOR		1	ST
5	1000281990	MUTTER	ÉCROU	NUT		1	ST
6	1000308619	FEDER	RESSORT	SPRING		1	ST
7	1000308620	HEBEL	LEVIER	LEVER		1	ST
8	1000281987	WELLE	ONDE	SHAFT		1	ST
9	1000206859	U-SCHEIBE	DIQUE EN U	U-WASHER		1	ST
10	1000281988	MUTTER	ÉCROU	NUT		1	ST
11	1000244920	VENTILSTÖSSEL	POUSSOIR DE SOUPAPE	VALVE TAPPET		1	ST
12	1000199517	FEDERSTECKER	BOUCHON	PLUG		1	ST

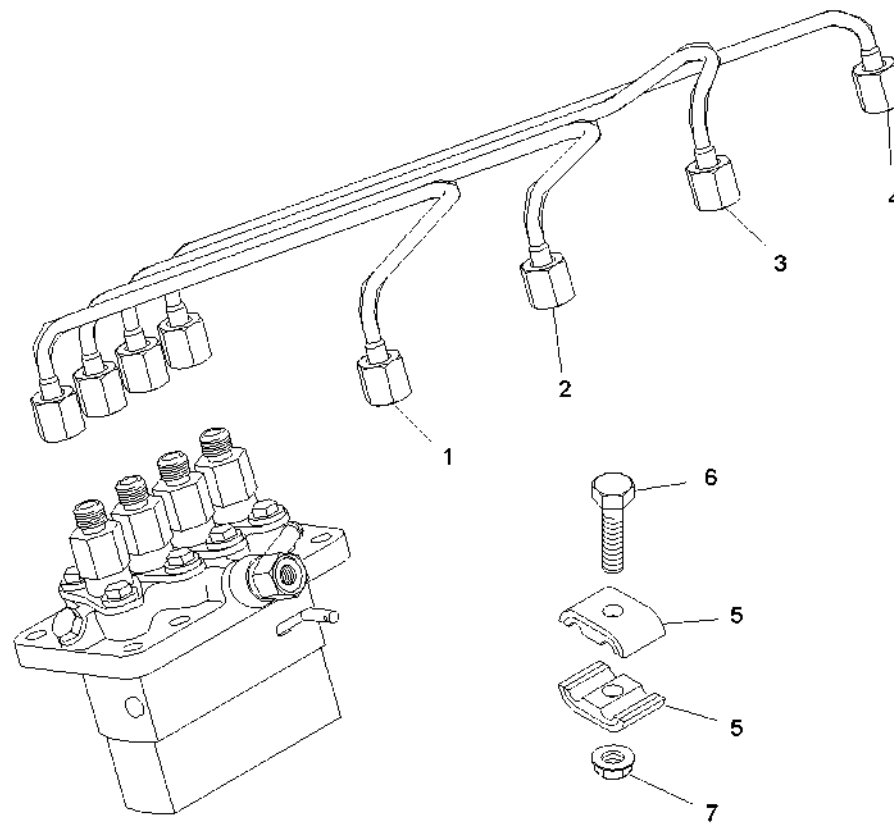




EINSPRITZPUMPE
 INJECTEUR POMPE
 INJECTION PUMP

Pos	No	Bezeichnung	Désignation	Description	Information	Qty	Unit
1	1000245345	EINSPRITZPUMPE	POMPE D'INJECTION	INJECTION PUMP		1	ST
2	1000216652	DICHTUNG EINSTELLEINSPRITZPUMPE	GARNITURE	GASKET	t=0,2	1	ST
3	1000200174	SCHRAUBE	VIS	SCREW		2	ST
4	1000243190	SCHRAUBE	VIS	SCREW		2	ST
5	1000243682	U-SCHEIBE	DIQUE EN U	U-WASHER		2	ST
6	1000199511	STEBOLZEN	GOUJON FILETÉ	STUD BOLT		3	ST
7	1000199524	MUTTER	ÉCROU	NUT		3	ST
8	1000199940	ZYLINDERSTIFT	GOUPILLE CYLINDRIQUE	CYLINDER PIN		2	ST
9	1000261074	DICHTUNG EINSTELLEINSPRITZPUMPE	GARNITURE	GASKET	t=0,25	1	ST
10	1000261075	DICHTUNG EINSTELLEINSPRITZPUMPE	GARNITURE	GASKET	t=0,35	1	ST
11	1000216653	DICHTUNG EINSTELLEINSPRITZPUMPE	GARNITURE	GASKET	t=0,3	1	ST
12	1000216654	DICHTUNG EINSTELLEINSPRITZPUMPE	GARNITURE	GASKET	t=0,4	1	ST
13	1000216655	DICHTUNG EINSTELLEINSPRITZPUMPE	GARNITURE	GASKET	t=0,5	1	ST
14	1000261079	DICHTUNG EINSTELLEINSPRITZPUMPE	GARNITURE	GASKET	t=0,5	1	ST

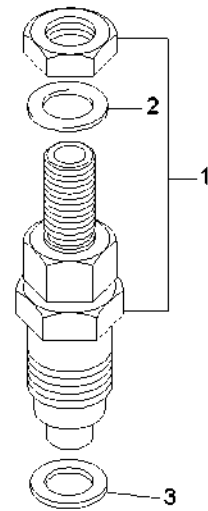




EINSPRITZLEITUNG
LIGNE D'INJECTION
INJECTION LINE

Pos	No	Bezeichnung	Désignation	Description	Information	Qty	Unit
1	1000315668	EINSPRITZLEITUNG	LIGNE D'INJECTION	INJECTION LINE		1	ST
2	1000315669	EINSPRITZLEITUNG	LIGNE D'INJECTION	INJECTION LINE		1	ST
3	1000315670	EINSPRITZLEITUNG	LIGNE D'INJECTION	INJECTION LINE		1	ST
4	1000315681	EINSPRITZLEITUNG	LIGNE D'INJECTION	INJECTION LINE		1	ST
5	1000199444	HALTER	SUPPORT	BRACKET		6	ST
6	1000199433	SCHRAUBE	VIS	SCREW		3	ST
7	1000199519	MUTTER	ÉCROU	NUT		3	ST

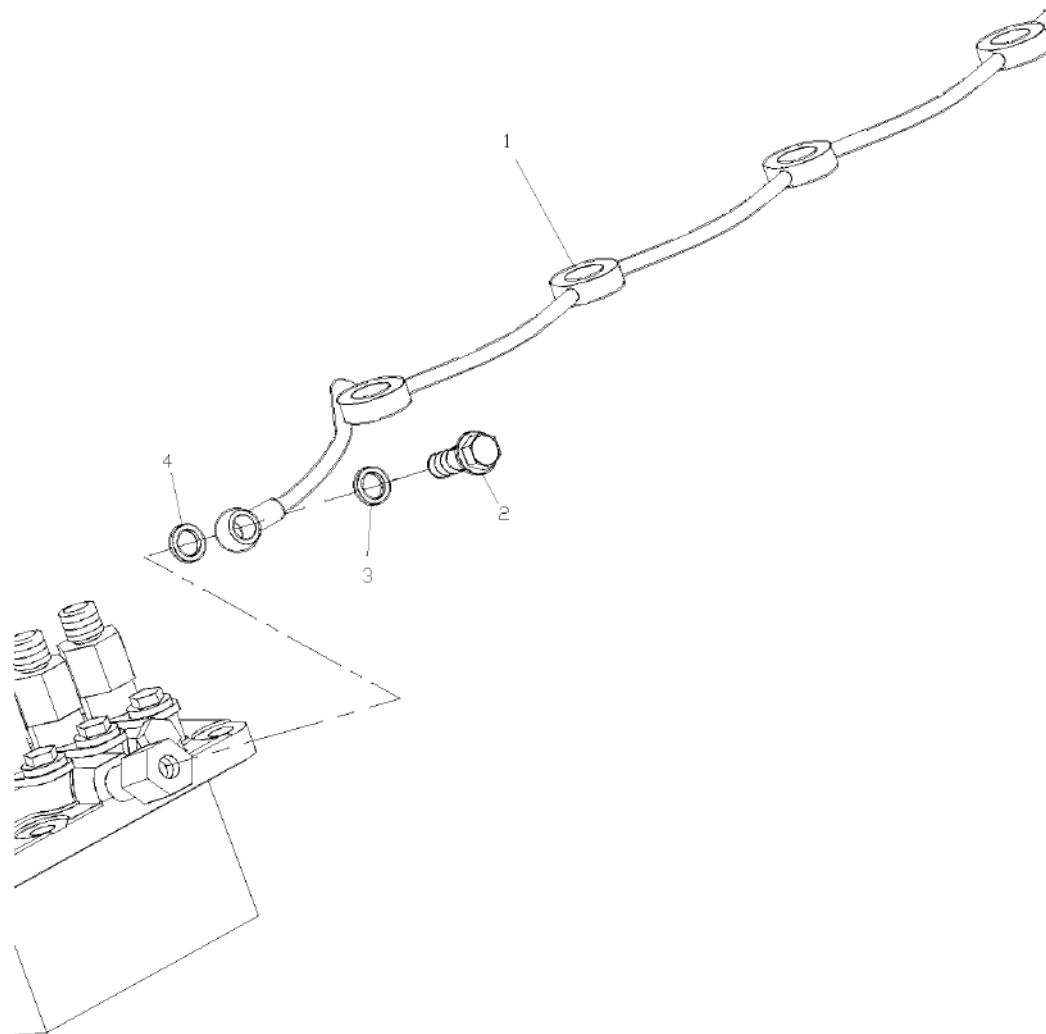




EINSPRITZDÜSE
CLAPET D'INJECTION
INJECTION NOZZLE

Pos	No	Bezeichnung	Désignation	Description	Information	Qty	Unit
1	1000306911	EINSPRITZDÜSE	CLAPET D'INJECTION	INJECTION NOZZLE		4	ST
2	1000197449	DICHTUNG E-DÜSE	GARNITURE	GASKET		1	ST
3	1000199847	DICHTUNG E-DÜSE	GARNITURE	GASKET		4	ST

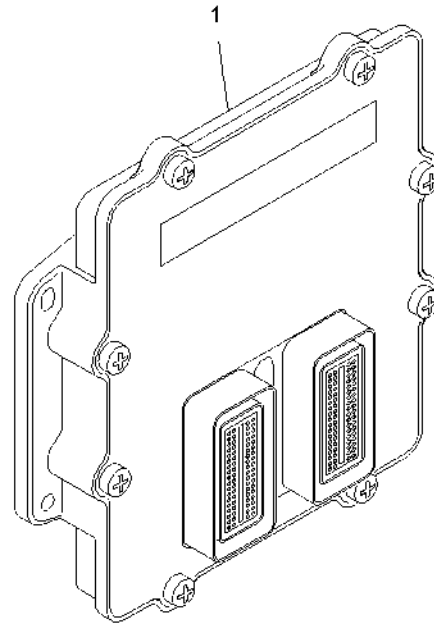




LECKÖLLEITUNG
LIGNE D'HUILE DE FUITE
LEAKOIL LINE

Pos	No	Bezeichnung	Désignation	Description	Information	Qty	Unit
1	1000245346	LECKÖLLEITUNG	LIGNE D'HUILE DE FUITE	LEAKOIL LINE		1	ST
2	1000205757	HOHLSCHRAUBE	RACCORD BANJO	BANJO BOLT		1	ST
3	1000199529	U-SCHEIBE	DIQUE EN U	U-WASHER		2	ST

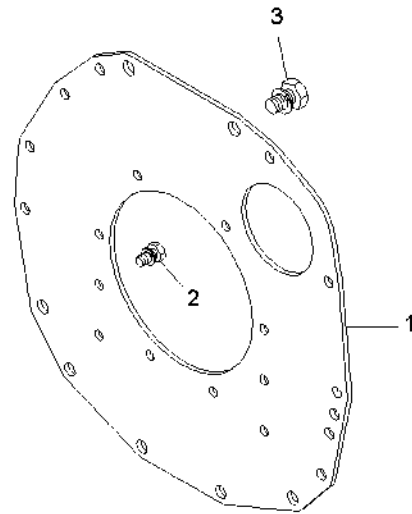




STEUERGERÄT
BOÎTIER DE COMMANDES
CONTROL UNIT

Pos	No	Bezeichnung	Désignation	Description	Information	Qty	Unit
1	1000308136	STEUERGERÄT	BOÎTIER DE COMMANDES	CONTROL UNIT		1	ST

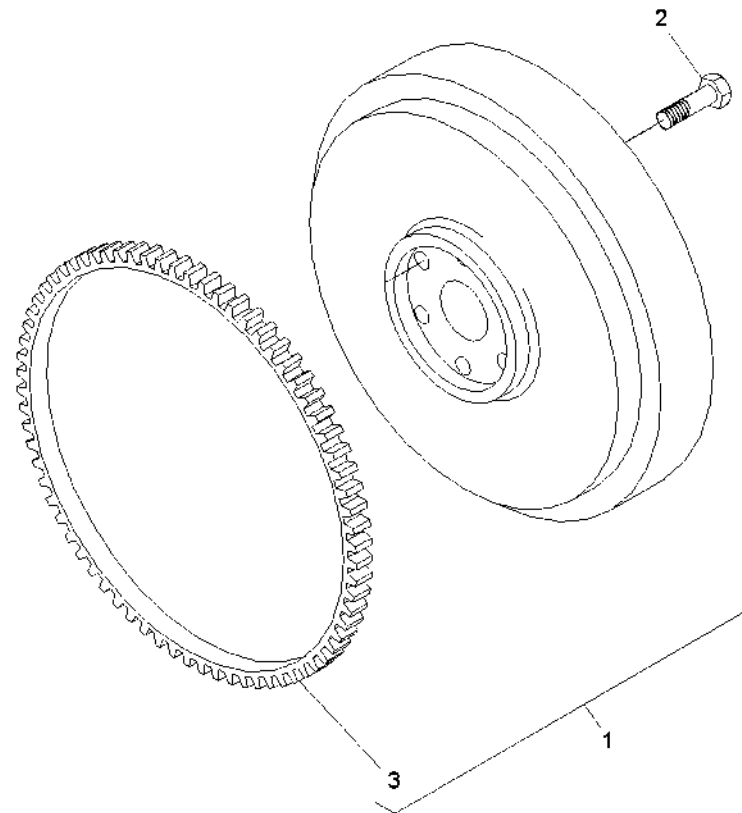




DECKPLATTE
PLAQUE DE RECOUVREMENT
COVER PLATE

Pos	No	Bezeichnung	Désignation	Description	Information	Qty	Unit
1	1000199775	PLATTE	PLAQUE	PLATE		1	ST
2	1000199987	SCHRAUBE	VIS	SCREW		10	ST
3	1000205758	SCHRAUBE	VIS	SCREW		2	ST

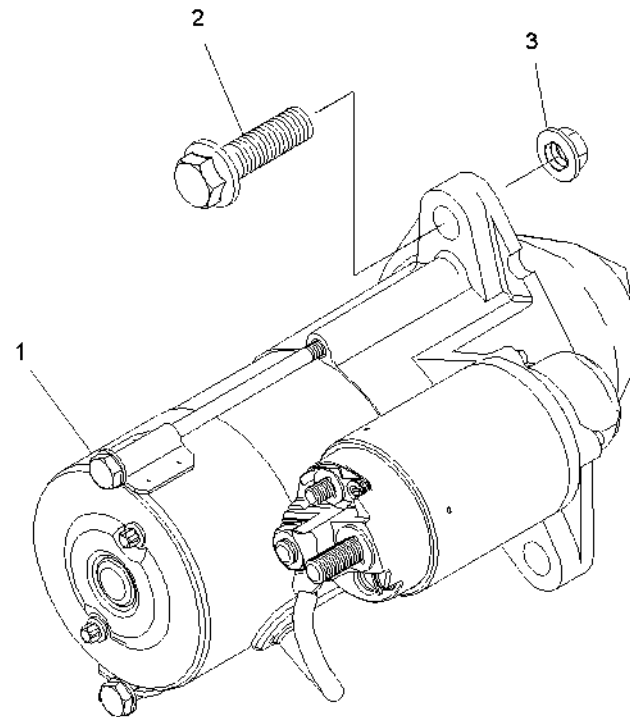




ZAHNKRANZ
COURONNE DENTÉE
RING GEAR

Pos	No	Bezeichnung	Désignation	Description	Information	Qty	Unit
1	1000202563	SCHWUNGRAD	VOLANT	FLYWHEEL		1	ST
2	1000199509	SCHRAUBE	VIS	SCREW		6	ST
3	1000199784	ZAHNKRANZ	COURONNE DENTÉE	RING GEAR		1	ST

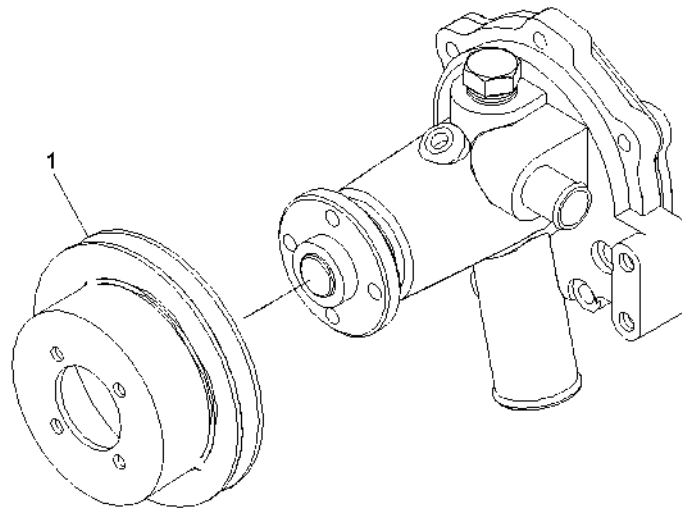




ANLASSER
DÉMARREUR
STARTER MOTOR

Pos	No	Bezeichnung	Désignation	Description	Information	Qty	Unit
1	1000314629	ANLASSER	DÉMARREUR	STARTER MOTOR		1	ST
2	1000256938	SCHRAUBE	VIS	SCREW		2	ST
3	1000087576	MUTTER	ÉCROU	NUT		2	ST

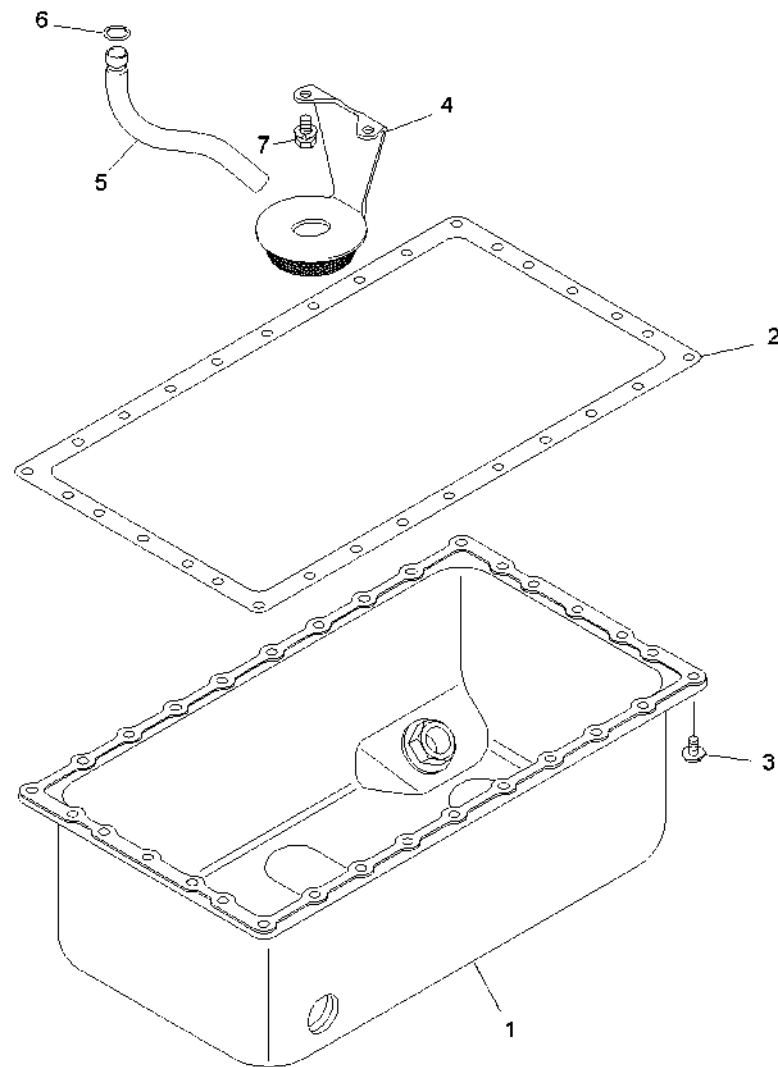




RIEMENSCHIEBE
POULIE
BELT PULLEY

Pos	No	Bezeichnung	Désignation	Description	Information	Qty	Unit
1	1000205574	RIEMENSCHIEBE	POULIE	BELT PULLEY		1	ST

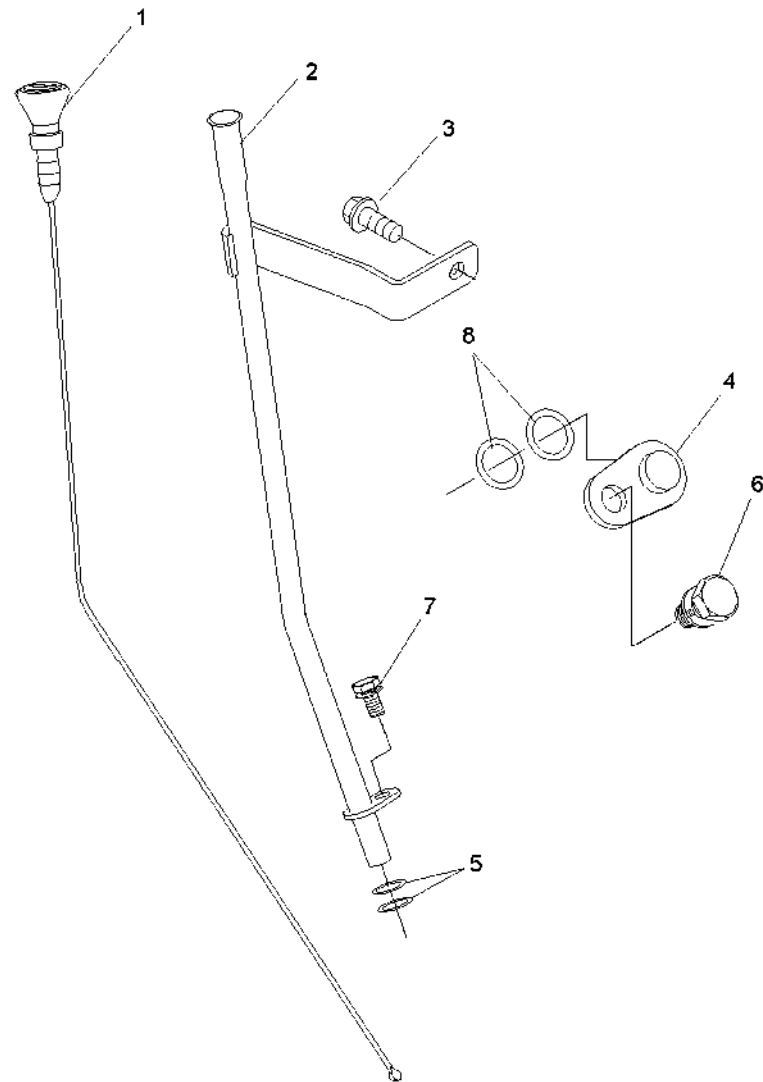




ÖLWANNE
CARTER D'HUILE
OIL SUMP

Pos	No	Bezeichnung	Désignation	Description	Information	Qty	Unit
1	1000315845	ÖLWANNE	CARTER D'HUILE	OIL SUMP		1	ST
2	1000202507	ÖLWANNENDICHTUNG	JOINT DU CARTER D'HUILE	OIL SUMP GASKET		1	ST
3	1000257205	SCHRAUBE	VIS	SCREW		30	ST
4	1000315846	SIEB	CRIBLE	SCREEN		1	ST
5	1000306938	SAUGROHR	TUBE ASPIRATEUR	SUCTION PIPE		1	ST
6	1000224976	O-RING	JOINT TORIQUE	O-RING		1	ST
7	1000199771	SCHRAUBE	VIS	SCREW		2	ST

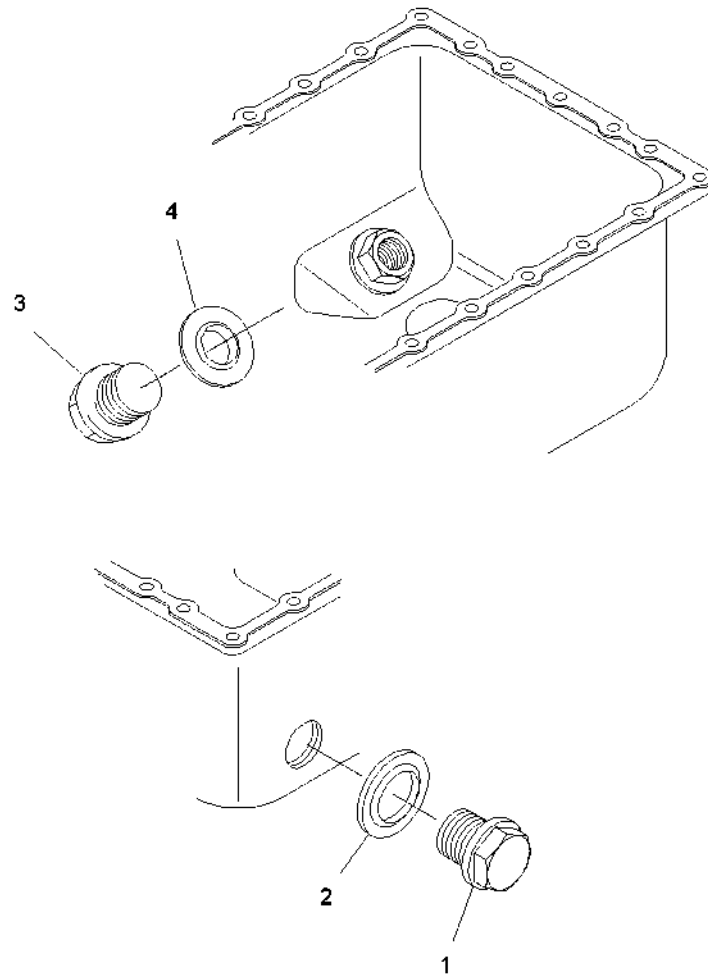




ÖLMEßSTAB
JALON D'HUILE
OILDIP STICK

Pos	No	Bezeichnung	Désignation	Description	Information	Qty	Unit
1	1000213052	ÖLPEILSTAB	JAUGE DE NIVEAU D'HUILE	OIL DIP STICK		1	ST
2	1000315849	FÜHRUNGSROHR	TUBE GUIDE	GUIDE TUBE		1	ST
3	1000115454	SCHRAUBE	VIS	SCREW		1	ST
4	1000307086	VERSCHLUSSSTOPFEN	BOUCHON DE FERMETURE	LOCK PLUG		1	ST
5	1000224971	O-RING	JOINT TORIQUE	O-RING		2	ST
6	1000199771	SCHRAUBE	VIS	SCREW		1	ST
7	1000199771	SCHRAUBE	VIS	SCREW		1	ST
8	1000224971	O-RING	JOINT TORIQUE	O-RING		2	ST

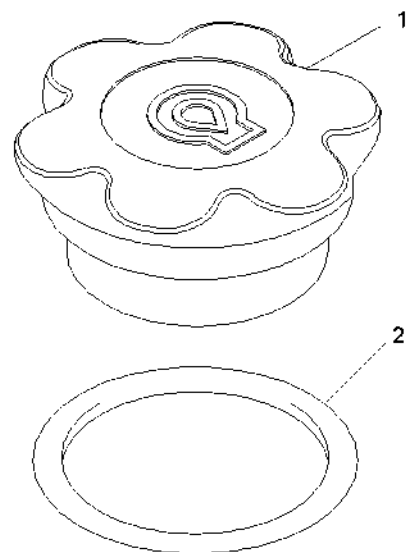




ÖLABLAßSCHRAUBE
VIS DE PURGE D'HUILE
OILDRAIN PLUG

Pos	No	Bezeichnung	Désignation	Description	Information	Qty	Unit
1	1000205476	ÖLABLAßSCHRAUBE	VIS DE PURGE D'HUILE	OILDRAIN PLUG		1	ST
2	1000199443	DICHTUNG ÖLABLASSSCHRAUBE	JOINT DE LA VIS DE PURGE D'HUILE	SEAL OIL DRAIN		1	ST
3	1000205476	ÖLABLAßSCHRAUBE	VIS DE PURGE D'HUILE	OILDRAIN PLUG		1	ST
4	1000199443	DICHTUNG ÖLABLASSSCHRAUBE	JOINT DE LA VIS DE PURGE D'HUILE	SEAL OIL DRAIN		1	ST

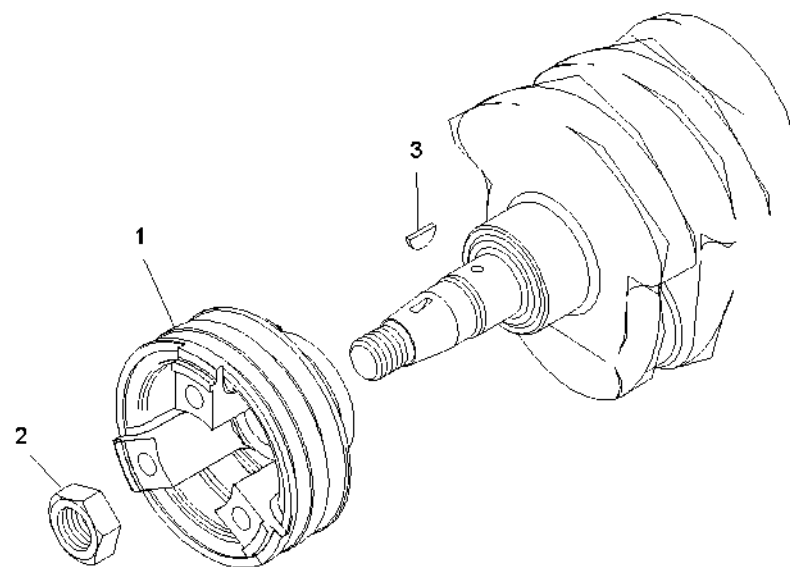




ÖLEINFÜLLDECKEL
COUVERCLE
COVER

Pos	No	Bezeichnung	Désignation	Description	Information	Qty	Unit
1	1000205611	ÖLEINFÜLLDECKEL	COUVERCLE	COVER		1	ST
2	1000224975	O-RING	JOINT TORIQUE	O-RING		1	ST

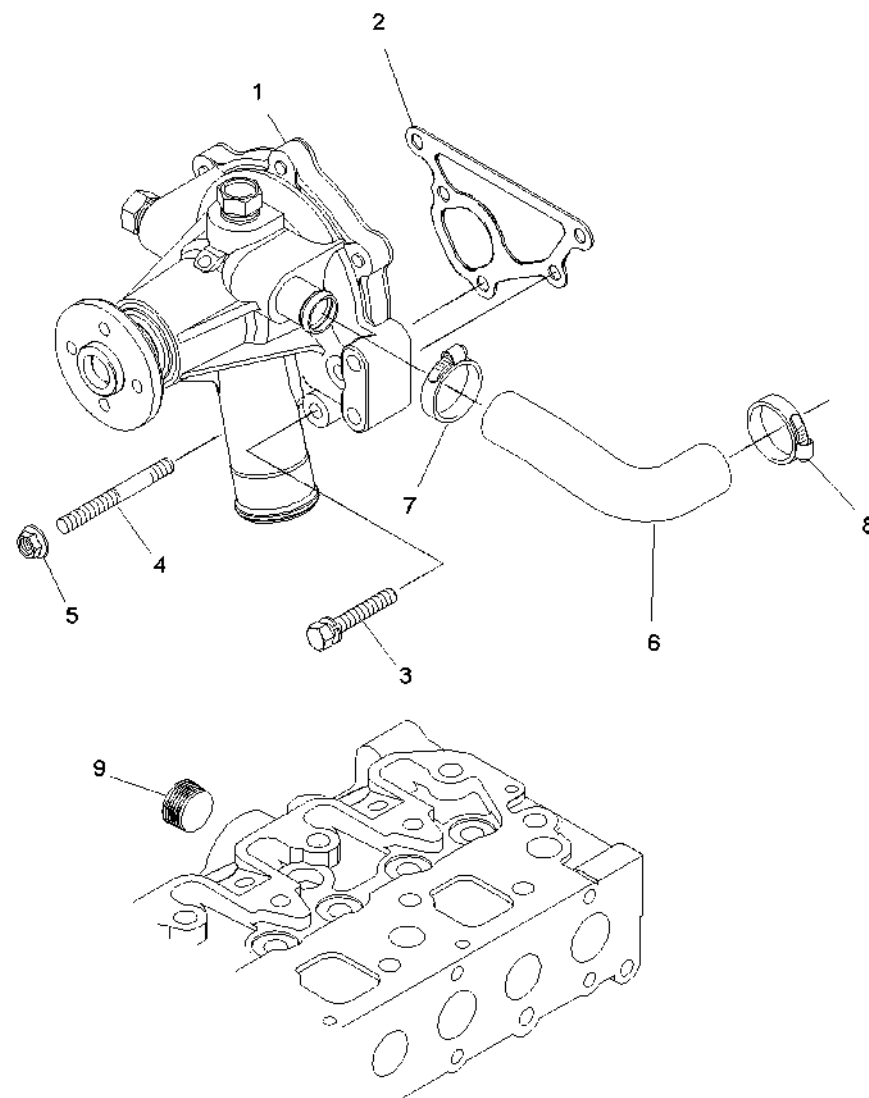




RIEMENSCHIEBE
POULIE
BELT PULLEY

Pos	No	Bezeichnung	Désignation	Description	Information	Qty	Unit
1	1000315877	RIEMENSCHIEBE	POULIE	BELT PULLEY		1	ST
2	1000199490	RIEMENSCHIEBENMUTTER	ÉCROU	NUT		1	ST
3	1000199430	PASSFEDER	CLAVETTE	FITTING KEY		1	ST

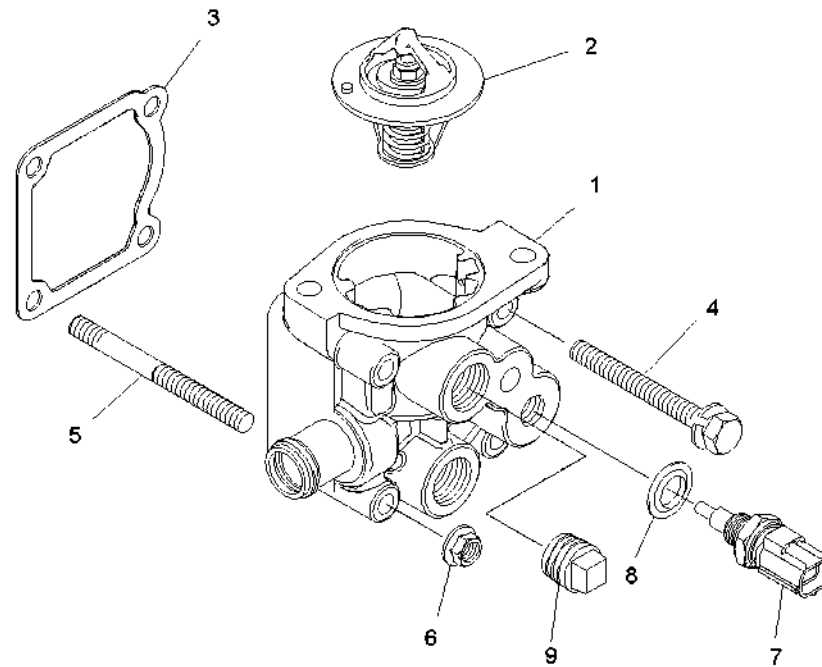




WASSERPUMPE
POMPE À EAU
WATER PUMP

Pos	No	Bezeichnung	Désignation	Description	Information	Qty	Unit
1	1000308142	WASSERPUMPE	POMPE À EAU	WATER PUMP		1	ST
2	1000244811	DICHTUNG WASSERPUMPE	JOINT DE LA POMPE À EAU	SEAL WATER PUMP		1	ST
3	1000202413	SCHRAUBE	VIS	SCREW		4	ST
4	1000202586	STEBOLZEN	GOUJON FILETÉ	STUD BOLT		1	ST
5	1000199519	MUTTER	ÉCROU	NUT		1	ST
6	1000211106	WASSERSCHLAUCH	TUYAU FLEXIBLE D'EAU	WATER HOSE		1	ST
7	1000140812	SHELLE	BRIDE	CLAMP		1	ST
8	1000140812	SHELLE	BRIDE	CLAMP		1	ST
9	1000308119	STOPFEN	BOUCHON	PLUG		1	ST

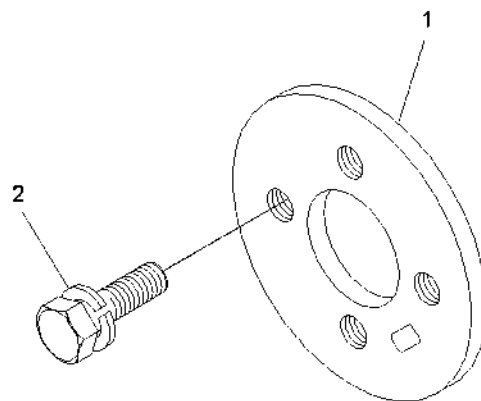




THERMOSTATGEHÄUSE
BOÎTIER DE THERMOSTAT
THERMOSTAT HOUSING

Pos	No	Bezeichnung	Désignation	Description	Information	Qty	Unit
1	1000308143	THERMOSTATGEHÄUSE	BOÎTIER DE THERMOSTAT	THERMOSTAT HOUSING		1	ST
2	1000211107	KÜHLWASSERTHERMOSTAT	THERMOSTAT	THERMOSTAT		1	ST
3	1000200061	DICHTUNG F. THERMOSTAT	JOINT POUR LE THERMOSTAT	GASKET THERMOSTAT		1	ST
4	1000244812	SCHRAUBE	VIS	SCREW		2	ST
5	1000244770	STEBOLZEN	GOUJON FILETÉ	STUD BOLT		2	ST
6	1000199519	MUTTER	ÉCROU	NUT		2	ST
7	1000308147	TEMPERATURSENSOR	CAPTEUR DE TEMPÉRATURE	TEMPERATURE SENSOR		1	ST
8	1000199526	DICHTUNG ÖLABLASSSCHRAUBE	JOINT DE LA VIS DE PURGE D'HUILE	SEAL OIL DRAIN		1	ST
9	1000308586	VERSCHLUSSSTOPFEN	BOUCHON DE FERMETURE	LOCK PLUG		1	ST

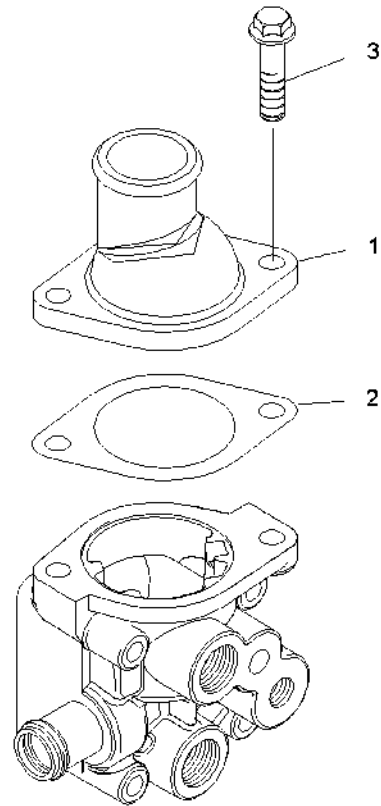




ADAPTER LÜFTER
ADAPTATEUR DU VENTILATEUR
ADAPTER VENTILATOR

Pos	No	Bezeichnung	Désignation	Description	Information	Qty	Unit
1	1000327864	DISTANZSTÜCK	ENTRETOISE	DISTANCE PIECE		1	ST
2	1000202412	SCHRAUBE	VIS	SCREW		4	ST

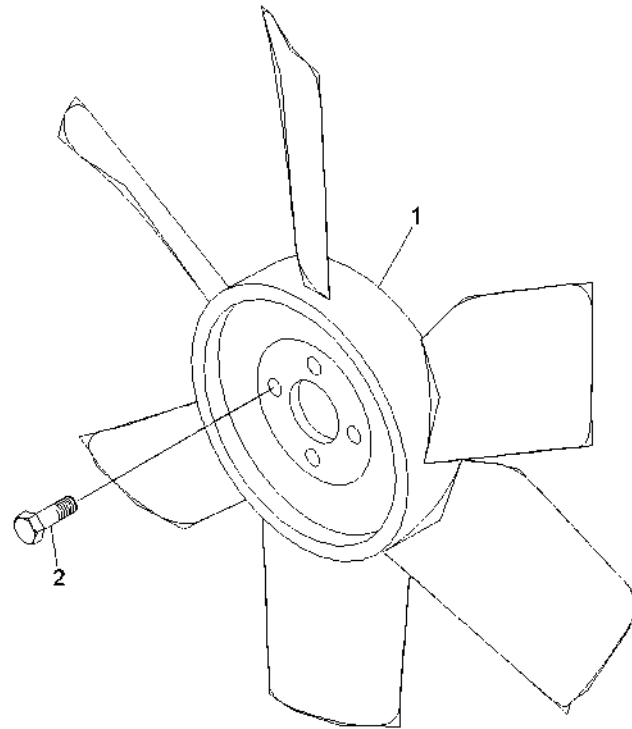




EINFÜLLSTUTZEN KÜHLWASSER
GOULOT
FILLER PIPE

Pos	No	Bezeichnung	Désignation	Description	Information	Qty	Unit
1	1000244842	EINFÜLLSTUTZEN KÜHLWASSER	GOULOT	FILLER PIPE		1	ST
2	1000200054	DICHTUNG F. THERMOSTAT	JOINT POUR LE THERMOSTAT	GASKET THERMOSTAT		1	ST
3	1000308605	SCHRAUBE	VIS	SCREW		2	ST

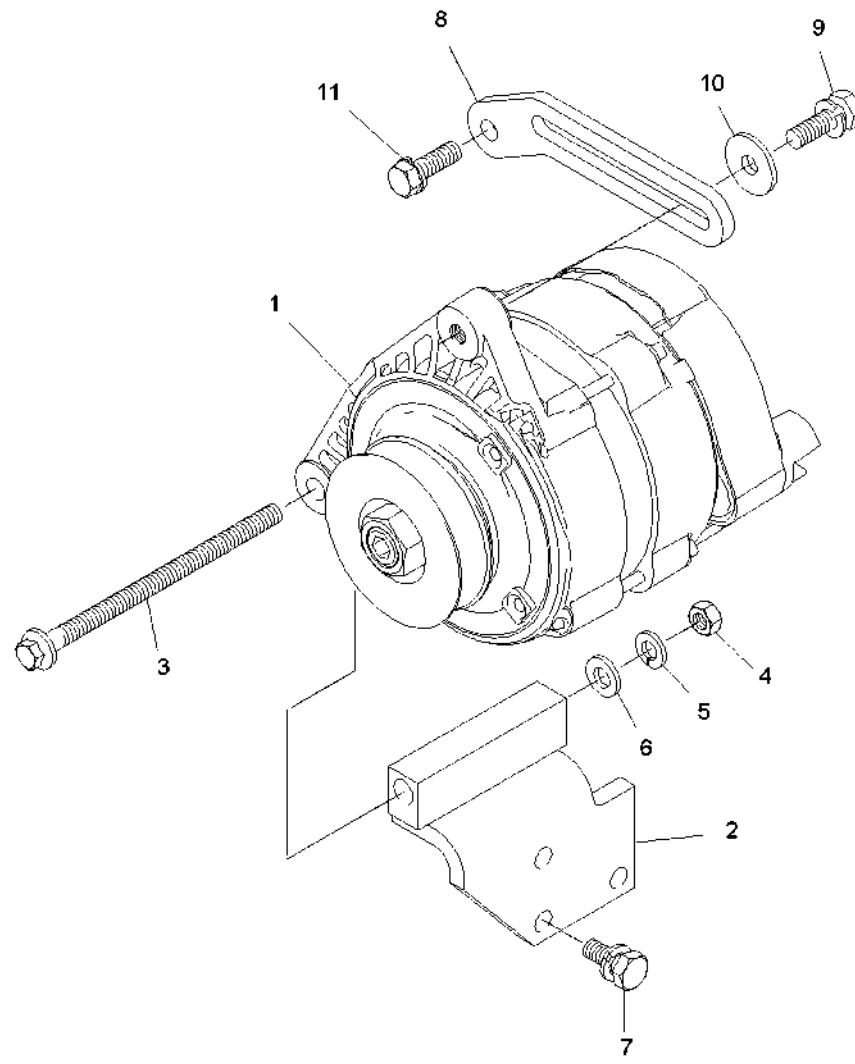




LÜFTERFLÜGEL
AILE DU VENTILATEUR
PROPELLER

Pos	No	Bezeichnung	Désignation	Description	Information	Qty	Unit
1	1000199752	LÜFTERFLÜGEL	AILE DU VENTILATEUR	PROPELLER		1	ST
2	1000199988	SCHRAUBE	VIS	SCREW		4	ST

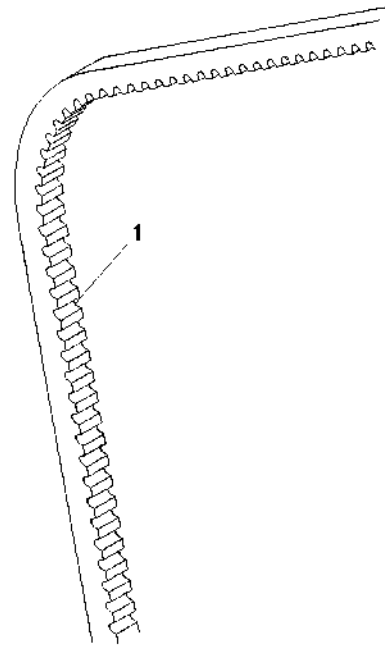




LICHTMASCHINE
DYNAMO
GENERATOR

Pos	No	Bezeichnung	Désignation	Description	Information	Qty	Unit
1	1000308165	LICHTMASCHINE	DYNAMO	GENERATOR		1	ST
2	1000315990	HALTER LICHTMASCHINE	SUPPORT DE LA DYNAMO	BRACKET GENERATOR		1	ST
3	1000130639	SCHRAUBE	VIS	SCREW		1	ST
4	1000308572	MUTTER	ÉCROU	NUT		1	ST
5	1000243682	U-SCHEIBE	DIQUE EN U	U-WASHER		1	ST
6	1000244813	U-SCHEIBE	DIQUE EN U	U-WASHER		1	ST
7	1000199988	SCHRAUBE	VIS	SCREW		3	ST
8	1000200119	SPANNBÜGEL	ARCHET TENDEUR	CLAMP BAR		1	ST
9	1000308605	SCHRAUBE	VIS	SCREW		1	ST
10	1000199468	U-SCHEIBE	DIQUE EN U	U-WASHER		1	ST
11	1000308605	SCHRAUBE	VIS	SCREW		1	ST

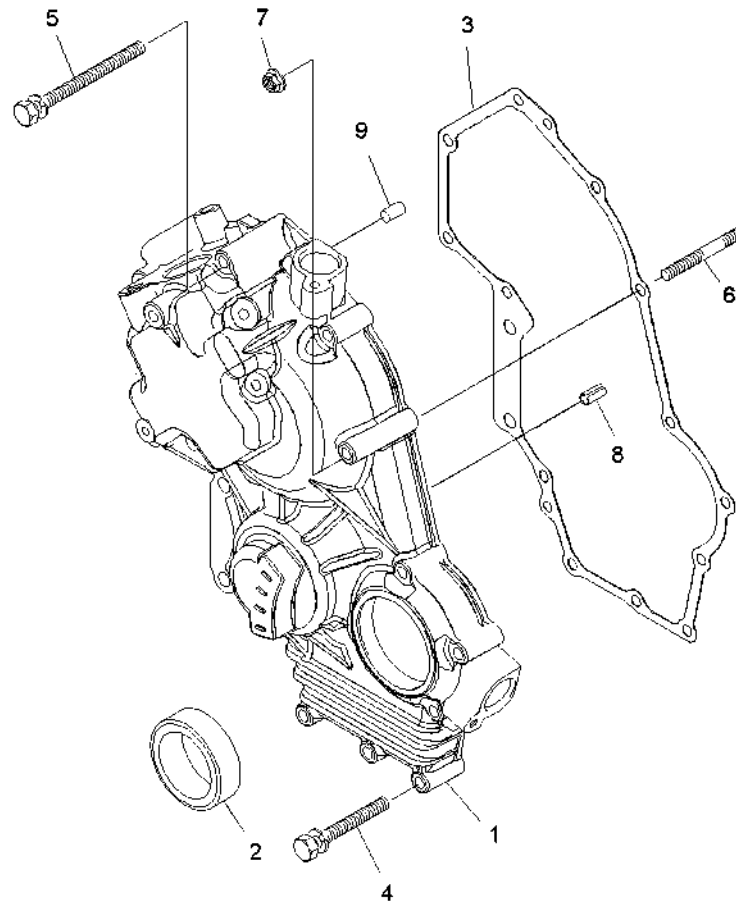




KEILRIEMEN
COURROIE TRAPÉZOÏDALE
V-BELT

Pos	No	Bezeichnung	Désignation	Description	Information	Qty	Unit
1	1000328429	KEILRIEMEN	COURROIE TRAPÉZOÏDALE	V-BELT		1	ST

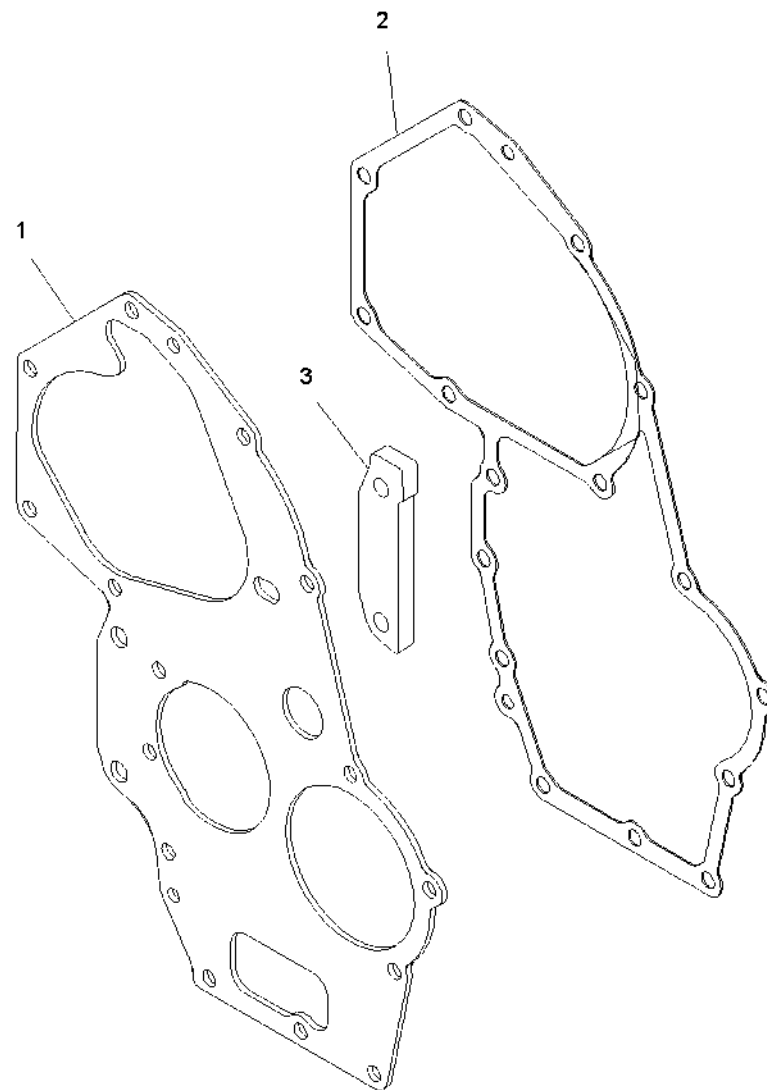




STEUERGEHÄUSE
CONNEXION DE CONTRÔLE
CONTROLHOUSING

Pos	No	Bezeichnung	Désignation	Description	Information	Qty	Unit
1	1000315991	STEUERGEHÄUSE PERK. 404F-22	ENVELOPPE	HOUSING		1	ST
2	1000199877	WELLENDICHTRING	JOINT SPI	SHAFT SEAL		1	ST
3	1000315993	DICHTUNG STEUERGEHÄUSE	GARNITURE	GASKET		1	ST
4	1000205468	SCHRAUBE	VIS	SCREW		8	ST
5	1000202454	SCHRAUBE	VIS	SCREW		4	ST
6	1000202587	STEBOLZEN	GOUJON FILETÉ	STUD BOLT		1	ST
7	1000199519	MUTTER	ÉCROU	NUT		1	ST
8	1000225677	BOLZEN	AXE	PIN		1	ST
9	1000199942	ZYLINDERSTIFT	GOUPILLE CYLINDRIQUE	CYLINDER PIN		2	ST

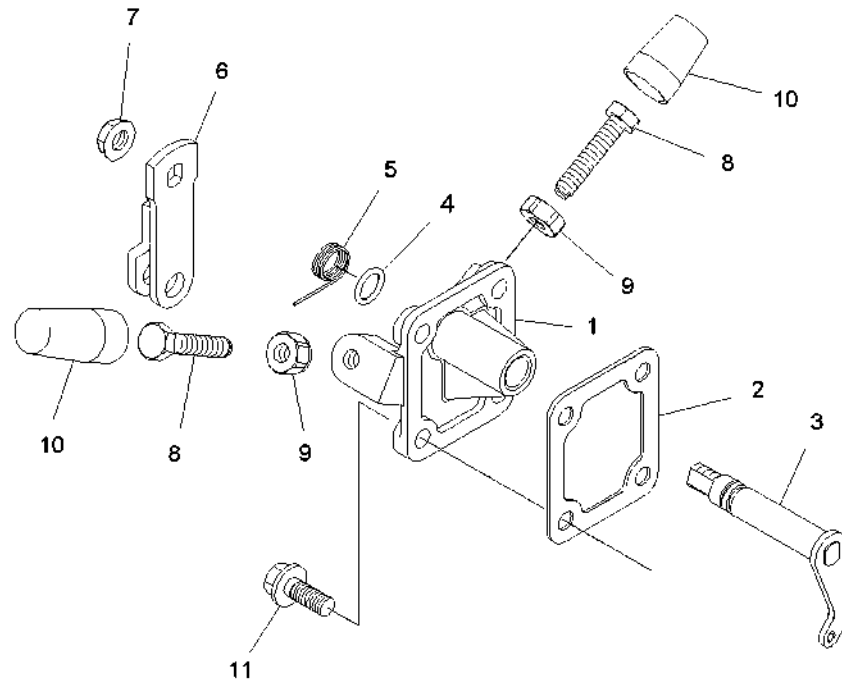




DICHTUNG STEUERGEHÄUSE
GARNITURE
GASKET

Pos	No	Bezeichnung	Désignation	Description	Information	Qty	Unit
1	1000315995	STEUERDECKEL	COUVERCLE DE CONTRÔLE	CONTROL COVER		1	ST
2	1000200062	DICHTUNG STEUERGEHÄUSE	GARNITURE	GASKET		1	ST
3	1000315994	STEUERDECKEL	COUVERCLE DE CONTRÔLE	CONTROL COVER		1	ST

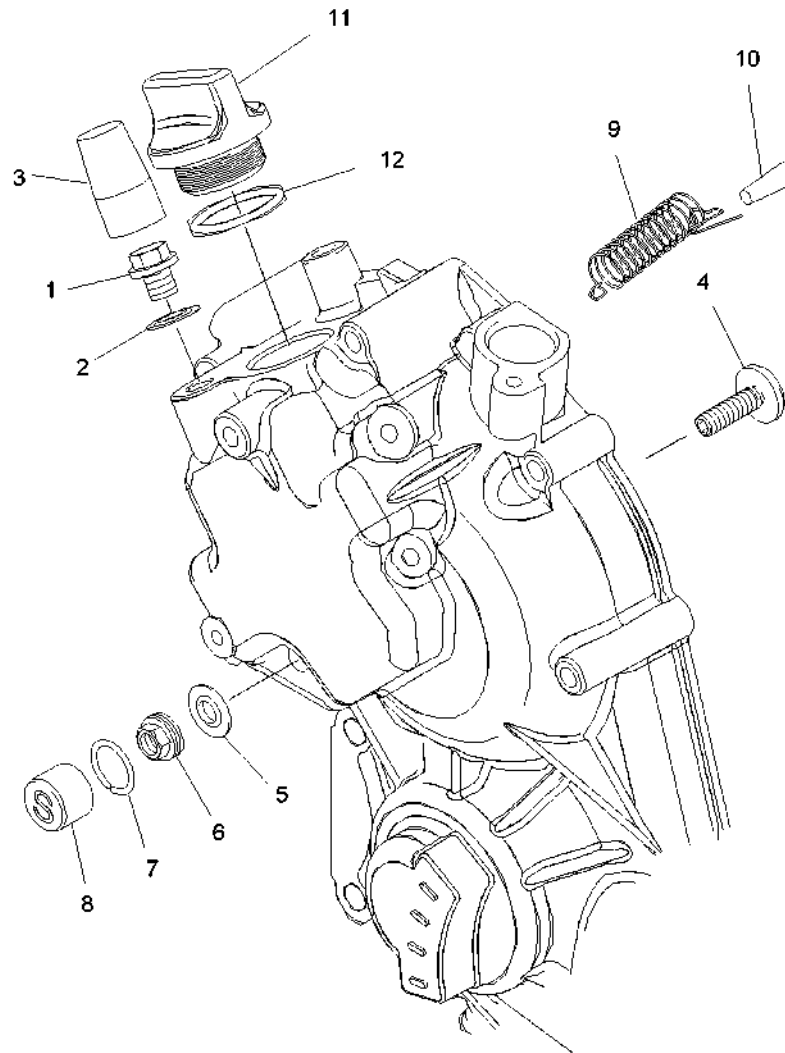




DREHZAHLKONTROLLE
 CONTRÔLE DE LA VITESSE DE ROTATION
 RPM CONTROL

Pos	No	Bezeichnung	Désignation	Description	Information	Qty	Unit
1	1000282003	HALTERUNG	FIXATION	BRACKET		1	ST
2	1000282005	DICHTUNG	JOINT D'ÉTANCHÉITÉ	SEAL		1	ST
3	1000282006	ARM	BRAS	ARM		1	ST
4	1000258635	O-RING	JOINT TORIQUE	O-RING		1	ST
5	1000282008	SPIRALFEDER	RESSORT HÉLICĪDAL	SPIRAL SPRING		1	ST
6	1000244420	EINSTELLARM	BRAS DE RÉGLAGE	ADJUST ARM		1	ST
7	1000199524	MUTTER	ÉCROU	NUT		1	ST
8	1000315996	SCHRAUBE	VIS	SCREW		2	ST
9	1000206662	MUTTER	ÉCROU	NUT		2	ST
10	1000206253	KAPPE	BOUCHON	CAP		2	ST
11	1000308571	SCHRAUBE	VIS	SCREW		4	ST

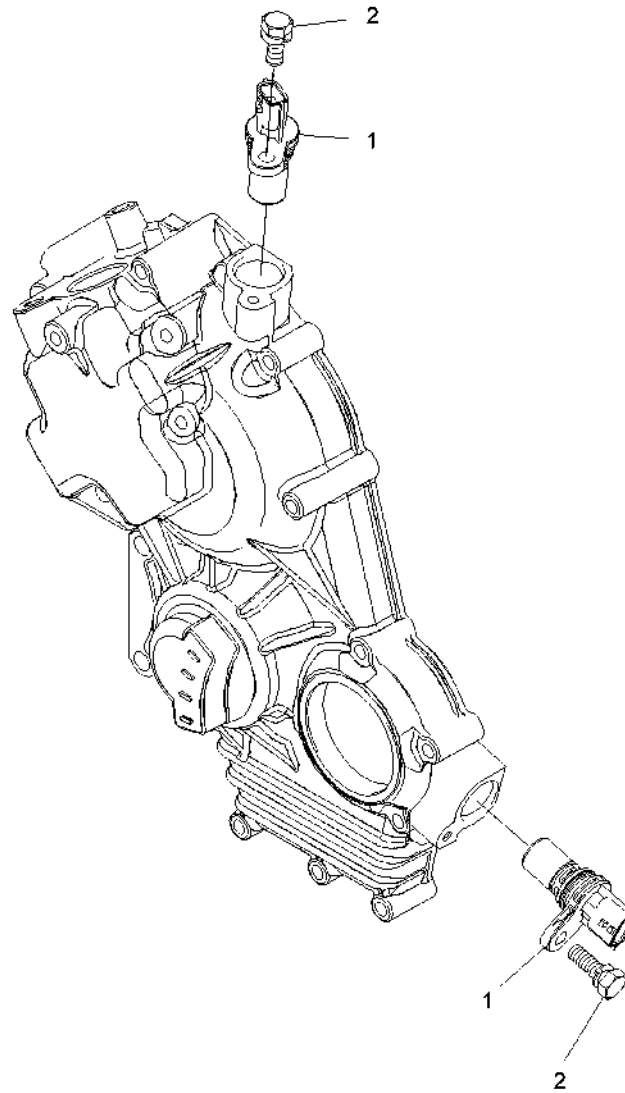




STEUERGEHÄUSE
CONNEXION DE CONTRÔLE
CONTROLHOUSING

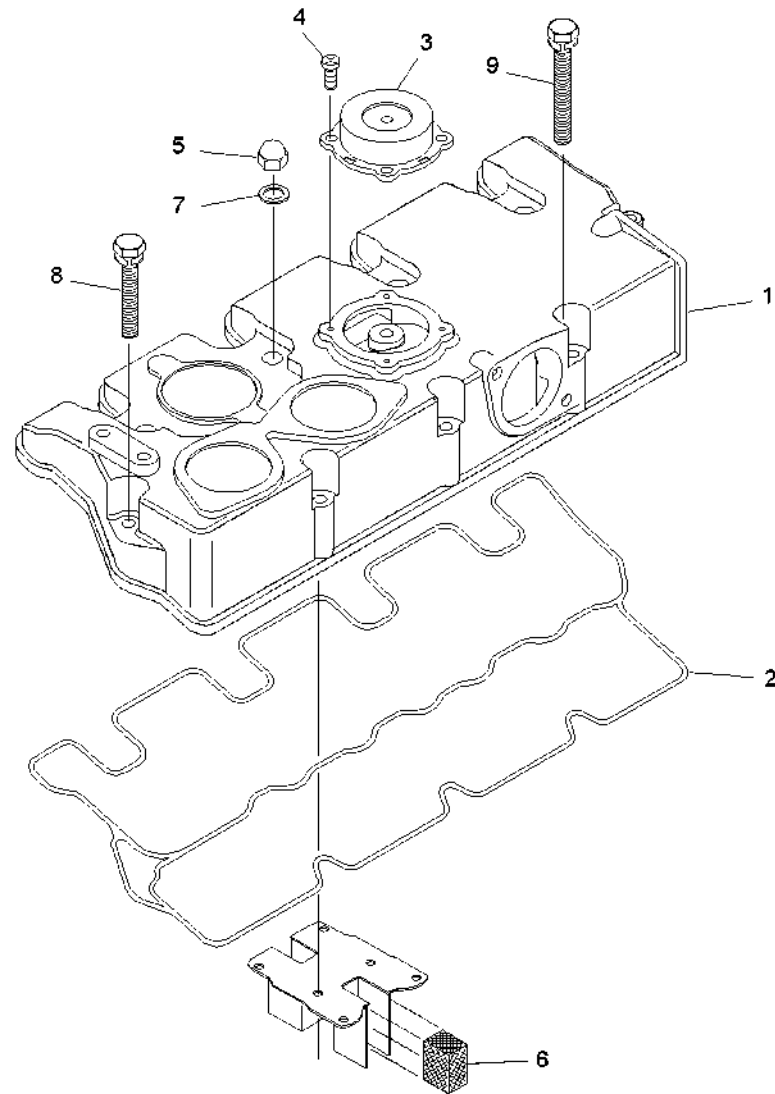
Pos	No	Bezeichnung	Désignation	Description	Information	Qty	Unit
1	1000308666	STOPFEN	BOUCHON	PLUG		1	ST
2	1000199525	U-SCHEIBE	DIQUE EN U	U-WASHER		1	ST
3	1000206253	KAPPE	BOUCHON	CAP		1	ST
4	1000308661	SCHRAUBE	VIS	SCREW		1	ST
5	1000206859	U-SCHEIBE	DIQUE EN U	U-WASHER		1	ST
6	1000308662	MUTTER	ÉCROU	NUT		1	ST
7	1000308664	SCHELLE	BRIDE	CLAMP		1	ST
8	1000308663	SICHERUNGSKAPPE	BONNET DE SÉCURITÉ	FUSE CAP		1	ST
9	1000280111	ABSTELLHEBELFEDER	RESSORT	SPRING		1	ST
10	1000308665	STOPFEN	BOUCHON	PLUG		1	ST
11	1000239316	ÖLEINFÜLLDECKEL	COUVERCLE	COVER		1	ST
12	1000239318	O-RING	JOINT TORIQUE	O-RING		1	ST





SENSOR CAPTEUR SENSOR							
Pos	No	Bezeichnung	Désignation	Description	Information	Qty	Unit
1	1000308135	SENSOR	CAPTEUR	SENSOR		2	ST
2	1000202620	SCHRAUBE	VIS	SCREW		2	ST

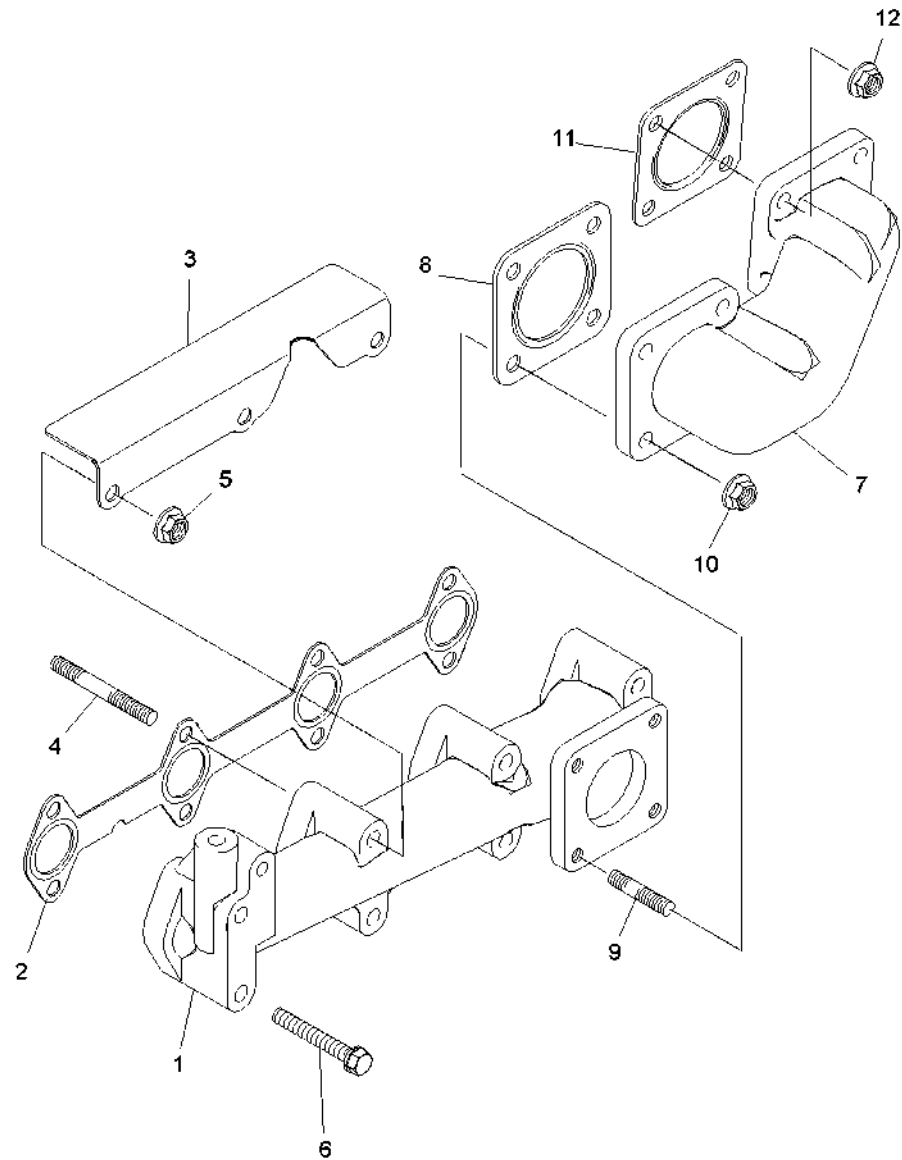




VENTILDECKEL
 COUVERCLE DE SOUPAPE
 VALVE COVER

Pos	No	Bezeichnung	Désignation	Description	Information	Qty	Unit
1	1000316047	ZYLINDERKOPF, VENTILDECKEL	CACHE-CULBUTEURS (CULASSE)	CYLINDER HEAD, VALVE COVER		1	ST
2	1000203390	VENTILDECKELDICHTUNG	JOINT DU CACHE CULBUTEURS	VALVE COVER SEAL		1	ST
3	1000205765	VENTIL	SOUPAPE	VALVE		1	ST
4	1000244411	SCHRAUBE	VIS	SCREW		4	ST
5	1000199995	MUTTER VENTILDECKEL	ÉCROU	NUT		4	ST
6	1000199900	FILTER	FILTRE	FILTER		1	ST
7	1000202540	DICHTUNG	JOINT D'ÉTANCHÉITÉ	SEAL		4	ST
8	1000205468	SCHRAUBE	VIS	SCREW		2	ST
9	1000202415	SCHRAUBE	VIS	SCREW		3	ST

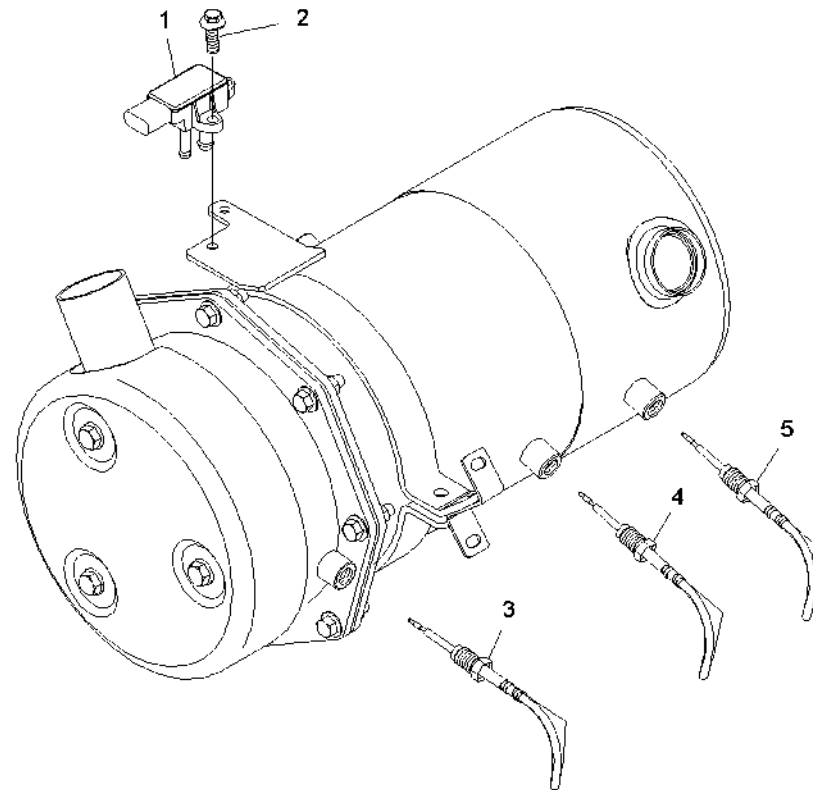




AUSPUFFKRÜMMER
 COUDE D'ÉCHAPPEMENT
 EXHAUST MANIFOLD

Pos	No	Bezeichnung	Désignation	Description	Information	Qty	Unit
1	1000316930	AUSPUFFKRÜMMER	COUDE D'ÉCHAPPEMENT	EXHAUST MANIFOLD		1	ST
2	1000314628	DICHTUNG	JOINT D'ÉTANCHÉITÉ	SEAL		1	ST
3	1000316931	HITZESCHUTZ	PROTECTION DE CHALEUR	HEAT PROTECTION		1	ST
4	1000199441	STEBOLZEN	GOUJON FILETÉ	STUD BOLT		4	ST
5	1000199524	MUTTER	ÉCROU	NUT		4	ST
6	1000307103	SCHRAUBE	VIS	SCREW		4	ST
7	1000316932	AUSPUFFKRÜMMER	COUDE D'ÉCHAPPEMENT	EXHAUST MANIFOLD		1	ST
8	1000308181	DICHTUNG	JOINT D'ÉTANCHÉITÉ	SEAL		1	ST
9	1000308326	STEBOLZEN	GOUJON FILETÉ	STUD BOLT		4	ST
10	1000199524	MUTTER	ÉCROU	NUT		4	ST
11	1000308181	DICHTUNG	JOINT D'ÉTANCHÉITÉ	SEAL		1	ST
12	1000199524	MUTTER	ÉCROU	NUT		1	ST

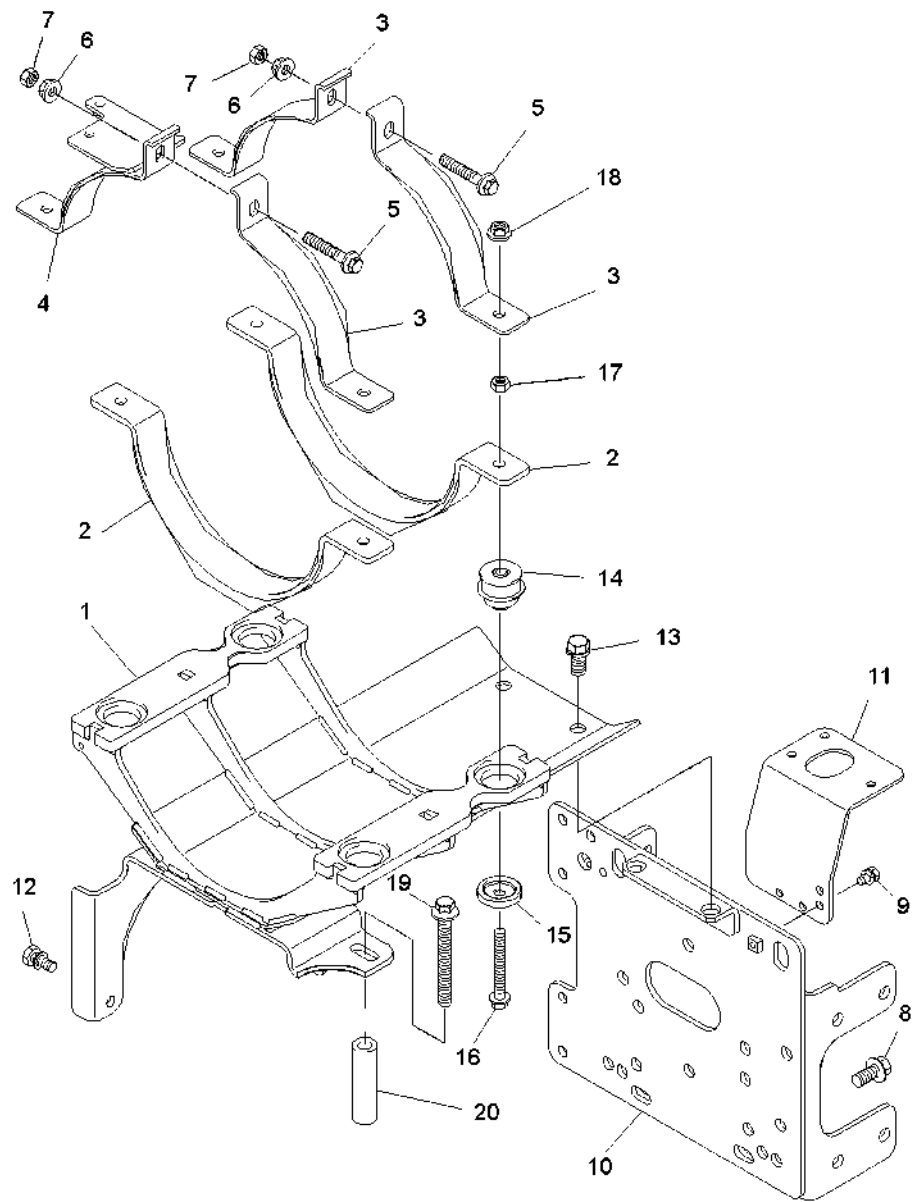




TEMPERATURSENSOR
CAPTEUR DE TEMPÉRATURE
TEMPERATURE SENSOR

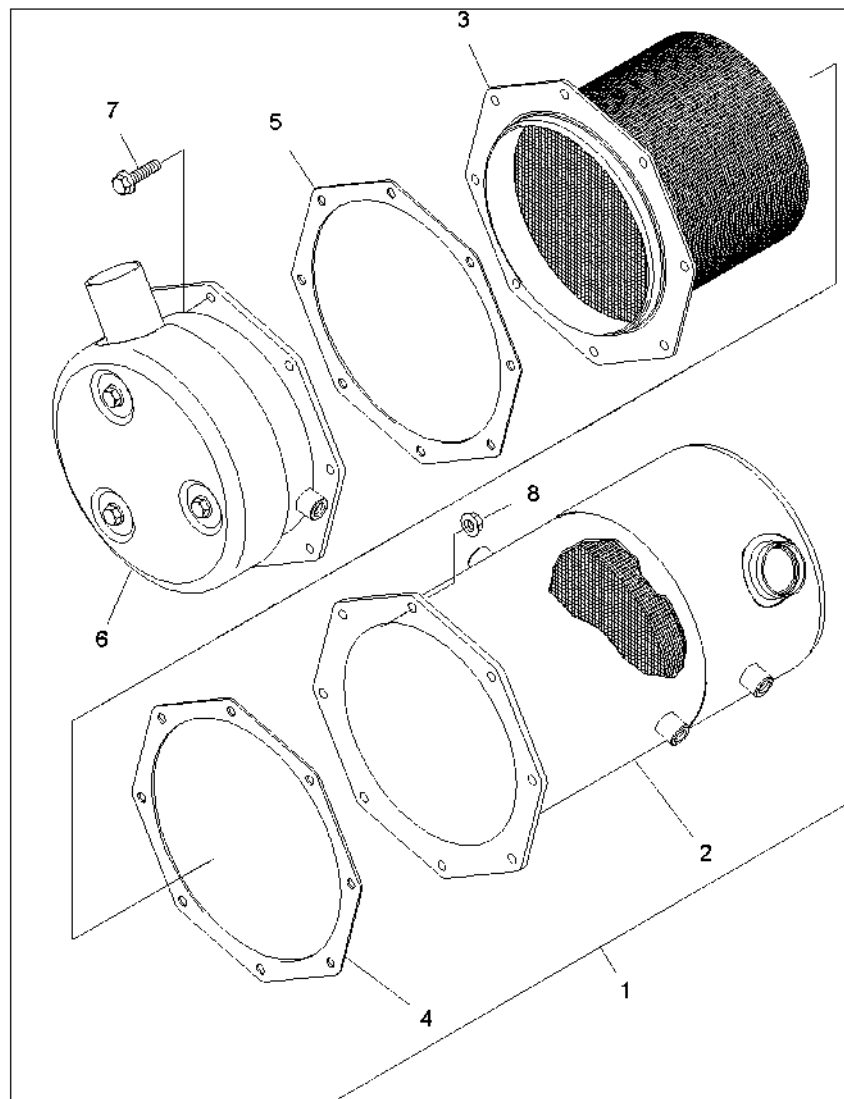
Pos	No	Bezeichnung	Désignation	Description	Information	Qty	Unit
1	1000308282	SENSOR	CAPTEUR	SENSOR		1	ST
2	1000308571	SCHRAUBE	VIS	SCREW		1	ST
3	1000308286	TEMPERATURSENSOR	CAPTEUR DE TEMPÉRATURE	TEMPERATURE SENSOR		1	ST
4	1000308285	TEMPERATURSENSOR	CAPTEUR DE TEMPÉRATURE	TEMPERATURE SENSOR		1	ST
5	1000308283	TEMPERATURSENSOR	CAPTEUR DE TEMPÉRATURE	TEMPERATURE SENSOR		1	ST





Pos	No	Bezeichnung	Désignation	Description	Information	Qty	Unit
1	1000316767	KONSOLE	CONSOLE	CONSOLE		1	ST
2	1000316775	KONSOLE	CONSOLE	CONSOLE		2	ST
3	1000316776	LASCHE	BIELLE	JOINT		3	ST
4	1000316777	LASCHE	BIELLE	JOINT		1	ST
5	1000087301	SCHRAUBE	VIS	SCREW		2	ST
6	1000088186	MUTTER	ÉCROU	NUT		6	ST
7	1000087563	MUTTER	ÉCROU	NUT		6	ST
8	1000207520	SCHRAUBE	VIS	SCREW		8	ST
9	1000199771	SCHRAUBE	VIS	SCREW		3	ST
10	1000316791	HALTER	SUPPORT	BRACKET		1	ST
11	1000316792	HALTEWINKEL	ANGLE DE MAINTIEN	ANGLE BRACKET		1	ST
12	1000199987	SCHRAUBE	VIS	SCREW		1	ST
13	1000206881	SCHRAUBE	VIS	SCREW		2	ST
14	1000316778	GUMMIPUFFER	BUTOIR EN CAOUTCHOUC	RUBBER BUFFER		4	ST
15	1000316779	U-SCHEIBE	DIQUE EN U	U-WASHER		4	ST
16	1000205396	SCHRAUBE	VIS	SCREW		4	ST
17	1000087563	MUTTER	ÉCROU	NUT		4	ST
18	1000088186	MUTTER	ÉCROU	NUT		4	ST
19	1000088582	SCHRAUBE	VIS	SCREW		1	ST
20	1000316780	DISTANZHÜLSE	DOUILLE D'ÉCARTEMENT	SLEEVE		1	ST

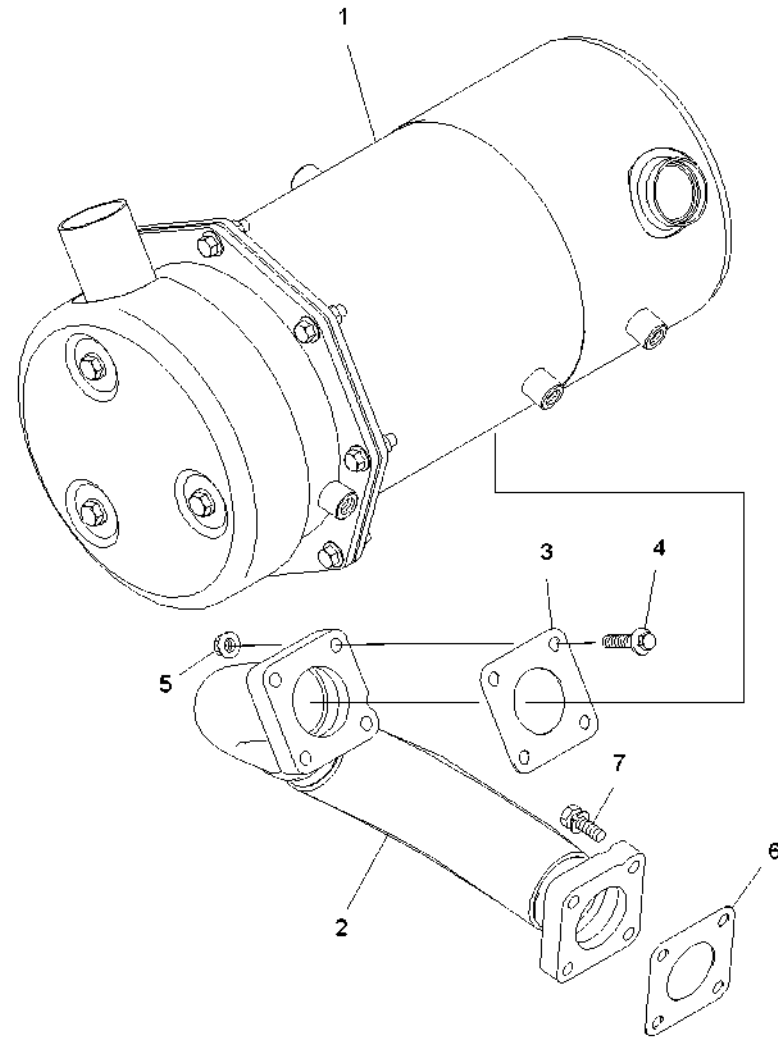




RUßFILTER
 FILTRE DE SUIE
 SOOT FILTER

Pos	No	Bezeichnung	Désignation	Description	Information	Qty	Unit
1	1000316317	RUßFILTER	FILTRE DE SUIE	SOOT FILTER		1	ST
2	1000314664	RUßFILTER	FILTRE DE SUIE	SOOT FILTER		1	ST
3	1000314663	RUßFILTER	FILTRE DE SUIE	SOOT FILTER		1	ST
4	1000314666	DICHTUNG	JOINT D'ÉTANCHÉITÉ	SEAL		1	ST
5	1000316441	DECKEL	COUVERCLE	COVER		1	ST
6	1000314666	DICHTUNG	JOINT D'ÉTANCHÉITÉ	SEAL		1	ST
7	1000316442	SCHRAUBE	VIS	SCREW		8	ST
8	1000316443	6KT-MUTTER	ÉCROU HEXAGONAL	HEXAGON NUT		8	ST

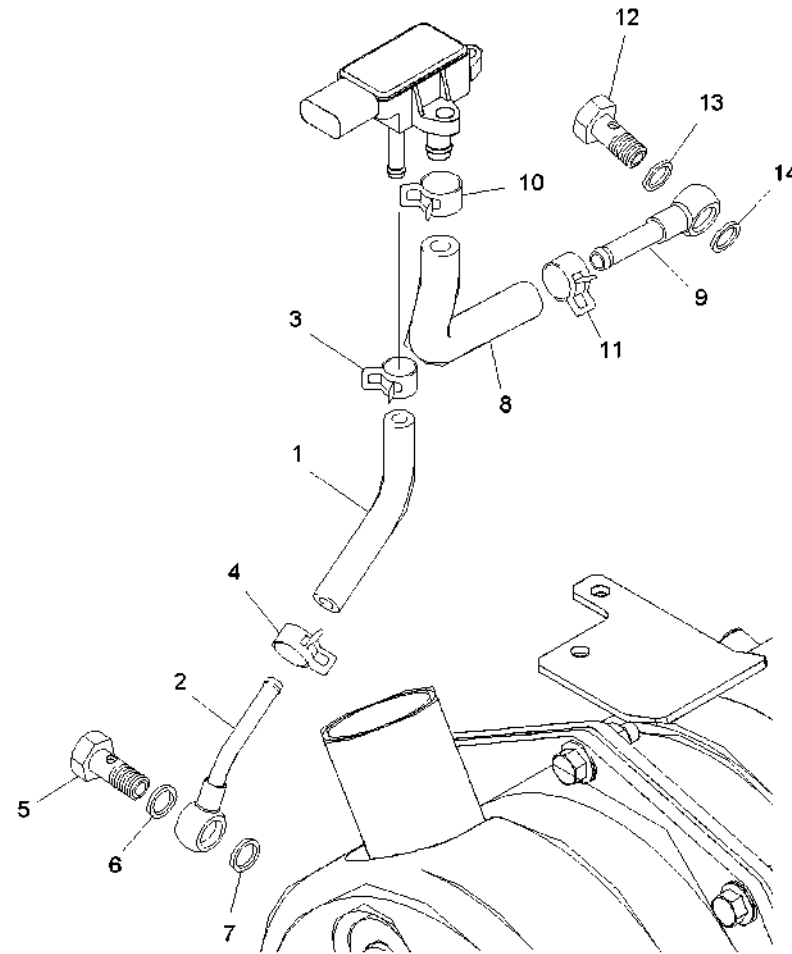




DPF
DPF
DPF

Pos	No	Bezeichnung	Désignation	Description	Information	Qty	Unit
1	1000316317	RUßFILTER	FILTRE DE SUIE	SOOT FILTER		1	ST
2	1000316320	AUSPUFFKRÜMMER	COUDE D'ÉCHAPPEMENT	EXHAUST MANIFOLD		1	ST
3	1000308181	DICHTUNG	JOINT D'ÉTANCHÉITÉ	SEAL		1	ST
4	1000087141	SCHRAUBE	VIS	SCREW		4	ST
5	1000199524	MUTTER	ÉCROU	NUT		4	ST
6	1000308181	DICHTUNG	JOINT D'ÉTANCHÉITÉ	SEAL		1	ST
7	1000202456	SCHRAUBE	VIS	SCREW		1	ST

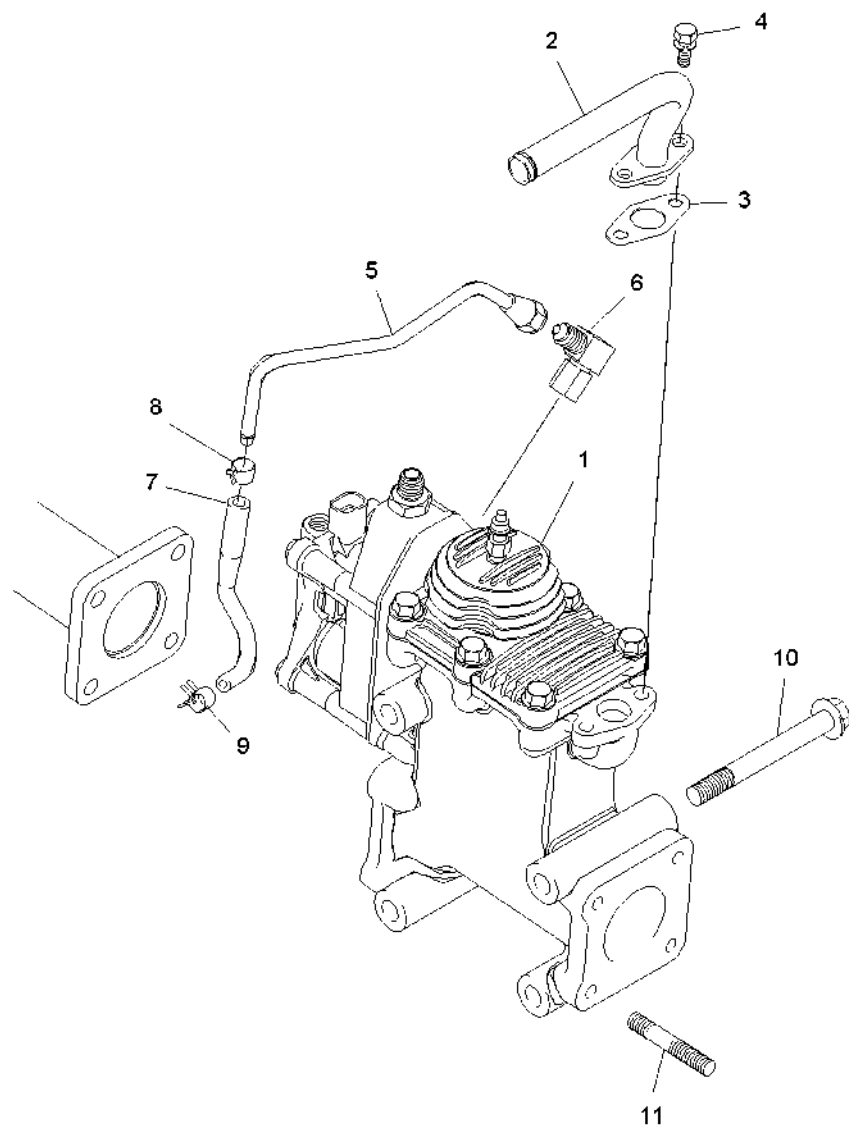




LEITUNG DPF
LIGNE DPF
PIPE LINE DPF

Pos	No	Bezeichnung	Désignation	Description	Information	Qty	Unit
1	1000316552	SCHLAUCH	TUYAU FLEXIBLE	HOSE		1	ST
2	1000316557	ROHRLEITUNG	TUYAU	PIPE LINE		1	ST
3	1000308298	SCHELLE	BRIDE	CLAMP		1	ST
4	1000308298	SCHELLE	BRIDE	CLAMP		1	ST
5	1000308299	HOHLSCHRAUBE	RACCORD BANJO	BANJO BOLT		1	ST
6	1000316579	DICHTUNG	JOINT D'ÉTANCHÉITÉ	SEAL		1	ST
7	1000316579	DICHTUNG	JOINT D'ÉTANCHÉITÉ	SEAL		1	ST
8	1000316591	SCHLAUCH	TUYAU FLEXIBLE	HOSE		1	ST
9	1000316592	ROHRLEITUNG	TUYAU	PIPE LINE		1	ST
10	1000202475	SCHELLE	BRIDE	CLAMP		1	ST
11	1000202475	SCHELLE	BRIDE	CLAMP		1	ST
12	1000308299	HOHLSCHRAUBE	RACCORD BANJO	BANJO BOLT		1	ST
13	1000316579	DICHTUNG	JOINT D'ÉTANCHÉITÉ	SEAL		1	ST
14	1000316579	DICHTUNG	JOINT D'ÉTANCHÉITÉ	SEAL		1	ST

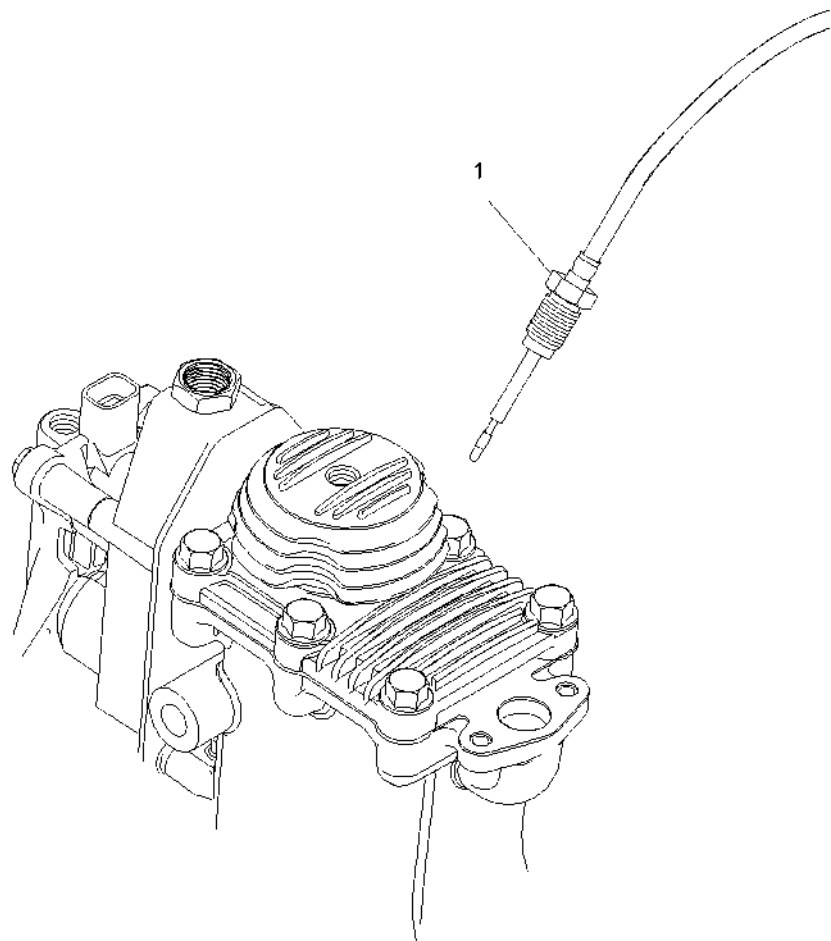




BRENNER DPF
GRAVEUR DPF
BURNER DPF

Pos	No	Bezeichnung	Désignation	Description	Information	Qty	Unit
1	1000308328	ZÜNDEINHEIT	ALLUMAGE BLOC	IGNITION UNIT		1	ST
2	1000308305	LEITUNG	LIGNE	PIPE LINE		1	ST
3	1000308306	DICHTUNG	JOINT D'ÉTANCHÉITÉ	SEAL		1	ST
4	1000199771	SCHRAUBE	VIS	SCREW		1	ST
5	1000308309	LEITUNG	LIGNE	PIPE LINE		1	ST
6	1000308321	ADAPTER	ADAPTATEUR	ADAPTER		1	ST
7	1000308322	SCHLAUCH	TUYAU FLEXIBLE	HOSE		1	ST
8	1000316793	SHELLE	BRIDE	CLAMP		1	ST
9	1000308238	SHELLE	BRIDE	CLAMP		1	ST
10	1000308324	SCHRAUBE	VIS	SCREW		4	ST
11	1000308326	STEBOLZEN	GOUJON FILETÉ	STUD BOLT		4	ST

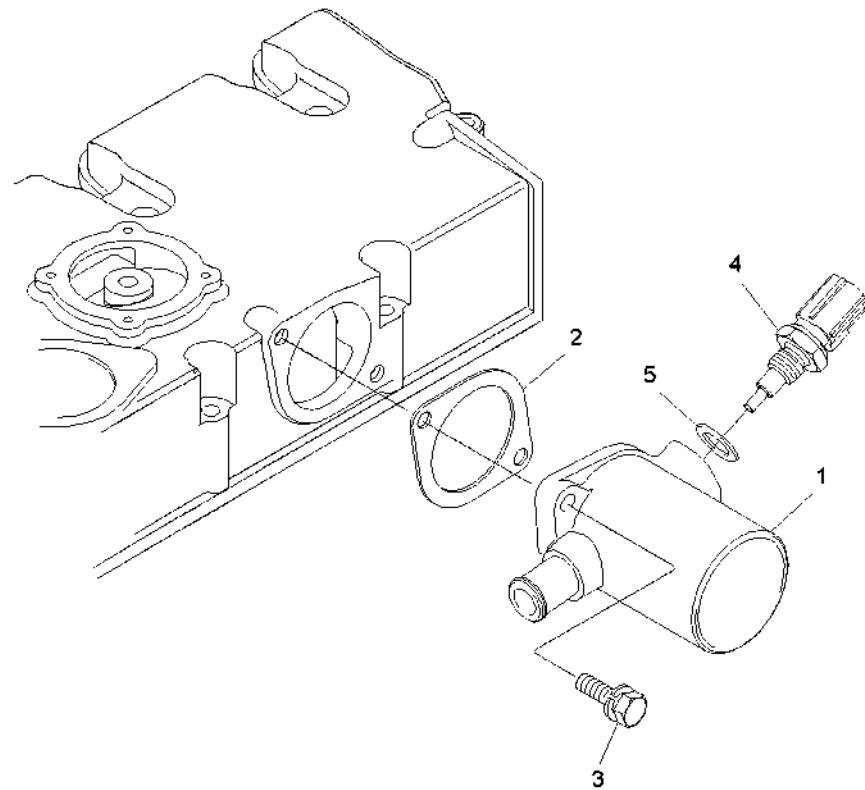




TEMPERATURSENSOR
CAPTEUR DE TEMPÉRATURE
TEMPERATURE SENSOR

Pos	No	Bezeichnung	Désignation	Description	Information	Qty	Unit
1	1000308381	TEMPERATURSENSOR	CAPTEUR DE TEMPÉRATURE	TEMPERATURE SENSOR		1	ST

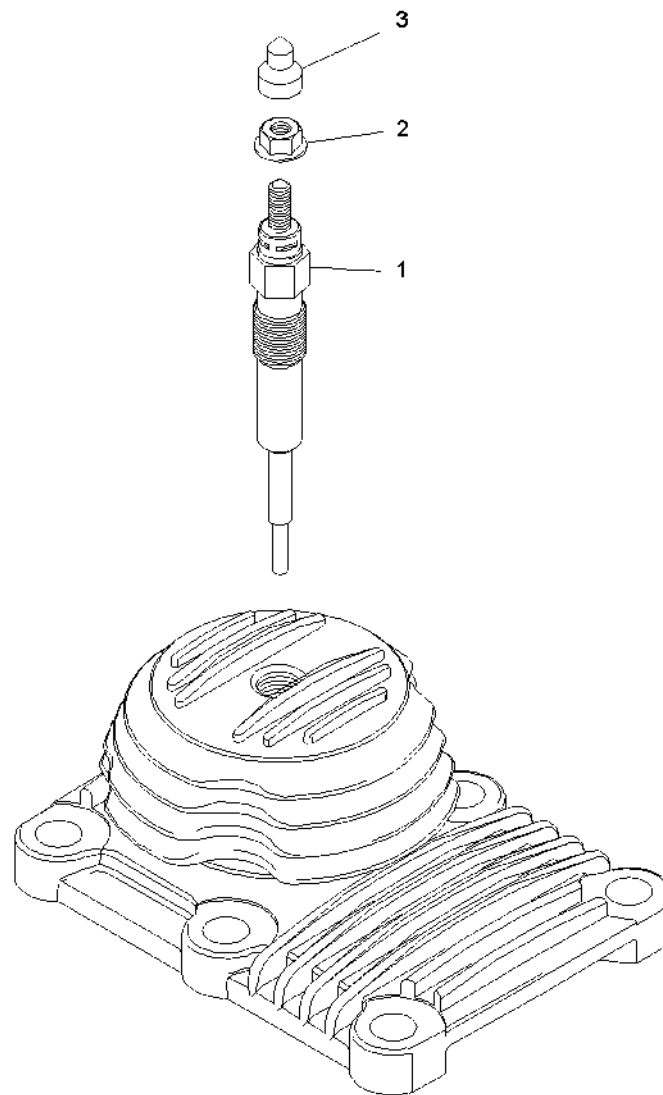




ADAPTER SENSOR
ADAPTATEUR DU CAPTEUR
ADAPTER SENSOR

Pos	No	Bezeichnung	Désignation	Description	Information	Qty	Unit
1	1000317117	ADAPTER	ADAPTATEUR	ADAPTER		1	ST
2	1000318084	DICHTUNG	JOINT D'ÉTANCHÉITÉ	SEAL		1	ST
3	1000202412	SCHRAUBE	VIS	SCREW		2	ST
4	1000308147	TEMPERATURSENSOR	CAPTEUR DE TEMPÉRATURE	TEMPERATURE SENSOR		1	ST
5	1000308148	DICHTUNG	JOINT D'ÉTANCHÉITÉ	SEAL		1	ST

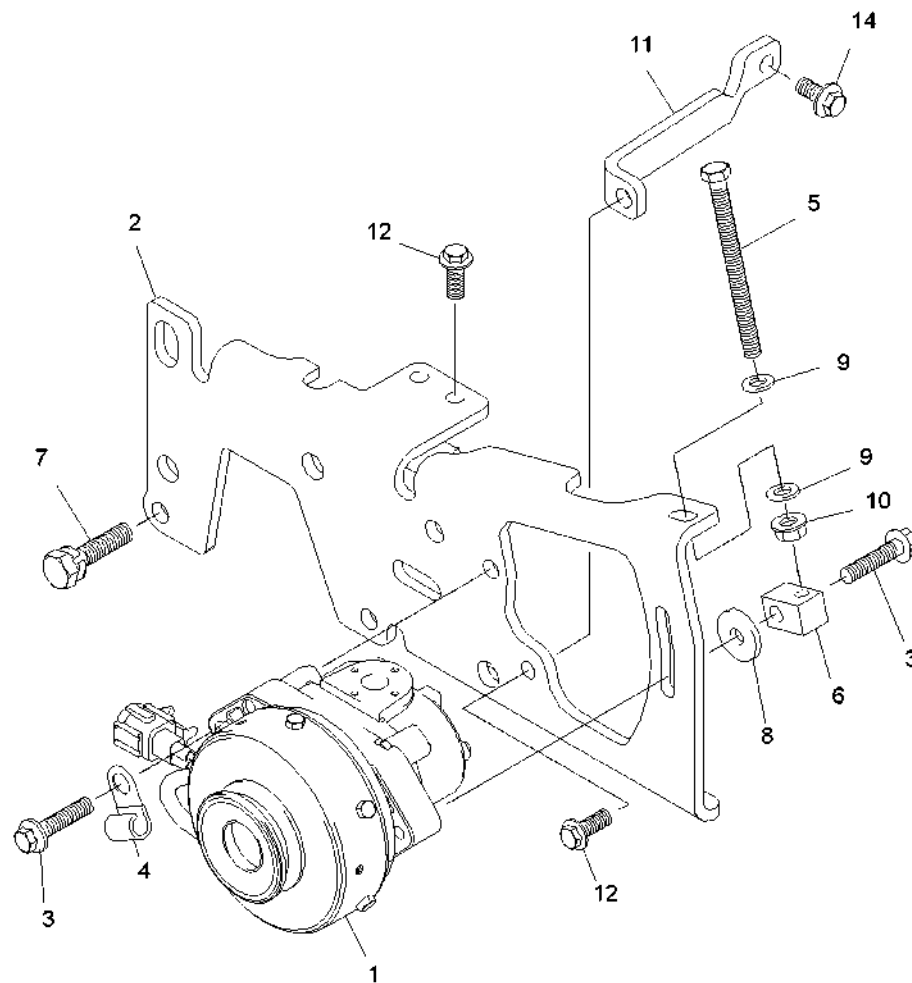




GLÜHKERZE DPF
BOUGIE DE RÉCHAUFFAGE DPF
GLOW PLUG DPF

Pos	No	Bezeichnung	Désignation	Description	Information	Qty	Unit
1	1000308239	GLÜHKERZE	BOUGIE DE RÉCHAUFFAGE	GLOW PLUG		1	ST
2	1000245009	BUNDMUTTER	ÉCROU DE COLLET	LODGING NUT		1	ST
3	1000308240	KAPPE	BOUCHON	CAP		1	ST

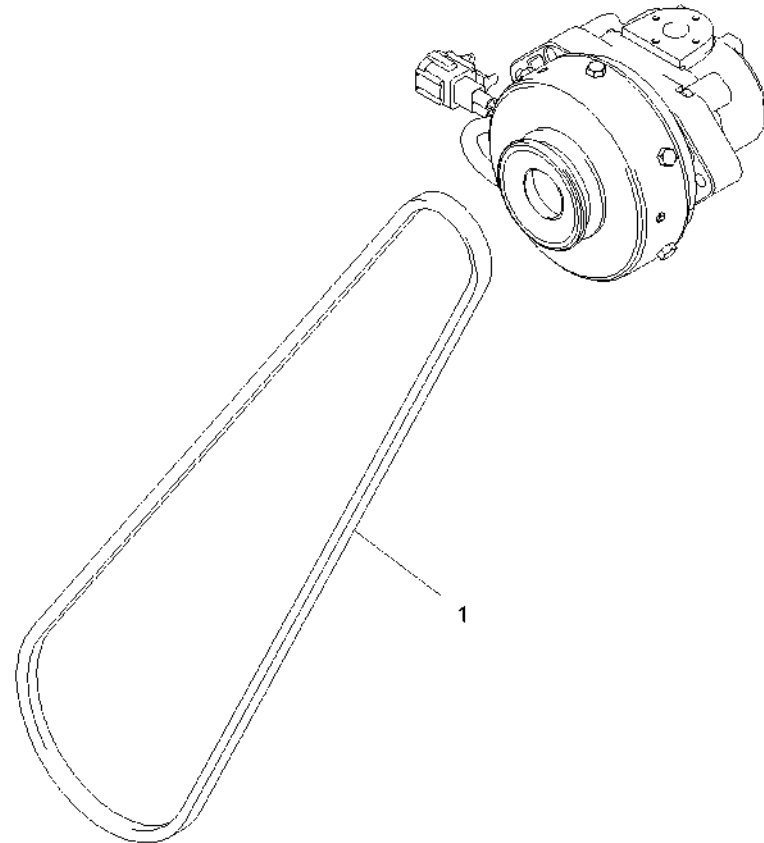




DRUCKPUMPE
POMPE DE PRESIO
PRESSURE PUMP

Pos	No	Bezeichnung	Désignation	Description	Information	Qty	Unit
1	1000308387	PUMPE	POMPE	PUMP		1	ST
2	1000316881	KONSOLE	CONSOLE	CONSOLE		1	ST
3	1000087141	SCHRAUBE	VIS	SCREW		1	ST
4	1000316883	HALTER SCHLAUCH	SUPPORT DU TUYAU FLEXIBLE	BRACKET HOSE		1	ST
5	1000308383	SCHRAUBE	VIS	SCREW		1	ST
6	1000308388	ADAPTER	ADAPTATEUR	ADAPTER		1	ST
7	1000316884	6KT-SCHRAUBE	VIS À TÊTE HEXAGONALE	HEX SCREW		2	ST
8	1000199468	U-SCHEIBE	DIQUE EN U	U-WASHER		1	ST
9	1000199535	U-SCHEIBE	DIQUE EN U	U-WASHER		2	ST
10	1000199524	MUTTER	ÉCROU	NUT		1	ST
11	1000308389	HALTER	SUPPORT	BRACKET		1	ST
12	1000115454	SCHRAUBE	VIS	SCREW		3	ST

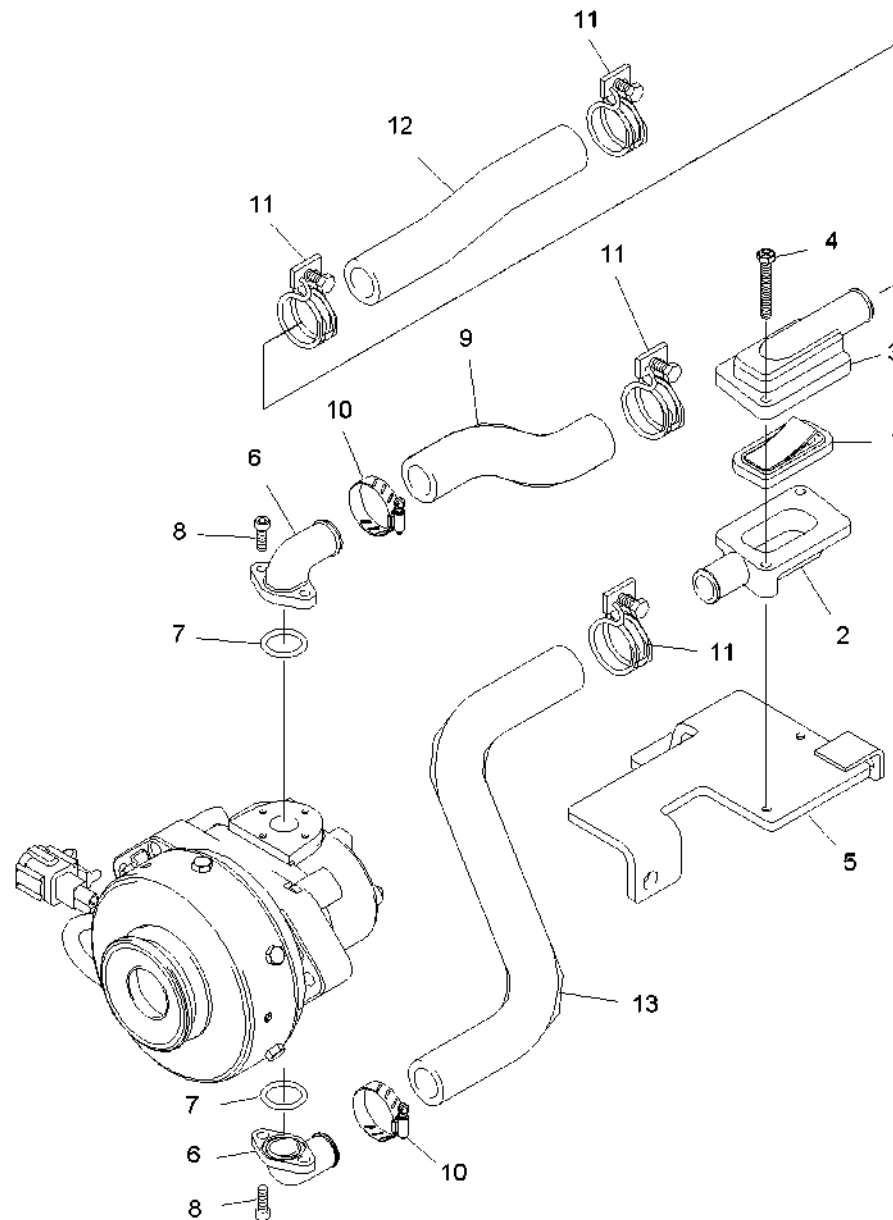




KEILRIEMEN
COURROIE TRAPÉZOÏDALE
V-BELT

Pos	No	Bezeichnung	Désignation	Description	Information	Qty	Unit
1	1000314538	KEILRIEMEN	COURROIE TRAPÉZOÏDALE	V-BELT		1	ST

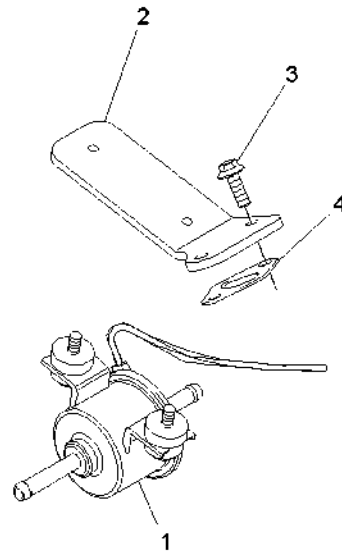




LUFTVENTIL
SOUPAPE D'AIR
AIR VALVE

Pos	No	Bezeichnung	Désignation	Description	Information	Qty	Unit
1	1000308423	VENTIL	SOUPAPE	VALVE		1	ST
2	1000308428	GEHÄUSE	CARTER	HOUSING		1	ST
3	1000308429	GEHÄUSE	CARTER	HOUSING		1	ST
4	1000316916	6KT-SCHRAUBE	VIS À TÊTE HEXAGONALE	HEX SCREW		1	ST
5	1000316920	HALTER	SUPPORT	BRACKET		1	ST
6	1000308648	FLANSCH	BRIDE	FLANGE		2	ST
7	1000306919	O-RING	JOINT TORIQUE	O-RING		2	ST
8	1000316925	SCHRAUBE	VIS	SCREW		2	ST
9	1000316926	LUFTANSAUGSCHLAUCH	DURITE D'ADMISSION D'AIR	AIR SUCTION HOSE		1	ST
10	1000308546	SHELLE	BRIDE	CLAMP		1	ST
11	1000245351	SCHLAUCHSHELLE	BRIDE DE FIXATION FLEXIBLE	HOSE CLAMP		4	ST
12	1000316927	LUFTANSAUGSCHLAUCH	DURITE D'ADMISSION D'AIR	AIR SUCTION HOSE		1	ST
13	1000316929	LUFTANSAUGSCHLAUCH	DURITE D'ADMISSION D'AIR	AIR SUCTION HOSE		1	ST

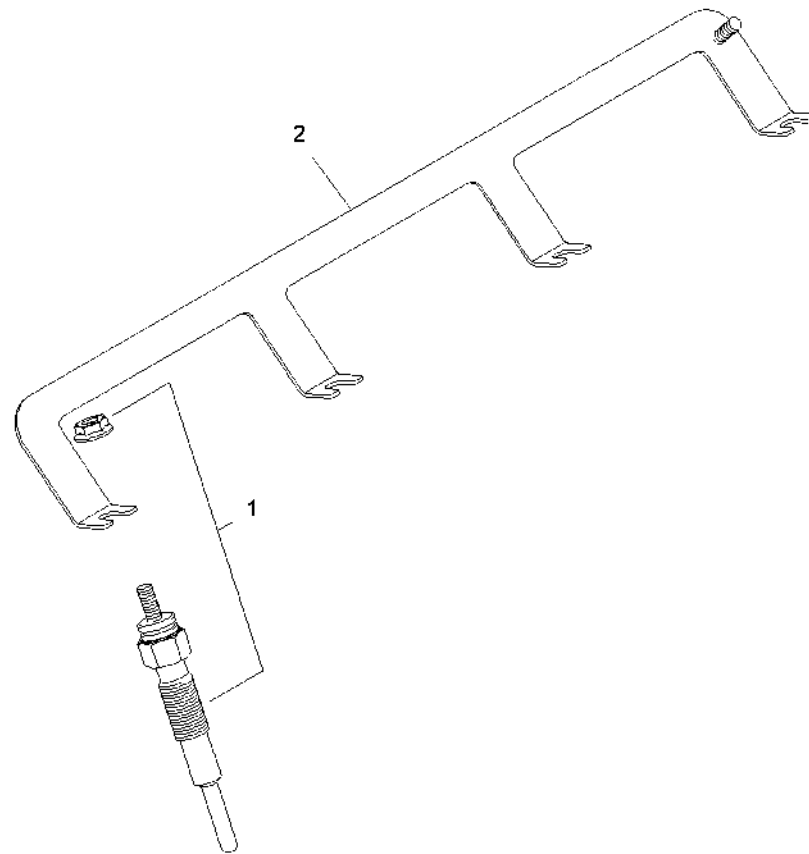




KRAFTSTOFFPUMPE
POMPE DE REMPLISSAGE
FUEL PUMP

Pos	No	Bezeichnung	Désignation	Description	Information	Qty	Unit
1	1000308421	FÖRDERPUMPE	POMPE REFOULANTE	FUEL PUMP		1	ST
2	1000316934	HALTERUNG	FIXATION	BRACKET		1	ST
3	1000130616	SCHRAUBE	VIS	SCREW		2	ST
4	1000314669	DICHTUNG	JOINT D'ÉTANCHÉITÉ	SEAL		1	ST

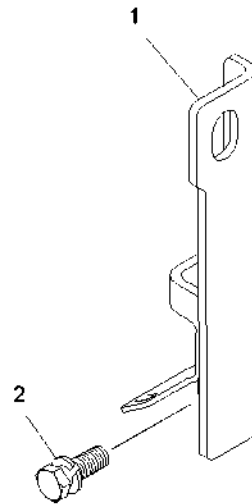
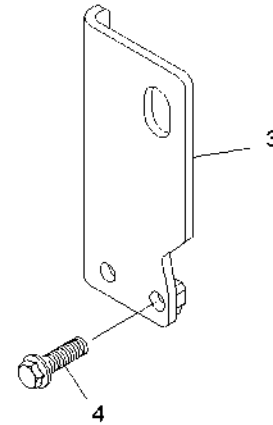




GLÜHKERZE
BOUGIE DE RÉCHAUFFAGE
GLOW PLUG

Pos	No	Bezeichnung	Désignation	Description	Information	Qty	Unit
1	1000202197	GLÜHKERZE	BOUGIE DE RÉCHAUFFAGE	GLOW PLUG		4	ST
2	1000199783	ANSCHLUSS	CONNEXION	CONNECTION		1	ST

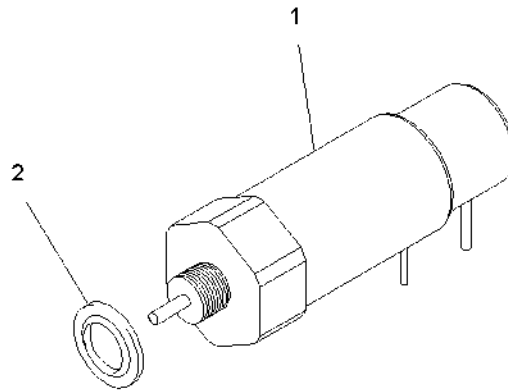




HEBEÖSE
ANNEAU DE LEVAGE
LIFT EYE

Pos	No	Bezeichnung	Désignation	Description	Information	Qty	Unit
1	1000316974	HEBEÖSE	ANNEAU DE LEVAGE	LIFT EYE		1	ST
2	1000316980	SCHRAUBE	VIS	SCREW		1	ST
3	1000316975	HEBEÖSE	ANNEAU DE LEVAGE	LIFT EYE		1	ST
4	1000130918	SCHRAUBE	VIS	SCREW		2	ST

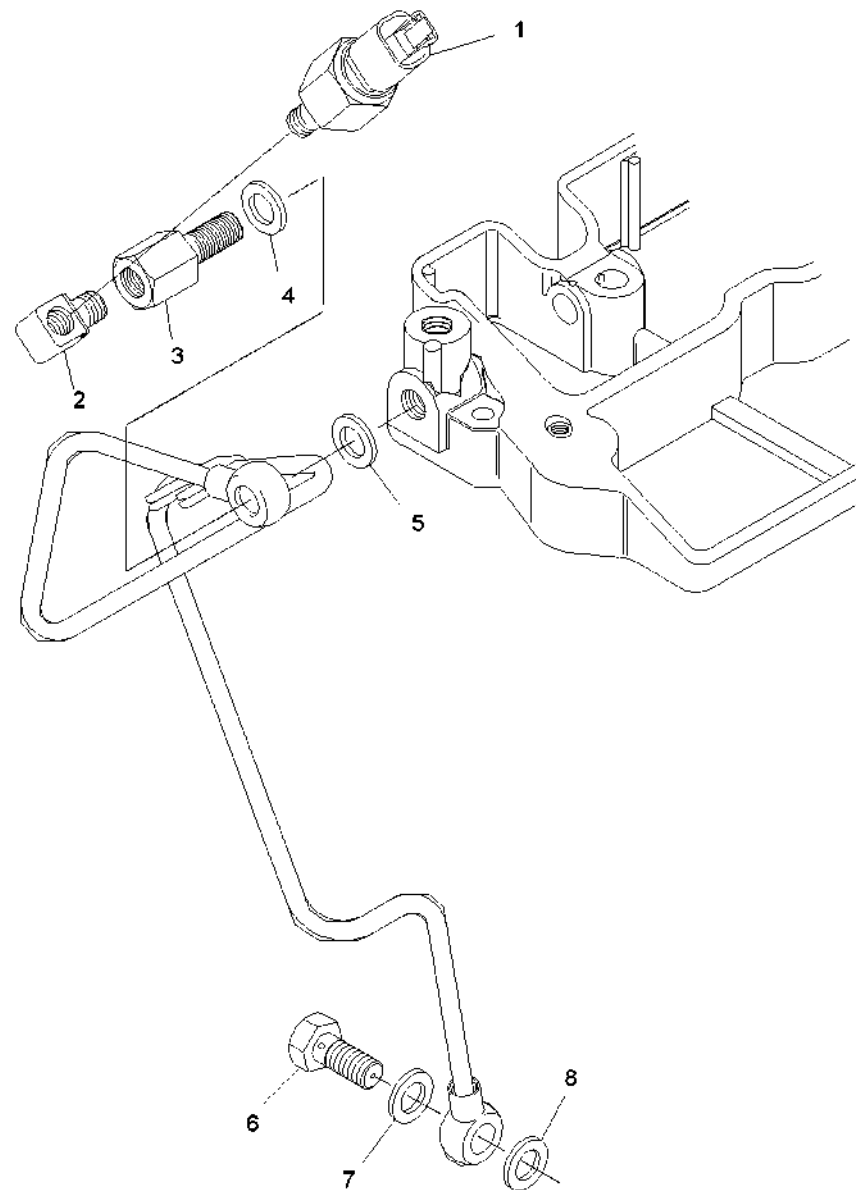




DREHZAHLSTEUERUNG
CONTRÔLE DE LA VITESSE DE ROTATION
RPM CONTROL

Pos	No	Bezeichnung	Désignation	Description	Information	Qty	Unit
1	1000308380	MAGNETSPULE	BOBINE D'ELECTRO-VANNE	MAGNET SPOOL		1	ST
2	1000199443	DICHTUNG ÖLABLASSSCHRAUBE	JOINT DE LA VIS DE PURGE D'HUILE	SEAL OIL DRAIN		1	ST

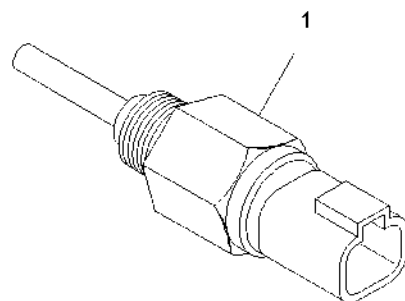




ÖLDRUCKSCHALTER
 MANOCONTACT DE PRESSION D'HUILE
 OIL PRESSURE SWITCH

Pos	No	Bezeichnung	Désignation	Description	Information	Qty	Unit
1	1000308422	ÖLDRUCKSCHALTER	MANOCONTACT DE PRESSION D'HUILE	OIL PRESSURE SWITCH		1	ST
2	1000317011	WINKELSTÜCK	RACCORD ANGULAIRE	ANGLE PIECE		1	ST
3	1000317012	REDUZIERNIPPEL	RACCORD DE RÉDUCTION	REDUCTION NIPPLE		1	ST
4	1000200058	DICHTRING	BAGUE D'ÉTANCHÉITÉ	SEAL RING		1	ST
5	1000200058	DICHTRING	BAGUE D'ÉTANCHÉITÉ	SEAL RING		1	ST
6	1000199920	HOHLSCHRAUBE	RACCORD BANJO	BANJO BOLT		1	ST
7	1000200058	DICHTRING	BAGUE D'ÉTANCHÉITÉ	SEAL RING		1	ST
8	1000200058	DICHTRING	BAGUE D'ÉTANCHÉITÉ	SEAL RING		1	ST

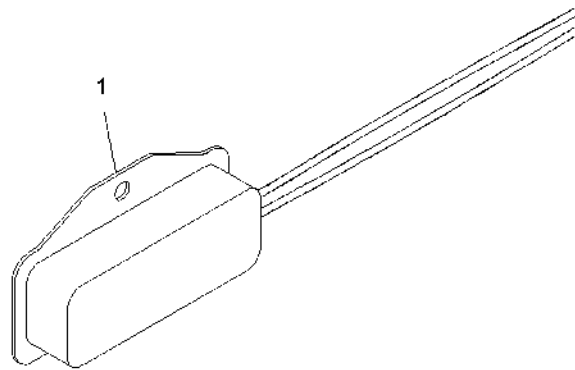




TEMPERATURGEBER
SONDE DE TEMPÉRATURE
TEMPERATURE SENSOR

Pos	No	Bezeichnung	Désignation	Description	Information	Qty	Unit
1	1000206887	TEMPERATURGEBER	SONDE DE TEMPÉRATURE	TEMPERATURE SENSOR		1	ST

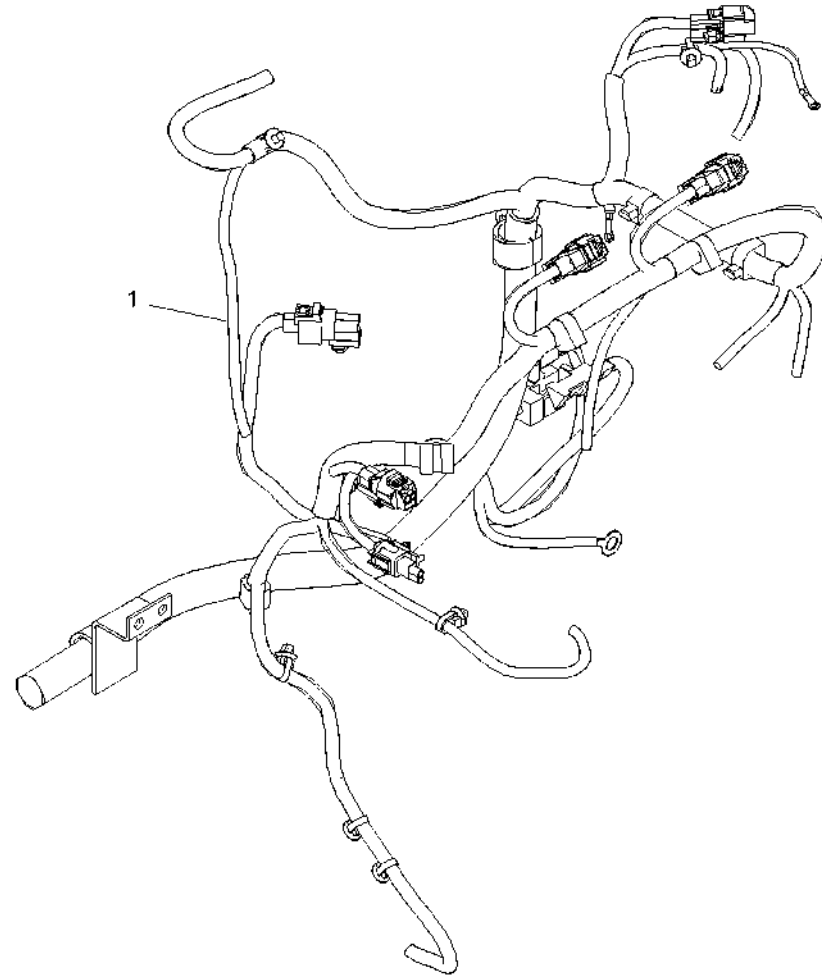




WIDERSTAND
RÉSISTANCE
DIODE

Pos	No	Bezeichnung	Désignation	Description	Information	Qty	Unit
1	1000308496	WIDERSTAND	RÉSISTANCE	DIODE		1	ST

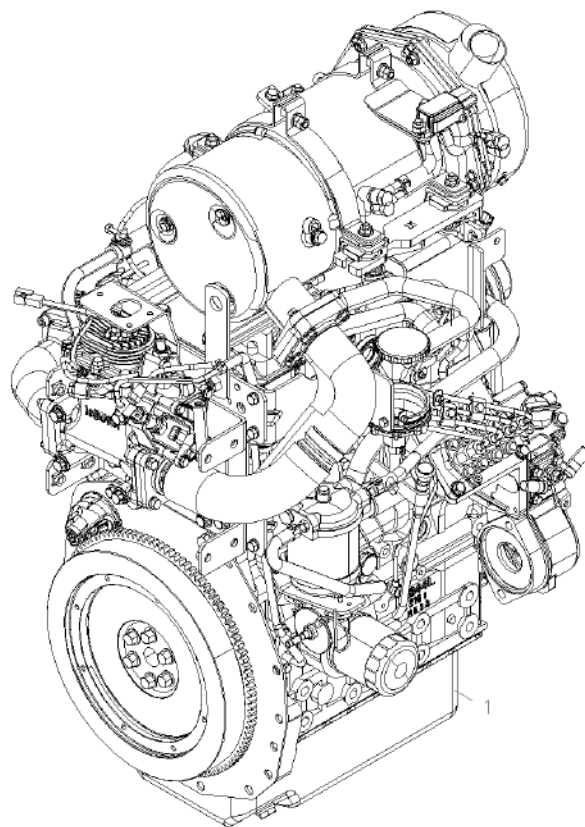




KABELBAUM MOTOR
FAISCEAU DU MOTEUR
WIRING HARNESS ENGINE

Pos	No	Bezeichnung	Désignation	Description	Information	Qty	Unit
1	1000317014	KABELBAUM MOTOR	FAISCEAU DU MOTEUR	WIRING HARNESS ENGINE		1	ST

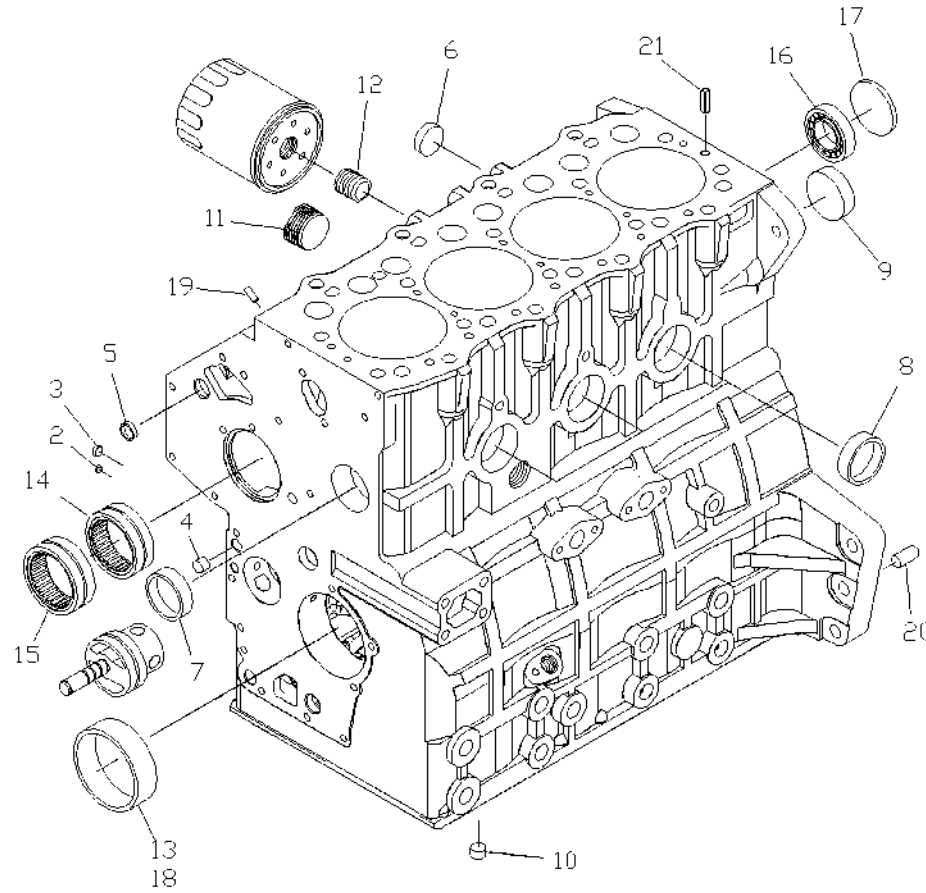




ETS RL30/40 MOTOR 404F-22T KOMPLETT

Pos	No	Bezeichnung	Désignation	Description	Information	Qty	Unit
1	1000277265	DIESELMOTOR	MOTEUR DIESEL	DIESEL ENGINE		1	ST

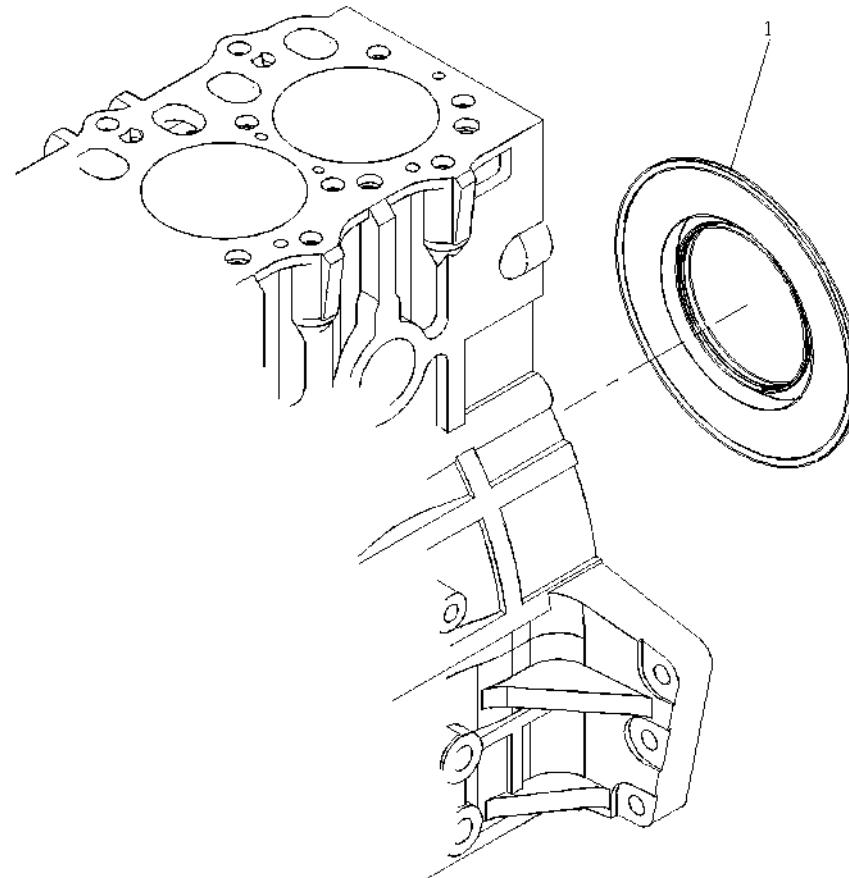




ZYLINDERBLOCK
BLOC-CYLINDRES
CYLINDER BLOCK

Pos	No	Bezeichnung	Désignation	Description	Information	Qty	Unit
2	1000206793	VERSCHLUSSSTOPFEN	BOUCHON DE FERMETURE	LOCK PLUG		4	ST
3	1000199750	VERSCHLUSSSTOPFEN	BOUCHON DE FERMETURE	LOCK PLUG		3	ST
4	1000199906	VERSCHLUSSSTOPFEN	BOUCHON DE FERMETURE	LOCK PLUG		2	ST
5	1000199589	VERSCHLUSSSTOPFEN	BOUCHON DE FERMETURE	LOCK PLUG		2	ST
6	1000199592	VERSCHLUSSSTOPFEN	BOUCHON DE FERMETURE	LOCK PLUG		2	ST
7	1000199597	VERSCHLUSSSTOPFEN	BOUCHON DE FERMETURE	LOCK PLUG		1	ST
8	1000199597	VERSCHLUSSSTOPFEN	BOUCHON DE FERMETURE	LOCK PLUG		3	ST
9	1000199597	VERSCHLUSSSTOPFEN	BOUCHON DE FERMETURE	LOCK PLUG		1	ST
10	1000245352	VERSCHLUSSSTOPFEN	BOUCHON DE FERMETURE	LOCK PLUG		2	ST
11	1000308119	STOPFEN	BOUCHON	PLUG		1	ST
12	1000199930	GEWINDESTÜCK	PIÈCE FILETÉE	THREAD PIECE		1	ST
13	1000199912	LAGERBUCHSE-KURBELWELLE	GARNITURE	BUSHING	0,25	1	ST
14	1000199758	LAGER NOCKENWELLE	PALIER DE L'ARBRE À CAMES	BEARING CAMSHAFT		1	ST
15	1000199765	LAGER NOCKENWELLE	PALIER DE L'ARBRE À CAMES	BEARING CAMSHAFT		1	ST
16	1000199452	LAGER	PALIER	BEARING		1	ST
17	1000199359	VERSCHLUSSSTOPFEN	BOUCHON DE FERMETURE	LOCK PLUG		1	ST
18	1000199913	LAGERBUCHSE-KURBELWELLE	GARNITURE	BUSHING	0,5	1	ST
19	1000199940	ZYLINDERSTIFT	GOUPILLE CYLINDRIQUE	CYLINDER PIN		2	ST
20	1000199943	ZYLINDERSTIFT	GOUPILLE CYLINDRIQUE	CYLINDER PIN		2	ST
21	1000199756	ZYLINDERSTIFT	GOUPILLE CYLINDRIQUE	CYLINDER PIN		2	ST

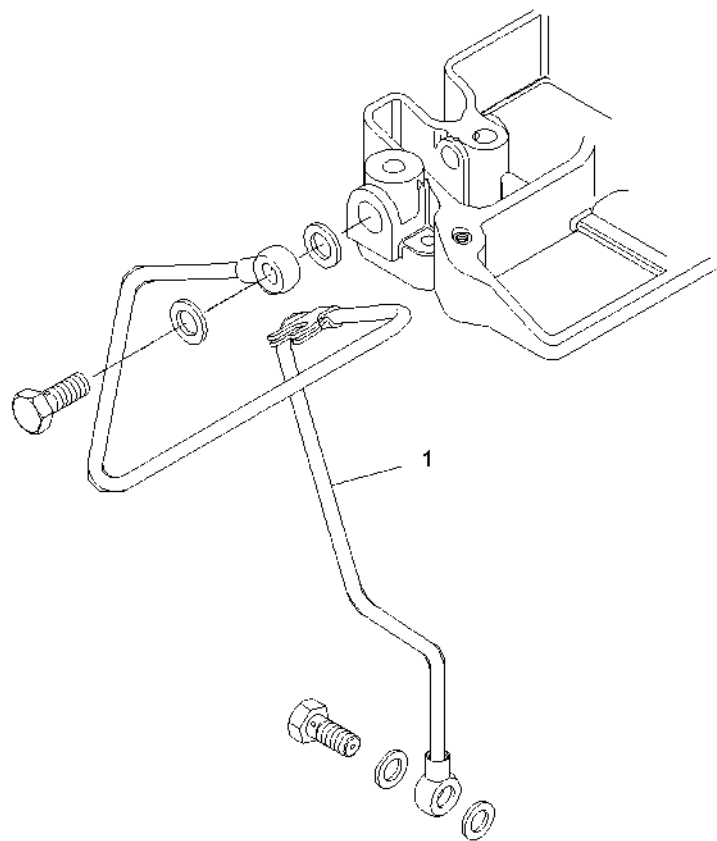




KURBELWELLE
VILLEBREQUIN
CRANK SHAFT

Pos	No	Bezeichnung	Désignation	Description	Information	Qty	Unit
1	1000199608	WELLENDICHTRING	JOINT SPI	SHAFT SEAL		1	ST

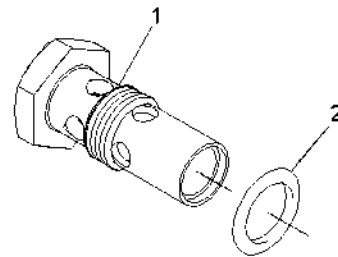




LEITUNG
CANALISATION D'HUILE
OIL LINE

Pos	No	Bezeichnung	Désignation	Description	Information	Qty	Unit
1	1000315535	MOTORÖLLEITUNG	LIGNE D'HUILE MOTEUR	ENGINE OIL PIPE		1	ST

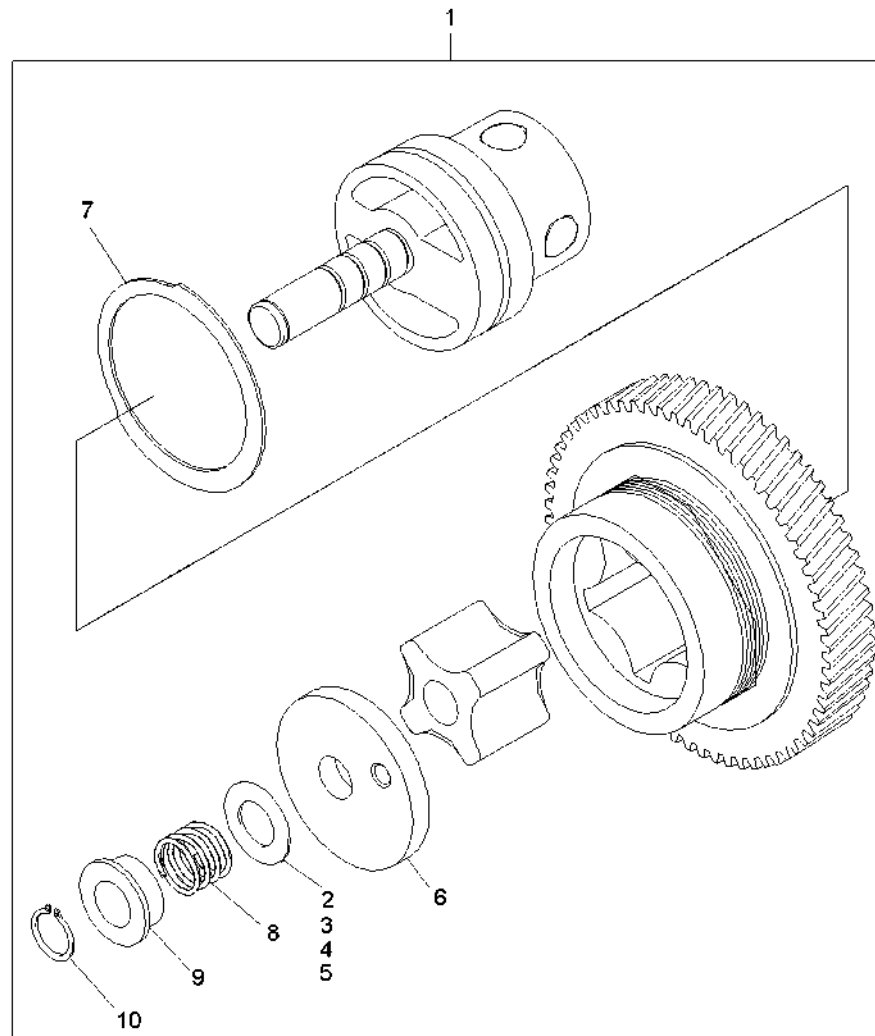




DRUCKBEGRENZUNGSVENTIL
SOUPAPE LIMITRICE DE PRESSION
PRESSURE LIMIT RELIEFVALVE

Pos	No	Bezeichnung	Désignation	Description	Information	Qty	Unit
1	1000199437	DRUCKBEGRENZUNGSVENTIL	SOUPAPE LIMITRICE DE PRESSION	PRESSURE LIMIT RELIEFVALVE		1	ST
2	1000225050	O-RING	JOINT TORIQUE	O-RING		1	ST

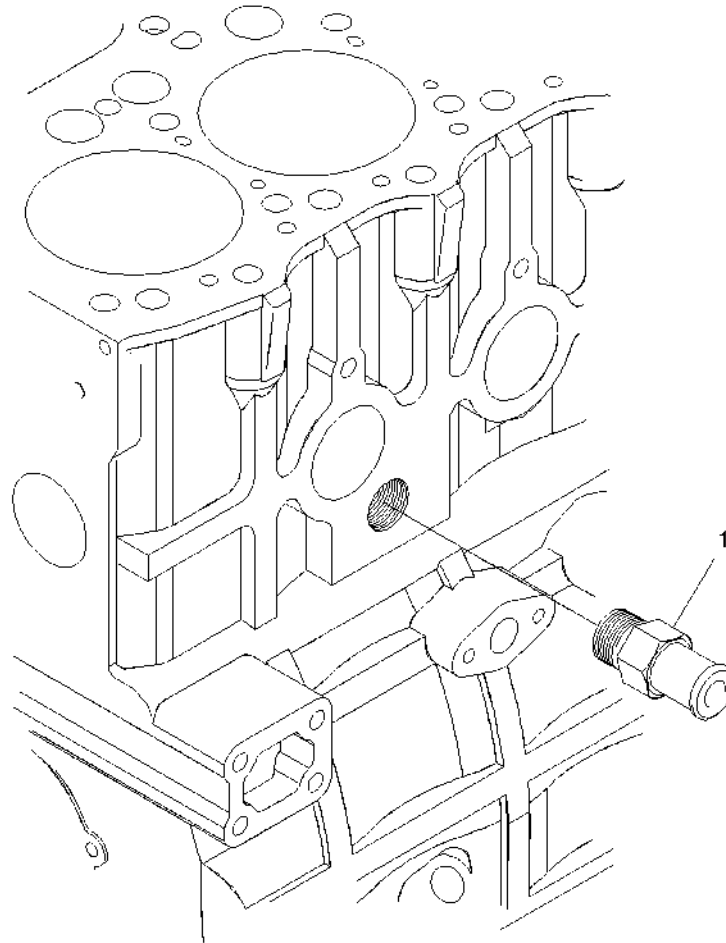




MOTORÖLPUMPE
POMPE D'HUILE MOTEUR
ENGINE OIL PUMP

Pos	No	Bezeichnung	Désignation	Description	Information	Qty	Unit
1	1000244764	ÖLPUMPE	POMPE À HUILE	OIL PUMP		1	ST
2	1000199544	EINSTELLSCHEIBE	CALLE D'ÉPAISSEUR	DISC	0,1	1	ST
3	1000199545	EINSTELLSCHEIBE	CALLE D'ÉPAISSEUR	DISC	0,15	1	ST
4	1000199546	EINSTELLSCHEIBE	CALLE D'ÉPAISSEUR	DISC	0,2	1	ST
5	1000199547	EINSTELLSCHEIBE	CALLE D'ÉPAISSEUR	DISC	0,5	1	ST
6	1000244794	MOTORÖLPUMPENDECKEL	COUVERCLE	COVER		1	ST
7	1000244795	RING	ANNEAU	RING		1	ST
8	1000199633	FEDER	RESSORT	SPRING		1	ST
9	1000199680	RING	ANNEAU	RING		1	ST
10	1000200165	SICHERUNGSRING	CIRCLIPS	LOCK RING		1	ST

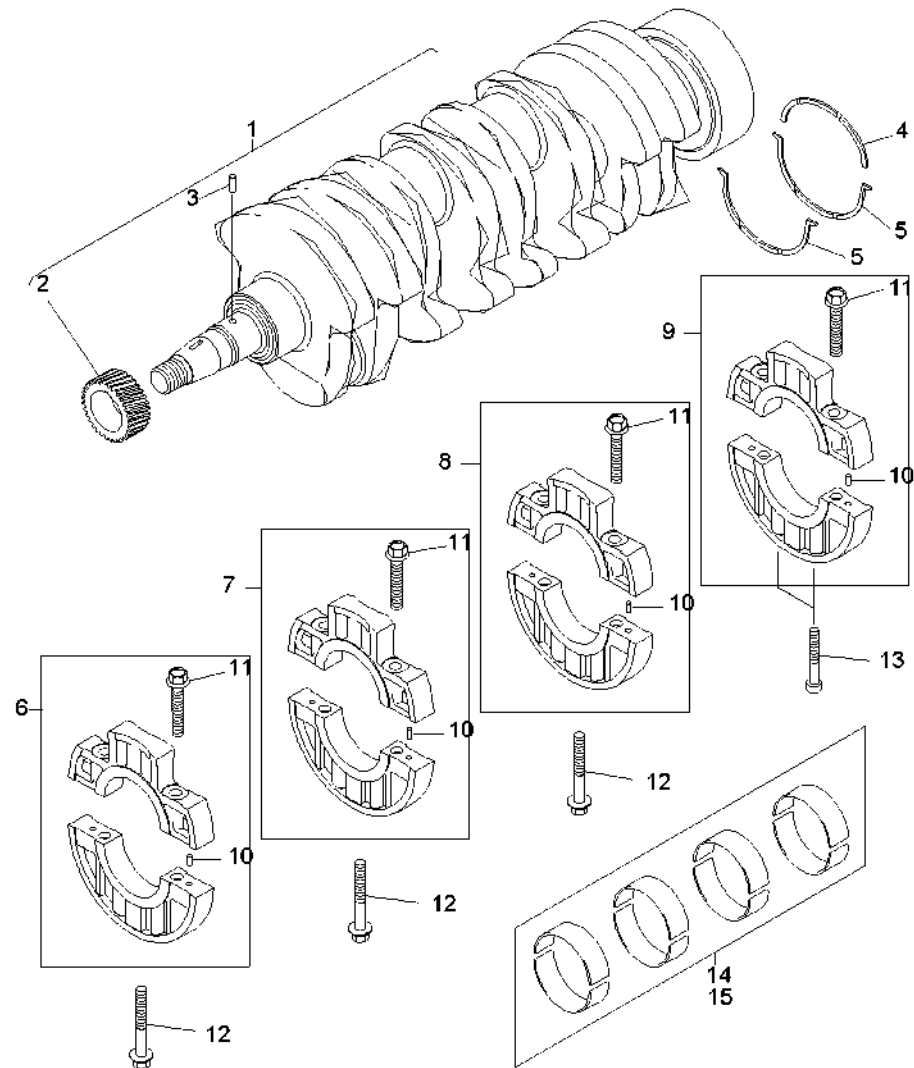




SCHLAUCHANSCHLUSS
CONNEXION DE FLEXIBLE
HOSE CONNECTION

Pos	No	Bezeichnung	Désignation	Description	Information	Qty	Unit
1	1000319088	ANSCHLUSS	CONNEXION	CONNECTION		1	ST

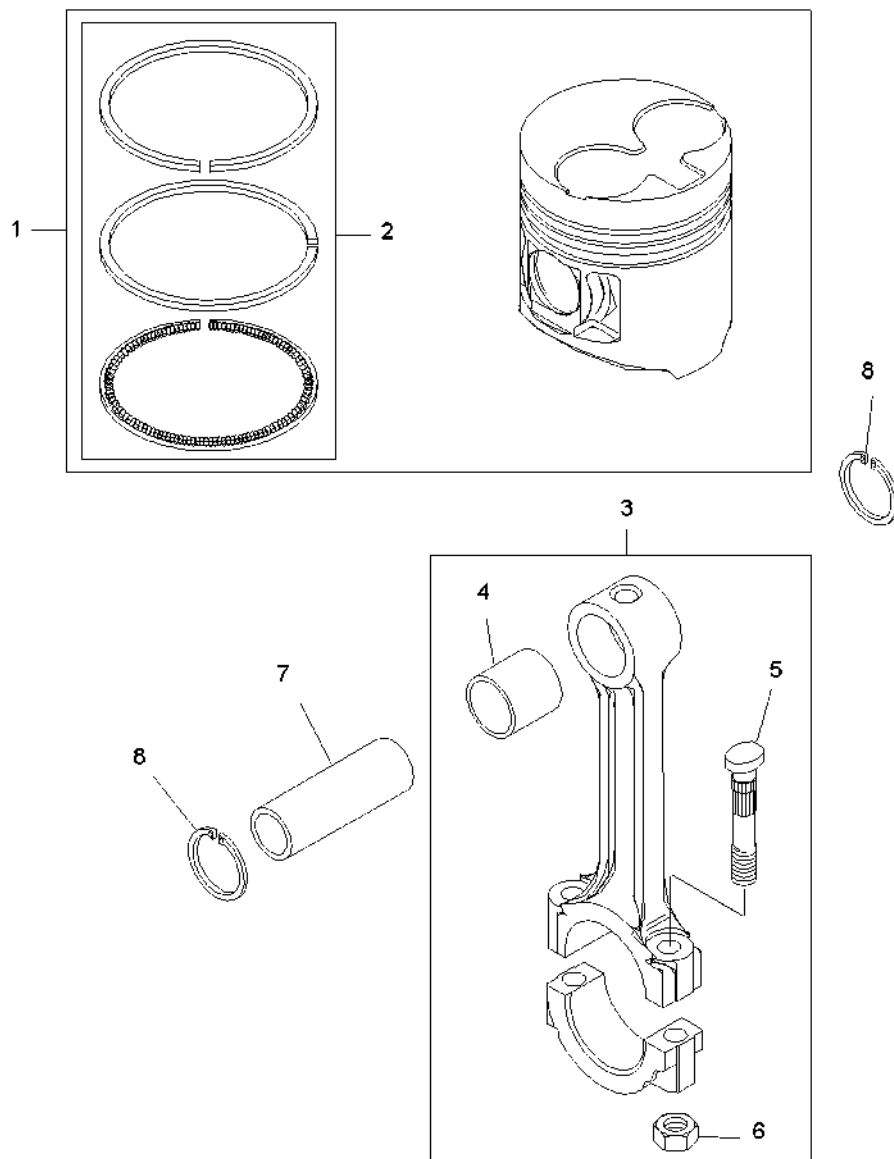




KURBELWELLE
VILLEBREQUIN
CRANK SHAFT

Pos	No	Bezeichnung	Désignation	Description	Information	Qty	Unit
1	1000202598	KURBELWELLE	VILLEBREQUIN	CRANK SHAFT		1	ST
2	1000262245	ZAHNRAD KURBELWELLE	ENGRENAGE	GEAR WHEEL		1	ST
3	1000199984	PASSFEDER	CLAVETTE	FITTING KEY		1	ST
4	1000199540	ANLAUFSCHEIBE	CALLES LATÉRALES	WASHER		1	ST
5	1000199539	ANLAUFSCHEIBE	CALLES LATÉRALES	WASHER		2	ST
6	1000202593	KURBELWELLENLAGERBOCK	CORPS DE PALIER	BEARING BLOCK		1	ST
7	1000202594	KURBELWELLENLAGERBOCK	CORPS DE PALIER	BEARING BLOCK		1	ST
8	1000202595	KURBELWELLENLAGERBOCK	CORPS DE PALIER	BEARING BLOCK		1	ST
9	1000202596	KURBELWELLENLAGERBOCK	CORPS DE PALIER	BEARING BLOCK		1	ST
10	1000199940	ZYLINDERSTIFT	GOUPILLE CYLINDRIQUE	CYLINDER PIN		1	ST
11	1000199510	SCHRAUBE	VIS	SCREW		8	ST
12	1000199810	SCHRAUBE	VIS	SCREW		3	ST
13	1000202597	SCHRAUBE	VIS	SCREW		1	ST
14	1000267471	KURBELWELLENLAGERSATZ	JEU DE PALIERS	BEARING SET	STD	1	ST
15	1000317506	KURBELWELLENLAGERSATZ	JEU DE PALIERS	BEARING SET	0,25	1	ST

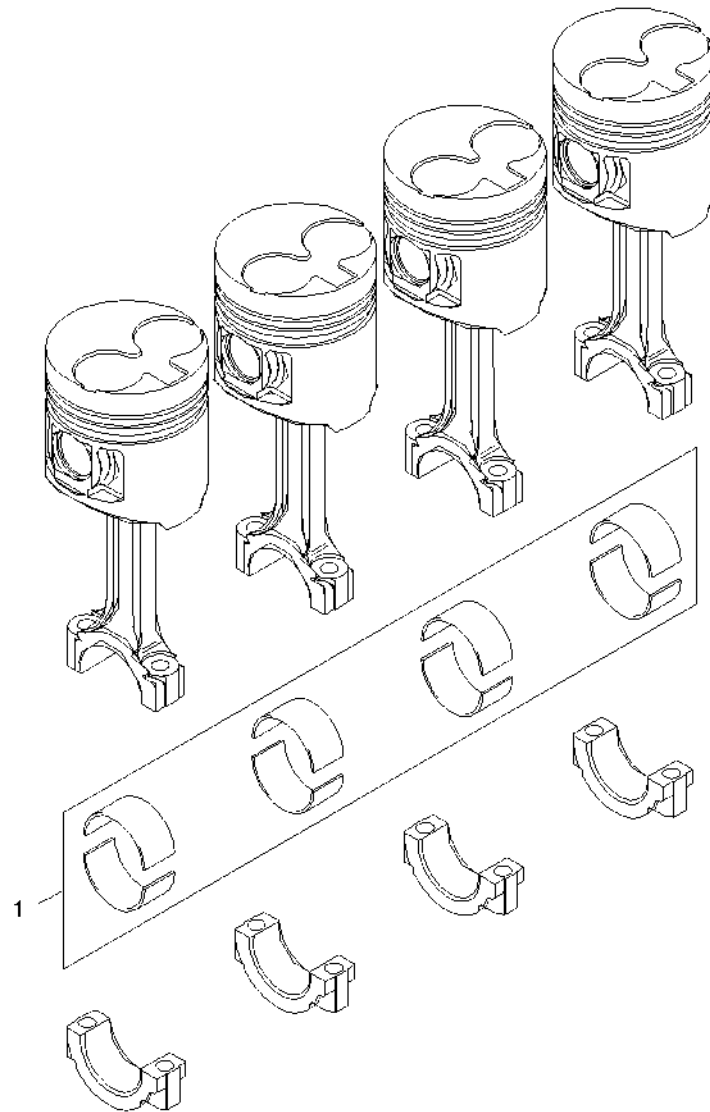




KOLBEN
PISTON
PISTON

Pos	No	Bezeichnung	Désignation	Description	Information	Qty	Unit
1	1000319108	KOLBEN	PISTON	PISTON		4	ST
2	1000319113	KOLBENRING	SEGMENT DE PISTON	PISTON RING		1	ST
3	1000199428	PLEUELSTANGE	BIELLE	CONNECTING ROD		4	ST
4	1000199914	LAGERBUCHSE-PLEUEL	GARNITURE	BUSHING		1	ST
5	1000199661	PLEUELSCHRAUBE	VIS DE BIELLE	CONN.ROD SCREW		2	ST
6	1000199492	MUTTER	ÉCROU	NUT		2	ST
7	1000199854	KOLBENBOLZEN	AXE DU PISTON	PISTON PIN		1	ST
8	1000199934	SICHERUNGSRING	CIRCLIPS	LOCK RING		4	ST

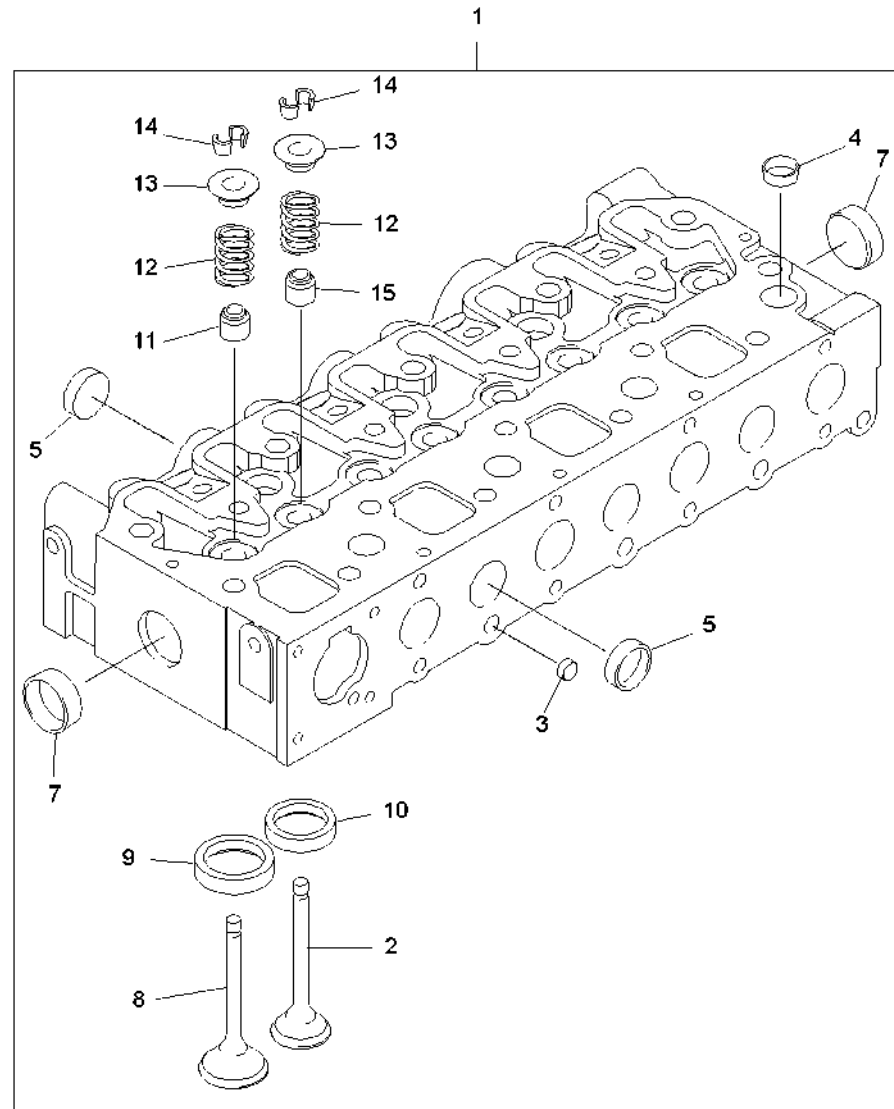




PLEUELLAGERSATZ
JEU DE PALIERS
BEARING SET

Pos	No	Bezeichnung	Désignation	Description	Information	Qty	Unit
1	1000267472	PLEUELLAGERSATZ	JEU DE PALIERS	BEARING SET		1	ST

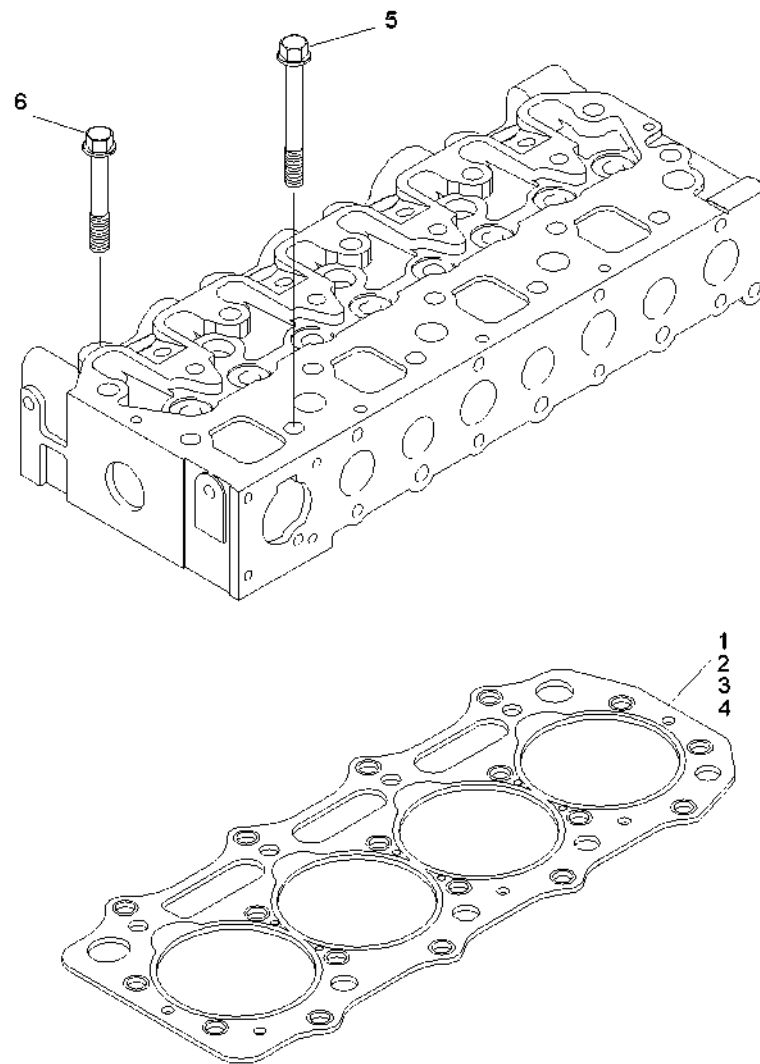




ZYLINDERKOPF
CULASSE
CYLINDER HEAD

Pos	No	Bezeichnung	Désignation	Description	Information	Qty	Unit
1	1000319119	ZYLINDERKOPF	CULASSE	CYLINDER HEAD		1	ST
2	1000319122	AUSLASSVENTIL	SOUPAPE D'ÉCHAPPEMENT	EXHAUST VALVE		4	ST
3	1000199587	VERSCHLUSSTOPFEN	BOUCHON DE FERMETURE	LOCK PLUG		3	ST
4	1000199590	FROSTSTOPFEN	PRISE	PLUG		7	ST
5	1000205727	VERSCHLUSSTOPFEN	BOUCHON DE FERMETURE	LOCK PLUG		3	ST
7	1000199593	FROSTSTOPFEN	PRISE	PLUG		2	ST
8	1000308376	EINLASSVENTIL	SOUPAPE D'ADMISSION	INTAKE VALVE		4	ST
9	1000206652	VENTILSITZ	SIÈGE DE SOUPAPE	VALVE SEAT		4	ST
10	1000199401	VENTILSITZ	SIÈGE DE SOUPAPE	VALVE SEAT		4	ST
11	1000199798	VENTILSCHAFDICHUNG	JOINT DE LA TIGE DE SOUPAPE	VALVE SHAFT SEAL		4	ST
12	1000199632	VENTILFEDER	RESSORT DE SOUPAPE	VALVE		8	ST
13	1000199688	FEDERTELLER	SIÈGE DE RESSORT	SPRING SEAT		8	ST
14	1000199656	VENTILKEIL	CLAVETTE DE SOUPAPE	VALVE WEDGE		16	ST
15	1000199797	VENTILSCHAFDICHUNG	JOINT DE LA TIGE DE SOUPAPE	VALVE SHAFT SEAL		8	ST

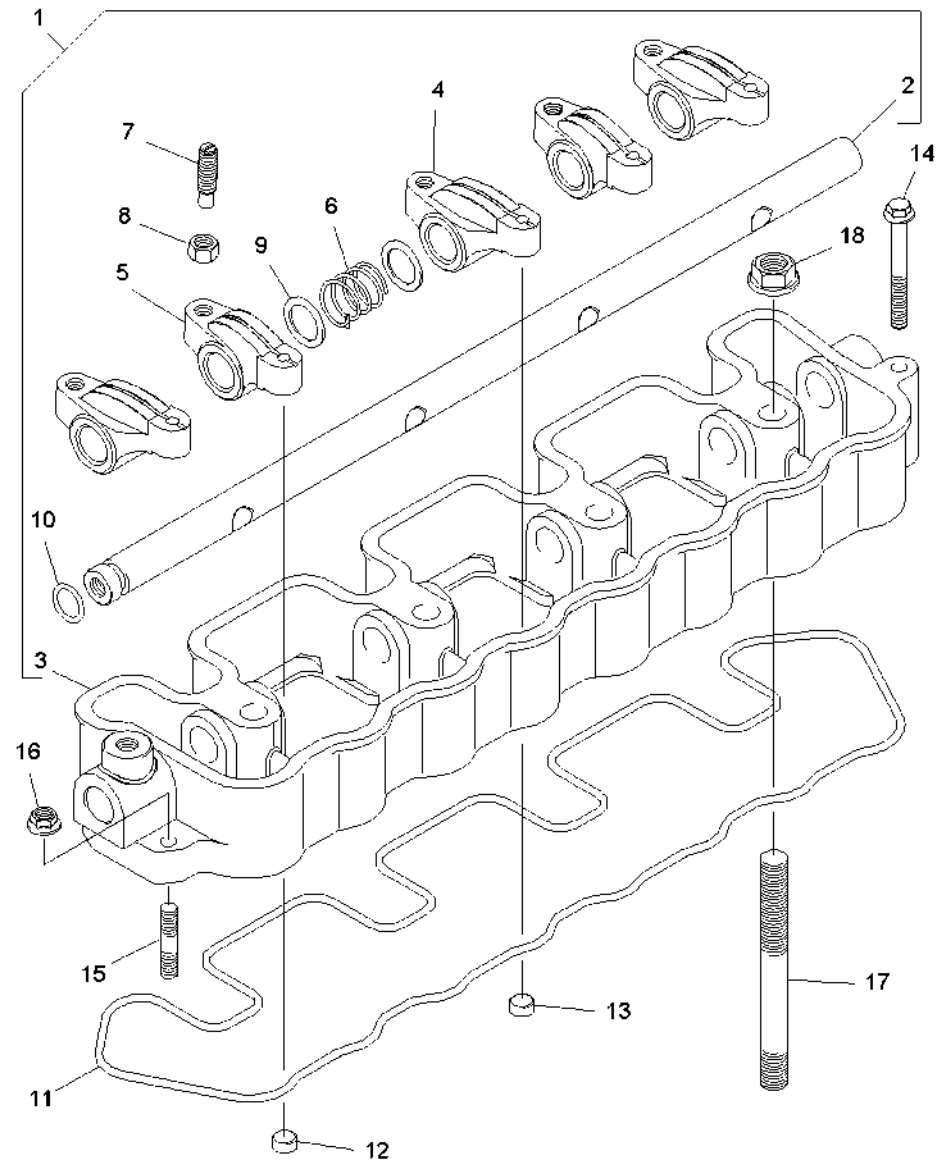




ZYLINDERKOPFDICHTUNG
JOINT DE CULASSE
CYLINDER HEAD GASKET

Pos	No	Bezeichnung	Désignation	Description	Information	Qty	Unit
1	1000315625	ZYLINDERKOPFDICHTUNG	JOINT DE CULASSE	CYLINDER HEAD GASKET	1,1 mm	1	ST
2	1000315624	ZYLINDERKOPFDICHTUNG	JOINT DE CULASSE	CYLINDER HEAD GASKET	1,2 mm	1	ST
3	1000315623	ZYLINDERKOPFDICHTUNG	JOINT DE CULASSE	CYLINDER HEAD GASKET	1,3 mm)	1	ST
4	1000314661	ZYLINDERKOPFDICHTUNG	JOINT DE CULASSE	CYLINDER HEAD GASKET	1,5 mm	1	ST
5	1000199407	SCHRAUBE	VIS	SCREW		14	ST
6	1000199408	SCHRAUBE	VIS	SCREW		4	ST

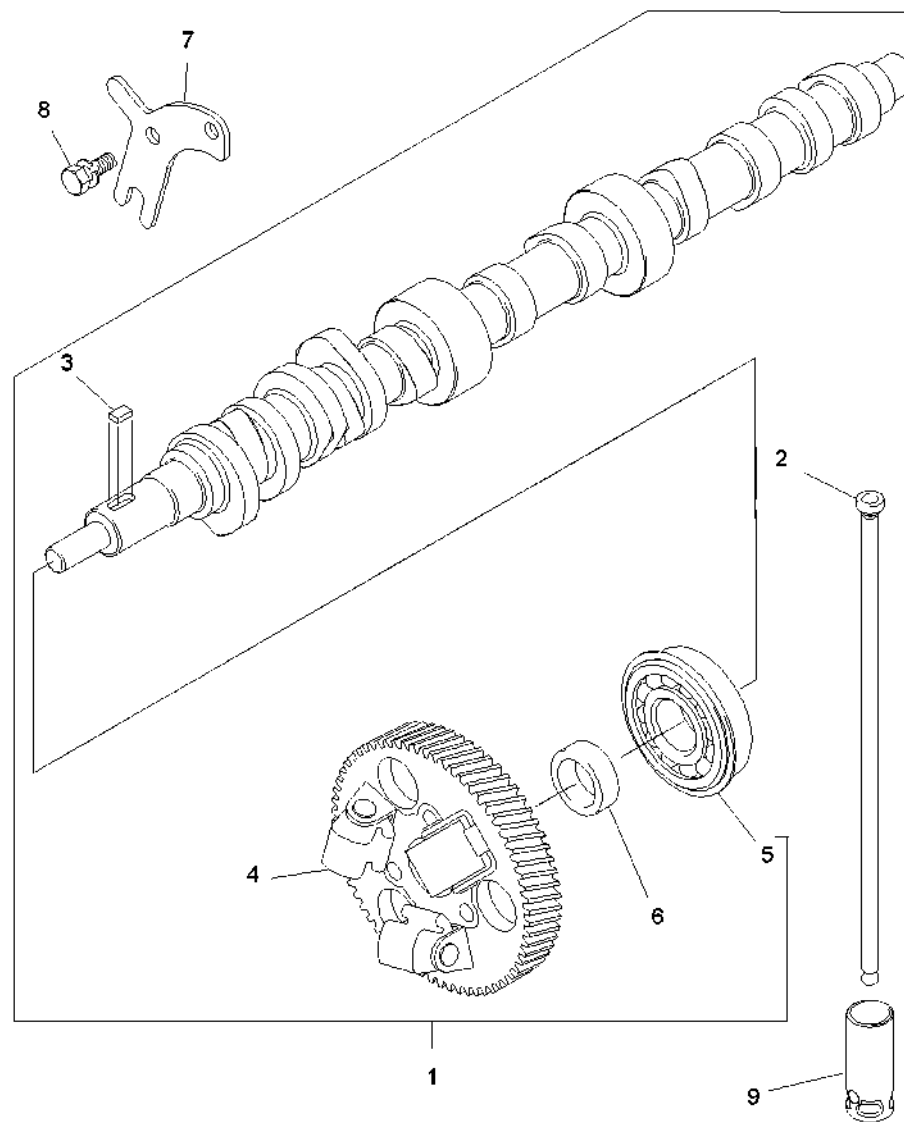




KIPPHEBEL
BRAS DE CULBUTEUR
ROCKER ARM

Pos	No	Bezeichnung	Désignation	Description	Information	Qty	Unit
1	1000199438	KIPPHEBELWELLE	ARBRE	SHAFT		1	ST
2	1000205762	KIPPHEBELWELLE	ARBRE	SHAFT		1	ST
3	1000319124	KIPPHEBELGEHÄUSE PERK. 404F-22T	ENVELOPPE	HOUSING		1	ST
4	1000199761	KIPPHEBEL	BRAS DE CULBUTEUR	ROCKER ARM		4	ST
5	1000199762	KIPPHEBEL	BRAS DE CULBUTEUR	ROCKER ARM		4	ST
6	1000199652	FEDER KIPPHEBELWELLE	RESSORT	SPRING		3	ST
7	1000199919	STELLSCHRAUBE	VIS DE COMMANDE	SET SCREW		8	ST
8	1000245343	6KT-MUTTER	ÉCROU HEXAGONAL	HEXAGON NUT		8	ST
9	1000202539	U-SCHEIBE	DIQUE EN U	U-WASHER		6	ST
10	1000224976	O-RING	JOINT TORIQUE	O-RING		1	ST
11	1000314662	GEHÄUSEDICHTUNG	GARNITURE	GASKET		1	ST
12	1000244937	VENTILKAPPE	BONNET DE SOUPAPE	VALVE CAP		4	ST
13	1000244937	VENTILKAPPE	BONNET DE SOUPAPE	VALVE CAP		4	ST
14	1000199810	SCHRAUBE	VIS	SCREW		1	ST
15	1000199522	STEBOLZEN	GOUJON FILETÉ	STUD BOLT		1	ST
16	1000199519	MUTTER	ÉCROU	NUT		1	ST
17	1000199471	STEBOLZEN	GOUJON FILETÉ	STUD BOLT		4	ST
18	1000199527	MUTTER	ÉCROU	NUT		4	ST

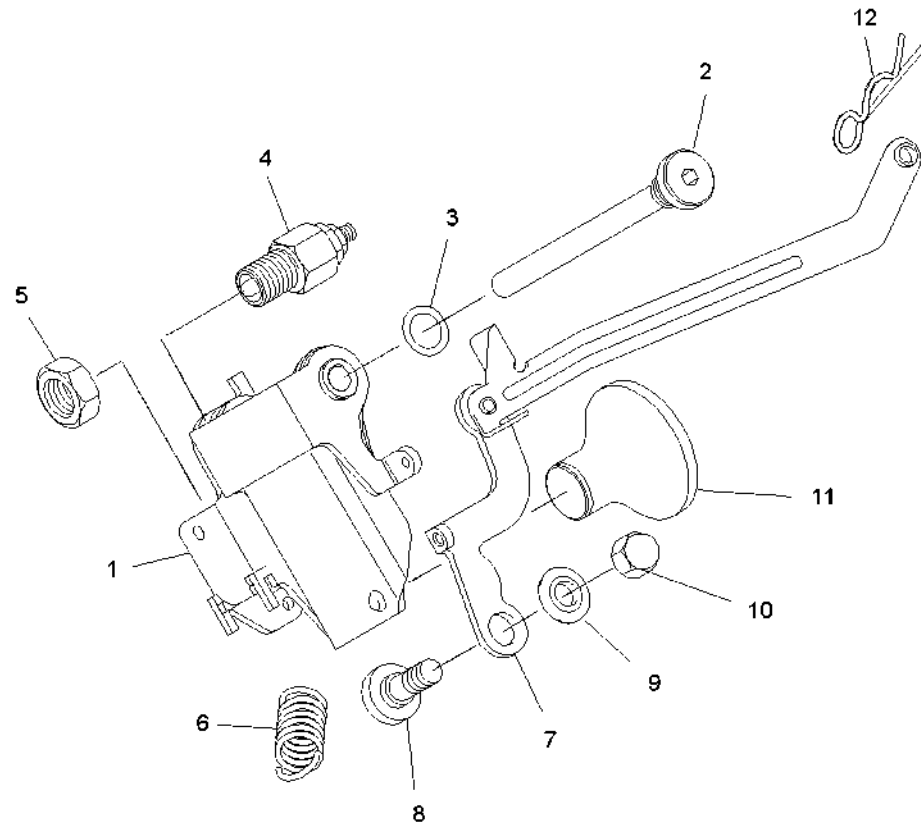




NOCKENWELLE
ARBE À CAMES
CAMSHAFT

Pos	No	Bezeichnung	Désignation	Description	Information	Qty	Unit
1	1000245344	NOCKENWELLE	ARBE À CAMES	CAMSHAFT		1	ST
2	1000199747	STÖßELSTANGE	TIGE DE POUSSOIR	PUSH ROD		8	ST
3	1000199430	PASSFEDER	CLAVETTE	FITTING KEY		1	ST
4	1000244804	ZAHNRAD	ROUE DENTÉE	GEAR		1	ST
5	1000199476	LAGER NOCKENWELLE	PALIER DE L'ARBRE À CAMES	BEARING CAMSHAFT		1	ST
6	1000244192	DISTANZSTÜCK	PIÈCE DE DISTANCE	DISTANCE PIECE		1	ST
7	1000205523	PLATTE	PLAQUE	PLATE		1	ST
8	1000199771	SCHRAUBE	VIS	SCREW		1	ST
9	1000199380	VENTILSTÖSSEL	POUSSOIR DE SOUPEPE	VALVE TAPPET		8	ST

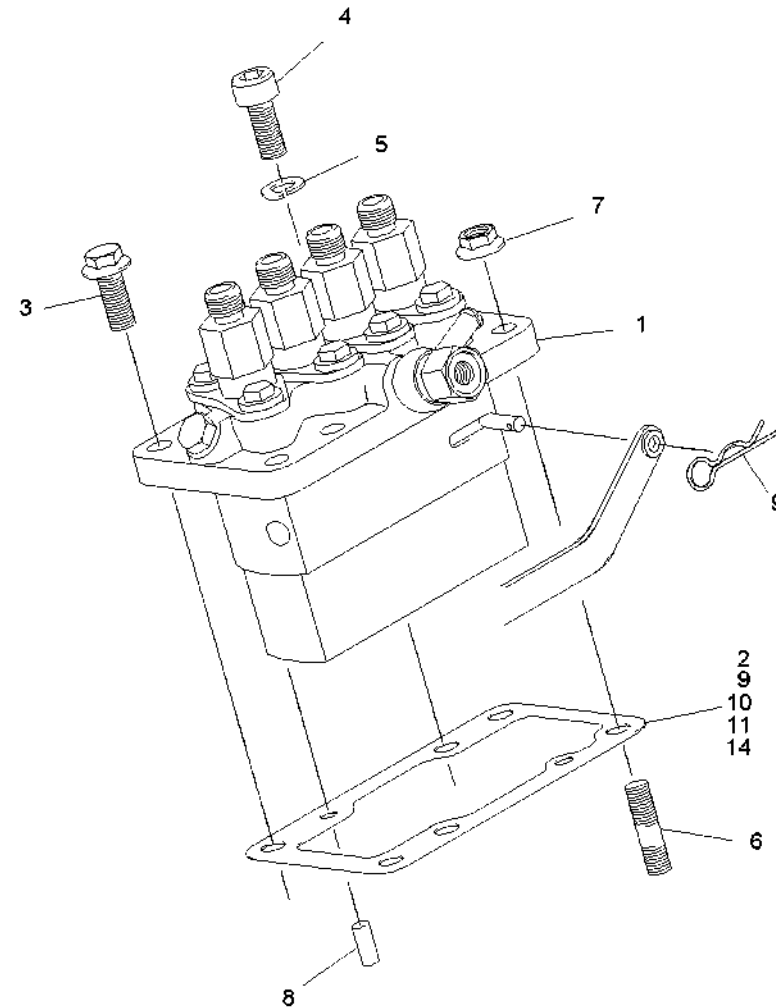




DREHZAHLREGLER
RÉGULATEUR DE LA VITESSE DE ROTATION
RPM REGULATOR

Pos	No	Bezeichnung	Désignation	Description	Information	Qty	Unit
1	1000308613	STEUERHEBEL	LEVIER DE COMMANDE	CONTROL LEVER		1	ST
2	1000308614	WELLE	ONDE	SHAFT		1	ST
3	1000308616	DICHTRING	BAGUE D'ÉTANCHÉITÉ	SEAL RING		1	ST
4	1000319127	SENSOR	CAPTEUR	SENSOR		1	ST
5	1000281990	MUTTER	ÉCROU	NUT		1	ST
6	1000308619	FEDER	RESSORT	SPRING		1	ST
7	1000308620	HEBEL	LEVIER	LEVER		1	ST
8	1000281987	WELLE	ONDE	SHAFT		1	ST
9	1000206859	U-SCHEIBE	DIQUE EN U	U-WASHER		1	ST
10	1000281988	MUTTER	ÉCROU	NUT		1	ST
11	1000244920	VENTILSTÖSSEL	POUSSOIR DE SOUPAPE	VALVE TAPPET		1	ST
12	1000199517	FEDERSTECKER	BOUCHON	PLUG		1	ST

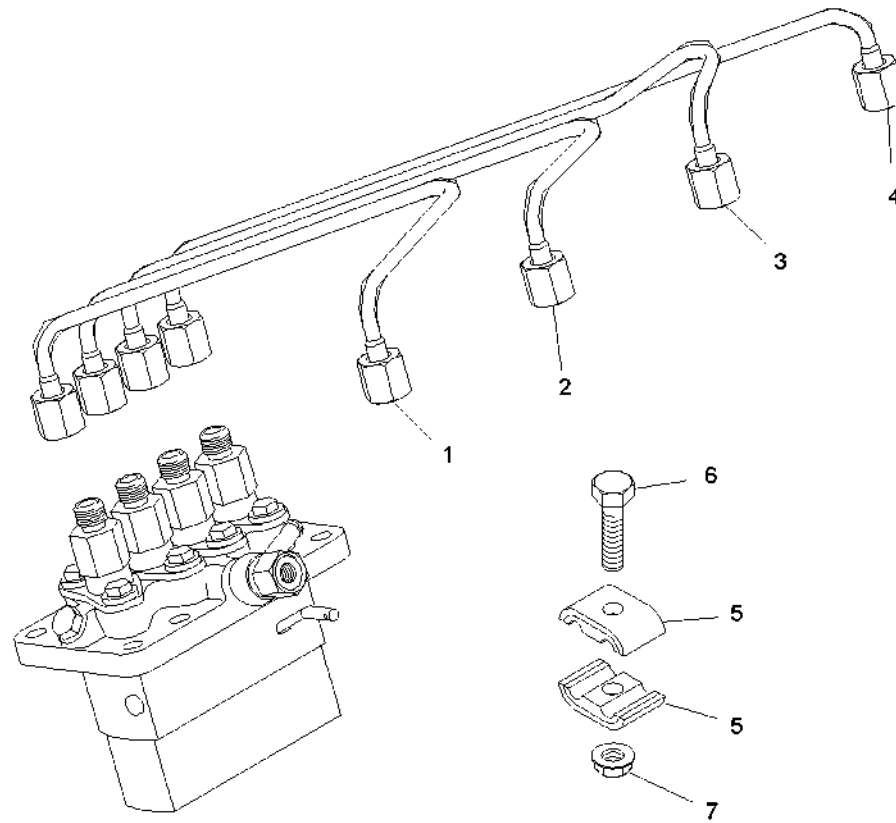




EINSPRITZPUMPE
 INJECTEUR POMPE
 INJECTION PUMP

Pos	No	Bezeichnung	Désignation	Description	Information	Qty	Unit
1	1000245345	EINSPRITZPUMPE	POMPE D'INJECTION	INJECTION PUMP		1	ST
2	1000216652	DICHTUNG EINSTELLEINSPRITZPUMPE	GARNITURE	GASKET	t=0,2	1	ST
3	1000200174	SCHRAUBE	VIS	SCREW		2	ST
4	1000243190	SCHRAUBE	VIS	SCREW		2	ST
5	1000243682	U-SCHEIBE	DIQUE EN U	U-WASHER		2	ST
6	1000199511	STEBOLZEN	GOUJON FILETÉ	STUD BOLT		3	ST
7	1000199524	MUTTER	ÉCROU	NUT		3	ST
8	1000199940	ZYLINDERSTIFT	GOUPILLE CYLINDRIQUE	CYLINDER PIN		2	ST
9	1000261074	DICHTUNG EINSTELLEINSPRITZPUMPE	GARNITURE	GASKET	t=0,25	1	ST
10	1000261075	DICHTUNG EINSTELLEINSPRITZPUMPE	GARNITURE	GASKET	t=0,35	1	ST
11	1000216653	DICHTUNG EINSTELLEINSPRITZPUMPE	GARNITURE	GASKET	t=0,3	1	ST
12	1000216654	DICHTUNG EINSTELLEINSPRITZPUMPE	GARNITURE	GASKET	t=0,4	1	ST
13	1000216655	DICHTUNG EINSTELLEINSPRITZPUMPE	GARNITURE	GASKET	t=0,5	1	ST
14	1000261079	DICHTUNG EINSTELLEINSPRITZPUMPE	GARNITURE	GASKET	t=0,5	1	ST

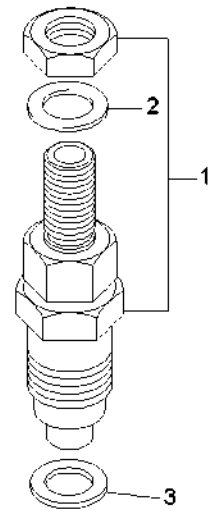




EINSPRITZLEITUNG
LIGNE D'INJECTION
INJECTION LINE

Pos	No	Bezeichnung	Désignation	Description	Information	Qty	Unit
1	1000315668	EINSPRITZLEITUNG	LIGNE D'INJECTION	INJECTION LINE		1	ST
2	1000315669	EINSPRITZLEITUNG	LIGNE D'INJECTION	INJECTION LINE		1	ST
3	1000315670	EINSPRITZLEITUNG	LIGNE D'INJECTION	INJECTION LINE		1	ST
4	1000315681	EINSPRITZLEITUNG	LIGNE D'INJECTION	INJECTION LINE		1	ST
5	1000199444	HALTER	SUPPORT	BRACKET		6	ST
6	1000199433	SCHRAUBE	VIS	SCREW		3	ST
7	1000199519	MUTTER	ÉCROU	NUT		3	ST

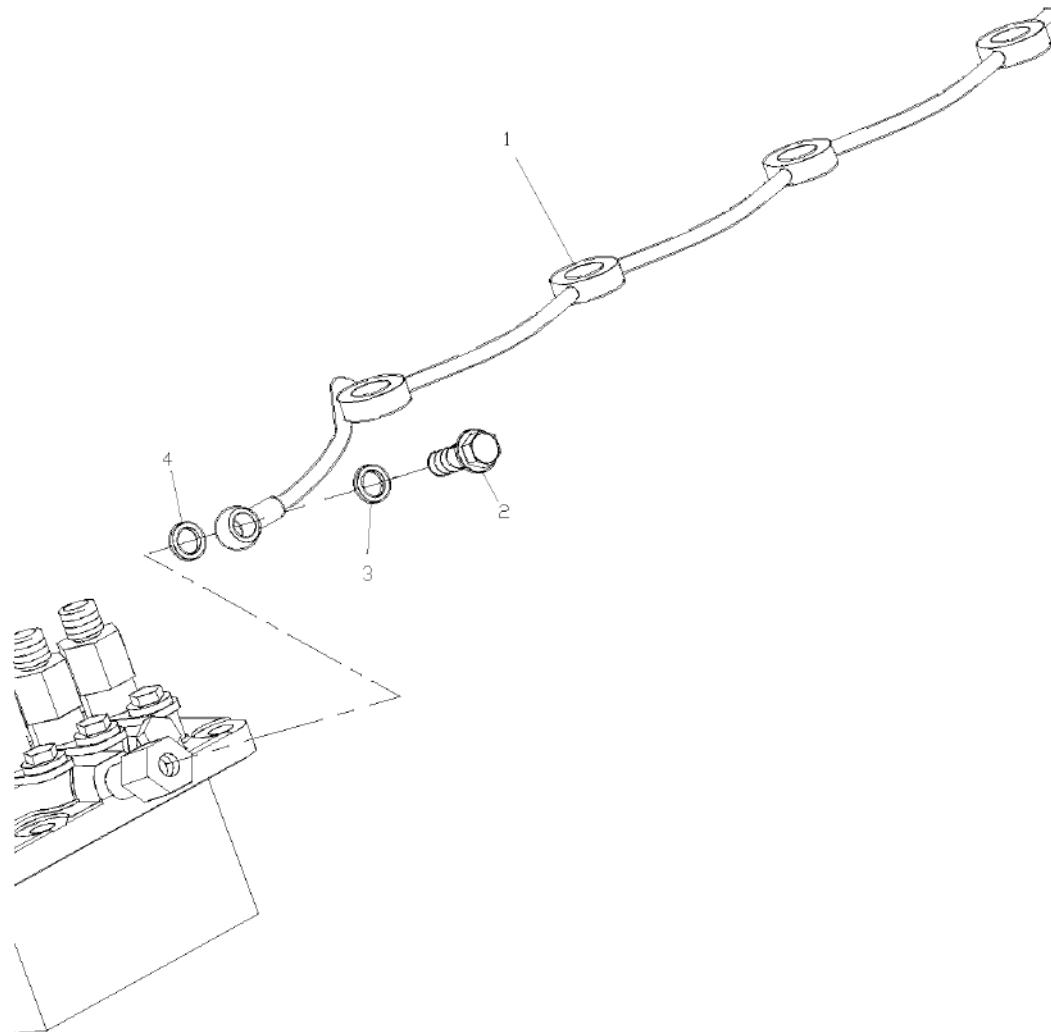




EINSPRITZDÜSE
CLAPET D'INJECTION
INJECTION NOZZLE

Pos	No	Bezeichnung	Désignation	Description	Information	Qty	Unit
1	1000306911	EINSPRITZDÜSE	CLAPET D'INJECTION	INJECTION NOZZLE		4	ST
2	1000197449	DICHTUNG E-DÜSE	GARNITURE	GASKET		1	ST
3	1000199847	DICHTUNG E-DÜSE	GARNITURE	GASKET		4	ST

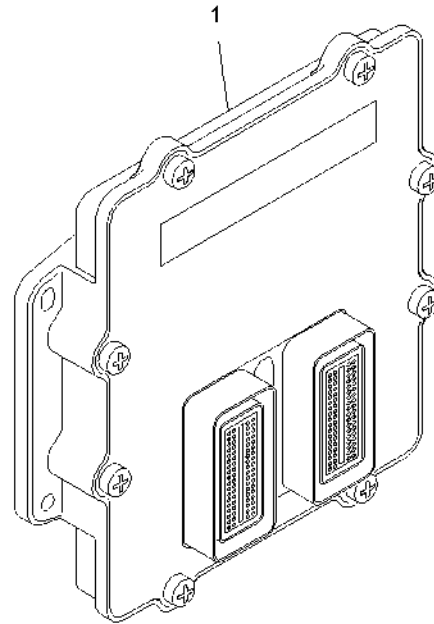




LECKÖLLEITUNG
LIGNE D'HUILE DE FUITE
LEAKOIL LINE

Pos	No	Bezeichnung	Désignation	Description	Information	Qty	Unit
1	1000245346	LECKÖLLEITUNG	LIGNE D'HUILE DE FUITE	LEAKOIL LINE		1	ST
2	1000205757	HOHLSCHRAUBE	RACCORD BANJO	BANJO BOLT		1	ST
3	1000199529	U-SCHEIBE	DIQUE EN U	U-WASHER		2	ST

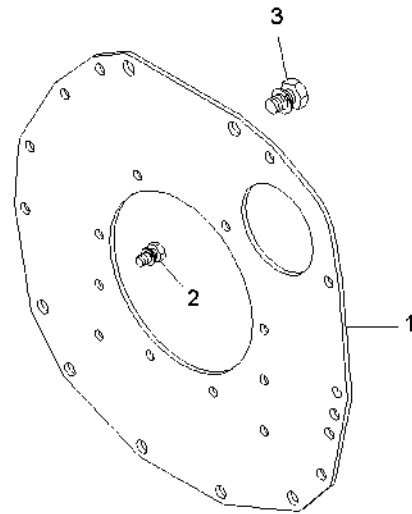




STEUERGERÄT
BOÎTIER DE COMMANDES
CONTROL UNIT

Pos	No	Bezeichnung	Désignation	Description	Information	Qty	Unit
1	1000308136	STEUERGERÄT	BOÎTIER DE COMMANDES	CONTROL UNIT		1	ST

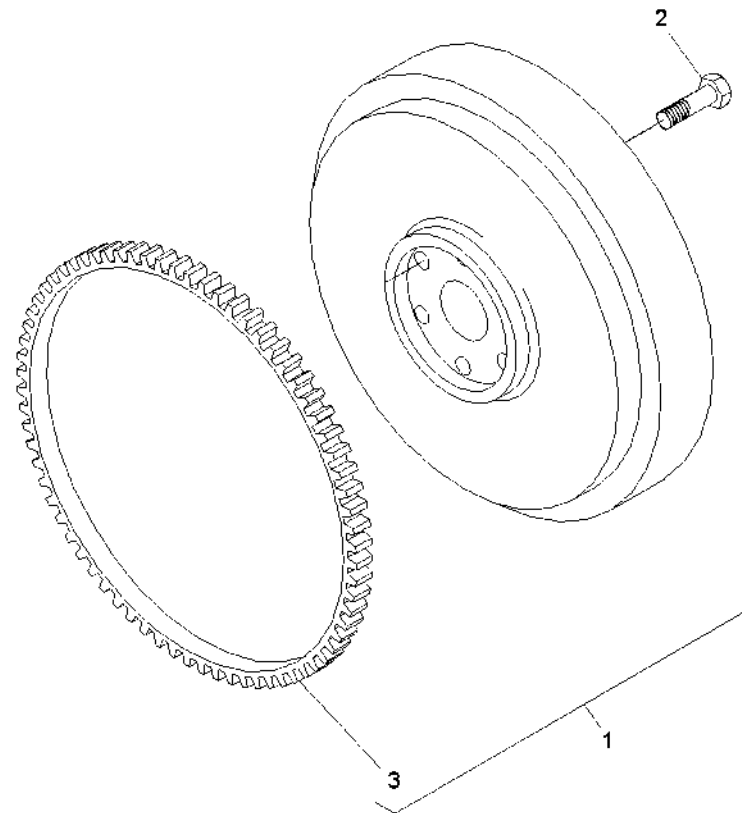




DECKPLATTE
PLAQUE DE RECOUVREMENT
COVER PLATE

Pos	No	Bezeichnung	Désignation	Description	Information	Qty	Unit
1	1000199775	PLATTE	PLAQUE	PLATE		1	ST
2	1000199987	SCHRAUBE	VIS	SCREW		10	ST
3	1000205758	SCHRAUBE	VIS	SCREW		2	ST

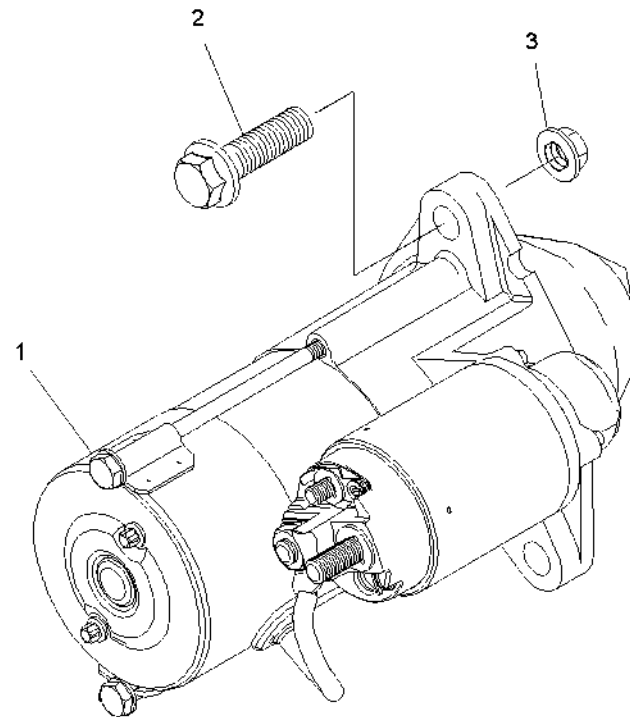




ZAHNKRANZ
COURONNE DENTÉE
RING GEAR

Pos	No	Bezeichnung	Désignation	Description	Information	Qty	Unit
1	1000202563	SCHWUNGRAD	VOLANT	FLYWHEEL		1	ST
2	1000199509	SCHRAUBE	VIS	SCREW		6	ST
3	1000199784	ZAHNKRANZ	COURONNE DENTÉE	RING GEAR		1	ST

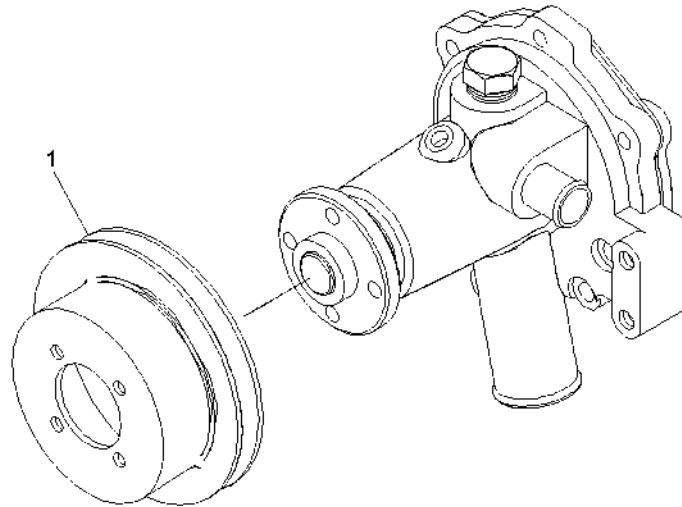




ANLASSER
DÉMARREUR
STARTER MOTOR

Pos	No	Bezeichnung	Désignation	Description	Information	Qty	Unit
1	1000314629	ANLASSER	DÉMARREUR	STARTER MOTOR		1	ST
2	1000256938	SCHRAUBE	VIS	SCREW		2	ST
3	1000087576	MUTTER	ÉCROU	NUT		2	ST

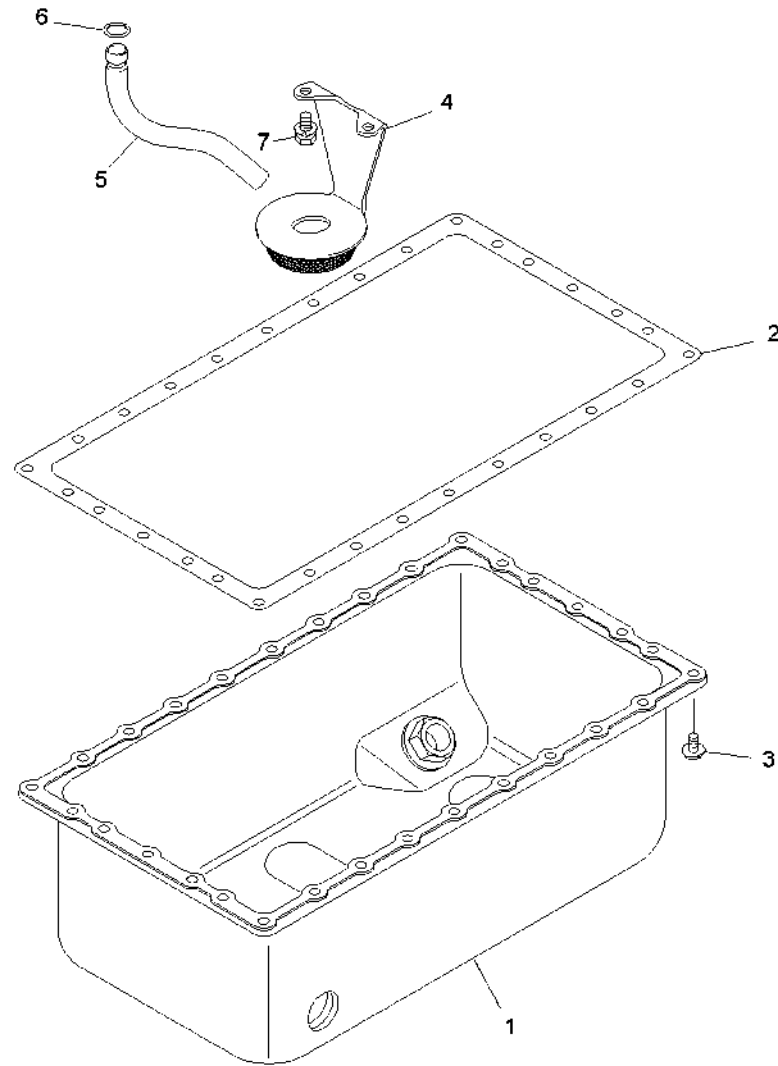




RIEMENSCHIBE
POULIE
BELT PULLEY

Pos	No	Bezeichnung	Désignation	Description	Information	Qty	Unit
1	1000205574	RIEMENSCHIBE	POULIE	BELT PULLEY		1	ST

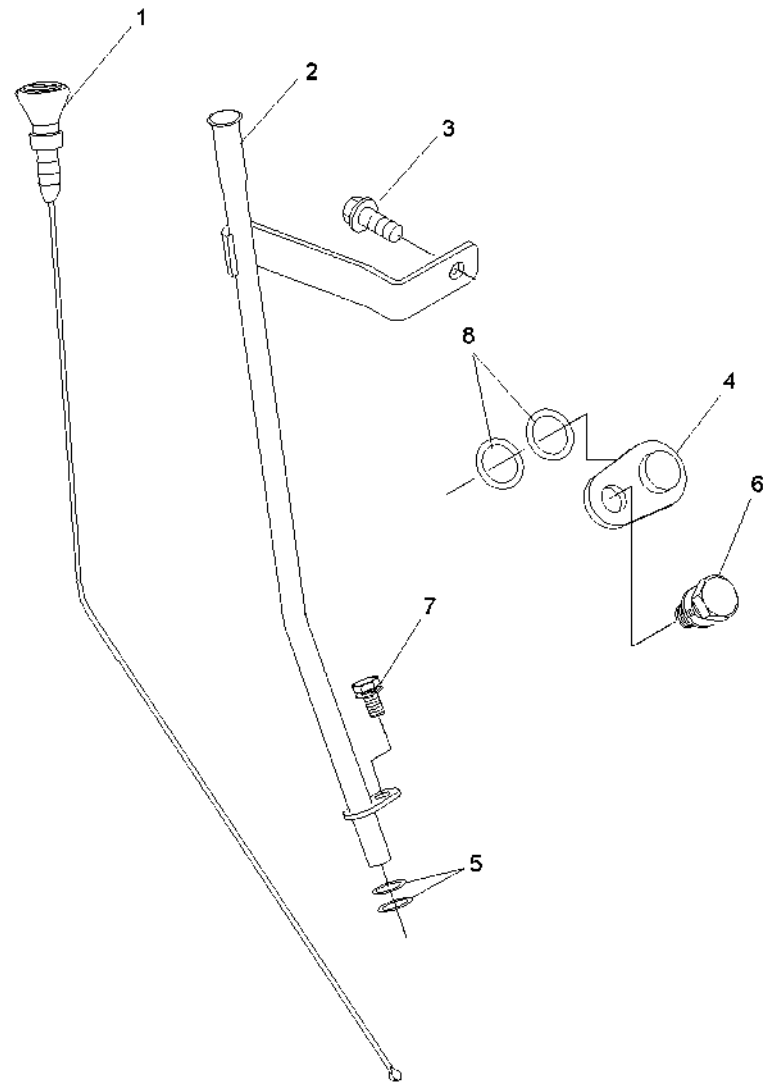




ÖLWANNE
CARTER D'HUILE
OIL SUMP

Pos	No	Bezeichnung	Désignation	Description	Information	Qty	Unit
1	1000315845	ÖLWANNE	CARTER D'HUILE	OIL SUMP		1	ST
2	1000202507	ÖLWANNENDICHTUNG	JOINT DU CARTER D'HUILE	OIL SUMP GASKET		1	ST
3	1000257205	SCHRAUBE	VIS	SCREW		30	ST
4	1000315846	SIEB	CRIBLE	SCREEN		1	ST
5	1000306938	SAUGROHR	TUBE ASPIRATEUR	SUCTION PIPE		1	ST
6	1000224976	O-RING	JOINT TORIQUE	O-RING		1	ST
7	1000199771	SCHRAUBE	VIS	SCREW		2	ST

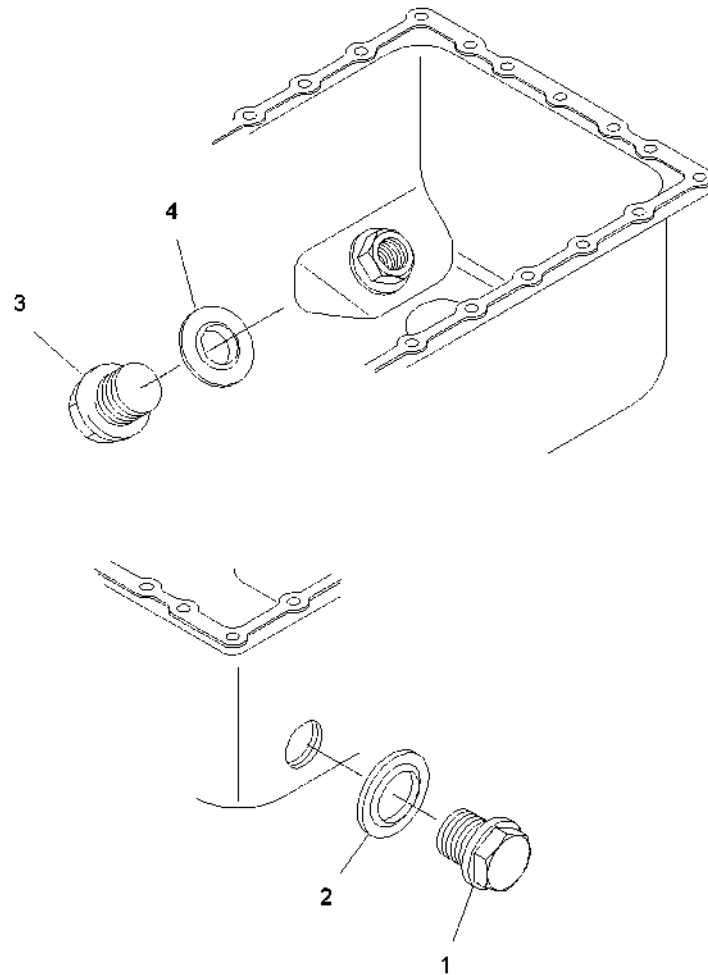




ÖLMEßSTAB
JALON D'HUILE
OILDIP STICK

Pos	No	Bezeichnung	Désignation	Description	Information	Qty	Unit
1	1000213052	ÖLPEILSTAB	JAUGE DE NIVEAU D'HUILE	OIL DIP STICK		1	ST
2	1000315849	FÜHRUNGSROHR	TUBE GUIDE	GUIDE TUBE		1	ST
3	1000115454	SCHRAUBE	VIS	SCREW		1	ST
4	1000307086	VERSCHLUSSSTOPFEN	BOUCHON DE FERMETURE	LOCK PLUG		1	ST
5	1000224971	O-RING	JOINT TORIQUE	O-RING		2	ST
6	1000199771	SCHRAUBE	VIS	SCREW		1	ST
7	1000199771	SCHRAUBE	VIS	SCREW		1	ST
8	1000224971	O-RING	JOINT TORIQUE	O-RING		2	ST

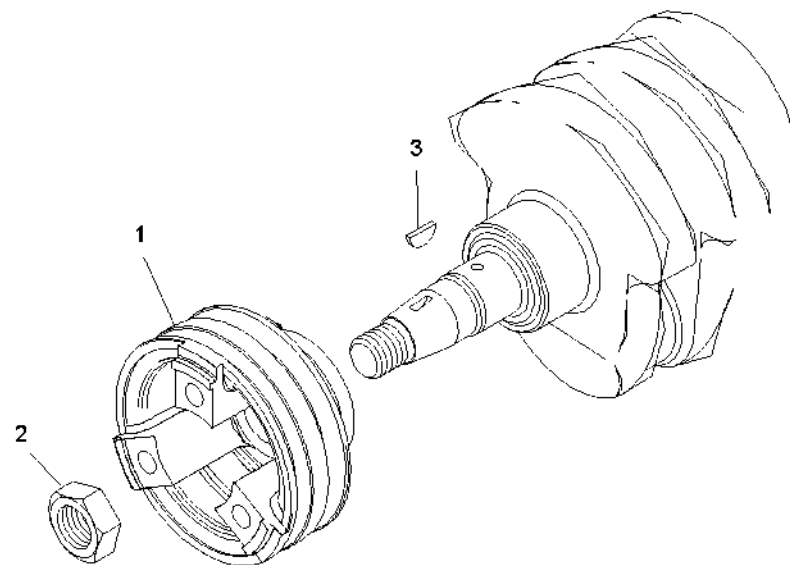




ÖLABLAßSCHRAUBE
VIS DE PURGE D'HUILE
OILDRAIN PLUG

Pos	No	Bezeichnung	Désignation	Description	Information	Qty	Unit
1	1000205476	ÖLABLAßSCHRAUBE	VIS DE PURGE D'HUILE	OILDRAIN PLUG		1	ST
2	1000199443	DICHTUNG ÖLABLASSSCHRAUBE	JOINT DE LA VIS DE PURGE D'HUILE	SEAL OIL DRAIN		1	ST
3	1000205476	ÖLABLAßSCHRAUBE	VIS DE PURGE D'HUILE	OILDRAIN PLUG		1	ST
4	1000199443	DICHTUNG ÖLABLASSSCHRAUBE	JOINT DE LA VIS DE PURGE D'HUILE	SEAL OIL DRAIN		1	ST

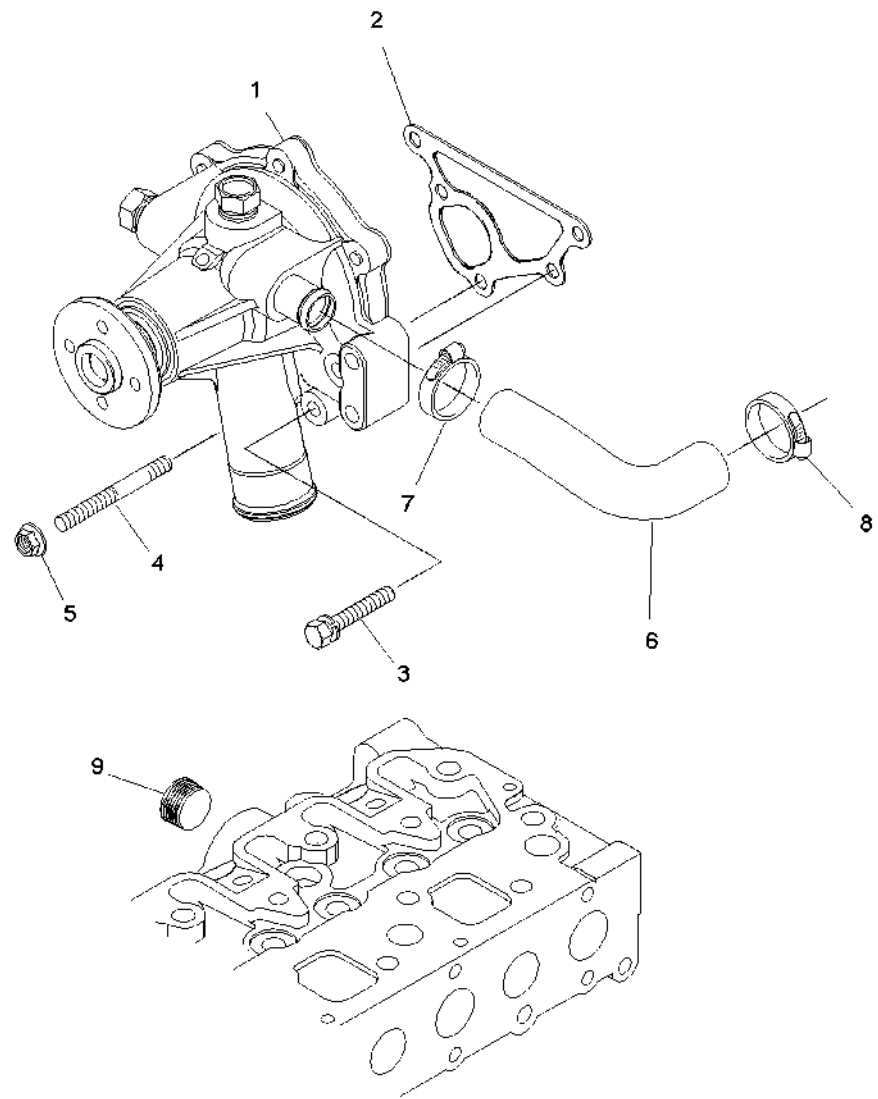




RIEMENSCHIEBE
POULIE
BELT PULLEY

Pos	No	Bezeichnung	Désignation	Description	Information	Qty	Unit
1	1000315877	RIEMENSCHIEBE	POULIE	BELT PULLEY		1	ST
2	1000199490	RIEMENSCHIEBENMUTTER	ÉCROU	NUT		1	ST
3	1000199430	PASSFEDER	CLAVETTE	FITTING KEY		1	ST

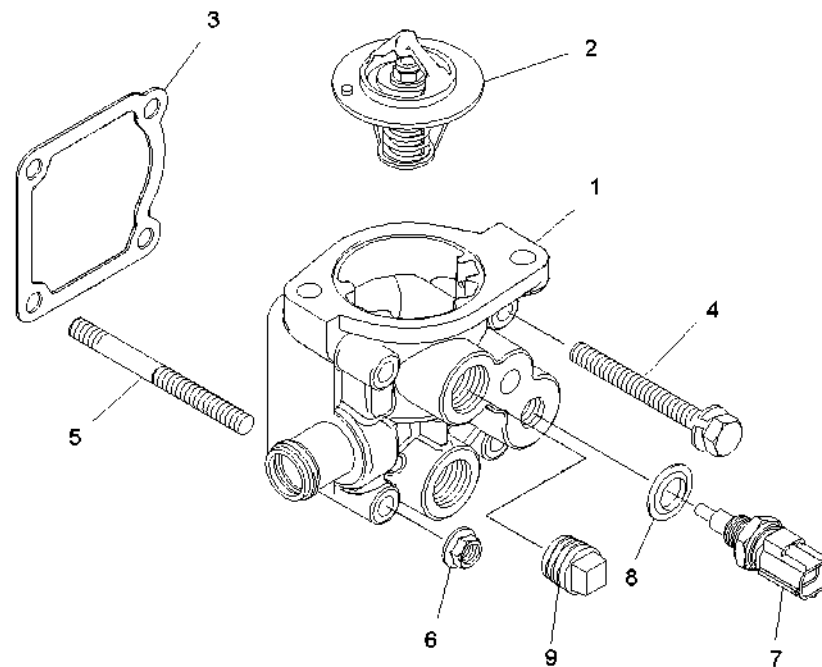




WASSERPUMPE
POMPE À EAU
WATER PUMP

Pos	No	Bezeichnung	Désignation	Description	Information	Qty	Unit
1	1000308142	WASSERPUMPE	POMPE À EAU	WATER PUMP		1	ST
2	1000244811	DICHTUNG WASSERPUMPE	JOINT DE LA POMPE À EAU	SEAL WATER PUMP		1	ST
3	1000202413	SCHRAUBE	VIS	SCREW		4	ST
4	1000202586	STEBOLZEN	GOUJON FILETÉ	STUD BOLT		1	ST
5	1000199519	MUTTER	ÉCROU	NUT		1	ST
6	1000211106	WASSERSCHLAUCH	TUYAU FLEXIBLE D'EAU	WATER HOSE		1	ST
7	1000140812	SHELLE	BRIDE	CLAMP		1	ST
8	1000140812	SHELLE	BRIDE	CLAMP		1	ST
9	1000308119	STOPFEN	BOUCHON	PLUG		1	ST

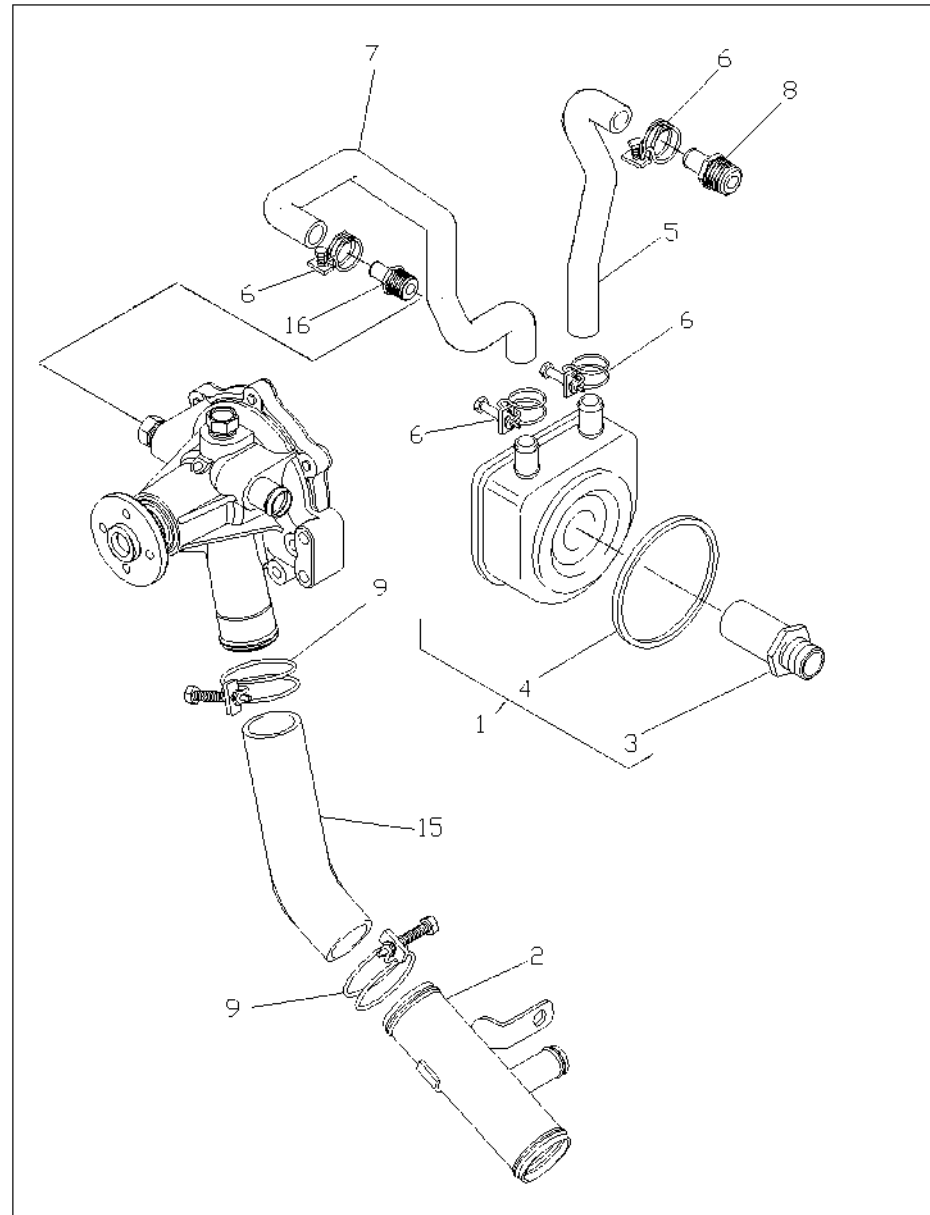




THERMOSTATGEHÄUSE
BOÎTIER DE THERMOSTAT
THERMOSTAT HOUSING

Pos	No	Bezeichnung	Désignation	Description	Information	Qty	Unit
1	1000308143	THERMOSTATGEHÄUSE	BOÎTIER DE THERMOSTAT	THERMOSTAT HOUSING		1	ST
2	1000211107	KÜHLWASSERTHERMOSTAT	THERMOSTAT	THERMOSTAT		1	ST
3	1000200061	DICHTUNG F. THERMOSTAT	JOINT POUR LE THERMOSTAT	GASKET THERMOSTAT		1	ST
4	1000244812	SCHRAUBE	VIS	SCREW		2	ST
5	1000244770	STEBOLZEN	GOUJON FILETÉ	STUD BOLT		2	ST
6	1000199519	MUTTER	ÉCROU	NUT		2	ST
7	1000308147	TEMPERATURSENSOR	CAPTEUR DE TEMPÉRATURE	TEMPERATURE SENSOR		1	ST
8	1000199526	DICHTUNG ÖLABLASSSCHRAUBE	JOINT DE LA VIS DE PURGE D'HUILE	SEAL OIL DRAIN		1	ST
9	1000308586	VERSCHLUSSSTOPFEN	BOUCHON DE FERMETURE	LOCK PLUG		1	ST

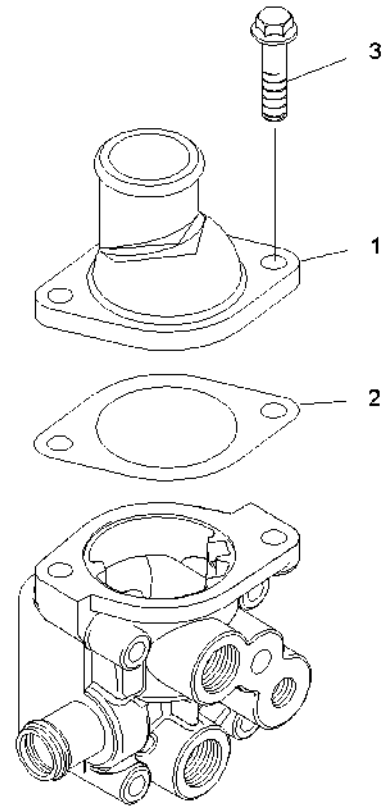




ÖLKÜHLER
RADIATEUR D'HUILE
OIL COOLER

Pos	No	Bezeichnung	Désignation	Description	Information	Qty	Unit
1	1000101854	ÖLKÜHLER	RADIATEUR D'HUILE	OIL COOLER		1	ST
2	1000319806	VERBINDUNGSSTÜCK	MANCHON	CONNECTION PIECE		1	ST
3	1000319801	ANSCHLUSSSTÜCK	RACCORD	CONNECTION PIECE		1	ST
4	1000307089	O-RING	JOINT TORIQUE	O-RING		1	ST
5	1000319802	SCHLAUCH	TUYAU FLEXIBLE	HOSE		1	ST
6	1000245351	SCHLAUCHSCHELLE	BRIDE DE FIXATION FLEXIBLE	HOSE CLAMP		4	ST
7	1000319803	SCHLAUCH	TUYAU FLEXIBLE	HOSE		1	ST
8	1000319088	ANSCHLUSS	CONNEXION	CONNECTION		1	ST
9	1000319804	SCHLAUCHSCHELLE	BRIDE DE FIXATION FLEXIBLE	HOSE CLAMP		2	ST

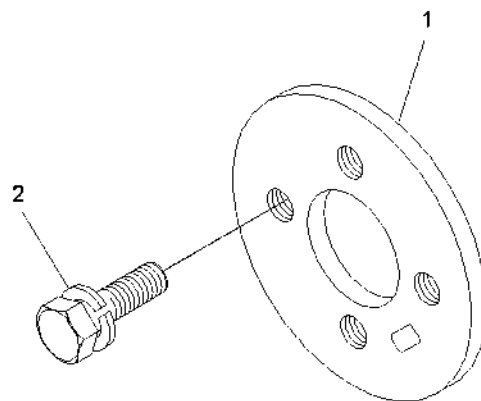




EINFÜLLSTUTZEN KÜHLWASSER
GOULOT
FILLER PIPE

Pos	No	Bezeichnung	Désignation	Description	Information	Qty	Unit
1	1000244842	EINFÜLLSTUTZEN KÜHLWASSER	GOULOT	FILLER PIPE		1	ST
2	1000200054	DICHTUNG F. THERMOSTAT	JOINT POUR LE THERMOSTAT	GASKET THERMOSTAT		1	ST
3	1000308605	SCHRAUBE	VIS	SCREW		2	ST

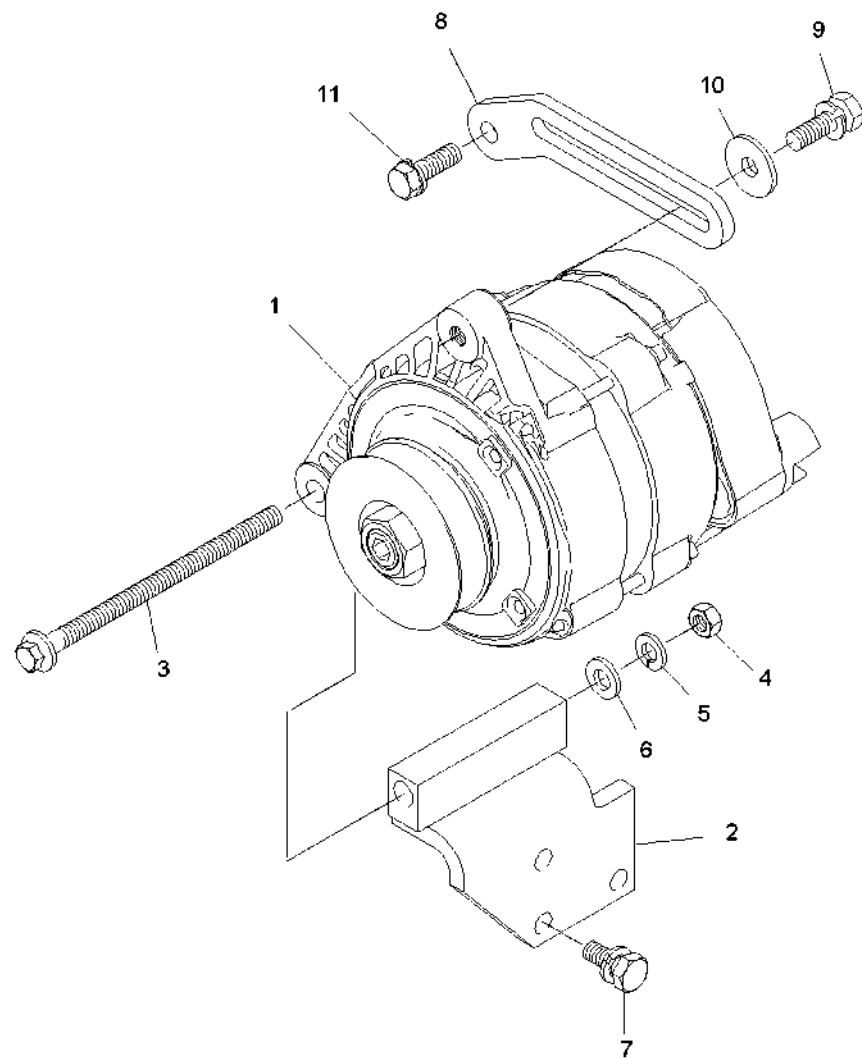




ADAPTER LÜFTER
ADAPTATEUR DU VENTILATEUR
ADAPTER VENTILATOR

Pos	No	Bezeichnung	Désignation	Description	Information	Qty	Unit
1	1000327864	DISTANZSTÜCK	ENTRETOISE	DISTANCE PIECE		1	ST
2	1000202412	SCHRAUBE	VIS	SCREW		4	ST

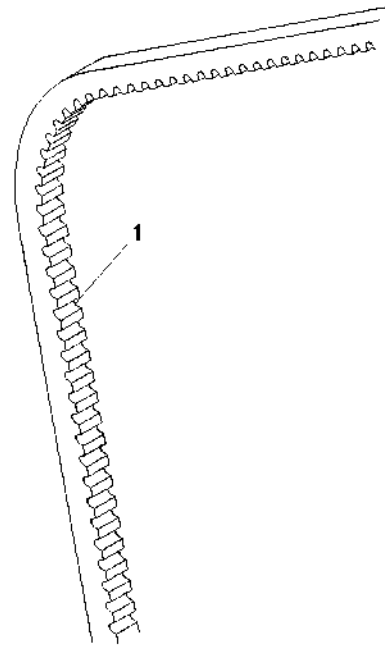




LICHTMASCHINE
DYNAMO
GENERATOR

Pos	No	Bezeichnung	Désignation	Description	Information	Qty	Unit
1	1000308165	LICHTMASCHINE	DYNAMO	GENERATOR		1	ST
2	1000315990	HALTER LICHTMASCHINE	SUPPORT DE LA DYNAMO	BRACKET GENERATOR		1	ST
3	1000130639	SCHRAUBE	VIS	SCREW		1	ST
4	1000308572	MUTTER	ÉCROU	NUT		1	ST
5	1000243682	U-SCHEIBE	DIQUE EN U	U-WASHER		1	ST
6	1000244813	U-SCHEIBE	DIQUE EN U	U-WASHER		1	ST
7	1000199988	SCHRAUBE	VIS	SCREW		3	ST
8	1000200119	SPANNBÜGEL	ARCHET TENDEUR	CLAMP BAR		1	ST
9	1000308605	SCHRAUBE	VIS	SCREW		1	ST
10	1000199468	U-SCHEIBE	DIQUE EN U	U-WASHER		1	ST
11	1000308605	SCHRAUBE	VIS	SCREW		1	ST

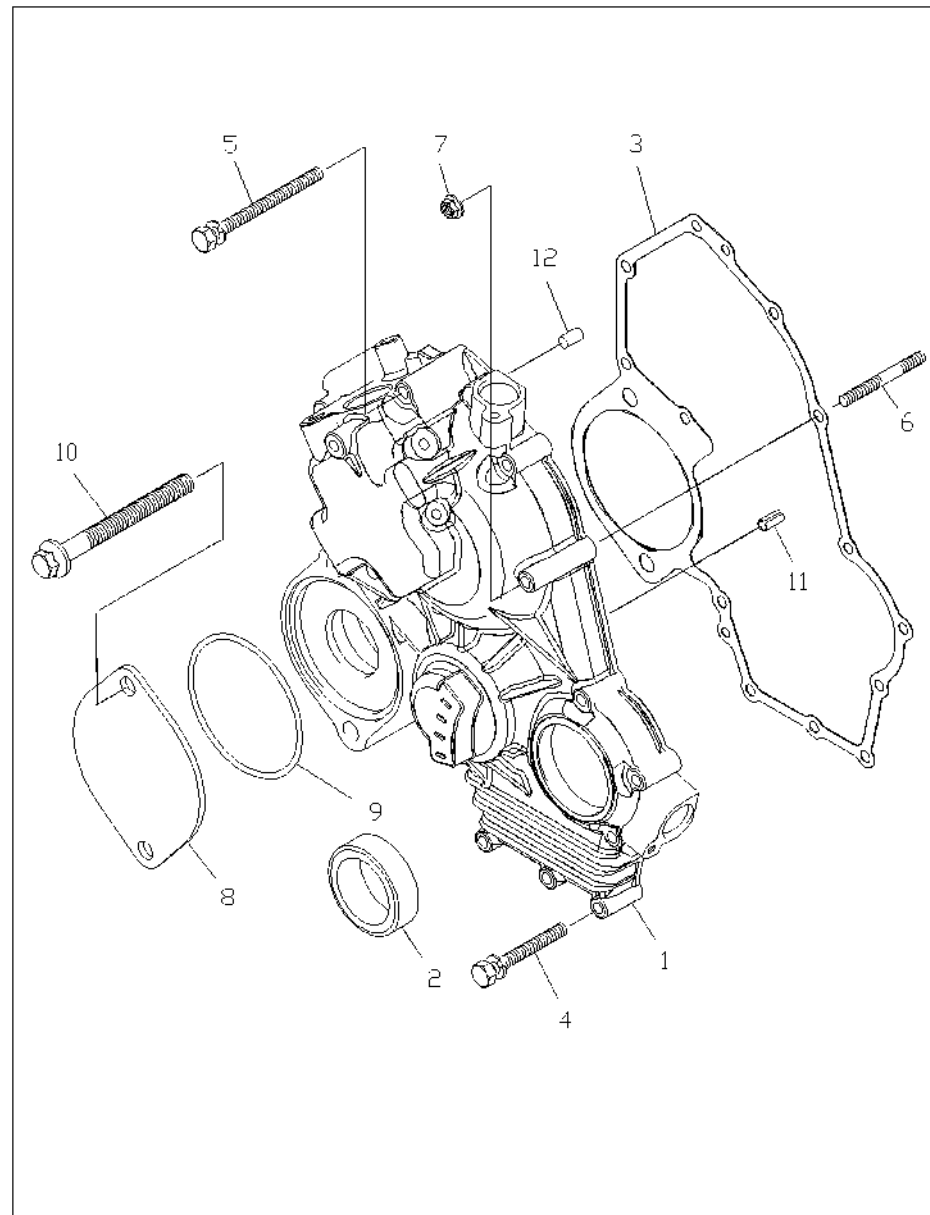




KEILRIEMEN
COURROIE TRAPÉZOÏDALE
V-BELT

Pos	No	Bezeichnung	Désignation	Description	Information	Qty	Unit
1	1000328429	KEILRIEMEN	COURROIE TRAPÉZOÏDALE	V-BELT		1	ST

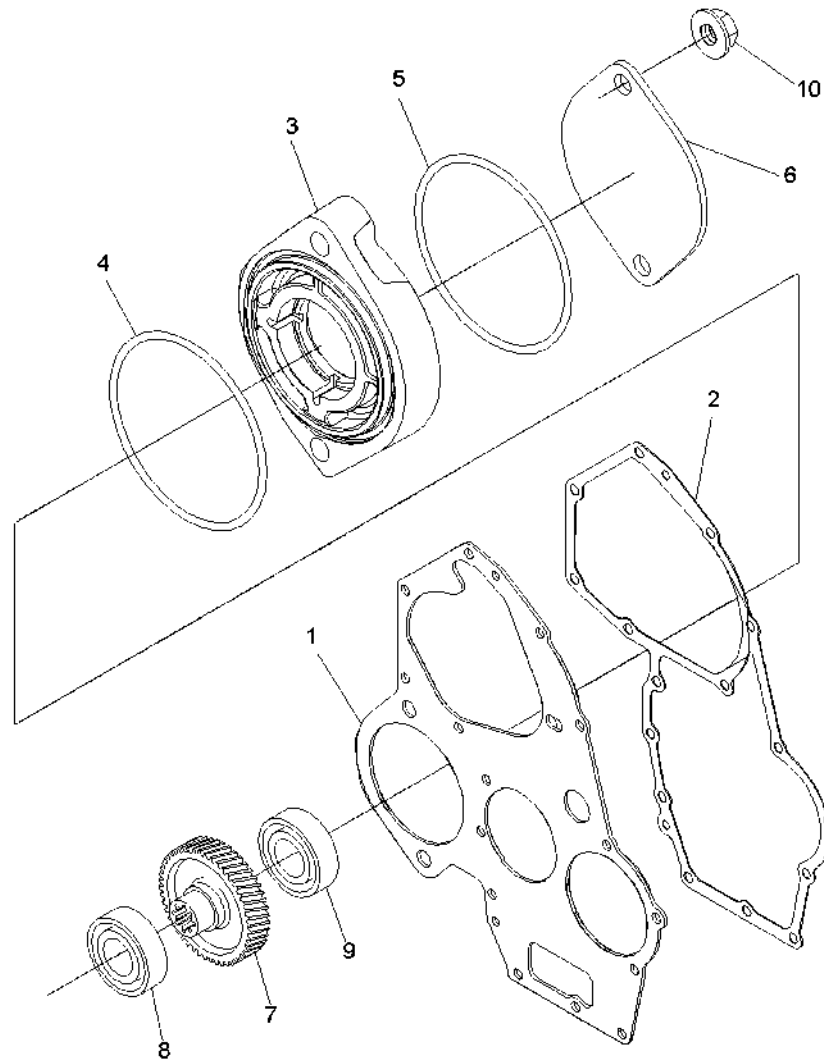




STEUERGEHÄUSE
CONNEXION DE CONTRÔLE
CONTROLHOUSING

Pos	No	Bezeichnung	Désignation	Description	Information	Qty	Unit
1	1000308134	STEUERGEHÄUSE	CARTER	HOUSING		1	ST
2	1000199877	WELLENDICHTRING	JOINT SPI	SHAFT SEAL		1	ST
3	1000244801	DICHTUNG STEUERGEHÄUSE	GARNITURE	GASKET		1	ST
4	1000205468	SCHRAUBE	VIS	SCREW		8	ST
5	1000202454	SCHRAUBE	VIS	SCREW		4	ST
6	1000202587	STEBOLZEN	GOUJON FILETÉ	STUD BOLT		1	ST
7	1000199519	MUTTER	ÉCROU	NUT		1	ST
8	1000319940	STEUERDECKEL	COUVERCLE DE CONTRÔLE	CONTROL COVER		1	ST
9	1000244800	O-RING	JOINT TORIQUE	O-RING		1	ST
10	1000199813	SCHRAUBE	VIS	SCREW		2	ST
11	1000225677	BOLZEN	AXE	PIN		1	ST
12	1000199942	ZYLINDERSTIFT	GOUPILLE CYLINDRIQUE	CYLINDER PIN		2	ST

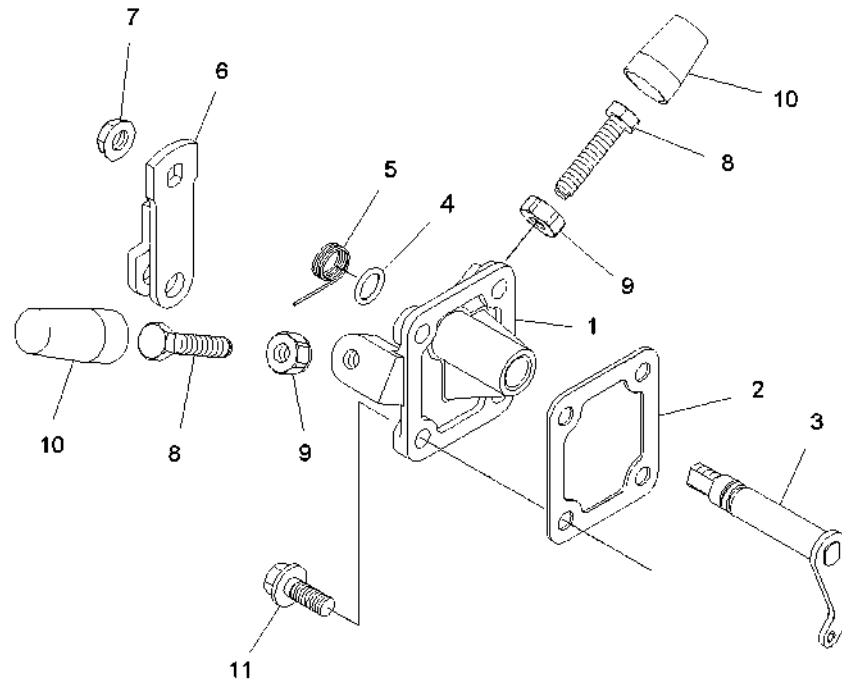




DICHTUNGSGEHÄUSE
BOÎTE D'ÉTANCHÉITÉ
HOUSING SEAL

Pos	No	Bezeichnung	Désignation	Description	Information	Qty	Unit
1	1000244765	PLATTE	PLAQUE	PLATE		1	ST
2	1000200062	DICHTUNG STEUERGEHÄUSE	GARNITURE	GASKET		1	ST
3	1000244798	HALTER STEUERUNG	SUPPORT DE LA COMMANDE	BRACKET CONTROLLING		1	ST
4	1000244800	O-RING	JOINT TORIQUE	O-RING		1	ST
5	1000244800	O-RING	JOINT TORIQUE	O-RING		1	ST
6	1000319940	STEUERDECKEL	COUVERCLE DE CONTRÔLE	CONTROL COVER		1	ST
7	1000327848	ZAHNRAD	ROUE DENTÉE	GEAR		1	ST
8	1000327862	KUGELLAGER	ROULEMENT À BILLES	BALL BEARING		1	ST
9	1000327862	KUGELLAGER	ROULEMENT À BILLES	BALL BEARING		1	ST
10	1000087576	MUTTER	ÉCROU	NUT		2	ST

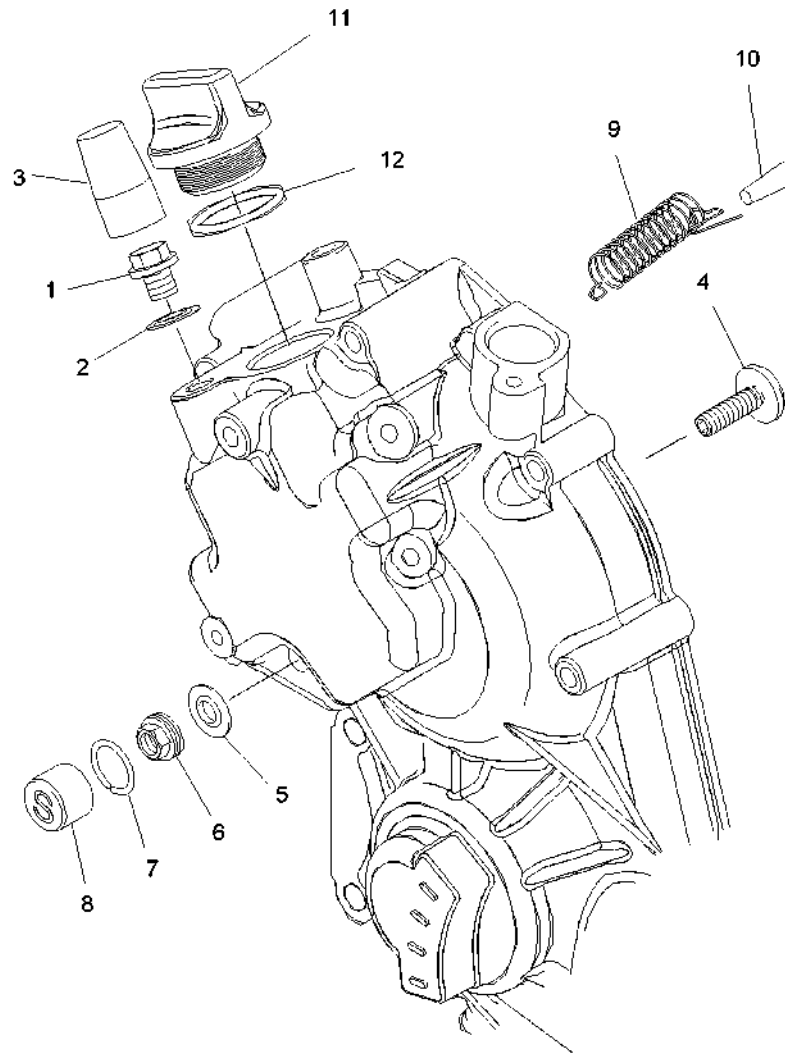




DREHZAHLKONTROLLE
 CONTRÔLE DE LA VITESSE DE ROTATION
 RPM CONTROL

Pos	No	Bezeichnung	Désignation	Description	Information	Qty	Unit
1	1000282003	HALTERUNG	FIXATION	BRACKET		1	ST
2	1000282005	DICHTUNG	JOINT D'ÉTANCHÉITÉ	SEAL		1	ST
3	1000282006	ARM	BRAS	ARM		1	ST
4	1000258635	O-RING	JOINT TORIQUE	O-RING		1	ST
5	1000282008	SPIRALFEDER	RESSORT HÉLICĪDAL	SPIRAL SPRING		1	ST
6	1000244420	EINSTELLARM	BRAS DE RÉGLAGE	ADJUST ARM		1	ST
7	1000199524	MUTTER	ÉCROU	NUT		1	ST
8	1000315996	SCHRAUBE	VIS	SCREW		2	ST
9	1000206662	MUTTER	ÉCROU	NUT		2	ST
10	1000206253	KAPPE	BOUCHON	CAP		2	ST
11	1000308571	SCHRAUBE	VIS	SCREW		4	ST

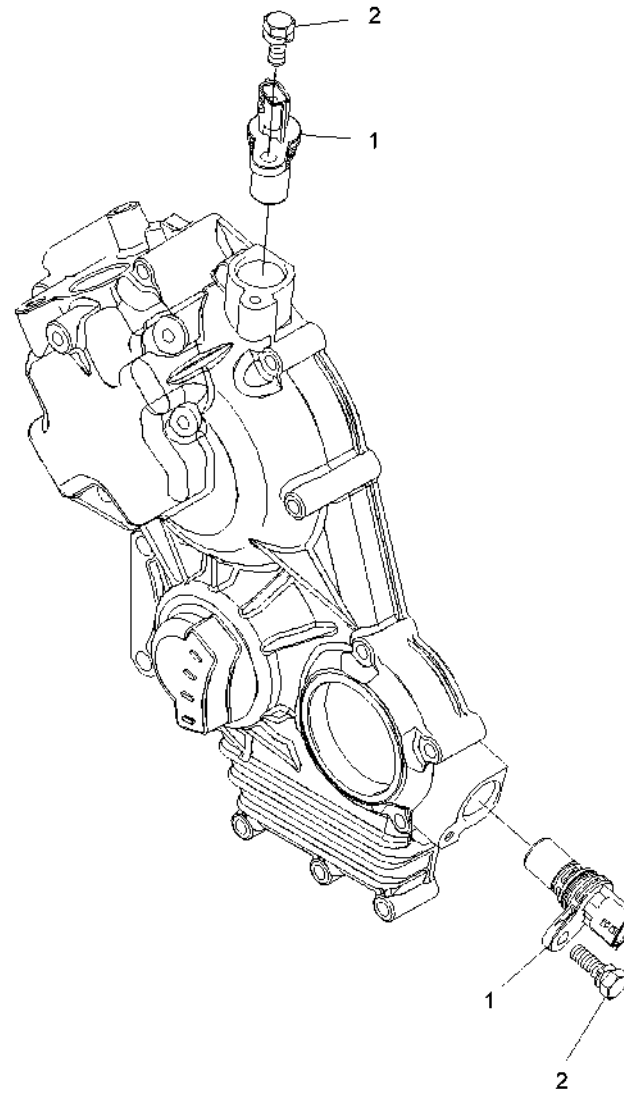




STEUERGEHÄUSE
CONNEXION DE CONTRÔLE
CONTROLHOUSING

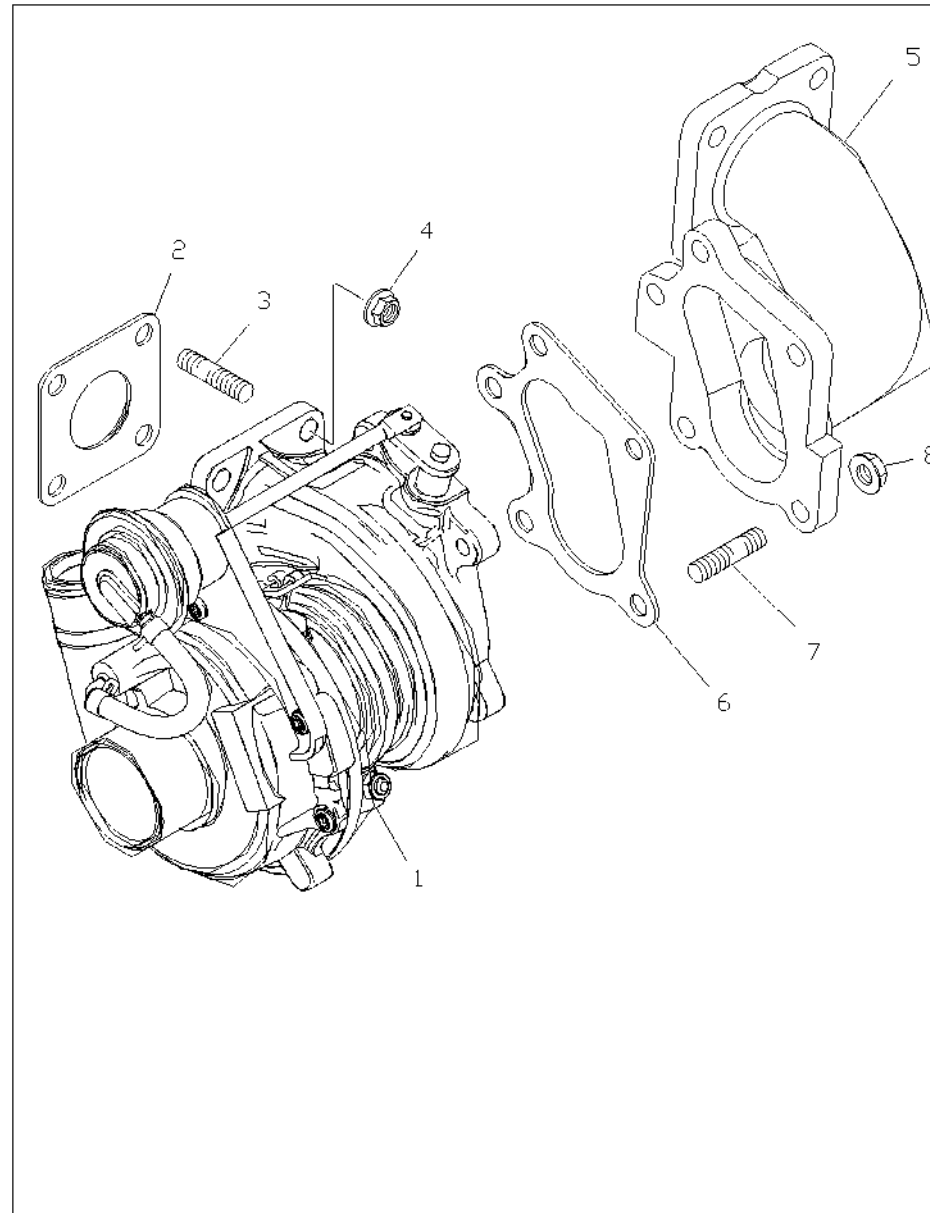
Pos	No	Bezeichnung	Désignation	Description	Information	Qty	Unit
1	1000308666	STOPFEN	BOUCHON	PLUG		1	ST
2	1000199525	U-SCHEIBE	DIQUE EN U	U-WASHER		1	ST
3	1000206253	KAPPE	BOUCHON	CAP		1	ST
4	1000308661	SCHRAUBE	VIS	SCREW		1	ST
5	1000206859	U-SCHEIBE	DIQUE EN U	U-WASHER		1	ST
6	1000308662	MUTTER	ÉCROU	NUT		1	ST
7	1000308664	SCHELLE	BRIDE	CLAMP		1	ST
8	1000308663	SICHERUNGSKAPPE	BONNET DE SÉCURITÉ	FUSE CAP		1	ST
9	1000280111	ABSTELLHEBELFEDER	RESSORT	SPRING		1	ST
10	1000308665	STOPFEN	BOUCHON	PLUG		1	ST
11	1000239316	ÖLEINFÜLLDECKEL	COUVERCLE	COVER		1	ST
12	1000239318	O-RING	JOINT TORIQUE	O-RING		1	ST





SENSOR CAPTEUR SENSOR							
Pos	No	Bezeichnung	Désignation	Description	Information	Qty	Unit
1	1000308135	SENSOR	CAPTEUR	SENSOR		2	ST
2	1000202620	SCHRAUBE	VIS	SCREW		2	ST

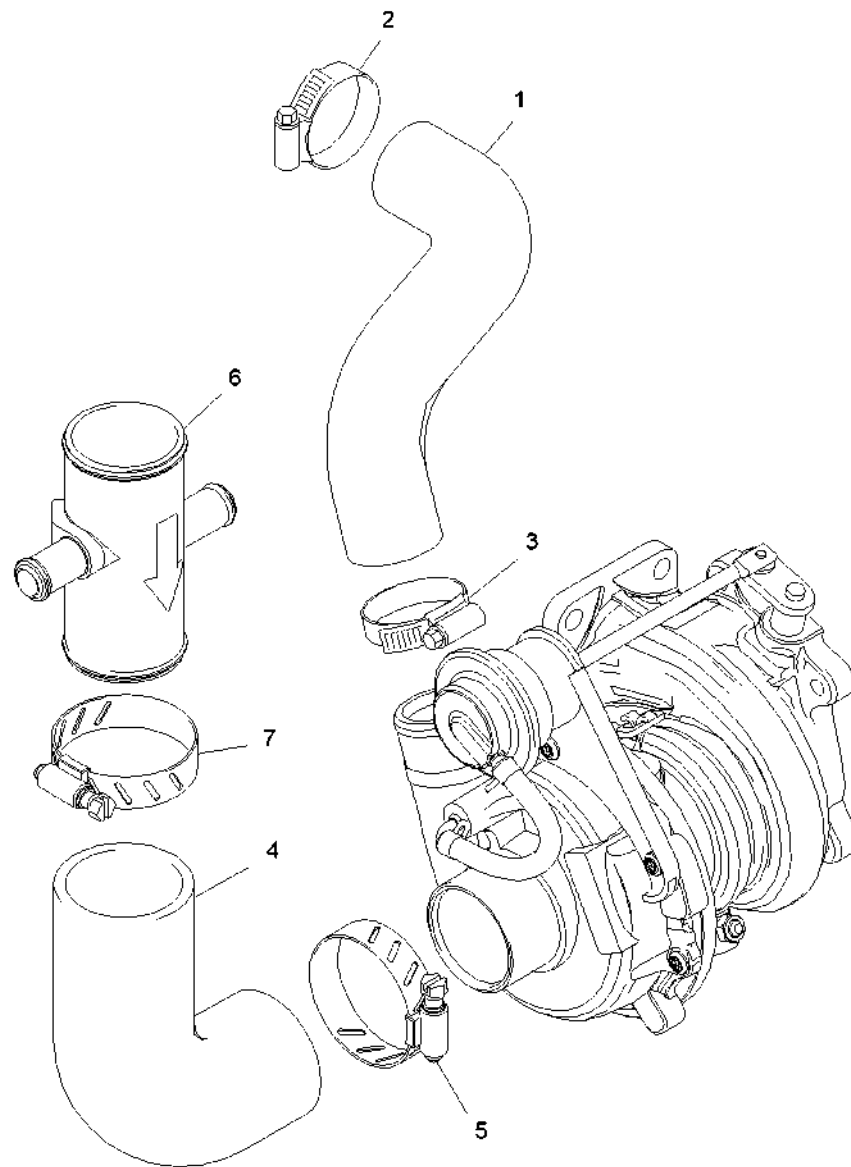




TURBOLADER
TURBOCHARGEUR
TURBOCHARGER

Pos	No	Bezeichnung	Désignation	Description	Information	Qty	Unit
1	1000319973	TURBOLADER	TURBOCHARGEUR	TURBO CHARGER		1	ST
2	1000319974	DICHTUNG	JOINT D'ÉTANCHÉITÉ	SEAL		1	ST
3	1000308326	STEBOLZEN	GOUJON FILETÉ	STUD BOLT		4	ST
4	1000199524	MUTTER	ÉCROU	NUT		4	ST
5	1000308169	LUFTANSAUGSCHLAUCH	DURITE D'ADMISSION D'AIR	AIR SUCTION HOSE		1	ST
6	1000320770	DICHTUNG	JOINT D'ÉTANCHÉITÉ	SEAL		1	ST
7	1000308326	STEBOLZEN	GOUJON FILETÉ	STUD BOLT		5	ST
8	1000199524	MUTTER	ÉCROU	NUT		5	ST

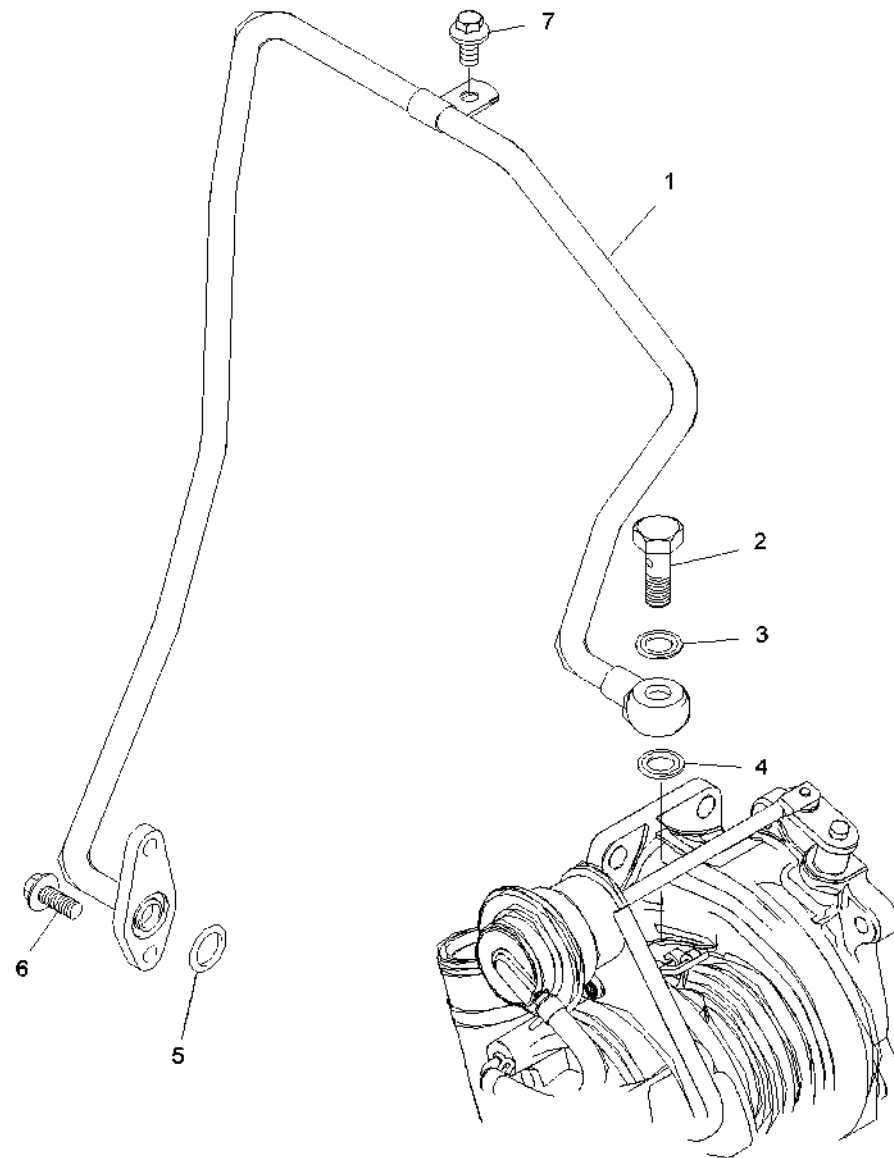




VERSCHLAUCHUNG TURBOLADER
 TUBE TURBOCOMPRESSEUR
 TUBING TURBOCHARGER

Pos	No	Bezeichnung	Désignation	Description	Information	Qty	Unit
1	1000320884	LUFTANSAUGSCHLAUCH	DURITE D'ADMISSION D'AIR	AIR SUCTION HOSE		1	ST
2	1000308575	SCHELLE	BRIDE	CLAMP		1	ST
3	1000308575	SCHELLE	BRIDE	CLAMP		1	ST
4	1000320886	LUFTANSAUGSCHLAUCH	DURITE D'ADMISSION D'AIR	AIR SUCTION HOSE		1	ST
5	1000308576	SCHELLE	BRIDE	CLAMP		1	ST
6	1000308187	LEITUNG	LIGNE	PIPE LINE		1	ST
7	1000308576	SCHELLE	BRIDE	CLAMP		1	ST

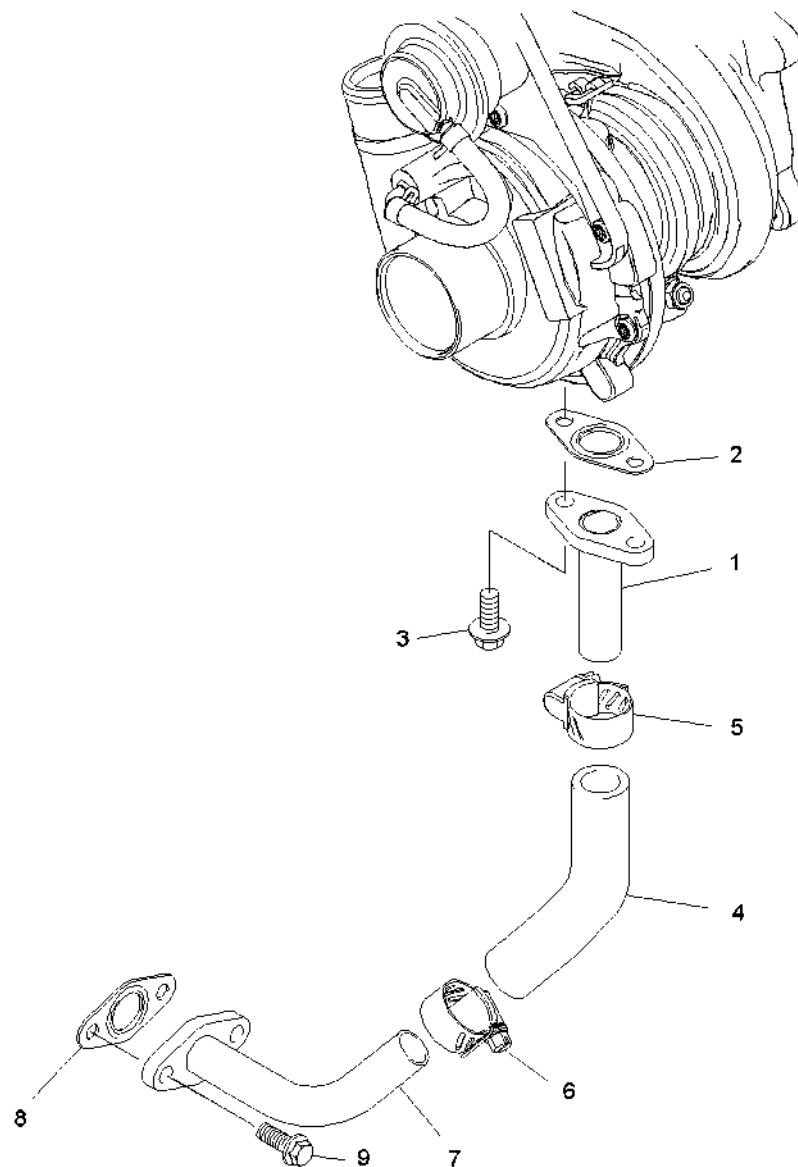




LEITUNG
CANALISATION D'HUILE
OIL LINE

Pos	No	Bezeichnung	Désignation	Description	Information	Qty	Unit
1	1000320912	MOTORÖLLEITUNG	LIGNE D'HUILE MOTEUR	ENGINE OIL PIPE		1	ST
2	1000308189	HOHLSCHRAUBE	RACCORD BANJO	BANJO BOLT		1	ST
3	1000308190	DICHTRING	BAGUE D'ÉTANCHÉITÉ	SEAL RING		1	ST
4	1000308190	DICHTRING	BAGUE D'ÉTANCHÉITÉ	SEAL RING		1	ST
5	1000225050	O-RING	JOINT TORIQUE	O-RING		1	ST
6	1000130616	SCHRAUBE	VIS	SCREW		2	ST
7	1000199802	SCHRAUBE	VIS	SCREW		1	ST

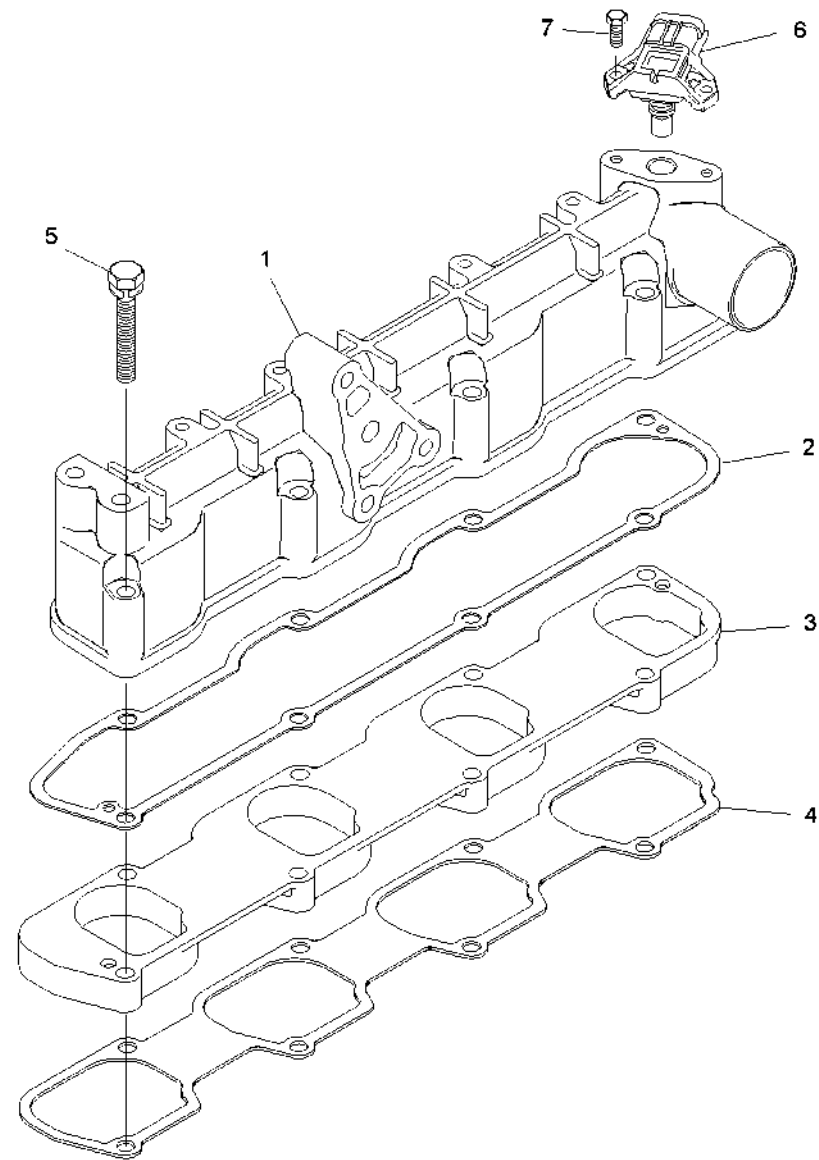




RÜCKLAUFLEITUNG
CANALISATION DE RETOUR
REFLUX LINE

Pos	No	Bezeichnung	Désignation	Description	Information	Qty	Unit
1	1000320897	LECKÖLLEITUNG	LIGNE D'HUILE DE FUITE	LEAKOIL LINE		1	ST
2	1000105665	DICHTUNG	JOINT D'ÉTANCHÉITÉ	SEAL		1	ST
3	1000199502	SCHRAUBE	VIS	SCREW		2	ST
4	1000320958	LECKÖLSCHLAUCH	TUYAU FLEXIBLE D'HUILE DE FUITE	LEAKOIL HOSE		1	ST
5	1000308546	SCHELLE	BRIDE	CLAMP		1	ST
6	1000308546	SCHELLE	BRIDE	CLAMP		1	ST
7	1000320956	LECKÖLLEITUNG	LIGNE D'HUILE DE FUITE	LEAKOIL LINE		1	ST
8	1000105665	DICHTUNG	JOINT D'ÉTANCHÉITÉ	SEAL		1	ST
9	1000130616	SCHRAUBE	VIS	SCREW		2	ST

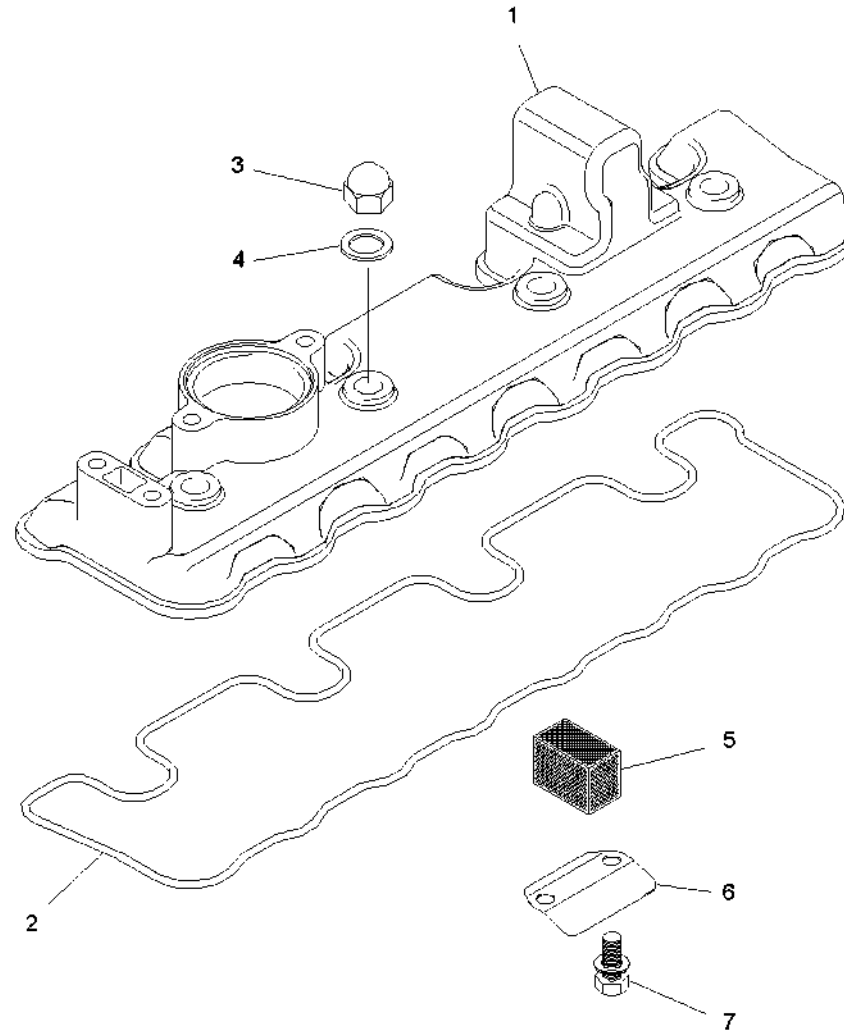




ANSAUGKRÜMMER
COLLECTEUR D'ADMISSION
SUCTION MANIFOLD

Pos	No	Bezeichnung	Désignation	Description	Information	Qty	Unit
1	1000320959	ANSAUGKRÜMMER	COLLECTEUR D'ADMISSION	SUCTION MANIFOLD		1	ST
2	1000314626	ANSAUGKRÜMMERDICHTUNG	JOINT DU COLLECTEUR D'ADMISSION	SEAL SUCTION MANIFOLD		1	ST
3	1000320960	DISTANZSTÜCK	ENTRETOISE	DISTANCE PIECE		1	ST
4	1000314627	ANSAUGKRÜMMERDICHTUNG	JOINT DU COLLECTEUR D'ADMISSION	SEAL SUCTION MANIFOLD		1	ST
5	1000202454	SCHRAUBE	VIS	SCREW		8	ST
6	1000308267	SENSOR	CAPTEUR	SENSOR		1	ST
7	1000308268	SCHRAUBE	VIS	SCREW		2	ST

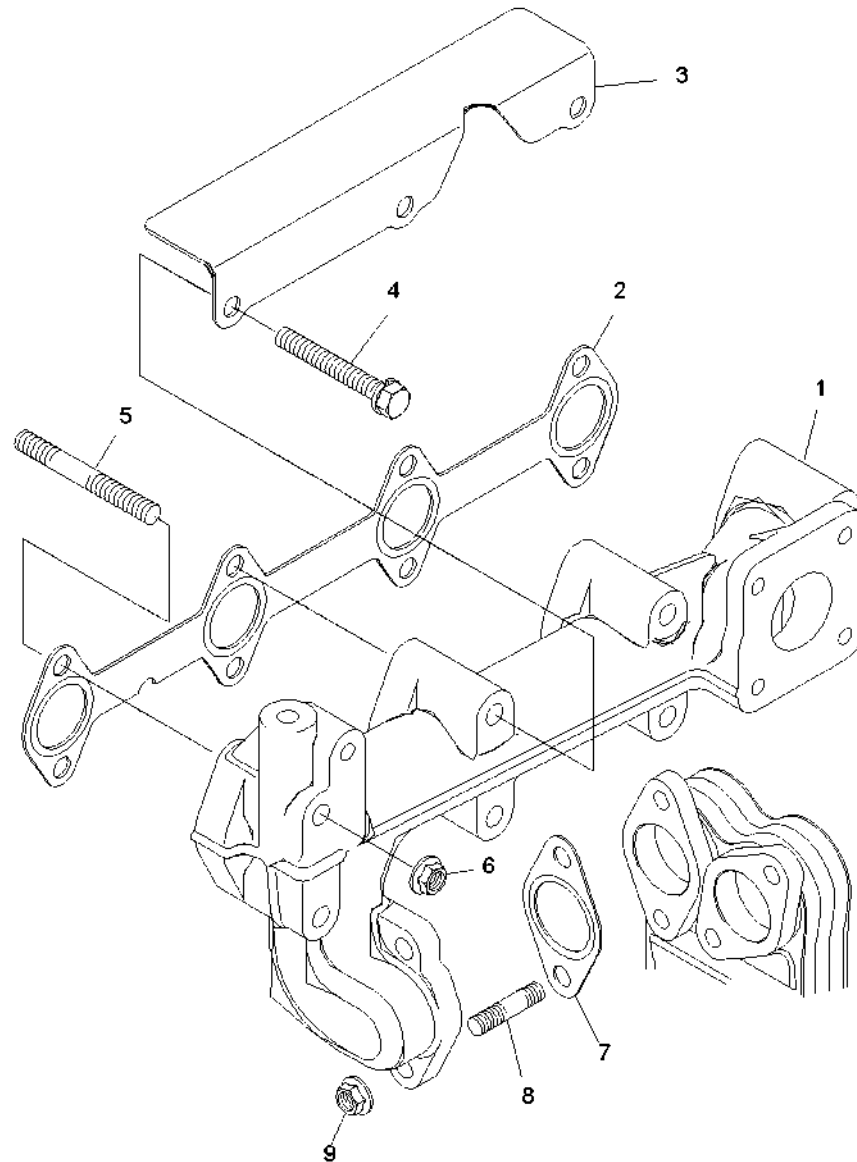




ETS VENTILDECKEL PERK. 404F-22T RL30/40
COUVERCLE DE CULBUTEURS
CYLINDER-HEAD COVER

Pos	No	Bezeichnung	Désignation	Description	Information	Qty	Unit
1	1000327814	ZYLINDERKOPF, VENTILDECKEL	CACHE-CULBUTEURS (CULASSE)	CYLINDER HEAD, VALVE COVER		1	ST
2	1000314618	VENTILDECKELDICHTUNG	JOINT DU CACHE CULBUTEURS	VALVE COVER SEAL		1	ST
3	1000199995	MUTTER VENTILDECKEL	ÉCROU	NUT		4	ST
4	1000202540	DICHTUNG	JOINT D'ÉTANCHÉITÉ	SEAL		4	ST
5	1000199900	FILTER	FILTRE	FILTER		1	ST
6	1000199899	PLATTE	PLAQUE	PLATE		1	ST



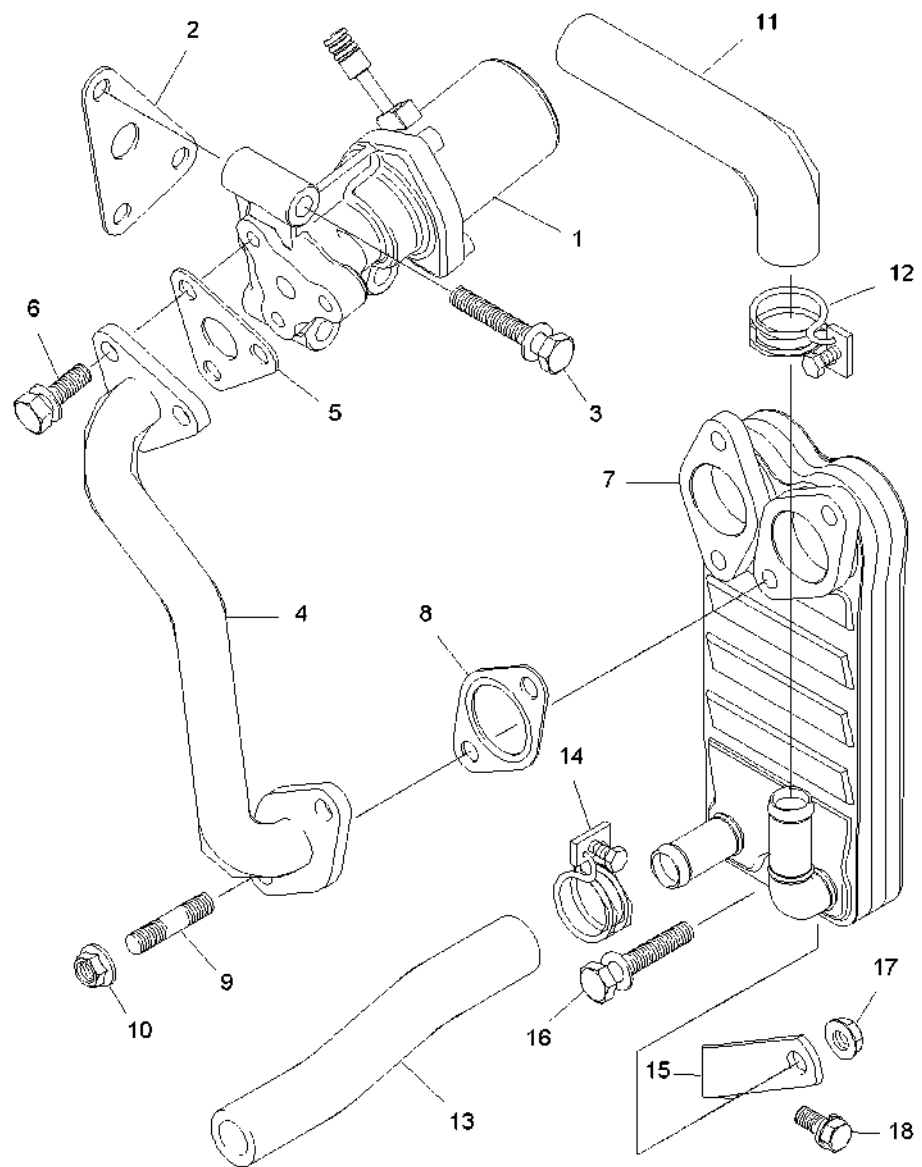


AUSPUFFKRÜMMER
 COUDE D'ÉCHAPPEMENT
 EXHAUST MANIFOLD

Pos	No	Bezeichnung	Désignation	Description	Information	Qty	Unit
1	1000321020	AUSPUFFKRÜMMER	COUDE D'ÉCHAPPEMENT	EXHAUST MANIFOLD		1	ST
2	1000314628	DICHTUNG	JOINT D'ÉTANCHÉITÉ	SEAL		1	ST
3	1000316931	HITZESCHUTZ	PROTECTION DE CHALEUR	HEAT PROTECTION		1	ST
4	1000307103	SCHRAUBE	VIS	SCREW		6	ST
5	1000199441	STEBOLZEN	GOUJON FILETÉ	STUD BOLT		2	ST
6	1000199524	MUTTER	ÉCROU	NUT		2	ST
7	1000321019	AUSPUFFKRÜMMERDICHTUNG	JOINT DU COLLECTEUR D'ÉCHAPPEMENT	EXH.MANIFOLD GASKET		1	ST
8	1000308326	STEBOLZEN	GOUJON FILETÉ	STUD BOLT		2	ST
9	1000199524	MUTTER	ÉCROU	NUT		2	ST



ABGASRÜCKFÜHRUNGSVENTIL
ÉCHAPPEMENT RECIRCULATION SOUPAPE
EXHAUST GAS RECIRCULATION VALVE

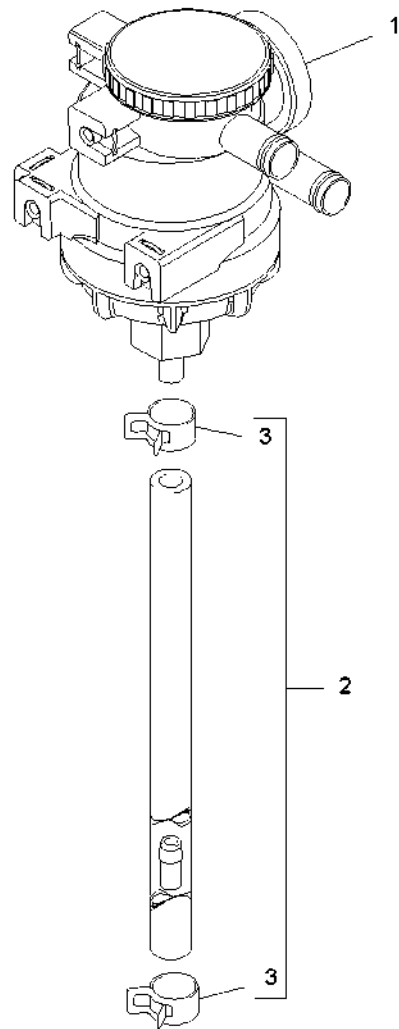


**WACKER
NEUSON**

ABGASRÜCKFÜHRUNGSVENTIL
ÉCHAPPEMENT RECIRCULATION SOUPAPE
EXHAUST GAS RECIRCULATION VALVE

Pos	No	Bezeichnung	Désignation	Description	Information	Qty	Unit
1	1000321172	ABGASRÜCKFÜHRUNGSVENTIL	ÉCHAPPEMENT RECIRCULATION SOUPAPE	EXHAUST GAS RECIRCULATION VALVE		1	ST
2	1000321173	DICHTUNG	JOINT D'ÉTANCHÉITÉ	SEAL		1	ST
3	1000199989	SCHRAUBE	VIS	SCREW		3	ST
4	1000321174	ROHRLEITUNG	TUYAU	PIPE LINE		1	ST
5	1000321176	DICHTUNG	JOINT D'ÉTANCHÉITÉ	SEAL		1	ST
6	1000308605	SCHRAUBE	VIS	SCREW		3	ST
7	1000321177	KÜHLER	RADIATEUR	COOLER		1	ST
8	1000321019	AUSPUFFKRÜMMERDICHTUNG	JOINT DU COLLECTEUR D'ÉCHAPPEMENT	EXH.MANIFOLD GASKET		1	ST
9	1000321178	STEBOLZEN	GOUJON FILETÉ	STUD BOLT		2	ST
10	1000199524	MUTTER	ÉCROU	NUT		2	ST
11	1000321180	KÜHLWASSERSCHLAUCH	FLEXIBLE EAU MOTEUR	COOLING WATER HOSE		1	ST
12	1000245351	SCHLAUCHSCHELLE	BRIDE DE FIXATION FLEXIBLE	HOSE CLAMP		2	ST
13	1000321201	KÜHLWASSERSCHLAUCH	FLEXIBLE EAU MOTEUR	COOLING WATER HOSE		1	ST
14	1000245351	SCHLAUCHSCHELLE	BRIDE DE FIXATION FLEXIBLE	HOSE CLAMP		2	ST
15	1000321203	BEFESTIGUNGLASCHE	BIELLE DE FIXATION	FIXING BRACKET		1	ST
16	1000321202	SCHRAUBE	VIS	SCREW		1	ST
17	1000199524	MUTTER	ÉCROU	NUT		1	ST
18	1000199987	SCHRAUBE	VIS	SCREW		1	ST

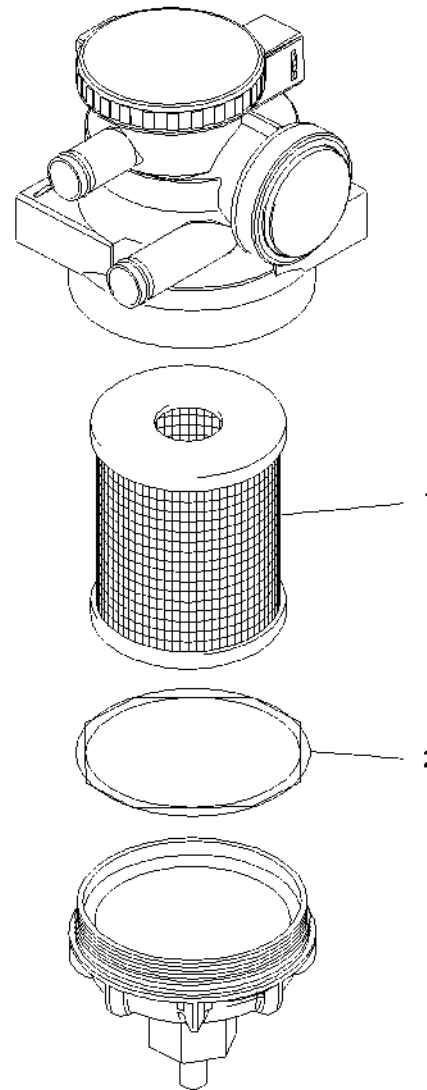




ENTLÜFTUNG
AÉRATION
VENTING

Pos	No	Bezeichnung	Désignation	Description	Information	Qty	Unit
1	1000308228	ENTLÜFTER	AÉRATEUR	BREATHER		1	ST
2	1000308266	SCHLAUCH	TUYAU FLEXIBLE	HOSE		1	ST
3	1000202475	SHELLE	BRIDE	CLAMP		2	ST

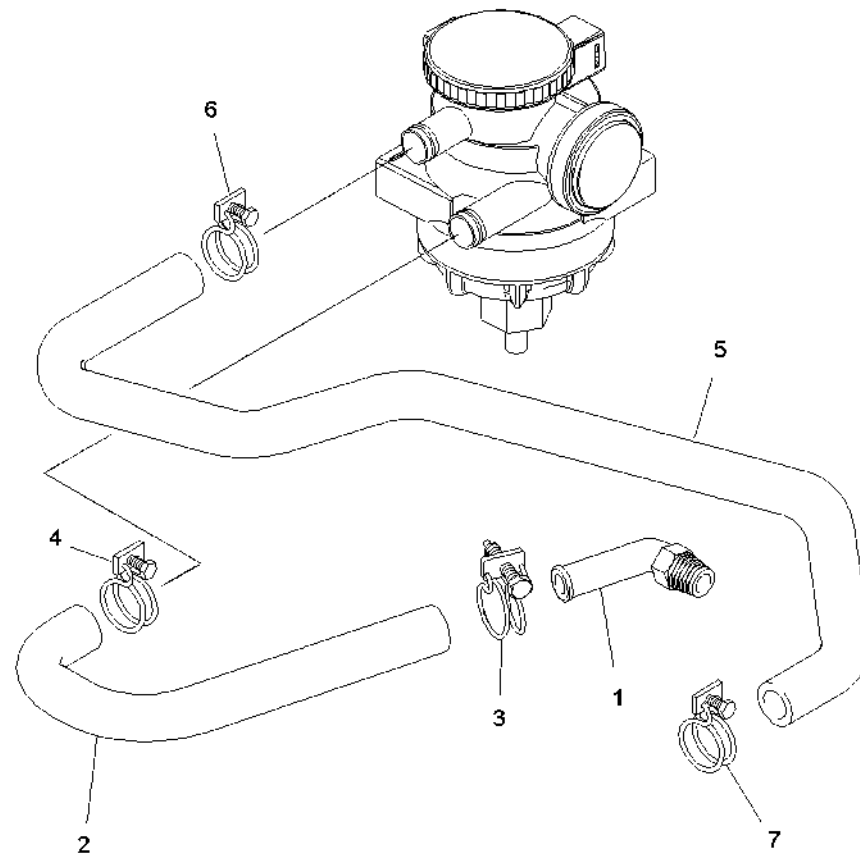




ENTLÜFTUNGSELEMENT
ÉLÉMENT D'AÉRATION
BREATHER ELEMENT

Pos	No	Bezeichnung	Désignation	Description	Information	Qty	Unit
1	1000328478	ENTLÜFTUNGSFILTER	FILTRE D'AÉRATION	VENTING FILTER		1	ST
2	1000328479	O-RING	JOINT TORIQUE	O-RING		1	ST

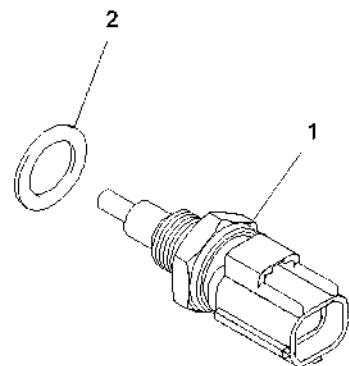




ENTLÜFTUNG
AÉRATION
VENTING

Pos	No	Bezeichnung	Désignation	Description	Information	Qty	Unit
1	1000327888	ROHRLEITUNG	TUYAU	PIPE LINE		1	ST
2	1000327890	KURBELGEHÄUSEENTLÜFTUNGSSCHLAUCH	BOYAU	HOSE		1	ST
3	1000245351	SCHLAUCHSCHELLE	BRIDE DE FIXATION FLEXIBLE	HOSE CLAMP		1	ST
4	1000245351	SCHLAUCHSCHELLE	BRIDE DE FIXATION FLEXIBLE	HOSE CLAMP		1	ST
5	1000327942	KURBELGEHÄUSEENTLÜFTUNGSSCHLAUCH	BOYAU	HOSE		1	ST
6	1000245351	SCHLAUCHSCHELLE	BRIDE DE FIXATION FLEXIBLE	HOSE CLAMP		1	ST
7	1000245351	SCHLAUCHSCHELLE	BRIDE DE FIXATION FLEXIBLE	HOSE CLAMP		1	ST





TEMPERATURSENSOR
CAPTEUR DE TEMPÉRATURE
TEMPERATURE SENSOR

Pos	No	Bezeichnung	Désignation	Description	Information	Qty	Unit
1	1000308285	TEMPERATURSENSOR	CAPTEUR DE TEMPÉRATURE	TEMPERATURE SENSOR		1	ST
2	1000308148	DICHTUNG	JOINT D'ÉTANCHÉITÉ	SEAL		1	ST



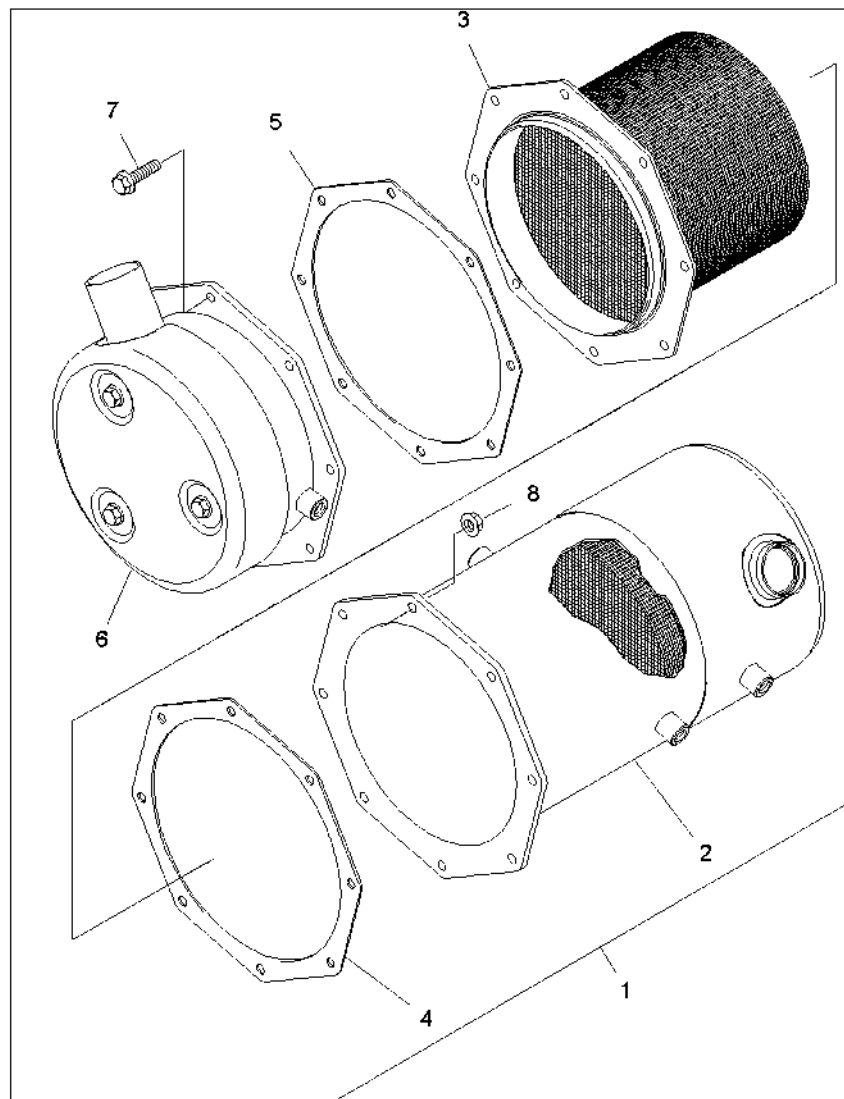
keine Zeichnung vorhanden
no drawing available



AUSPUFFKRÜMMER
COUDE D'ÉCHAPPEMENT
EXHAUST MANIFOLD

Pos	No	Bezeichnung	Désignation	Description	Information	Qty	Unit
1	1000328480	AUSPUFFKRÜMMER	COUDE D'ÉCHAPPEMENT	EXHAUST MANIFOLD		1	ST
3	1000087141	SCHRAUBE	VIS	SCREW		4	ST
3	1000308181	DICHTUNG	JOINT D'ÉTANCHÉITÉ	SEAL		1	ST
4	1000199524	MUTTER	ÉCROU	NUT		4	ST
5	1000308181	DICHTUNG	JOINT D'ÉTANCHÉITÉ	SEAL		1	ST
6	1000202456	SCHRAUBE	VIS	SCREW		1	ST

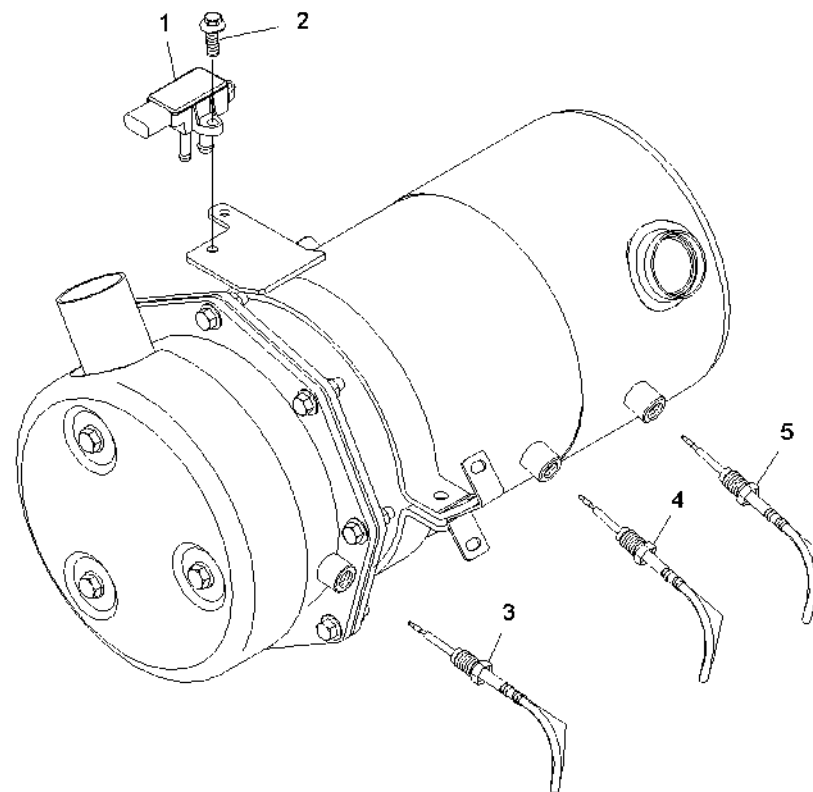




RUßFILTER
 FILTRE DE SUIE
 SOOT FILTER

Pos	No	Bezeichnung	Désignation	Description	Information	Qty	Unit
1	1000316317	RUßFILTER	FILTRE DE SUIE	SOOT FILTER		1	ST
2	1000314664	RUßFILTER	FILTRE DE SUIE	SOOT FILTER		1	ST
3	1000314663	RUßFILTER	FILTRE DE SUIE	SOOT FILTER		1	ST
4	1000314666	DICHTUNG	JOINT D'ÉTANCHÉITÉ	SEAL		1	ST
5	1000316441	DECKEL	COUVERCLE	COVER		1	ST
6	1000314666	DICHTUNG	JOINT D'ÉTANCHÉITÉ	SEAL		1	ST
7	1000316442	SCHRAUBE	VIS	SCREW		8	ST
8	1000316443	6KT-MUTTER	ÉCROU HEXAGONAL	HEXAGON NUT		8	ST

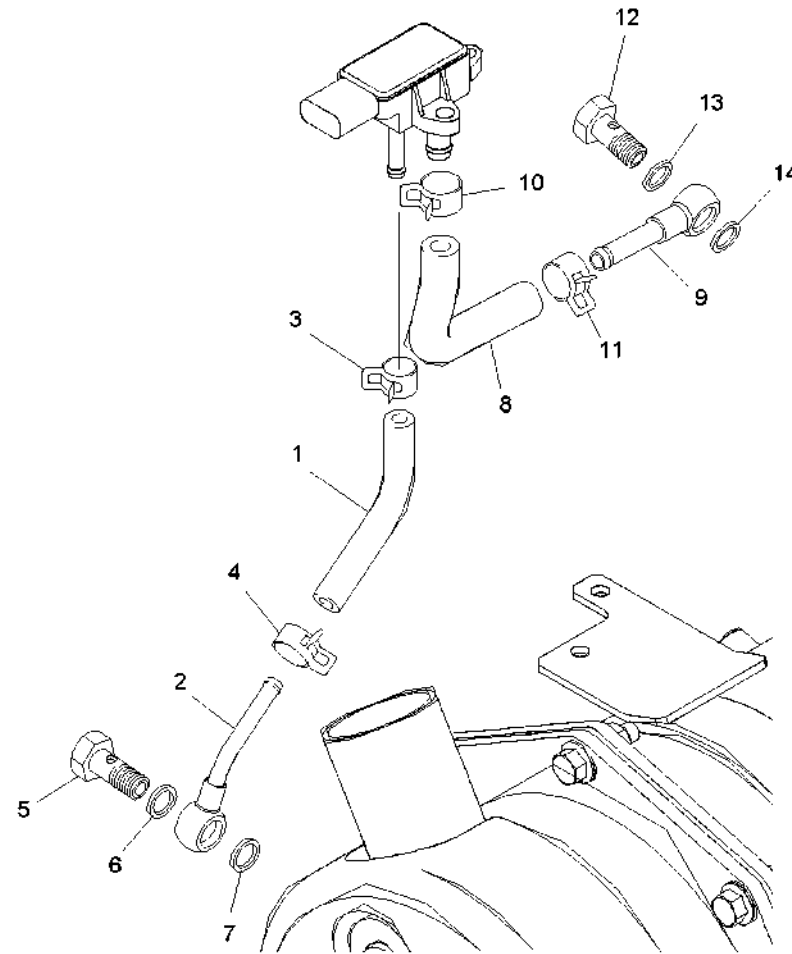




TEMPERATURSENSOR
CAPTEUR DE TEMPÉRATURE
TEMPERATURE SENSOR

Pos	No	Bezeichnung	Désignation	Description	Information	Qty	Unit
1	1000308282	SENSOR	CAPTEUR	SENSOR		1	ST
2	1000308571	SCHRAUBE	VIS	SCREW		1	ST
3	1000308286	TEMPERATURSENSOR	CAPTEUR DE TEMPÉRATURE	TEMPERATURE SENSOR		1	ST
4	1000308285	TEMPERATURSENSOR	CAPTEUR DE TEMPÉRATURE	TEMPERATURE SENSOR		1	ST
5	1000308283	TEMPERATURSENSOR	CAPTEUR DE TEMPÉRATURE	TEMPERATURE SENSOR		1	ST

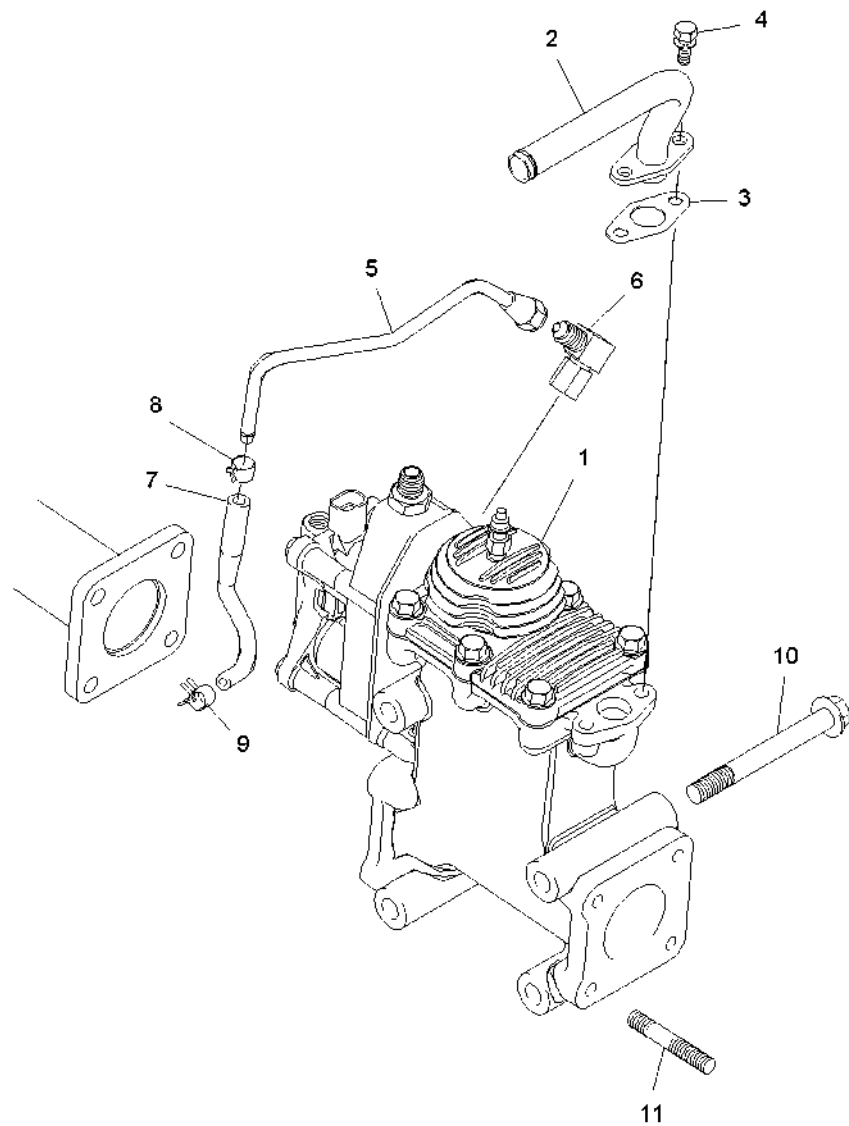




LEITUNG DPF
LIGNE DPF
PIPE LINE DPF

Pos	No	Bezeichnung	Désignation	Description	Information	Qty	Unit
1	1000316552	SCHLAUCH	TUYAU FLEXIBLE	HOSE		1	ST
2	1000316557	ROHRLEITUNG	TUYAU	PIPE LINE		1	ST
3	1000308298	SCHELLE	BRIDE	CLAMP		1	ST
4	1000308298	SCHELLE	BRIDE	CLAMP		1	ST
5	1000308299	HOHLSCHRAUBE	RACCORD BANJO	BANJO BOLT		1	ST
6	1000316579	DICHTUNG	JOINT D'ÉTANCHÉITÉ	SEAL		1	ST
7	1000316579	DICHTUNG	JOINT D'ÉTANCHÉITÉ	SEAL		1	ST
8	1000316591	SCHLAUCH	TUYAU FLEXIBLE	HOSE		1	ST
9	1000316592	ROHRLEITUNG	TUYAU	PIPE LINE		1	ST
10	1000202475	SCHELLE	BRIDE	CLAMP		1	ST
11	1000202475	SCHELLE	BRIDE	CLAMP		1	ST
12	1000308299	HOHLSCHRAUBE	RACCORD BANJO	BANJO BOLT		1	ST
13	1000316579	DICHTUNG	JOINT D'ÉTANCHÉITÉ	SEAL		1	ST
14	1000316579	DICHTUNG	JOINT D'ÉTANCHÉITÉ	SEAL		1	ST

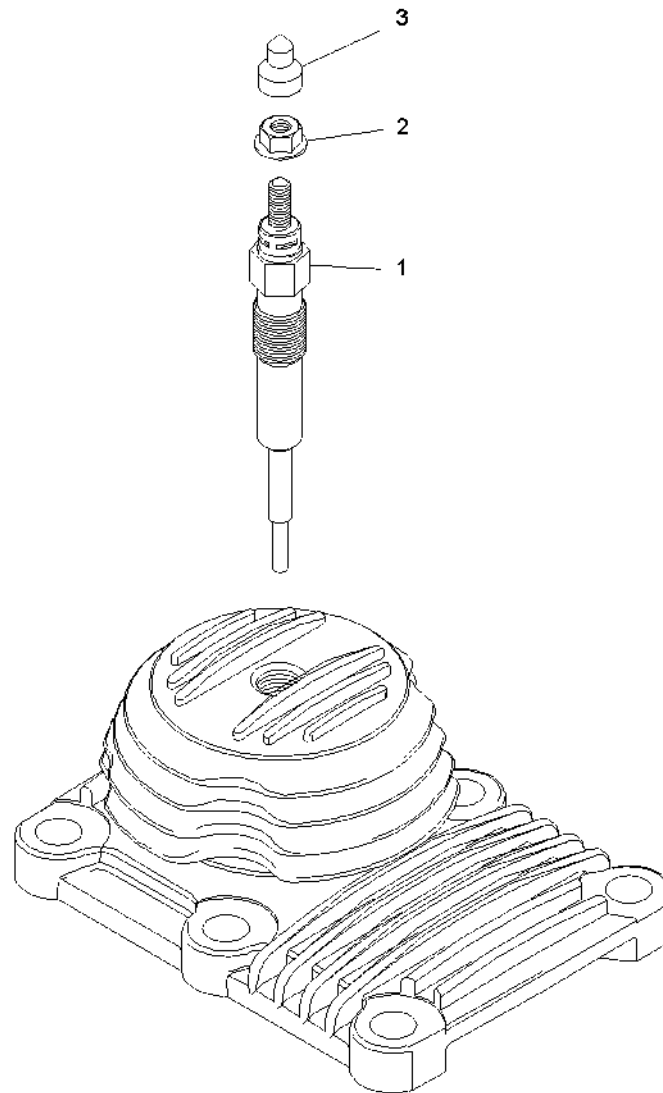




BRENNER DPF
GRAVEUR DPF
BURNER DPF

Pos	No	Bezeichnung	Désignation	Description	Information	Qty	Unit
1	1000308328	ZÜNDEINHEIT	ALLUMAGE BLOC	IGNITION UNIT		1	ST
2	1000308305	LEITUNG	LIGNE	PIPE LINE		1	ST
3	1000308306	DICHTUNG	JOINT D'ÉTANCHÉITÉ	SEAL		1	ST
4	1000199771	SCHRAUBE	VIS	SCREW		1	ST
5	1000308309	LEITUNG	LIGNE	PIPE LINE		1	ST
6	1000308321	ADAPTER	ADAPTATEUR	ADAPTER		1	ST
7	1000308322	SCHLAUCH	TUYAU FLEXIBLE	HOSE		1	ST
8	1000316793	SHELLE	BRIDE	CLAMP		1	ST
9	1000308238	SHELLE	BRIDE	CLAMP		1	ST
10	1000308324	SCHRAUBE	VIS	SCREW		4	ST
11	1000308326	STEBOLZEN	GOUJON FILETÉ	STUD BOLT		4	ST

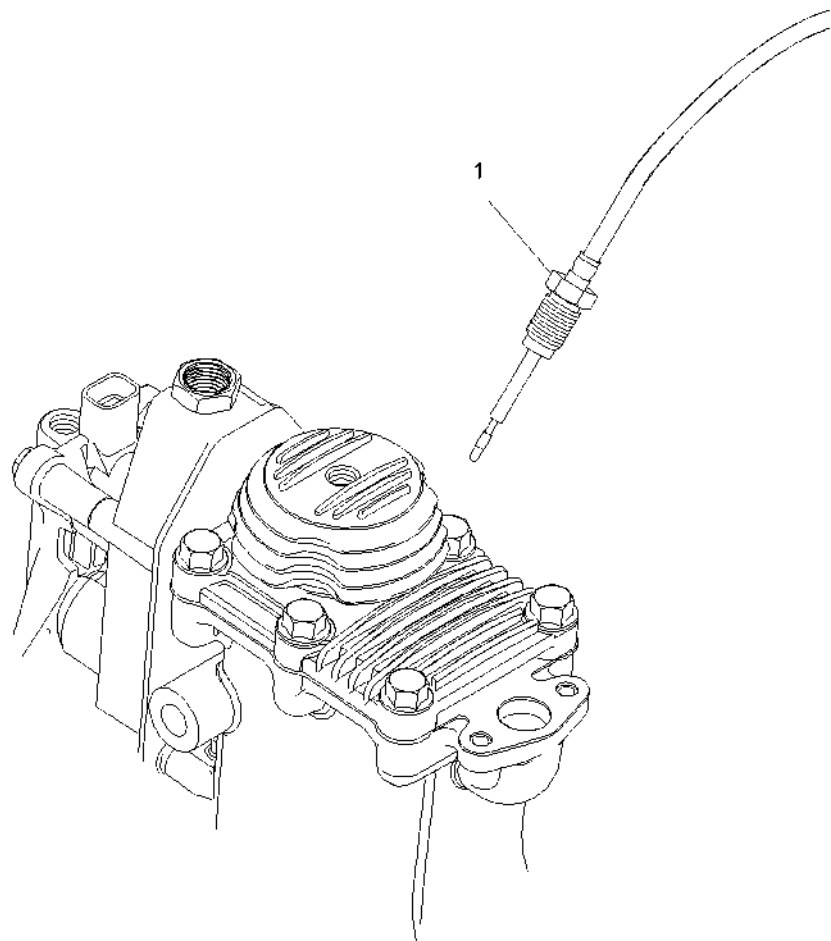




GLÜHKERZE DPF
BOUGIE DE RÉCHAUFFAGE DPF
GLOW PLUG DPF

Pos	No	Bezeichnung	Désignation	Description	Information	Qty	Unit
1	1000308239	GLÜHKERZE	BOUGIE DE RÉCHAUFFAGE	GLOW PLUG		1	ST
2	1000245009	BUNDMUTTER	ÉCROU DE COLLET	LODGING NUT		1	ST
3	1000308240	KAPPE	BOUCHON	CAP		1	ST

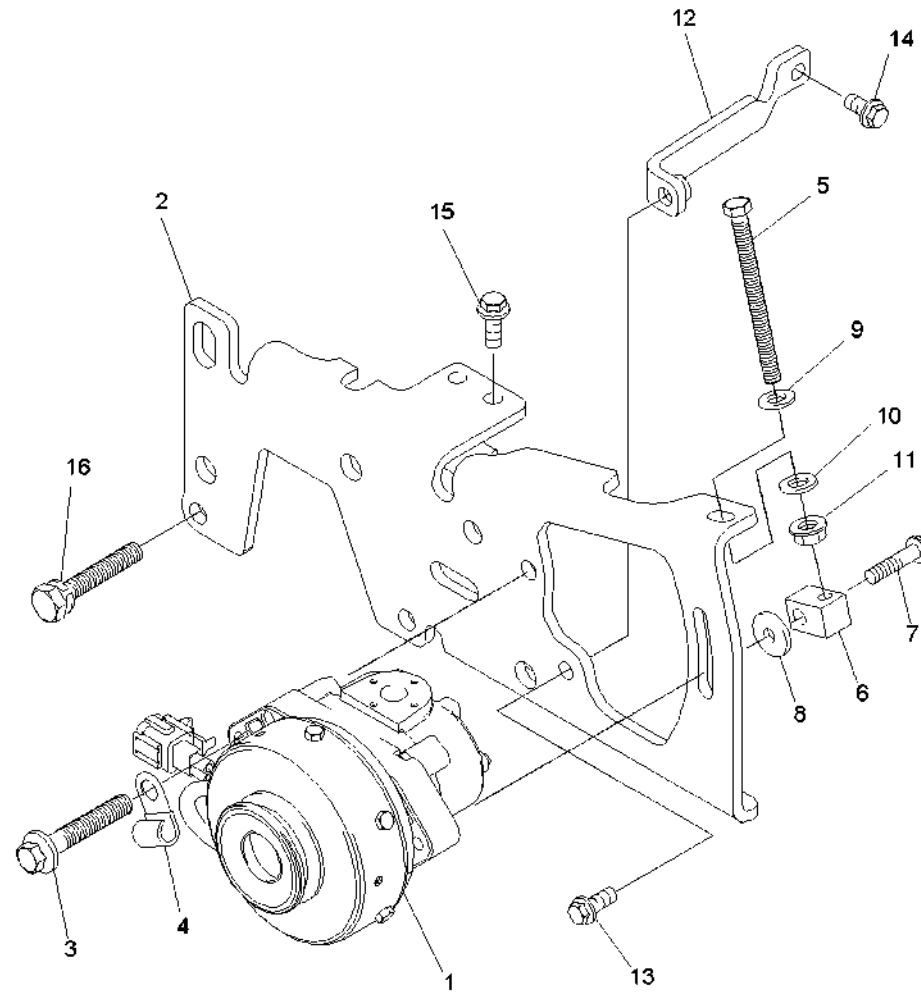




TEMPERATURSENSOR
CAPTEUR DE TEMPÉRATURE
TEMPERATURE SENSOR

Pos	No	Bezeichnung	Désignation	Description	Information	Qty	Unit
1	1000308381	TEMPERATURSENSOR	CAPTEUR DE TEMPÉRATURE	TEMPERATURE SENSOR		1	ST

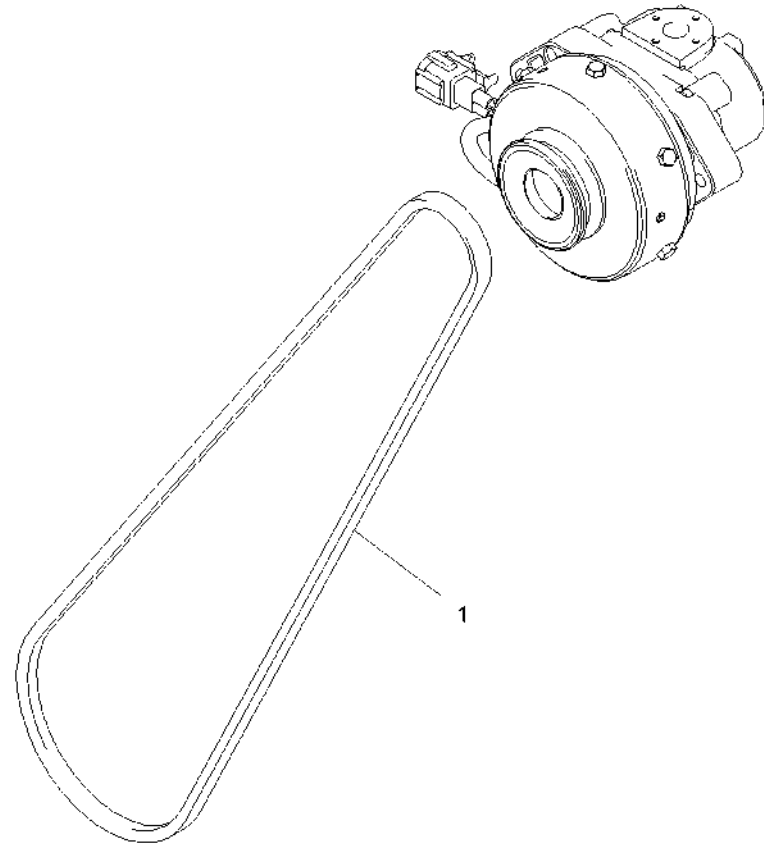




DRUCKPUMPE
POMPE DE PRESIO
PRESSURE PUMP

Pos	No	Bezeichnung	Désignation	Description	Information	Qty	Unit
1	1000308387	PUMPE	POMPE	PUMP		1	ST
2	1000316881	KONSOLE	CONSOLE	CONSOLE		1	ST
3	1000087141	SCHRAUBE	VIS	SCREW		1	ST
4	1000316883	HALTER SCHLAUCH	SUPPORT DU TUYAU FLEXIBLE	BRACKET HOSE		1	ST
5	1000308383	SCHRAUBE	VIS	SCREW		1	ST
6	1000308388	ADAPTER	ADAPTATEUR	ADAPTER		1	ST
7	1000087141	SCHRAUBE	VIS	SCREW		1	ST
8	1000199468	U-SCHEIBE	DIQUE EN U	U-WASHER		1	ST
9	1000199535	U-SCHEIBE	DIQUE EN U	U-WASHER		1	ST
10	1000199535	U-SCHEIBE	DIQUE EN U	U-WASHER		1	ST
11	1000199524	MUTTER	ÉCROU	NUT		1	ST
12	1000308751	ROHR	TUYAU	PIPE LINE		1	ST
13	1000130616	SCHRAUBE	VIS	SCREW		1	ST
14	1000088388	SCHRAUBE	VIS	SCREW		1	ST
15	1000130616	SCHRAUBE	VIS	SCREW		2	ST
16	1000316884	6KT-SCHRAUBE	VIS À TÊTE HEXAGONALE	HEX SCREW		1	ST

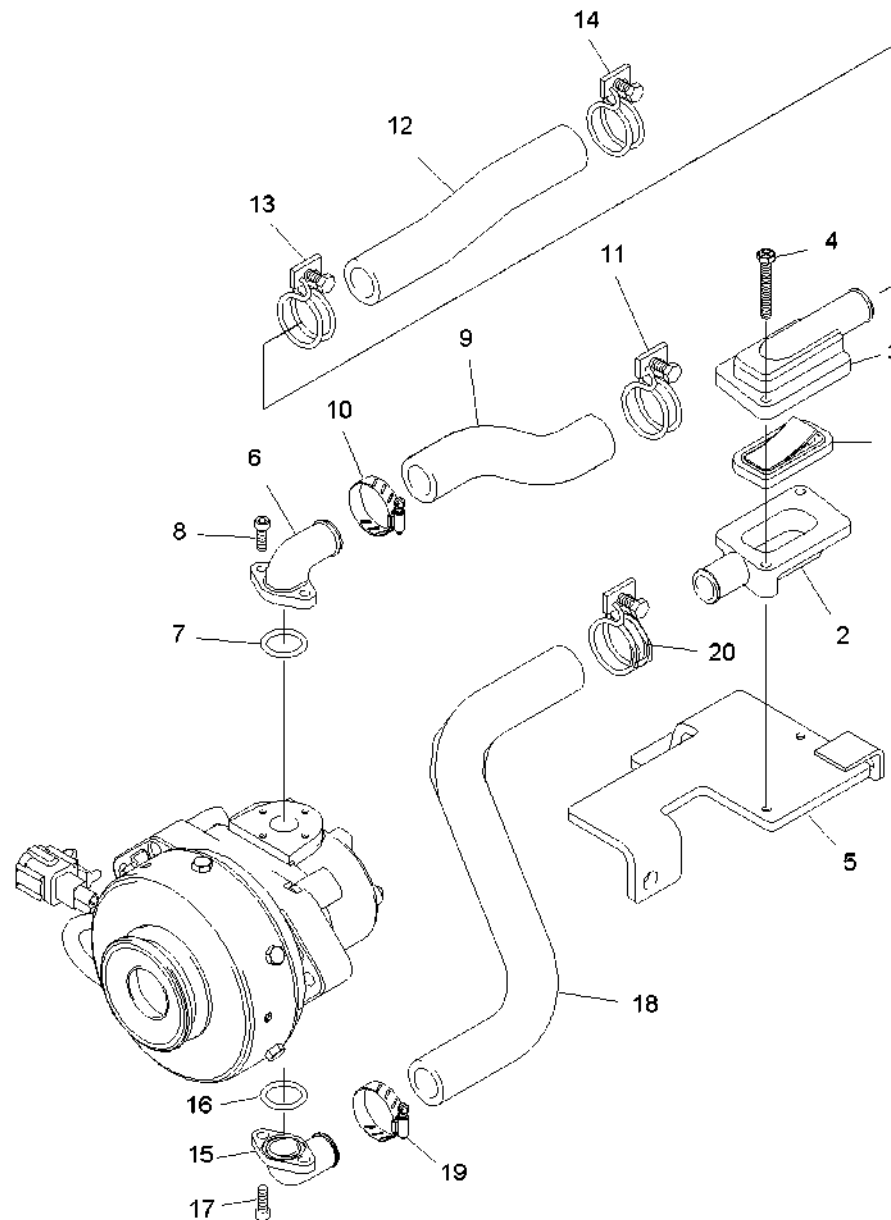




KEILRIEMEN
COURROIE TRAPÉZOÏDALE
V-BELT

Pos	No	Bezeichnung	Désignation	Description	Information	Qty	Unit
1	1000314538	KEILRIEMEN	COURROIE TRAPÉZOÏDALE	V-BELT		1	ST

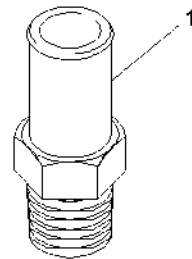




LUFTVENTIL
SOUPAPE D'AIR
AIR VALVE

Pos	No	Bezeichnung	Désignation	Description	Information	Qty	Unit
1	1000308423	VENTIL	SOUPAPE	VALVE		1	ST
2	1000308428	GEHÄUSE	CARTER	HOUSING		1	ST
3	1000308429	GEHÄUSE	CARTER	HOUSING		1	ST
4	1000316916	6KT-SCHRAUBE	VIS À TÊTE HEXAGONALE	HEX SCREW		4	ST
5	1000316920	HALTER	SUPPORT	BRACKET		1	ST
6	1000308648	FLANSCH	BRIDE	FLANGE		1	ST
7	1000306919	O-RING	JOINT TORIQUE	O-RING		1	ST
8	1000316925	SCHRAUBE	VIS	SCREW		2	ST
9	1000316926	LUFTANSAUGSCHLAUCH	DURITE D'ADMISSION D'AIR	AIR SUCTION HOSE		1	ST
10	1000308546	SCHELLE	BRIDE	CLAMP		1	ST
11	1000245351	SCHLAUCHSCHELLE	BRIDE DE FIXATION FLEXIBLE	HOSE CLAMP		1	ST
12	1000316927	LUFTANSAUGSCHLAUCH	DURITE D'ADMISSION D'AIR	AIR SUCTION HOSE		1	ST
13	1000245351	SCHLAUCHSCHELLE	BRIDE DE FIXATION FLEXIBLE	HOSE CLAMP		1	ST
14	1000245351	SCHLAUCHSCHELLE	BRIDE DE FIXATION FLEXIBLE	HOSE CLAMP		1	ST
15	1000308648	FLANSCH	BRIDE	FLANGE		1	ST
16	1000306919	O-RING	JOINT TORIQUE	O-RING		1	ST
17	1000316925	SCHRAUBE	VIS	SCREW		2	ST
18	1000316929	LUFTANSAUGSCHLAUCH	DURITE D'ADMISSION D'AIR	AIR SUCTION HOSE		1	ST
19	1000308546	SCHELLE	BRIDE	CLAMP		1	ST
20	1000245351	SCHLAUCHSCHELLE	BRIDE DE FIXATION FLEXIBLE	HOSE CLAMP		1	ST

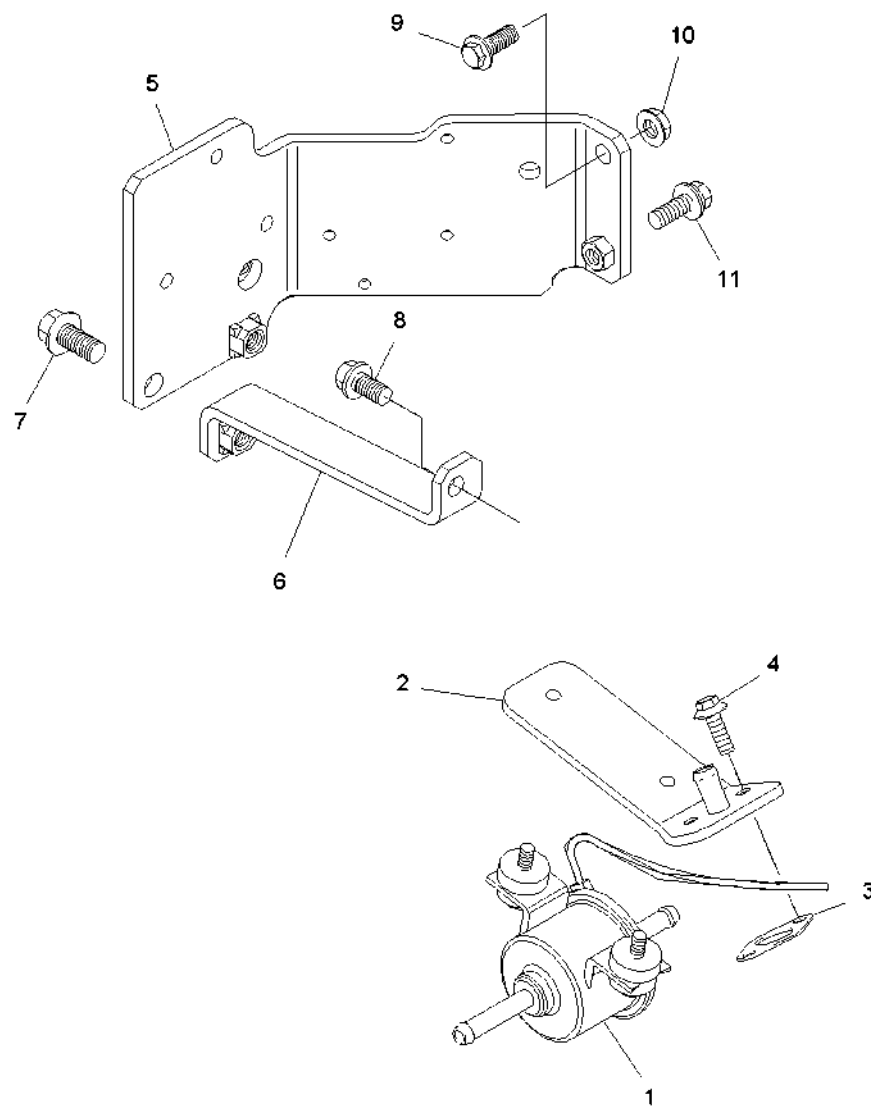




SCHLAUCHANSCHLUSS
CONNEXION DE FLEXIBLE
HOSE CONNECTION

Pos	No	Bezeichnung	Désignation	Description	Information	Qty	Unit
1	1000307090	VERSCHRAUBUNG	RACCORD	SCREW JOINT		1	ST

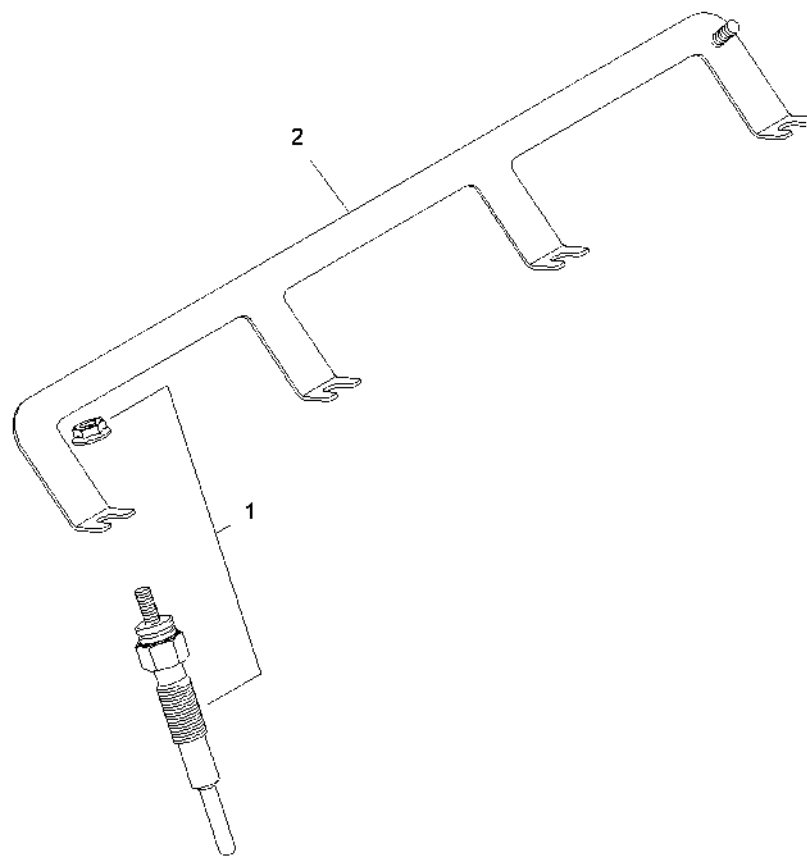




KONSOLE
CONSOLE DE LA POMPE
PUMP CONSOLE

Pos	No	Bezeichnung	Désignation	Description	Information	Qty	Unit
1	1000308421	FÖRDERPUMPE	POMPE REFOULANTE	FUEL PUMP		1	ST
2	1000316935	HALTERUNG	FIXATION	BRACKET		1	ST
3	1000199519	MUTTER	ÉCROU	NUT		2	ST
4	1000314669	DICHTUNG	JOINT D'ÉTANCHÉITÉ	SEAL		1	ST
5	1000130616	SCHRAUBE	VIS	SCREW		1	ST
6	1000316972	HALTERUNG	FIXATION	BRACKET		1	ST
7	1000316973	HALTEWINKEL	ANGLE DE MAINTIEN	ANGLE BRACKET		1	ST
8	1000207520	SCHRAUBE	VIS	SCREW		1	ST
9	1000088388	SCHRAUBE	VIS	SCREW		1	ST
10	1000130616	SCHRAUBE	VIS	SCREW		1	ST
11	1000199524	MUTTER	ÉCROU	NUT		1	ST
12	1000130616	SCHRAUBE	VIS	SCREW		1	ST

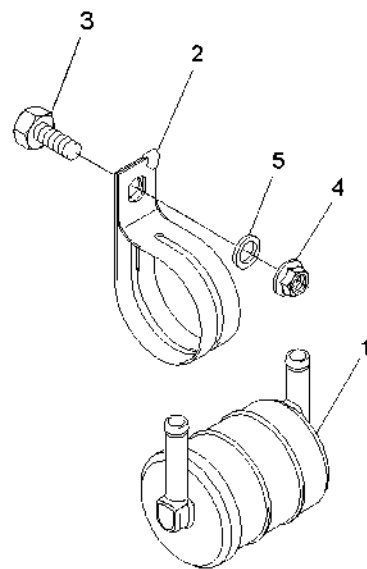




GLÜHKERZE
BOUGIE DE RÉCHAUFFAGE
GLOW PLUG

Pos	No	Bezeichnung	Désignation	Description	Information	Qty	Unit
1	1000202197	GLÜHKERZE	BOUGIE DE RÉCHAUFFAGE	GLOW PLUG		4	ST
2	1000199783	ANSCHLUSS	CONNEXION	CONNECTION		1	ST

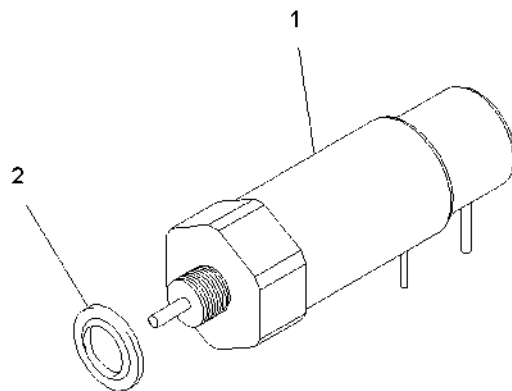




LEITUNGSFILTER
FILTRE DE LIGNE
CONDUIT FILTER

Pos	No	Bezeichnung	Désignation	Description	Information	Qty	Unit
1	1000199580	KRAFTSTOFFFILTER	FILTRE DE CARBURANT	FUEL FILTER		1	ST
2	1000205599	HALTER FILTER	SUPPORT DU FILTRE	BRACKET FILTER		1	ST
3	1000199988	SCHRAUBE	VIS	SCREW		1	ST
4	1000199524	MUTTER	ÉCROU	NUT		1	ST
5	1000244813	U-SCHEIBE	DIQUE EN U	U-WASHER		1	ST

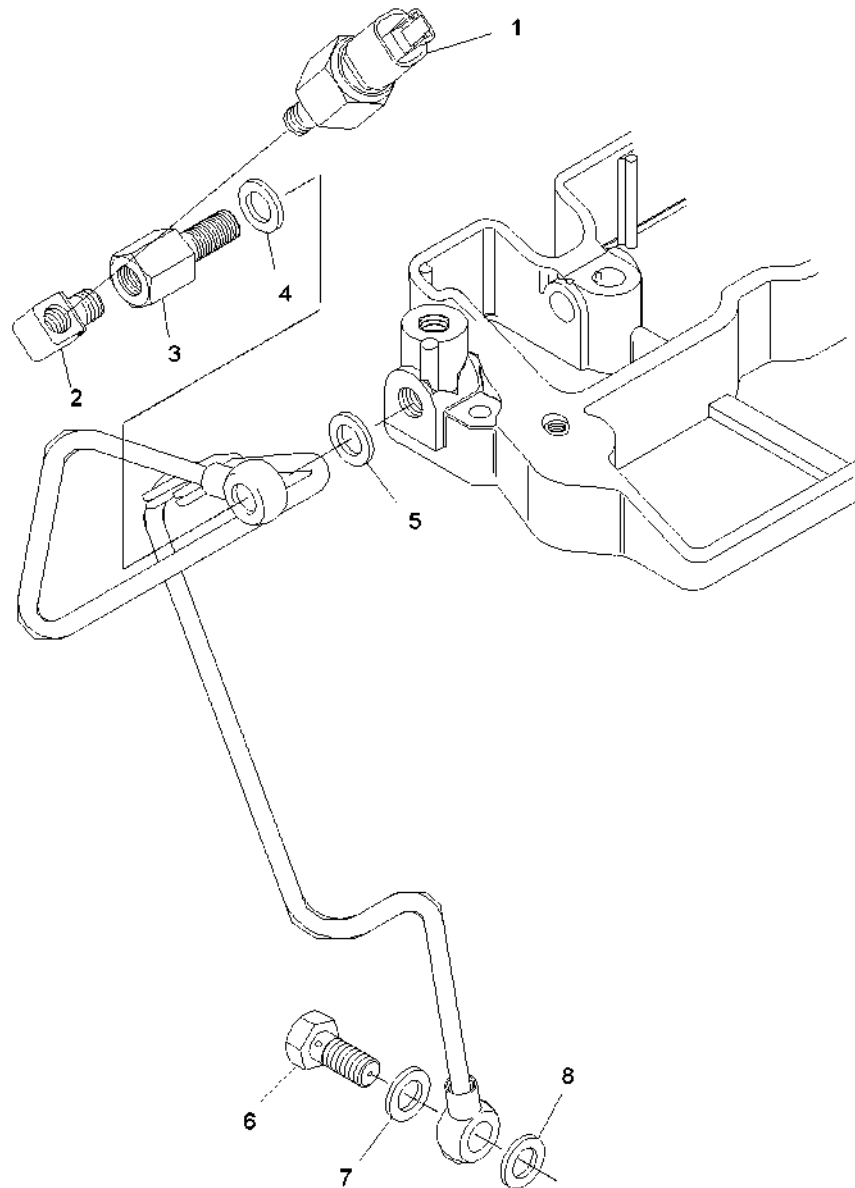




DREHZAHLSTEUERUNG
CONTRÔLE DE LA VITESSE DE ROTATION
RPM CONTROL

Pos	No	Bezeichnung	Désignation	Description	Information	Qty	Unit
1	1000308380	MAGNETSPULE	BOBINE D'ELECTRO-VANNE	MAGNET SPOOL		1	ST
2	1000199443	DICHTUNG ÖLABLASSSCHRAUBE	JOINT DE LA VIS DE PURGE D'HUILE	SEAL OIL DRAIN		1	ST

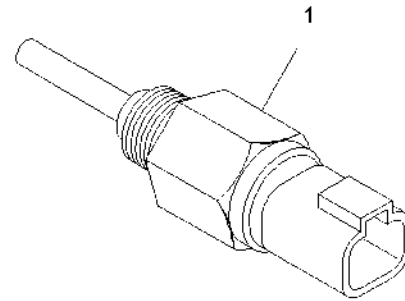




ÖLDRUCKSCHALTER
MANOCONTACT DE PRESSION D'HUILE
OIL PRESSURE SWITCH

Pos	No	Bezeichnung	Désignation	Description	Information	Qty	Unit
1	1000308422	ÖLDRUCKSCHALTER	MANOCONTACT DE PRESSION D'HUILE	OIL PRESSURE SWITCH		1	ST
2	1000317011	WINKELSTÜCK	RACCORD ANGULAIRE	ANGLE PIECE		1	ST
3	1000317012	REDUZIERNIPPEL	RACCORD DE RÉDUCTION	REDUCTION NIPPLE		1	ST
4	1000200058	DICHTRING	BAGUE D'ÉTANCHÉITÉ	SEAL RING		1	ST
5	1000200058	DICHTRING	BAGUE D'ÉTANCHÉITÉ	SEAL RING		1	ST
6	1000199920	HOHLSCHRAUBE	RACCORD BANJO	BANJO BOLT		1	ST
7	1000200058	DICHTRING	BAGUE D'ÉTANCHÉITÉ	SEAL RING		1	ST
8	1000200058	DICHTRING	BAGUE D'ÉTANCHÉITÉ	SEAL RING		1	ST

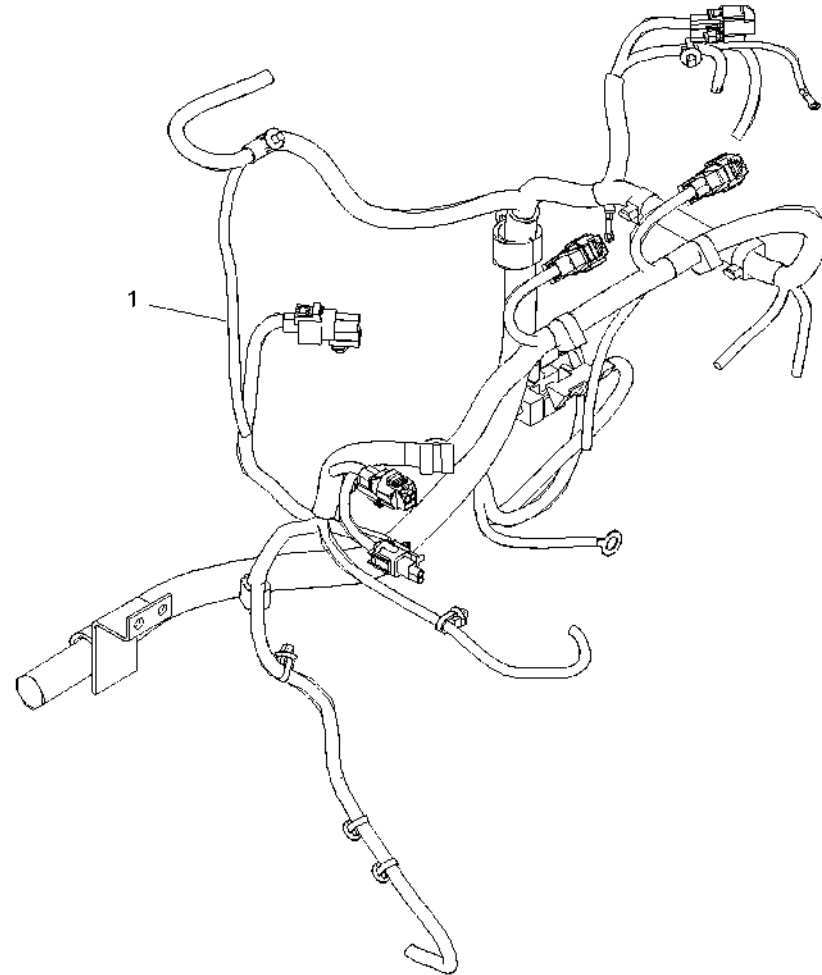




TEMPERATURGEBER
SONDE DE TEMPÉRATURE
TEMPERATURE SENSOR

Pos	No	Bezeichnung	Désignation	Description	Information	Qty	Unit
1	1000206887	TEMPERATURGEBER	SONDE DE TEMPÉRATURE	TEMPERATURE SENSOR		1	ST

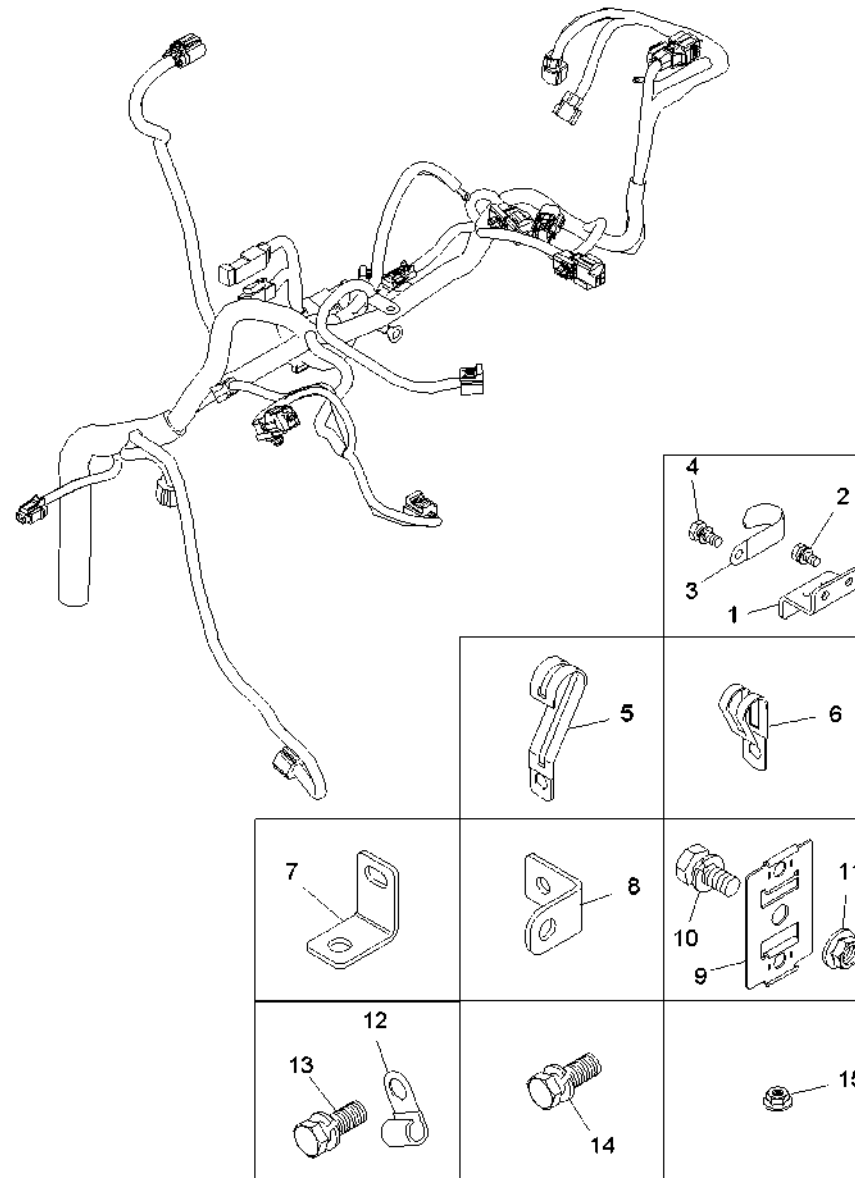




KABELBAUM MOTOR
FAISCEAU DU MOTEUR
WIRING HARNESS ENGINE

Pos	No	Bezeichnung	Désignation	Description	Information	Qty	Unit
1	1000317014	KABELBAUM MOTOR	FAISCEAU DU MOTEUR	WIRING HARNESS ENGINE		1	ST

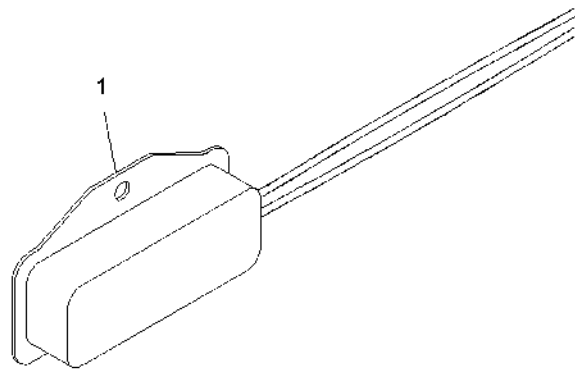




KABELBAUM
FAISCEAU ÉLECTRIQUE
WIRING HARNESS

Pos	No	Bezeichnung	Désignation	Description	Information	Qty	Unit
1	1000328506	KABELHALTER	SUPPORT DE CÂBLE	CABLE BRACKET		1	ST
2	1000199789	SCHRAUBE	VIS	SCREW		2	ST
3	1000328507	KLAMMER	ATTACHE	CLAMP		1	ST
4	1000199987	SCHRAUBE	VIS	SCREW		1	ST
5	1000328508	KLAMMER	ATTACHE	CLAMP		6	ST
6	1000328509	KLAMMER	ATTACHE	CLAMP		10	ST
7	1000328510	KLAMMER	ATTACHE	CLAMP		3	ST
8	1000322172	HALTER	SUPPORT	BRACKET		1	ST
9	1000328512	KABELHALTER	SUPPORT DE CÂBLE	CABLE BRACKET		1	ST
10	1000199789	SCHRAUBE	VIS	SCREW		1	ST
11	1000199519	MUTTER	ÉCROU	NUT		1	ST
12	1000316883	HALTER SCHLAUCH	SUPPORT DU TUYAU FLEXIBLE	BRACKET HOSE		1	ST
13	1000202508	SCHRAUBE	VIS	SCREW		1	ST
14	1000202508	SCHRAUBE	VIS	SCREW		1	ST
15	1000245009	BUNDMUTTER	ÉCROU DE COLLET	LODGING NUT		1	ST

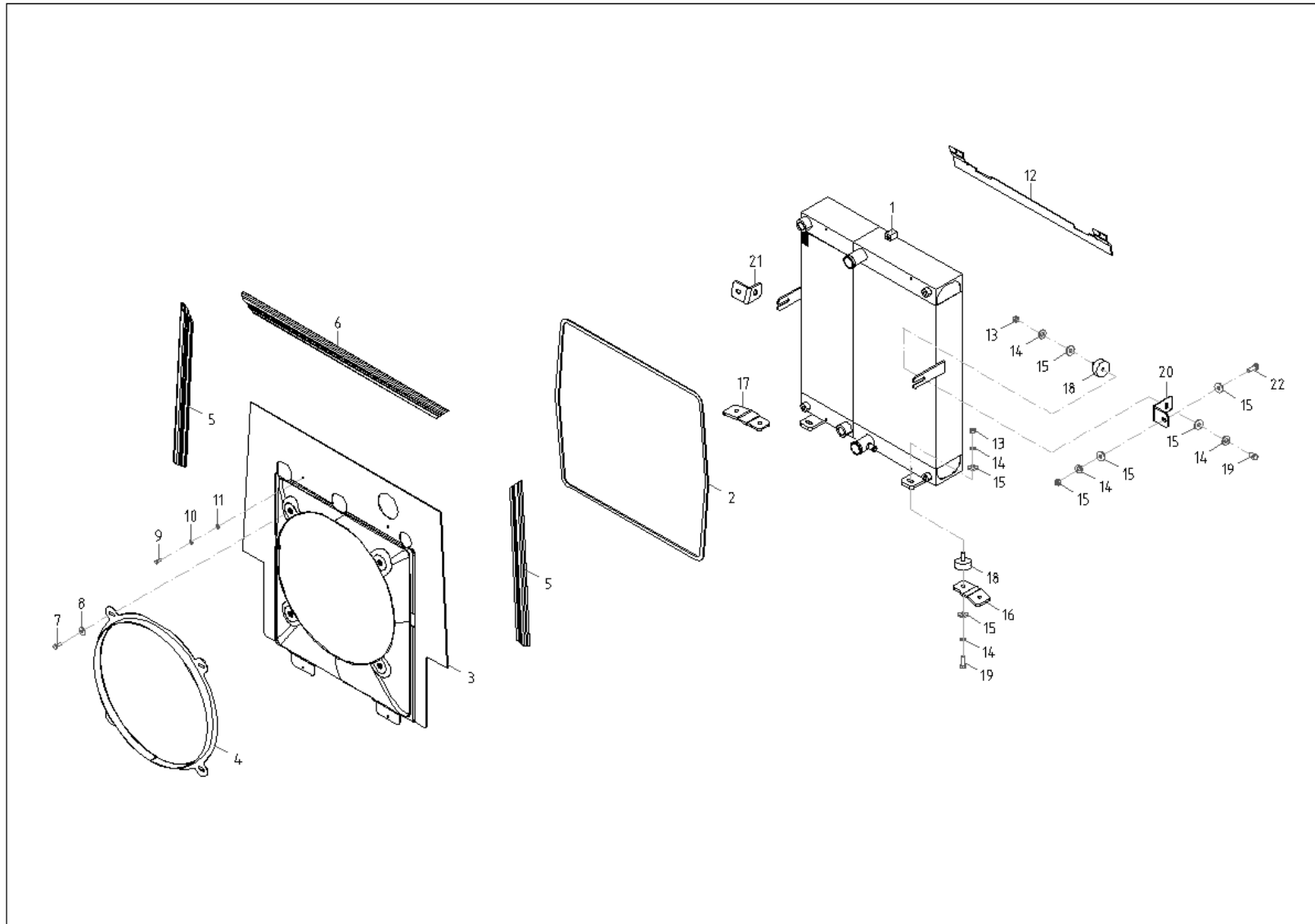




WIDERSTAND
RÉSISTANCE
DIODE

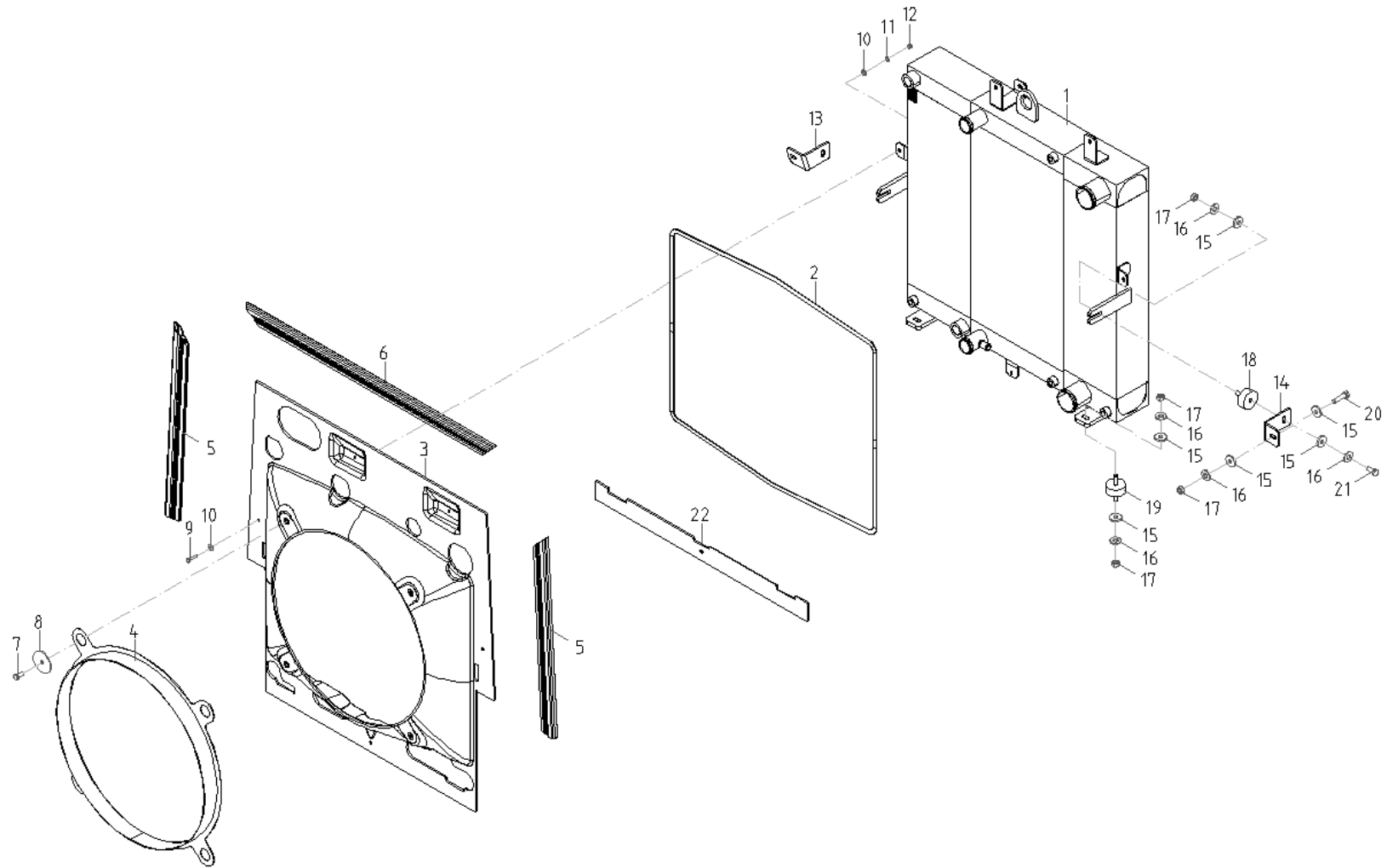
Pos	No	Bezeichnung	Désignation	Description	Information	Qty	Unit
1	1000308496	WIDERSTAND	RÉSISTANCE	DIODE		1	ST





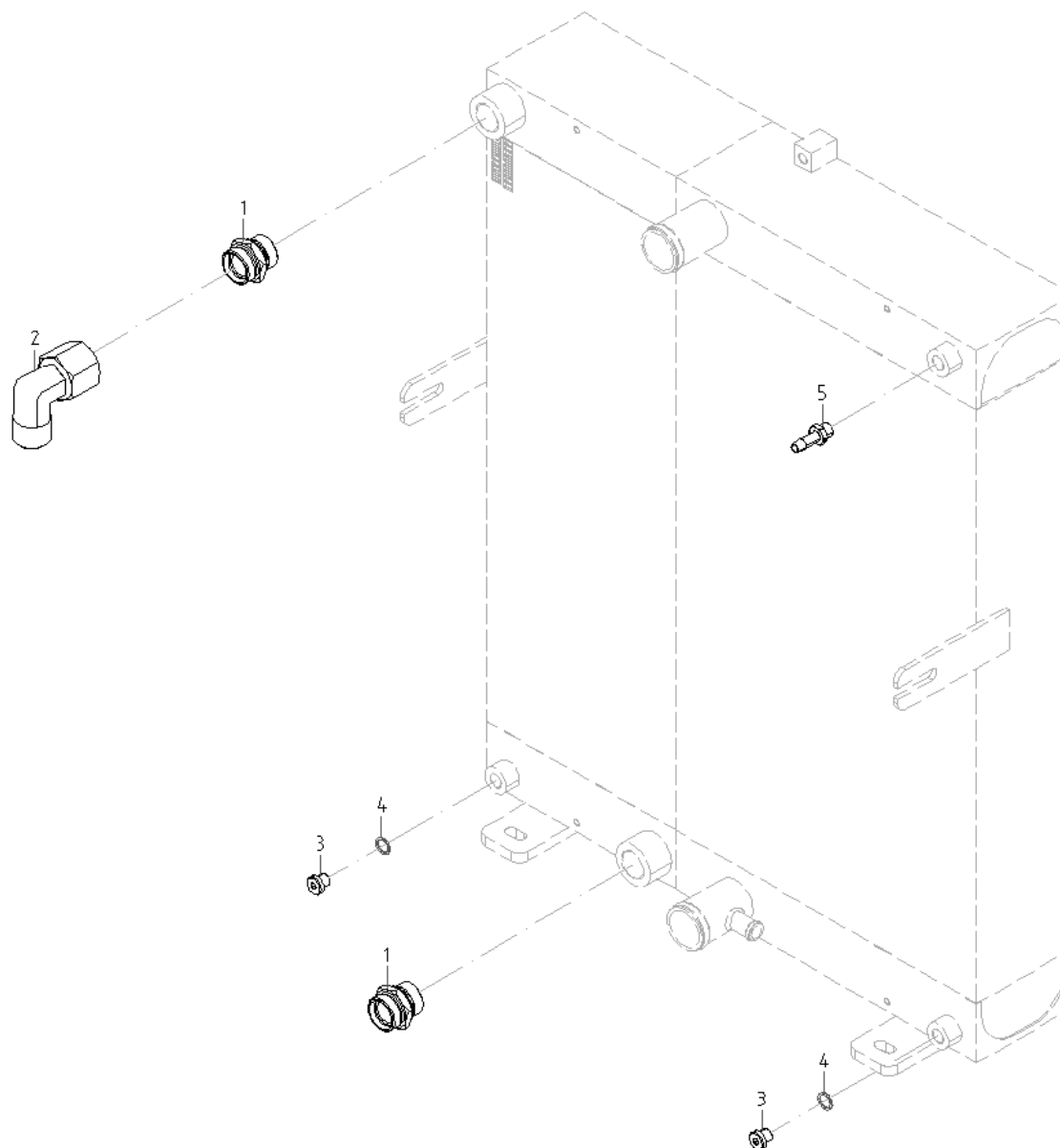
KÜHLER RADIATEUR COOLER							Perkins
Pos	No	Bezeichnung	Désignation	Description	Information	Qty	Unit
1	1000269843	KOMBIKÜHLER	RADIATEUR UNIVERSEL	COMBICOOLER		1	ST
2	1000289418	SCHAUMSTREIFEN	BANDE EN ÉCUME	FOAM STRAP		1	ST
3	1000292575	LÜFTERHAUBE	BONNET DU VENTILATEUR	VENTILATOR CAP		1	ST
4	1000291827	LUFTLEITBLECH	DÉFLECTEUR D'AIR	AIR GUIDE PLATE		1	ST
5	1000297314	KANTENSCHUTZ	JONC DE PROTECTION	EDGE PROTECTION		2	ST
6	1000297315	KANTENSCHUTZ	JONC DE PROTECTION	EDGE PROTECTION		1	ST
7	1000015342	6KT-SCHRAUBE	VIS À TÊTE HEXAGONALE	HEX SCREW		4	ST
8	1000222552	U-SCHEIBE	DIQUE EN U	U-WASHER		4	ST
9	1000082237	6KT-SCHRAUBE	VIS À TÊTE HEXAGONALE	HEX SCREW		4	ST
10	1000015444	FEDERRING	RONDELLE ARRÊTOIR	SPRING WASHER		4	ST
11	1000015430	SCHEIBE	RONDELLE	WASHER		4	ST
12	1000299113	LUFTLEITBLECH	DÉFLECTEUR D'AIR	AIR GUIDE PLATE		1	ST
13	1000015407	6KT-MUTTER	ÉCROU HEXAGONAL	HEXAGON NUT		4	ST
14	1000022016	FEDERRING	RONDELLE ARRÊTOIR	SPRING WASHER		10	ST
15	1000222577	U-SCHEIBE	DIQUE EN U	U-WASHER		10	ST
16	1000292027	HALTER KÜHLER	SUPPORT DU RADIATEUR	BRACKET COOLER		1	ST
17	1000292025	HALTER KÜHLER	SUPPORT DU RADIATEUR	BRACKET COOLER		1	ST
18	1000228560	GUMMIPUFFER	BUTOIR EN CAOUTCHOUC	RUBBER BUFFER		4	ST
19	1000223198	6KT-SCHRAUBE	VIS À TÊTE HEXAGONALE	HEX SCREW		4	ST
20	1000291963	BEFESTIGUNGSWINKEL	ANGLE DE FIXATION	FASTENER ANGLE		1	ST
21	1000291964	BEFESTIGUNGSWINKEL	ANGLE DE FIXATION	FASTENER ANGLE		1	ST
22	1000085355	6KT-SCHRAUBE	VIS À TÊTE HEXAGONALE	HEX SCREW		2	ST





KÜHLER RADIATEUR COOLER							Deutz
Pos	No	Bezeichnung	Désignation	Description	Information	Qty	Unit
1	1000279752	KOMBIKÜHLER	RADIATEUR UNIVERSEL	COMBICOOLER		1	ST
2	1000311512	SCHAUMSTREIFEN	BANDE EN ÉCUME	FOAM STRAP		1	ST
3	1000293518	LÜFTERHAUBE	BONNET DU VENTILATEUR	VENTILATOR CAP		1	ST
4	1000325722	LUFTLEITBLECH	DÉFLECTEUR D'AIR	AIR GUIDE PLATE		1	ST
5	1000297314	KANTENSCHUTZ	JONC DE PROTECTION	EDGE PROTECTION		2	ST
6	1000297315	KANTENSCHUTZ	JONC DE PROTECTION	EDGE PROTECTION		1	ST
7	1000015342	6KT-SCHRAUBE	VIS À TÊTE HEXAGONALE	HEX SCREW		4	ST
8	1000266313	SCHEIBE	RONDELLE	WASHER		4	ST
9	1000085384	6KT-SCHRAUBE	VIS À TÊTE HEXAGONALE	HEX SCREW		5	ST
10	1000222875	U-SCHEIBE	DIQUE EN U	U-WASHER		10	ST
11	1000015444	FEDERRING	RONDELLE ARRÊTOIR	SPRING WASHER		5	ST
12	1000015405	6KT-MUTTER	ÉCROU HEXAGONAL	HEXAGON NUT		5	ST
13	1000292038	BEFESTIGUNGSWINKEL	ANGLE DE FIXATION	FASTENER ANGLE		1	ST
14	1000292037	BEFESTIGUNGSWINKEL	ANGLE DE FIXATION	FASTENER ANGLE		1	ST
15	1000222577	U-SCHEIBE	DIQUE EN U	U-WASHER		12	ST
16	1000082652	FÄCHERSCHEIBE	DISQUE EN ÉVENTAIL	GROOVED WASHER		10	ST
17	1000015407	6KT-MUTTER	ÉCROU HEXAGONAL	HEXAGON NUT		8	ST
18	1000228560	GUMMIPUFFER	BUTOIR EN CAOUTCHOUC	RUBBER BUFFER		2	ST
19	1000228561	GUMMIPUFFER	BUTOIR EN CAOUTCHOUC	RUBBER BUFFER		2	ST
20	1000085355	6KT-SCHRAUBE	VIS À TÊTE HEXAGONALE	HEX SCREW		2	ST
21	1000223198	6KT-SCHRAUBE	VIS À TÊTE HEXAGONALE	HEX SCREW		2	ST
22	1000299112	LUFTLEITBLECH	DÉFLECTEUR D'AIR	AIR GUIDE PLATE		1	ST



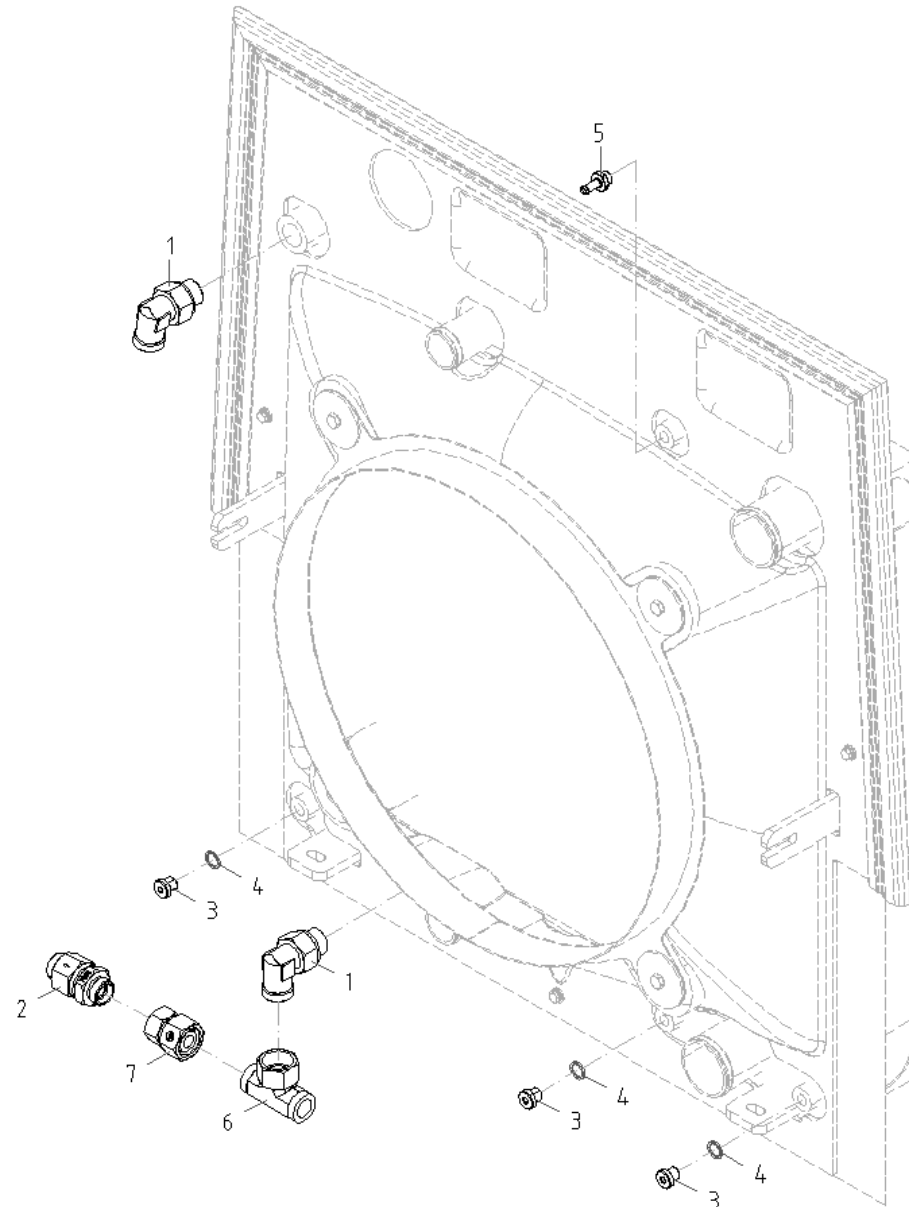


VERSCHRAUBUNG
RACCORD
SCREW JOINT

Perkins

Pos	No	Bezeichnung	Désignation	Description	Information	Qty	Unit
1	1000225995	GERADE VERSCHRAUBUNG	CONNEXION À VISSER	SCREW CONNECTION		2	ST
2	1000015513	VERSCHRAUBUNG	RACCORD	SCREW JOINT		1	ST
3	1000144127	VERSCHLUSSSCHRAUBE	BOUCHON DE GRAISSAGE	LOCK SCREW		2	ST
4	1000224019	DICHTRING	BAGUE D'ÉTANCHÉITÉ	SEAL RING		2	ST
5	1000305432	SCHLAUCHTÜLLE	PASSE CLOISON	HOSE SLEEVE		1	ST



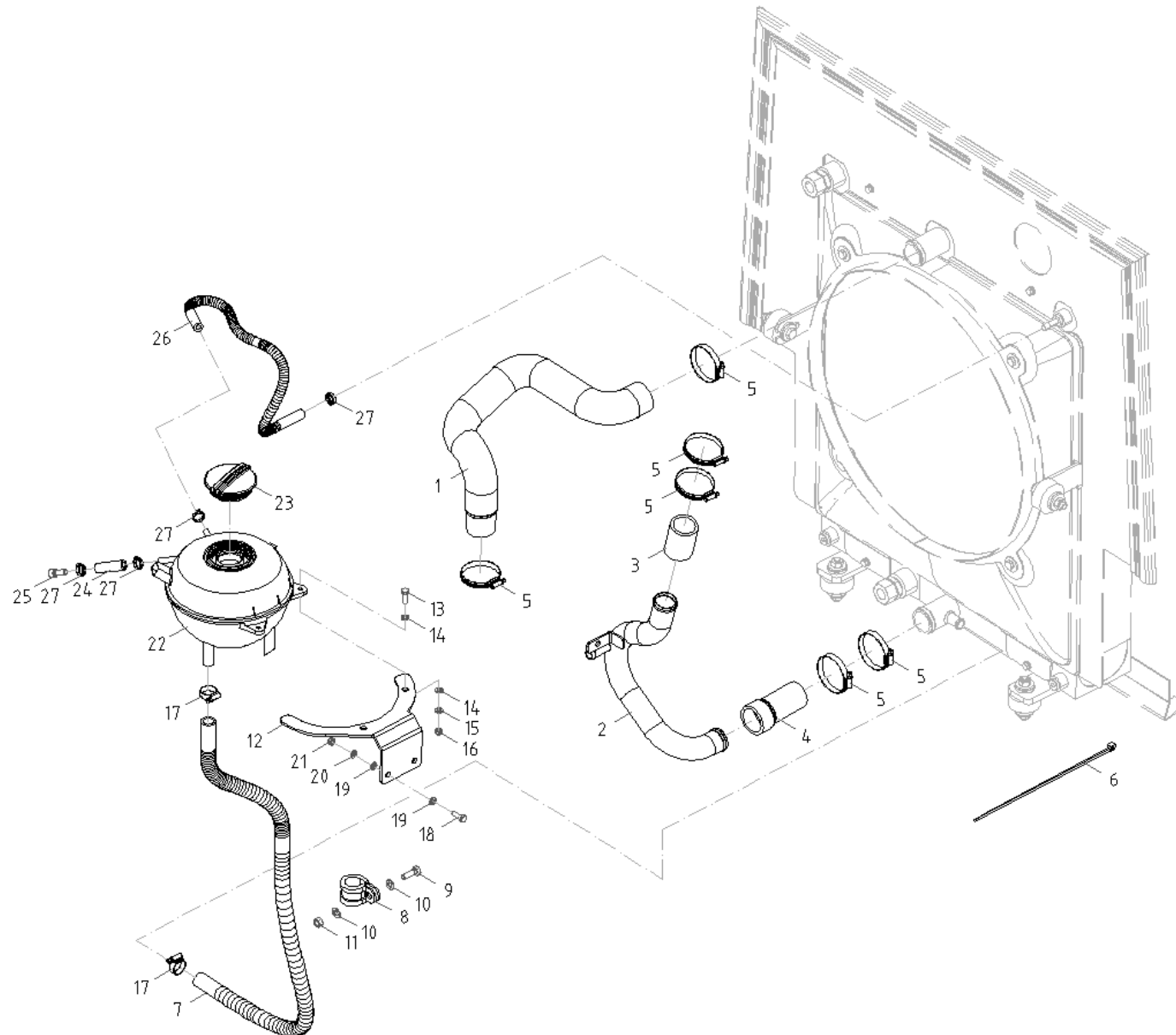


VERSCHRAUBUNG
RACCORD
SCREW JOINT

Deutz

Pos	No	Bezeichnung	Désignation	Description	Information	Qty	Unit
1	1000233166	VERSCHRAUBUNG	RACCORD	SCREW JOINT		2	ST
2	1000194721	RÜCKSCHLAGVENTIL	SOUPAPE DE RETENUE	NON RETURN VALVE		1	ST
3	1000144127	VERSCHLUSSSCHRAUBE	BOUCHON DE GRAISSAGE	LOCK SCREW		2	ST
4	1000224019	DICHTRING	BAGUE D'ÉTANCHÉITÉ	SEAL RING		2	ST
5	1000305432	SCHLAUCHTÜLLE	PASSE CLOISON	HOSE SLEEVE		1	ST
6	1000085124	VERSCHRAUBUNG	RACCORD	SCREW JOINT		1	ST
7	1000226427	VERBINDUNGSVERSCHRAUBUNG	UNION DE CONNEXION	CONNECTION SCREWJOINT		1	ST



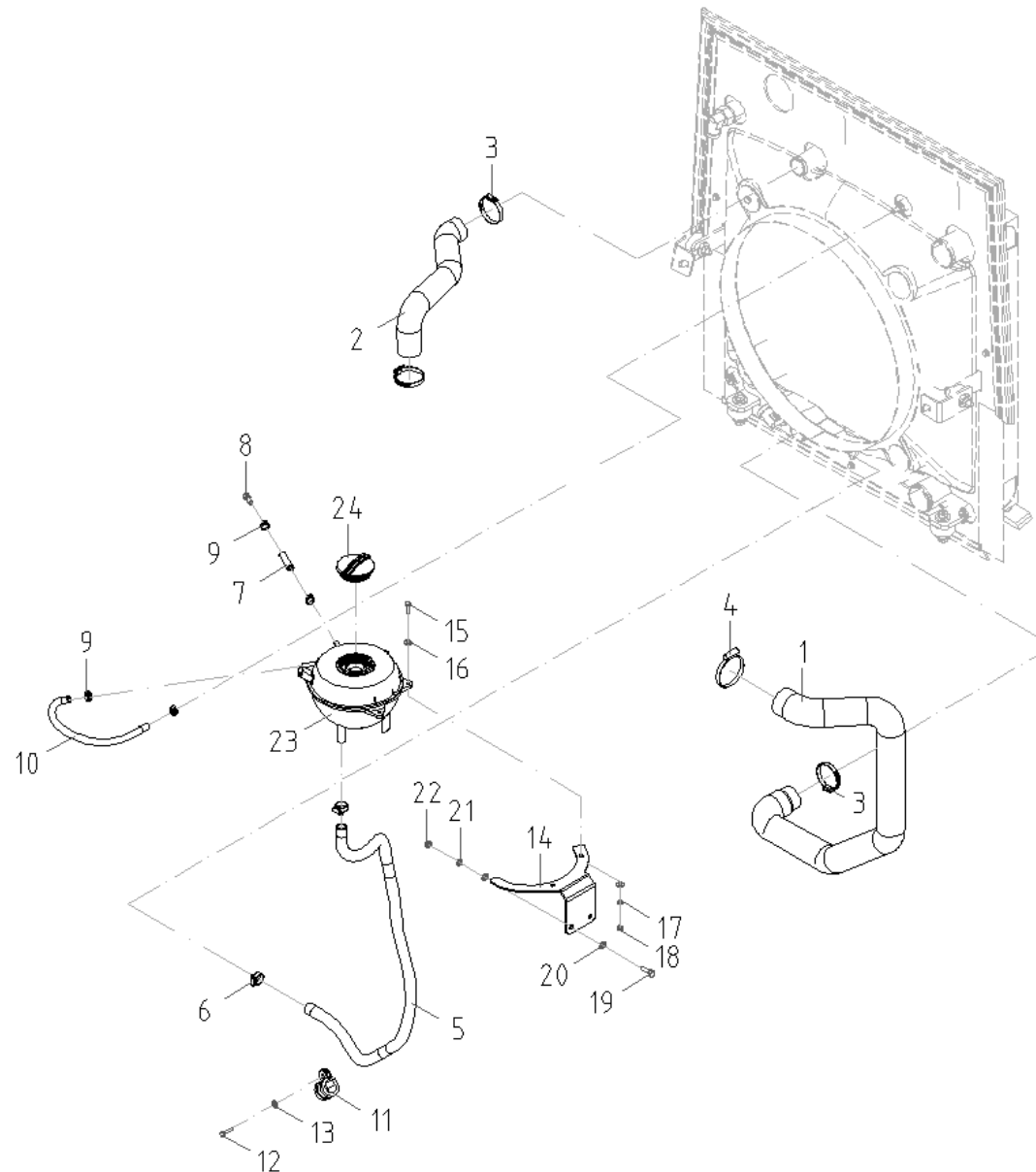


VERSCHLAUCHUNG KUEHLER
TUBING DE COOLER
PIPING COOLER

Perkins

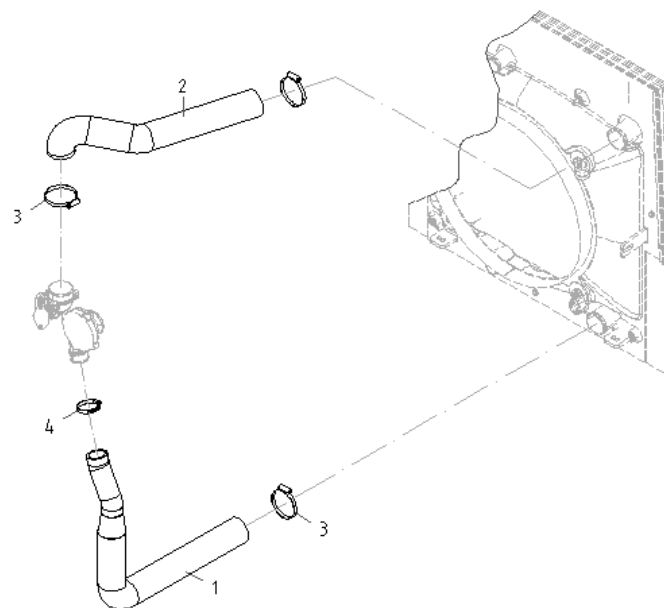
Pos	No	Bezeichnung	Désignation	Description	Information	Qty	Unit
1	1000291726	KÜHLWASSERSCHLAUCH	FLEXIBLE EAU MOTEUR	COOLING WATER HOSE		1	ST
2	1000292312	VERBINDUNGSROHR	CONDUIT JONCTION	CONNECTING PIPE		1	ST
3	1000291850	KÜHLWASSERSCHLAUCH	FLEXIBLE EAU MOTEUR	COOLING WATER HOSE		1	ST
4	1000291849	KÜHLWASSERSCHLAUCH	FLEXIBLE EAU MOTEUR	COOLING WATER HOSE		1	ST
5	1000223544	SCHLAUCHSCHELLE	BRIDE DE FIXATION FLEXIBLE	HOSE CLAMP		4	ST
6	1000193828	KABELBINDER	BOUTISSE DE CÂBLE	CABLE STRAP		1	ST
7	1000293737	WASSERSCHLAUCH	TUYAU FLEXIBLE D'EAU	WATER HOSE		1	ST
8	1000223497	ROHRSCHELLE	BRIDE DE FIXATION	PIPE CLAMP		2	ST
9	1000079385	6KT-SCHRAUBE	VIS À TÊTE HEXAGONALE	HEX SCREW		2	ST
10	1000222819	U-SCHEIBE	DIQUE EN U	U-WASHER		4	ST
11	1000015406	6KT-MUTTER	ÉCROU HEXAGONAL	HEXAGON NUT		2	ST
12	1000292031	HALTER AUSGLEICHSBEHÄLTER	SUPPORT DU RÉSERVOIR DE COMPENSATION	BRACKET REGULATION CONTAINER		1	ST
13	1000018400	6KT-SCHRAUBE	VIS À TÊTE HEXAGONALE	HEX SCREW		2	ST
14	1000222604	U-SCHEIBE	DIQUE EN U	U-WASHER		4	ST
15	1000015444	FEDERRING	RONDELLE ARRÊTOIR	SPRING WASHER		2	ST
16	1000015405	6KT-MUTTER	ÉCROU HEXAGONAL	HEXAGON NUT		2	ST
17	1000223517	SCHLAUCHSCHELLE	BRIDE DE FIXATION FLEXIBLE	HOSE CLAMP		2	ST
18	1000015343	6KT-SCHRAUBE	VIS À TÊTE HEXAGONALE	HEX SCREW		2	ST
19	1000222819	U-SCHEIBE	DIQUE EN U	U-WASHER		4	ST
20	1000082617	FEDERRING	RONDELLE ARRÊTOIR	SPRING WASHER		2	ST
21	1000013022	6KT-MUTTER	ÉCROU HEXAGONAL	HEXAGON NUT		2	ST
22	1000214704	AUSGLEICHSBEHÄLTER	VASE D'EXPANSION	REGULATION CONTAINER		1	ST
23	1000215089	AUSGLEICHDECKEL	COUVERCLE DE COMPENSATION	REGULATION COVER		1	ST
24	1000293797	WASSERSCHLAUCH	TUYAU FLEXIBLE D'EAU	WATER HOSE		1	ST
25	1000019593	ZYLINDERSCHRAUBE	VIS À TÊTE CYLINDRIQUE	CHEESE HEAD SCREW		1	ST
26	1000300473	WASSERSCHLAUCH	TUYAU FLEXIBLE D'EAU	WATER HOSE		1	ST
27	1000300233	SCHLAUCHSCHELLE	COLLIER DE TUYAU FLEXIBLE	HOSE CLAMP		4	ST





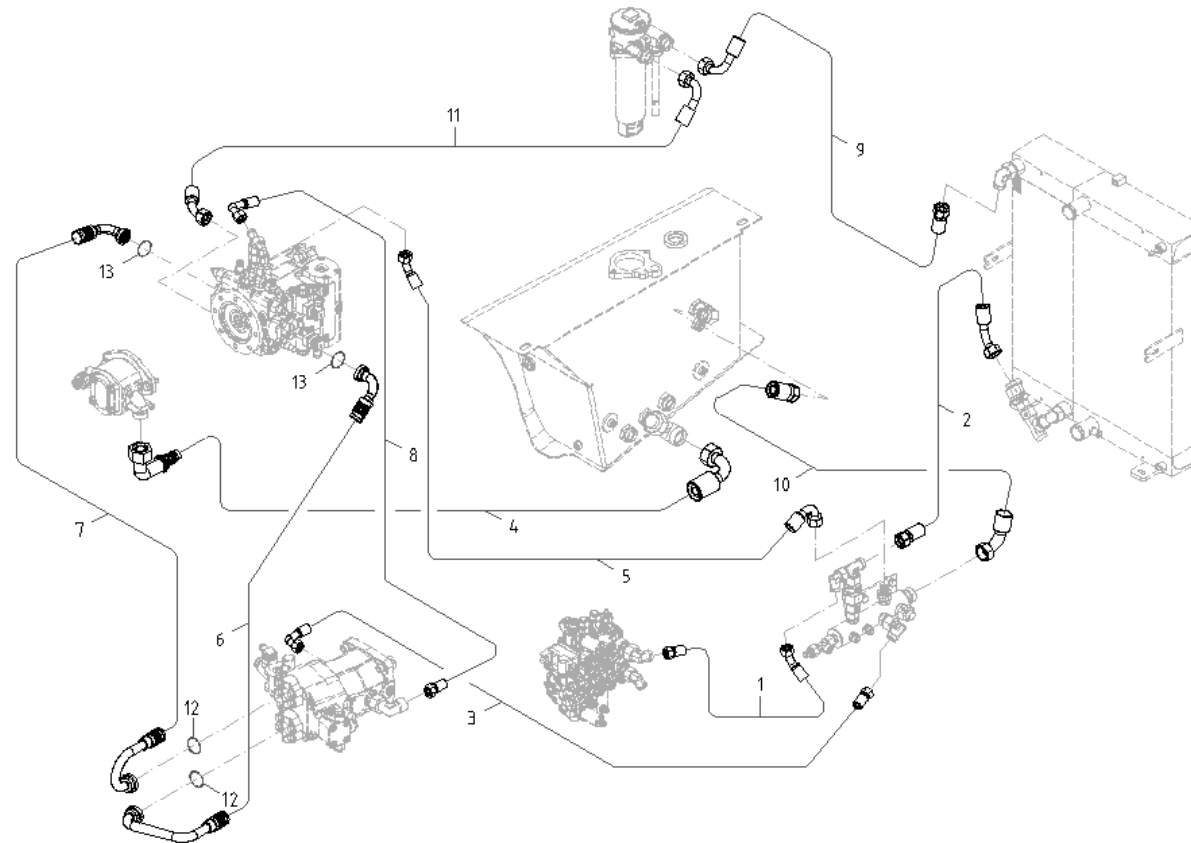
Pos	No	Bezeichnung	Désignation	Description	Information	Qty	Unit
1	1000293551	KÜHLWASSERSCHLAUCH	FLEXIBLE EAU MOTEUR	COOLING WATER HOSE		1	ST
2	1000293550	KÜHLWASSERSCHLAUCH	FLEXIBLE EAU MOTEUR	COOLING WATER HOSE		1	ST
3	1000223544	SCHLAUCHSCHELLE	BRIDE DE FIXATION FLEXIBLE	HOSE CLAMP		3	ST
4	1000223546	SCHLAUCHSCHELLE	BRIDE DE FIXATION FLEXIBLE	HOSE CLAMP		1	ST
5	1000293800	WASSERSCHLAUCH	TUYAU FLEXIBLE D'EAU	WATER HOSE		1	ST
6	1000223517	SCHLAUCHSCHELLE	BRIDE DE FIXATION FLEXIBLE	HOSE CLAMP		2	ST
7	1000293797	WASSERSCHLAUCH	TUYAU FLEXIBLE D'EAU	WATER HOSE		1	ST
8	1000019593	ZYLINDERSCHRAUBE	VIS À TÊTE CYLINDRIQUE	CHEESE HEAD SCREW		1	ST
9	1000300233	SCHLAUCHSCHELLE	COLLIER DE TUYAU FLEXIBLE	HOSE CLAMP		4	ST
10	1000293736	WASSERSCHLAUCH	TUYAU FLEXIBLE D'EAU	WATER HOSE		1	ST
11	1000223497	ROHRSCHELLE	BRIDE DE FIXATION	PIPE CLAMP		2	ST
12	1000079385	6KT-SCHRAUBE	VIS À TÊTE HEXAGONALE	HEX SCREW		2	ST
13	1000222819	U-SCHEIBE	DIQUE EN U	U-WASHER		4	ST
14	1000292031	HALTER AUSGLEICHSBEHÄLTER	SUPPORT DU RÉSERVOIR DE COMPENSATION	BRACKET REGULATION CONTAINER		1	ST
15	1000018400	6KT-SCHRAUBE	VIS À TÊTE HEXAGONALE	HEX SCREW		2	ST
16	1000222604	U-SCHEIBE	DIQUE EN U	U-WASHER		4	ST
17	1000015444	FEDERRING	RONDELLE ARRÊTOIR	SPRING WASHER		2	ST
18	1000015405	6KT-MUTTER	ÉCROU HEXAGONAL	HEXAGON NUT		2	ST
19	1000015343	6KT-SCHRAUBE	VIS À TÊTE HEXAGONALE	HEX SCREW		2	ST
20	1000222819	U-SCHEIBE	DIQUE EN U	U-WASHER		4	ST
21	1000082617	FEDERRING	RONDELLE ARRÊTOIR	SPRING WASHER		2	ST
22	1000013022	6KT-MUTTER	ÉCROU HEXAGONAL	HEXAGON NUT		2	ST
23	1000214704	AUSGLEICHSBEHÄLTER	VASE D'EXPANSION	REGULATION CONTAINER		1	ST
24	1000215089	AUSGLEICHDECKEL	COUVERCLE DE COMPENSATION	REGULATION COVER		1	ST





Pos	No	Bezeichnung	Désignation	Description	Information	Qty	Unit
1	1000293549	LADELUFTLEITUNG	PROFIL	LOADING AIR PIPE		1	ST
2	1000293547	LADELUFTLEITUNG	PROFIL	LOADING AIR PIPE		1	ST
3	1000320377	SCHLAUCHSCHELLE	BRIDE DE FIXATION FLEXIBLE	HOSE CLAMP		3	ST
4	1000320339	SCHLAUCHSCHELLE	BRIDE DE FIXATION FLEXIBLE	HOSE CLAMP		1	ST



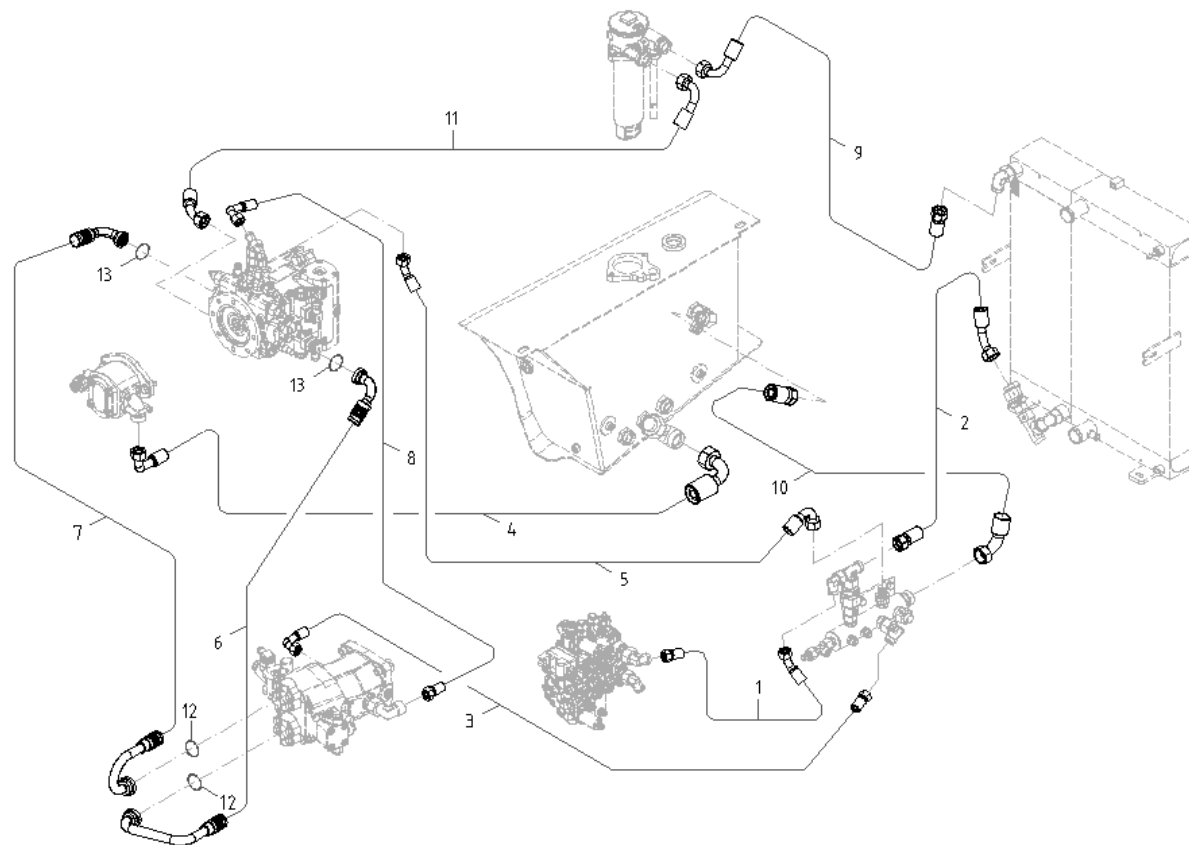


VERSCHLAUCHUNG FAHRANTRIEB
 CABLAGE DE TRACTION HYDRAULIQUE
 PIPING TRACTION DRIVE HYDRAULIC

Perkins

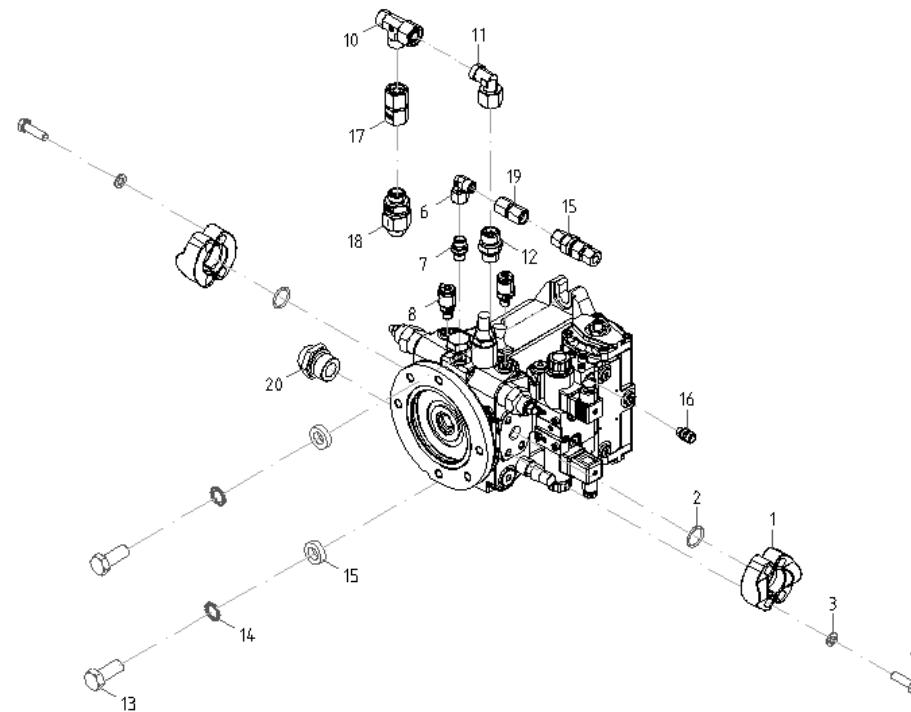
Pos	No	Bezeichnung	Désignation	Description	Information	Qty	Unit
1	1000311676	HYDRAULIKSCHLAUCH	TUYAU FLEXIBLE HYDRAULIQUE	HP HOSE	control valve - cooler	1	ST
2	1000311666	HYDRAULIKSCHLAUCH	BOYAU	HOSE	tank - cooler	1	ST
3	1000311671	HYDRAULIKSCHLAUCH	TUYAU FLEXIBLE HYDRAULIQUE	HP HOSE	adjustable motor - collecting pipe	1	ST
4	1000311643	HYDRAULIKSCHLAUCH	BOYAU	HOSE	gear pump - tank	1	ST
5	1000311662	HYDRAULIKSCHLAUCH	BOYAU	HOSE	adjustment pump - collecting pipe	1	ST
6	1000298486	HYDRAULIKSCHLAUCH	BOYAU	HOSE	adjustment pump - adjustable motor le	1	ST
7	1000298485	HYDRAULIKSCHLAUCH	BOYAU	HOSE	adjustment pump - adjustable motor ri	1	ST
8	1000311648	HYDRAULIKSCHLAUCH	BOYAU	HOSE	ventil adjustment pump- adjustable motor	1	ST
9	1000311668	HYDRAULIKSCHLAUCH	TUYAU FLEXIBLE HYDRAULIQUE	HP HOSE	cooler - adjustment pump	1	ST
10	1000311678	HYDRAULIKSCHLAUCH	BOYAU	HOSE	tank - collecting pipe	1	ST
11	1000311674	HYDRAULIKSCHLAUCH	TUYAU FLEXIBLE HYDRAULIQUE	HP HOSE	return filter - adjustment pump	1	ST
12	1000225273	QUADRING	ANNEAU CARRÉ	SQUARE RING	31,30x39,70x2,85	2	ST
13	1000224256	QUADRING	ANNEAU CARRÉ	SQUARE RING	23,40x31,80x2,85	2	ST





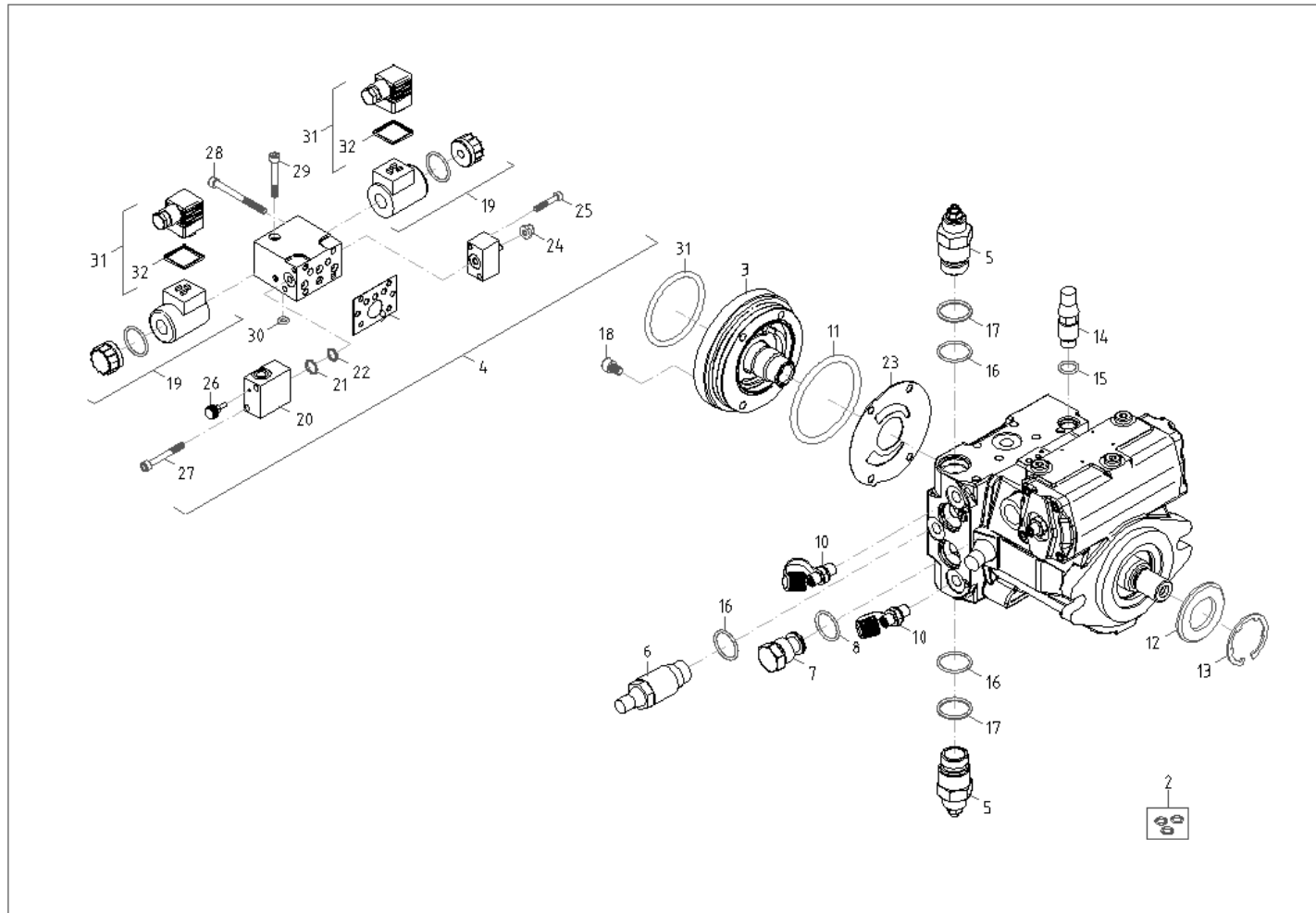
Pos	No	Bezeichnung	Désignation	Description	Information	Qty	Unit
1	1000311676	HYDRAULIKSCHLAUCH	TUYAU FLEXIBLE HYDRAULIQUE	HP HOSE	control valve - cooler	1	ST
2	1000311666	HYDRAULIKSCHLAUCH	BOYAU	HOSE	tank - cooler	1	ST
3	1000311671	HYDRAULIKSCHLAUCH	TUYAU FLEXIBLE HYDRAULIQUE	HP HOSE	adjustable motor - collecting pipe	1	ST
4	1000311642	HYDRAULIKSCHLAUCH	BOYAU	HOSE	gear pump - tank	1	ST
5	1000311662	HYDRAULIKSCHLAUCH	BOYAU	HOSE	displacement pump - collecting pipe	1	ST
6	1000302816	HYDRAULIKSCHLAUCH	BOYAU	HOSE	displacement pump - adjustable motor le	1	ST
7	1000302815	HYDRAULIKSCHLAUCH	BOYAU	HOSE	displacement pump - adjustable motor ri	1	ST
8	1000154138	HYDRAULIKSCHLAUCH	TUYAU FLEXIBLE HYDRAULIQUE	HP HOSE	ventil displacement pump - adjustable	1	ST
9	1000311668	HYDRAULIKSCHLAUCH	TUYAU FLEXIBLE HYDRAULIQUE	HP HOSE	cooler - adjustment pump	1	ST
10	1000311678	HYDRAULIKSCHLAUCH	BOYAU	HOSE	tank - collecting pipe	1	ST
11	1000311675	HYDRAULIKSCHLAUCH	TUYAU FLEXIBLE HYDRAULIQUE	HP HOSE	return filter - adjustment pump	1	ST
12	1000225273	QUADRING	ANNEAU CARRÉ	SQUARE RING	31,30x39,70x2,85	2	ST
13	1000224256	QUADRING	ANNEAU CARRÉ	SQUARE RING	23,40x31,80x2,85	2	ST





Pos	No	Bezeichnung	Désignation	Description	Information	Qty	Unit
1	1000028689	FLANSCHHÄLFTE	DEMI-BRIDE	HALF FLANGE		4	ST
2	1000224256	QUADRING	ANNEAU CARRÉ	SQUARE RING		2	ST
3	1000022016	FEDERRING	RONDELLE ARRÊTOIR	SPRING WASHER		8	ST
4	1000015346	6KT-SCHRAUBE	VIS À TÊTE HEXAGONALE	HEX SCREW		8	ST
5	1000027830	RÜCKSCHLAGVENTIL	CLAPET ANTIRETOUR	NON RETURN VALVE		1	ST
6	1000015510	VERSCHRAUBUNG	RACCORD	SCREW JOINT		2	ST
7	1000226227	GERADE VERSCHRAUBUNG	CONNEXION À VISSER	SCREW CONNECTION		1	ST
8	1000226052	MESSANSCHLUSS	CONNEXION DE MESURAGE	MEASURE CONNECTION		2	ST
9	1000085038	VERSCHRAUBUNG	RACCORD	SCREW JOINT		1	ST
10	1000015539	VERSCHRAUBUNG	RACCORD	SCREW JOINT		1	ST
11	1000015512	VERSCHRAUBUNG	RACCORD	SCREW JOINT		1	ST
12	1000226175	GERADE VERSCHRAUBUNG	CONNEXION À VISSER	SCREW CONNECTION		1	ST
13	1000109786	6KT-SCHRAUBE	VIS À TÊTE HEXAGONALE	HEX SCREW		2	ST
14	1000223944	FÄCHERSCHEIBE	DISQUE EN ÉVENTAIL	GROOVED WASHER		2	ST
15	1000222612	UNTERLAGSSCHEIBE	RONDELLE	WASHER		2	ST
16	1000028739	VERSCHRAUBUNG	RACCORD	SCREW JOINT		1	ST
17	1000020801	VERSCHRAUBUNG	RACCORD	SCREW JOINT		1	ST
18	1000194724	RÜCKSCHLAGVENTIL	SOUPAPE DE RETENUE	NON RETURN VALVE		1	ST
19	1000085038	VERSCHRAUBUNG	RACCORD	SCREW JOINT		1	ST
20	1000225997	GERADE VERSCHRAUBUNG	CONNEXION À VISSER	SCREW CONNECTION		1	ST



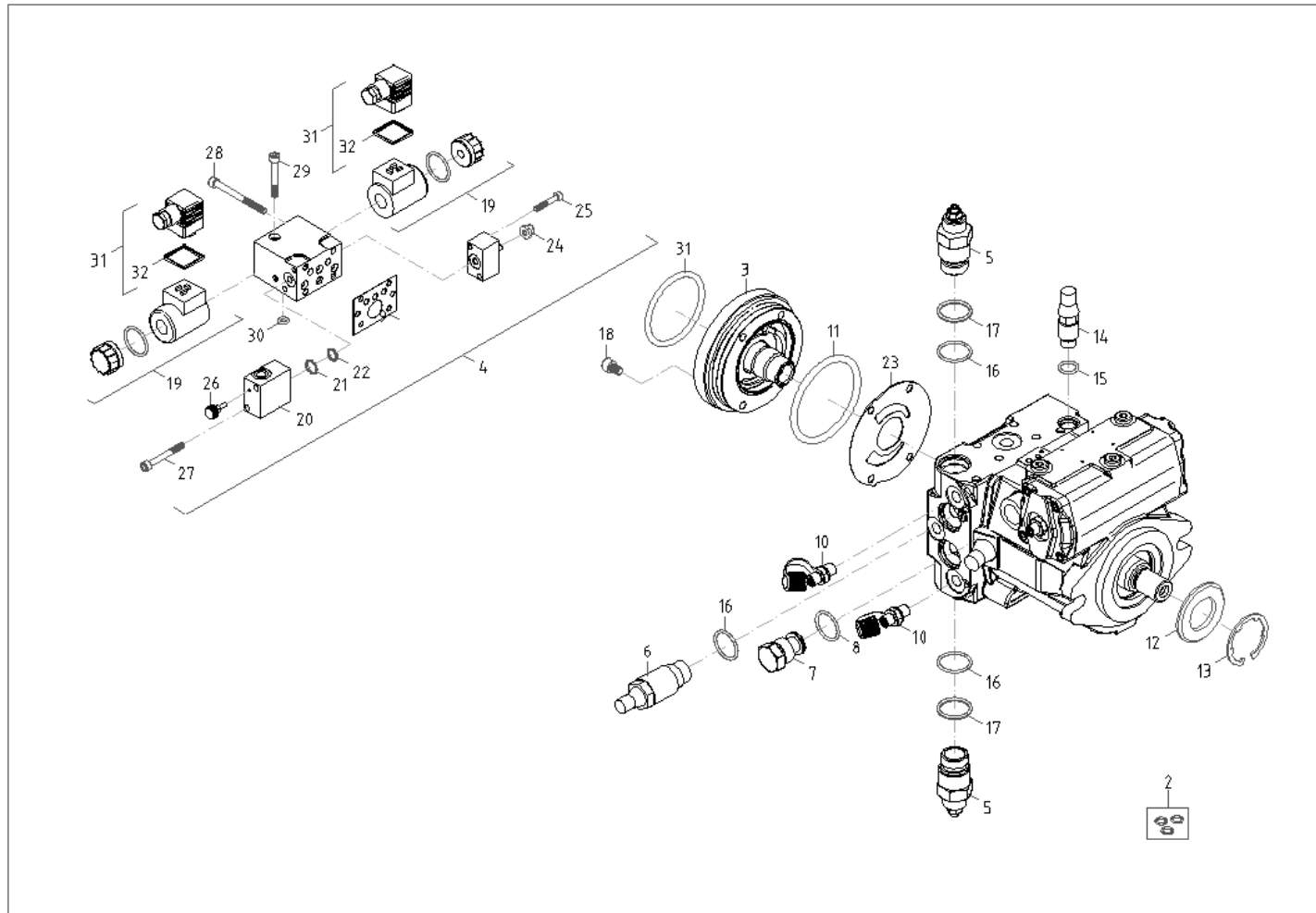


VERSTELLPUMPE
POMPE DE TRANSLATION
DISPLACEMENT PUMP

Perkins

Pos	No	Bezeichnung	Désignation	Description	Information	Qty	Unit
1	1000283571	VERSTELLPUMPE	POMPE DE TRANSLATION	DISPLACEMENT PUMP		1	ST
2	1000173686	DICHTSATZ VERSTELLPUMPE	POCHETTE DE JOINTS POMPE DE DÉPLACEMENT	SEAL KIT DISPLACE. PUMP		1	ST
3	1000317409	SATZ ZAHNRADPUMPE	POMPE	PUMP		1	ST
4	1000317441	MAGNETVENTIL	ÉLECTROVALVE	SOLENOID VALVE		1	ST
5	1000192703	DRUCKBEGRENZUNGSVENTIL	SOUPAPE LIMITRICE DE PRESSION	PRESSURE LIMIT RELIEFVALVE		2	ST
6	1000226310	REGELPATRONE	CARTOUCHE DE RÉGLAGE	REGULATING CARTRIDGE		1	ST
7	1000089360	DRUCKREDUZIERVENTIL	SOUPAPE DE DÉCOMPRESSION	PRESSURE REDUCT.VALVE		1	ST
8	1000089364	O-RING	JOINT TORIQUE	O-RING		2	ST
9	1000247528	VENTILDICHTUNG	JOINT DE SOUPAPE	SEAL		2	ST
10	1000226052	MESSANSCHLUSS	CONNEXION DE MESURAGE	MEASURE CONNECTION		2	ST
11	1000225434	HYDRAULIKPUMPENDICHTUNG	JOINT DE LA POMPE HYDRAULIQUE	HYDRAULICPUMP SEAL		1	ST
12	1000113771	DICHTRING	BAGUE D'ÉTANCHÉITÉ	SEAL RING		1	ST
13	1000113770	SICHERUNGSRING	CIRCLIPS	LOCK RING		1	ST
14	1000133905	ABSCHALTVENTIL	SOUPAPE DE COUPURE	SHUT OFF VALVE		1	ST
15	1000224872	O-RING	JOINT TORIQUE	O-RING		1	ST
16	1000224850	O-RING	JOINT TORIQUE	O-RING		3	ST
17	1000224219	STÜTZRING	ANNEAU D'APPUI	SUPPORT RING		2	ST
18	1000248742	ZYLINDERSCHRAUBE	VIS À TÊTE CYLINDRIQUE	SOCKET CAP SCREW		4	ST
19	1000102469	SCHALTMAGNET	AIMANT DE COMMANDE	SHIFT SOLENOID		2	ST
20	1000226028	INCHEINRICHTUNG	APPAREILLAGE D'INCHE	INCHING DEVICE		1	ST
21	1000225427	DICHTRING	BAGUE D'ÉTANCHÉITÉ	SEAL RING		1	ST
22	1000224861	O-RING	JOINT TORIQUE	O-RING		1	ST
23	1000226332	VERSCHLEISSPLATTE	PLAQUE D'USURE	WEAR OUT PLATE		1	ST
24	1000222501	BUNDMUTTER	ÉCROU DE COLLET	LODGING NUT		1	ST
25	1000243494	ZYLINDERSCHRAUBE	VIS À TÊTE CYLINDRIQUE	CHEESE HEAD SCREW		1	ST
26	1000226205	ENTLÜFTUNGSVENTIL	SOUPAPE D'AÉRATION	VENTING VALVE		1	ST
27	1000107710	ZYLINDERSCHRAUBE	VIS À TÊTE CYLINDRIQUE	CHEESE HEAD SCREW		4	ST
28	1000243532	ZYLINDERSCHRAUBE	VIS À TÊTE CYLINDRIQUE	CHEESE HEAD SCREW		4	ST
29	1000243533	ZYLINDERSCHRAUBE	VIS À TÊTE CYLINDRIQUE	CHEESE HEAD SCREW		1	ST
30	1000158838	O-RING	JOINT TORIQUE	O-RING		1	ST



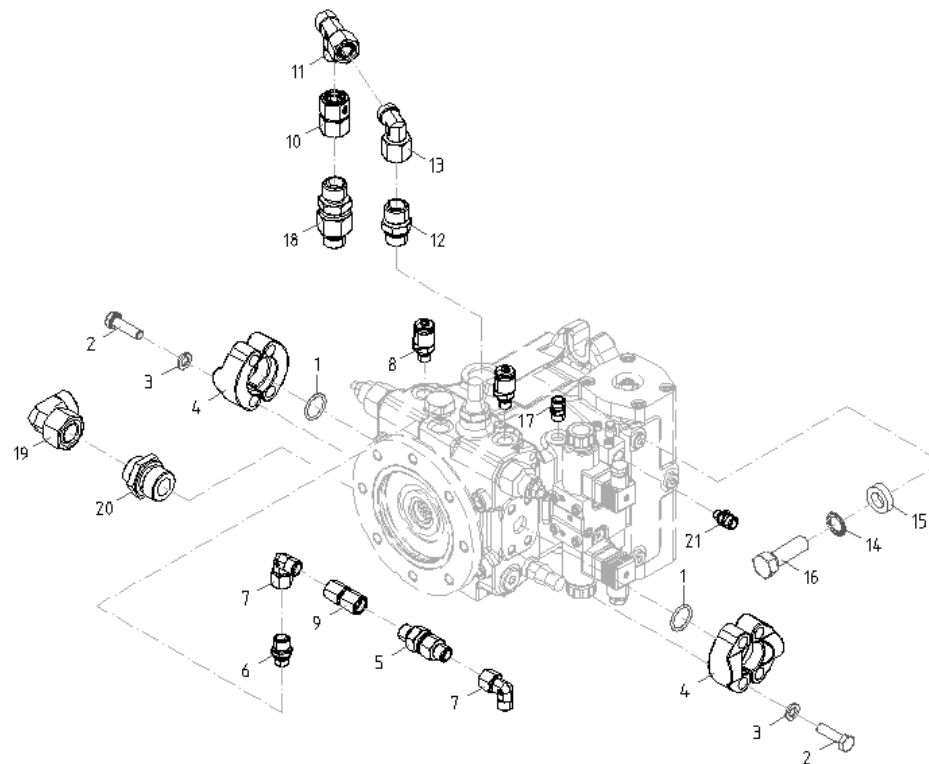


VERSTELLPUMPE
POMPE DE TRANSLATION
DISPLACEMENT PUMP

Perkins

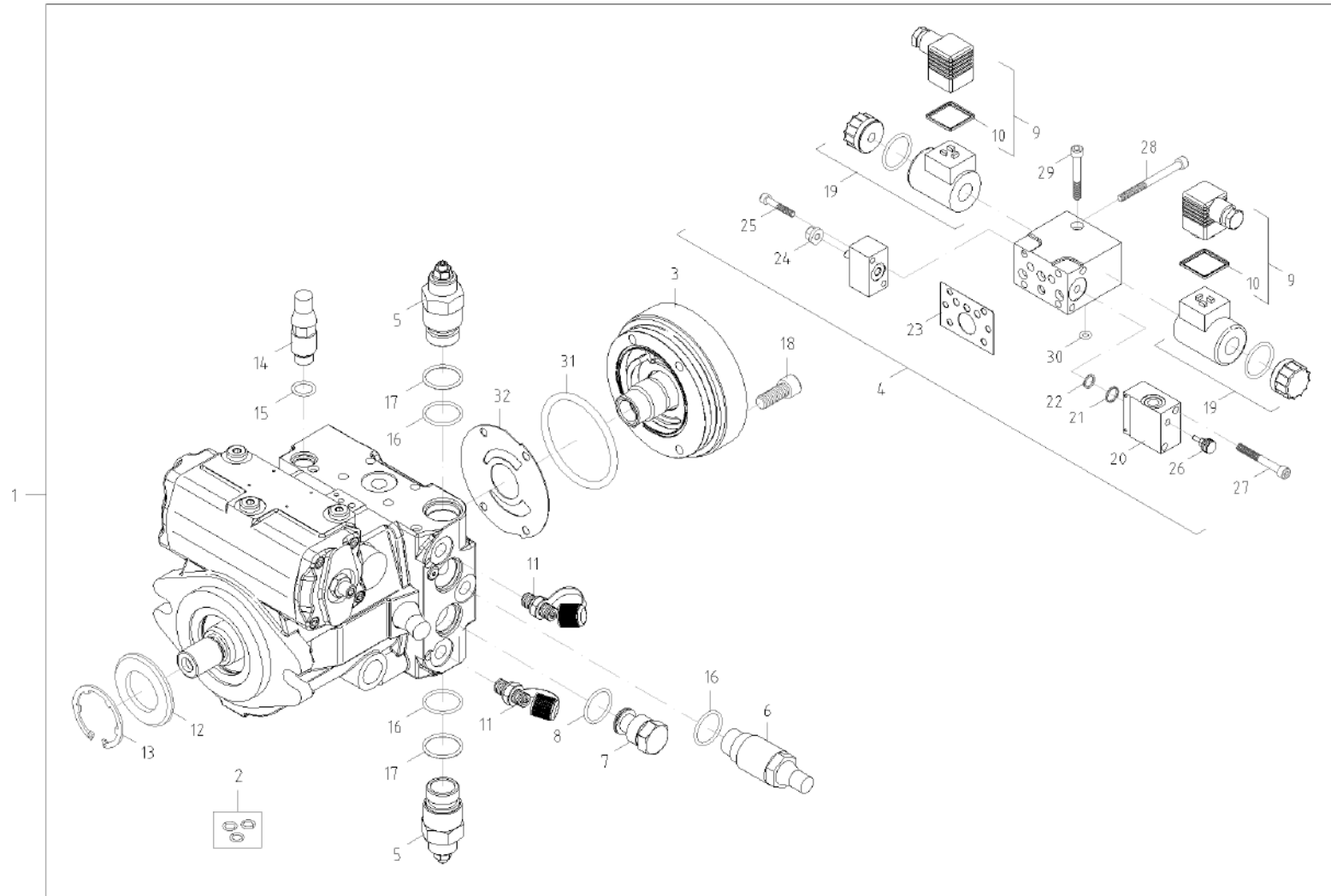
Pos	No	Bezeichnung	Désignation	Description	Information	Qty	Unit
31	1000224273	O-RING	JOINT TORIQUE	O-RING		1	ST





Pos	No	Bezeichnung	Désignation	Description	Information	Qty	Unit
1	1000224256	QUADRING	ANNEAU CARRÉ	SQUARE RING		2	ST
2	1000015346	6KT-SCHRAUBE	VIS À TÊTE HEXAGONALE	HEX SCREW		8	ST
3	1000022016	FEDERRING	RONDELLE ARRÊTOIR	SPRING WASHER		8	ST
4	1000028689	FLANSCHHÄLFTE	DEMI-BRIDE	HALF FLANGE		4	ST
5	1000027830	RÜCKSCHLAGVENTIL	CLAPET ANTIRETOUR	NON RETURN VALVE		1	ST
6	1000226227	GERADE VERSCHRAUBUNG	CONNEXION À VISSER	SCREW CONNECTION		1	ST
7	1000015510	VERSCHRAUBUNG	RACCORD	SCREW JOINT		2	ST
8	1000226052	MESSANSCHLUSS	CONNEXION DE MESURAGE	MEASURE CONNECTION		2	ST
9	1000085038	VERSCHRAUBUNG	RACCORD	SCREW JOINT		1	ST
10	1000020801	VERSCHRAUBUNG	RACCORD	SCREW JOINT		1	ST
11	1000015539	VERSCHRAUBUNG	RACCORD	SCREW JOINT		1	ST
12	1000226175	GERADE VERSCHRAUBUNG	CONNEXION À VISSER	SCREW CONNECTION		1	ST
13	1000015512	VERSCHRAUBUNG	RACCORD	SCREW JOINT		1	ST
14	1000223944	FÄCHERSCHEIBE	DISQUE EN ÉVENTAIL	GROOVED WASHER		2	ST
15	1000222612	UNTERLAGSSCHEIBE	RONDELLE	WASHER		2	ST
16	1000085336	6KT-SCHRAUBE	VIS À TÊTE HEXAGONALE	HEX SCREW		2	ST
17	1000000577	VERSCHRAUBUNG	RACCORD	SCREW JOINT		1	ST
18	1000194724	RÜCKSCHLAGVENTIL	SOUPAPE DE RETENUE	NON RETURN VALVE		1	ST
19	1000020261	VERSCHRAUBUNG	RACCORD	SCREW JOINT		1	ST
20	1000225997	GERADE VERSCHRAUBUNG	CONNEXION À VISSER	SCREW CONNECTION		1	ST
21	1000028739	VERSCHRAUBUNG	RACCORD	SCREW JOINT		1	ST



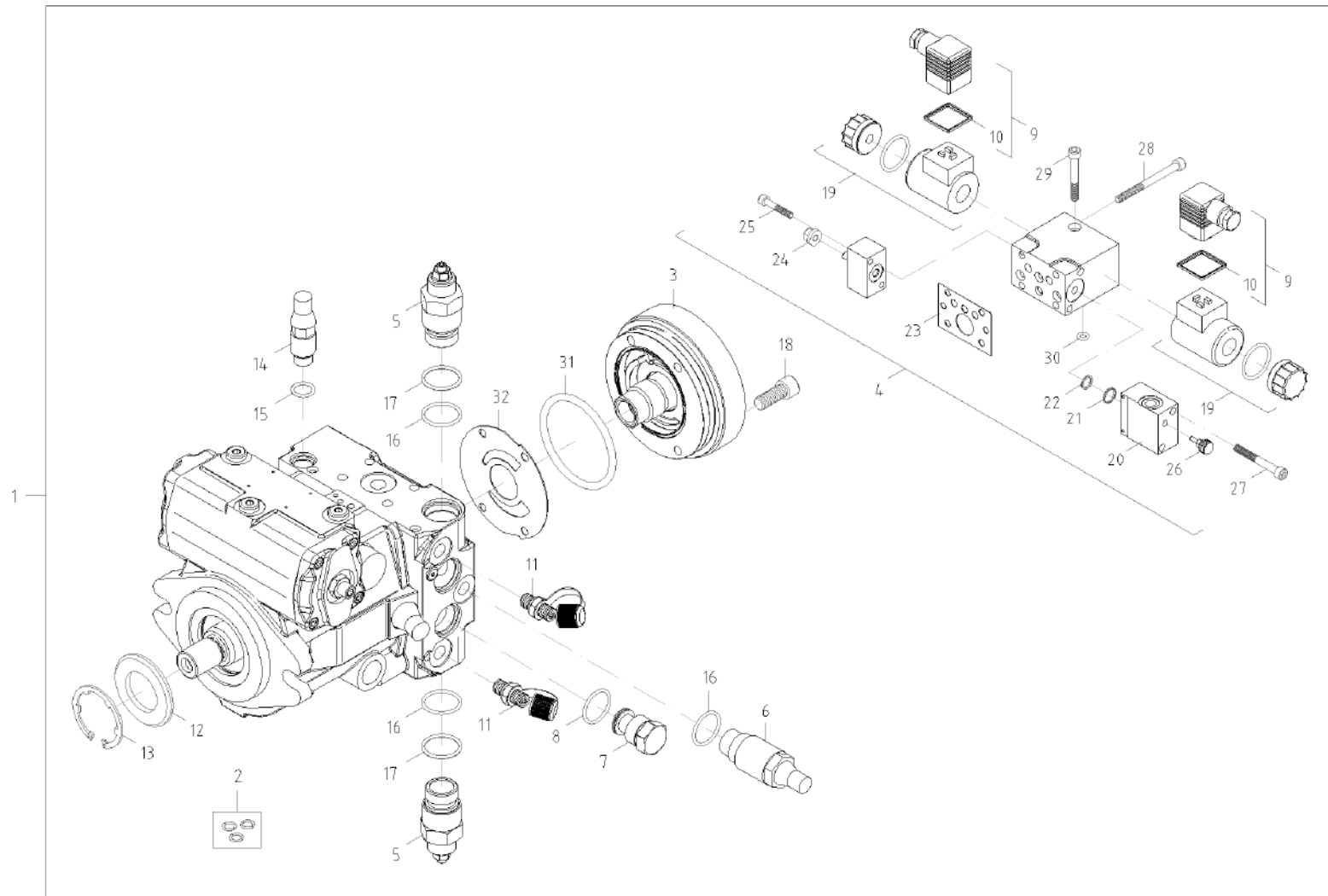


VERSTELLPUMPE
POMPE DE TRANSLATION
DISPLACEMENT PUMP

Deutz

Pos	No	Bezeichnung	Désignation	Description	Information	Qty	Unit
1	1000207356	VERSTELLPUMPE	POMPE DE TRANSLATION	DISPLACEMENT PUMP		1	ST
2	1000225210	DICHTSATZ VERSTELLPUMPE	POCHETTE DE JOINTS POMPE DE DÉPLACEMENT	SEAL KIT DISPLACE. PUMP		1	ST
3	1000226067	SATZ ZAHNRADPUMPE	POMPE	PUMP		1	ST
4	1000089520	MAGNETVENTIL	ÉLECTROVALVE	SOLENOID VALVE		1	ST
5	1000089359	DRUCKBEGRENZUNGSVENTIL	SOUPAPE LIMITRICE DE PRESSION	PRESSURE LIMIT RELIEFVALVE		2	ST
6	1000148186	REGLERPATRONE	CARTOUCHE DE RÉGULATEUR	CONTROL CARTRIDGE		1	ST
7	1000089360	DRUCKREDUZIERVENTIL	SOUPAPE DE DÉCOMPRESSION	PRESSURE REDUCT.VALVE		1	ST
8	1000089364	O-RING	JOINT TORIQUE	O-RING		1	ST
9	1000235234	STECKHÜLSENGEHÄUSE	PRISE DE CONNEXION	PLUG SLEEVE HOUSING		2	ST
10	1000225488	DICHTUNG	JOINT D'ÉTANCHÉITÉ	SEAL		2	ST
11	1000226052	MESSANSCHLUSS	CONNEXION DE MESURAGE	MEASURE CONNECTION		1	ST
12	1000148165	RADIALWELLENDICHTRING	BAGUE D'ÉTANCHÉITÉ	ROTARY SHAFT SEAL		1	ST
13	1000148140	SICHERUNGSRING	CIRCLIPS	LOCK RING		1	ST
14	1000089369	ABSCHALTVENTIL	SOUPAPE DE COUPURE	SHUT OFF VALVE		1	ST
15	1000224872	O-RING	JOINT TORIQUE	O-RING		1	ST
16	1000224850	O-RING	JOINT TORIQUE	O-RING		1	ST
17	1000224219	STÜTZRING	ANNEAU D'APPUI	SUPPORT RING		1	ST
18	1000223827	INNENSECHSKANTSCHRAUBE	VIS À TÊTE HEXAGONALE INTÉRIEURE	INNER HEXAGON SCREW		4	ST
19	1000102469	SCHALTMAGNET	AIMANT DE COMMANDE	SHIFT SOLENOID		2	ST
20	1000226028	INCHEINRICHTUNG	APPAREILLAGE D'INCHE	INCHING DEVICE		1	ST
21	1000224861	O-RING	JOINT TORIQUE	O-RING		1	ST
22	1000225427	DICHTRING	BAGUE D'ÉTANCHÉITÉ	SEAL RING		2	ST
23	1000225433	VENTILDICHTUNG	JOINT DE SOUPAPE	SEAL		2	ST
24	1000222501	BUNDMUTTER	ÉCROU DE COLLET	LODGING NUT		1	ST
25	1000243494	ZYLINDERSCHRAUBE	VIS À TÊTE CYLINDRIQUE	CHEESE HEAD SCREW		2	ST
26	1000226205	ENTLÜFTUNGSVENTIL	SOUPAPE D'AÉRATION	VENTING VALVE		1	ST
27	1000107710	ZYLINDERSCHRAUBE	VIS À TÊTE CYLINDRIQUE	CHEESE HEAD SCREW		2	ST
28	1000243532	ZYLINDERSCHRAUBE	VIS À TÊTE CYLINDRIQUE	CHEESE HEAD SCREW		4	ST
29	1000048370	ZYLINDERSCHRAUBE	VIS À TÊTE CYLINDRIQUE	CHEESE HEAD SCREW		1	ST
30	1000158838	O-RING	JOINT TORIQUE	O-RING		1	ST



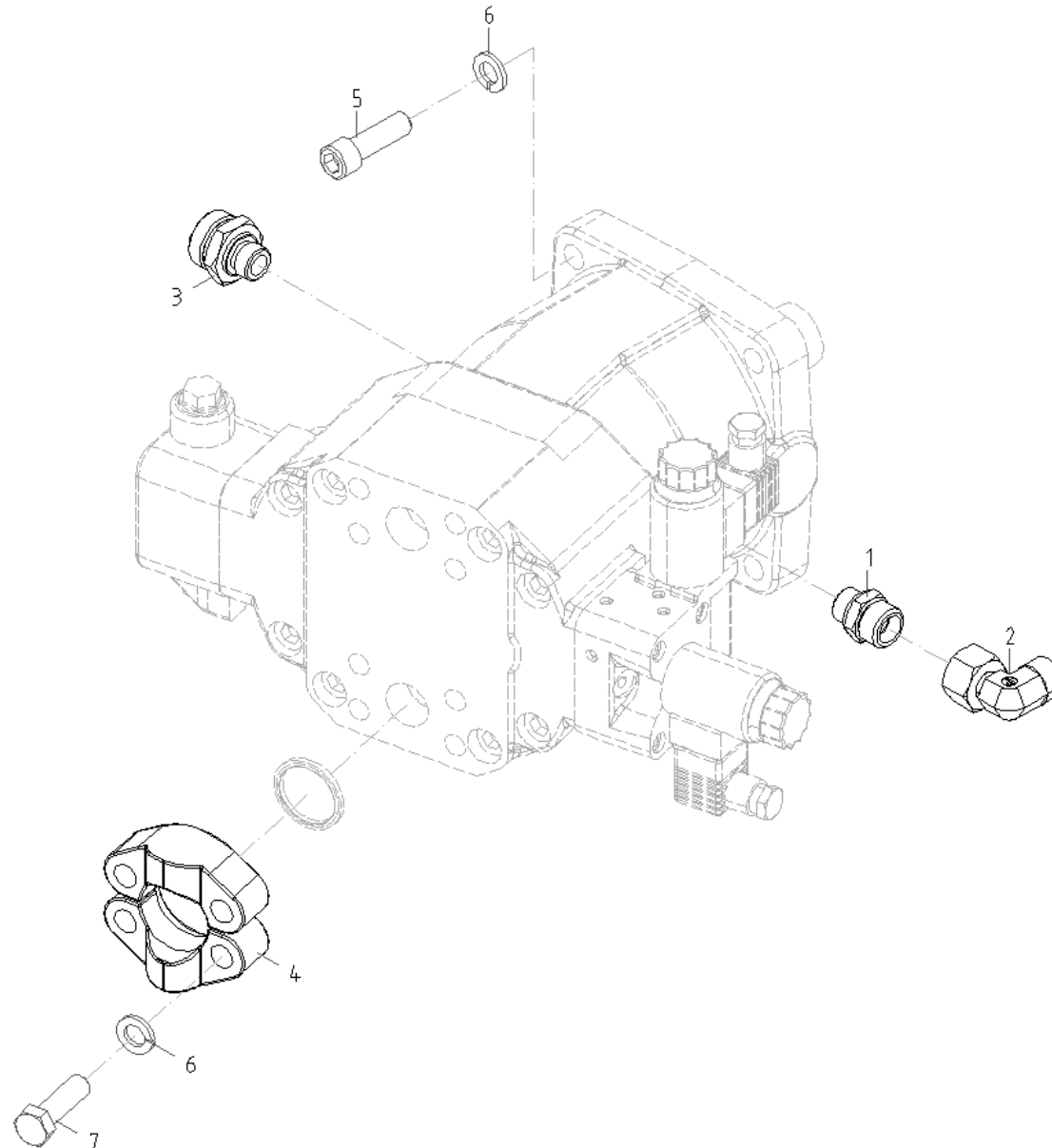


VERSTELLPUMPE
POMPE DE TRANSLATION
DISPLACEMENT PUMP

Deutz

Pos	No	Bezeichnung	Désignation	Description	Information	Qty	Unit
31	1000225434	HYDRAULIKPUMPENDICHTUNG	JOINT DE LA POMPE HYDRAULIQUE	HYDRAULICPUMP SEAL		1	ST
32	1000249033	VERSCHLEISSPLATTE	PLAQUE D'USURE	WEAR OUT PLATE		1	ST

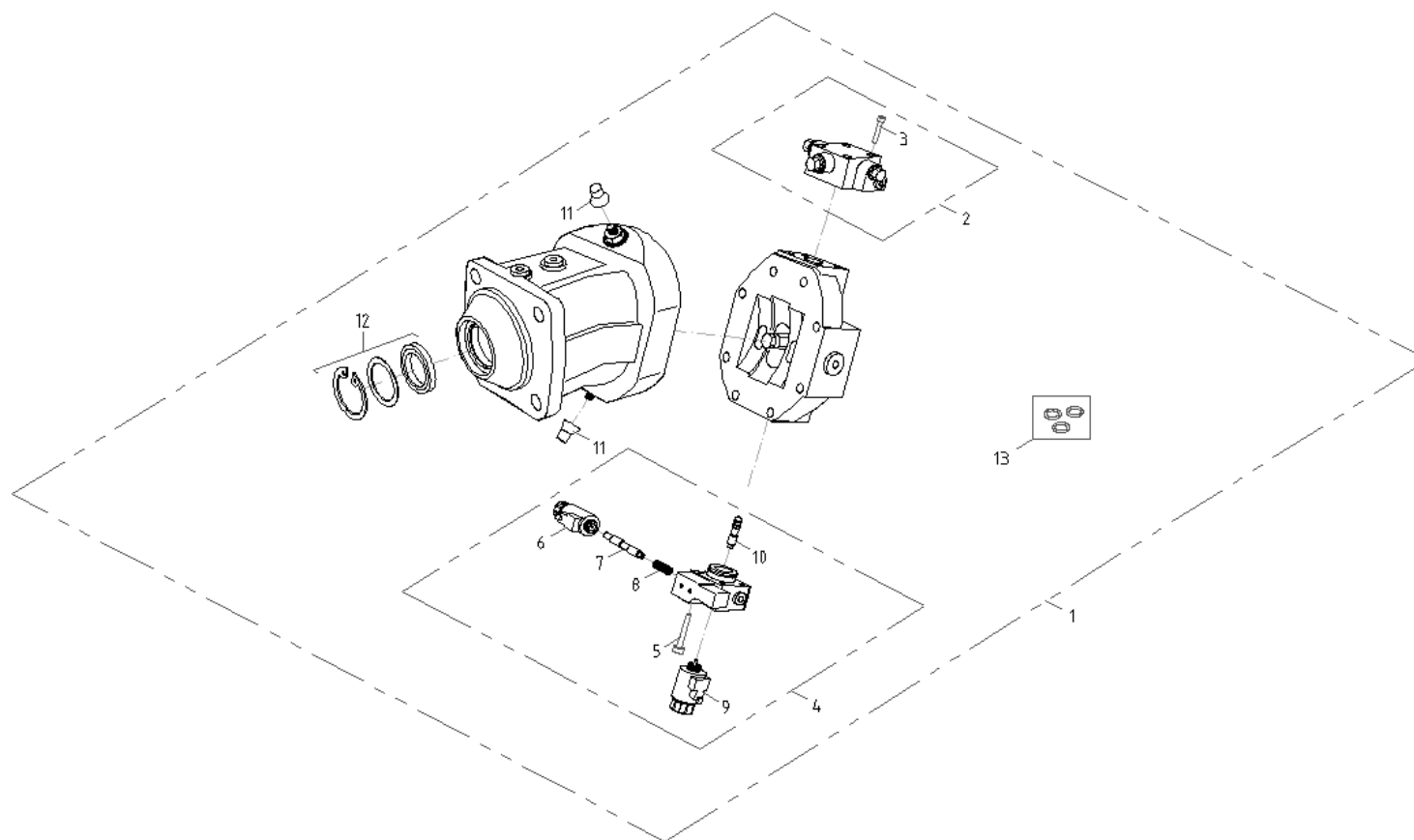




VERSCHRAUBUNG VERSTELLMOTOR
 RACCORD MOTEUR DE DÉPLACER
 SCREW JOINT DISPLACEMENT MOTOR

Pos	No	Bezeichnung	Désignation	Description	Information	Qty	Unit
1	1000225977	GERADE VERSCHRAUBUNG	CONNEXION À VISSER	SCREW CONNECTION		1	ST
2	1000015512	VERSCHRAUBUNG	RACCORD	SCREW JOINT		1	ST
3	1000226437	GERADE VERSCHRAUBUNG	CONNEXION À VISSER	SCREW CONNECTION		1	ST
4	1000100531	FLANSCHHÄLFTE	DEMI-BRIDE	HALF FLANGE		4	ST
5	1000085476	ZYLINDERSCHRAUBE	VIS À TÊTE CYLINDRIQUE	CHEESE HEAD SCREW		4	ST
6	1000022017	FEDERRING	RONDELLE ARRÊTOIR	SPRING WASHER		12	ST
7	1000085419	6KT-SCHRAUBE	VIS À TÊTE HEXAGONALE	HEX SCREW		8	ST

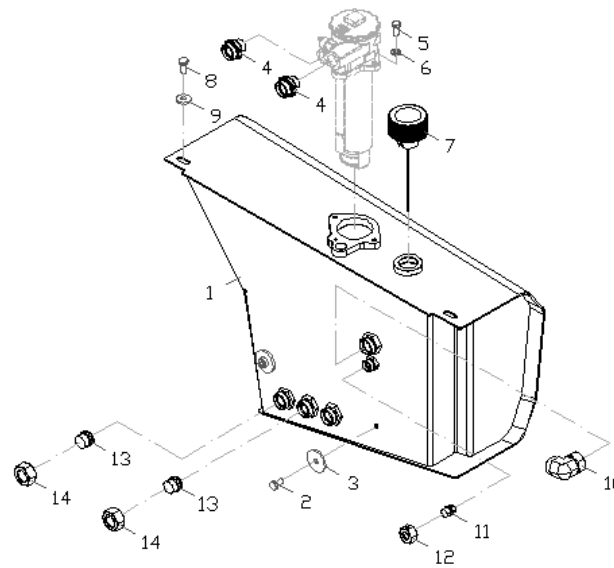




VERSTELLMOTOR
MOTEUR DE DÉPLACER
DISPLACEMENT MOTOR

Pos	No	Bezeichnung	Désignation	Description	Information	Qty	Unit
1	1000203034	VERSTELLMOTOR	MOTEUR DE DÉPLACER	DISPLACEMENT MOTOR		1	ST
2	1000299021	VENTIL	SOUPAPE	VALVE		1	ST
3	1000085470	ZYLINDERSCHRAUBE	VIS À TÊTE CYLINDRIQUE	CHEESE HEAD SCREW		4	ST
4	1000226330	STEUERTEIL	PIÈCE DE COMMANDE	CONTROLPIECE		1	ST
5	1000085459	ZYLINDERSCHRAUBE	VIS À TÊTE CYLINDRIQUE	CHEESE HEAD SCREW		4	ST
6	1000102469	SCHALTMAGNET	AIMANT DE COMMANDE	SHIFT SOLENOID		1	ST
7	1000226329	STUEKOLBEN	PISTON DE CONTRÔLE	CONTROL PISTON		1	ST
8	1000223267	DRUCKFEDER	RESSORT DE PRESSION	PRESSURE SPRING		1	ST
9	1000250805	SCHALTMAGNET	AIMANT DE COMMANDE	SHIFT SOLENOID		1	ST
10	1000296864	STUEKOLBEN	PISTON DE CONTRÔLE	CONTROL PISTON		1	ST
11	1000087475	SICHERUNGSKAPPE	BONNET DE SÉCURITÉ	FUSE CAP		2	ST
12	1000299017	DICHTSATZ A6VM80HA1R1	POCHETTE DE JOINTS	SEAL KIT		1	ST
13	1000224307	DICHTSATZ	POCHETTE DE JOINTS	SEAL KIT		1	ST

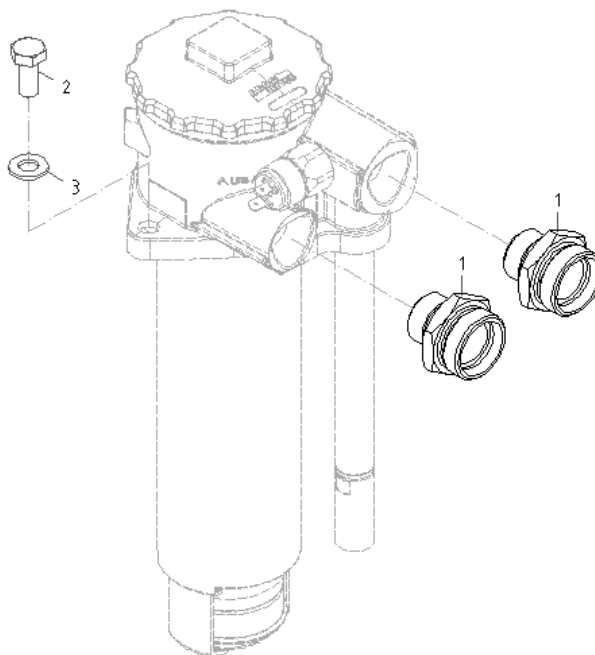




HYDRAULIKTANK
RÉSERVOIR HYDRAULIQUE
HYDRAULIC TANK

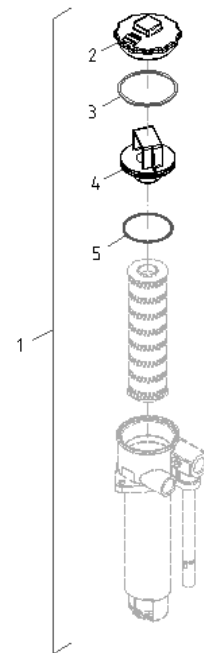
Pos	No	Bezeichnung	Désignation	Description	Information	Qty	Unit
1	1000292158	HYDRAULIKTANK	RÉSERVOIR HYDRAULIQUE	HYDRAULIC TANK		1	ST
2	1000085411	6KT-SCHRAUBE	VIS À TÊTE HEXAGONALE	HEX SCREW		2	ST
3	1000289438	U-SCHEIBE	DIQUE EN U	U-WASHER		2	ST
4	1000226236	GERADE VERSCHRAUBUNG	CONNEXION À VISSER	SCREW CONNECTION		2	ST
5	1000223198	6KT-SCHRAUBE	VIS À TÊTE HEXAGONALE	HEX SCREW		2	ST
6	1000015432	U-SCHEIBE	DIQUE EN U	U-WASHER		2	ST
7	1000231370	BELÜFTUNGSFILTER	RENIFLARD	VENTING FILTER		1	ST
8	1000015345	6KT-SCHRAUBE	VIS À TÊTE HEXAGONALE	HEX SCREW		2	ST
9	1000222577	U-SCHEIBE	DIQUE EN U	U-WASHER		2	ST
10	1000085091	VERSCHRAUBUNG	RACCORD	SCREW JOINT		1	ST
11	1000050506	ÜBERWURFMUTTER	ÉCROU A CHAPEAU	UNION NUT		1	ST
12	1000028206	VERSCHLUSSBUTZEN	PIÈCE DE FERMETURE	LOCK PIECE		1	ST
13	1000050508	ÜBERWURFMUTTER	ÉCROU A CHAPEAU	UNION NUT		2	ST
14	1000028215	VERSCHLUSSBUTZEN	PIÈCE DE FERMETURE	LOCK PIECE		2	ST





Pos	No	Bezeichnung	Désignation	Description	Information	Qty	Unit
1	1000226236	GERADE VERSCHRAUBUNG	CONNEXION À VISSER	SCREW CONNECTION		2	ST
2	1000223198	6KT-SCHRAUBE	VIS À TÊTE HEXAGONALE	HEX SCREW		2	ST
3	1000015432	U-SCHEIBE	DIQUE EN U	U-WASHER		2	ST





RÜCKLAUF-SAUGFILTER
 FILTRE DE REFLUX ASPIRANT
 REFLUX SUCTION FILTER

Pos	No	Bezeichnung	Désignation	Description	Information	Qty	Unit
1	1000231440	RÜCKLAUFFILTER	FILTRE HYDRAULIQUE	REFLUX FILTER		1	ST
2	1000223085	FILTERDECKEL	COUVERCLE DE FILTRAGE	FILTER COVER		1	ST
3	1000225482	ÖLTANKDECKELDICHTUNG	JOINT DU COUVERCLE DE RÉSERVOIR D'HUILE	OIL TANK CAP GASKET		1	ST
4	1000226496	ÖLEINFÜLLSTUTZEN	GOULOT D'HUILE	OIL FILLER PIPE		1	ST
5	1000224914	O-RING	JOINT TORIQUE	O-RING		1	ST



keine Zeichnung vorhanden
no drawing available



VERSCHRAUBUNG VENTIL
VIS SOUPAPE COMMUNE
SCREW JOINT VALVE

Pos	No	Bezeichnung	Désignation	Description	Information	Qty	Unit
1	1000226177	GERADE VERSCHRAUBUNG	CONNEXION À VISSER	SCREW CONNECTION		2	ST
2	1000226435	GERADE VERSCHRAUBUNG	CONNEXION À VISSER	SCREW CONNECTION		1	ST
3	1000015518	VERSCHRAUBUNG	RACCORD	SCREW JOINT		1	ST
4	1000085460	ZYLINDERSCHRAUBE	VIS À TÊTE CYLINDRIQUE	CHEESE HEAD SCREW		2	ST
5	1000015430	SCHEIBE	RONDELLE	WASHER		2	ST



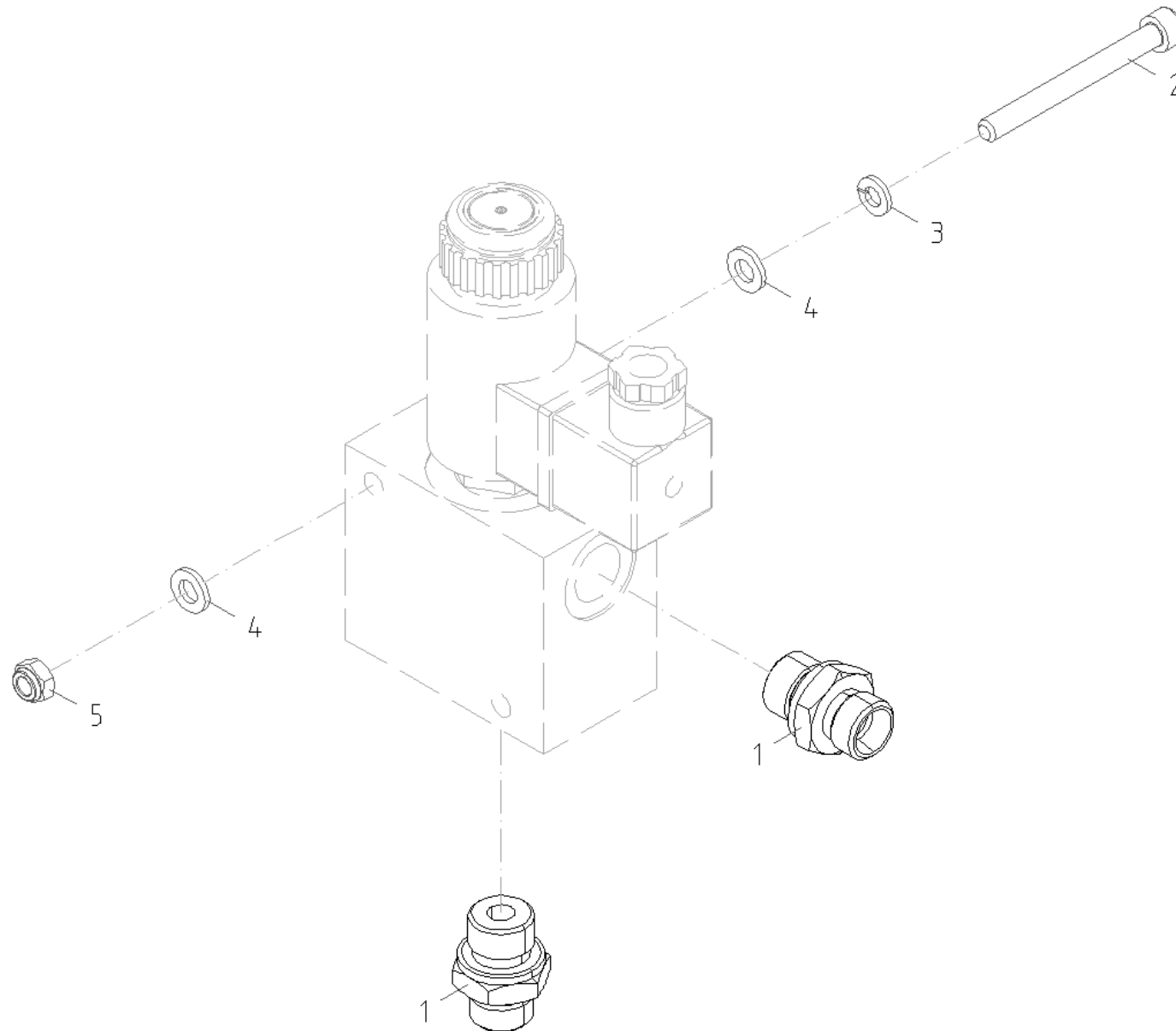
keine Zeichnung vorhanden
no drawing available



DIFFERENTIALSPERRE
BLOCAGE DU DIFFÉRENTIEL
DIFFERENTIAL LOCK

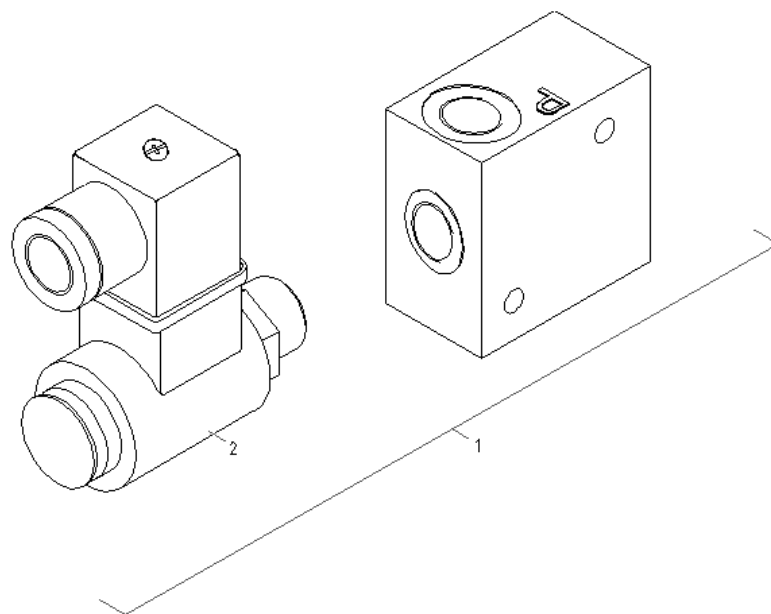
Pos	No	Bezeichnung	Désignation	Description	Information	Qty	Unit
1	1000076691	HYDRAULIKSCHLAUCH	TUYAU FLEXIBLE HYDRAULIQUE	HP HOSE		1	ST
2	1000311370	HYDRAULIKSCHLAUCH	BOYAU	HOSE		1	ST
3	1000300187	HYDRAULIKSCHLAUCH	BOYAU	HOSE		1	ST
4	1000098334	HYDRAULIKSCHLAUCH	TUYAU FLEXIBLE HYDRAULIQUE	HP HOSE		1	ST





Pos	No	Bezeichnung	Désignation	Description	Information	Qty	Unit
1	1000226177	GERADE VERSCHRAUBUNG	CONNEXION À VISSER	SCREW CONNECTION		2	ST
2	1000085460	ZYLINDERSCHRAUBE	VIS À TÊTE CYLINDRIQUE	CHEESE HEAD SCREW		2	ST
3	1000015444	FEDERRING	RONDELLE ARRÊTOIR	SPRING WASHER		2	ST
4	1000015430	SCHEIBE	RONDELLE	WASHER		2	ST

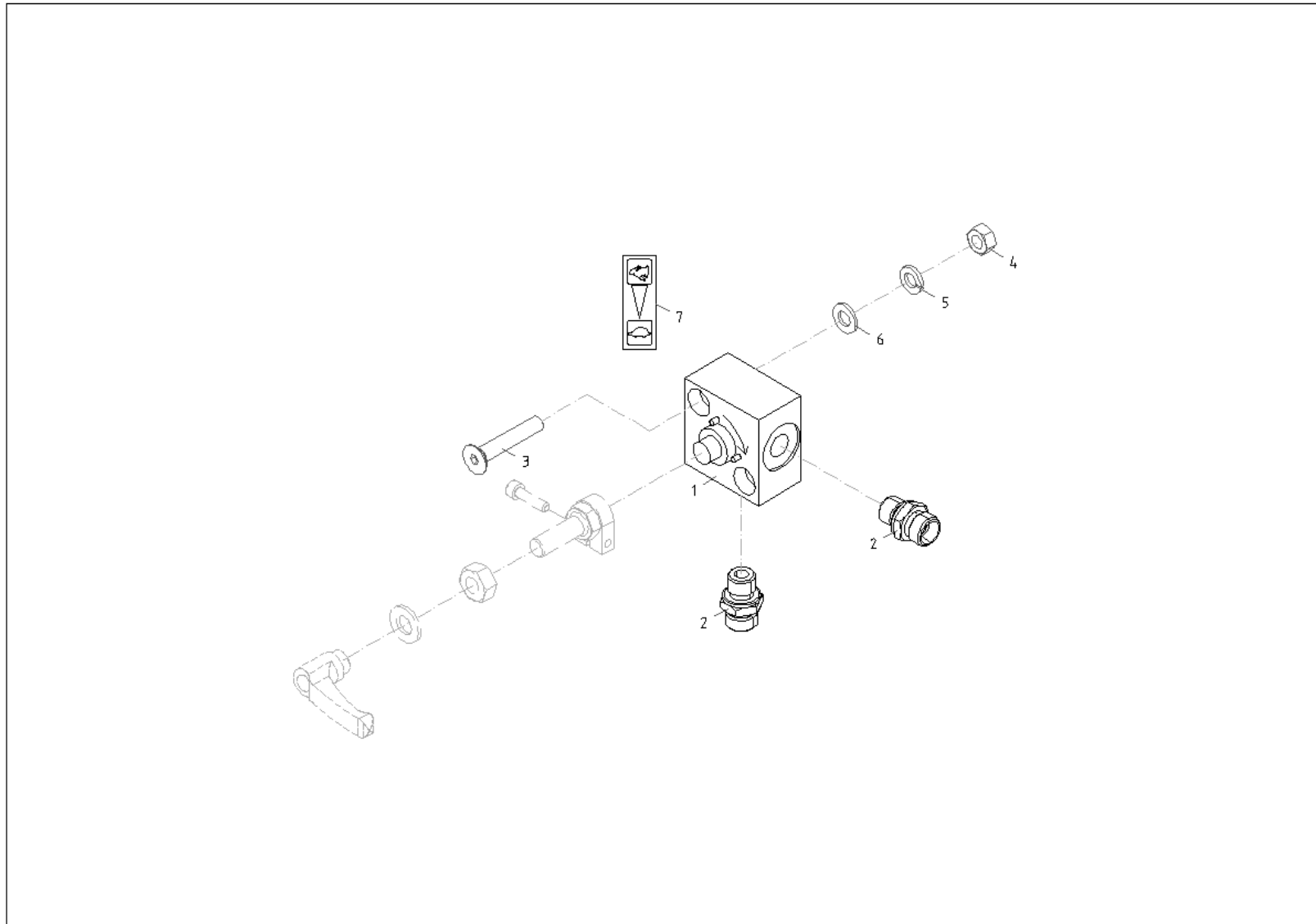




WEGEVENTIL
SOUPAPE DE CONDUITE
DRIVE VALVE

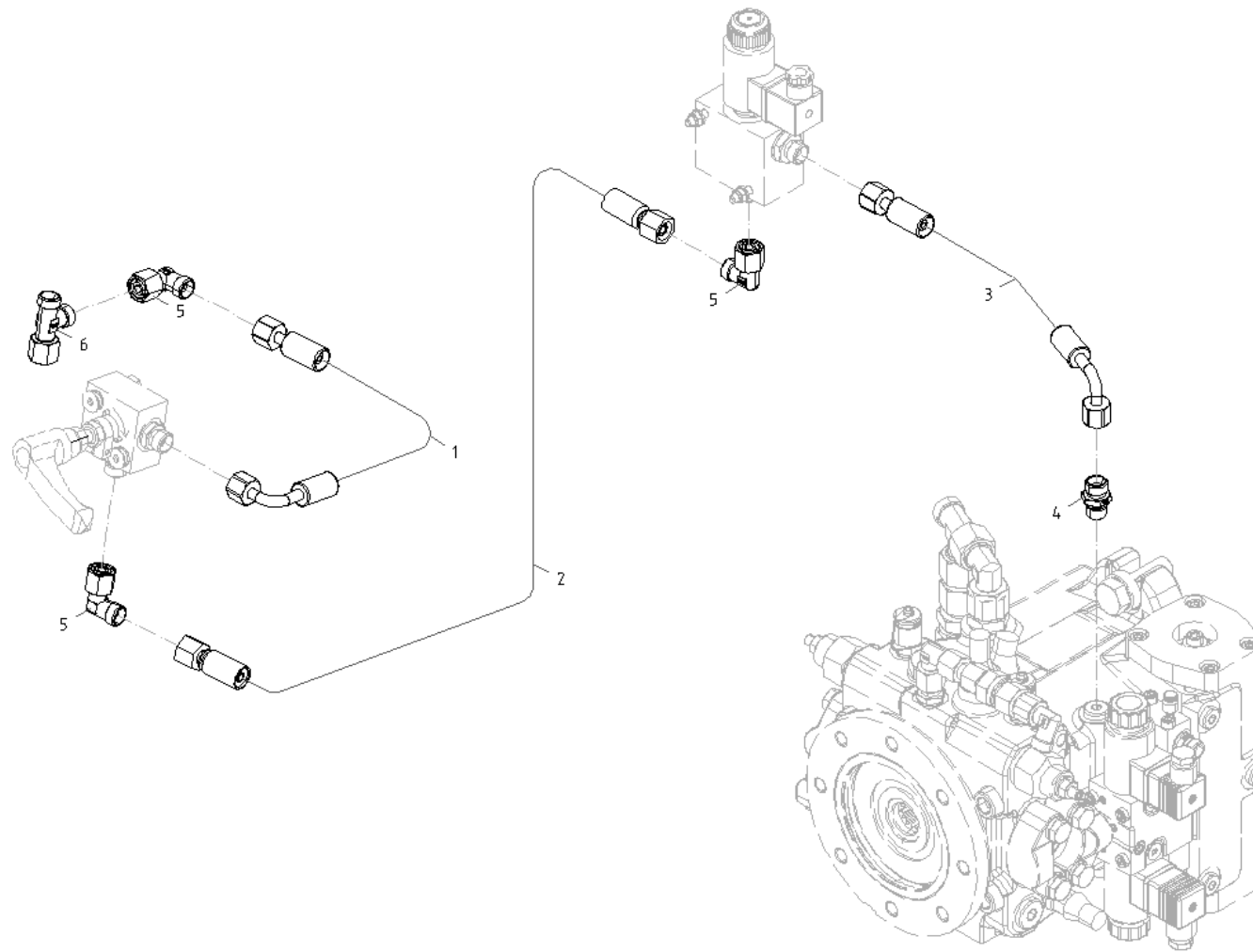
Pos	No	Bezeichnung	Désignation	Description	Information	Qty	Unit
1	1000205490	MAGNETVENTIL	ÉLECTROVALVE	SOLENOID VALVE		1	ST
2	1000226077	MAGNETSPULE	BOBINE D'ELECTRO-VANNE	MAGNET SPOOL		1	ST





Pos	No	Bezeichnung	Désignation	Description	Information	Qty	Unit
1	1000068384	DREHDROSSEL	GRIVE DE ROTATION	SWIVEL RESTRICTOR		1	ST
2	1000226227	GERADE VERSCHRAUBUNG	CONNEXION À VISSER	SCREW CONNECTION		2	ST
3	1000224075	SENKSCHRAUBE	VIS À TÊTE NOYÉE	COUNTERSUNK SCREW		2	ST
4	1000015406	6KT-MUTTER	ÉCROU HEXAGONAL	HEXAGON NUT		2	ST
5	1000082617	FEDERRING	RONDELLE ARRÊTOIR	SPRING WASHER		2	ST
6	1000222819	U-SCHEIBE	DIQUE EN U	U-WASHER		2	ST
7	1000210407	AUFKLEBER	AUTOCOLLANT	STICKER		1	ST





Pos	No	Bezeichnung	Désignation	Description	Information	Qty	Unit
1	1000217056	HYDRAULIKSCHLAUCH	BOYAU	HOSE		1	ST
2	1000217498	HYDRAULIKSCHLAUCH	BOYAU	HOSE		1	ST
3	1000076708	HYDRAULIKSCHLAUCH	TUYAU FLEXIBLE HYDRAULIQUE	HP HOSE		1	ST
4	1000226227	GERADE VERSCHRAUBUNG	CONNEXION À VISSER	SCREW CONNECTION		1	ST
5	1000015510	VERSCHRAUBUNG	RACCORD	SCREW JOINT		3	ST
6	1000085089	VERSCHRAUBUNG	RACCORD	SCREW JOINT		1	ST

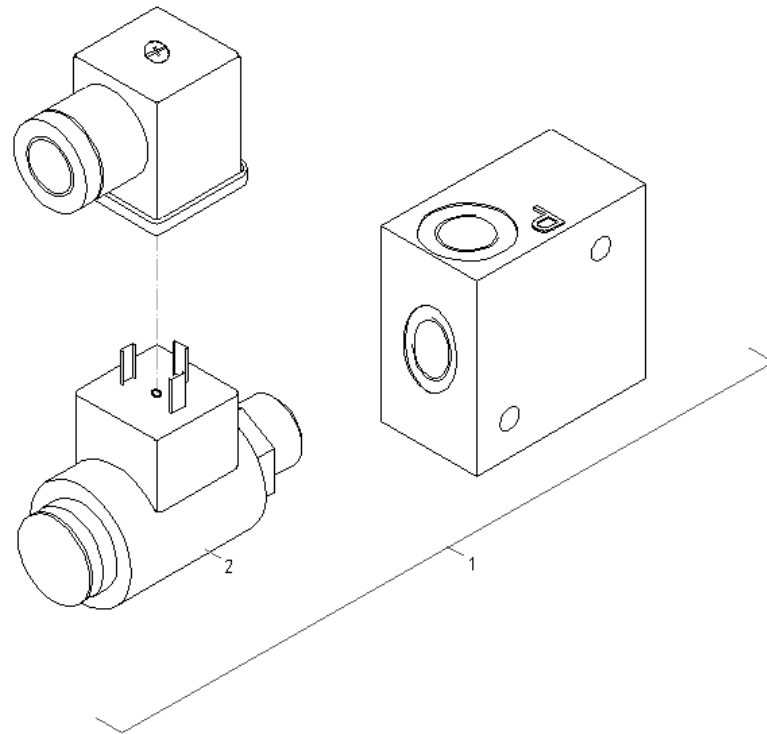


keine Zeichnung vorhanden
no drawing available



Pos	No	Bezeichnung	Désignation	Description	Information	Qty	Unit
1	1000270427	KLEMMHEBEL	LEVIER	CLAMP LEVER		1	ST
2	1000015407	6KT-MUTTER	ÉCROU HEXAGONAL	HEXAGON NUT		1	ST
3	1000207262	KLEMMNABE	MOYEU DE LA BORNE	CLAMP HUB		1	ST
4	1000085452	ZYLINDERSCHRAUBE	VIS À TÊTE CYLINDRIQUE	CHEESE HEAD SCREW		1	ST
5	1000210407	AUFKLEBER	AUTOCOLLANT	STICKER		1	ST

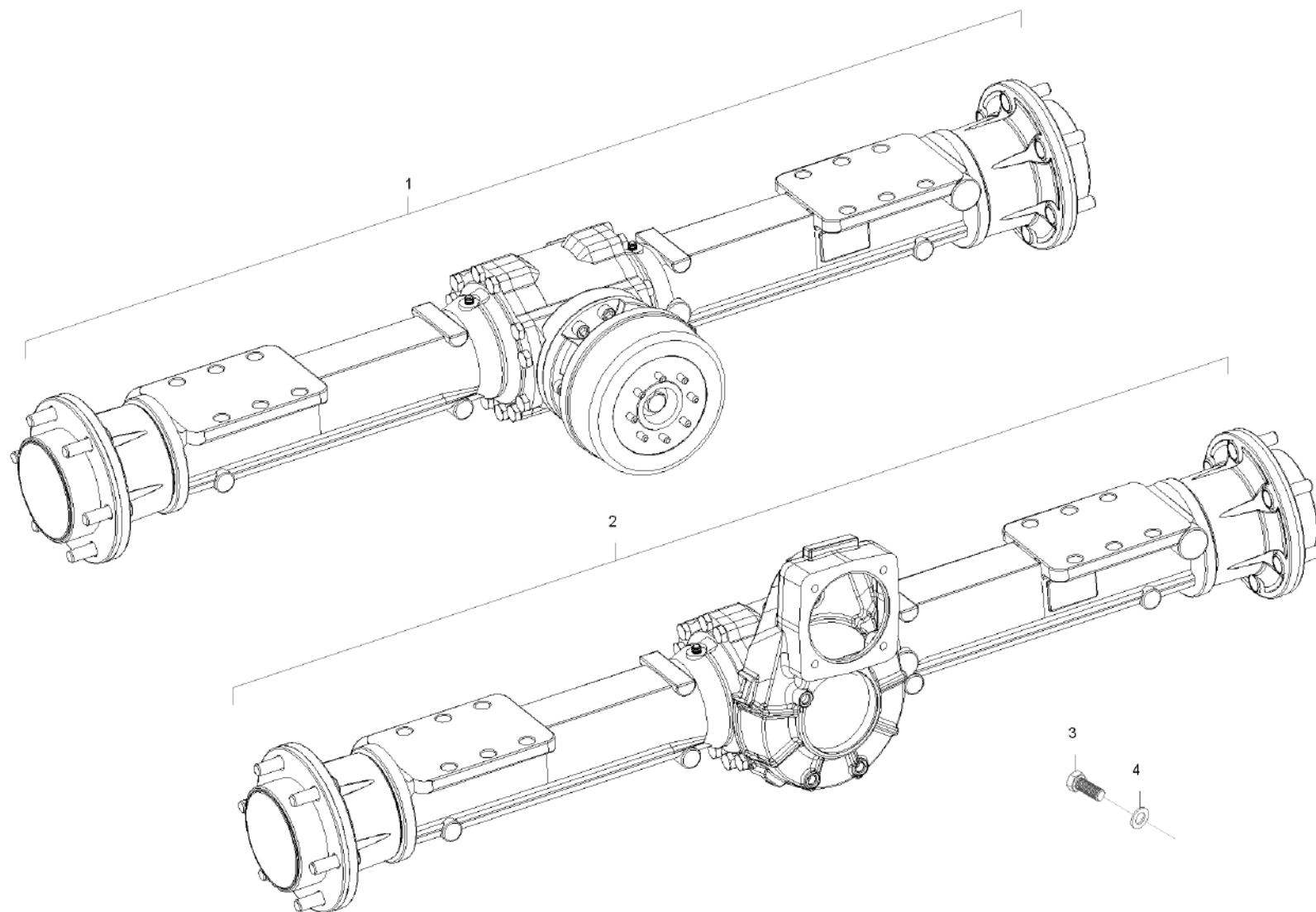




MAGNETVENTIL
ÉLECTROVALVE
SOLENOID VALVE

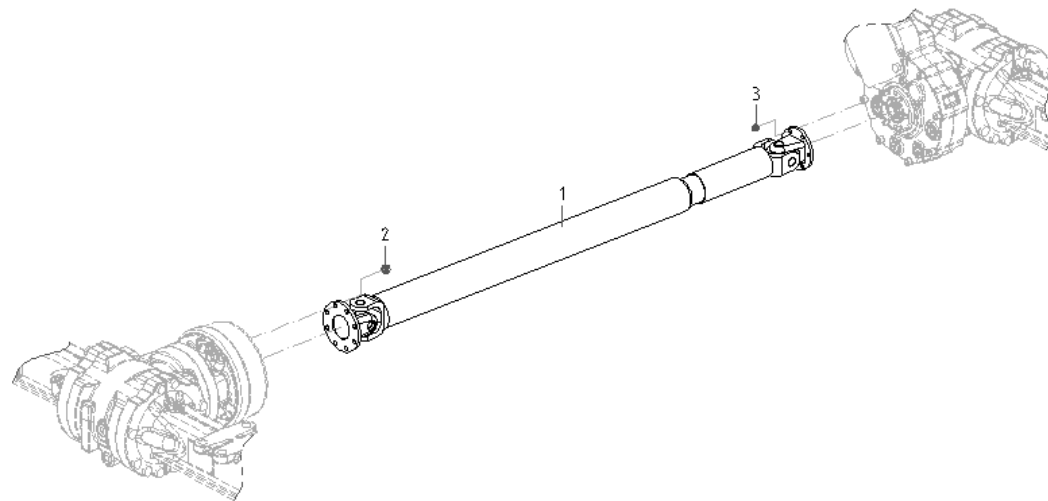
Pos	No	Bezeichnung	Désignation	Description	Information	Qty	Unit
1	1000199114	MAGNETVENTIL	ÉLECTROVALVE	SOLENOID VALVE		1	ST
2	1000226077	MAGNETSPULE	BOBINE D'ELECTRO-VANNE	MAGNET SPOOL		1	ST





ACHSEN ESSIEUX AXLES							Front and Rear Axle	
Pos	No	Bezeichnung	Désignation	Description	Information	Qty	Unit	
1	1000266713	VORDERACHSE	AVANT-TRAIN	FRONT AXLE	Ersetzt 1000204507	1	ST	
2	1000266714	HINTERACHSE	ESSIEU ARRIÈRE	REAR AXLE	Ersetzt 1000204510	1	ST	
3	1000223696	6KT-SCHRAUBE	VIS À TÊTE HEXAGONALE	HEX SCREW		1	ST	
4	1000252290	U-SCHEIBE	DIQUE EN U	U-WASHER		1	ST	

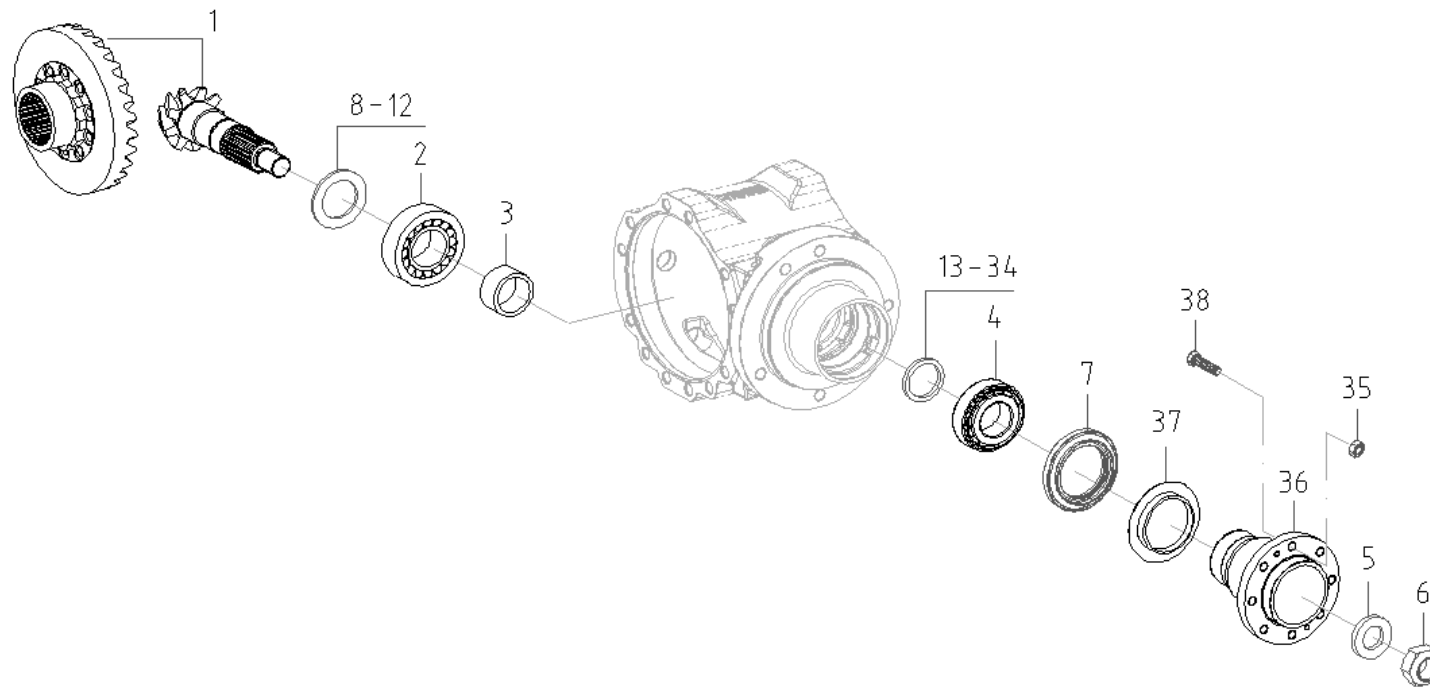
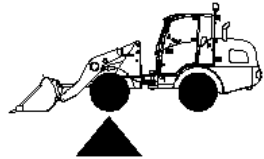




GELENKWELLE
ARBRE DE TRANSMISSION
CARDAN SHAFT

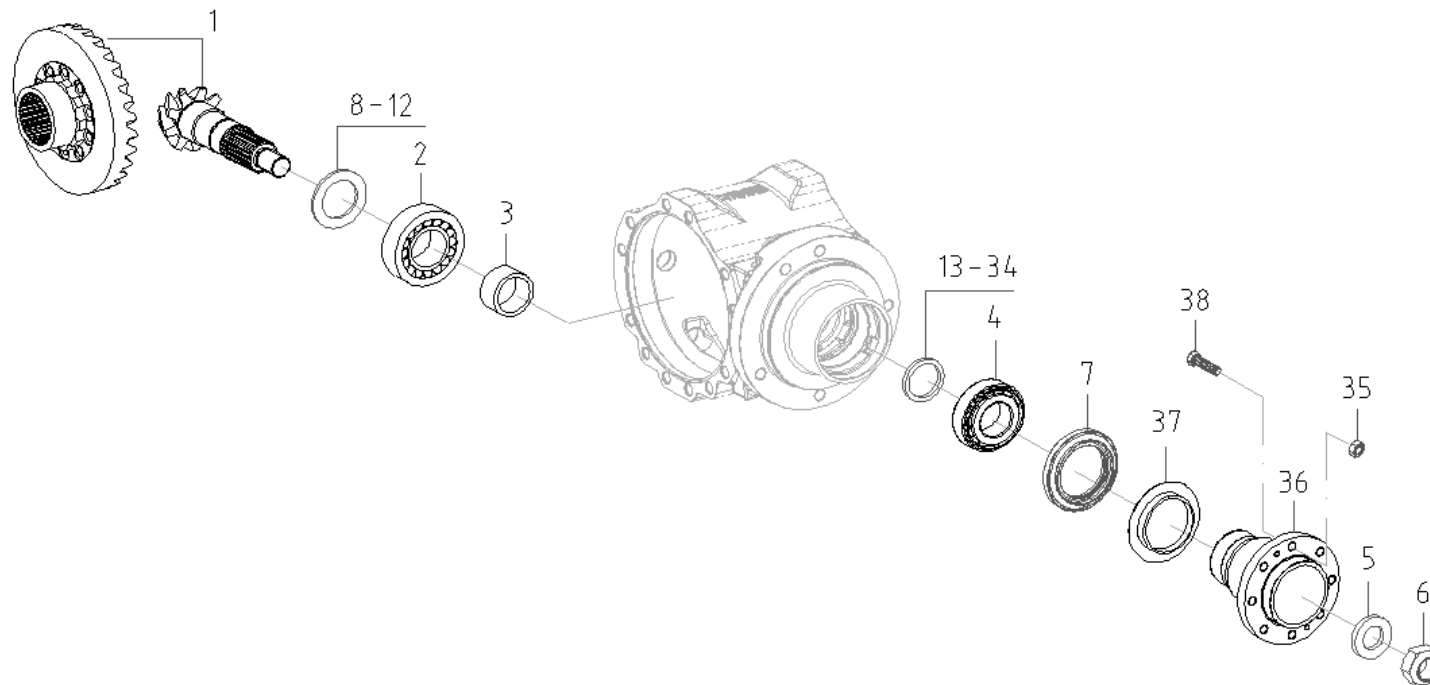
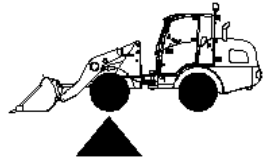
Pos	No	Bezeichnung	Désignation	Description	Information	Qty	Unit
1	1000292571	GELENKWELLE	ARBRE DE TRANSMISSION	CARDAN SHAFT		1	ST
2	1000015411	6KT-MUTTER	ÉCROU HEXAGONAL	HEXAGON NUT		8	ST
3	1000222523	6KT-MUTTER	ÉCROU HEXAGONAL	HEXAGON NUT		6	ST





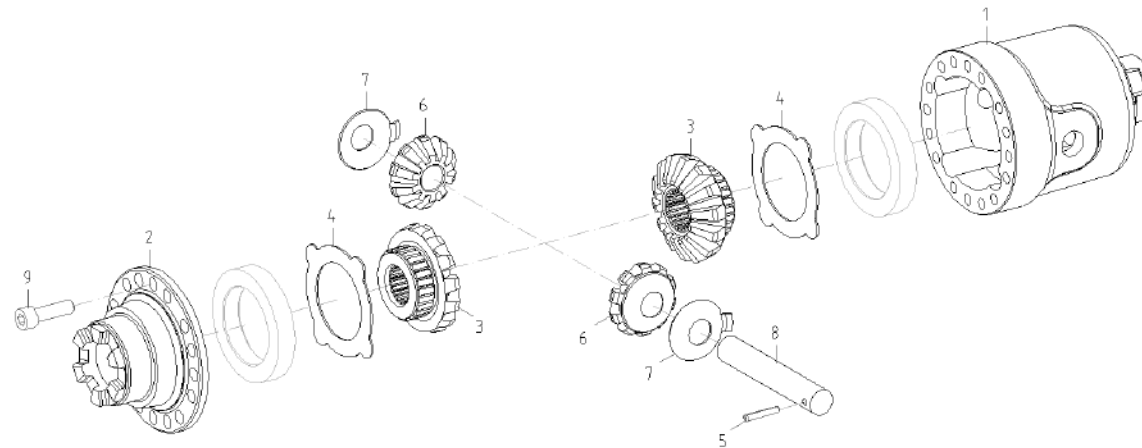
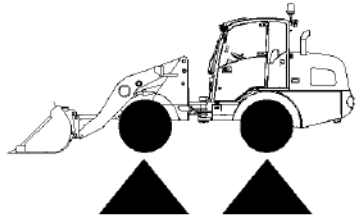
Pos	No	Bezeichnung	Désignation	Description	Information	Qty	Unit
1	1000288500	KEGELRADSATZ	JEU DE ROUE CONIQUE	PINION SET		1	ST
2	1000262756	ROLLENLAGER	PALIER À ROULEAUX	ROLLER BEARING		1	ST
3	1000288553	DISTANZBUCHSE	BAGUE	BUSHING		1	ST
4	1000204435	KEGELROLLENLAGER	ROULEMENT À ROULEAUX CONIQUES	TAPER ROLLER BEARING		1	ST
5	1000262795	UNTERLAGSSCHEIBE	RONDELLE	WASHER		1	ST
6	1000262796	6KT-MUTTER	ÉCROU HEXAGONAL	HEXAGON NUT		1	ST
7	1000254674	WELLENDICHTRING	JOINT SPI	SHAFT SEAL		1	ST
8	1000262762	EINSTELLSCHEIBE	CALLE D'ÉPAISSEUR	DISC	3,3 mm	1	ST
9	1000262765	EINSTELLSCHEIBE	CALLE D'ÉPAISSEUR	DISC	3,4 mm	1	ST
10	1000262769	EINSTELLSCHEIBE	CALLE D'ÉPAISSEUR	DISC	3,5 mm	1	ST
11	1000262770	EINSTELLSCHEIBE	CALLE D'ÉPAISSEUR	DISC	3,6 mm	1	ST
12	1000262772	EINSTELLSCHEIBE	CALLE D'ÉPAISSEUR	DISC	3,7 mm	1	ST
13	1000204232	AUSGLEICHSCHEIBE	RONDELLES D'ÉPAISSEUR	REGULATION DISC	5,55 mm	1	ST
14	1000204388	AUSGLEICHSCHEIBE	RONDELLES D'ÉPAISSEUR	REGULATION DISC	5,60 mm	1	ST
15	1000204390	AUSGLEICHSCHEIBE	RONDELLES D'ÉPAISSEUR	REGULATION DISC	5,70 mm	1	ST
16	1000204397	AUSGLEICHSCHEIBE	RONDELLES D'ÉPAISSEUR	REGULATION DISC	5,80 mm	1	ST
17	1000204398	AUSGLEICHSCHEIBE	RONDELLES D'ÉPAISSEUR	REGULATION DISC	5,85 mm	1	ST
18	1000204399	AUSGLEICHSCHEIBE	RONDELLES D'ÉPAISSEUR	REGULATION DISC	5,75 mm	1	ST
19	1000204401	AUSGLEICHSCHEIBE	RONDELLES D'ÉPAISSEUR	REGULATION DISC	6,45 mm	1	ST
20	1000204407	AUSGLEICHSCHEIBE	RONDELLES D'ÉPAISSEUR	REGULATION DISC	6,60 mm	1	ST
21	1000204408	AUSGLEICHSCHEIBE	RONDELLES D'ÉPAISSEUR	REGULATION DISC	6,35 mm	1	ST
22	1000204409	AUSGLEICHSCHEIBE	RONDELLES D'ÉPAISSEUR	REGULATION DISC	6,55 mm	1	ST
23	1000204418	AUSGLEICHSCHEIBE	RONDELLES D'ÉPAISSEUR	REGULATION DISC	6,50 mm	1	ST
24	1000204419	AUSGLEICHSCHEIBE	RONDELLES D'ÉPAISSEUR	REGULATION DISC	5,90 mm	1	ST
25	1000204420	AUSGLEICHSCHEIBE	RONDELLES D'ÉPAISSEUR	REGULATION DISC	5,95 mm	1	ST
26	1000204424	AUSGLEICHSCHEIBE	RONDELLES D'ÉPAISSEUR	REGULATION DISC	6,10 mm	1	ST
27	1000204425	AUSGLEICHSCHEIBE	RONDELLES D'ÉPAISSEUR	REGULATION DISC	6,15 mm	1	ST
28	1000204426	AUSGLEICHSCHEIBE	RONDELLES D'ÉPAISSEUR	REGULATION DISC	6,20 mm	1	ST
29	1000204427	AUSGLEICHSCHEIBE	RONDELLES D'ÉPAISSEUR	REGULATION DISC	6,25 mm	1	ST
30	1000204428	AUSGLEICHSCHEIBE	RONDELLES D'ÉPAISSEUR	REGULATION DISC	6,30 mm	1	ST





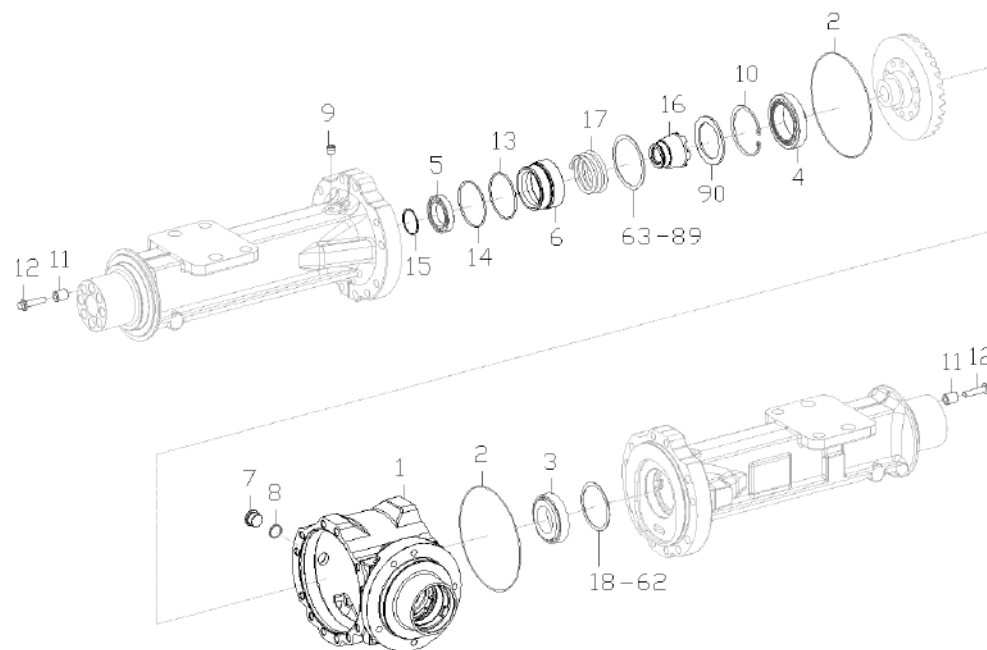
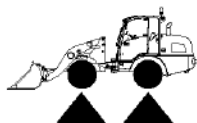
Pos	No	Bezeichnung	Désignation	Description	Information	Qty	Unit
31	1000204429	AUSGLEICHSCHEIBE	RONDELLES D'ÉPAISSEUR	REGULATION DISC	6,40 mm	1	ST
32	1000204430	AUSGLEICHSCHEIBE	RONDELLES D'ÉPAISSEUR	REGULATION DISC	6,65 mm	1	ST
33	1000204431	AUSGLEICHSCHEIBE	RONDELLES D'ÉPAISSEUR	REGULATION DISC	6,70 mm	1	ST
34	1000204389	AUSGLEICHSCHEIBE	RONDELLES D'ÉPAISSEUR	REGULATION DISC	5,65mm	1	ST
35	1000288657	SICHERUNGSMUTTER	ÉCROU DE SÉCURITÉ	LOCK NUT		8	ST
36	1000288556	ANTRIEBSFLANSCH	BRIDE D'ENTRAÎNEMENT	DRIVE FLANGE		1	ST
37	1000288554	SCHUTZRING	ANNEAU DE PROTECTION	PROTECTION RING		1	ST
38	1000288656	SICHERUNGSSCHRAUBE	VIS DE SÛRETÉ	LOCK SCREW		8	ST





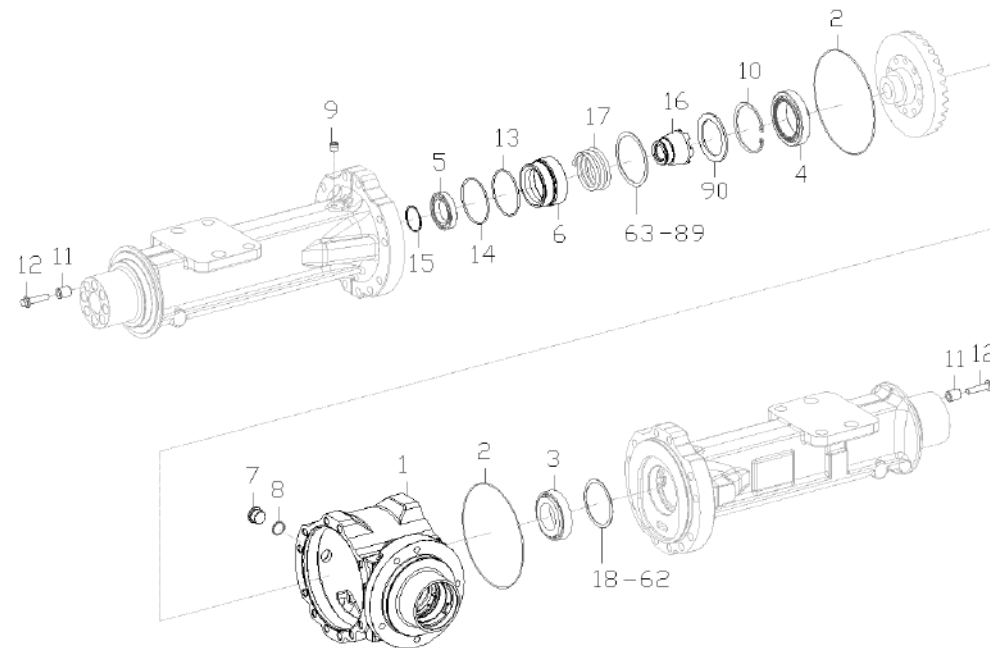
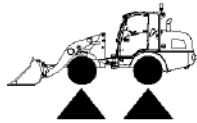
Pos	No	Bezeichnung	Désignation	Description	Information	Qty	Unit
1	1000288620	DIFFERENTIALKORB	PANIER DIFFÉRENTIELL	DIFFERENTIAL HOUSING		1	ST
2	1000288619	GEHÄUSEDECKEL	COUVERCLE DE BOÎTIER	BOX COVER		1	ST
3	1000288632	KEGELRAD	ROUE CONIQUE	PINION		2	ST
4	1000288631	ANLAUFSCHLEIBE	CALLES LATÉRALES	WASHER		2	ST
5	1000288639	SPANNSTIFT	GOUPILLE FENDUE	COTTER PIN		1	ST
6	1000288633	KEGELRAD	ROUE CONIQUE	PINION		2	ST
7	1000288634	ANLAUFSCHLEIBE	CALLES LATÉRALES	WASHER		2	ST
8	1000288636	AUSGLEICHSSACHSE	ESSIEU DE COMPENSATION	REGULATION SHAFT		1	ST
9	1000288637	INNENSECHSKANTSCHRAUBE	VIS À TÊTE HEXAGONALE INTÉRIEURE	INNER HEXAGON SCREW		16	ST





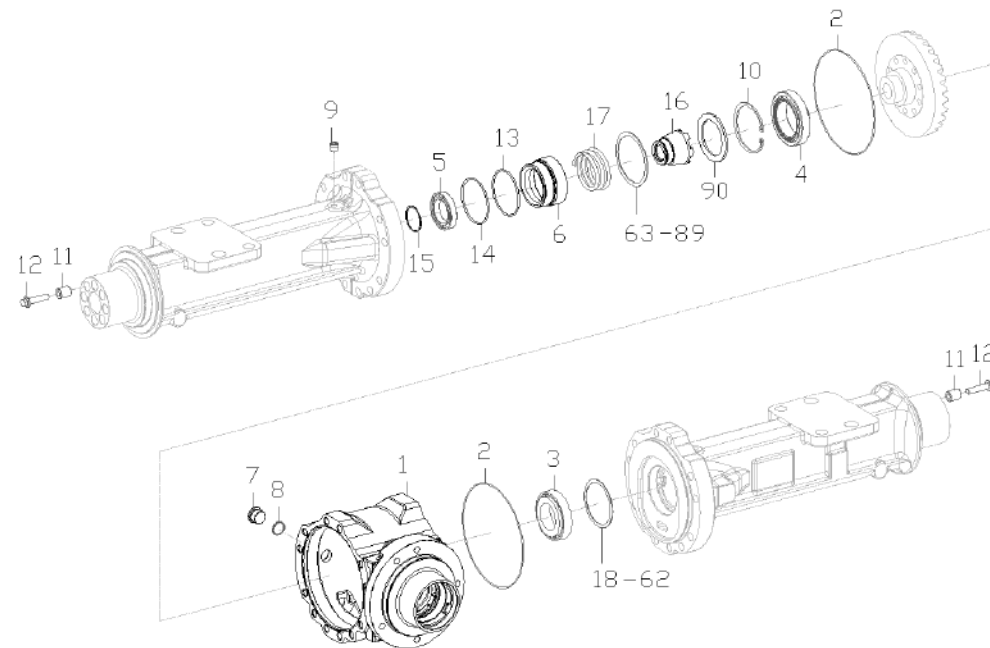
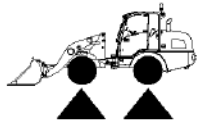
Pos	No	Bezeichnung	Désignation	Description	Information	Qty	Unit
1	1000262808	DIFFERENTIALGEHÄUSE	BOÎTE DIFFÉRENTIELLE	DIFFERENTIAL HOUSING		1	ST
2	1000262805	O-RING	JOINT TORIQUE	O-RING		2	ST
3	1000204919	KEGELROLLENLAGER	ROULEMENT À ROULEAUX CONIQUES	TAPER ROLLER BEARING		1	ST
4	1000288654	KEGELROLLENLAGER	ROULEMENT À ROULEAUX CONIQUES	TAPER ROLLER BEARING		1	ST
5	1000288660	KUGELLAGER	ROULEMENT À BILLES	BALL BEARING		1	ST
6	1000288658	KOLBEN	PISTON	PISTON		1	ST
7	1000204579	VERSCHLUSSSCHRAUBE	BOUCHON DE GRAISSAGE	LOCK SCREW		1	ST
8	1000087443	O-RING	JOINT TORIQUE	O-RING		1	ST
9	1000085566	VERSCHLUSSSCHRAUBE	BOUCHON DE GRAISSAGE	LOCK SCREW	front axle	1	ST
9	1000087076	ENTLÜFTUNGSVENTIL	SOUPAPE D'AÉRATION	VENTING VALVE	rear axle	1	ST
10	1000020135	SICHERUNGSRING	CIRCLIPS	LOCK RING		1	ST
11	1000102885	BUCHSE	BAGUE	BUSHING		16	ST
12	1000288655	SICHERUNGSSCHRAUBE	VIS DE SÛRETÉ	LOCK SCREW		16	ST
13	1000283457	O-RING	JOINT TORIQUE	O-RING		1	ST
14	1000283456	O-RING	JOINT TORIQUE	O-RING		1	ST
15	1000288659	SPRENGRING	RONDELLE BELLEVILLE	LOCK RING		1	ST
16	1000288661	SCHALTRING	ANNEAU DE COMMANDE	SHIFT RING		1	ST
17	1000288662	DRUCKFEDER	RESSORT DE PRESSION	PRESSURE SPRING		1	ST
18	1000204512	EINSTELLSCHEIBE	CALLE D'ÉPAISSEUR	DISC	1,70 mm	1	ST
19	1000087030	SCHEIBE	RONDELLE	WASHER	2,00mm	1	ST
20	1000204515	EINSTELLSCHEIBE	CALLE D'ÉPAISSEUR	DISC	1,95mm	1	ST
21	1000204506	EINSTELLSCHEIBE	CALLE D'ÉPAISSEUR	DISC	1,75mm	1	ST
22	1000204513	EINSTELLSCHEIBE	CALLE D'ÉPAISSEUR	DISC	1,85mm	1	ST
23	1000204503	EINSTELLSCHEIBE	CALLE D'ÉPAISSEUR	DISC	1,80mm	1	ST
24	1000087049	SCHEIBE	RONDELLE	WASHER	1,65mm	1	ST
25	1000087048	SCHEIBE	RONDELLE	WASHER	1,60mm	1	ST
26	1000087047	SCHEIBE	RONDELLE	WASHER	1,55mm	1	ST
27	1000087046	SCHEIBE	RONDELLE	WASHER	1,50mm	1	ST
28	1000087045	SCHEIBE	RONDELLE	WASHER	1,45mm	1	ST
29	1000087031	SCHEIBE	RONDELLE	WASHER	1,40mm	1	ST





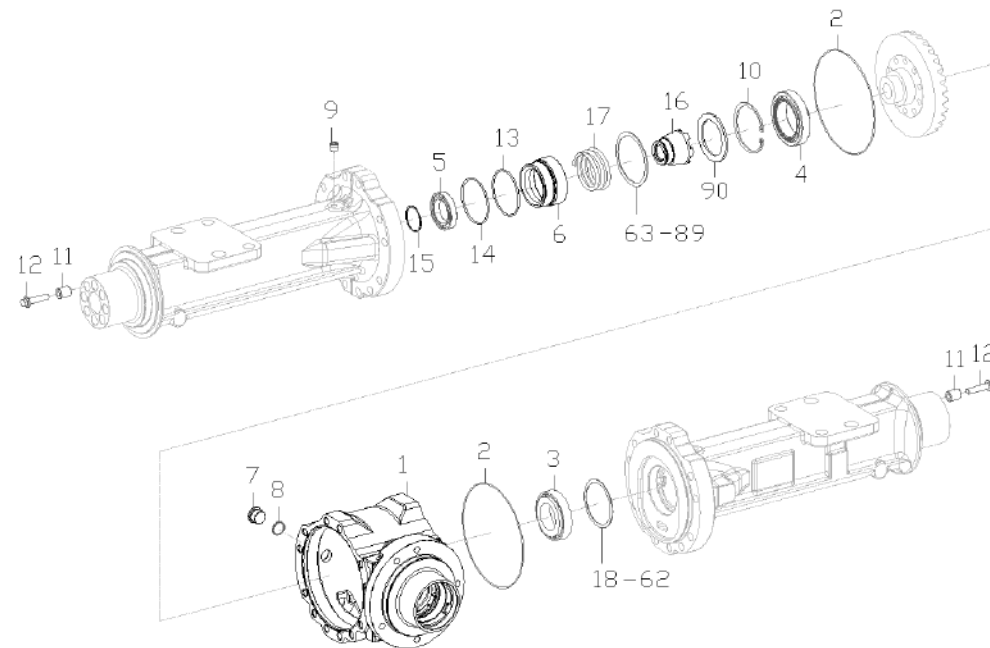
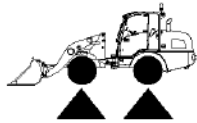
Pos	No	Bezeichnung	Désignation	Description	Information	Qty	Unit
30	1000086226	SCHEIBE	RONDELLE	WASHER	1,20mm	1	ST
31	1000086227	SCHEIBE	RONDELLE	WASHER	1,00mm	1	ST
32	1000086228	SCHEIBE	RONDELLE	WASHER	0,80mm	1	ST
33	1000086229	SCHEIBE	RONDELLE	WASHER	0,60mm	1	ST
34	1000086230	SCHEIBE	RONDELLE	WASHER	0,50mm	1	ST
35	1000086231	SCHEIBE	RONDELLE	WASHER	0,40mm	1	ST
36	1000086232	SCHEIBE	RONDELLE	WASHER	0,30mm	1	ST
37	1000086233	SCHEIBE	RONDELLE	WASHER	0,20mm	1	ST
38	1000086234	SCHEIBE	RONDELLE	WASHER	0,10mm	1	ST
39	1000087033	SCHEIBE	RONDELLE	WASHER	0,65mm	1	ST
40	1000087034	SCHEIBE	RONDELLE	WASHER	0,70mm	1	ST
41	1000087035	SCHEIBE	RONDELLE	WASHER	0,75mm	1	ST
42	1000087036	SCHEIBE	RONDELLE	WASHER	0,85mm	1	ST
43	1000087037	SCHEIBE	RONDELLE	WASHER	0,90mm	1	ST
44	1000087038	SCHEIBE	RONDELLE	WASHER	0,95mm	1	ST
45	1000087040	SCHEIBE	RONDELLE	WASHER	1,10mm	1	ST
46	1000087041	SCHEIBE	RONDELLE	WASHER	1,20mm	1	ST
47	1000087042	SCHEIBE	RONDELLE	WASHER	1,25mm	1	ST
48	1000087043	SCHEIBE	RONDELLE	WASHER	1,30mm	1	ST
49	1000087044	SCHEIBE	RONDELLE	WASHER	1,35mm	1	ST
50	1000086246	SCHEIBE	RONDELLE	WASHER	0,45mm	1	ST
51	1000086247	SCHEIBE	RONDELLE	WASHER	0,55mm	1	ST
52	1000087039	SCHEIBE	RONDELLE	WASHER	1,05mm	1	ST
53	1000208389	EINSTELLSCHEIBE	CALLE D'ÉPAISSEUR	DISC	2,05mm	1	ST
54	1000208390	EINSTELLSCHEIBE	CALLE D'ÉPAISSEUR	DISC	2,10mm	1	ST
55	1000208396	EINSTELLSCHEIBE	CALLE D'ÉPAISSEUR	DISC	2,15mm	1	ST
56	1000208397	EINSTELLSCHEIBE	CALLE D'ÉPAISSEUR	DISC	2,20mm	1	ST
57	1000208398	EINSTELLSCHEIBE	CALLE D'ÉPAISSEUR	DISC	2,25mm	1	ST
58	1000208399	EINSTELLSCHEIBE	CALLE D'ÉPAISSEUR	DISC	2,30mm	1	ST
59	1000208400	EINSTELLSCHEIBE	CALLE D'ÉPAISSEUR	DISC	2,35mm	1	ST





Pos	No	Bezeichnung	Désignation	Description	Information	Qty	Unit
60	1000208401	EINSTELLSCHEIBE	CALLE D'ÉPAISSEUR	DISC	2,40mm	1	ST
61	1000208402	EINSTELLSCHEIBE	CALLE D'ÉPAISSEUR	DISC	2,45mm	1	ST
62	1000208409	EINSTELLSCHEIBE	CALLE D'ÉPAISSEUR	DISC	2,50mm	1	ST
63	1000288720	AUSGLEICHSCHEIBE	RONDELLES D'ÉPAISSEUR	REGULATION DISC	87X99,8X2,00mm	1	ST
64	1000288741	AUSGLEICHSCHEIBE	RONDELLES D'ÉPAISSEUR	REGULATION DISC	87X99,8X1,95mm	1	ST
65	1000288742	AUSGLEICHSCHEIBE	RONDELLES D'ÉPAISSEUR	REGULATION DISC	A=1,90mm	1	ST
66	1000288743	AUSGLEICHSCHEIBE	RONDELLES D'ÉPAISSEUR	REGULATION DISC	87X99,8X1,85mm	1	ST
67	1000288744	AUSGLEICHSCHEIBE	RONDELLES D'ÉPAISSEUR	REGULATION DISC	87X99,8X1,80mm	1	ST
68	1000288745	AUSGLEICHSCHEIBE	RONDELLES D'ÉPAISSEUR	REGULATION DISC	87X99,8X1,75mm	1	ST
69	1000288746	AUSGLEICHSCHEIBE	RONDELLES D'ÉPAISSEUR	REGULATION DISC	87X99,8X1,70mm	1	ST
70	1000288747	AUSGLEICHSCHEIBE	RONDELLES D'ÉPAISSEUR	REGULATION DISC	87X99,8X1,65mm	1	ST
71	1000288748	AUSGLEICHSCHEIBE	RONDELLES D'ÉPAISSEUR	REGULATION DISC	A=1,60mm	1	ST
72	1000288749	AUSGLEICHSCHEIBE	RONDELLES D'ÉPAISSEUR	REGULATION DISC	87X99,8X1,55mm	1	ST
73	1000288750	AUSGLEICHSCHEIBE	RONDELLES D'ÉPAISSEUR	REGULATION DISC	A=1,50mm	1	ST
74	1000288751	AUSGLEICHSCHEIBE	RONDELLES D'ÉPAISSEUR	REGULATION DISC	87X99,8X1,45mm	1	ST
75	1000288752	AUSGLEICHSCHEIBE	RONDELLES D'ÉPAISSEUR	REGULATION DISC	=1,40mm	1	ST
76	1000288753	AUSGLEICHSCHEIBE	RONDELLES D'ÉPAISSEUR	REGULATION DISC	88X99,8X1,35mm	1	ST
77	1000288754	AUSGLEICHSCHEIBE	RONDELLES D'ÉPAISSEUR	REGULATION DISC	A=1,30mm	1	ST
78	1000288755	AUSGLEICHSCHEIBE	RONDELLES D'ÉPAISSEUR	REGULATION DISC	87X99,8X1,25mm	1	ST
79	1000288756	AUSGLEICHSCHEIBE	RONDELLES D'ÉPAISSEUR	REGULATION DISC	A=1,20mm	1	ST
80	1000288757	AUSGLEICHSCHEIBE	RONDELLES D'ÉPAISSEUR	REGULATION DISC	A=1,15mm	1	ST
81	1000288758	AUSGLEICHSCHEIBE	RONDELLES D'ÉPAISSEUR	REGULATION DISC	A=1,10mm	1	ST
82	1000288759	AUSGLEICHSCHEIBE	RONDELLES D'ÉPAISSEUR	REGULATION DISC	A=1,05mm	1	ST
83	1000288760	AUSGLEICHSCHEIBE	RONDELLES D'ÉPAISSEUR	REGULATION DISC	A=1,00mm	1	ST
84	1000288761	AUSGLEICHSCHEIBE	RONDELLES D'ÉPAISSEUR	REGULATION DISC	A=0,95mm	1	ST
85	1000288762	AUSGLEICHSCHEIBE	RONDELLES D'ÉPAISSEUR	REGULATION DISC	A=0,90mm	1	ST
86	1000288763	AUSGLEICHSCHEIBE	RONDELLES D'ÉPAISSEUR	REGULATION DISC	0,85mm	1	ST
87	1000288764	AUSGLEICHSCHEIBE	RONDELLES D'ÉPAISSEUR	REGULATION DISC	S=0,80mm	1	ST
88	1000288765	AUSGLEICHSCHEIBE	RONDELLES D'ÉPAISSEUR	REGULATION DISC	S=0,75mm	1	ST
89	1000288766	AUSGLEICHSCHEIBE	RONDELLES D'ÉPAISSEUR	REGULATION DISC	S=0,70mm	1	ST



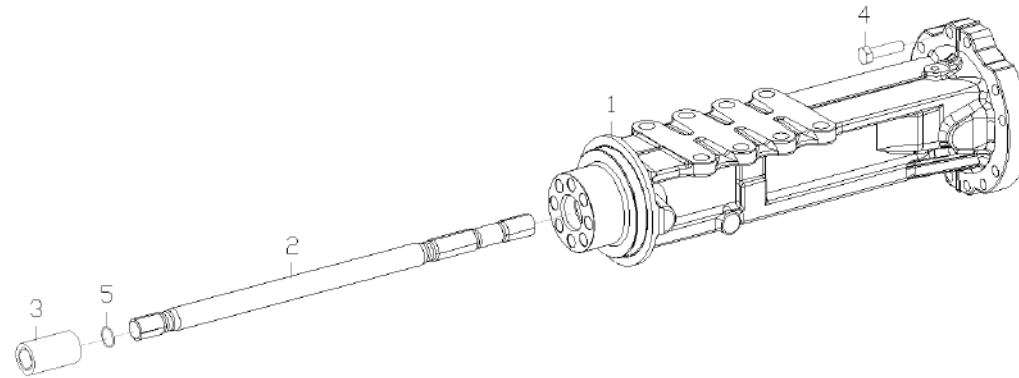
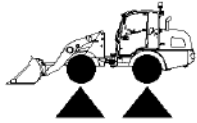


ACHSROHR
TUBE D'ESSIEU
AXLE PIPE

MT-L II Front and Rear

Pos	No	Bezeichnung	Désignation	Description	Information	Qty	Unit
90	1000288665	RING	ANNEAU	RING		1	ST



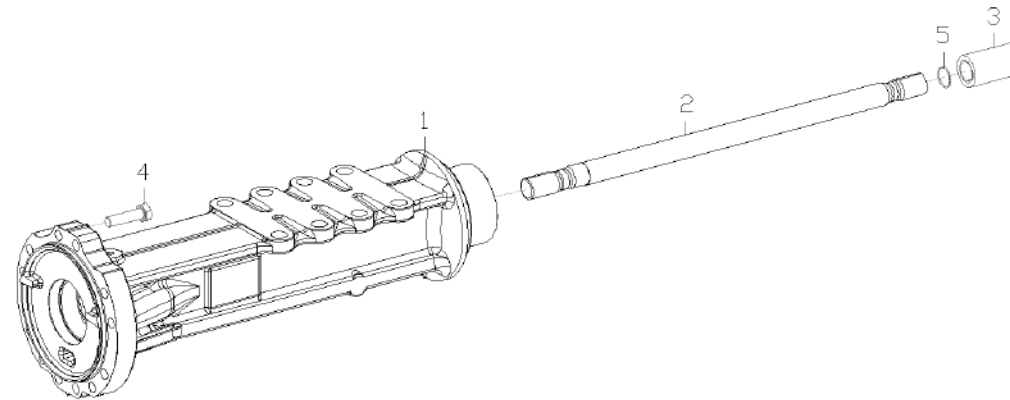
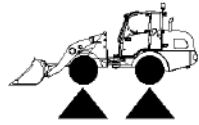


ACHSROHR
TUBE D'ESSIEU
AXLE PIPE

MT-L II Front Left + Rear Right

Pos	No	Bezeichnung	Désignation	Description	Information	Qty	Unit
1	1000288717	ACHSROHR	TUBE D'ESSIEU	AXLE PIPE		1	ST
2	1000288716	STECKACHSE	ARBRE DE ROUE MOTRICE	STICK AXLE		1	ST
3	1000204821	ZAHNHÜLSE	PORTE DENT	TOOTH SLEEVE		1	ST
4	1000262801	6KT-SCHRAUBE	VIS À TÊTE HEXAGONALE	HEX SCREW		12	ST
5	1000204822	SPRENGRING	RONDELLE BELLEVILLE	LOCK RING		1	ST



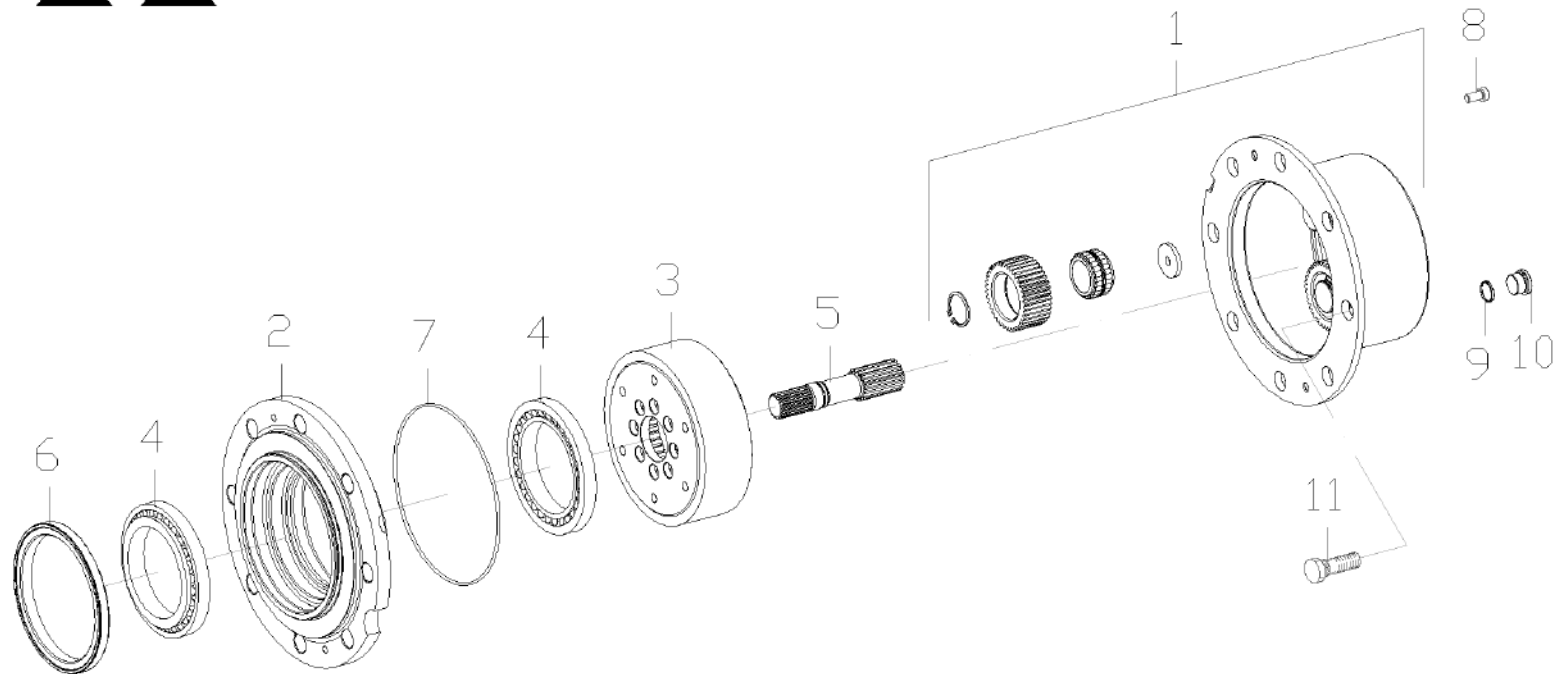
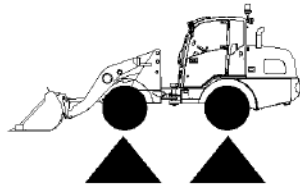


ACHSROHR
TUBE D'ESSIEU
AXLE PIPE

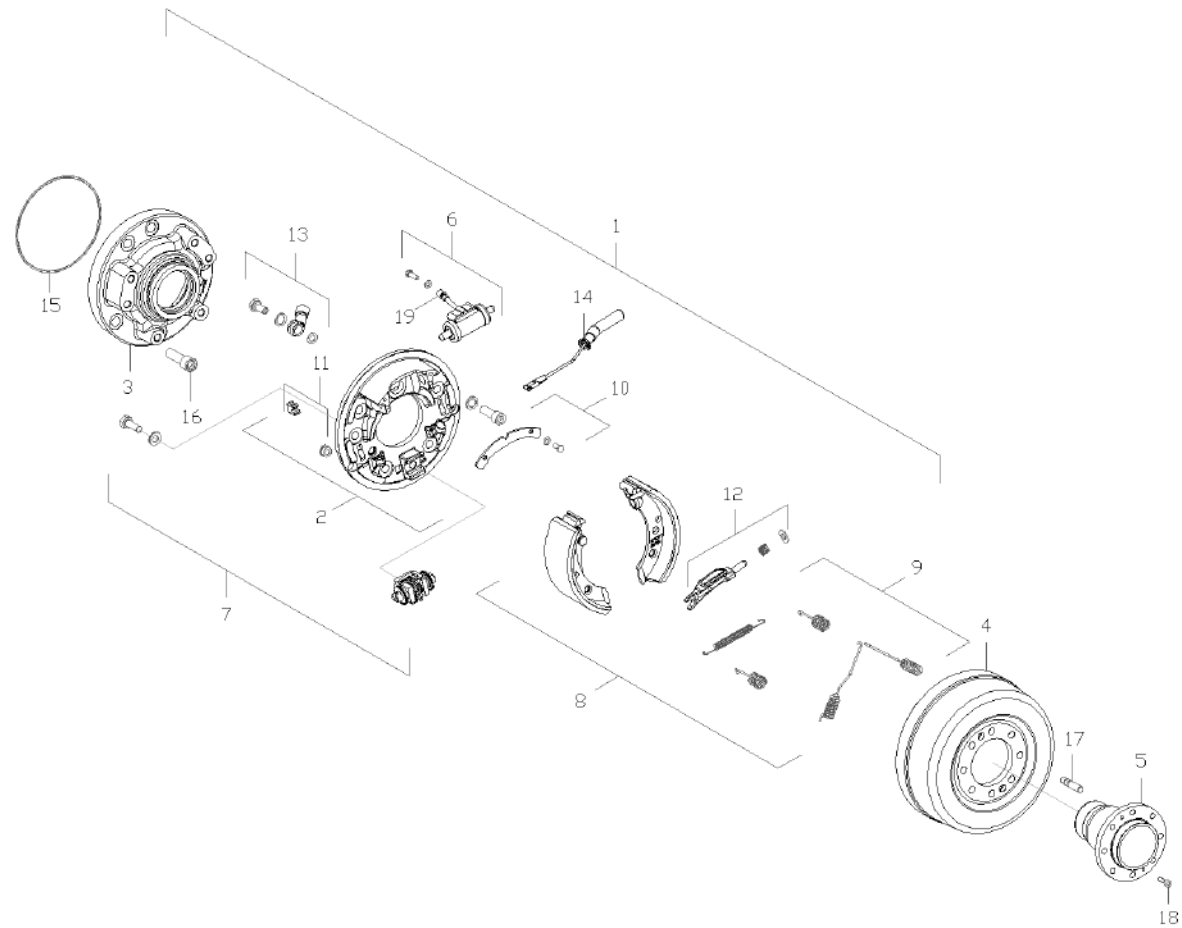
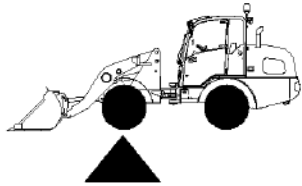
MT-L II Front Right + Rear Left

Pos	No	Bezeichnung	Désignation	Description	Information	Qty	Unit
1	1000288714	ACHSROHR	TUBE D'ESSIEU	AXLE PIPE		1	ST
2	1000288715	STECKACHSE	ARBRE DE ROUE MOTRICE	STICK AXLE		1	ST
3	1000204821	ZAHNHÜLSE	PORTE DENT	TOOTH SLEEVE		1	ST
4	1000262801	6KT-SCHRAUBE	VIS À TÊTE HEXAGONALE	HEX SCREW		12	ST
5	1000204822	SPRENGRING	RONDELLE BELLEVILLE	LOCK RING		1	ST



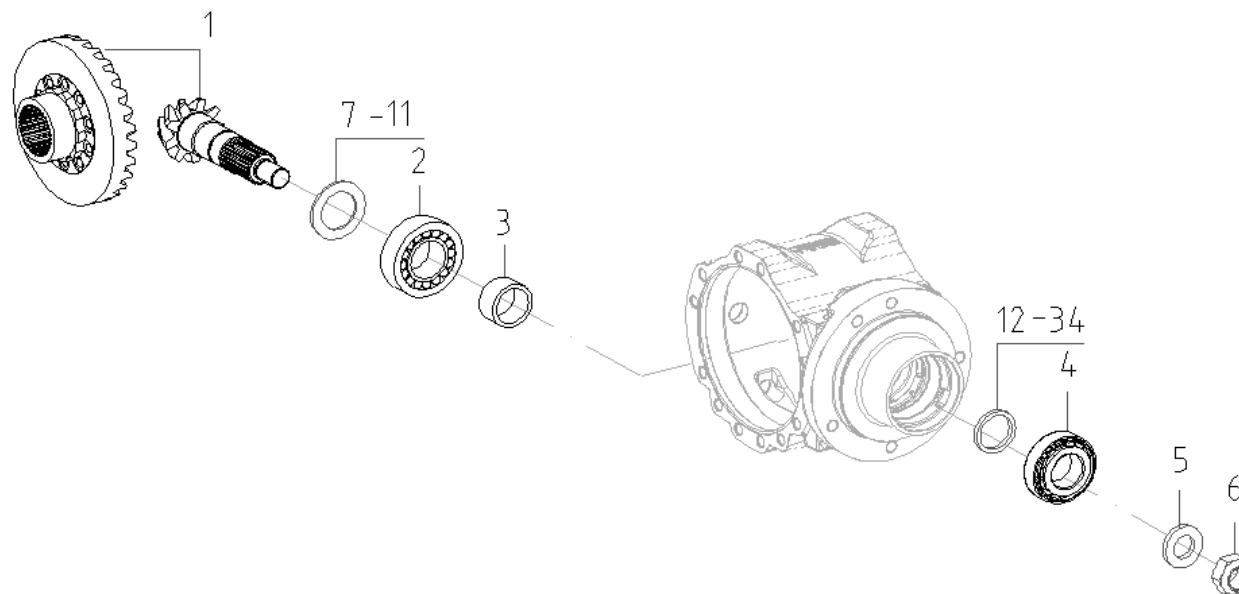
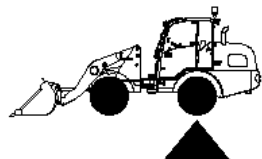


Pos	No	Bezeichnung	Désignation	Description	Information	Qty	Unit
1	1000288841	PLANETENTRÄGER	SUPPORT PLANÉTAIRE	PLANET CARRIER		2	ST
2	1000288772	RADNABE	MOYEU DE ROUE	WHEEL HUB		2	ST
3	1000288767	HOHLRAD -ABTRIEB PA1422 MT-L II	BOÎTIER	HOLLOW WHEEL		2	ST
4	1000087093	ROLLENLAGER	PALIER À ROULEAUX	ROLLER BEARING		4	ST
5	1000288768	ZAHNRADWELLE	ARBRE DE ROUE DENTÉE	GEAR SHAFT		2	ST
6	1000288773	WELLENDICHTRING	JOINT SPI	SHAFT SEAL		2	ST
7	1000224892	O-RING	JOINT TORIQUE	O-RING		1	ST
8	1000288771	INNENSECHSKANTSCHRAUBE	VIS À TÊTE HEXAGONALE INTÉRIEURE	INNER HEXAGON SCREW		4	ST
9	1000087443	O-RING	JOINT TORIQUE	O-RING		1	ST
10	1000204579	VERSCHLUSSSCHRAUBE	BOUCHON DE GRAISSAGE	LOCK SCREW		1	ST
11	1000288775	RADBOLZEN	GOUJON DE ROUE	WHEEL BOLT		16	ST



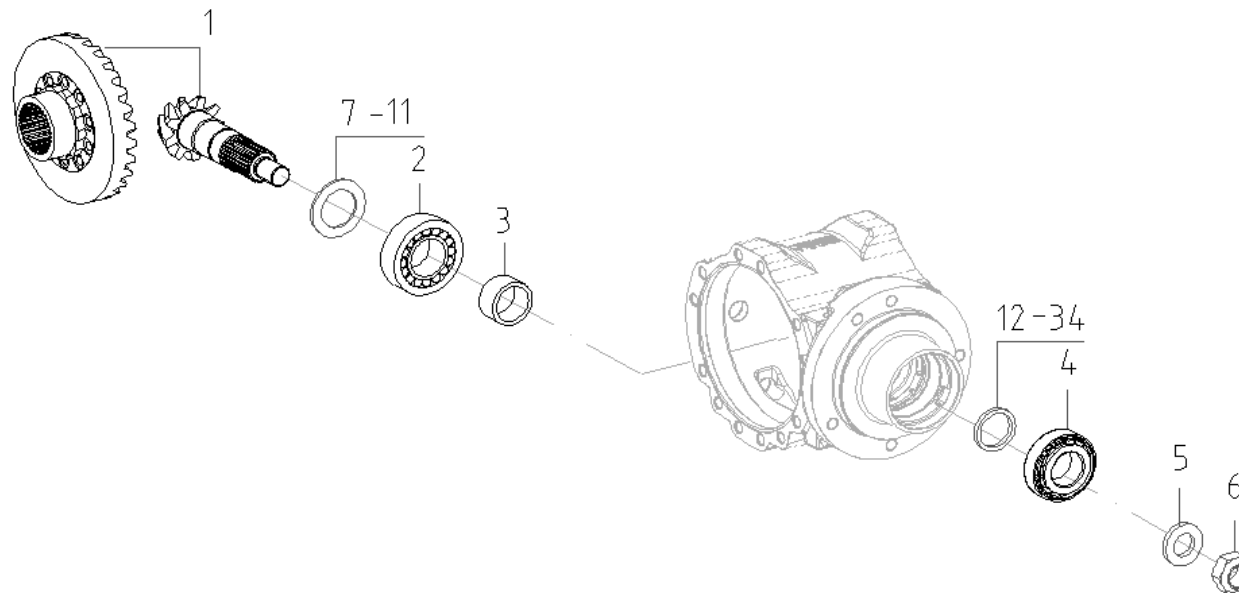
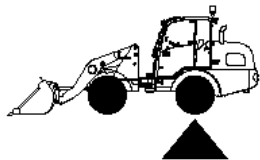
BREMSE FREIN BRAKE							MT-L II Front	
Pos	No	Bezeichnung	Désignation	Description	Information	Qty	Unit	
1	1000288844	BREMSE	FREIN	BRAKE		1	ST	
2	1000288845	BREMSANKERPLATTE	CHAPE DE FIXATION DU FREIN	BRAKE ANCHORING PLATE		1	ST	
3	1000288829	BREMSTRÄGER	SUPPORT DE FREIN	BRAKE SUPPORT		1	ST	
4	1000204808	BREMSTROMMEL	TAMBOUR DE FREIN	BRAKE DRUM		1	ST	
5	1000262816	ANTRIEBSFLANSCH	BRIDE D'ENTRAÎNEMENT	DRIVE FLANGE		1	ST	
6	1000288846	RADZYLINDER	VÉRIN DE COMMANDE DU FREIN	WHEEL CYLINDER	wheel cylinder	1	ST	
7	1000288850	NACHSTELLUNG	AJUSTEMENT	ADJUSTMENT	readjustment	1	ST	
8	1000288861	BREMSBACKE	MÂCHOIRE DE FREIN	BRAKE SHOE	brake block	1	ST	
9	1000288862	FEDERPAKET	PAQUET DE RESSORT	SPRING PACKAGE	spring pack	1	ST	
10	1000288863	HALTER	SUPPORT	BRACKET	holder brake anchor plate	1	ST	
11	1000288867	VERSCHLUSSTEIL	PIÈCE DE FERMETURE	LOCK PIECE	lock parts brake anchor plate	1	ST	
12	1000288868	STÖSSEL	POUSSOIR	PUSH ROD	tappet brake block	1	ST	
13	1000288869	REPARATURSATZ	JEU DE RÉPARATION	REPAIRING SET	brake carrier	1	ST	
14	1000222908	BOWDENZUG	TRACTION DE BOWDEN	BOWDEN CABLE		1	ST	
15	1000087013	O-RING	JOINT TORIQUE	O-RING		1	ST	
16	1000288828	INNENSECHSKANTSCHRAUBE	VIS À TÊTE HEXAGONALE INTÉRIEURE	INNER HEXAGON SCREW		5	ST	
17	1000223684	STIFTSCHRAUBE	GOUJON	STUD		8	ST	
18	1000048164	ZYLINDERSCHRAUBE	VIS À TÊTE CYLINDRIQUE	CHEESE HEAD SCREW		2	ST	
19	1000208428	ENTLÜFTUNGSVENTIL	SOUPAPE D'AÉRATION	VENTING VALVE		1	ST	





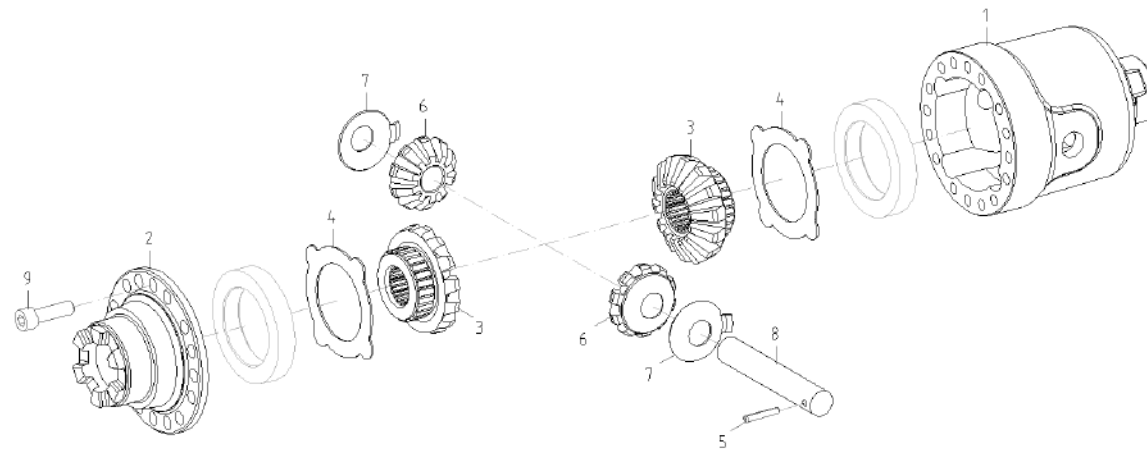
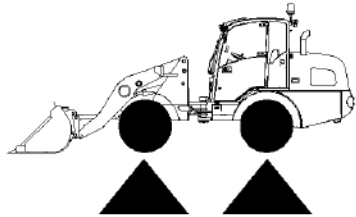
Pos	No	Bezeichnung	Désignation	Description	Information	Qty	Unit
1	1000288500	KEGELRADSATZ	JEU DE ROUE CONIQUE	PINION SET		1	ST
2	1000262756	ROLLENLAGER	PALIER À ROULEAUX	ROLLER BEARING		1	ST
3	1000288553	DISTANZBUCHSE	BAGUE	BUSHING		1	ST
4	1000204435	KEGELROLLENLAGER	ROULEMENT À ROULEAUX CONIQUES	TAPER ROLLER BEARING		1	ST
5	1000262795	UNTERLAGSSCHEIBE	RONDELLE	WASHER		1	ST
6	1000262796	6KT-MUTTER	ÉCROU HEXAGONAL	HEXAGON NUT		1	ST
7	1000254674	WELLENDICHTRING	JOINT SPI	SHAFT SEAL		1	ST
8	1000262762	EINSTELLSCHEIBE	CALLE D'ÉPAISSEUR	DISC	3,3 mm	1	ST
9	1000262765	EINSTELLSCHEIBE	CALLE D'ÉPAISSEUR	DISC	3,4 mm	1	ST
10	1000262769	EINSTELLSCHEIBE	CALLE D'ÉPAISSEUR	DISC	3,5 mm	1	ST
11	1000262770	EINSTELLSCHEIBE	CALLE D'ÉPAISSEUR	DISC	3,6 mm	1	ST
12	1000262772	EINSTELLSCHEIBE	CALLE D'ÉPAISSEUR	DISC	3,7 mm	1	ST
13	1000204232	AUSGLEICHSCHEIBE	RONDELLES D'ÉPAISSEUR	REGULATION DISC	5,55 mm	1	ST
14	1000204388	AUSGLEICHSCHEIBE	RONDELLES D'ÉPAISSEUR	REGULATION DISC	5,60 mm	1	ST
15	1000204390	AUSGLEICHSCHEIBE	RONDELLES D'ÉPAISSEUR	REGULATION DISC	5,70 mm	1	ST
16	1000204397	AUSGLEICHSCHEIBE	RONDELLES D'ÉPAISSEUR	REGULATION DISC	5,80 mm	1	ST
17	1000204398	AUSGLEICHSCHEIBE	RONDELLES D'ÉPAISSEUR	REGULATION DISC	5,85 mm	1	ST
18	1000204399	AUSGLEICHSCHEIBE	RONDELLES D'ÉPAISSEUR	REGULATION DISC	5,75 mm	1	ST
19	1000204401	AUSGLEICHSCHEIBE	RONDELLES D'ÉPAISSEUR	REGULATION DISC	6,45 mm	1	ST
20	1000204407	AUSGLEICHSCHEIBE	RONDELLES D'ÉPAISSEUR	REGULATION DISC	6,60 mm	1	ST
21	1000204408	AUSGLEICHSCHEIBE	RONDELLES D'ÉPAISSEUR	REGULATION DISC	6,35 mm	1	ST
22	1000204409	AUSGLEICHSCHEIBE	RONDELLES D'ÉPAISSEUR	REGULATION DISC	6,55 mm	1	ST
23	1000204418	AUSGLEICHSCHEIBE	RONDELLES D'ÉPAISSEUR	REGULATION DISC	6,50 mm	1	ST
24	1000204419	AUSGLEICHSCHEIBE	RONDELLES D'ÉPAISSEUR	REGULATION DISC	5,90 mm	1	ST
25	1000204420	AUSGLEICHSCHEIBE	RONDELLES D'ÉPAISSEUR	REGULATION DISC	5,95 mm	1	ST
26	1000204424	AUSGLEICHSCHEIBE	RONDELLES D'ÉPAISSEUR	REGULATION DISC	6,10 mm	1	ST
27	1000204425	AUSGLEICHSCHEIBE	RONDELLES D'ÉPAISSEUR	REGULATION DISC	6,15 mm	1	ST
28	1000204426	AUSGLEICHSCHEIBE	RONDELLES D'ÉPAISSEUR	REGULATION DISC	6,20 mm	1	ST
29	1000204427	AUSGLEICHSCHEIBE	RONDELLES D'ÉPAISSEUR	REGULATION DISC	6,25 mm	1	ST
30	1000204428	AUSGLEICHSCHEIBE	RONDELLES D'ÉPAISSEUR	REGULATION DISC	6,30 mm	1	ST





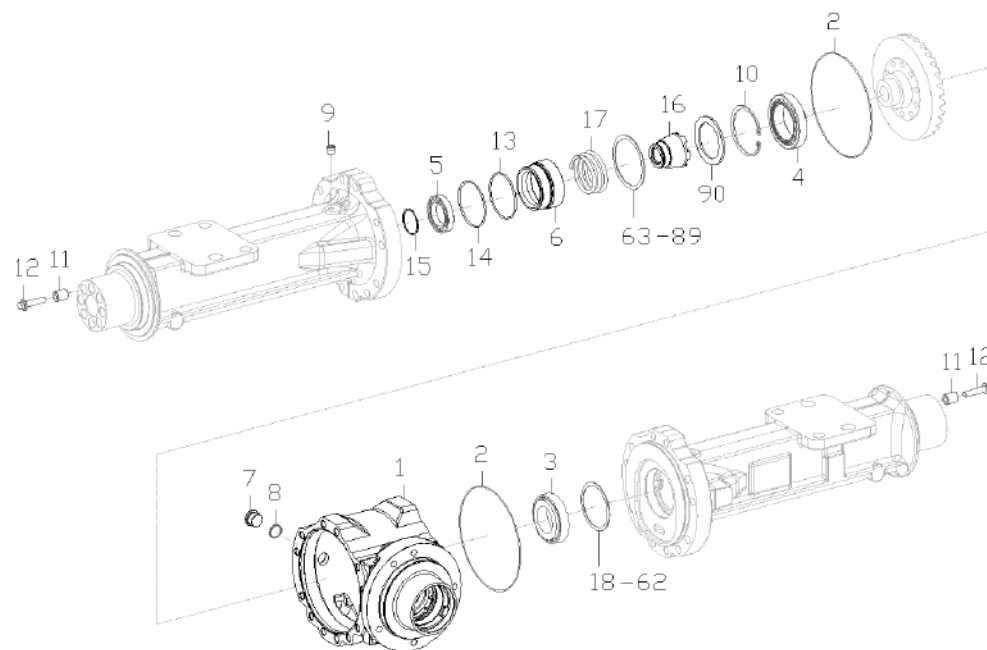
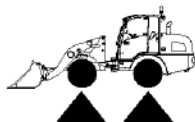
Pos	No	Bezeichnung	Désignation	Description	Information	Qty	Unit
31	1000204429	AUSGLEICHSCHEIBE	RONDELLES D'ÉPAISSEUR	REGULATION DISC	6,40 mm	1	ST
32	1000204430	AUSGLEICHSCHEIBE	RONDELLES D'ÉPAISSEUR	REGULATION DISC	6,65 mm	1	ST
33	1000204431	AUSGLEICHSCHEIBE	RONDELLES D'ÉPAISSEUR	REGULATION DISC	6,70 mm	1	ST
34	1000204389	AUSGLEICHSCHEIBE	RONDELLES D'ÉPAISSEUR	REGULATION DISC	5,65mm	1	ST





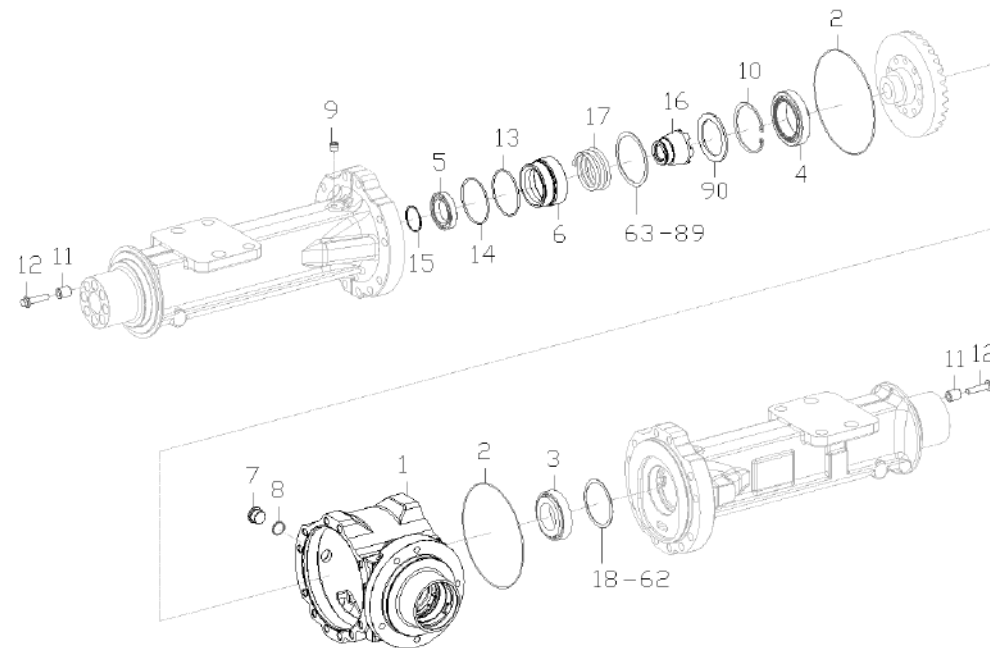
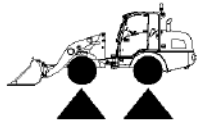
Pos	No	Bezeichnung	Désignation	Description	Information	Qty	Unit
1	1000288620	DIFFERENTIALKORB	PANIER DIFFÉRENTIELL	DIFFERENTIAL HOUSING		1	ST
2	1000288619	GEHÄUSEDECKEL	COUVERCLE DE BOÎTIER	BOX COVER		1	ST
3	1000288632	KEGELRAD	ROUE CONIQUE	PINION		2	ST
4	1000288631	ANLAUFSCHLEIBE	CALLES LATÉRALES	WASHER		2	ST
5	1000288639	SPANNSTIFT	GOUPILLE FENDUE	COTTER PIN		1	ST
6	1000288633	KEGELRAD	ROUE CONIQUE	PINION		2	ST
7	1000288634	ANLAUFSCHLEIBE	CALLES LATÉRALES	WASHER		2	ST
8	1000288636	AUSGLEICHSSACHSE	ESSIEU DE COMPENSATION	REGULATION SHAFT		1	ST
9	1000288637	INNENSECHSKANTSCHRAUBE	VIS À TÊTE HEXAGONALE INTÉRIEURE	INNER HEXAGON SCREW		16	ST





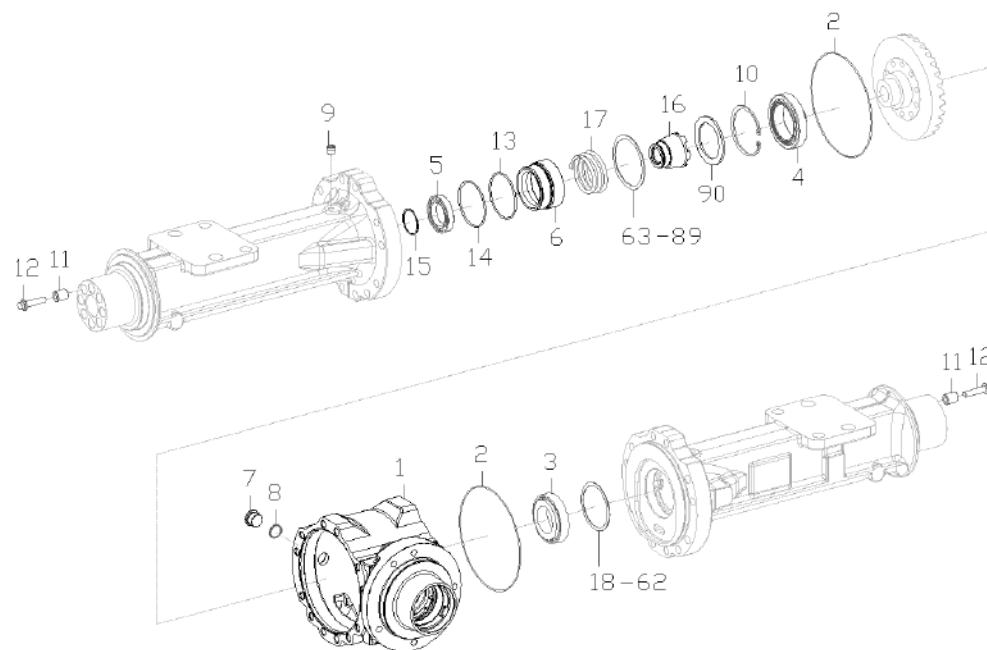
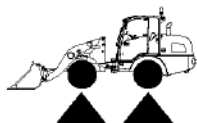
Pos	No	Bezeichnung	Désignation	Description	Information	Qty	Unit
1	1000262808	DIFFERENTIALGEHÄUSE	BOÎTE DIFFÉRENTIELLE	DIFFERENTIAL HOUSING		1	ST
2	1000262805	O-RING	JOINT TORIQUE	O-RING		2	ST
3	1000204919	KEGELROLLENLAGER	ROULEMENT À ROULEAUX CONIQUES	TAPER ROLLER BEARING		1	ST
4	1000288654	KEGELROLLENLAGER	ROULEMENT À ROULEAUX CONIQUES	TAPER ROLLER BEARING		1	ST
5	1000288660	KUGELLAGER	ROULEMENT À BILLES	BALL BEARING		1	ST
6	1000288658	KOLBEN	PISTON	PISTON		1	ST
7	1000204579	VERSCHLUSSSCHRAUBE	BOUCHON DE GRAISSAGE	LOCK SCREW		1	ST
8	1000087443	O-RING	JOINT TORIQUE	O-RING		1	ST
9	1000085566	VERSCHLUSSSCHRAUBE	BOUCHON DE GRAISSAGE	LOCK SCREW	front axle	1	ST
9	1000087076	ENTLÜFTUNGSVENTIL	SOUPAPE D'AÉRATION	VENTING VALVE	rear axle	1	ST
10	1000020135	SICHERUNGSRING	CIRCLIPS	LOCK RING		1	ST
11	1000102885	BUCHSE	BAGUE	BUSHING		16	ST
12	1000288655	SICHERUNGSSCHRAUBE	VIS DE SÛRETÉ	LOCK SCREW		16	ST
13	1000283457	O-RING	JOINT TORIQUE	O-RING		1	ST
14	1000283456	O-RING	JOINT TORIQUE	O-RING		1	ST
15	1000288659	SPRENGRING	RONDELLE BELLEVILLE	LOCK RING		1	ST
16	1000288661	SCHALTRING	ANNEAU DE COMMANDE	SHIFT RING		1	ST
17	1000288662	DRUCKFEDER	RESSORT DE PRESSION	PRESSURE SPRING		1	ST
18	1000204512	EINSTELLSCHEIBE	CALLE D'ÉPAISSEUR	DISC	1,70 mm	1	ST
19	1000087030	SCHEIBE	RONDELLE	WASHER	2,00mm	1	ST
20	1000204515	EINSTELLSCHEIBE	CALLE D'ÉPAISSEUR	DISC	1,95mm	1	ST
21	1000204506	EINSTELLSCHEIBE	CALLE D'ÉPAISSEUR	DISC	1,75mm	1	ST
22	1000204513	EINSTELLSCHEIBE	CALLE D'ÉPAISSEUR	DISC	1,85mm	1	ST
23	1000204503	EINSTELLSCHEIBE	CALLE D'ÉPAISSEUR	DISC	1,80mm	1	ST
24	1000087049	SCHEIBE	RONDELLE	WASHER	1,65mm	1	ST
25	1000087048	SCHEIBE	RONDELLE	WASHER	1,60mm	1	ST
26	1000087047	SCHEIBE	RONDELLE	WASHER	1,55mm	1	ST
27	1000087046	SCHEIBE	RONDELLE	WASHER	1,50mm	1	ST
28	1000087045	SCHEIBE	RONDELLE	WASHER	1,45mm	1	ST
29	1000087031	SCHEIBE	RONDELLE	WASHER	1,40mm	1	ST





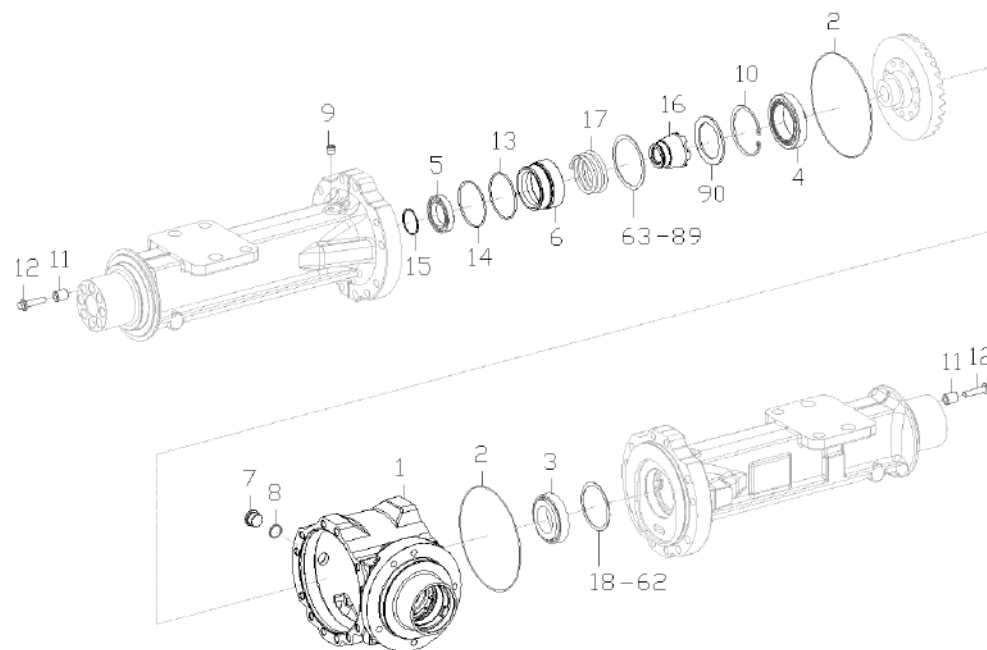
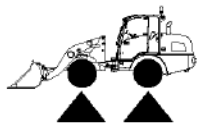
Pos	No	Bezeichnung	Désignation	Description	Information	Qty	Unit
30	1000086226	SCHEIBE	RONDELLE	WASHER	1,20mm	1	ST
31	1000086227	SCHEIBE	RONDELLE	WASHER	1,00mm	1	ST
32	1000086228	SCHEIBE	RONDELLE	WASHER	0,80mm	1	ST
33	1000086229	SCHEIBE	RONDELLE	WASHER	0,60mm	1	ST
34	1000086230	SCHEIBE	RONDELLE	WASHER	0,50mm	1	ST
35	1000086231	SCHEIBE	RONDELLE	WASHER	0,40mm	1	ST
36	1000086232	SCHEIBE	RONDELLE	WASHER	0,30mm	1	ST
37	1000086233	SCHEIBE	RONDELLE	WASHER	0,20mm	1	ST
38	1000086234	SCHEIBE	RONDELLE	WASHER	0,10mm	1	ST
39	1000087033	SCHEIBE	RONDELLE	WASHER	0,65mm	1	ST
40	1000087034	SCHEIBE	RONDELLE	WASHER	0,70mm	1	ST
41	1000087035	SCHEIBE	RONDELLE	WASHER	0,75mm	1	ST
42	1000087036	SCHEIBE	RONDELLE	WASHER	0,85mm	1	ST
43	1000087037	SCHEIBE	RONDELLE	WASHER	0,90mm	1	ST
44	1000087038	SCHEIBE	RONDELLE	WASHER	0,95mm	1	ST
45	1000087040	SCHEIBE	RONDELLE	WASHER	1,10mm	1	ST
46	1000087041	SCHEIBE	RONDELLE	WASHER	1,20mm	1	ST
47	1000087042	SCHEIBE	RONDELLE	WASHER	1,25mm	1	ST
48	1000087043	SCHEIBE	RONDELLE	WASHER	1,30mm	1	ST
49	1000087044	SCHEIBE	RONDELLE	WASHER	1,35mm	1	ST
50	1000086246	SCHEIBE	RONDELLE	WASHER	0,45mm	1	ST
51	1000086247	SCHEIBE	RONDELLE	WASHER	0,55mm	1	ST
52	1000087039	SCHEIBE	RONDELLE	WASHER	1,05mm	1	ST
53	1000208389	EINSTELLSCHEIBE	CALLE D'ÉPAISSEUR	DISC	2,05mm	1	ST
54	1000208390	EINSTELLSCHEIBE	CALLE D'ÉPAISSEUR	DISC	2,10mm	1	ST
55	1000208396	EINSTELLSCHEIBE	CALLE D'ÉPAISSEUR	DISC	2,15mm	1	ST
56	1000208397	EINSTELLSCHEIBE	CALLE D'ÉPAISSEUR	DISC	2,20mm	1	ST
57	1000208398	EINSTELLSCHEIBE	CALLE D'ÉPAISSEUR	DISC	2,25mm	1	ST
58	1000208399	EINSTELLSCHEIBE	CALLE D'ÉPAISSEUR	DISC	2,30mm	1	ST
59	1000208400	EINSTELLSCHEIBE	CALLE D'ÉPAISSEUR	DISC	2,35mm	1	ST





Pos	No	Bezeichnung	Désignation	Description	Information	Qty	Unit
60	1000208401	EINSTELLSCHEIBE	CALLE D'ÉPAISSEUR	DISC	2,40mm	1	ST
61	1000208402	EINSTELLSCHEIBE	CALLE D'ÉPAISSEUR	DISC	2,45mm	1	ST
62	1000208409	EINSTELLSCHEIBE	CALLE D'ÉPAISSEUR	DISC	2,50mm	1	ST
63	1000288720	AUSGLEICHSCHEIBE	RONDELLES D'ÉPAISSEUR	REGULATION DISC	87X99,8X2,00mm	1	ST
64	1000288741	AUSGLEICHSCHEIBE	RONDELLES D'ÉPAISSEUR	REGULATION DISC	87X99,8X1,95mm	1	ST
65	1000288742	AUSGLEICHSCHEIBE	RONDELLES D'ÉPAISSEUR	REGULATION DISC	A=1,90mm	1	ST
66	1000288743	AUSGLEICHSCHEIBE	RONDELLES D'ÉPAISSEUR	REGULATION DISC	87X99,8X1,85mm	1	ST
67	1000288744	AUSGLEICHSCHEIBE	RONDELLES D'ÉPAISSEUR	REGULATION DISC	87X99,8X1,80mm	1	ST
68	1000288745	AUSGLEICHSCHEIBE	RONDELLES D'ÉPAISSEUR	REGULATION DISC	87X99,8X1,75mm	1	ST
69	1000288746	AUSGLEICHSCHEIBE	RONDELLES D'ÉPAISSEUR	REGULATION DISC	87X99,8X1,70mm	1	ST
70	1000288747	AUSGLEICHSCHEIBE	RONDELLES D'ÉPAISSEUR	REGULATION DISC	87X99,8X1,65mm	1	ST
71	1000288748	AUSGLEICHSCHEIBE	RONDELLES D'ÉPAISSEUR	REGULATION DISC	A=1,60mm	1	ST
72	1000288749	AUSGLEICHSCHEIBE	RONDELLES D'ÉPAISSEUR	REGULATION DISC	87X99,8X1,55mm	1	ST
73	1000288750	AUSGLEICHSCHEIBE	RONDELLES D'ÉPAISSEUR	REGULATION DISC	A=1,50mm	1	ST
74	1000288751	AUSGLEICHSCHEIBE	RONDELLES D'ÉPAISSEUR	REGULATION DISC	87X99,8X1,45mm	1	ST
75	1000288752	AUSGLEICHSCHEIBE	RONDELLES D'ÉPAISSEUR	REGULATION DISC	=1,40mm	1	ST
76	1000288753	AUSGLEICHSCHEIBE	RONDELLES D'ÉPAISSEUR	REGULATION DISC	88X99,8X1,35mm	1	ST
77	1000288754	AUSGLEICHSCHEIBE	RONDELLES D'ÉPAISSEUR	REGULATION DISC	A=1,30mm	1	ST
78	1000288755	AUSGLEICHSCHEIBE	RONDELLES D'ÉPAISSEUR	REGULATION DISC	87X99,8X1,25mm	1	ST
79	1000288756	AUSGLEICHSCHEIBE	RONDELLES D'ÉPAISSEUR	REGULATION DISC	A=1,20mm	1	ST
80	1000288757	AUSGLEICHSCHEIBE	RONDELLES D'ÉPAISSEUR	REGULATION DISC	A=1,15mm	1	ST
81	1000288758	AUSGLEICHSCHEIBE	RONDELLES D'ÉPAISSEUR	REGULATION DISC	A=1,10mm	1	ST
82	1000288759	AUSGLEICHSCHEIBE	RONDELLES D'ÉPAISSEUR	REGULATION DISC	A=1,05mm	1	ST
83	1000288760	AUSGLEICHSCHEIBE	RONDELLES D'ÉPAISSEUR	REGULATION DISC	A=1,00mm	1	ST
84	1000288761	AUSGLEICHSCHEIBE	RONDELLES D'ÉPAISSEUR	REGULATION DISC	A=0,95mm	1	ST
85	1000288762	AUSGLEICHSCHEIBE	RONDELLES D'ÉPAISSEUR	REGULATION DISC	A=0,90mm	1	ST
86	1000288763	AUSGLEICHSCHEIBE	RONDELLES D'ÉPAISSEUR	REGULATION DISC	0,85mm	1	ST
87	1000288764	AUSGLEICHSCHEIBE	RONDELLES D'ÉPAISSEUR	REGULATION DISC	S=0,80mm	1	ST
88	1000288765	AUSGLEICHSCHEIBE	RONDELLES D'ÉPAISSEUR	REGULATION DISC	S=0,75mm	1	ST
89	1000288766	AUSGLEICHSCHEIBE	RONDELLES D'ÉPAISSEUR	REGULATION DISC	S=0,70mm	1	ST



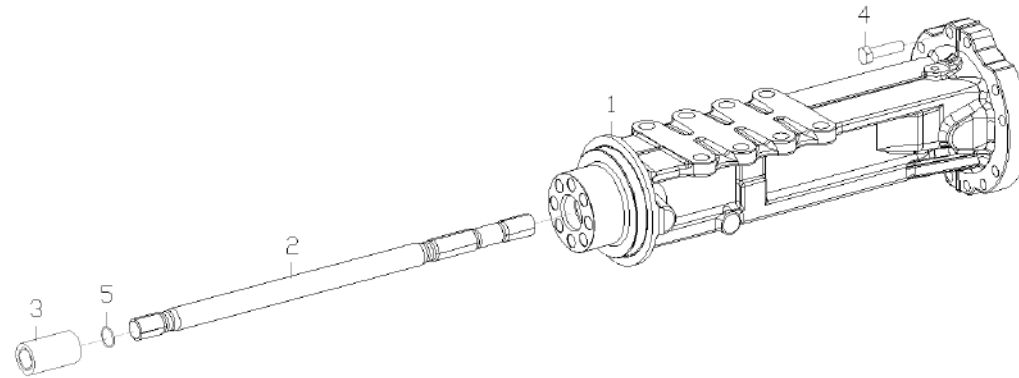
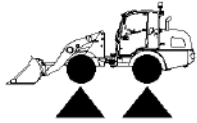


ACHSROHR
TUBE D'ESSIEU
AXLE PIPE

MT-L II Front and Rear

Pos	No	Bezeichnung	Désignation	Description	Information	Qty	Unit
90	1000288665	RING	ANNEAU	RING		1	ST



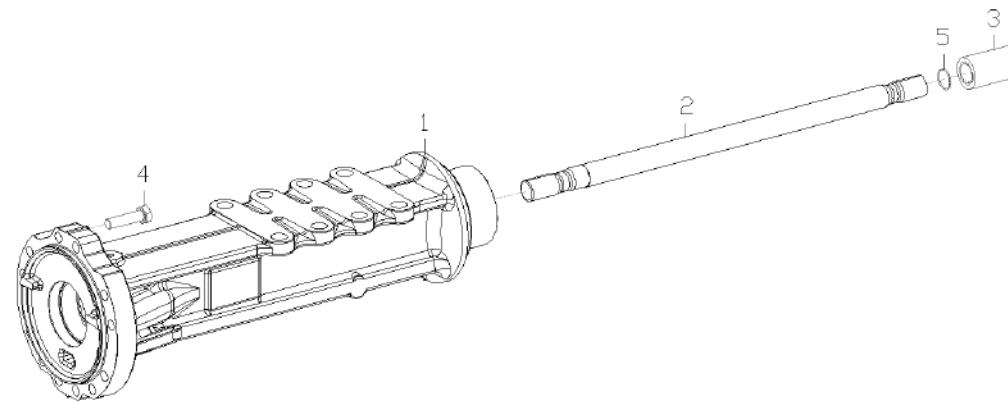
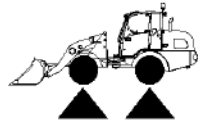


ACHSROHR
TUBE D'ESSIEU
AXLE PIPE

MT-L II Front Left + Rear Right

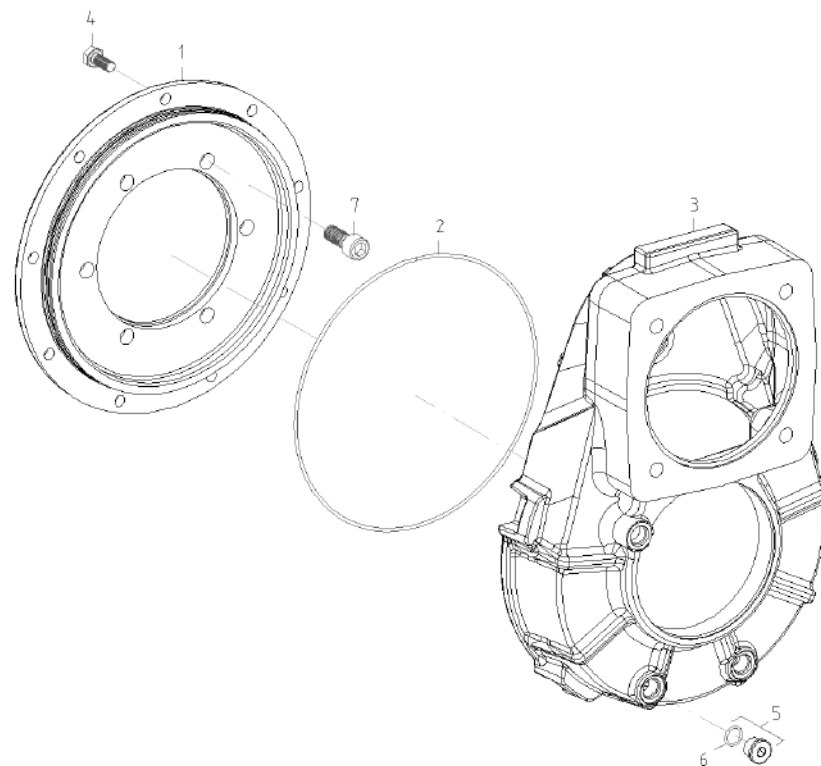
Pos	No	Bezeichnung	Désignation	Description	Information	Qty	Unit
1	1000288717	ACHSROHR	TUBE D'ESSIEU	AXLE PIPE		1	ST
2	1000288716	STECKACHSE	ARBRE DE ROUE MOTRICE	STICK AXLE		1	ST
3	1000204821	ZAHNHÜLSE	PORTE DENT	TOOTH SLEEVE		1	ST
4	1000262801	6KT-SCHRAUBE	VIS À TÊTE HEXAGONALE	HEX SCREW		12	ST
5	1000204822	SPRENGRING	RONDELLE BELLEVILLE	LOCK RING		1	ST





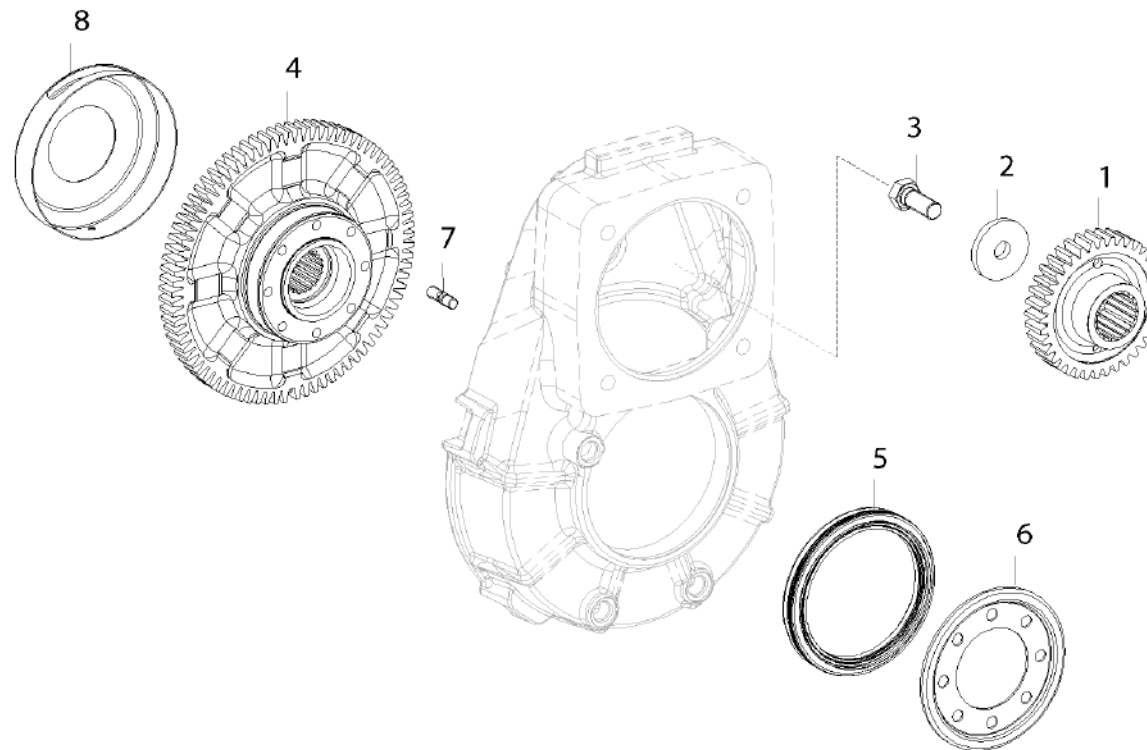
Pos	No	Bezeichnung	Désignation	Description	Information	Qty	Unit
1	1000288714	ACHSROHR	TUBE D'ESSIEU	AXLE PIPE		1	ST
2	1000288715	STECKACHSE	ARBRE DE ROUE MOTRICE	STICK AXLE		1	ST
3	1000204821	ZAHNHÜLSE	PORTE DENT	TOOTH SLEEVE		1	ST
4	1000262801	6KT-SCHRAUBE	VIS À TÊTE HEXAGONALE	HEX SCREW		12	ST
5	1000204822	SPRENGRING	RONDELLE BELLEVILLE	LOCK RING		1	ST





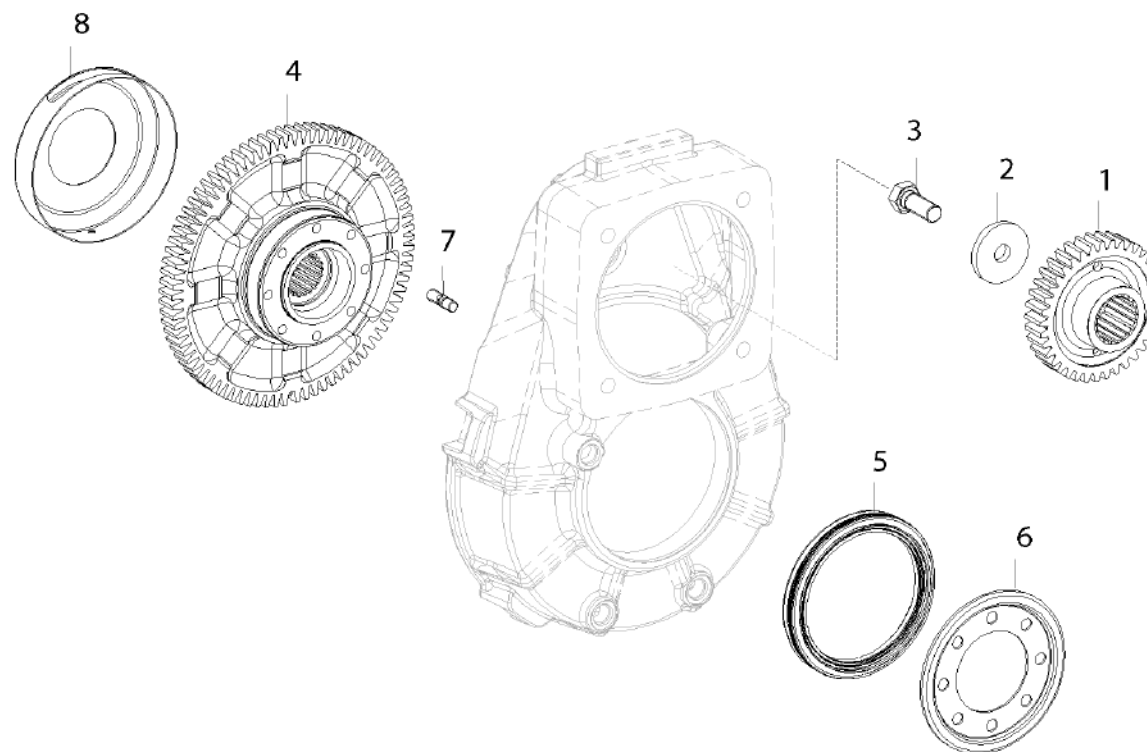
Pos	No	Bezeichnung	Désignation	Description	Information	Qty	Unit
1	1000252304	GEHÄUSEDECKEL	COUVERCLE DE BÔTIER	BOX COVER		1	ST
2	1000252301	O-RING	JOINT TORIQUE	O-RING		1	ST
3	1000252302	GETRIEBEGEHÄUSE	BOÎTE DE VITESSES	GEAR BOX HOUSING		2	ST
4	1000047839	6KT-SCHRAUBE	VIS À TÊTE HEXAGONALE	HEX SCREW		8	ST
5	1000222717	VERSCHLUSSSCHRAUBE	BOUCHON DE GRAISSAGE	LOCK SCREW		1	ST
6	1000204111	VERSCHRAUBUNGSDICHTRING	BAGUE D'ÉTANCHÉITÉ DE UNION	SCREW JOINT SEAL		1	ST
7	1000204112	INNENSECHSKANTSCHRAUBE	VIS À TÊTE HEXAGONALE INTÉRIEURE	INNER HEXAGON SCREW		6	ST





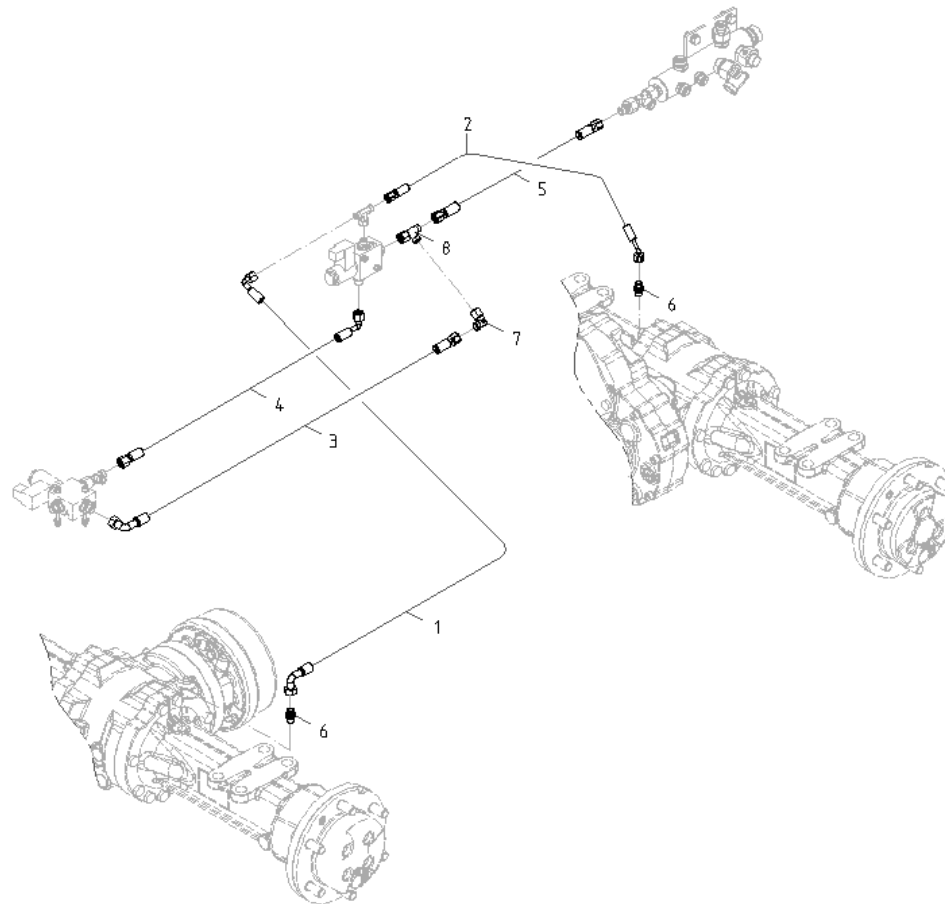
Pos	No	Bezeichnung	Désignation	Description	Information	Qty	Unit
1	1000252305	ZAHNRAD	ROUE DENTÉE	GEAR		1	ST
2	1000252290	U-SCHEIBE	DIQUE EN U	U-WASHER		1	ST
3	1000223696	6KT-SCHRAUBE	VIS À TÊTE HEXAGONALE	HEX SCREW		1	ST
4	1000252306	ZAHNRAD	ROUE DENTÉE	GEAR		1	ST
5	1000204347	WELLENDICHTRING	JOINT SPI	SHAFT SEAL		1	ST
6	1000204675	SCHUTZRING	ANNEAU DE PROTECTION	PROTECTION RING		1	ST
7	1000204676	STIFTSCHRAUBE	GOUJON	STUD		8	ST
8	1000205101	ABSCHIRMBLECH	TÔLE BLINDÉ	PLATE		1	ST





Pos	No	Bezeichnung	Désignation	Description	Information	Qty	Unit
1	1000252305	ZAHNRAD	ROUE DENTÉE	GEAR		1	ST
2	1000252290	U-SCHEIBE	DIQUE EN U	U-WASHER		1	ST
3	1000223696	6KT-SCHRAUBE	VIS À TÊTE HEXAGONALE	HEX SCREW		1	ST
4	1000252306	ZAHNRAD	ROUE DENTÉE	GEAR		1	ST
5	1000204347	WELLENDICHTRING	JOINT SPI	SHAFT SEAL		1	ST
6	1000204675	SCHUTZRING	ANNEAU DE PROTECTION	PROTECTION RING		1	ST
7	1000204676	STIFTSCHRAUBE	GOUJON	STUD		8	ST
8	1000205101	ABSCHIRMBLECH	TÔLE BLINDÉ	PLATE		1	ST

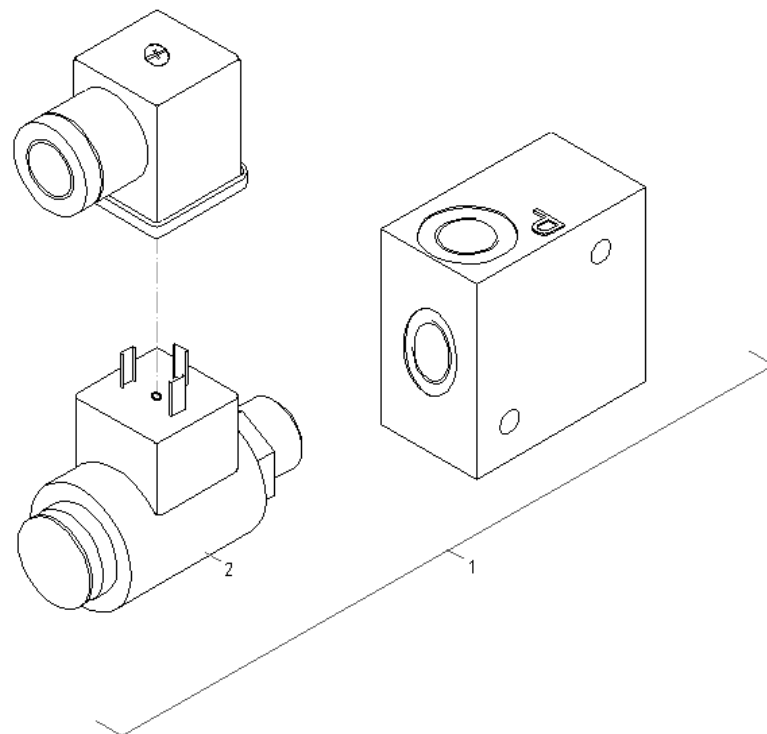




DIFFERENTIALSPERRE
BLOCAGE DU DIFFÉRENTIEL
DIFFERENTIAL LOCK

Pos	No	Bezeichnung	Désignation	Description	Information	Qty	Unit
1	1000300187	HYDRAULIKSCHLAUCH	BOYAU	HOSE		1	ST
2	1000311370	HYDRAULIKSCHLAUCH	BOYAU	HOSE		1	ST
3	1000324009	HYDRAULIKSCHLAUCH	TUYAU FLEXIBLE HYDRAULIQUE	HP HOSE		1	ST
4	1000098334	HYDRAULIKSCHLAUCH	TUYAU FLEXIBLE HYDRAULIQUE	HP HOSE		1	ST
5	1000076692	HYDRAULIKSCHLAUCH	TUYAU FLEXIBLE HYDRAULIQUE	HP HOSE		1	ST
6	1000226477	GERADE VERSCHRAUBUNG	CONNEXION À VISSER	SCREW CONNECTION		2	ST
7	1000015510	VERSCHRAUBUNG	RACCORD	SCREW JOINT		1	ST
8	1000085089	VERSCHRAUBUNG	RACCORD	SCREW JOINT		1	ST





MAGNETVENTIL
ÉLECTROVALVE
SOLENOID VALVE

Pos	No	Bezeichnung	Désignation	Description	Information	Qty	Unit
1	1000199114	MAGNETVENTIL	ÉLECTROVALVE	SOLENOID VALVE		1	ST
2	1000226077	MAGNETSPULE	BOBINE D'ELECTRO-VANNE	MAGNET SPOOL		1	ST



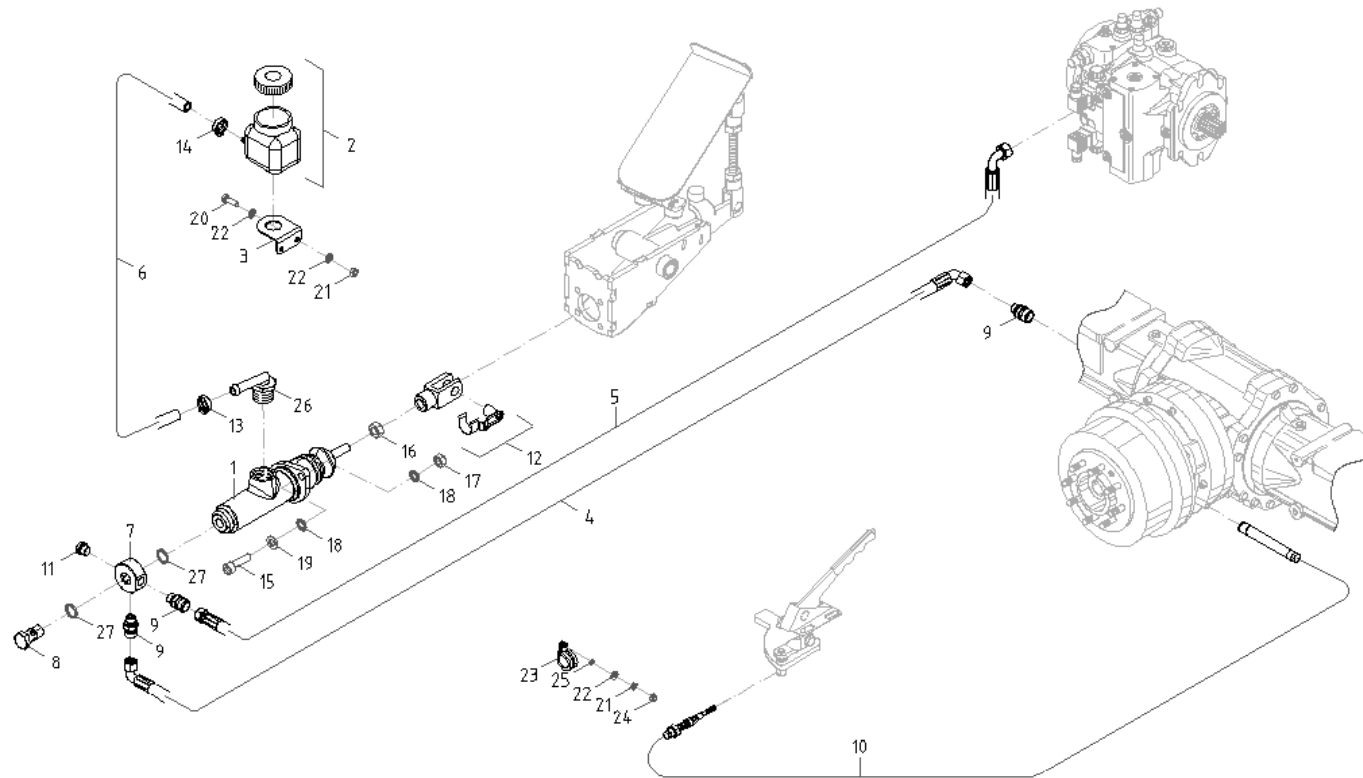
keine Zeichnung vorhanden
no drawing available



VERSCHRAUBUNG VENTIL
VIS SOUPAPE COMMUNE
SCREW JOINT VALVE

Pos	No	Bezeichnung	Désignation	Description	Information	Qty	Unit
1	1000226177	GERADE VERSCHRAUBUNG	CONNEXION À VISSER	SCREW CONNECTION		2	ST
2	1000226435	GERADE VERSCHRAUBUNG	CONNEXION À VISSER	SCREW CONNECTION		1	ST
3	1000015518	VERSCHRAUBUNG	RACCORD	SCREW JOINT		1	ST
4	1000085460	ZYLINDERSCHRAUBE	VIS À TÊTE CYLINDRIQUE	CHEESE HEAD SCREW		2	ST
5	1000015430	SCHEIBE	RONDELLE	WASHER		2	ST

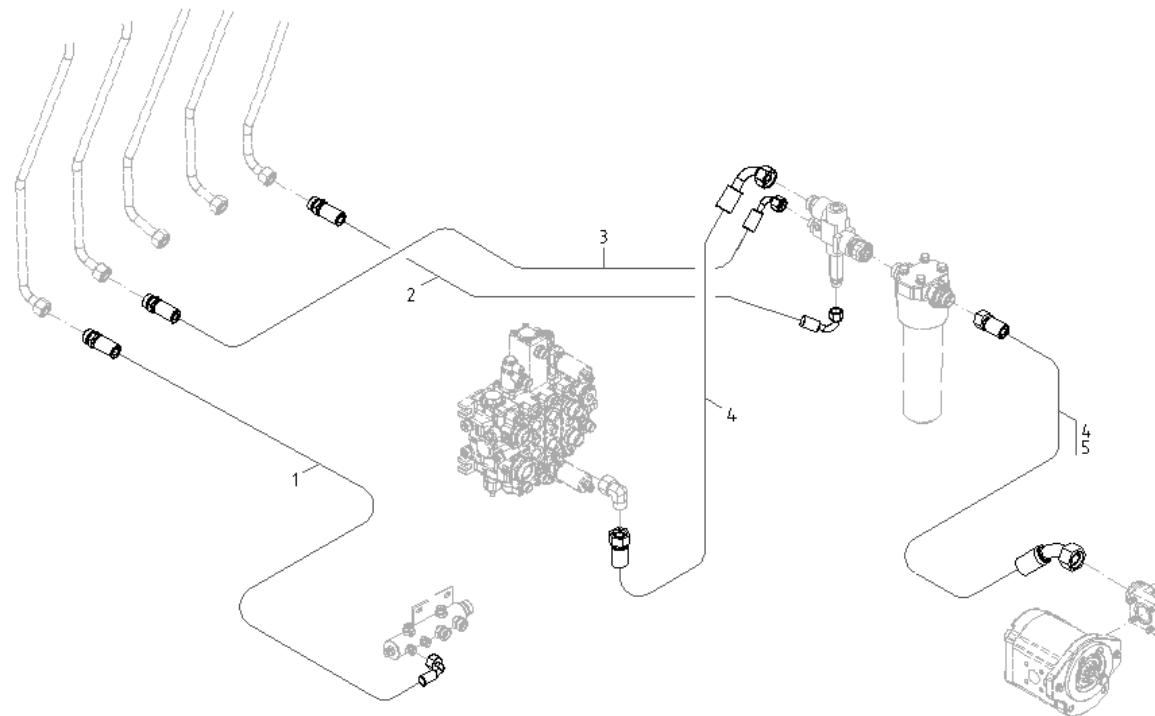




BREMSANLAGE
SYSTÈME DE FREINAGE
BRAKE ASSEMBLY

Pos	No	Bezeichnung	Désignation	Description	Information	Qty	Unit
1	1000230163	HAUPTBREMSZYLINDER	CYLINDRE RÉCEPTEUR PRINCIPAL	MASTERBRAKE CYLINDER		1	ST
2	1000309268	AUSGLEICHSBEHÄLTER	VASE D'EXPANSION	REGULATION CONTAINER		1	ST
3	1000295008	HALTER DIESELFILTER	SUPPORT DU FILTRE DIESEL	BRACKET FUELFILTER		1	ST
4	1000300187	HYDRAULIKSCHLAUCH	BOYAU	HOSE		1	ST
5	1000312427	HYDRAULIKSCHLAUCH	BOYAU	HOSE		1	ST
6	1000297663	KRAFTSTOFFSCHLAUCH	TUYAU FLEXIBLE DE COMBUSTIBLE	FUEL LINE		1	ST
7	1000194911	VERTEILER	DISTRIBUTEUR	DISTRIBUTOR		1	ST
8	1000050525	HOHLSCHRAUBE	RACCORD BANJO	BANJO BOLT		1	ST
9	1000028739	VERSCHRAUBUNG	RACCORD	SCREW JOINT		3	ST
10	1000222749	BOWDENZUG	TRACTION DE BOWDEN	BOWDEN CABLE		1	ST
11	1000154994	VERSCHLUSSSCHRAUBE	BOUCHON DE GRAISSAGE	LOCK SCREW		1	ST
12	1000222571	GABELKOPF	TÊTE DE ATTACHE RAPIDE	FORK HEAD		1	ST
13	1000222603	SCHLAUCHSCHELLE	COLLIER DE TUYAU FLEXIBLE	HOSE CLAMP		1	ST
14	1000223255	SCHLAUCHSCHELLE	COLLIER DE TUYAU FLEXIBLE	HOSE CLAMP		1	ST
15	1000013014	ZYLINDERSCHRAUBE	VIS À TÊTE CYLINDRIQUE	CHEESE HEAD SCREW		2	ST
16	1000015407	6KT-MUTTER	ÉCROU HEXAGONAL	HEXAGON NUT		2	ST
17	1000015406	6KT-MUTTER	ÉCROU HEXAGONAL	HEXAGON NUT		2	ST
18	1000222819	U-SCHEIBE	DIQUE EN U	U-WASHER		4	ST
19	1000082617	FEDERRING	RONDELLE ARRÊTOIR	SPRING WASHER		2	ST
20	1000018400	6KT-SCHRAUBE	VIS À TÊTE HEXAGONALE	HEX SCREW		2	ST
21	1000015405	6KT-MUTTER	ÉCROU HEXAGONAL	HEXAGON NUT		3	ST
22	1000015430	SCHEIBE	RONDELLE	WASHER		5	ST
23	1000223011	ROHRSCHELLE	BRIDE DE FIXATION	PIPE CLAMP		1	ST
24	1000085588	6KT-MUTTER	ÉCROU HEXAGONAL	HEXAGON NUT		1	ST
25	1000015444	FEDERRING	RONDELLE ARRÊTOIR	SPRING WASHER		1	ST
26	1000226594	WINKELVERSCHRAUBUNG	UNION D'ANGLE	ANGLE SCREW JOINT		1	ST
27	1000135390	DICHTRING	BAGUE D'ÉTANCHÉITÉ	SEAL RING		2	ST

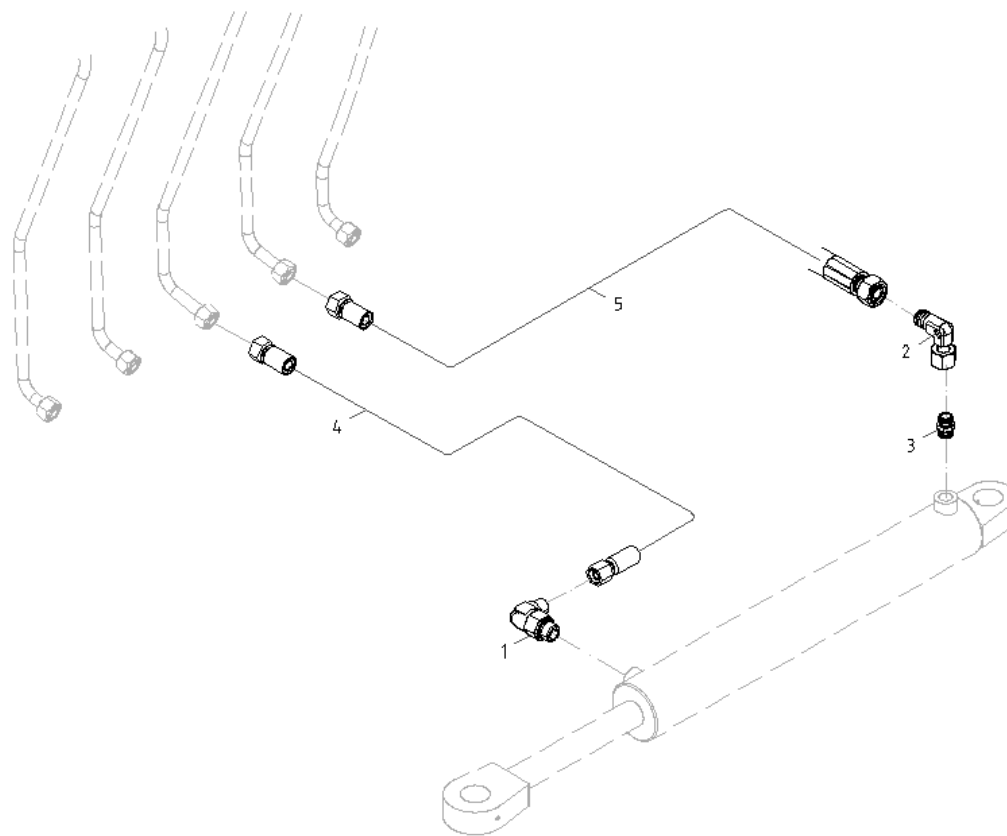




VERSCHLAUCHUNG LENKUNG
TUBING DE DIRECTION
TUBING STEERING UNIT

Pos	No	Bezeichnung	Désignation	Description	Information	Qty	Unit
1	1000311680	HYDRAULIKSCHLAUCH	BOYAU	HOSE		1	ST
2	1000311371	HYDRAULIKSCHLAUCH	BOYAU	HOSE		1	ST
3	1000311646	HYDRAULIKSCHLAUCH	BOYAU	HOSE		1	ST
4	1000076551	HYDRAULIKSCHLAUCH	BOYAU	HOSE	Deutz	2	ST
5	1000311667	HYDRAULIKSCHLAUCH	BOYAU	HOSE	Perkins	1	ST

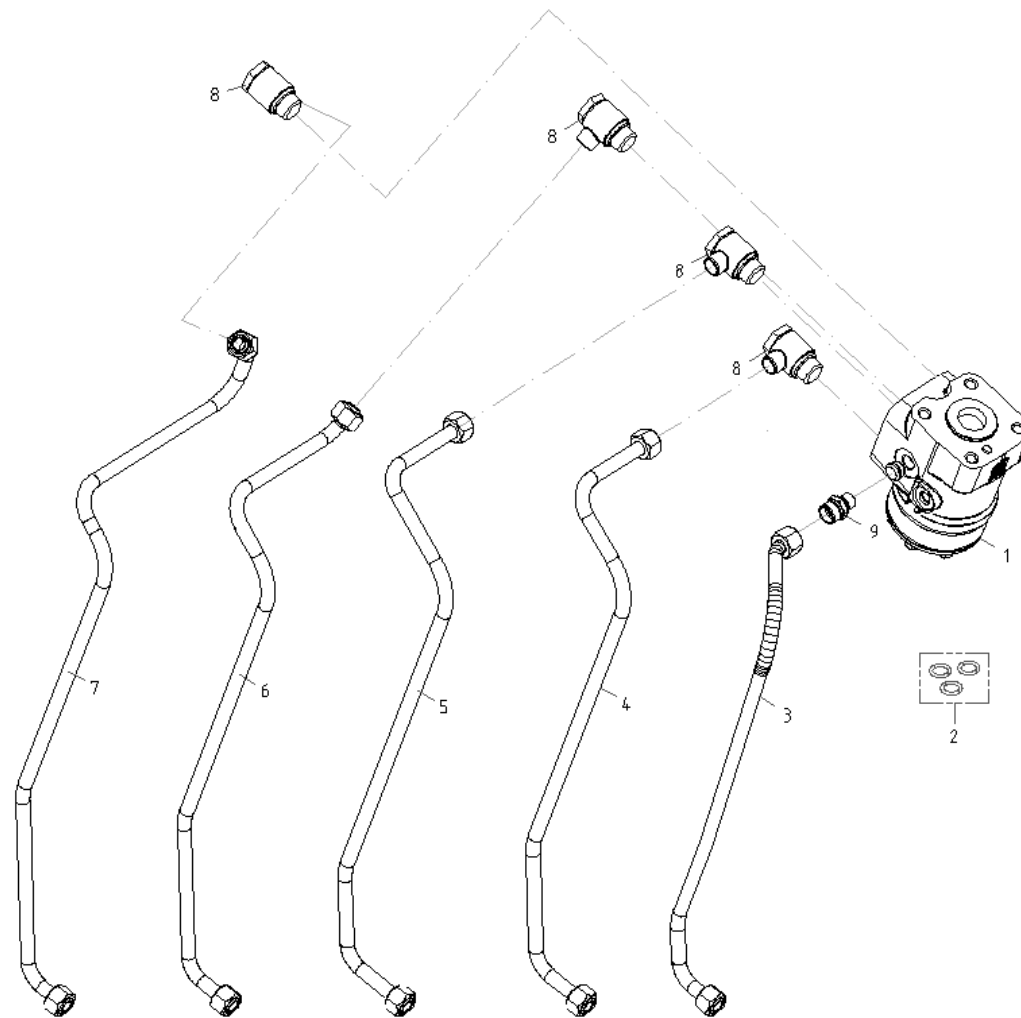




VERSCHLAUCHUNG LENKZYLINDER
TUBE VÉRIN DE DIRECTION
TUBING STEERING CYLINDER

Pos	No	Bezeichnung	Désignation	Description	Information	Qty	Unit
1	1000167458	VERSCHRAUBUNG	RACCORD	SCREW JOINT		1	ST
2	1000015510	VERSCHRAUBUNG	RACCORD	SCREW JOINT		1	ST
3	1000226007	GERADE VERSCHRAUBUNG	CONNEXION À VISSER	SCREW CONNECTION		1	ST
4	1000221736	HYDRAULIKSCHLAUCH	BOYAU	HOSE		1	ST
5	1000221735	HYDRAULIKSCHLAUCH	BOYAU	HOSE		1	ST

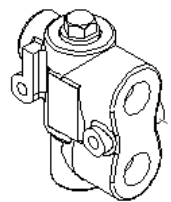




LENKUNG HYDROSTATISCH
 DIRECTION HYDROSTATIQUE
 HYDROSTATIC STEERING

Pos	No	Bezeichnung	Désignation	Description	Information	Qty	Unit
1	1000211836	LENKUNG HYDROSTATISCH	DIRECTION HYDROSTATIQUE	HYDROSTATIC STEERING		1	ST
2	1000112757	DICHTSATZ LENKUNG	POCHETTE DE JOINTS DE LA DIRECTION	SEAL KIT STEERING		1	ST
3	1000216762	ROHRLEITUNG	TUYAU	PIPE LINE		1	ST
4	1000216763	ROHRLEITUNG	TUYAU	PIPE LINE		1	ST
5	1000216764	ROHRLEITUNG	TUYAU	PIPE LINE		1	ST
6	1000216765	ROHRLEITUNG	TUYAU	PIPE LINE		1	ST
7	1000216766	ROHRLEITUNG	TUYAU	PIPE LINE		1	ST
8	1000225999	SCHWENKVERSCHRAUBUNG	RACCORD TOURNANT	SWIVEL SCREW UNION		4	ST

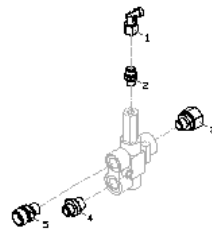




PRIORITÄTSVENTIL
CLAPET DE PRIORITÉ
PRIORITY VALVE

Pos	No	Bezeichnung	Désignation	Description	Information	Qty	Unit
1	1000203907	PRIORITÄTSVENTIL	CLAPET DE PRIORITÉ	PRIORITY VALVE		1	ST



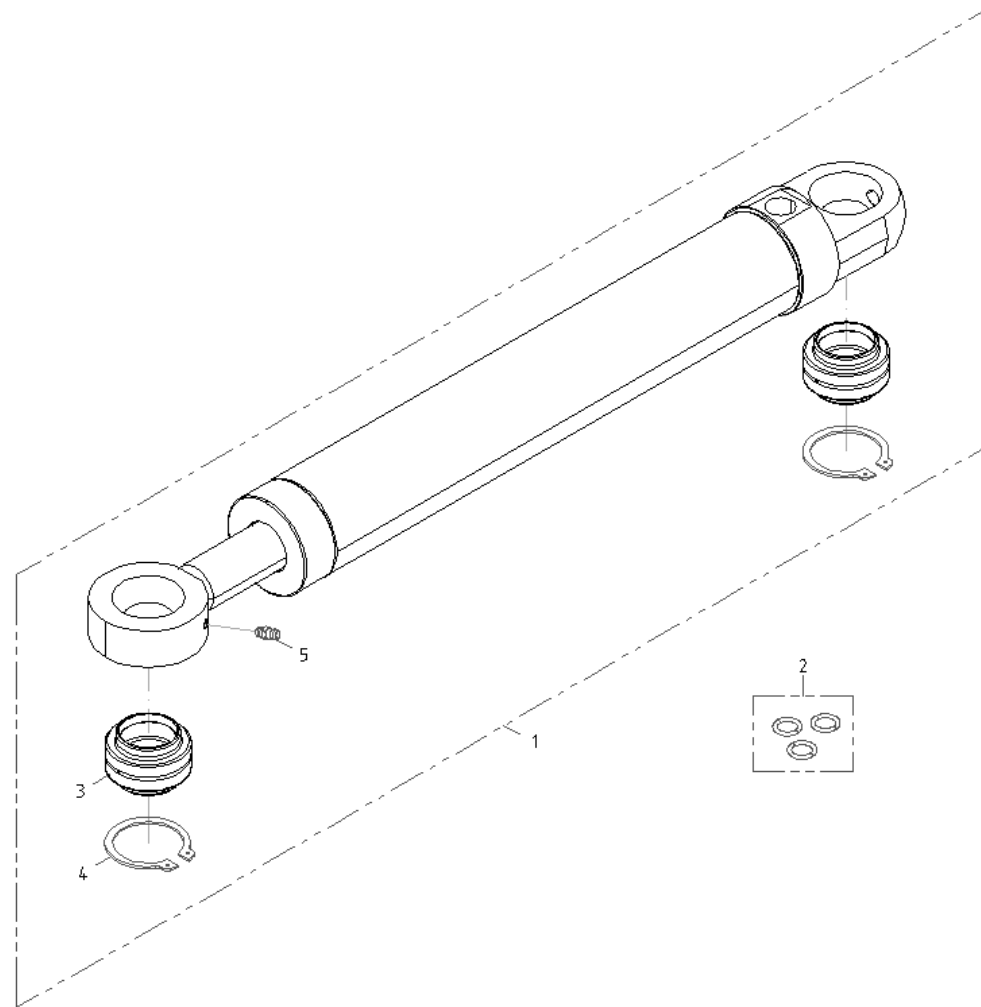


VERSCHRAUBUNG PRIORITÄTSVENTIL
 RACCORD SOUPAPE PRIORITAIRE
 SCREW JOINT PRIORITY VALVE

priority valve

Pos	No	Bezeichnung	Désignation	Description	Information	Qty	Unit
1	1000015510	VERSCHRAUBUNG	RACCORD	SCREW JOINT		1	ST
2	1000226176	GERADE VERSCHRAUBUNG	CONNEXION À VISSER	SCREW CONNECTION		1	ST
3	1000101306	VERSCHRAUBUNG	RACCORD	SCREW JOINT		1	ST
4	1000225985	GERADE VERSCHRAUBUNG	CONNEXION À VISSER	SCREW CONNECTION		1	ST
5	1000225986	GERADE VERSCHRAUBUNG	CONNEXION À VISSER	SCREW CONNECTION		1	ST

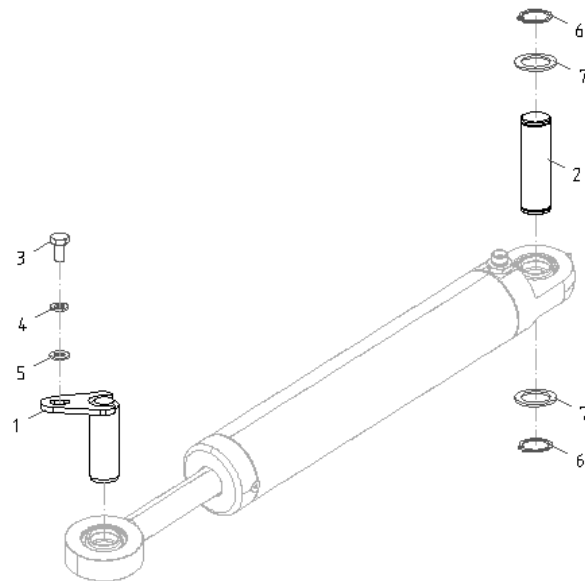




LENKZYLINDER
CYLINDRE DE DIRECTION
STEERING CYLINDER

Pos	No	Bezeichnung	Désignation	Description	Information	Qty	Unit
1	1000230055	LENKZYLINDER	CYLINDRE DE DIRECTION	STEERING CYLINDER		1	ST
2	1000225791	ZYLINDERDICHTSATZ	POCHETTE DE JOINTS DU VÉRIN	CYLINDER SEAL KIT		1	ST
3	1000224827	GELENKLAGER	PALIER ARTICULÉ	PIVOTING BEARING		2	ST
4	1000020784	SICHERUNGSRING	CIRCLIPS	LOCK RING		2	ST
5	1000222726	SCHMIERNIPPEL	GRAISSEUR	GREASE NIPPLE		1	ST

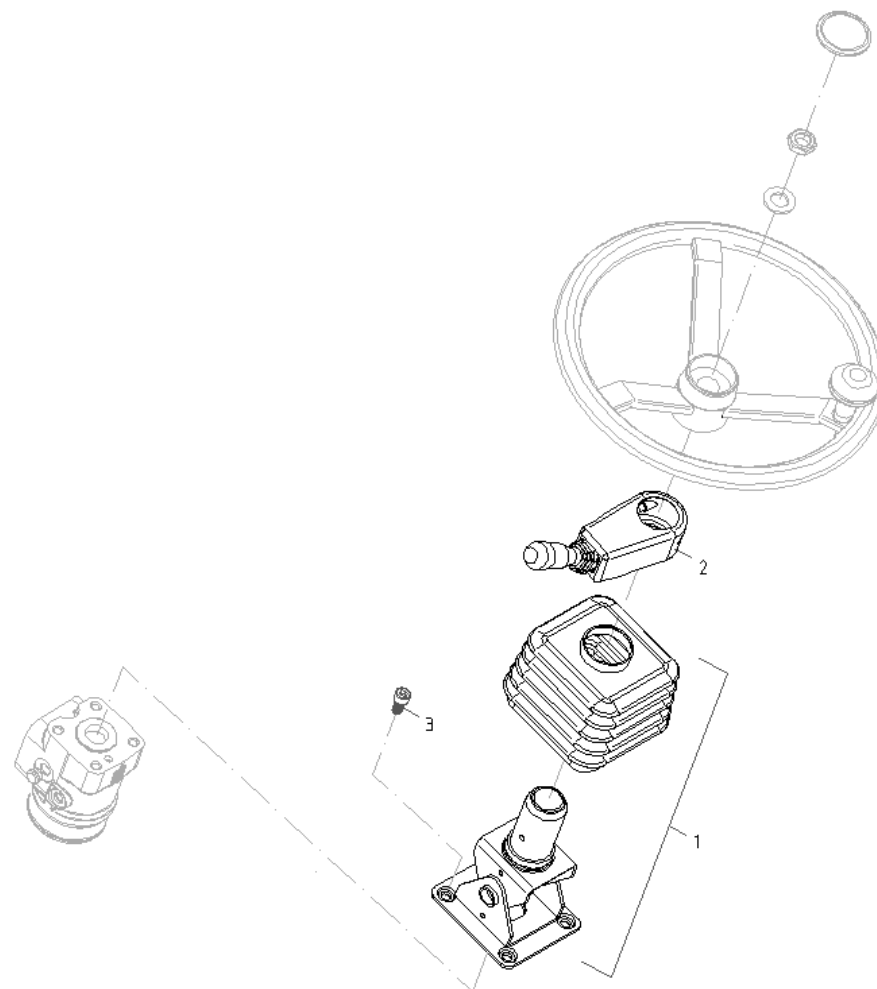




LENKZYLINDERBOLZEN
 AXE DU CYLINDRE DE DIRECTION
 STEERINGRAM PIN

Pos	No	Bezeichnung	Désignation	Description	Information	Qty	Unit
1	1000241397	BOLZEN	AXE	PIN		1	ST
2	1000224713	BOLZEN	AXE	PIN		1	ST
3	1000085411	6KT-SCHRAUBE	VIS À TÊTE HEXAGONALE	HEX SCREW		1	ST
4	1000022016	FEDERRING	RONDELLE ARRÊTOIR	SPRING WASHER		1	ST
5	1000015432	U-SCHEIBE	DIQUE EN U	U-WASHER		1	ST
6	1000095359	SICHERUNGSRING	CIRCLIPS	LOCK RING		2	ST
7	1000095376	PASSSCHEIBE	DISQUE D'AJUSTAGE	FITTING DISC		2	ST

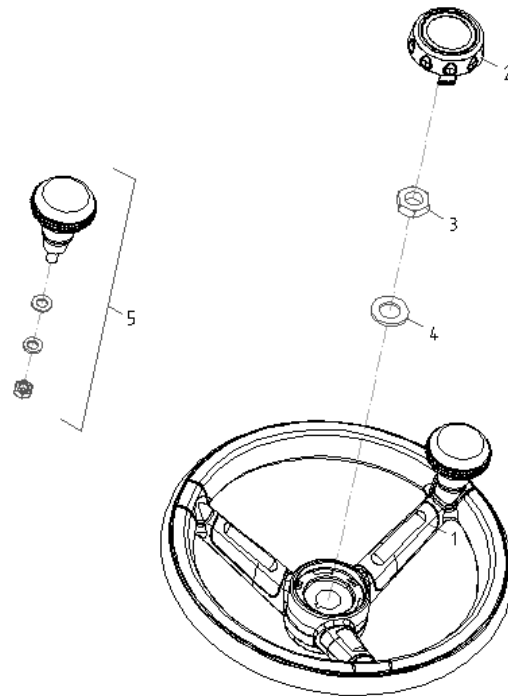




LENKSÄULE
ARBRE DU VOLANT
STEERING COLUMN

Pos	No	Bezeichnung	Désignation	Description	Information	Qty	Unit
1	1000213828	LENKSÄULE	ARBRE DU VOLANT	STEERING COLUMN		1	ST
2	1000267860	LENKSTOCKSCHALTER	LEVIER DE COMMANDE DIRECTIONNEL	STEERINGSTICK SWITCH		1	ST
3	1000015354	ZYLINDERSCHRAUBE	VIS À TÊTE CYLINDRIQUE	CHEESE HEAD SCREW		4	ST

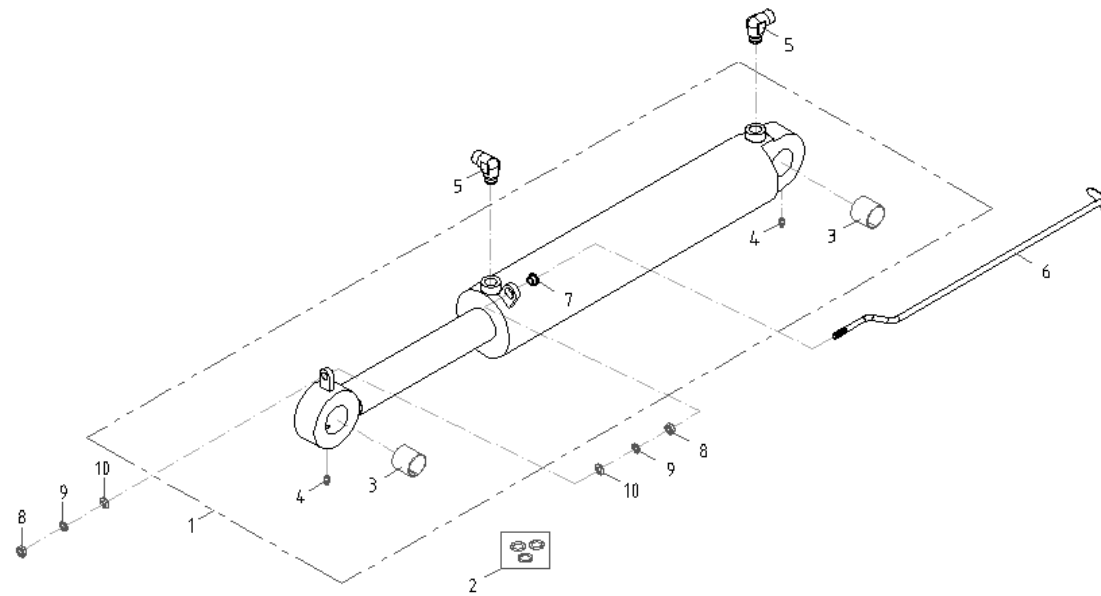




LENKRAD
VOLANT DE DIRECTION
STEERING WHEEL

Pos	No	Bezeichnung	Désignation	Description	Information	Qty	Unit
1	1000243848	LENKRAD	VOLANT DE DIRECTION	STEERING WHEEL		1	ST
2	1000243850	ABDECKKAPPE	BONNET DE RECOUVREMENT	COVER CAP		1	ST
3	1000222460	6KT-MUTTER	ÉCROU HEXAGONAL	HEXAGON NUT		1	ST
4	1000082625	SCHEIBE	RONDELLE	WASHER		1	ST
5	1000261018	LENKRADKNOPF	BOUTON DE VOLANT DE DIRECTION	STEERING WHEEL KNOB		1	ST



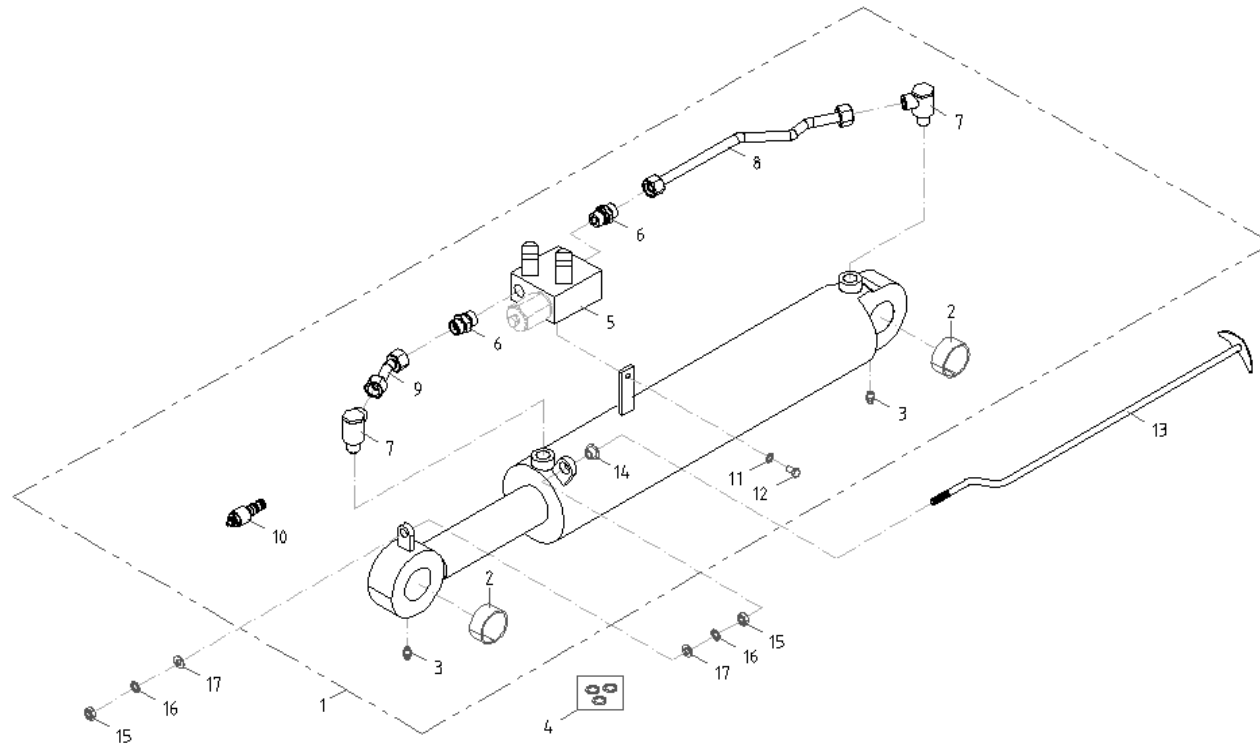


KIPPZYLINDER
CYLINDRE BASCULANT
TILT RAM

standard

Pos	No	Bezeichnung	Désignation	Description	Information	Qty	Unit
1	1000230100	KIPPZYLINDER	CYLINDRE BASCULANT	TILT RAM		1	ST
2	1000222388	ZYLINDERDICHTSATZ	POCHETTE DE JOINTS DU VÉRIN	CYLINDER SEAL KIT		1	ST
3	1000236767	GLEITLAGER	PALIER LISSE	SLIDE BEARING		2	ST
4	1000223027	SCHMIERNIPPEL	GRAISSEUR	GREASE NIPPLE		2	ST
5	1000028478	VERSCHRAUBUNG	RACCORD	SCREW JOINT		2	ST
6	1000212688	NIVEAUANZEIGE	INDICATEUR DE NIVEAU	LEVEL INDICATOR		1	ST
7	1000212697	FÜHRUNGSBUCHSE	BAGUE DE GUIDAGE	GUIDE BUSHING		1	ST
8	1000015407	6KT-MUTTER	ÉCROU HEXAGONAL	HEXAGON NUT		2	ST
9	1000082652	FÄCHERSCHEIBE	DISQUE EN ÉVENTAIL	GROOVED WASHER		2	ST
10	1000015432	U-SCHEIBE	DIQUE EN U	U-WASHER		2	ST



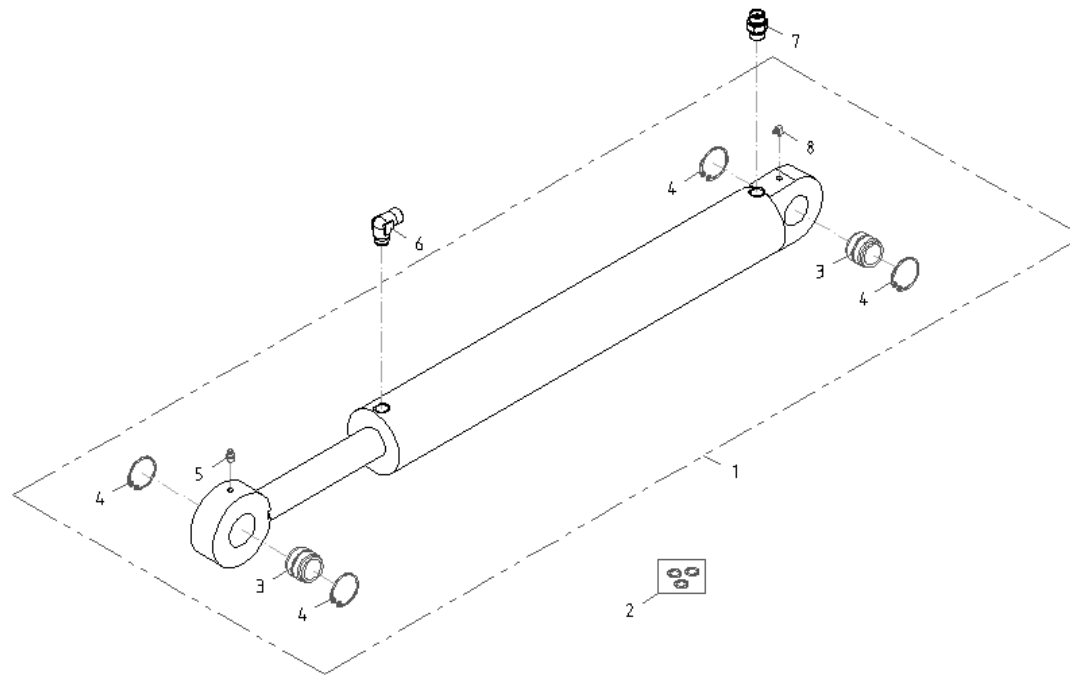


KIPPZYLINDER
CYLINDRE BASCULANT
TILT RAM

option

Pos	No	Bezeichnung	Désignation	Description	Information	Qty	Unit
1	1000230101	KIPPZYLINDER	CYLINDRE BASCULANT	TILT RAM		1	ST
2	1000236767	GLEITLAGER	PALIER LISSE	SLIDE BEARING		2	ST
3	1000223027	SCHMIERNIPPEL	GRAISSEUR	GREASE NIPPLE		2	ST
4	1000222388	ZYLINDERDICHTSATZ	POCHETTE DE JOINTS DU VÉRIN	CYLINDER SEAL KIT		1	ST
5	1000282011	SENKBREMSVENTIL	CLAPET DE SÉCURITÉ	SINKBRAKE VALVE		1	ST
6	1000226187	GERADE VERSCHRAUBUNG	CONNEXION À VISSER	SCREW CONNECTION		2	ST
7	1000226055	SCHWENKVERSCHRAUBUNG	RACCORD TOURNANT	SWIVEL SCREW UNION		1	ST
8	1000282017	ROHRLEITUNG	TUYAU	PIPE LINE		1	ST
9	1000282016	ROHRLEITUNG	TUYAU	PIPE LINE		1	ST
10	1000255347	VENTILPATRONE	CARTOUCHE DE LA SOUPAPE	VALVE CARTRIDGE		1	ST
11	1000015430	SCHEIBE	RONDELLE	WASHER		1	ST
12	1000020553	6KT-SCHRAUBE	VIS À TÊTE HEXAGONALE	HEX SCREW		1	ST
13	1000212688	NIVEAUANZEIGE	INDICATEUR DE NIVEAU	LEVEL INDICATOR		1	ST
14	1000212697	FÜHRUNGSBUCHSE	BAGUE DE GUIDAGE	GUIDE BUSHING		1	ST
15	1000015407	6KT-MUTTER	ÉCROU HEXAGONAL	HEXAGON NUT		2	ST
16	1000082652	FÄCHERSCHEIBE	DISQUE EN ÉVENTAIL	GROOVED WASHER		2	ST
17	1000015432	U-SCHEIBE	DIQUE EN U	U-WASHER		2	ST



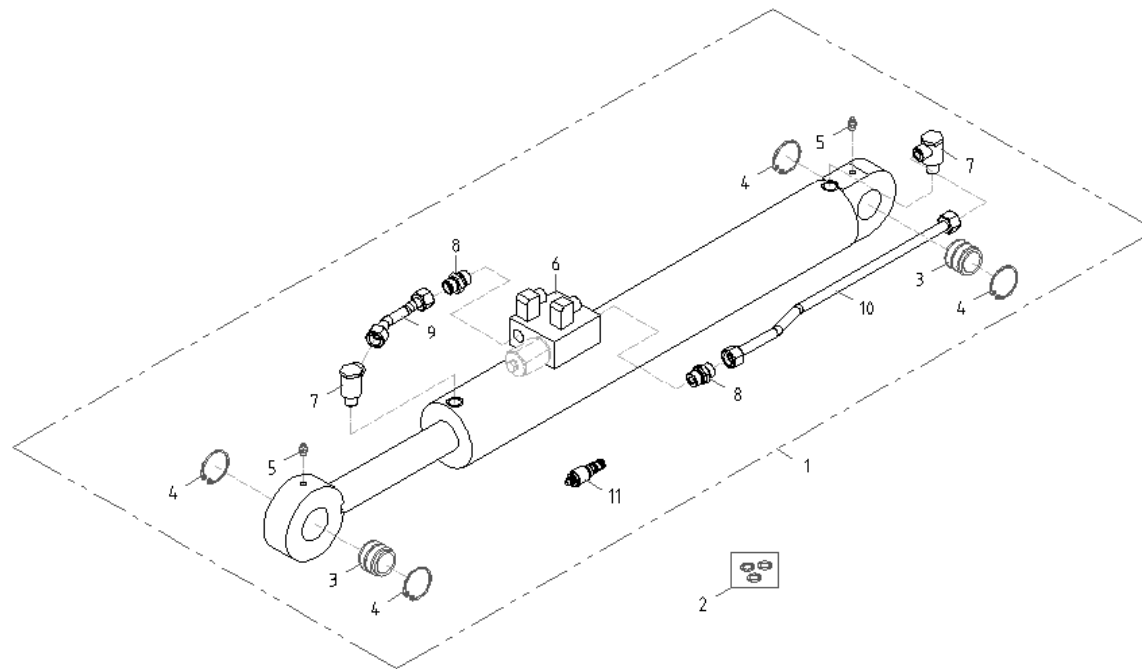


HÜBZYLINDER
VÉRIN DE LEVAGE
LIFT CYLINDER

standard

Pos	No	Bezeichnung	Désignation	Description	Information	Qty	Unit
1	1000230122	HUBZYLINDER	VÉRIN DE LEVAGE	LIFT CYLINDER		1	ST
2	1000225093	ZYLINDERDICHTSATZ	POCHETTE DE JOINTS DU VÉRIN	CYLINDER SEAL KIT		1	ST
3	1000224830	GELENKLAGER	PALIER ARTICULÉ	PIVOTING BEARING		2	ST
4	1000015465	SICHERUNGSRING	CIRCLIPS	LOCK RING		4	ST
5	1000222726	SCHMIERNIPPEL	GRAISSEUR	GREASE NIPPLE		1	ST
6	1000028478	VERSCHRAUBUNG	RACCORD	SCREW JOINT		1	ST
7	1000226187	GERADE VERSCHRAUBUNG	CONNEXION À VISSER	SCREW CONNECTION		1	ST
8	1000223026	SCHMIERNIPPEL	GRAISSEUR	GREASE NIPPLE		1	ST



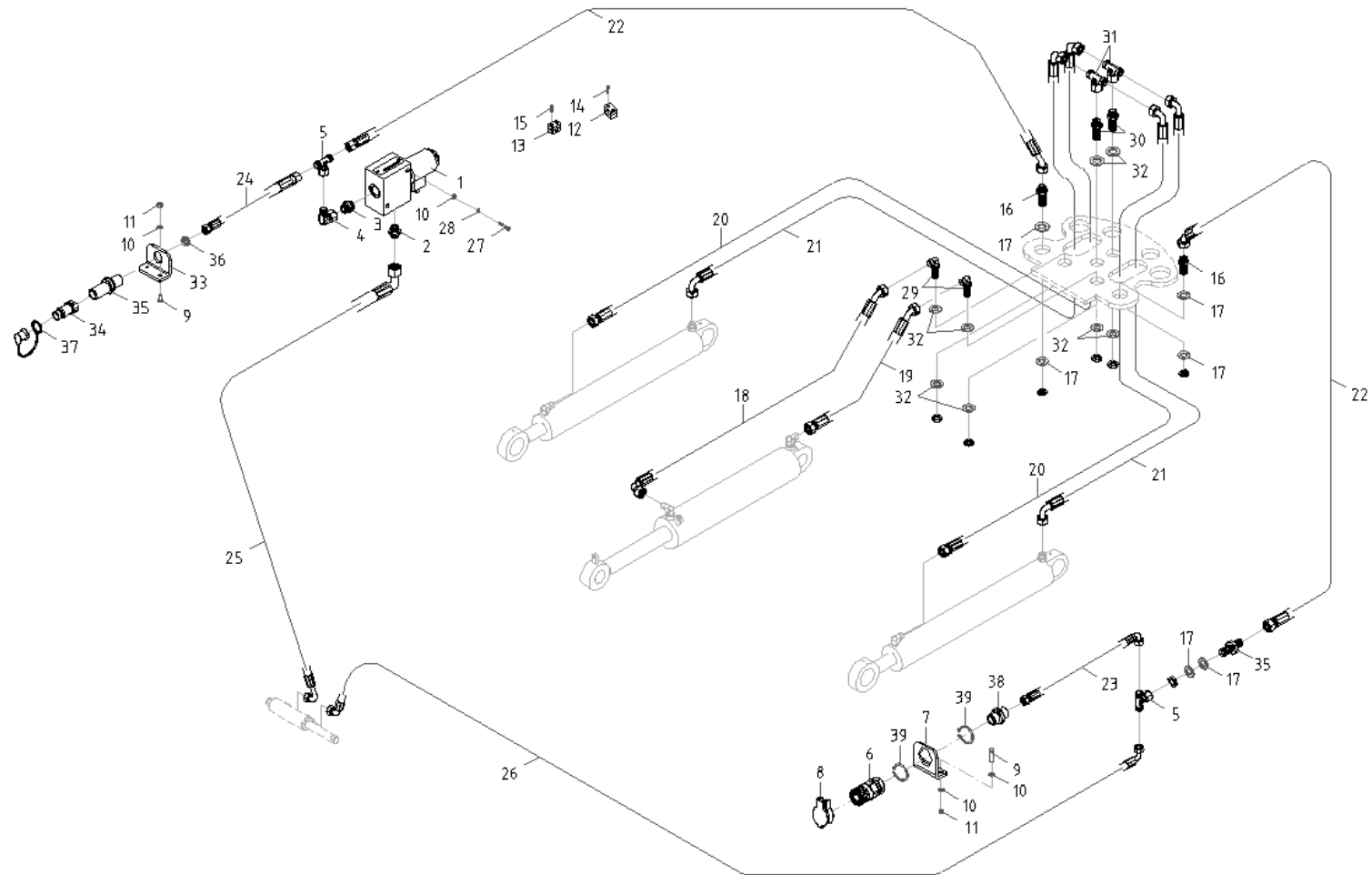


HUBZYLINDER
VÉRIN DE LEVAGE
LIFT CYLINDER

option

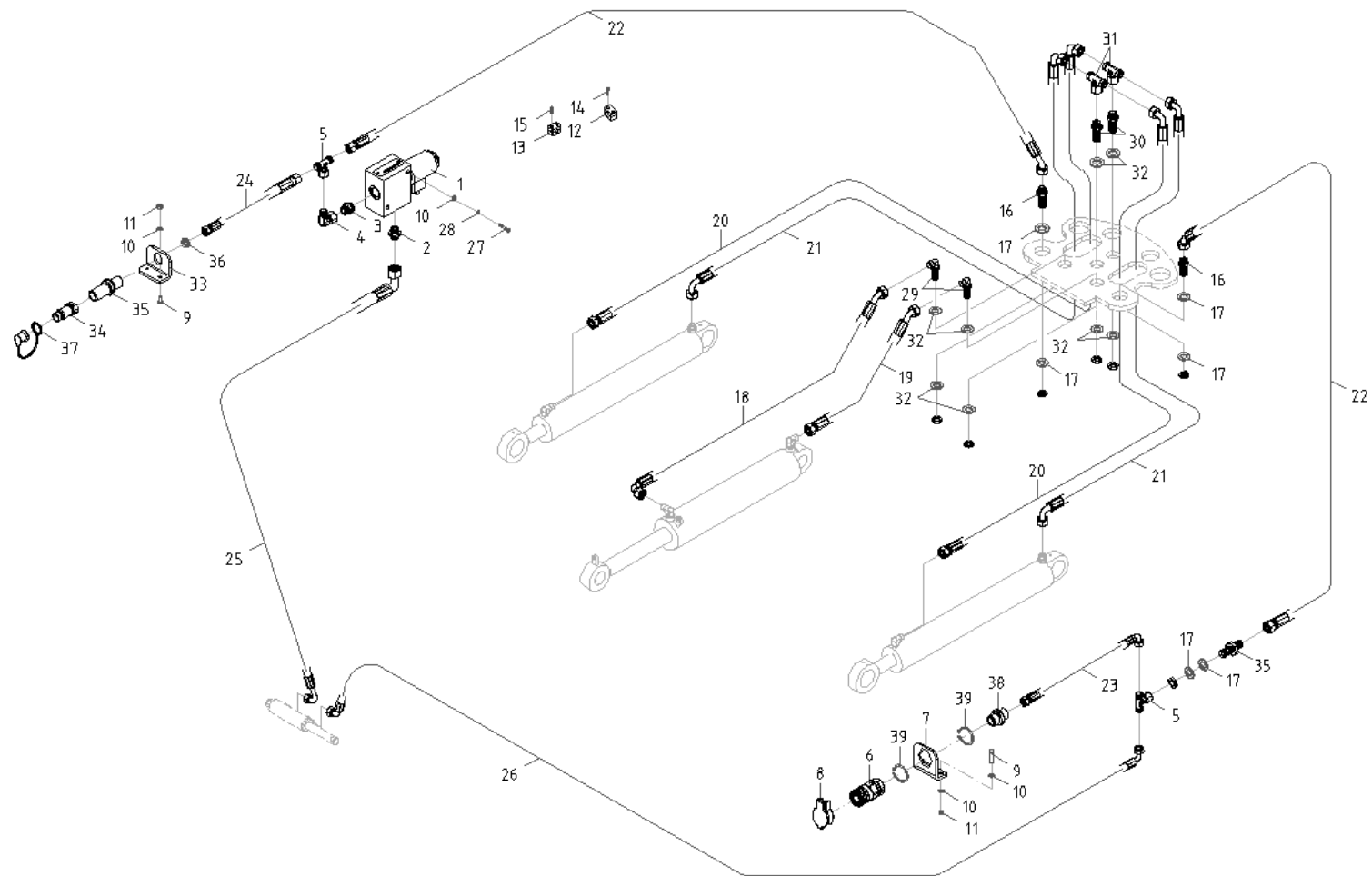
Pos	No	Bezeichnung	Désignation	Description	Information	Qty	Unit
1	1000230127	HUBZYLINDER	VÉRIN DE LEVAGE	LIFT CYLINDER		1	ST
2	1000225093	ZYLINDERDICHTSATZ	POCHETTE DE JOINTS DU VÉRIN	CYLINDER SEAL KIT		1	ST
3	1000224830	GELENKLAGER	PALIER ARTICULÉ	PIVOTING BEARING		2	ST
4	1000015465	SICHERUNGSRING	CIRCLIPS	LOCK RING		4	ST
5	1000223027	SCHMIERNIPPEL	GRAISSEUR	GREASE NIPPLE		2	ST
6	1000281994	SENKBREMSVENTIL	CLAPET DE SÉCURITÉ	SINKBRAKE VALVE		1	ST
7	1000226055	SCHWENKVERSCHRAUBUNG	RACCORD TOURNANT	SWIVEL SCREW UNION		2	ST
8	1000226187	GERADE VERSCHRAUBUNG	CONNEXION À VISSER	SCREW CONNECTION		2	ST
9	1000282018	ROHRLEITUNG	TUYAU	PIPE LINE		1	ST
10	1000282019	ROHRLEITUNG	TUYAU	PIPE LINE		1	ST
11	1000255347	VENTILPATRONE	CARTOUCHE DE LA SOUPAPE	VALVE CARTRIDGE		1	ST





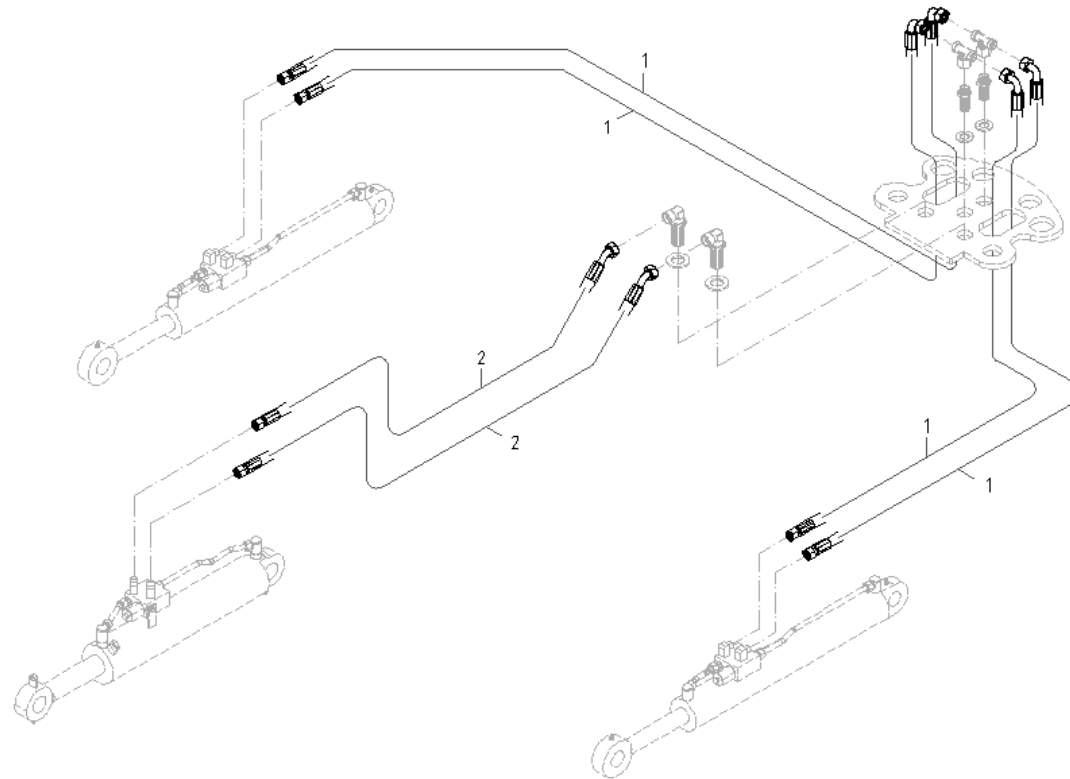
Pos	No	Bezeichnung	Désignation	Description	Information	Qty	Unit
1	1000243814	MAGNETVENTIL	ÉLECTROVALVE	SOLENOID VALVE		1	ST
2	1000226177	GERADE VERSCHRAUBUNG	CONNEXION À VISSER	SCREW CONNECTION		1	ST
3	1000226178	GERADE VERSCHRAUBUNG	CONNEXION À VISSER	SCREW CONNECTION		1	ST
4	1000015512	VERSCHRAUBUNG	RACCORD	SCREW JOINT		1	ST
5	1000085108	VERSCHRAUBUNG	RACCORD	SCREW JOINT		2	ST
6	1000247198	SCHNELLVERSCHLUßKUPPLUNG	COUPLEUR HYDRAULIQUE	QUICK LOCK COUPLING		1	ST
7	1000321662	HALTER KUPPLUNG	SUPPORT DE L'COUPLEUR	BRACKET		1	ST
8	1000226161	STAUBKAPPE	CACHE POUSSIÈRE	DUST CAP		1	ST
9	1000085384	6KT-SCHRAUBE	VIS À TÊTE HEXAGONALE	HEX SCREW		2	ST
10	1000223019	U-SCHEIBE	DIQUE EN U	U-WASHER		6	ST
11	1000085588	6KT-MUTTER	ÉCROU HEXAGONAL	HEXAGON NUT		4	ST
12	1000222578	KLEMMBACKE	PATIN DE RETENUE	CLAMP SHOE		4	ST
13	1000222581	KLEMMBACKE	PATIN DE RETENUE	CLAMP SHOE		4	ST
14	1000015369	ZYLINDERSCHRAUBE	VIS À TÊTE CYLINDRIQUE	CHEESE HEAD SCREW		8	ST
15	1000085457	ZYLINDERSCHRAUBE	VIS À TÊTE CYLINDRIQUE	CHEESE HEAD SCREW		10	ST
16	1000028467	VERSCHRAUBUNG	RACCORD	SCREW JOINT		2	ST
17	1000082620	SCHEIBE	RONDELLE	WASHER		4	ST
18	1000220461	HYDRAULIKSCHLAUCH	BOYAU	HOSE		1	ST
19	1000306104	HYDRAULIKSCHLAUCH	BOYAU	HOSE		1	ST
20	1000220726	HYDRAULIKSCHLAUCH	BOYAU	HOSE		2	ST
21	1000308065	HYDRAULIKSCHLAUCH	BOYAU	HOSE		2	ST
22	1000220649	HYDRAULIKSCHLAUCH	BOYAU	HOSE		2	ST
23	1000218465	HYDRAULIKSCHLAUCH	BOYAU	HOSE		1	ST
24	1000238442	HYDRAULIKSCHLAUCH	BOYAU	HOSE		1	ST
25	1000238443	HYDRAULIKSCHLAUCH	BOYAU	HOSE		1	ST
26	1000221340	HYDRAULIKSCHLAUCH	BOYAU	HOSE		1	ST
27	1000048166	ZYLINDERSCHRAUBE	VIS À TÊTE CYLINDRIQUE	CHEESE HEAD SCREW		2	ST
28	1000015444	FEDERING	RONDELLE ARRÊTOIR	SPRING WASHER		2	ST
29	1000085080	SCHOTTVERSCHRAUBUNG	RACCORD PASSE CLOISON	LOCK SCREW CONNECTION		2	ST
30	1000028480	VERSCHRAUBUNG	RACCORD	SCREW JOINT		2	ST





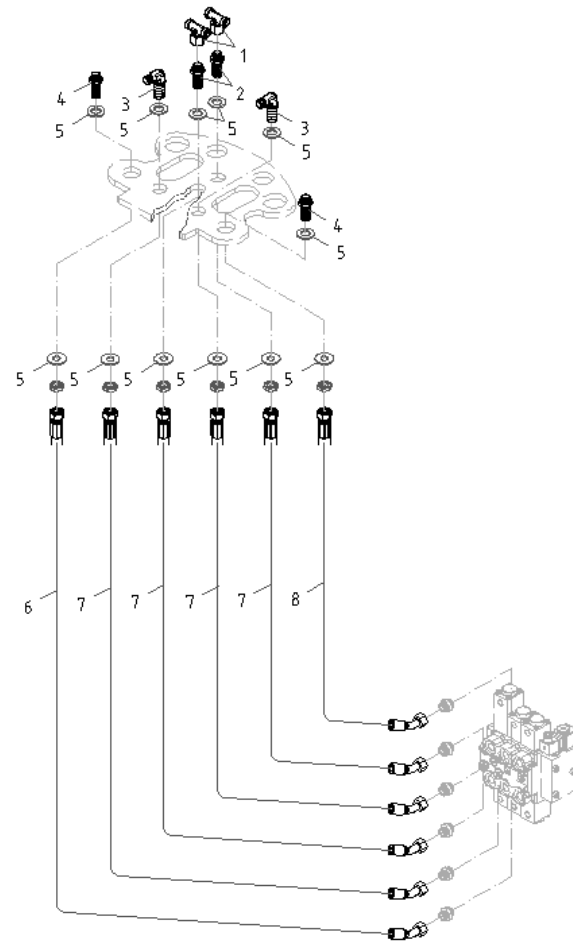
Pos	No	Bezeichnung	Désignation	Description	Information	Qty	Unit
31	1000015519	VERSCHRAUBUNG	RACCORD	SCREW JOINT		2	ST
32	1000082625	SCHEIBE	RONDELLE	WASHER		8	ST
33	1000195044	HALTER KUPPLUNG	SUPPORT DE L'COUPLEUR	BRACKET		1	ST
34	1000226218	STECKKUPPLUNG	COUPLEUR ENFICHABLE	PLUG COUPLING		1	ST
35	1000251532	SCHOTTVERSCHRAUBUNG	RACCORD PASSE CLOISON	LOCK SCREW CONNECTION		1	ST
36	1000225973	KONTERMUTTER	CONTRE-ÉCROU	COUNTER NUT		1	ST
37	1000109416	SCHUTZKAPPE	CAPOT DE PROTECTION	PROTECTING CAP		1	ST
38	1000225980	GERADE VERSCHRAUBUNG	CONNEXION À VISSER	SCREW CONNECTION		1	ST
39	1000092419	SICHERUNGSRING	CIRCLIPS	LOCK RING		2	ST





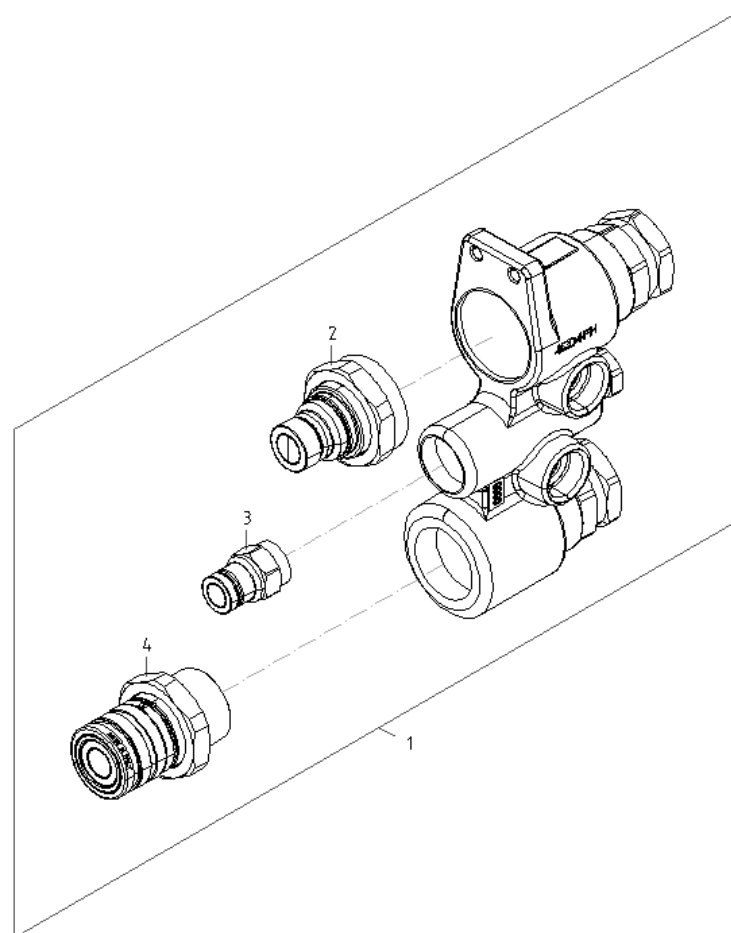
Pos	No	Bezeichnung	Désignation	Description	Information	Qty	Unit
1	1000269651	HYDRAULIKSCHLAUCH	BOYAU	HOSE		4	ST
2	1000311834	HYDRAULIKSCHLAUCH	BOYAU	HOSE		2	ST





Pos	No	Bezeichnung	Désignation	Description	Information	Qty	Unit
1	1000015519	VERSCHRAUBUNG	RACCORD	SCREW JOINT		2	ST
2	1000028480	VERSCHRAUBUNG	RACCORD	SCREW JOINT		2	ST
3	1000085080	SCHOTTVERSCHRAUBUNG	RACCORD PASSE CLOISON	LOCK SCREW CONNECTION		2	ST
4	1000028467	VERSCHRAUBUNG	RACCORD	SCREW JOINT		2	ST
5	1000082620	SCHEIBE	RONDELLE	WASHER		12	ST
6	1000307542	HYDRAULIKSCHLAUCH	BOYAU	HOSE		1	ST
7	1000311644	HYDRAULIKSCHLAUCH	BOYAU	HOSE		4	ST
8	1000311647	HYDRAULIKSCHLAUCH	BOYAU	HOSE		1	ST



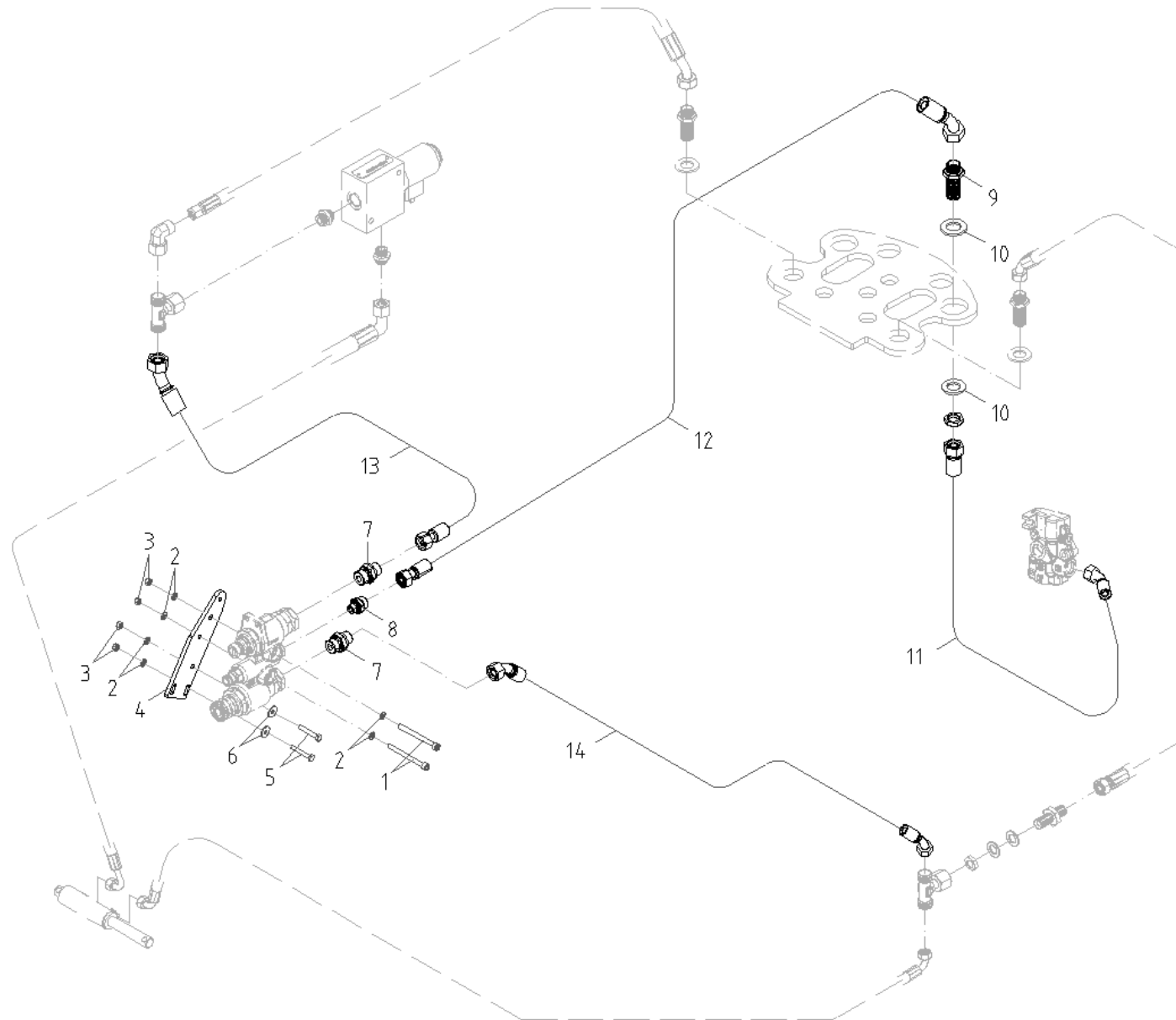


SCHNELLVERSCHLUßKUPPLUNG
COUPLEUR HYDRAULIQUE
QUICK LOCK COUPLING

quick lock coupling

Pos	No	Bezeichnung	Désignation	Description	Information	Qty	Unit
1	1000270048	SCHNELLKUPPLUNGSBLOCK (FASTER)	COUPLEUR À FERMETURE RAPIDE	QUICK LOCK COUPLING		1	ST
2	1000282549	SCHNELLVERSCHLUßKUPPLUNG	COUPLEUR HYDRAULIQUE	QUICK LOCK COUPLING		1	ST
3	1000282548	SCHNELLVERSCHLUßKUPPLUNG	COUPLEUR HYDRAULIQUE	QUICK LOCK COUPLING		1	ST
4	1000282547	KUPPLUNGSDOSE	BOÎTE D'COUPLEUR	COUPLING SOCKET		1	ST



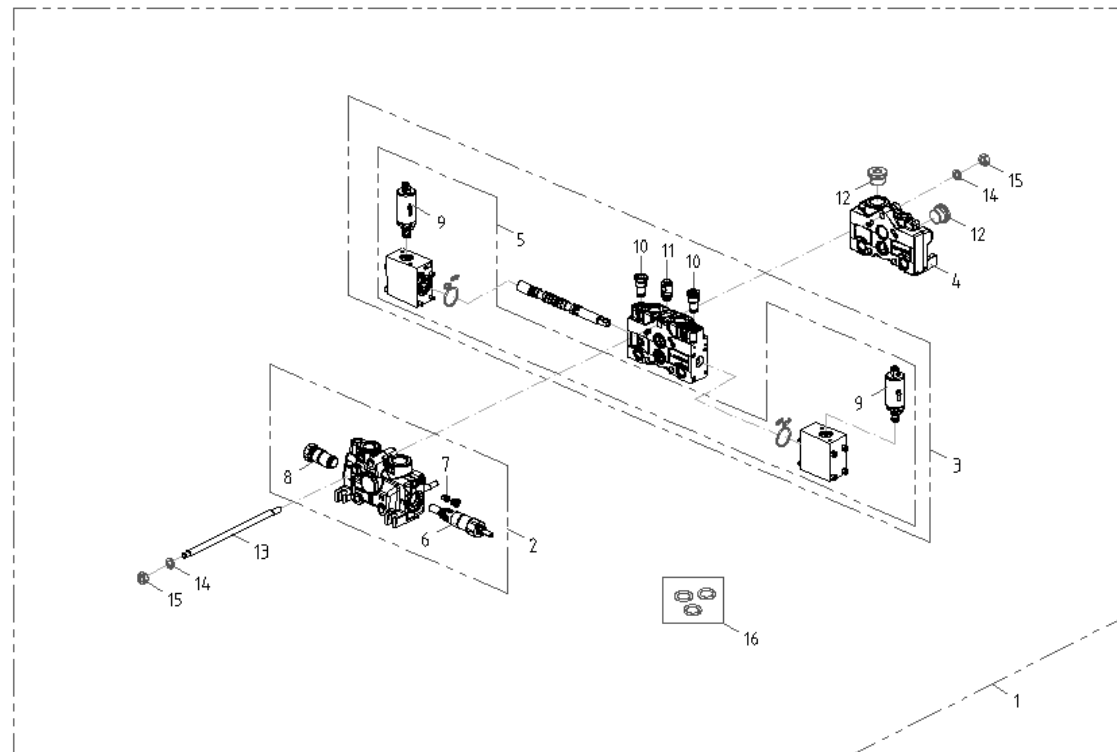


SCHNELLVERSCHLUßKUPPLUNG
 COUPLEUR HYDRAULIQUE
 QUICK LOCK COUPLING

pipng

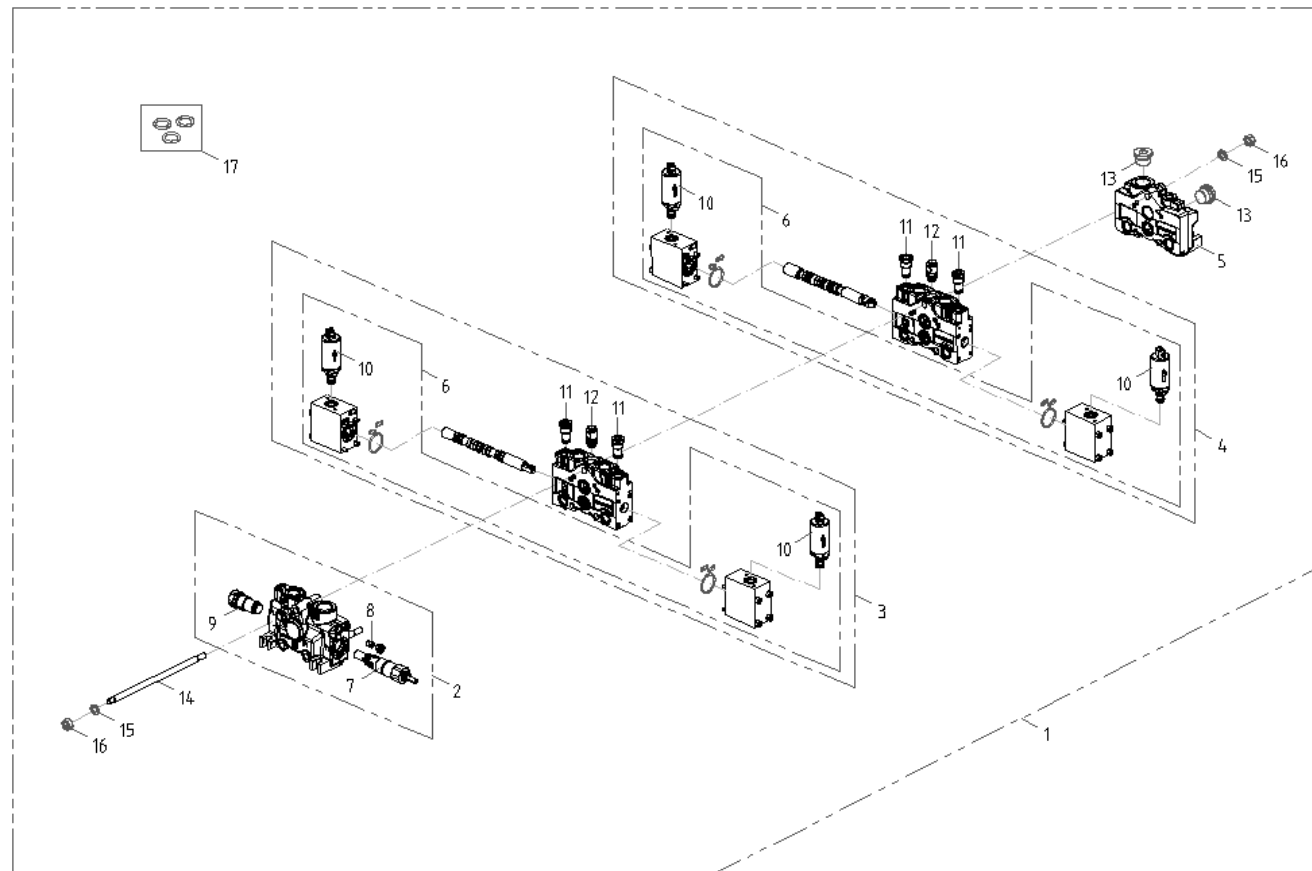
Pos	No	Bezeichnung	Désignation	Description	Information	Qty	Unit
1	1000085467	ZYLINDERSCHRAUBE	VIS À TÊTE CYLINDRIQUE	CHEESE HEAD SCREW		2	ST
2	1000222819	U-SCHEIBE	DIQUE EN U	U-WASHER		6	ST
3	1000013022	6KT-MUTTER	ÉCROU HEXAGONAL	HEXAGON NUT		4	ST
4	1000311833	HALTER KUPPLUNG	SUPPORT DE L'COUPLEUR	BRACKET		1	ST
5	1000018447	6KT-SCHRAUBE	VIS À TÊTE HEXAGONALE	HEX SCREW		2	ST
6	1000222552	U-SCHEIBE	DIQUE EN U	U-WASHER		2	ST
7	1000226163	GERADE VERSCHRAUBUNG	CONNEXION À VISSER	SCREW CONNECTION		2	ST
8	1000226178	GERADE VERSCHRAUBUNG	CONNEXION À VISSER	SCREW CONNECTION		1	ST
9	1000028467	VERSCHRAUBUNG	RACCORD	SCREW JOINT		1	ST
10	1000082620	SCHEIBE	RONDELLE	WASHER		2	ST
11	1000307542	HYDRAULIKSCHLAUCH	BOYAU	HOSE		1	ST
12	1000255038	HYDRAULIKSCHLAUCH	BOYAU	HOSE		1	ST
13	1000311837	HYDRAULIKSCHLAUCH	BOYAU	HOSE		1	ST
14	1000311840	HYDRAULIKSCHLAUCH	BOYAU	HOSE		1	ST





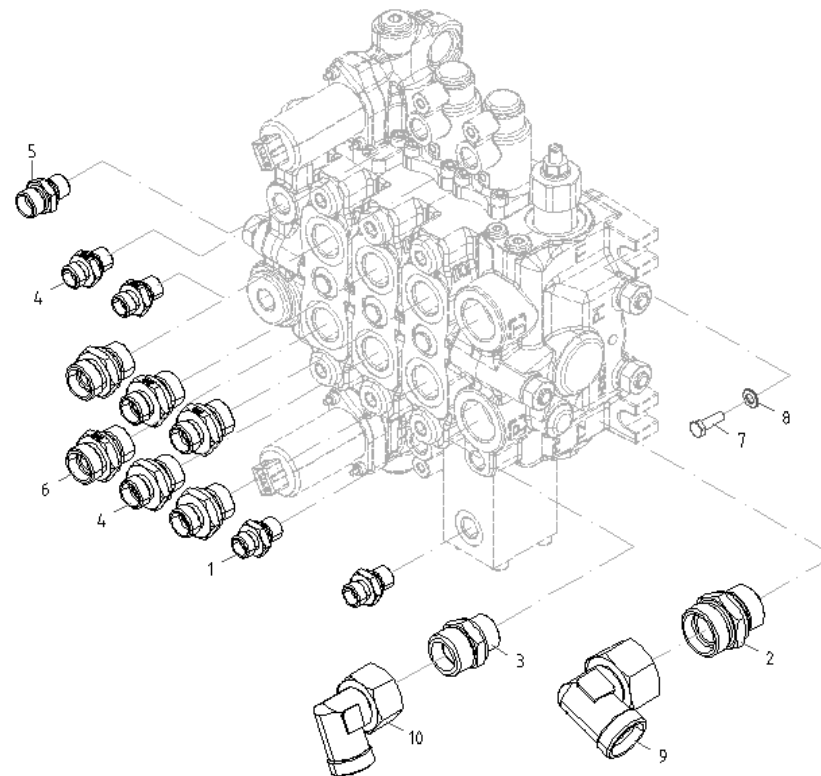
Pos	No	Bezeichnung	Désignation	Description	Information	Qty	Unit
1	1000282742	STEUERVENTIL	VANNE DE COMMANDE	CONTROL VALVE		1	ST
2	1000317337	VENTILBLOCK	BLOC DE SOUPAPE	VALVE BLOCK		1	ST
3	1000317338	VENTILBLOCK	BLOC DE SOUPAPE	VALVE BLOCK		1	ST
4	1000317334	VENTILBLOCK	BLOC DE SOUPAPE	VALVE BLOCK		1	ST
5	1000317350	REGLER	RÉGULATEUR	CONTROLLER		1	ST
6	1000317336	DRUCKBEGRENZUNGSVENTIL	SOUPAPE LIMITRICE DE PRESSION	PRESSURE LIMIT RELIEFVALVE		1	ST
7	1000287673	RÜCKSCHLAGVENTIL	CLAPET ANTIRETOUR	NON RETURN VALVE		1	ST
8	1000255839	STOPFEN	BOUCHON	PLUG		1	ST
9	1000317343	STEUERSCHIEBER	TIROIR	OPERATING VALVE		2	ST
10	1000287669	VENTILSTECKER	BOUCHON DE SOUPAPE	VALVE PLUG		2	ST
11	1000317342	RÜCKSCHLAGVENTIL	CLAPET ANTIRETOUR	NON RETURN VALVE		1	ST
12	1000223291	VERSCHLUSSSCHRAUBE	BOUCHON DE GRAISSAGE	LOCK SCREW		2	ST
13	1000317331	SPANNSTANGE	TIRANT	TIE ROD		3	ST
14	1000232644	SCHEIBE	RONDELLE	WASHER		6	ST
15	1000232643	MUTTER	ÉCROU	NUT		6	ST
16	Dichtsatz	Dichtsatz				1	ST





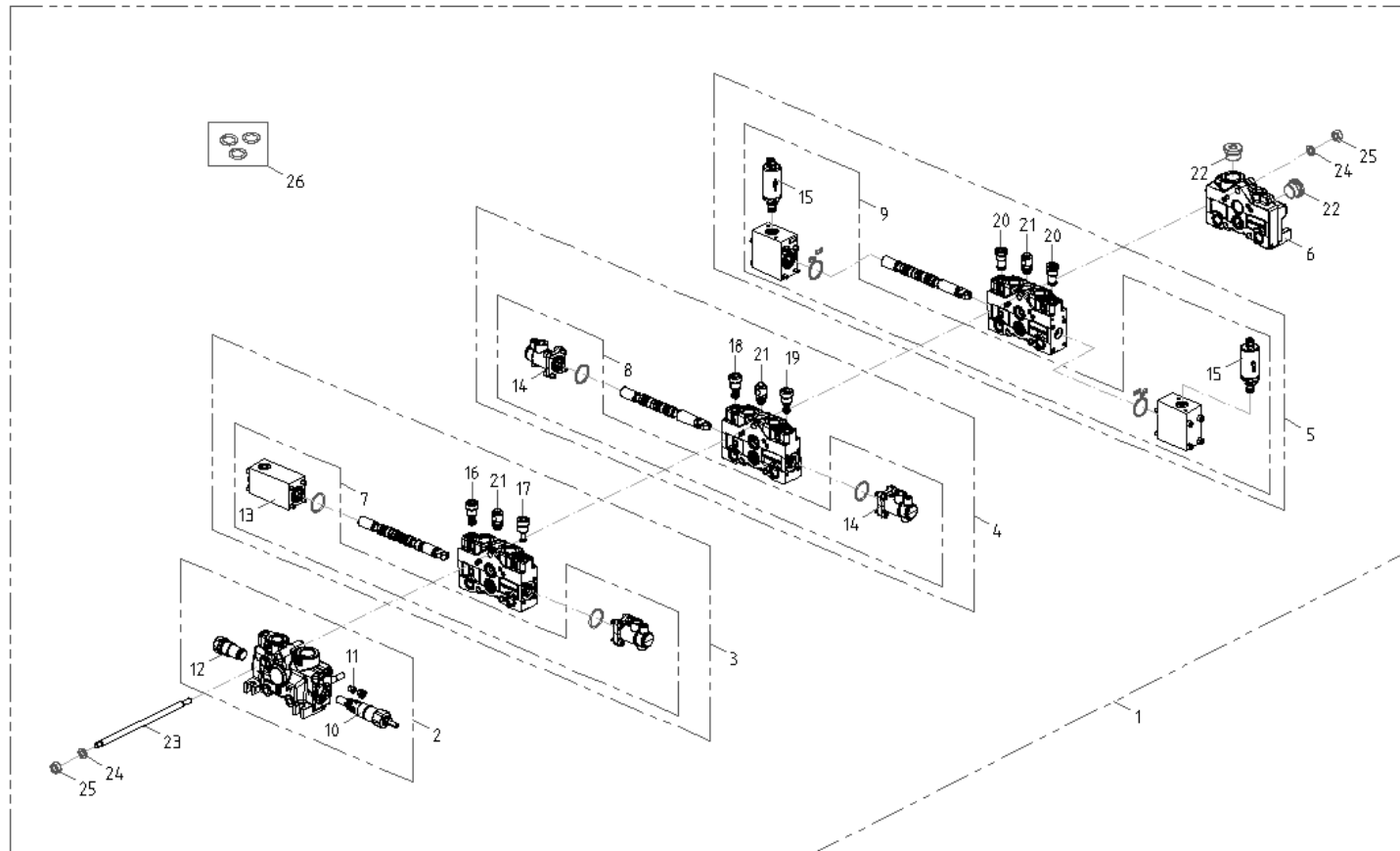
Pos	No	Bezeichnung	Désignation	Description	Information	Qty	Unit
1	1000282743	STEUERVENTIL	VANNE DE COMMANDE	CONTROL VALVE		1	ST
2	1000317337	VENTILBLOCK	BLOC DE SOUPEPE	VALVE BLOCK		1	ST
3	1000317338	VENTILBLOCK	BLOC DE SOUPEPE	VALVE BLOCK		1	ST
4	1000317341	VENTILBLOCK	BLOC DE SOUPEPE	VALVE BLOCK		1	ST
5	1000317334	VENTILBLOCK	BLOC DE SOUPEPE	VALVE BLOCK		1	ST
6	1000317350	REGLER	RÉGULATEUR	CONTROLLER		2	ST
7	1000317336	DRUCKBEGRENZUNGSVENTIL	SOUPEPE LIMITRICE DE PRESSION	PRESSURE LIMIT RELIEFVALVE		1	ST
8	1000287673	RÜCKSCHLAGVENTIL	CLAPET ANTIRETOUR	NON RETURN VALVE		1	ST
9	1000255839	STOPFEN	BOUCHON	PLUG		1	ST
10	1000317343	STEUERSCHIEBER	TIROIR	OPERATING VALVE		4	ST
11	1000287669	VENTILSTECKER	BOUCHON DE SOUPEPE	VALVE PLUG		4	ST
12	1000317342	RÜCKSCHLAGVENTIL	CLAPET ANTIRETOUR	NON RETURN VALVE		2	ST
13	1000223291	VERSCHLUSSSCHRAUBE	BOUCHON DE GRAISSAGE	LOCK SCREW		2	ST
14	1000317332	SPANNSTANGE	TIRANT	TIE ROD		3	ST
15	1000232644	SCHEIBE	RONDELLE	WASHER		6	ST
16	1000232643	MUTTER	ÉCROU	NUT		6	ST
17	Dichtsatz	Dichtsatz				1	ST





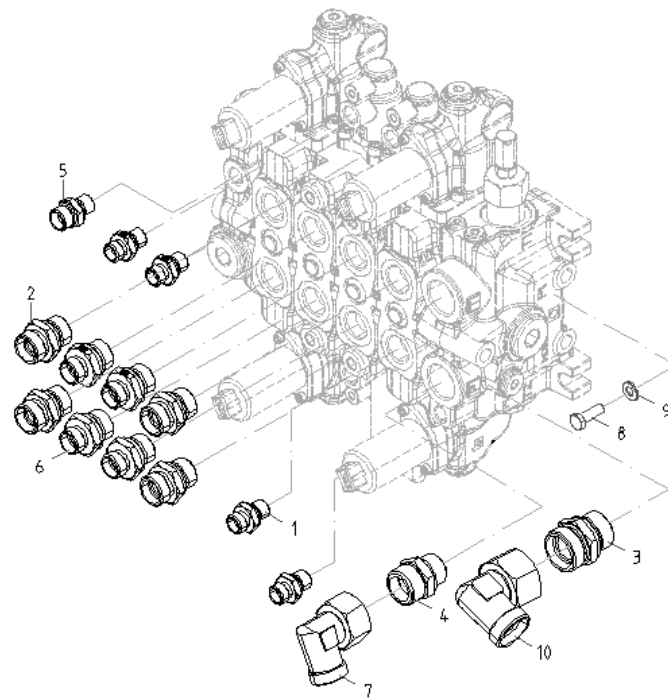
Pos	No	Bezeichnung	Désignation	Description	Information	Qty	Unit
1	1000226184	GERADE VERSCHRAUBUNG	CONNEXION À VISSER	SCREW CONNECTION		4	ST
2	1000225987	GERADE VERSCHRAUBUNG	CONNEXION À VISSER	SCREW CONNECTION		1	ST
3	1000225986	GERADE VERSCHRAUBUNG	CONNEXION À VISSER	SCREW CONNECTION		1	ST
4	1000015493	VERSCHRAUBUNG	RACCORD	SCREW JOINT		4	ST
5	1000226176	GERADE VERSCHRAUBUNG	CONNEXION À VISSER	SCREW CONNECTION		1	ST
6	1000225980	GERADE VERSCHRAUBUNG	CONNEXION À VISSER	SCREW CONNECTION		2	ST
7	1000015364	6KT-SCHRAUBE	VIS À TÊTE HEXAGONALE	HEX SCREW		3	ST
8	1000015432	U-SCHEIBE	DIQUE EN U	U-WASHER		3	ST
9	1000020261	VERSCHRAUBUNG	RACCORD	SCREW JOINT		2	ST
10	1000015513	VERSCHRAUBUNG	RACCORD	SCREW JOINT		1	ST





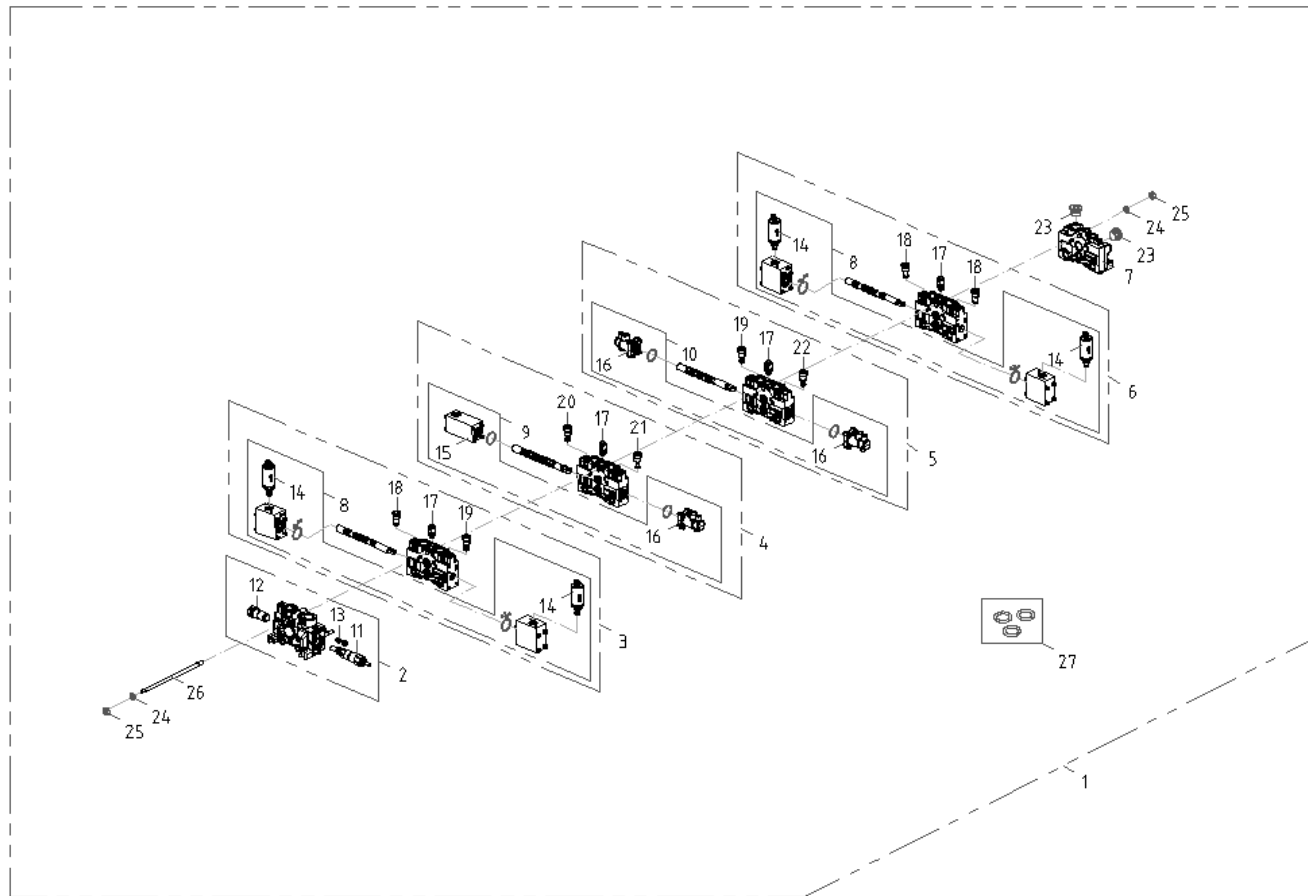
Pos	No	Bezeichnung	Désignation	Description	Information	Qty	Unit
1	1000282731	STEUERVENTIL	VANNE DE COMMANDE	CONTROL VALVE		1	ST
2	1000317337	VENTILBLOCK	BLOC DE SOUPAPE	VALVE BLOCK		1	ST
3	1000317339	VENTILBLOCK	BLOC DE SOUPAPE	VALVE BLOCK		1	ST
4	1000317340	VENTILBLOCK	BLOC DE SOUPAPE	VALVE BLOCK		1	ST
5	1000317341	VENTILBLOCK	BLOC DE SOUPAPE	VALVE BLOCK		1	ST
6	1000317334	VENTILBLOCK	BLOC DE SOUPAPE	VALVE BLOCK		1	ST
7	1000317349	REGLER	RÉGULATEUR	CONTROLLER		1	ST
8	1000317347	REGLER	RÉGULATEUR	CONTROLLER		1	ST
9	1000317351	REGLER	RÉGULATEUR	CONTROLLER		1	ST
10	1000317336	DRUCKBEGRENZUNGSVENTIL	SOUPAPE LIMITRICE DE PRESSION	PRESSURE LIMIT RELIEFVALVE		1	ST
11	1000287673	RÜCKSCHLAGVENTIL	CLAPET ANTIRETOUR	NON RETURN VALVE		1	ST
12	1000255839	STOPFEN	BOUCHON	PLUG		1	ST
13	1000317355	REGLER	RÉGULATEUR	CONTROLLER		1	ST
14	1000317354	REGLER	RÉGULATEUR	CONTROLLER		3	ST
15	1000317344	STEUERSCHIEBER	TIROIR	OPERATING VALVE		2	ST
16	1000235467	VENTIL	SOUPAPE	VALVE		1	ST
17	1000232661	NACHSAUGVENTIL	SOUPAPE À SUCCION	SUCTION VALVE		1	ST
18	1000317353	DRUCKBEGRENZUNGSVENTIL	SOUPAPE LIMITRICE DE PRESSION	PRESSURE LIMIT RELIEFVALVE		1	ST
19	1000213281	DRUCKBEGRENZUNGSVENTIL	SOUPAPE LIMITRICE DE PRESSION	PRESSURE LIMIT RELIEFVALVE		1	ST
20	1000287669	VENTILSTECKER	BOUCHON DE SOUPAPE	VALVE PLUG		2	ST
21	1000317342	RÜCKSCHLAGVENTIL	CLAPET ANTIRETOUR	NON RETURN VALVE		3	ST
22	1000223291	VERSCHLUSSSCHRAUBE	BOUCHON DE GRAISSAGE	LOCK SCREW		2	ST
23	1000317333	SPANNSTANGE	TIRANT	TIE ROD		3	ST
24	1000232644	SCHEIBE	RONDELLE	WASHER		6	ST
25	1000232643	MUTTER	ÉCROU	NUT		6	ST
26	Dichtsatz	Dichtsatz				1	ST





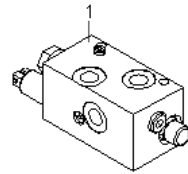
Pos	No	Bezeichnung	Désignation	Description	Information	Qty	Unit
1	1000226184	GERADE VERSCHRAUBUNG	CONNEXION À VISSER	SCREW CONNECTION		4	ST
2	1000225980	GERADE VERSCHRAUBUNG	CONNEXION À VISSER	SCREW CONNECTION		4	ST
3	1000225987	GERADE VERSCHRAUBUNG	CONNEXION À VISSER	SCREW CONNECTION		1	ST
4	1000225986	GERADE VERSCHRAUBUNG	CONNEXION À VISSER	SCREW CONNECTION		1	ST
5	1000226176	GERADE VERSCHRAUBUNG	CONNEXION À VISSER	SCREW CONNECTION		1	ST
6	1000015493	VERSCHRAUBUNG	RACCORD	SCREW JOINT		4	ST
7	1000015513	VERSCHRAUBUNG	RACCORD	SCREW JOINT		1	ST
8	1000015364	6KT-SCHRAUBE	VIS À TÊTE HEXAGONALE	HEX SCREW		3	ST
9	1000015432	U-SCHEIBE	DIQUE EN U	U-WASHER		3	ST
10	1000020261	VERSCHRAUBUNG	RACCORD	SCREW JOINT		1	ST





Pos	No	Bezeichnung	Désignation	Description	Information	Qty	Unit
1	1000268034	STEUERVENTIL	VANNE DE COMMANDE	CONTROL VALVE		1	ST
2	1000317337	VENTILBLOCK	BLOC DE SOUPAPE	VALVE BLOCK		1	ST
3	1000320954	VENTILBLOCK	BLOC DE SOUPAPE	VALVE BLOCK		1	ST
4	1000317993	VENTILBLOCK	BLOC DE SOUPAPE	VALVE BLOCK		1	ST
5	1000317340	VENTILBLOCK	BLOC DE SOUPAPE	VALVE BLOCK		1	ST
6	1000317341	VENTILBLOCK	BLOC DE SOUPAPE	VALVE BLOCK		1	ST
7	1000317334	VENTILBLOCK	BLOC DE SOUPAPE	VALVE BLOCK		1	ST
8	1000317351	REGLER	RÉGULATEUR	CONTROLLER		2	ST
9	1000317349	REGLER	RÉGULATEUR	CONTROLLER		1	ST
10	1000317347	REGLER	RÉGULATEUR	CONTROLLER		1	ST
11	1000317336	DRUCKBEGRENZUNGSVENTIL	SOUPAPE LIMITRICE DE PRESSION	PRESSURE LIMIT RELIEFVALVE		1	ST
12	1000255839	STOPFEN	BOUCHON	PLUG		1	ST
13	1000287673	RÜCKSCHLAGVENTIL	CLAPET ANTIRETOUR	NON RETURN VALVE		1	ST
14	1000317344	STEUERSCHIEBER	TIROIR	OPERATING VALVE		4	ST
15	1000317355	REGLER	RÉGULATEUR	CONTROLLER		1	ST
16	1000317354	REGLER	RÉGULATEUR	CONTROLLER		3	ST
17	1000317342	RÜCKSCHLAGVENTIL	CLAPET ANTIRETOUR	NON RETURN VALVE		4	ST
18	1000287669	VENTILSTECKER	BOUCHON DE SOUPAPE	VALVE PLUG		3	ST
19	1000317353	DRUCKBEGRENZUNGSVENTIL	SOUPAPE LIMITRICE DE PRESSION	PRESSURE LIMIT RELIEFVALVE		2	ST
20	1000235467	VENTIL	SOUPAPE	VALVE		1	ST
21	1000232661	NACHSAUGVENTIL	SOUPAPE À SUCCION	SUCTION VALVE		1	ST
22	1000213281	DRUCKBEGRENZUNGSVENTIL	SOUPAPE LIMITRICE DE PRESSION	PRESSURE LIMIT RELIEFVALVE		1	ST
23	1000223291	VERSCHLUSSSCHRAUBE	BOUCHON DE GRAISSAGE	LOCK SCREW		2	ST
24	1000232644	SCHEIBE	RONDELLE	WASHER		6	ST
25	1000232643	MUTTER	ÉCROU	NUT		6	ST
26	1000232642	ZUGANKER	TIGE D'ANCRAGE	TIE ROD		3	ST
27	1000319805	DICHTSATZ	POCHETTE DE JOINTS	SEAL KIT		1	ST



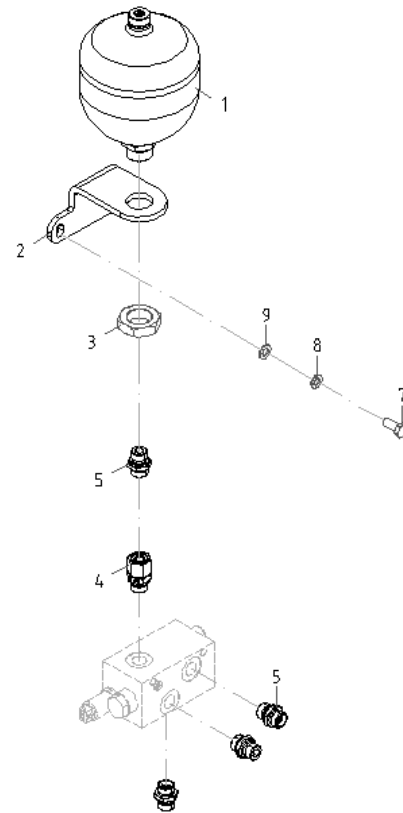


SCHWINGUNGSDÄMPFUNGSVENTIL
CLAPET
ANTI SWING BACK VALVE

exploded view

Pos	No	Bezeichnung	Désignation	Description	Information	Qty	Unit
1	1000207433	SCHWINGUNGSDÄMPFUNGSVENTIL	CLAPET	ANTI SWING BACK VALVE		1	ST



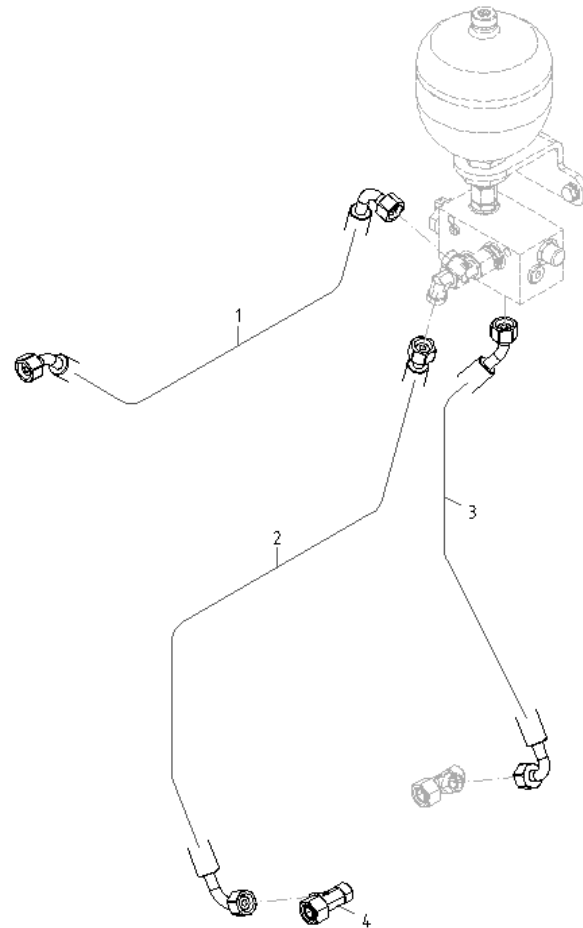


SCHWINGUNGSDÄMPFUNGSVENTIL
 CLAPET
 ANTI SWING BACK VALVE

attachments

Pos	No	Bezeichnung	Désignation	Description	Information	Qty	Unit
1	1000207432	DRUCKSPEICHER	ACCUMULATEUR DE PRESSION	PRESSURE ACCUMULATOR		1	ST
2	1000295828	HALTER VENTIL	SUPPORT DE LA SOUPAPE	BRACKET VALVE		1	ST
3	1000049039	6KT-MUTTER	ÉCROU HEXAGONAL	HEXAGON NUT		1	ST
4	1000226183	EINSCHRAUBVERSCHRAUBUNG	CONNEXION À VISSER	SCREW CONNECTION		1	ST
5	1000225980	GERADE VERSCHRAUBUNG	CONNEXION À VISSER	SCREW CONNECTION		4	ST
6	1000015512	VERSCHRAUBUNG	RACCORD	SCREW JOINT		1	ST
7	1000015345	6KT-SCHRAUBE	VIS À TÊTE HEXAGONALE	HEX SCREW		2	ST
8	1000022016	FEDERRING	RONDELLE ARRÊTOIR	SPRING WASHER		2	ST
9	1000015432	U-SCHEIBE	DIQUE EN U	U-WASHER		2	ST

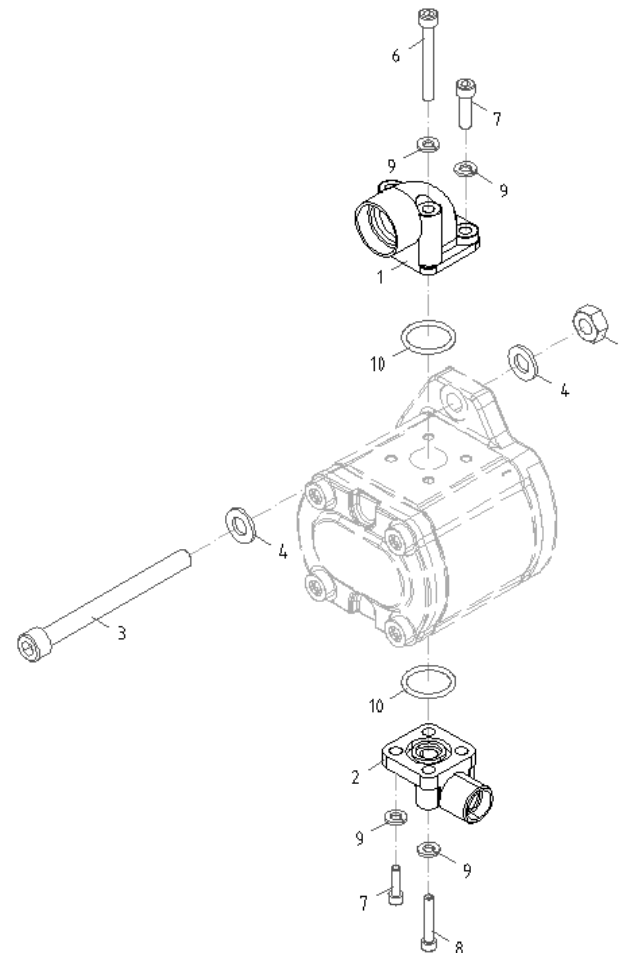




ARBEITSHYDRAULIK
HYDRAULIQUE DE TRAVAIL
WORKING HYDRAULIC

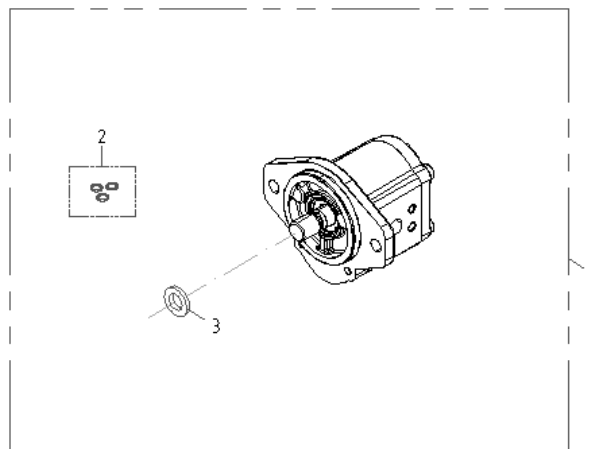
Pos	No	Bezeichnung	Désignation	Description	Information	Qty	Unit
1	1000311664	HYDRAULIKSCHLAUCH	BOYAU	HOSE		1	ST
2	1000300366	HYDRAULIKSCHLAUCH	BOYAU	HOSE		1	ST
3	1000240141	HYDRAULIKSCHLAUCH	TUYAU FLEXIBLE HYDRAULIQUE	HP HOSE		1	ST
4	1000015539	VERSCHRAUBUNG	RACCORD	SCREW JOINT		2	ST
5	1000015538	REDUZIERUNG	RÉDUCTION	REDUCTION		2	ST





Pos	No	Bezeichnung	Désignation	Description	Information	Qty	Unit
1	1000021697	VERSCHRAUBUNG	RACCORD	SCREW JOINT		1	ST
2	1000021696	VERSCHRAUBUNG	RACCORD	SCREW JOINT		1	ST
3	1000048187	ZYLINDERSCHRAUBE	VIS À TÊTE CYLINDRIQUE	CHEESE HEAD SCREW		2	ST
4	1000015432	U-SCHEIBE	DIQUE EN U	U-WASHER		2	ST
5	1000015407	6KT-MUTTER	ÉCROU HEXAGONAL	HEXAGON NUT		2	ST
6	1000085460	ZYLINDERSCHRAUBE	VIS À TÊTE CYLINDRIQUE	CHEESE HEAD SCREW		2	ST
7	1000048165	ZYLINDERSCHRAUBE	VIS À TÊTE CYLINDRIQUE	CHEESE HEAD SCREW		4	ST
8	1000082246	ZYLINDERSCHRAUBE	VIS À TÊTE CYLINDRIQUE	CHEESE HEAD SCREW		2	ST
9	1000015444	FEDERRING	RONDELLE ARRÊTOIR	SPRING WASHER		8	ST
10	1000224648	O-RING	JOINT TORIQUE	O-RING		2	ST



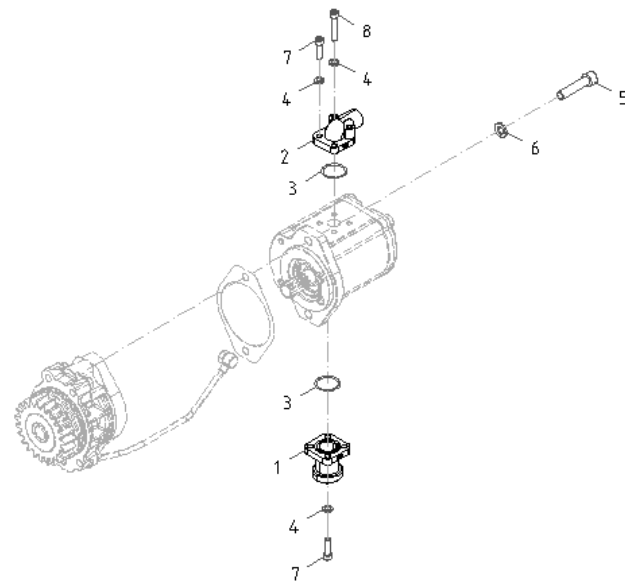


ZAHNRADPUMPE
POMPE À ENGRENAGES
GEAR PUMP

19ccm PTO Perkins

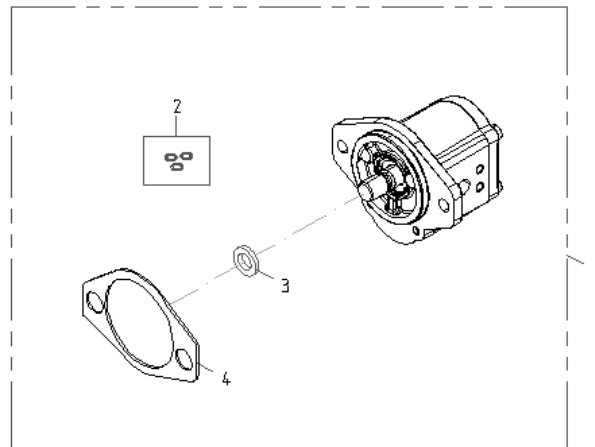
Pos	No	Bezeichnung	Désignation	Description	Information	Qty	Unit
1	1000287688	HYDRAULIKPUMPE	POMPE HYDRAULIQUE	HYDRAULIC PUMP		1	ST
2	1000315923	DICHTSATZ ZAHNRADPUMPE	POCHETTE DE JOINTS POMPE À ENGRENAGE	SEAL KIT GEAR PUMP		1	ST
3	1000315925	WELLENDICHTRING	JOINT SPI	SHAFT SEAL		1	ST





Pos	No	Bezeichnung	Désignation	Description	Information	Qty	Unit
1	1000159947	VERSCHRAUBUNG	RACCORD	SCREW JOINT		1	ST
2	1000021696	VERSCHRAUBUNG	RACCORD	SCREW JOINT		1	ST
3	1000224648	O-RING	JOINT TORIQUE	O-RING		2	ST
4	1000015444	FEDERRING	RONDELLE ARRÊTOIR	SPRING WASHER		8	ST
5	1000048179	ZYLINDERSCHRAUBE	VIS À TÊTE CYLINDRIQUE	CHEESE HEAD SCREW		2	ST
6	1000022016	FEDERRING	RONDELLE ARRÊTOIR	SPRING WASHER		2	ST
7	1000048165	ZYLINDERSCHRAUBE	VIS À TÊTE CYLINDRIQUE	CHEESE HEAD SCREW		6	ST
8	1000082246	ZYLINDERSCHRAUBE	VIS À TÊTE CYLINDRIQUE	CHEESE HEAD SCREW		2	ST



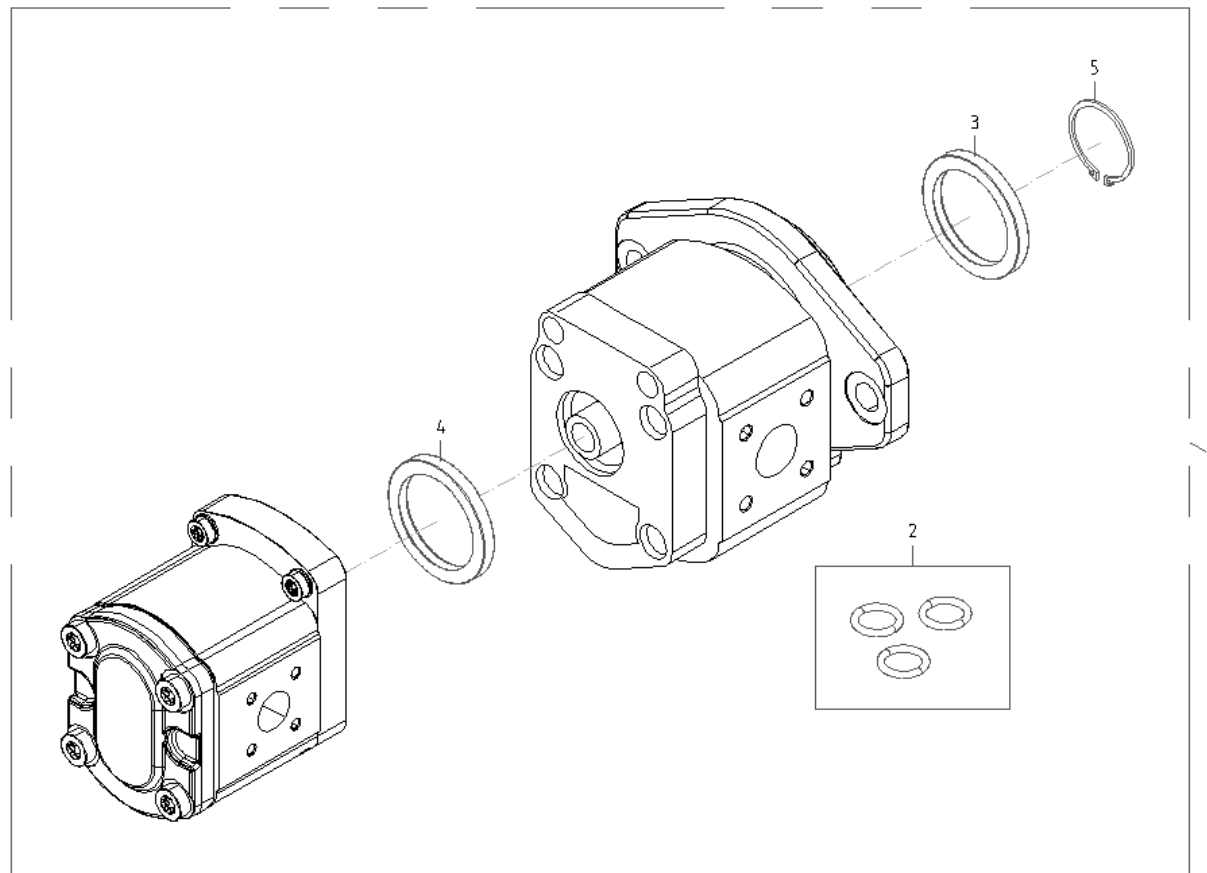


ZAHNRADPUMPE
POMPE À ENGRENAGES
GEAR PUMP

19ccm PTO Deutz

Pos	No	Bezeichnung	Désignation	Description	Information	Qty	Unit
1	1000311597	HYDRAULIKPUMPE	POMPE HYDRAULIQUE	HYDRAULIC PUMP		1	ST
2	1000315923	DICHTSATZ ZAHNRADPUMPE	POCHETTE DE JOINTS POMPE À ENGRENAGE	SEAL KIT GEAR PUMP		1	ST
3	1000315925	WELLENDICHTRING	JOINT SPI	SHAFT SEAL		1	ST
4	1000225421	DICHTUNG	JOINT D'ÉTANCHÉITÉ	SEAL		1	ST



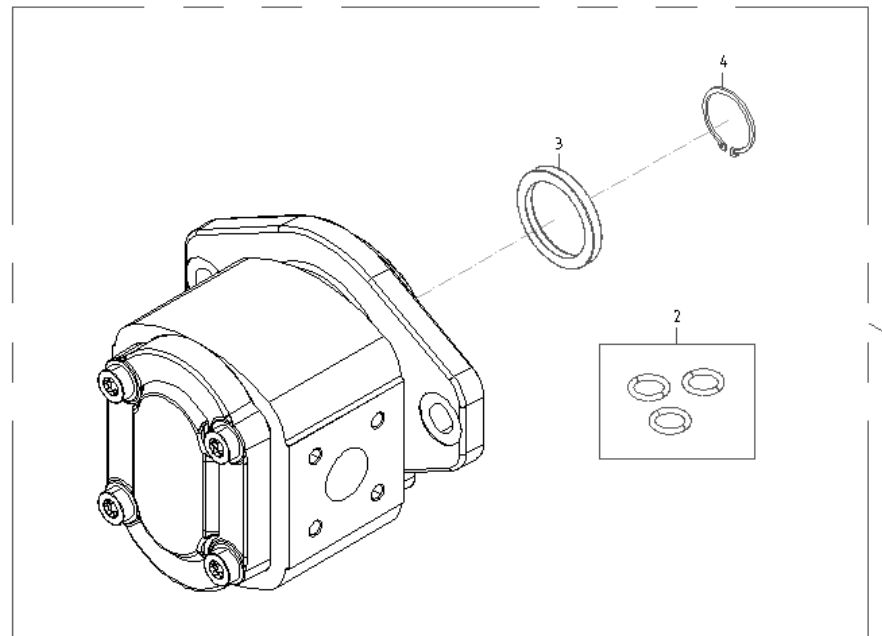


ZAHNRADPUMPE
POMPE À ENGRENAGES
GEAR PUMP

20-16ccm

Pos	No	Bezeichnung	Désignation	Description	Information	Qty	Unit
1	1000287685	HYDRAULIKPUMPE	POMPE HYDRAULIQUE	HYDRAULIC PUMP		1	ST
2	1000315922	DICHTSATZ ZAHNRADPUMPE	POCHETTE DE JOINTS POMPE À ENGRENAGE	SEAL KIT GEAR PUMP		1	ST
3	1000315924	WELLENDICHTRING	JOINT SPI	SHAFT SEAL		1	ST
4	1000225659	WELLENDICHTRING	JOINT SPI	SHAFT SEAL		1	ST
5	1000095360	SICHERUNGSRING	CIRCLIPS	LOCK RING		1	ST



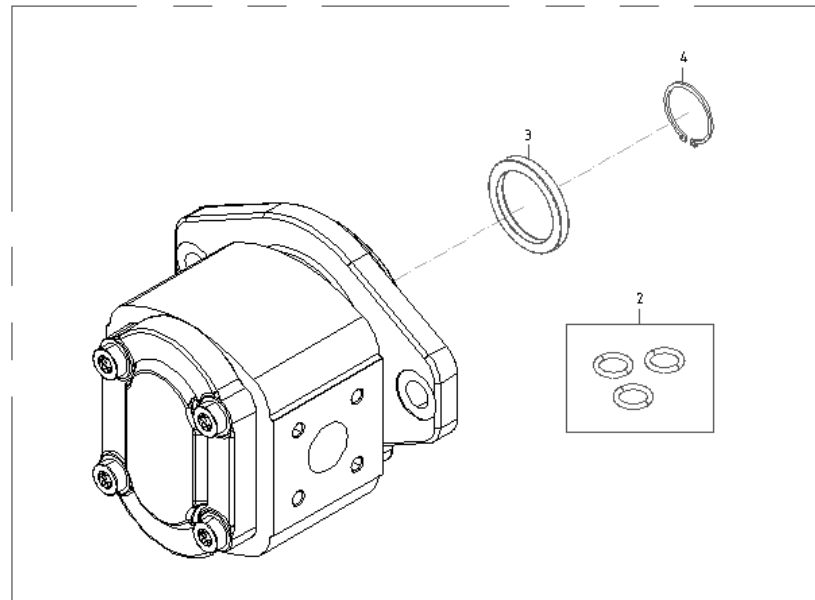


ZAHNRADPUMPE
POMPE À ENGRENAGES
GEAR PUMP

20ccm

Pos	No	Bezeichnung	Désignation	Description	Information	Qty	Unit
1	1000292264	HYDRAULIKPUMPE	POMPE HYDRAULIQUE	HYDRAULIC PUMP		1	ST
2	1000315922	DICHTSATZ ZAHNRADPUMPE	POCHETTE DE JOINTS POMPE À ENGRENAGE	SEAL KIT GEAR PUMP		1	ST
3	1000315924	WELLENDICHTRING	JOINT SPI	SHAFT SEAL		1	ST
4	1000095360	SICHERUNGSRING	CIRCLIPS	LOCK RING		1	ST



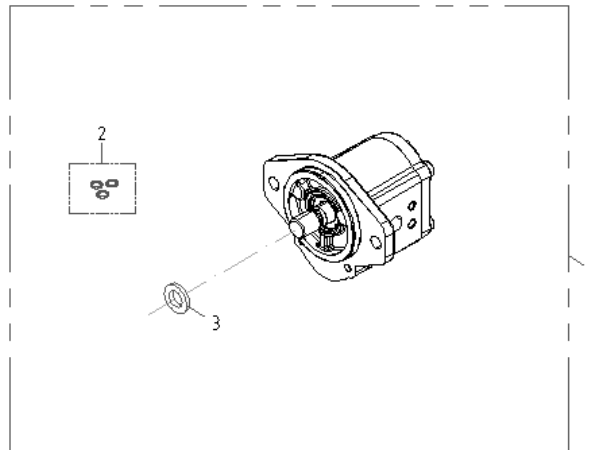


ZAHNRADPUMPE
POMPE À ENGRENAGES
GEAR PUMP

22,5ccm

Pos	No	Bezeichnung	Désignation	Description	Information	Qty	Unit
1	1000292263	HYDRAULIKPUMPE	POMPE HYDRAULIQUE	HYDRAULIC PUMP		1	ST
2	1000315922	DICHTSATZ ZAHNRADPUMPE	POCHETTE DE JOINTS POMPE À ENGRENAGE	SEAL KIT GEAR PUMP		1	ST
3	1000315924	WELLENDICHTRING	JOINT SPI	SHAFT SEAL		1	ST
4	1000095360	SICHERUNGSRING	CIRCLIPS	LOCK RING		1	ST



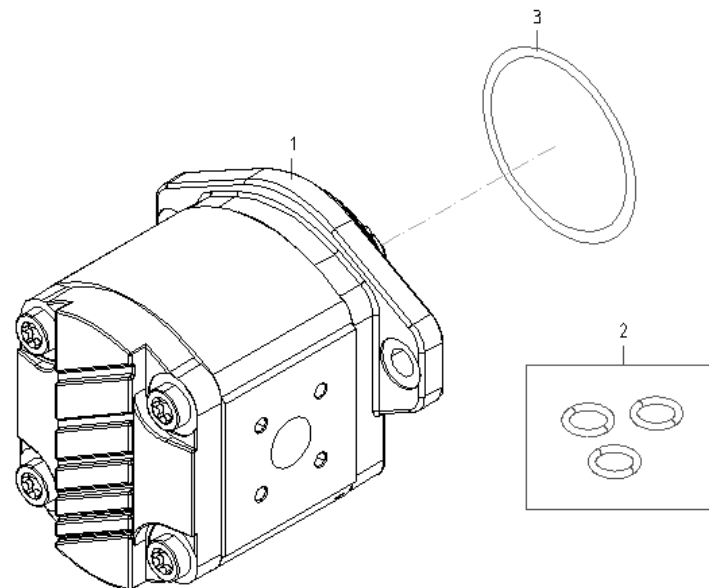


ZAHNRADPUMPE
POMPE À ENGRENAGES
GEAR PUMP

25ccm

Pos	No	Bezeichnung	Désignation	Description	Information	Qty	Unit
1	1000281621	HYDRAULIKPUMPE	POMPE HYDRAULIQUE	HYDRAULIC PUMP		1	ST
2	1000315922	DICHTSATZ ZAHNRADPUMPE	POCHETTE DE JOINTS POMPE À ENGRENAGE	SEAL KIT GEAR PUMP		1	ST
3	1000315924	WELLENDICHTRING	JOINT SPI	SHAFT SEAL		1	ST



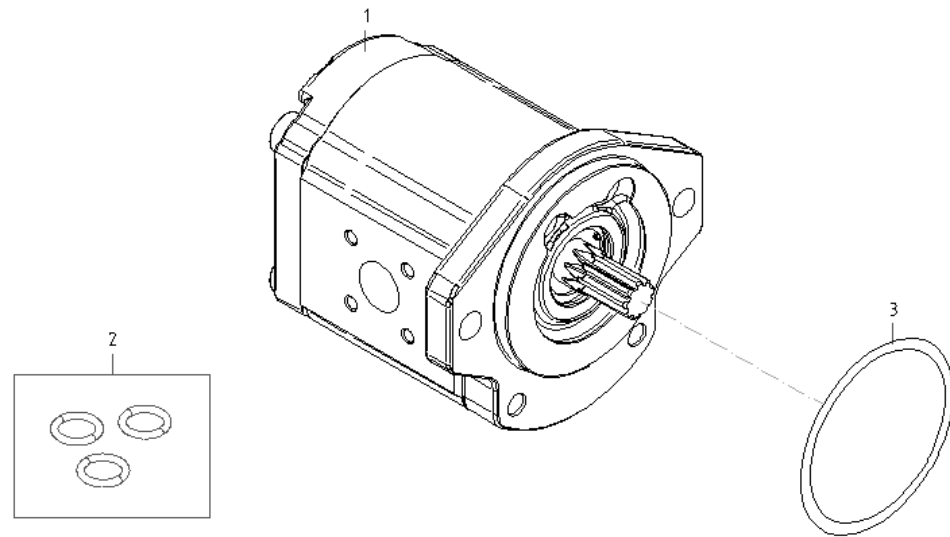


ZAHNRADPUMPE
POMPE À ENGRENAGES
GEAR PUMP

32ccm

Pos	No	Bezeichnung	Désignation	Description	Information	Qty	Unit
1	1000264577	HYDRAULIKPUMPE	POMPE HYDRAULIQUE	HYDRAULIC PUMP	32ccm	1	ST
2	1000270663	DICHTSATZ ZAHNRADPUMPE	POCHETTE DE JOINTS POMPE À ENGRENAGE	SEAL KIT GEAR PUMP		1	ST
3	1000224273	O-RING	JOINT TORIQUE	O-RING		1	ST



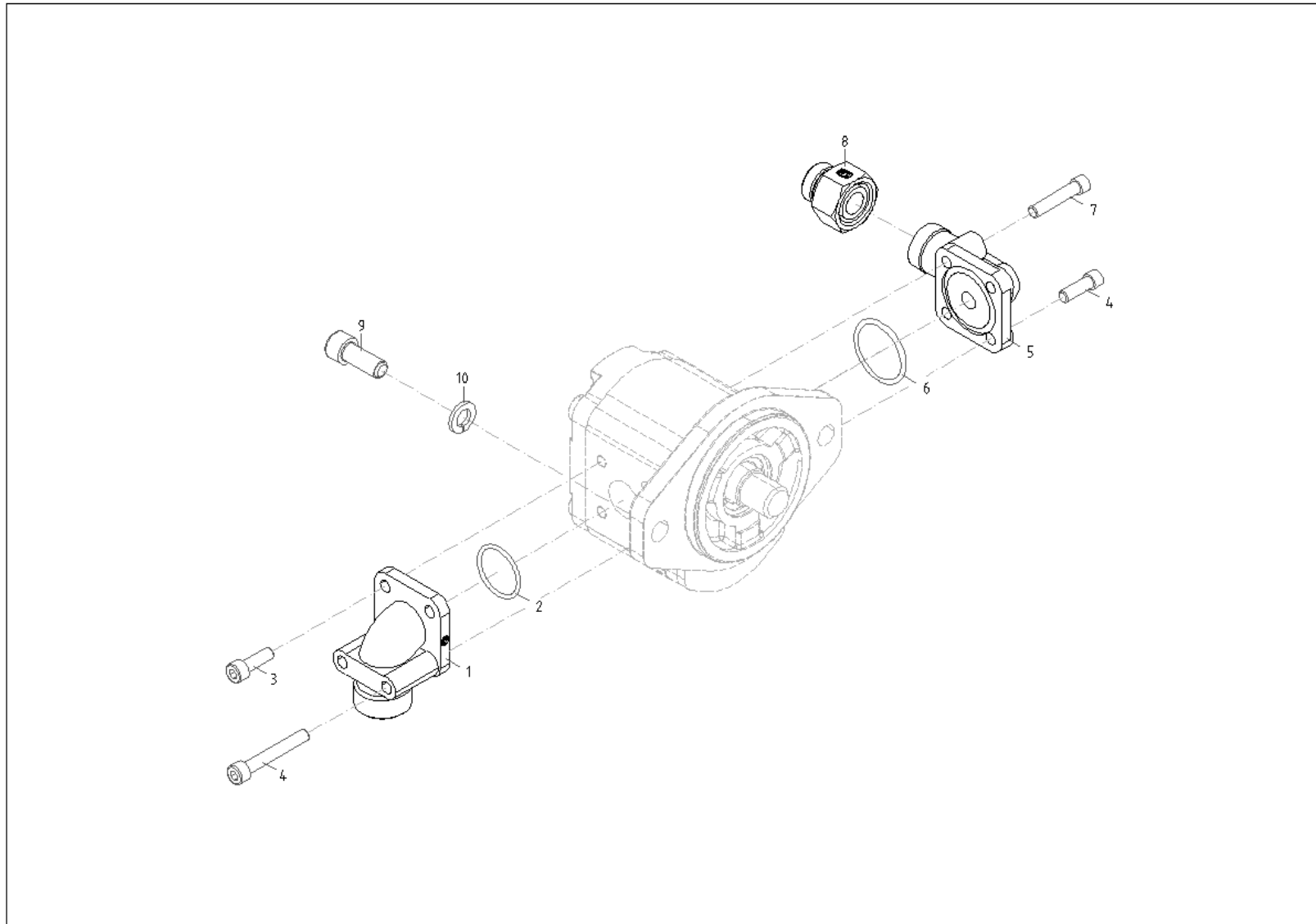


ZAHNRADPUMPE
POMPE À ENGRENAGES
GEAR PUMP

36ccm

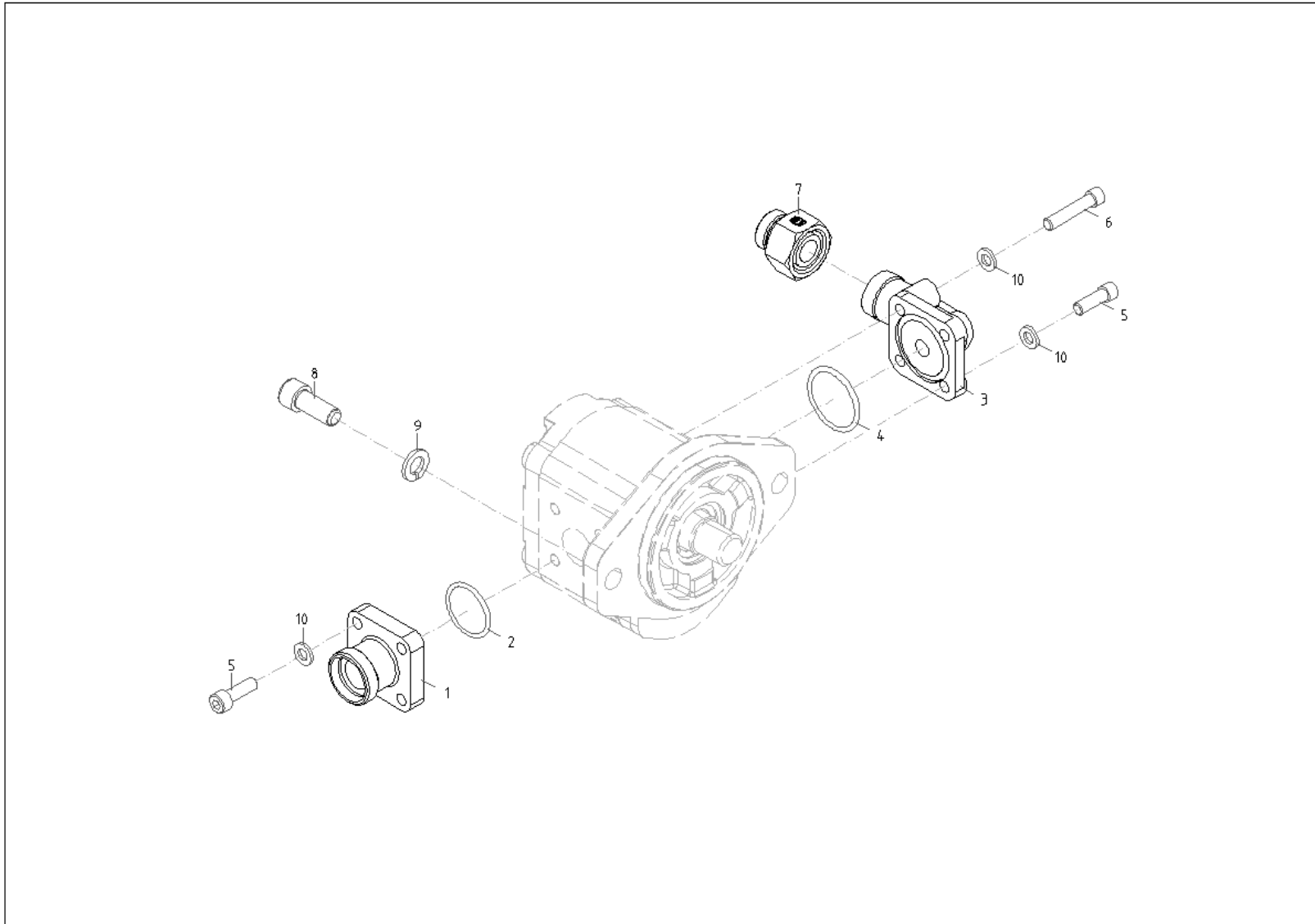
Pos	No	Bezeichnung	Désignation	Description	Information	Qty	Unit
1	1000287683	HYDRAULIKPUMPE	POMPE HYDRAULIQUE	HYDRAULIC PUMP	36ccm	1	ST
2	1000270663	DICHTSATZ ZAHNRADPUMPE	POCHETTE DE JOINTS POMPE À ENGRENAGE	SEAL KIT GEAR PUMP		1	ST
3	1000224273	O-RING	JOINT TORIQUE	O-RING		1	ST





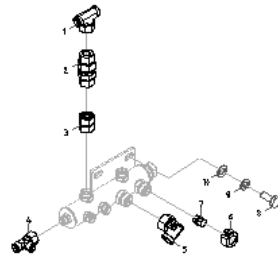
Pos	No	Bezeichnung	Désignation	Description	Information	Qty	Unit
1	1000159902	BFW25-S LK 55 A3C	RACCORD VISSÉ BFW 25 S LK 55 A3C	BFW25-S LK 55 A3C		1	ST
2	1000000877	O-RING	JOINT TORIQUE	O-RING		1	ST
3	1000085464	ZYLINDERSCHRAUBE	VIS À TÊTE CYLINDRIQUE	CHEESE HEAD SCREW		2	ST
4	1000022386	ZYLINDERSCHRAUBE	VIS À TÊTE CYLINDRIQUE	CHEESE HEAD SCREW		4	ST
5	1000226083	VERSCHRAUBUNG	RACCORD	SCREW JOINT		1	ST
6	1000224837	O-RING	JOINT TORIQUE	O-RING		1	ST
7	1000048172	ZYLINDERSCHRAUBE	VIS À TÊTE CYLINDRIQUE	CHEESE HEAD SCREW		2	ST
8	1000028177	VERSCHRAUBUNG	RACCORD	SCREW JOINT		1	ST
9	1000085474	ZYLINDERSCHRAUBE	VIS À TÊTE CYLINDRIQUE	CHEESE HEAD SCREW		2	ST
10	1000022017	FEDERRING	RONDELLE ARRÊTOIR	SPRING WASHER		2	ST





Pos	No	Bezeichnung	Désignation	Description	Information	Qty	Unit
1	1000028698	VERSCHRAUBUNG	RACCORD	SCREW JOINT		1	ST
2	1000000877	O-RING	JOINT TORIQUE	O-RING		1	ST
3	1000226083	VERSCHRAUBUNG	RACCORD	SCREW JOINT		1	ST
4	1000224837	O-RING	JOINT TORIQUE	O-RING		1	ST
5	1000022386	ZYLINDERSCHRAUBE	VIS À TÊTE CYLINDRIQUE	CHEESE HEAD SCREW		6	ST
6	1000048172	ZYLINDERSCHRAUBE	VIS À TÊTE CYLINDRIQUE	CHEESE HEAD SCREW		2	ST
7	1000028177	VERSCHRAUBUNG	RACCORD	SCREW JOINT		1	ST
8	1000085474	ZYLINDERSCHRAUBE	VIS À TÊTE CYLINDRIQUE	CHEESE HEAD SCREW		2	ST
9	1000022017	FEDERRING	RONDELLE ARRÊTOIR	SPRING WASHER		2	ST
10	1000082617	FEDERRING	RONDELLE ARRÊTOIR	SPRING WASHER		8	ST

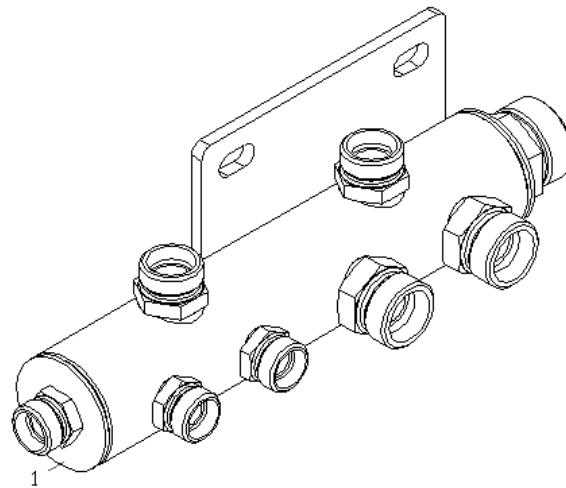




VERSCHRAUBUNG SAMMELROHR
UNION DE TUYAU COLLECTEUR
MANIFOLD CONNECTION

Pos	No	Bezeichnung	Désignation	Description	Information	Qty	Unit
1	1000085077	VERSCHRAUBUNG	RACCORD	SCREW JOINT		1	ST
2	1000194721	RÜCKSCHLAGVENTIL	SOUPAPE DE RETENUE	NON RETURN VALVE		1	ST
3	1000018398	VERSCHRAUBUNG	RACCORD	SCREW JOINT		1	ST
4	1000015539	VERSCHRAUBUNG	RACCORD	SCREW JOINT		1	ST
5	1000020261	VERSCHRAUBUNG	RACCORD	SCREW JOINT		1	ST
6	1000050507	ÜBERWURFMUTTER	ÉCROU A CHAPEAU	UNION NUT		1	ST
7	1000028206	VERSCHLUSSBUTZEN	PIÈCE DE FERMETURE	LOCK PIECE		1	ST
8	1000015345	6KT-SCHRAUBE	VIS À TÊTE HEXAGONALE	HEX SCREW		2	ST
9	1000022016	FEDERRING	RONDELLE ARRÊTOIR	SPRING WASHER		2	ST
10	1000015432	U-SCHEIBE	DIQUE EN U	U-WASHER		2	ST

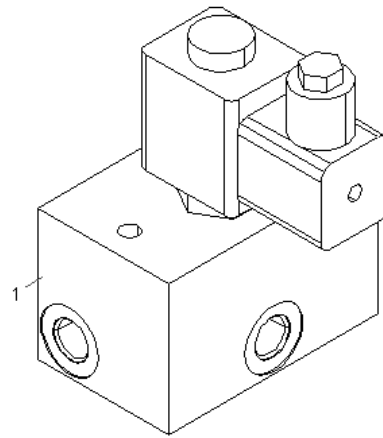




SAMMELROHR
TUYAU COLLECTEUR
MANIFOLD

Pos	No	Bezeichnung	Désignation	Description	Information	Qty	Unit
1	1000295798	SAMMELROHR	TUYAU COLLECTEUR	MANIFOLD		1	ST

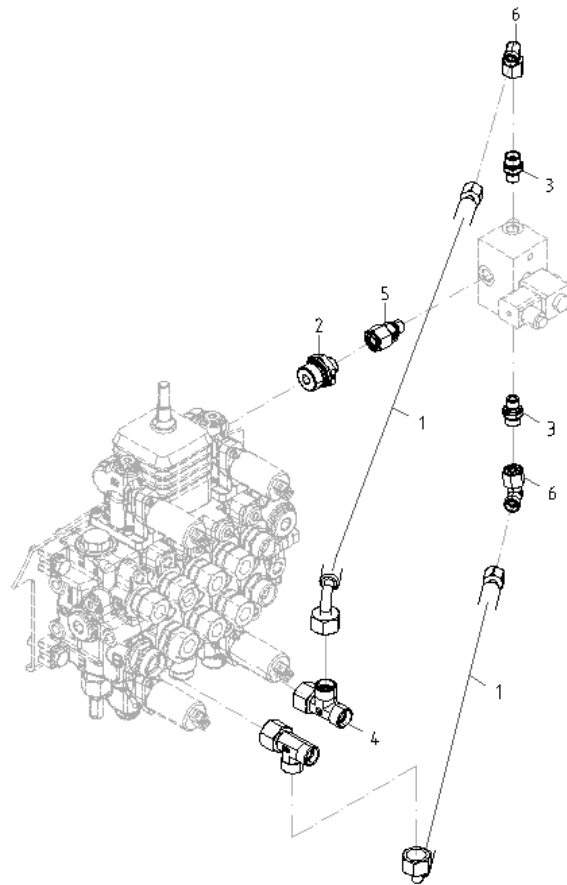




DRUCKREDUZIERVERTIL
SOUPAPE DE DÉCOMPRESSION
PRESSURE REDUCT.VALVE

Pos	No	Bezeichnung	Désignation	Description	Information	Qty	Unit
1	1000192817	MAGNETVENTIL	ÉLECTROVALVE	SOLENOID VALVE		1	ST



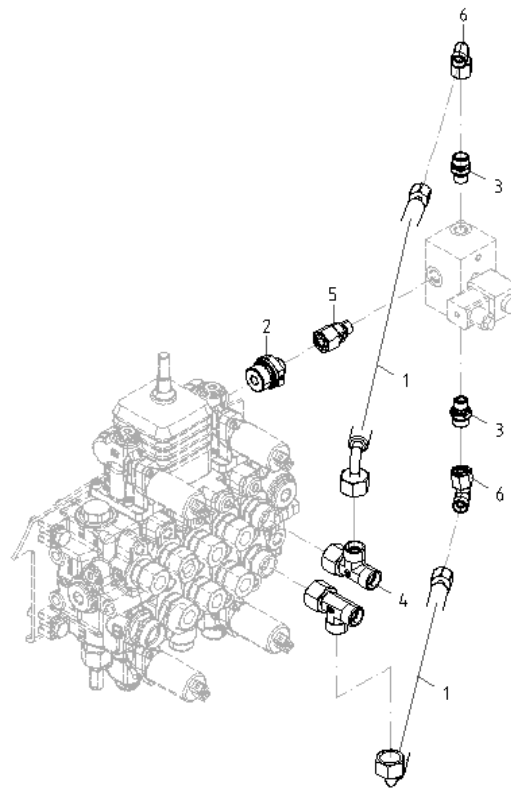


3. STEUERKREIS
CERCLE DE COMMANDE ÉLECTRIQUE
ELECTRICAL CONTROL CIRCUIT

pressure relief HDS21/3

Pos	No	Bezeichnung	Désignation	Description	Information	Qty	Unit
1	1000220173	HYDRAULIKSCHLAUCH	BOYAU	HOSE		2	ST
2	1000225966	GERADE VERSCHRAUBUNG	CONNEXION À VISSER	SCREW CONNECTION		1	ST
3	1000226176	GERADE VERSCHRAUBUNG	CONNEXION À VISSER	SCREW CONNECTION		2	ST
4	1000015539	VERSCHRAUBUNG	RACCORD	SCREW JOINT		2	ST
5	1000103496	VERSCHRAUBUNG	RACCORD	SCREW JOINT		1	ST
6	1000015510	VERSCHRAUBUNG	RACCORD	SCREW JOINT		2	ST



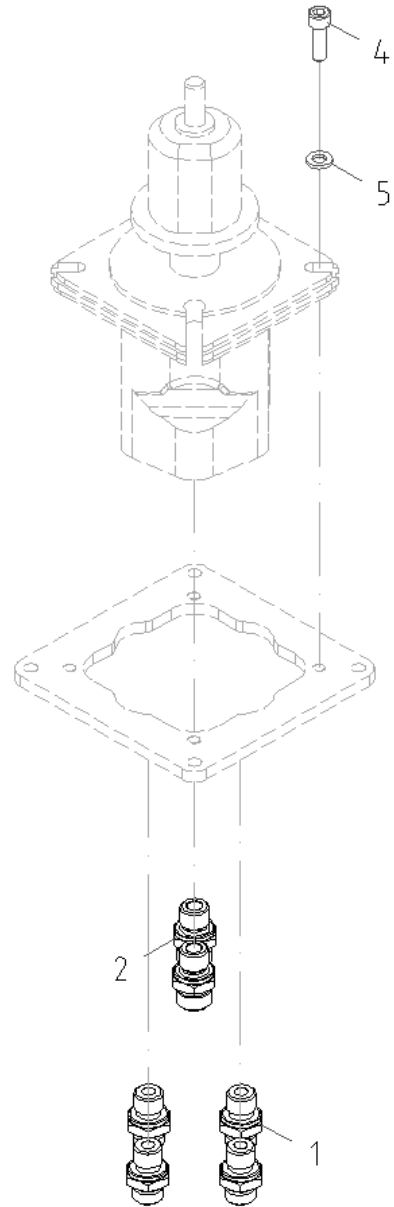


3. STEUERKREIS
CERCLE DE COMMANDE ÉLECTRIQUE
ELECTRICAL CONTROL CIRCUIT

pressure relief HDS21/4

Pos	No	Bezeichnung	Désignation	Description	Information	Qty	Unit
1	1000315151	HYDRAULIKSCHLAUCH	BOYAU	HOSE		2	ST
2	1000225966	GERADE VERSCHRAUBUNG	CONNEXION À VISSER	SCREW CONNECTION		1	ST
3	1000226176	GERADE VERSCHRAUBUNG	CONNEXION À VISSER	SCREW CONNECTION		2	ST
4	1000015539	VERSCHRAUBUNG	RACCORD	SCREW JOINT		2	ST
5	1000103496	VERSCHRAUBUNG	RACCORD	SCREW JOINT		1	ST
6	1000015510	VERSCHRAUBUNG	RACCORD	SCREW JOINT		2	ST

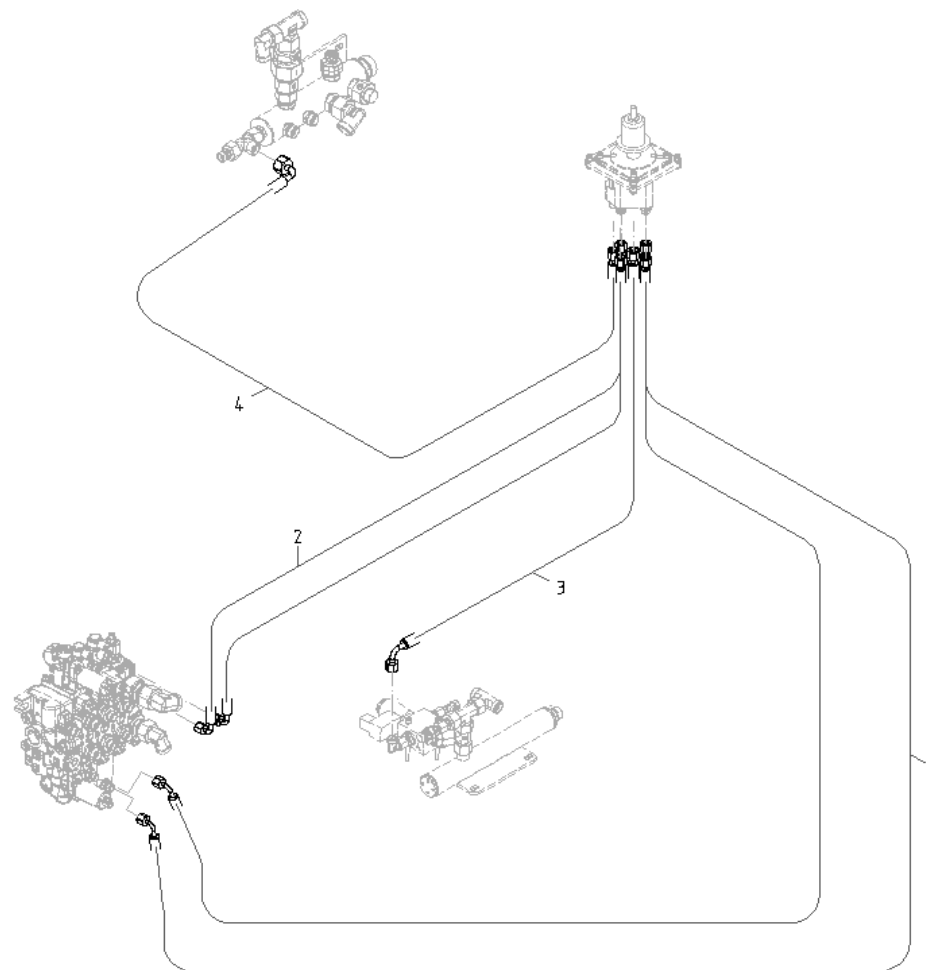




VERSCHRAUBUNG VENTIL
VIS SOUPAPE COMMUNE
SCREW JOINT VALVE

Pos	No	Bezeichnung	Désignation	Description	Information	Qty	Unit
1	1000226184	GERADE VERSCHRAUBUNG	CONNEXION À VISSER	SCREW CONNECTION		4	ST
2	1000226176	GERADE VERSCHRAUBUNG	CONNEXION À VISSER	SCREW CONNECTION		2	ST
3	1000254655	ADAPTERPLATTE	PLAQUE D'ATTACHE	ADAPTER PLATE		1	ST
4	1000015405	6KT-MUTTER	ÉCROU HEXAGONAL	HEXAGON NUT		8	ST
5	1000015430	SCHEIBE	RONDELLE	WASHER		12	ST
6	1000085456	ZYLINDERSCHRAUBE	VIS À TÊTE CYLINDRIQUE	CHEESE HEAD SCREW		8	ST

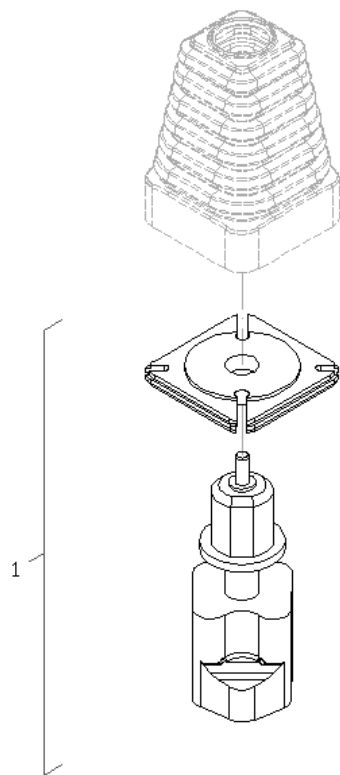




STEUERUNG
COMMANDE
CONTROL

Pos	No	Bezeichnung	Désignation	Description	Information	Qty	Unit
1	1000104749	HYDRAULIKSCHLAUCH	TUYAU FLEXIBLE HYDRAULIQUE	HP HOSE		2	ST
2	1000016715	HYDRAULIKSCHLAUCH	TUYAU FLEXIBLE HYDRAULIQUE	HP HOSE		2	ST
3	1000324010	HYDRAULIKSCHLAUCH	BOYAU	HOSE		1	ST
4	1000221851	HYDRAULIKSCHLAUCH	BOYAU	HOSE		1	ST

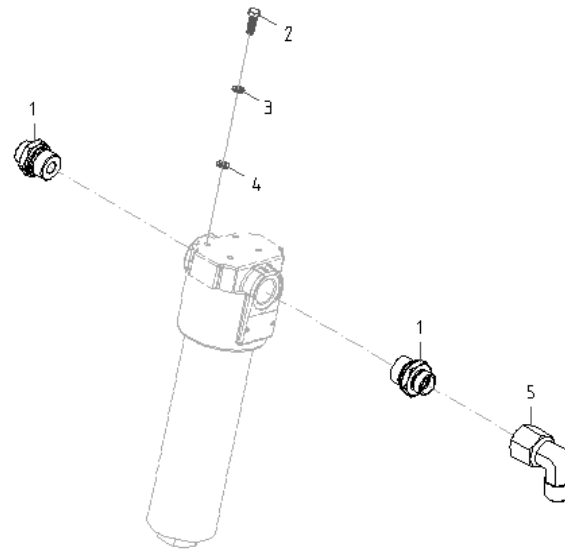




VENTIL
SOUPAPE
VALVE

Pos	No	Bezeichnung	Désignation	Description	Information	Qty	Unit
1	1000268035	VORSTEUERUNG -VENTIL HDS21 FERNGEBER	COMMANDES	CONTROLS		1	ST



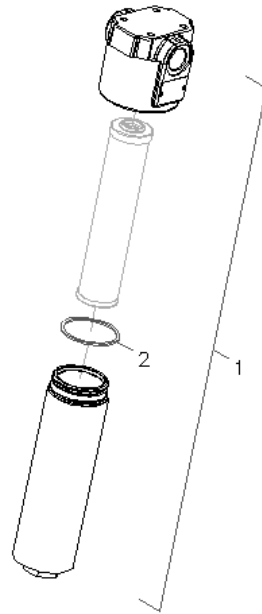


VERSCHRAUBUNG DRUCKFILTER
 RACCORD FILTRE À PRESSION
 SCREW JOINT PRESSURE FILTER

High pressure filter

Pos	No	Bezeichnung	Désignation	Description	Information	Qty	Unit
1	1000225995	GERADE VERSCHRAUBUNG	CONNEXION À VISSER	SCREW CONNECTION		2	ST
2	1000015343	6KT-SCHRAUBE	VIS À TÊTE HEXAGONALE	HEX SCREW		4	ST
3	1000082617	FEDERRING	RONDELLE ARRÊTOIR	SPRING WASHER		4	ST
4	1000222819	U-SCHEIBE	DIQUE EN U	U-WASHER		4	ST
5	1000015513	VERSCHRAUBUNG	RACCORD	SCREW JOINT		1	ST

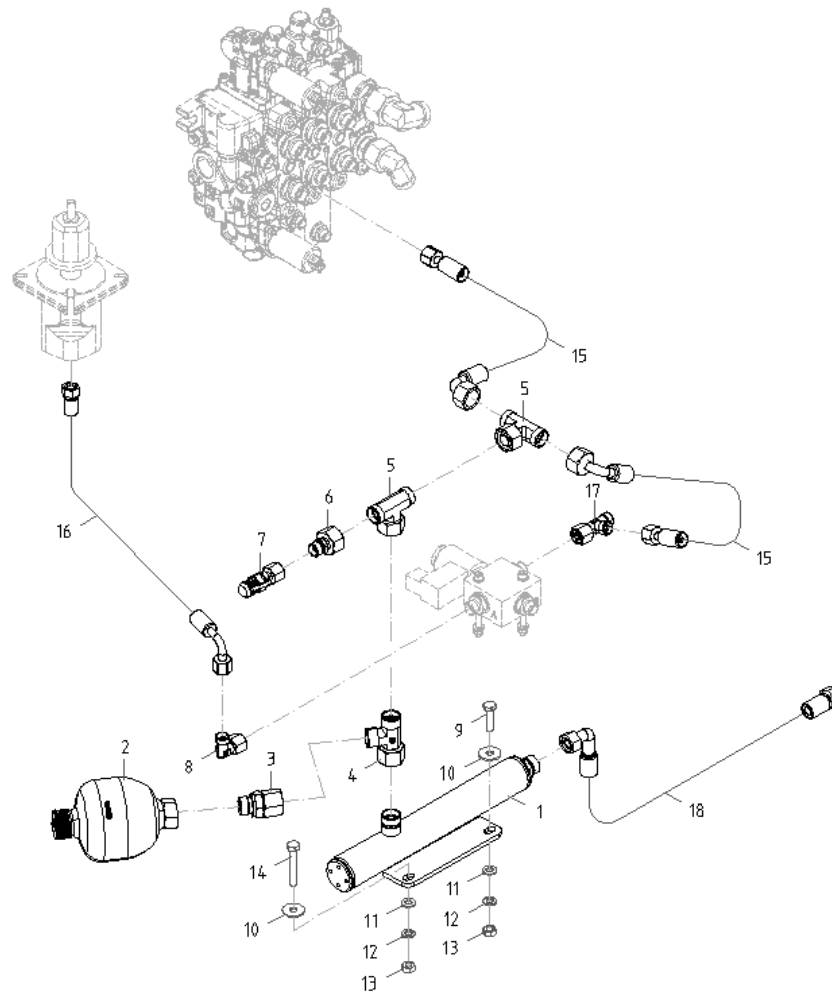




HOCHDRUCKFILTER
FILTRE DE PRESSURE
HIGH PRESSURE FILTER

Pos	No	Bezeichnung	Désignation	Description	Information	Qty	Unit
1	1000231436	DRUCKFILTER	FILTRE À PRESSION	PRESSURE FILTER		1	ST
2	1000224926	O-RING	JOINT TORIQUE	O-RING		1	ST

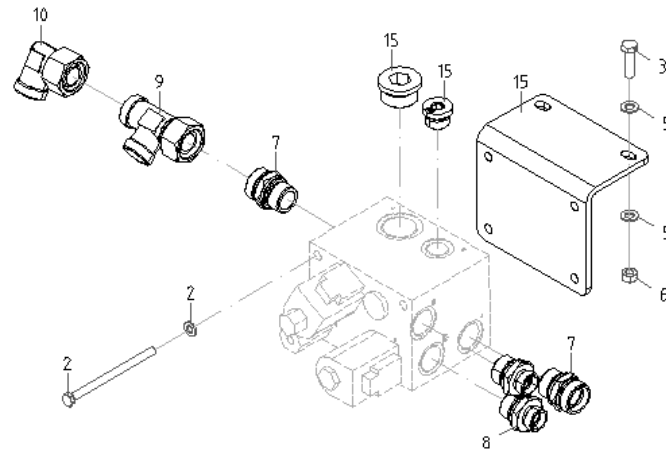




VERSCHRAUBUNG PULSATIONS DÄMPFER
 RACCORD AMORTISSEUR DE PULSATIONS
 SCREW JOINT PULSATION DAMPER

Pos	No	Bezeichnung	Désignation	Description	Information	Qty	Unit
1	1000261197	PULSATIONS DÄMPFER	AMORTISSEUR DE PULSATIONS	PULSATION DAMPER		1	ST
2	1000202777	DRUCKSPEICHER	ACCUMULATEUR DE PRESSION	PRESSURE ACCUMULATOR		1	ST
3	1000226183	EINSCHRAUBVERSCHRAUBUNG	CONNEXION À VISSER	SCREW CONNECTION		1	ST
4	1000015539	VERSCHRAUBUNG	RACCORD	SCREW JOINT		1	ST
5	1000085108	VERSCHRAUBUNG	RACCORD	SCREW JOINT		2	ST
6	1000103420	VERSCHRAUBUNG	RACCORD	SCREW JOINT		1	ST
7	1000152124	MINIMESSANSCHLUSS	PRISE DE PRESSION	MINIMESS POINT		1	ST
8	1000015510	VERSCHRAUBUNG	RACCORD	SCREW JOINT		1	ST
9	1000079385	6KT-SCHRAUBE	VIS À TÊTE HEXAGONALE	HEX SCREW		1	ST
10	1000222552	U-SCHEIBE	DIQUE EN U	U-WASHER		2	ST
11	1000222819	U-SCHEIBE	DIQUE EN U	U-WASHER		2	ST
12	1000082617	FEDERRING	RONDELLE ARRÊTOIR	SPRING WASHER		2	ST
13	1000015406	6KT-MUTTER	ÉCROU HEXAGONAL	HEXAGON NUT		2	ST
14	1000015344	6KT-SCHRAUBE	VIS À TÊTE HEXAGONALE	HEX SCREW		1	ST
15	1000220173	HYDRAULIKSCHLAUCH	BOYAU	HOSE		2	ST
16	1000324010	HYDRAULIKSCHLAUCH	BOYAU	HOSE		1	ST
17	1000085089	VERSCHRAUBUNG	RACCORD	SCREW JOINT		1	ST
18	1000311682	HYDRAULIKSCHLAUCH	BOYAU	HOSE		1	ST





VERSCHRAUBUNG VENTIL
 VIS SOUPAPE COMMUNE
 SCREW JOINT VALVE

Highflow

Pos	No	Bezeichnung	Désignation	Description	Information	Qty	Unit
1	1000306721	HALTER VENTIL	SUPPORT DE LA SOUPAPE	BRACKET VALVE		1	ST
2	1000085353	6KT-SCHRAUBE	VIS À TÊTE HEXAGONALE	HEX SCREW		2	ST
3	1000079385	6KT-SCHRAUBE	VIS À TÊTE HEXAGONALE	HEX SCREW		2	ST
4	1000222819	U-SCHEIBE	DIQUE EN U	U-WASHER		8	ST
5	1000082617	FEDERING	RONDELLE ARRÊTOIR	SPRING WASHER		4	ST
6	1000013022	6KT-MUTTER	ÉCROU HEXAGONAL	HEXAGON NUT		4	ST
7	1000225987	GERADE VERSCHRAUBUNG	CONNEXION À VISSER	SCREW CONNECTION		2	ST
8	1000226163	GERADE VERSCHRAUBUNG	CONNEXION À VISSER	SCREW CONNECTION		2	ST
9	1000085045	VERSCHRAUBUNG	RACCORD	SCREW JOINT		2	ST
10	1000020261	VERSCHRAUBUNG	RACCORD	SCREW JOINT		2	ST
11	1000030655	VERSCHLUSSSCHRAUBE	BOUCHON DE GRAISSAGE	LOCK SCREW		1	ST
12	1000030660	VERSCHLUSSSTOPFEN	BOUCHON DE FERMETURE	LOCK PLUG		1	ST



keine Zeichnung vorhanden
no drawing available

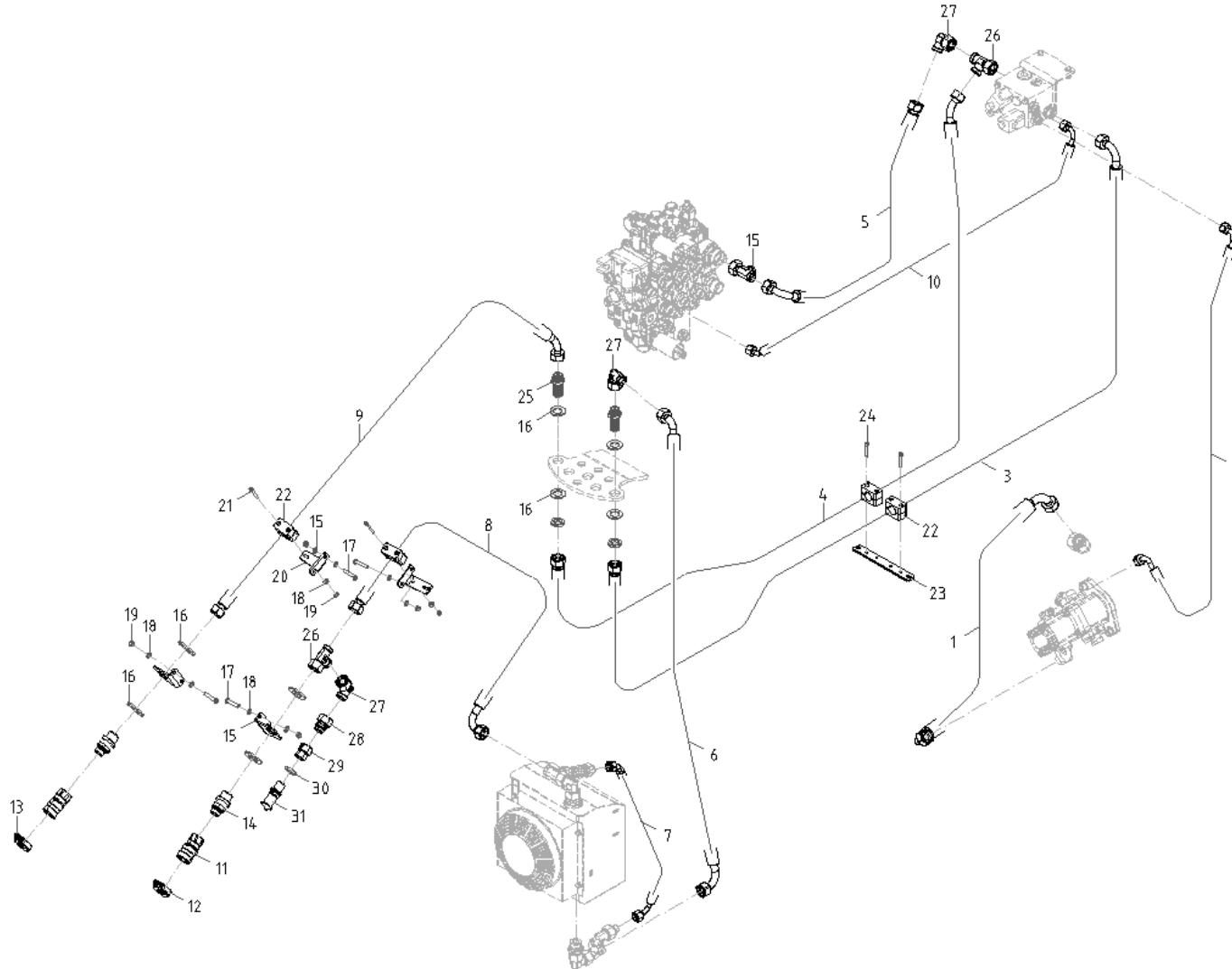


VENTIL ZUSATZHYDRAULIK
HYDRAULIQUE AUXILIAIRE
PILOT OPERATED CHECK VALVES

Highflow

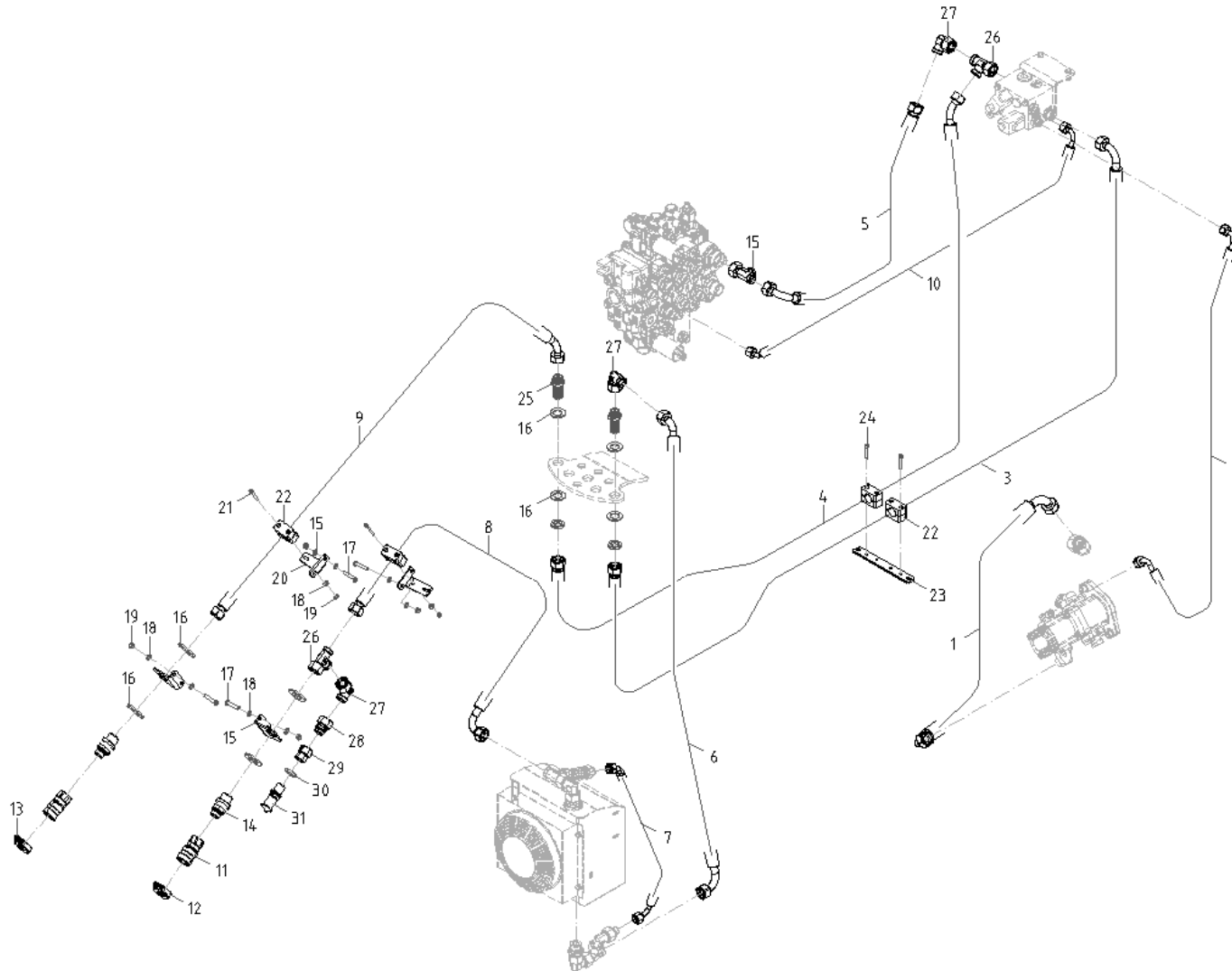
Pos	No	Bezeichnung	Désignation	Description	Information	Qty	Unit
1	1000189582	VENTIL	SOUPAPE	VALVE		1	ST





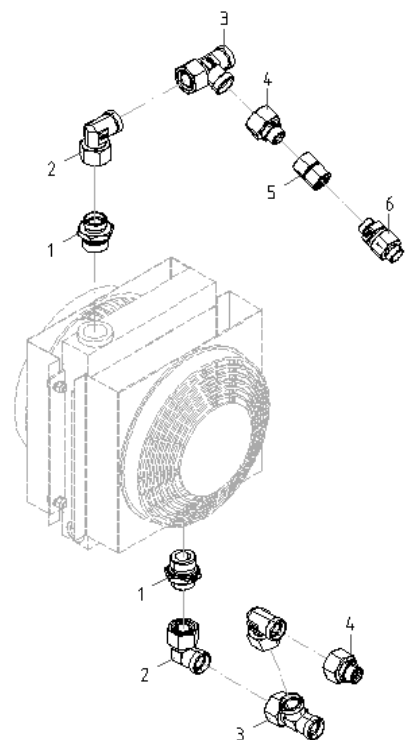
Pos	No	Bezeichnung	Désignation	Description	Information	Qty	Unit
1	1000221398	HYDRAULIKSCHLAUCH	BOYAU	HOSE		1	ST
2	1000312151	HYDRAULIKSCHLAUCH	BOYAU	HOSE		1	ST
3	1000312155	HYDRAULIKSCHLAUCH	BOYAU	HOSE		1	ST
4	1000312154	HYDRAULIKSCHLAUCH	BOYAU	HOSE		1	ST
5	1000323577	HYDRAULIKSCHLAUCH	TUYAU FLEXIBLE HYDRAULIQUE	HP HOSE		1	ST
6	1000312156	HYDRAULIKSCHLAUCH	BOYAU	HOSE		1	ST
7	1000236215	HYDRAULIKSCHLAUCH	BOYAU	HOSE		1	ST
8	1000312157	HYDRAULIKSCHLAUCH	BOYAU	HOSE		1	ST
9	1000312153	HYDRAULIKSCHLAUCH	BOYAU	HOSE		1	ST
10	1000312109	HYDRAULIKSCHLAUCH	BOYAU	HOSE		1	ST
11	1000028483	SCHNELLVERSCHLUßKUPPLUNG	COUPLEUR HYDRAULIQUE	QUICK LOCK COUPLING		2	ST
12	1000305032	STAUBKAPPE	CACHE POUSSIÈRE	DUST CAP		1	ST
13	1000305033	STAUBKAPPE	CACHE POUSSIÈRE	DUST CAP		1	ST
14	1000226475	SCHOTTVERSCHRAUBUNG	RACCORD PASSE CLOISON	LOCK SCREW CONNECTION		2	ST
15	1000236174	HALTER SCHOTTVERSCHRAUBUNG	ÉQUERRE	BRACKET		2	ST
16	1000082615	SCHEIBE	RONDELLE	WASHER		8	ST
17	1000312207	FLACHRUNDSCHRAUBE	VIS DE TÊTE PLATE	FLAT HEAD SCREW		8	ST
18	1000222819	U-SCHEIBE	DIQUE EN U	U-WASHER		24	ST
19	1000013022	6KT-MUTTER	ÉCROU HEXAGONAL	HEXAGON NUT		12	ST
20	1000323513	HALTER KUPPLUNG	SUPPORT DE L'COUPLEUR	BRACKET		2	ST
21	1000085460	ZYLINDERSCHRAUBE	VIS À TÊTE CYLINDRIQUE	CHEESE HEAD SCREW		4	ST
22	1000222615	KLEMMBACKE	PATIN DE RETENUE	CLAMP SHOE		4	ST
23	1000312070	HALTER SCHLAUCH	SUPPORT DU TUYAU FLEXIBLE	BRACKET HOSE		1	ST
24	1000085458	ZYLINDERSCHRAUBE	VIS À TÊTE CYLINDRIQUE	CHEESE HEAD SCREW		4	ST
25	1000015525	SCHOTTVERSCHRAUBUNG	RACCORD PASSE CLOISON	LOCK SCREW CONNECTION		2	ST
26	1000085045	VERSCHRAUBUNG	RACCORD	SCREW JOINT		2	ST
27	1000020261	VERSCHRAUBUNG	RACCORD	SCREW JOINT		3	ST
28	1000028177	VERSCHRAUBUNG	RACCORD	SCREW JOINT		1	ST
29	1000226167	VERBINDUNGSVERSCHRAUBUNG	UNION DE CONNEXION	CONNECTION SCREWJOINT		1	ST
30	1000004648	SCHNELLVERSCHLUßKUPPLUNG	COUPLEUR HYDRAULIQUE	QUICK LOCK COUPLING		1	ST





Pos	No	Bezeichnung	Désignation	Description	Information	Qty	Unit
31	1000226073	STAUBKAPPE	CACHE POUSSIÈRE	DUST CAP		1	ST





ÖLKÜHLER
RADIATEUR D'HUILE
OIL COOLER

attachments

Pos	No	Bezeichnung	Désignation	Description	Information	Qty	Unit
1	1000226173	GERADE VERSCHRAUBUNG	CONNEXION À VISSER	SCREW CONNECTION		2	ST
2	1000020261	VERSCHRAUBUNG	RACCORD	SCREW JOINT		3	ST
3	1000085045	VERSCHRAUBUNG	RACCORD	SCREW JOINT		2	ST
4	1000085040	VERSCHRAUBUNG	RACCORD	SCREW JOINT		2	ST
5	1000020801	VERSCHRAUBUNG	RACCORD	SCREW JOINT		1	ST
6	1000194724	RÜCKSCHLAGVENTIL	SOUPAPE DE RETENUE	NON RETURN VALVE		1	ST



keine Zeichnung vorhanden
no drawing available

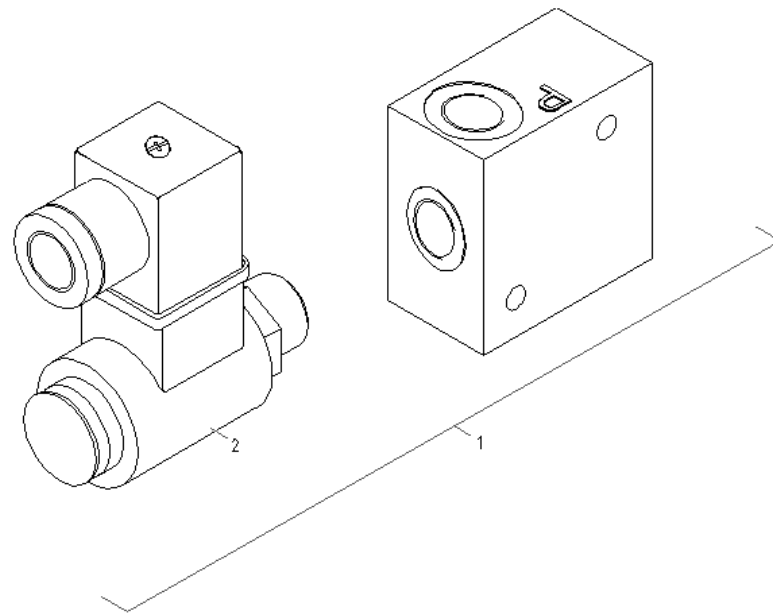


ÖLKÜHLER
RADIATEUR D'HUILE
OIL COOLER

Highflow

Pos	No	Bezeichnung	Désignation	Description	Information	Qty	Unit
1	1000105513	ÖLKÜHLER	RADIATEUR D'HUILE	OIL COOLER		1	ST
2	1000236200	HALTER KÜHLER	SUPPORT DU RADIATEUR D'HUILE	BRACKET OILCOOLER		1	ST
3	1000015342	6KT-SCHRAUBE	VIS À TÊTE HEXAGONALE	HEX SCREW		7	ST
4	1000082617	FEDERRING	RONDELLE ARRÊTOIR	SPRING WASHER		7	ST
5	1000222819	U-SCHEIBE	DIQUE EN U	U-WASHER		7	ST



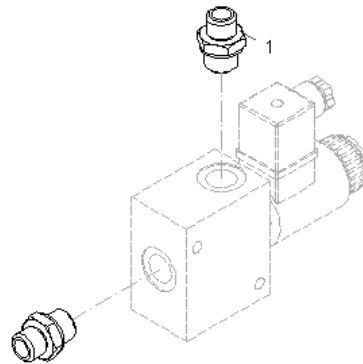


WEGEVENTIL
SOUPAPE DE CONDUITE
DRIVE VALVE

2/2-way valve

Pos	No	Bezeichnung	Désignation	Description	Information	Qty	Unit
1	1000205490	MAGNETVENTIL	ÉLECTROVALVE	SOLENOID VALVE		1	ST
2	1000226077	MAGNETSPULE	BOBINE D'ELECTRO-VANNE	MAGNET SPOOL		1	ST

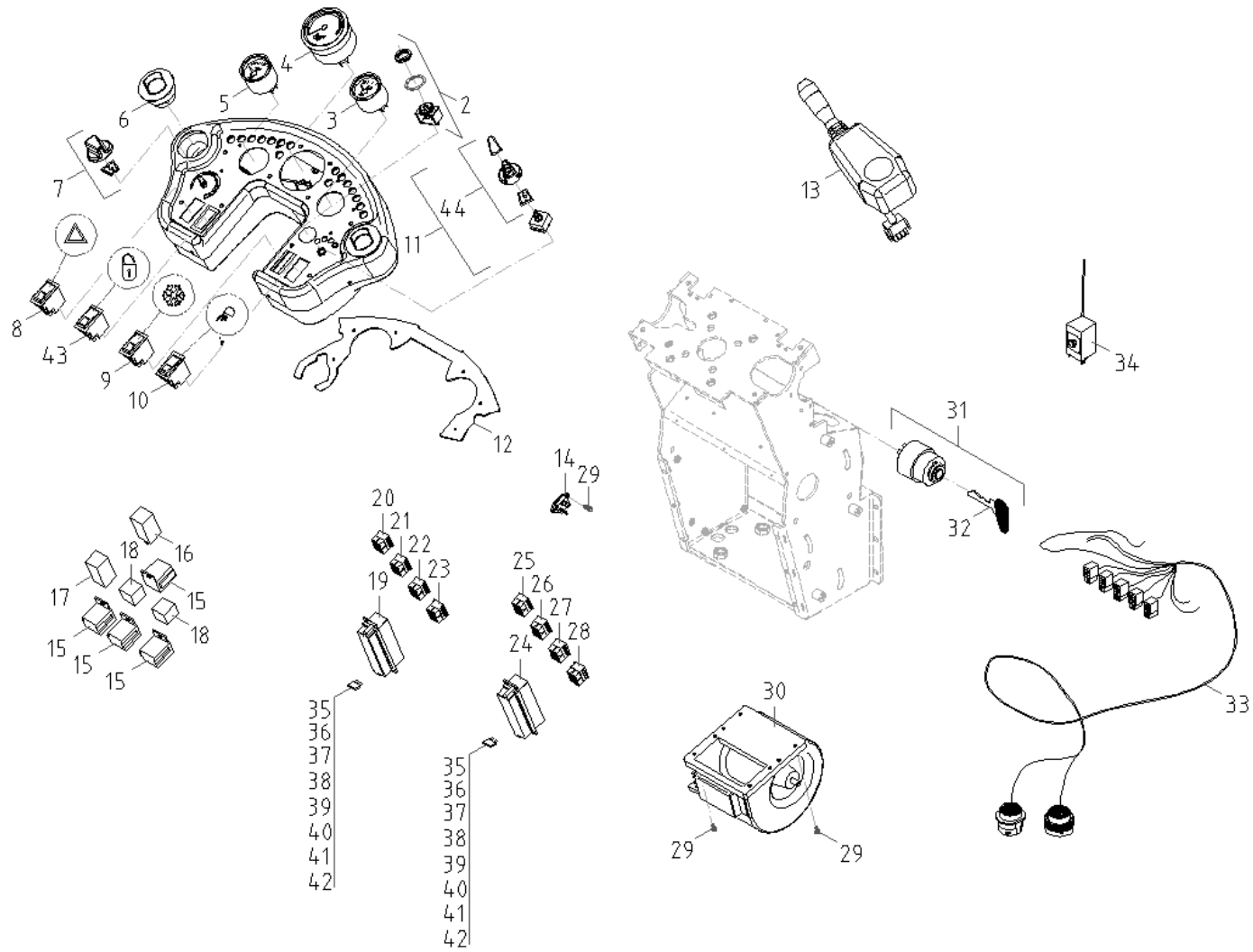




VERSCHRAUBUNG VENTIL
VIS SOUPAPE COMMUNE
SCREW JOINT VALVE

Pos	No	Bezeichnung	Désignation	Description	Information	Qty	Unit
1	1000226177	GERADE VERSCHRAUBUNG	CONNEXION À VISSER	SCREW CONNECTION		2	ST



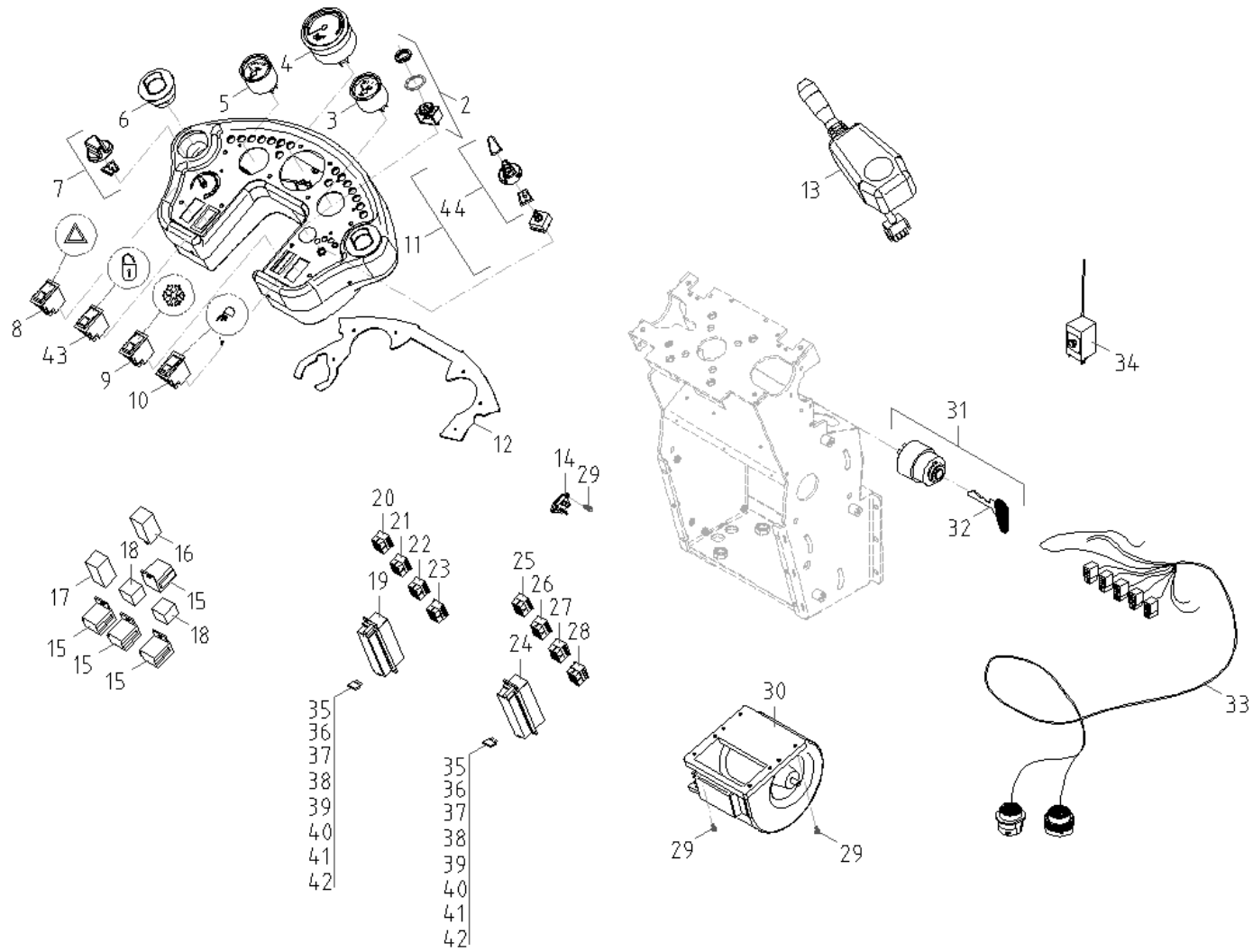


LENKSÄULE
ARBRE DU VOLANT
STEERING COLUMN

elektrik

Pos	No	Bezeichnung	Désignation	Description	Information	Qty	Unit
2	1000199579	GLÜHÜBERWACHER	MONITORING DEVICE	MONITORING DEVICE		1	ST
3	1000202443	KRAFTSTOFFANZEIGE	INDICATEUR À CARBURANT	FUEL INDICATION		1	ST
4	1000291755	ANZEIGEINSTRUMENT	INSTRUMENT D'INDICATION	INDICATOR INSTRUMENT		1	ST
5	1000202444	TEMPERATURANZEIGE	INDICATEUR DE TEMPÉRATURE	TEMPERATURE GAUGE		1	ST
6	1000265211	LUFTDÜSE	GICLEUR D'AIR	AIR NOZZLE		4	ST
7	1000214388	DREHKNOPF	BOUTON DE ROTATION	BUTTON		1	ST
8	1000210382	WARNBLINKSCHALTER	INTERRUPTEUR DE SIGNAL DE DETRESSE	SWITCH HAZARD WARNING DEV.		1	ST
9	1000210383	SCHALTER KLIMAAANLAGE	INTERRUPTEUR DU CLIMATISEUR	SWITCH AIRCONDITION		1	ST
10	1000210385	KIPPSCHALTER	INTERRUPTEUR À BASCULE	TILT SWITCH		1	ST
11	1000209187	DREHSCHALTER	INTERRUPTEUR TOURNANT	ROTARY SWITCH		1	ST
12	1000214223	PLATINE	PLATINE	PLATINE		1	ST
13	1000267860	LENKSTOCKSCHALTER	LEVIER DE COMMANDE DIRECTIONNEL	STEERINGSTICK SWITCH		1	ST
14	1000214413	DIODE	DIODE	DIODE		1	ST
15	1000193646	HALTER RELAIS	SUPPORT DU RELAIS	BRACKET RELAY		4	ST
16	1000202142	ZEITRELAIS	RELAIS TEMPORISATEUR	TIME RELAY	for wiper	1	ST
17	1000203176	BLINKGEBER	CENTRALE CLIGNOTANTE	SPARKLER RELAY		1	ST
18	1000193647	RELAIS	RELAIS	RELAY	changer K1/ K4/ K58	3	ST
19	1000214391	SICHERUNGSKASTEN	BOÎTE À FUSIBLE	FUSE BOX	Schwarz	1	ST
20	1000214392	STECKHÜSENGEHÄUSE	PRISE DE CONNEXION	PLUG SLEEVE HOUSING	A-B Schwarz	1	ST
21	1000214393	STECKHÜSENGEHÄUSE	PRISE DE CONNEXION	PLUG SLEEVE HOUSING	C-D Schwarz	1	ST
22	1000214394	STECKHÜSENGEHÄUSE	PRISE DE CONNEXION	PLUG SLEEVE HOUSING	E-F Schwarz	1	ST
23	1000214399	STECKHÜSENGEHÄUSE	PRISE DE CONNEXION	PLUG SLEEVE HOUSING	G-H Schwarz	1	ST
24	1000214390	SICHERUNGSKASTEN	BOÎTE À FUSIBLE	FUSE BOX	Grün	1	ST
25	1000214400	STECKHÜSENGEHÄUSE	PRISE DE CONNEXION	PLUG SLEEVE HOUSING	A-B Grün	1	ST
26	1000214401	STECKHÜSENGEHÄUSE	PRISE DE CONNEXION	PLUG SLEEVE HOUSING	C-D Grün	1	ST
27	1000214402	STECKHÜSENGEHÄUSE	PRISE DE CONNEXION	PLUG SLEEVE HOUSING	E-F Grün	1	ST
28	1000214403	STECKHÜSENGEHÄUSE	PRISE DE CONNEXION	PLUG SLEEVE HOUSING	G-H Grün	1	ST
29	1000082474	ZYLINDERSCHRAUBE	VIS À TÊTE CYLINDRIQUE	CHEESE HEAD SCREW		2	ST
30	1000213843	HEIZGEBLÄSE	VENTILATEUR DE CHAUFFAGE	HEATER BLOWER		1	ST
31	1000211829	ZÜNDSCHLOSS	INTERRUPTEUR DE DÉMARRAGE	START LOCK		1	ST



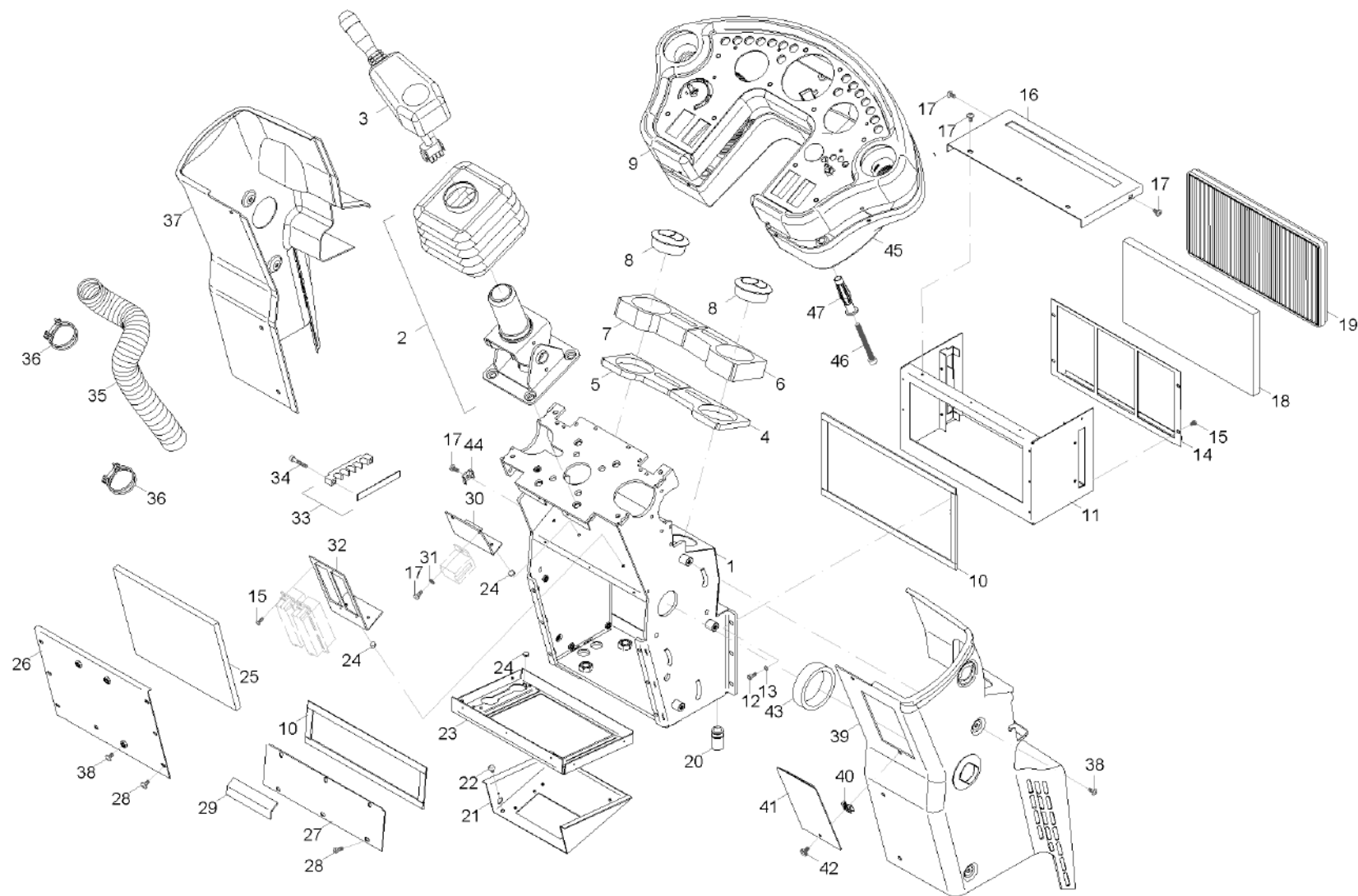


LENKSÄULE
ARBRE DU VOLANT
STEERING COLUMN

elektrik

Pos	No	Bezeichnung	Désignation	Description	Information	Qty	Unit
32	1000211833	ZÜNDSCHLÜSSEL	CLÉ DE CONTACT	IGNITION KEY		1	ST
33	1000214283	KABELBAUM ARMATUREN	FAISCEAU ÉLECTRIQUE DES ARMATURES	WIRING HARNESS INSTRUMENTS		1	ST
34	1000214098	TEMPERATURSCHALTER	THERMOSTAT	TEMPERATURE SWITCH		1	ST
35	1000011052	FLACHSICHERUNG	FUSIBLE	FUSE	3A	1	ST
36	1000081695	FLACHSICHERUNG	FUSIBLE	FUSE	5A	1	ST
37	1000085683	FLACHSICHERUNG	FUSIBLE	FUSE	7,5A	1	ST
38	1000085684	FLACHSICHERUNG	FUSIBLE	FUSE	10A	1	ST
39	1000193785	FLACHSICHERUNG	FUSIBLE	FUSE	15A	1	ST
40	1000193786	FLACHSICHERUNG	FUSIBLE	FUSE	20A	1	ST
41	1000193787	FLACHSICHERUNG	FUSIBLE	FUSE	25A	1	ST
42	1000201638	FLACHSICHERUNG	FUSIBLE	FUSE	30A	1	ST
43	1000242588	KIPPSCHALTER	INTERRUPTEUR À BASCULE	TILT SWITCH		1	ST
44	1000163590	BEDIENKNOPF	BOUTON TOURNANT	KNOB		1	ST



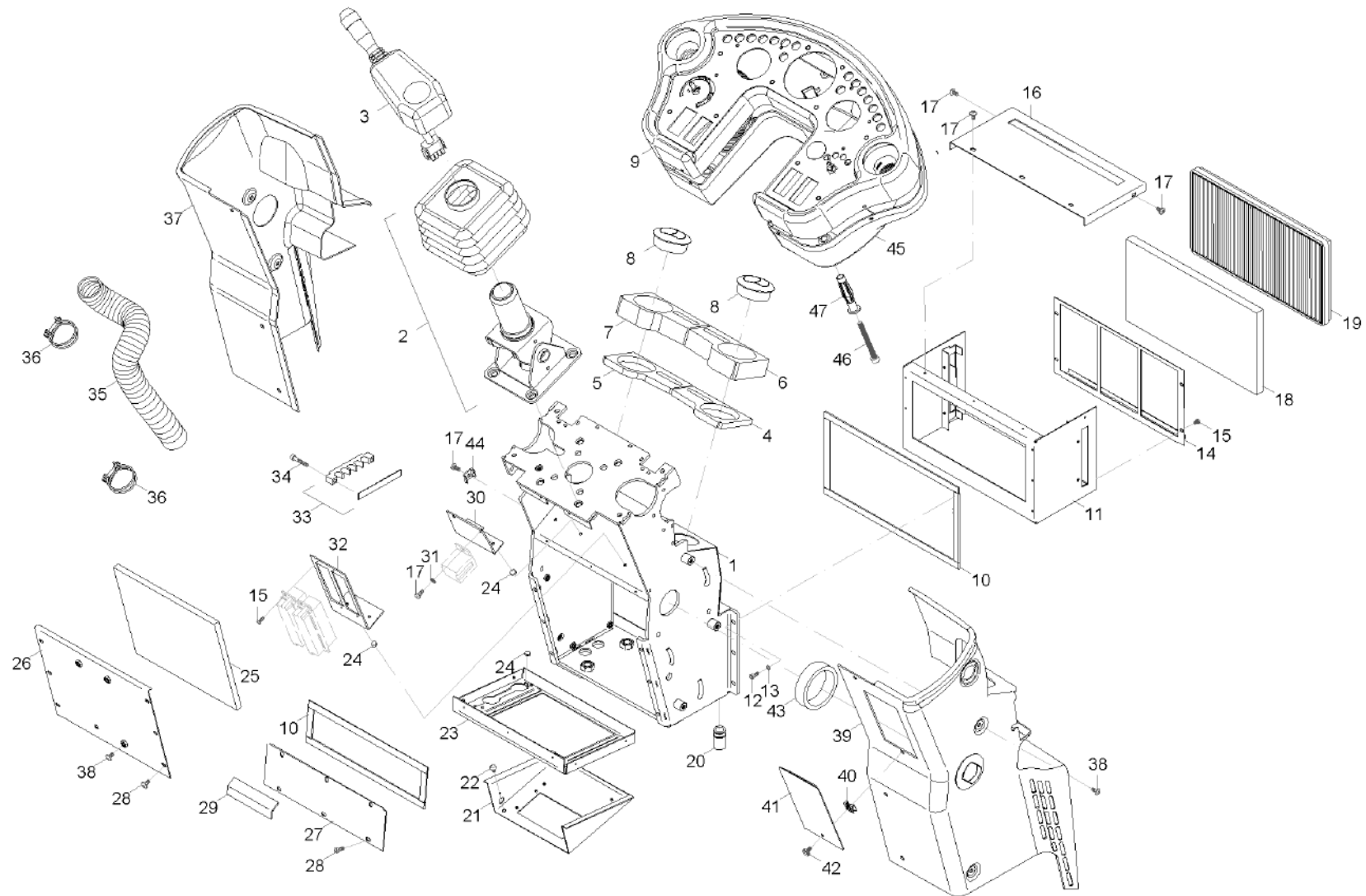


LENKSÄULE
ARBRE DU VOLANT
STEERING COLUMN

attaching parts

Pos	No	Bezeichnung	Désignation	Description	Information	Qty	Unit
1	1000213833	RAHMEN	CADRE	FRAME		1	ST
2	1000213828	LENKSÄULE	ARBRE DU VOLANT	STEERING COLUMN		1	ST
3	1000267860	LENKSTOCKSCHALTER	LEVIER DE COMMANDE DIRECTIONNEL	STEERINGSTICK SWITCH		1	ST
4	1000224353	SCHAUMSTOFFDICHTUNG	MOUSSE	FOAM		1	ST
5	1000224352	SCHAUMSTOFFDICHTUNG	MOUSSE	FOAM		1	ST
6	1000224351	SCHAUMSTOFFDICHTUNG	MOUSSE	FOAM		1	ST
7	1000224350	SCHAUMSTOFFDICHTUNG	MOUSSE	FOAM		1	ST
8	1000265211	LUFTDÜSE	GICLEUR D'AIR	AIR NOZZLE		2	ST
9	1000215964	ARMATURENBRETT	TABLEAU DE BORD	INSTRUMENT PANEL	Top	1	ST
10	1000224994	SCHAUMSTOFFDICHTUNG	MOUSSE	FOAM		2	ST
11	1000213829	FILTERGEHÄUSE	BOÎTE DE FILTRAGE	FILTER HOUSING		1	ST
12	1000085494	ZYLINDERSCHRAUBE	VIS À TÊTE CYLINDRIQUE	CHEESE HEAD SCREW		6	ST
13	1000094962	U-SCHEIBE	DIQUE EN U	U-WASHER		6	ST
14	1000213832	HALTER FILTER	SUPPORT DU FILTRE	BRACKET FILTER		1	ST
15	1000082348	LINSENSCHRAUBE	VIS NOYÉE À TÊTE BOMBÉ	OVALHEAD SCREW		8	ST
16	1000213830	ABDECKBLECH	TÔLE DE COUVERTURE	COVER PLATE		1	ST
17	1000085547	FLACHKOPFSCHRAUBE	VIS DE TÊTE PLATE	FLAT HEAD SCREW		7	ST
18	1000231368	UMLUFTFILTER	FILTRE À AIR	CIRCULATION FILTER		1	ST
19	1000231432	FRISCHLUFTFILTER	FILTRE A AIR FRAIS	FRESH FILTER A AIR		1	ST
20	1000228586	GUMMITÜLLE	BEC EN CAOUTCHOUC	RUBBER SLEEVE		1	ST
21	1000213842	HALTEBLECH	TÔLE DE FIXATION	FASTEN PLATE		1	ST
22	1000214082	BEFESTIGUNG KABEL	FIXATION DE CÂBLE	MOUNTING CABLE		2	ST
23	1000213841	HALTER	SUPPORT	BRACKET		1	ST
24	1000223372	BLINDNIETE	RIVET AVEUGLE	BLIND RIVET		8	ST
25	1000224331	DECKELDICHTUNG	JOINT DE COUVERCLE	SEAL KIT COVER		1	ST
26	1000213850	ABDECKBLECH	TÔLE DE COUVERTURE	COVER PLATE		1	ST
27	1000213849	ABDECKBLECH	TÔLE DE COUVERTURE	COVER PLATE		1	ST
28	1000185907	SCHRAUBE	VIS	SCREW		12	ST
29	1000214517	DICHTSTREIFEN	BANDE	STRAP		1	ST
30	1000213844	HALTEBLECH	TÔLE DE FIXATION	FASTEN PLATE		1	ST





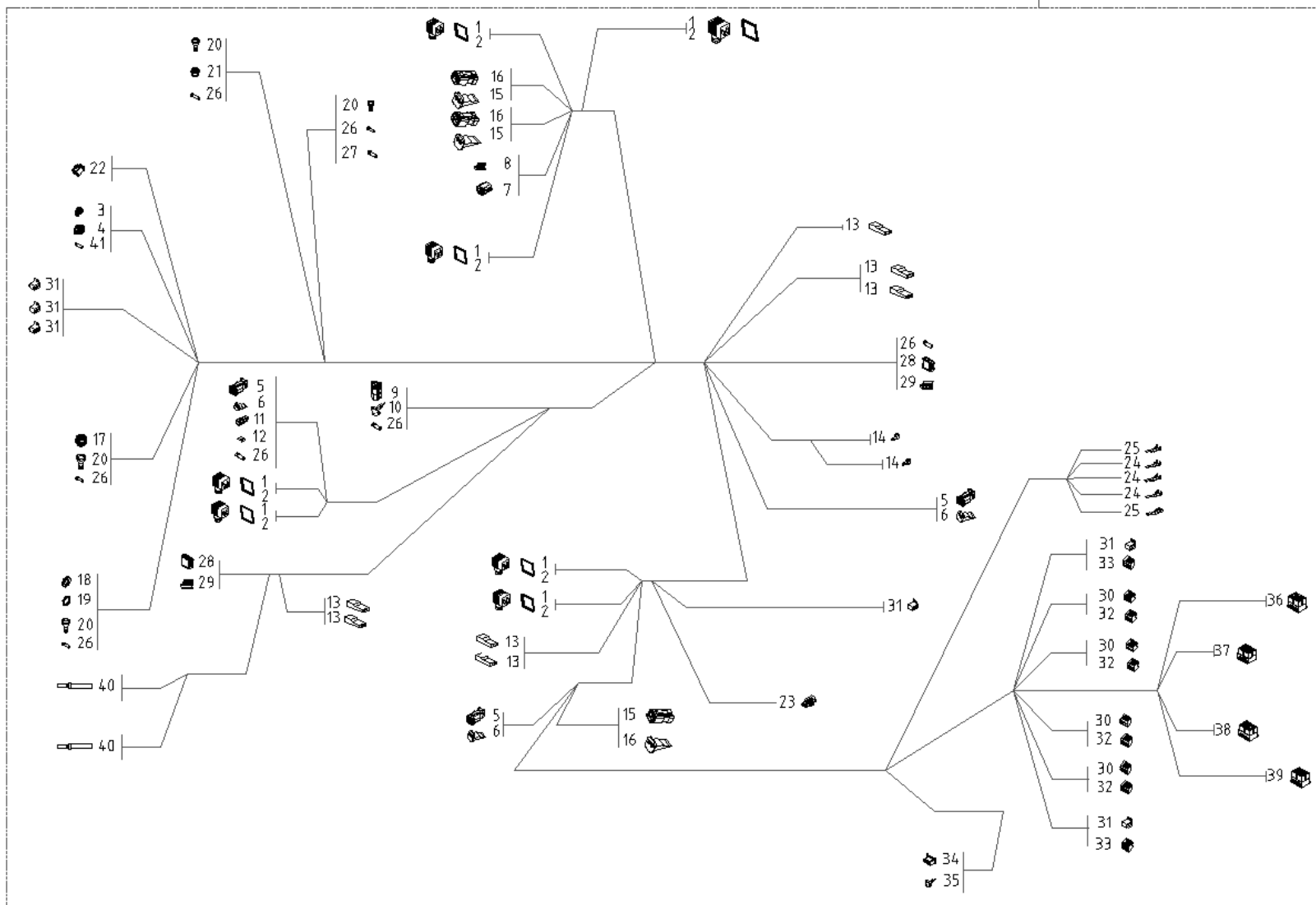
LENKSÄULE
ARBRE DU VOLANT
STEERING COLUMN

attaching parts

Pos	No	Bezeichnung	Désignation	Description	Information	Qty	Unit
31	1000094962	U-SCHEIBE	DIQUE EN U	U-WASHER		2	ST
32	1000213846	HALTEBLECH	TÔLE DE FIXATION	FASTEN PLATE		1	ST
33	1000213845	KLEMMBACKE	PATIN DE RETENUE	CLAMP SHOE		2	ST
34	1000048252	ZYLINDERSCHRAUBE	VIS À TÊTE CYLINDRIQUE	CHEESE HEAD SCREW		4	ST
35	1000214284	HEIZUNGSSCHLAUCH	TUYAU FLEXIBLE DE CHAUFFAGE	HEATER HOSE		2	ST
36	1000214281	ROHRSCHELLE	BRIDE DE FIXATION	PIPE CLAMP		4	ST
37	1000213837	VERKLEIDUNG ARMATUREN	RÉVÊTEMENT DES ARMATURES	TRIM INSTRUMENTS	Left	1	ST
38	1000222686	FLACHRUNDSCHRAUBE	VIS DE TÊTE PLATE	FLAT HEAD SCREW		8	ST
39	1000213838	VERKLEIDUNG ARMATUREN	RÉVÊTEMENT DES ARMATURES	TRIM INSTRUMENTS	Right	1	ST
40	1000222614	BLECHMUTTER	ÉCROU DE TÔLE	NUT		1	ST
41	1000213847	ABDECKBLECH	COUVERCLE	COVER		1	ST
42	1000213848	RÄNDELSCHRAUBE	MOLETTE	GROOVED SCREW		1	ST
43	1000214050	DICHTUNG	JOINT D'ÉTANCHÉITÉ	SEAL		2	ST
44	1000086813	KLEMMBLECH	PLAQUE DE PRESSEUR	CLAMP PLATE		1	ST
45	1000215973	ARMATURENBRETT	TABLEAU DE BORD	INSTRUMENT PANEL	Below	1	ST
46	1000085452	ZYLINDERSCHRAUBE	VIS À TÊTE CYLINDRIQUE	CHEESE HEAD SCREW		4	ST
47	1000248006	GEWINDENIETE	RIVET FILETÉ	THREAD RIVET		4	ST



42



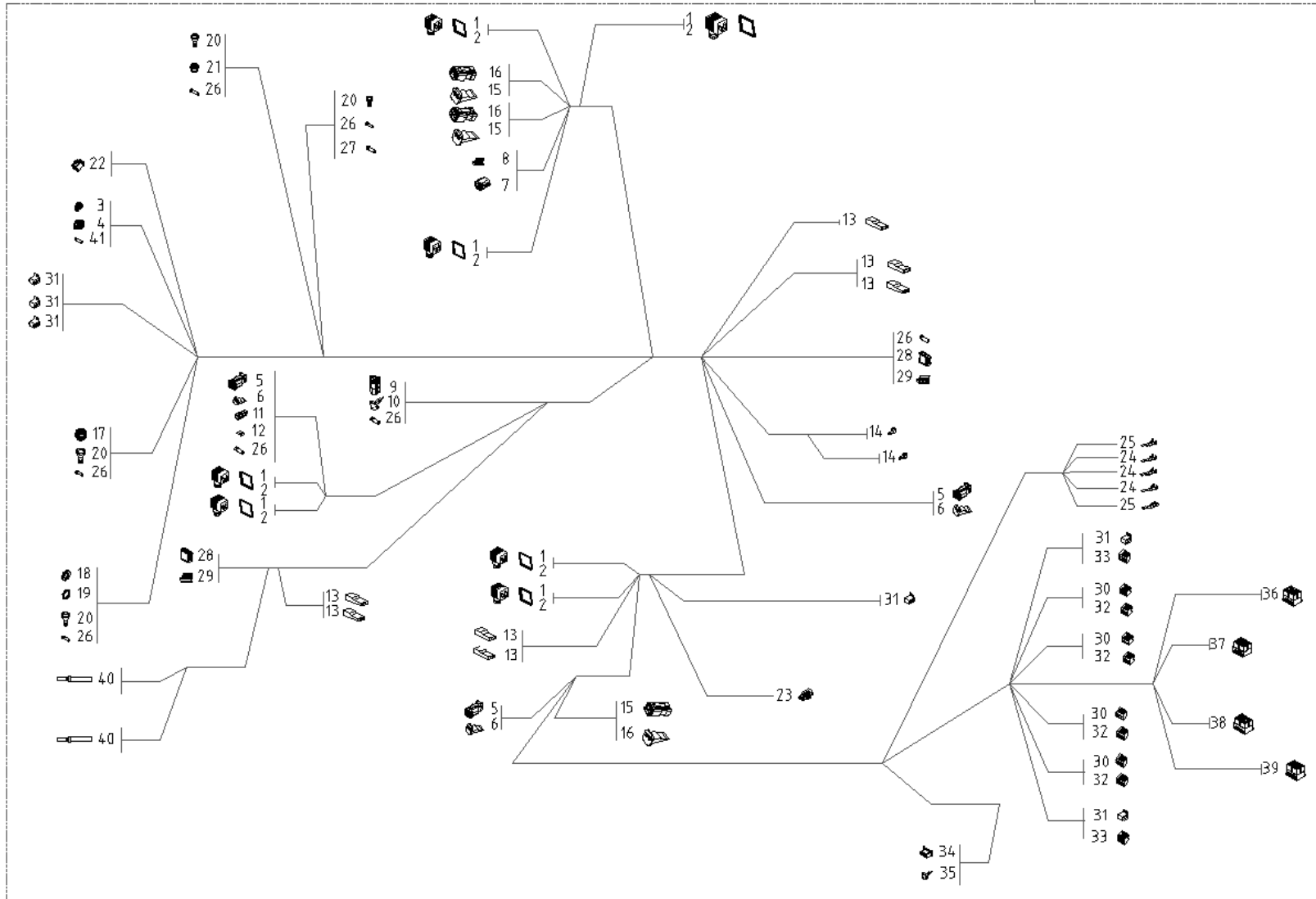
ELEKTRIK HAUPTKABEL
ÉQUIPEMENT ÉLECTRIQUE DU CÂBLE PRINCIPAL
MAIN HAIRNESS

Perkins

Pos	No	Bezeichnung	Désignation	Description	Information	Qty	Unit
1	1000314591	STECKHÜSENGEHÄUSE	PRISE DE CONNEXION	PLUG SLEEVE HOUSING		7	ST
2	1000225488	DICHTUNG	JOINT D'ÉTANCHÉITÉ	SEAL		7	ST
3	1000255531	BUCHSENGEHÄUSE	CONNEXION	BUSHING HOUSING		1	ST
4	1000200197	KABELDURCHFÜHRUNG	EXÉCUTION DE CÂBLE	CABLE JUNCTION		2	ST
5	1000229795	STECKHÜSENGEHÄUSE	PRISE DE CONNEXION	PLUG SLEEVE HOUSING		3	ST
6	1000229786	BUCHSENSICHERUNG	RONDELLE FREIN	LOCKING		3	ST
7	1000229857	STECKHÜSENGEHÄUSE	PRISE DE CONNEXION	PLUG SLEEVE HOUSING		1	ST
8	1000229851	BUCHSENSICHERUNG	RONDELLE FREIN	LOCKING		1	ST
9	1000229808	STECKHÜSENGEHÄUSE	PRISE DE CONNEXION	PLUG SLEEVE HOUSING		1	ST
10	1000229811	BUCHSENSICHERUNG	RONDELLE FREIN	LOCKING		1	ST
11	1000229794	STIFTGEHÄUSE	PRISE DE CONNEXION	PIN HOUSING		1	ST
12	1000229785	STIFTSICHERUNG	RONDELLE FREIN	LOCKING		1	ST
13	1000027435	ISOLIERHÜLSE	ISOLATION	INSULATING SLEEVE		7	ST
14	1000062343	SCHUTZKAPPE	CAPOT DE PROTECTION	PROTECTING CAP		2	ST
15	1000229790	STECKHÜSENGEHÄUSE	PRISE DE CONNEXION	PLUG SLEEVE HOUSING		3	ST
16	1000228723	GUMMIKAPPE	BONNET EN CAOUTCHOUC	RUBBER CAP		3	ST
17	1000229778	STECKHÜSENGEHÄUSE	PRISE DE CONNEXION	PLUG SLEEVE HOUSING		1	ST
18	1000229945	FEDERSCHEIBE	RONDELLE ARRÊTOIR	SPRING RING		1	ST
19	1000229899	6KT-MUTTER	ÉCROU HEXAGONAL	HEXAGON NUT		1	ST
20	1000228729	GUMMITÜLLE	BEC EN CAOUTCHOUC	RUBBER SLEEVE		4	ST
21	1000280569	STECKHÜSENGEHÄUSE	PRISE DE CONNEXION	PLUG SLEEVE HOUSING		1	ST
22	1000308534	BUCHSENGEHÄUSE	CONNEXION	BUSHING HOUSING		1	ST
23	1000110449	STECKERBUCHSE	PRISE FEMELLE	PLUG BUSHING		1	ST
24	1000095322	STECKHÜLSE	DOUILLE DE COURANT	PLUG SLEEVE		3	ST
25	1000085003	STECKHÜLSE	DOUILLE DE COURANT	PLUG SLEEVE		2	ST
26	1000030446	STOPFEN	BOUCHON	PLUG		7	ST
27	1000161431	STOPFEN	BOUCHON	PLUG		1	ST
28	1000229770	BUCHSENGEHÄUSE	CONNEXION	BUSHING HOUSING		2	ST
29	1000229769	BUCHSENSICHERUNG	RONDELLE FREIN	LOCKING		2	ST
30	1000193646	HALTER RELAIS	SUPPORT DU RELAIS	BRACKET RELAY		4	ST



42



ELEKTRIK HAUPTKABEL
ÉQUIPMENT ÉLECTRIQUE DU CÂBLE PRINCIPAL
MAIN HAIRNESS

Perkins

Pos	No	Bezeichnung	Désignation	Description	Information	Qty	Unit
31	1000207057	HALTER RELAIS	SUPPORT DU RELAIS	BRACKET RELAY		2	ST
32	1000193647	RELAIS	RELAIS	RELAY		4	ST
33	1000207058	SCHLIESSERRELAIS	RELAIS	RELAY		2	ST
34	1000229841	STECKHÜLSENGEHÄUSE	PRISE DE CONNEXION	PLUG SLEEVE HOUSING		1	ST
35	1000229838	BUCHSENSICHERUNG	RONDELLE FREIN	LOCKING		1	ST
36	1000214392	STECKHÜLSENGEHÄUSE	PRISE DE CONNEXION	PLUG SLEEVE HOUSING		1	ST
37	1000214393	STECKHÜLSENGEHÄUSE	PRISE DE CONNEXION	PLUG SLEEVE HOUSING		1	ST
38	1000214394	STECKHÜLSENGEHÄUSE	PRISE DE CONNEXION	PLUG SLEEVE HOUSING		1	ST
39	1000214399	STECKHÜLSENGEHÄUSE	PRISE DE CONNEXION	PLUG SLEEVE HOUSING		1	ST
40	1000229869	FLACHSTECKHÜLSE	DOUILLE DE CLIP	PLUG SLEEVE		10	ST
41	1000052627	STOPFEN	BOUCHON	PLUG		2	ST
42	1000297469	HAUPTKABELBAUM	FAISCEAU PRINCIPAL	MAIN HARNESS	404F 22	1	ST



keine Zeichnung vorhanden
no drawing available



ELEKTRIK HAUPTKABEL
ÉQUIPMENT ÉLECTRIQUE DU CÂBLE PRINCIPAL
MAIN HAIRNESS

Deutz

Pos	No	Bezeichnung	Désignation	Description	Information	Qty	Unit
1	1000229815	STECKHÜSENGEHÄUSE	PRISE DE CONNEXION	PLUG SLEEVE HOUSING		7	ST
2	1000225488	DICHTUNG	JOINT D'ÉTANCHÉITÉ	SEAL		7	ST
3	1000255531	BUCHSENGEHÄUSE	CONNEXION	BUSHING HOUSING		1	ST
4	1000052672	DICHTUNG	JOINT D'ÉTANCHÉITÉ	SEAL		2	ST
5	1000229795	STECKHÜSENGEHÄUSE	PRISE DE CONNEXION	PLUG SLEEVE HOUSING		3	ST
6	1000229786	BUCHSENSICHERUNG	RONDELLE FREIN	LOCKING		3	ST
7	1000229857	STECKHÜSENGEHÄUSE	PRISE DE CONNEXION	PLUG SLEEVE HOUSING		1	ST
8	1000229851	BUCHSENSICHERUNG	RONDELLE FREIN	LOCKING		1	ST
9	1000229808	STECKHÜSENGEHÄUSE	PRISE DE CONNEXION	PLUG SLEEVE HOUSING		4	ST
10	1000229811	BUCHSENSICHERUNG	RONDELLE FREIN	LOCKING		1	ST
11	1000277472	BUCHSENSICHERUNG	RONDELLE FREIN	LOCKING		3	ST
12	1000277469	WIDERSTAND	RÉSISTANCE	DIODE		3	ST
13	1000027435	ISOLIERHÜLSE	ISOLATION	INSULATING SLEEVE		9	ST
14	1000229790	STECKHÜSENGEHÄUSE	PRISE DE CONNEXION	PLUG SLEEVE HOUSING		4	ST
15	1000228723	GUMMIKAPPE	BONNET EN CAOUTCHOUC	RUBBER CAP		4	ST
16	1000229770	BUCHSENGEHÄUSE	CONNEXION	BUSHING HOUSING		2	ST
17	1000207057	HALTER RELAIS	SUPPORT DU RELAIS	BRACKET RELAY		1	ST
18	1000207058	SCHLIESSERRELAIS	RELAIS	RELAY		1	ST
19	1000228729	GUMMITÜLLE	BEC EN CAOUTCHOUC	RUBBER SLEEVE		4	ST
20	1000280579	STIFTGEHÄUSE	PRISE DE CONNEXION	PIN HOUSING		1	ST
21	1000229778	STECKHÜSENGEHÄUSE	PRISE DE CONNEXION	PLUG SLEEVE HOUSING		1	ST
22	1000229945	FEDERSCHEIBE	RONDELLE ARRÊTOIR	SPRING RING		1	ST
23	1000229899	6KT-MUTTER	ÉCROU HEXAGONAL	HEXAGON NUT		1	ST
24	1000308534	BUCHSENGEHÄUSE	CONNEXION	BUSHING HOUSING		1	ST
25	1000110449	STECKERBUCHSE	PRISE FEMELLE	PLUG BUSHING		1	ST
26	1000085003	STECKHÜLSE	DOUILLE DE COURANT	PLUG SLEEVE		2	ST
27	1000101014	KABELSCHUH	COSSE	CABLE LUG		1	ST
28	1000245672	FLACHSTECKHÜLSE	FICHE PLATE	PLUG SLEEVE		1	ST
29	1000027236	STECKERGEHÄUSE	PRISE DE CONNEXION	PLUG HOUSING		1	ST
30	1000163185	BUCHSENGEHÄUSE	CONNEXION	BUSHING HOUSING		1	ST



keine Zeichnung vorhanden
no drawing available

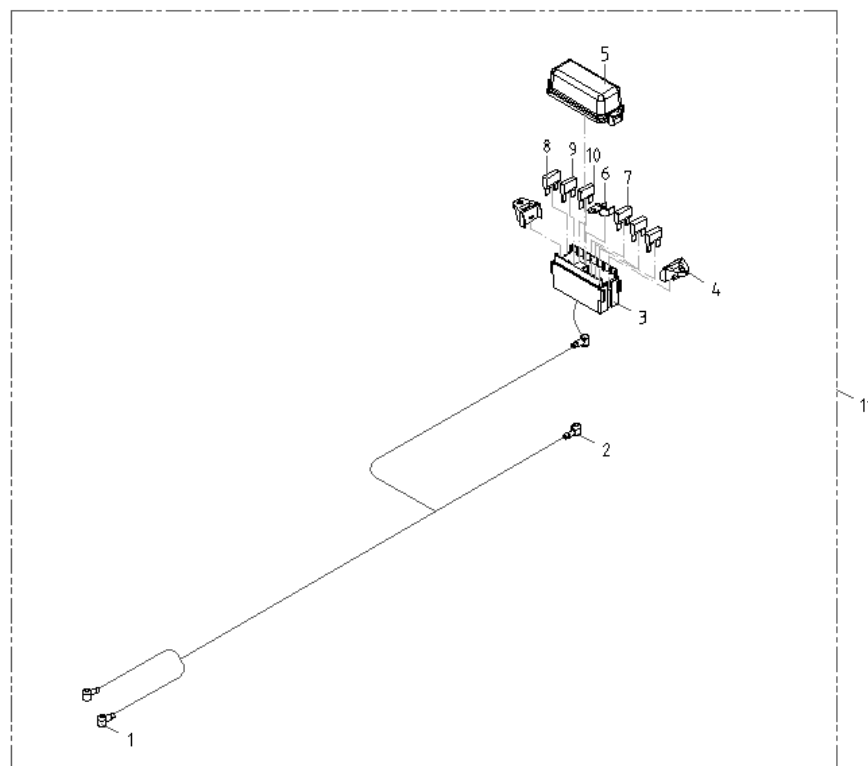


ELEKTRIK HAUPTKABEL
ÉQUIPMENT ÉLECTRIQUE DU CÂBLE PRINCIPAL
MAIN HAIRNESS

Deutz

Pos	No	Bezeichnung	Désignation	Description	Information	Qty	Unit
31	1000163188	SCHUTZKAPPE	CAPOT DE PROTECTION	PROTECTING CAP		1	ST
32	1000163187	SCHUTZKAPPE	CAPOT DE PROTECTION	PROTECTING CAP		1	ST
33	1000320090	STECKER	BOUCHON	PLUG		1	ST
34	1000229769	BUCHSENSICHERUNG	RONDELLE FREIN	LOCKING		2	ST
35	1000030446	STOPFEN	BOUCHON	PLUG		50	ST
36	1000229794	STIFTGEHÄUSE	PRISE DE CONNEXION	PIN HOUSING		1	ST
37	1000229785	STIFTSICHERUNG	RONDELLE FREIN	LOCKING		4	ST
38	1000319062	SCHUTZKAPPE	CAPOT DE PROTECTION	PROTECTING CAP		4	ST
39	1000311594	HAUPTKABELBAUM	FAISCEAU PRINCIPAL	MAIN HARNESS		1	ST



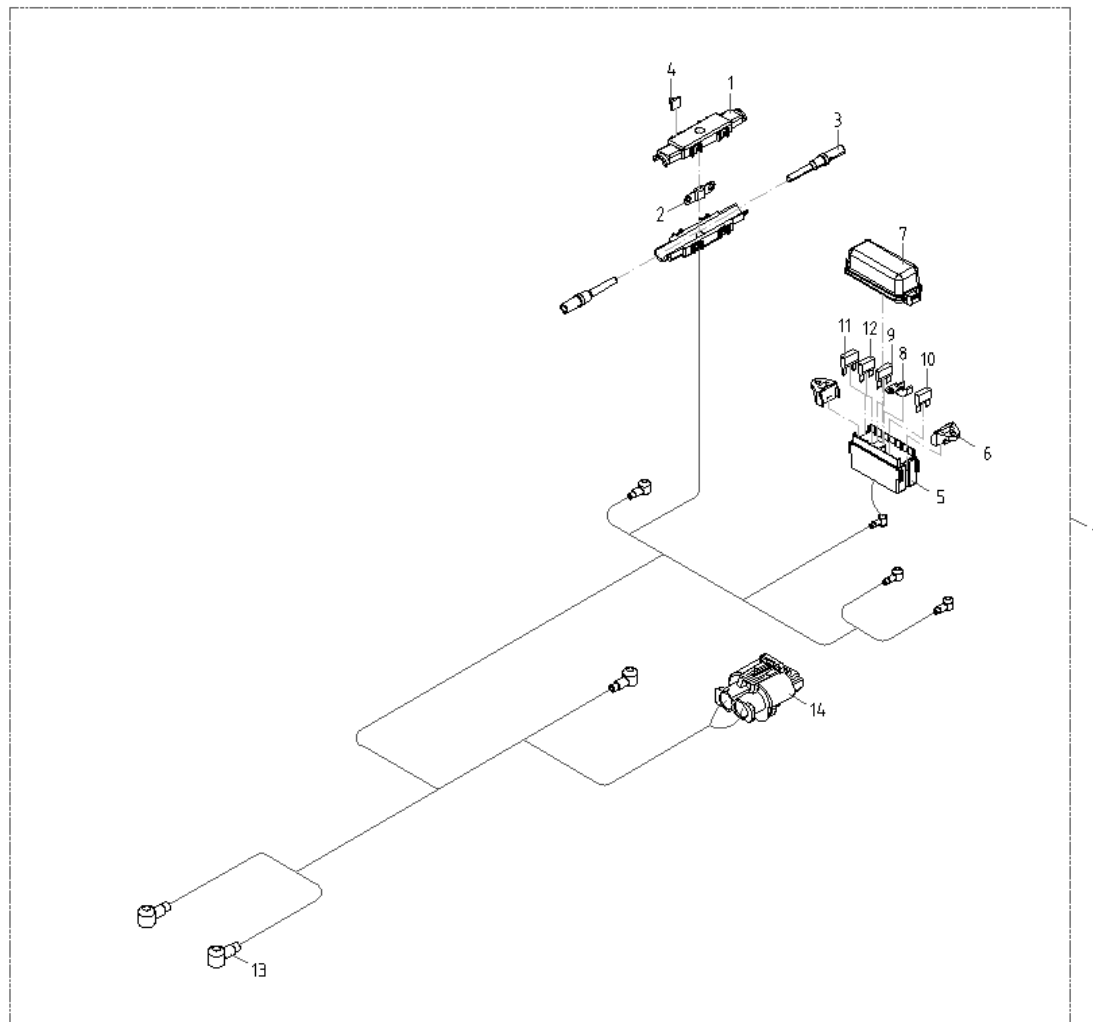


KABELBAUM
FAISCEAU ÉLECTRIQUE
WIRING HARNESS

main fuse Perkins

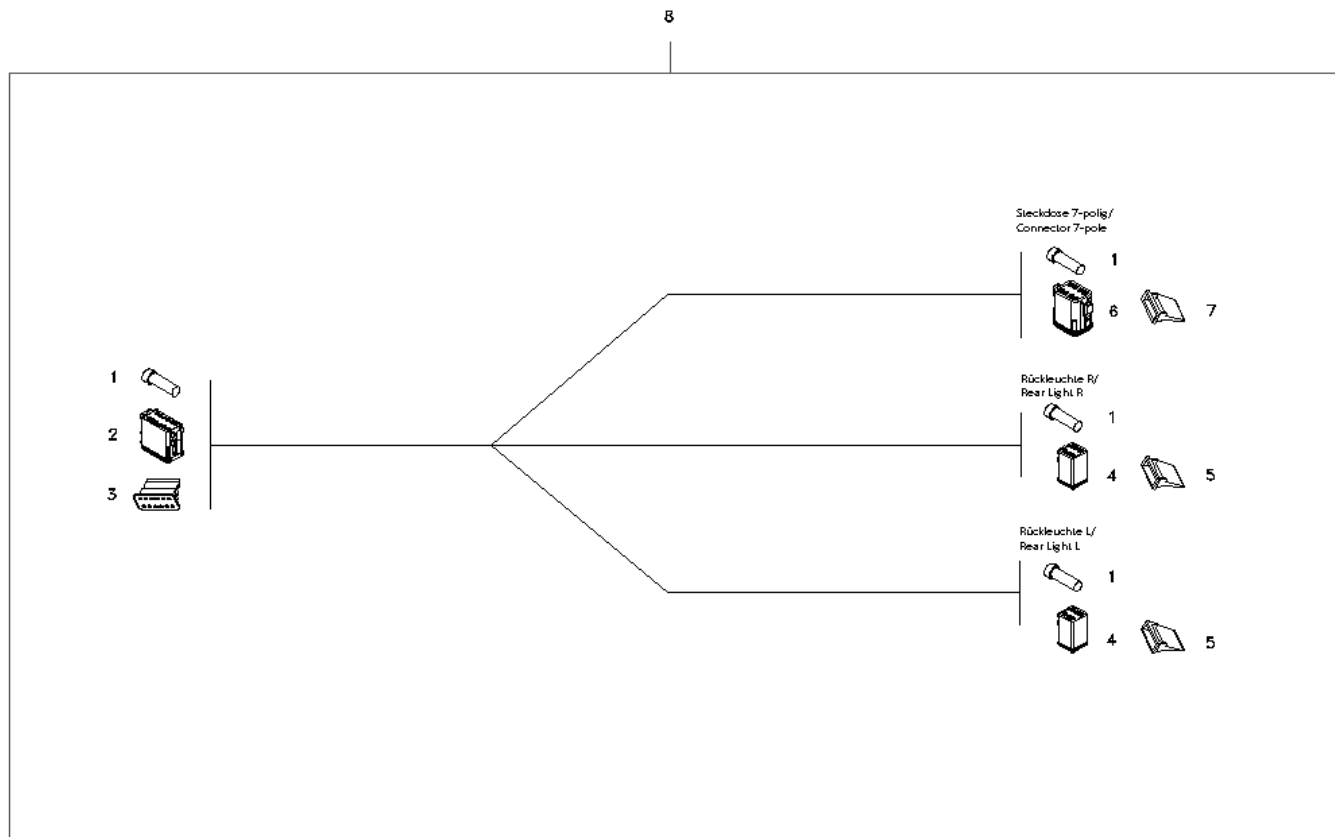
Pos	No	Bezeichnung	Désignation	Description	Information	Qty	Unit
1	1000063176	SCHUTZKAPPE	CAPOT DE PROTECTION	PROTECTING CAP		2	ST
2	1000062343	SCHUTZKAPPE	CAPOT DE PROTECTION	PROTECTING CAP		1	ST
3	1000299930	SICHERUNGSGEHÄUSE	BOÎTE DE SÉCURITÉ	FUSE BOX		1	ST
4	1000299972	SICHERUNGSHALTER	SUPPORT DE SÉCURITÉ	FUSE HOLDER		2	ST
5	1000299971	SICHERUNGSKAPPE	BONNET DE SÉCURITÉ	FUSE CAP		1	ST
6	1000319757	KONTAKT	TUBE	TUBE		1	ST
7	1000207463	FLACHSICHERUNG	FUSIBLE	FUSE		1	ST
8	1000015302	FLACHSICHERUNG	FUSIBLE	FUSE		2	ST
9	1000015298	FLACHSICHERUNG	FUSIBLE	FUSE		2	ST
10	1000098668	FLACHSICHERUNG	FUSIBLE	FUSE		1	ST
11	1000308698	KABELBAUM	FAISCEAU ÉLECTRIQUE	WIRING HARNESS		1	ST





Pos	No	Bezeichnung	Désignation	Description	Information	Qty	Unit
1	1000191407	SICHERUNGSHALTER	SUPPORT DE SÉCURITÉ	FUSE HOLDER		1	ST
2	1000281136	SICHERUNG	SÛRETÉ	LOCKING		1	ST
3	1000191470	KABELSCHUH	COSSE	CABLE LUG		2	ST
4	1000317882	HALTER SICHERUNGSKASTEN	SUPPORT BOÎTE À FUSIBLE	FUSE BOX CARRIER		2	ST
5	1000299930	SICHERUNGSGEHÄUSE	BOÎTE DE SÉCURITÉ	FUSE BOX		1	ST
6	1000299972	SICHERUNGSHALTER	SUPPORT DE SÉCURITÉ	FUSE HOLDER		2	ST
7	1000299971	SICHERUNGSKAPPE	BONNET DE SÉCURITÉ	FUSE CAP		1	ST
8	1000312236	KONTAKT	TUBE	TUBE		1	ST
9	1000100193	FLACHSICHERUNG	FUSIBLE	FUSE		1	ST
10	1000207463	FLACHSICHERUNG	FUSIBLE	FUSE		1	ST
11	1000015302	FLACHSICHERUNG	FUSIBLE	FUSE		1	ST
12	1000015298	FLACHSICHERUNG	FUSIBLE	FUSE		1	ST
13	1000319478	SCHUTZKAPPE	CAPOT DE PROTECTION	PROTECTING CAP		5	ST
14	1000308732	STECKERBUCHSE	PRISE FEMELLE	PLUG BUSHING		1	ST
15	1000300185	KABELBAUM	FAISCEAU ÉLECTRIQUE	WIRING HARNESS	TCD 2.9	1	ST



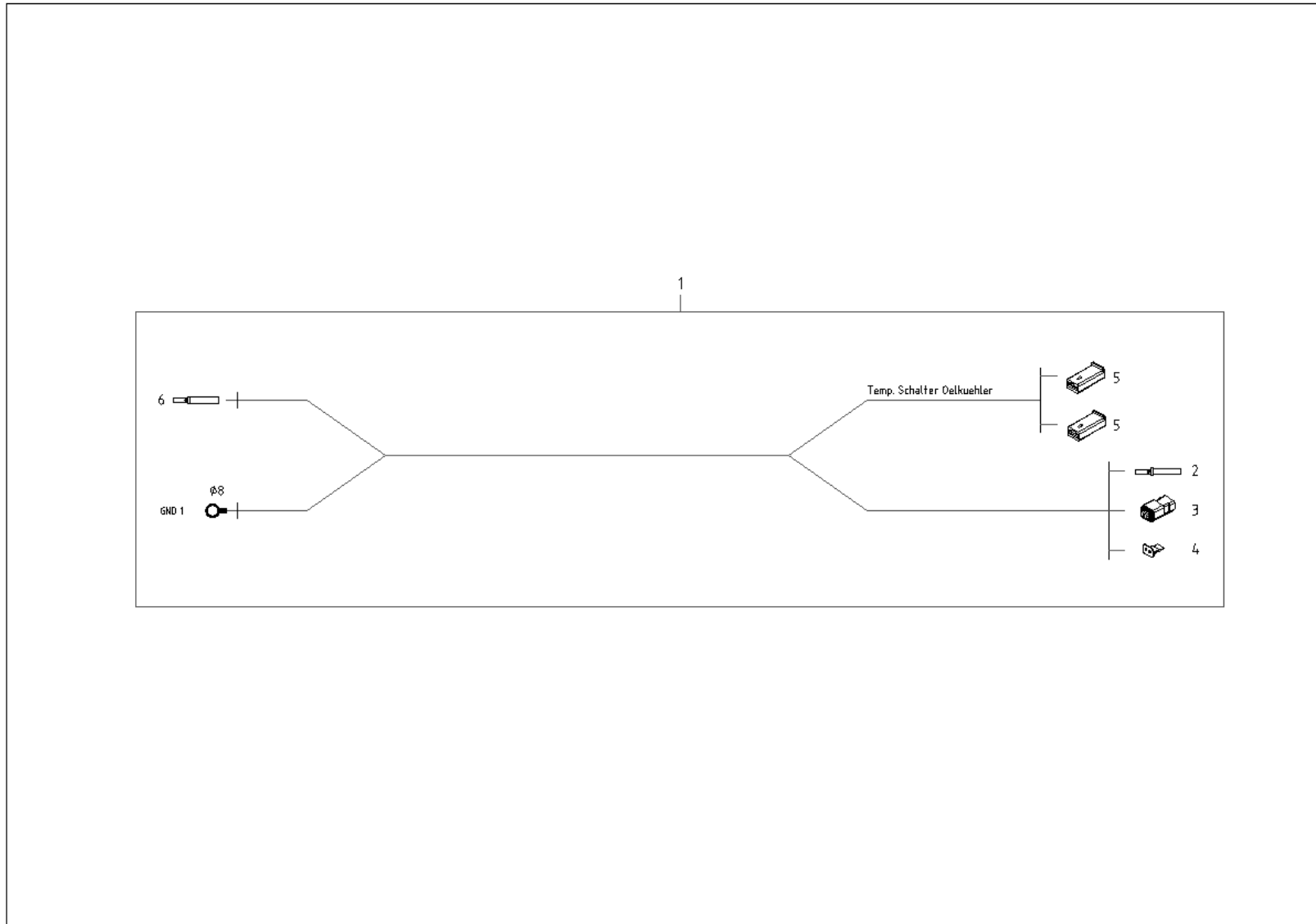


KABELBAUM BELEUCHTUNG
 FAISCEAU ÉLECTRIQUE DE L'ÉCLAIRAGE
 WIRING HARNESS LIGHTING

rear

Pos	No	Bezeichnung	Désignation	Description	Information	Qty	Unit
1	1000030446	STOPFEN	BOUCHON	PLUG		6	ST
2	1000229770	BUCHSENGEHÄUSE	CONNEXION	BUSHING HOUSING		1	ST
3	1000229769	BUCHSENSICHERUNG	RONDELLE FREIN	LOCKING		1	ST
4	1000229841	STECKHÜLSENGEHÄUSE	PRISE DE CONNEXION	PLUG SLEEVE HOUSING		2	ST
5	1000229838	BUCHSENSICHERUNG	RONDELLE FREIN	LOCKING		2	ST
6	1000229857	STECKHÜLSENGEHÄUSE	PRISE DE CONNEXION	PLUG SLEEVE HOUSING		2	ST
7	1000229851	BUCHSENSICHERUNG	RONDELLE FREIN	LOCKING		1	ST
8	1000308623	KABELBAUM BELEUCHTUNG	FAISCEAU ÉLECTRIQUE DE L'ÉCLAIRAGE	WIRING HARNESS LIGHTING		1	ST



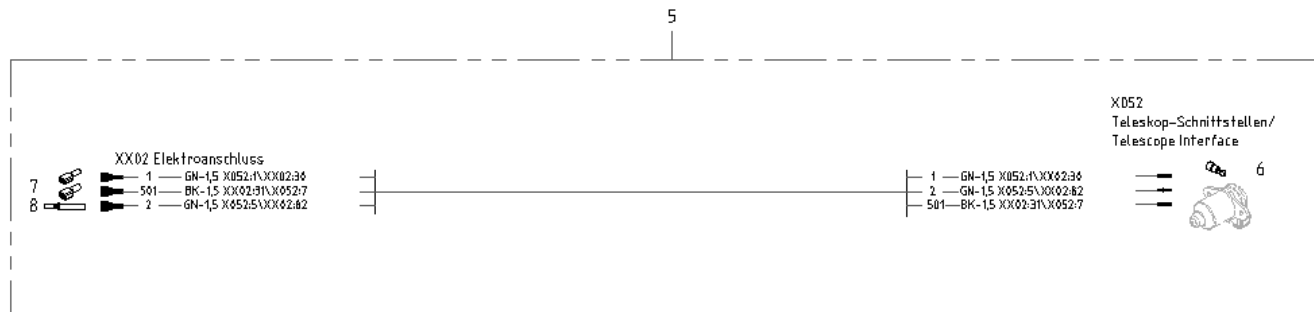
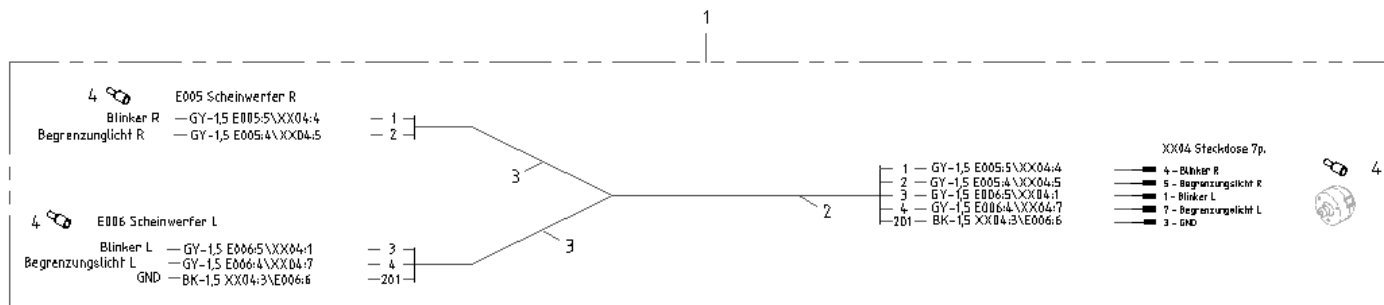


ZUSATZKABELBAUM
FAISCEAU ÉLECTRIQUE
WIRING HARNESS

hydraulic-oil cooler

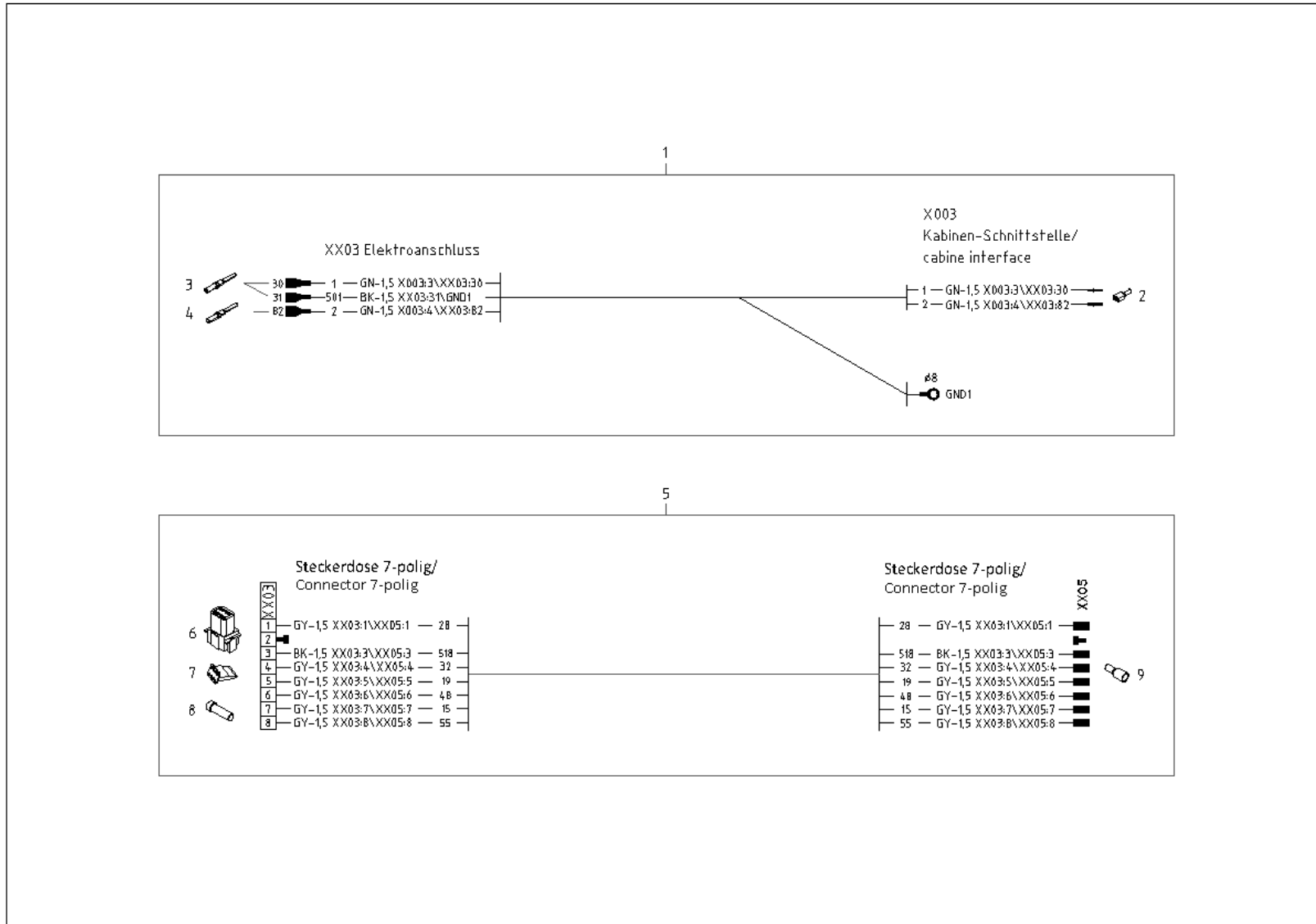
Pos	No	Bezeichnung	Désignation	Description	Information	Qty	Unit
1	1000308699	KABELBAUM	FAISCEAU ÉLECTRIQUE	WIRING HARNESS		1	ST
2	1000085034	BUCHSENKONTAKT	FICHES ÉLECTRIQUES	BUSHING CONTACT		2	ST
3	1000229795	STECKHÜSENGEHÄUSE	PRISE DE CONNEXION	PLUG SLEEVE HOUSING		1	ST
4	1000229786	BUCHSENSICHERUNG	RONDELLE FREIN	LOCKING		1	ST
5	1000019456	VERBINDUNG	CONNEXION	CONNECTION		2	ST
6	1000229869	FLACHSTECKHÜLSE	DOUILLE DE CLIP	PLUG SLEEVE		1	ST



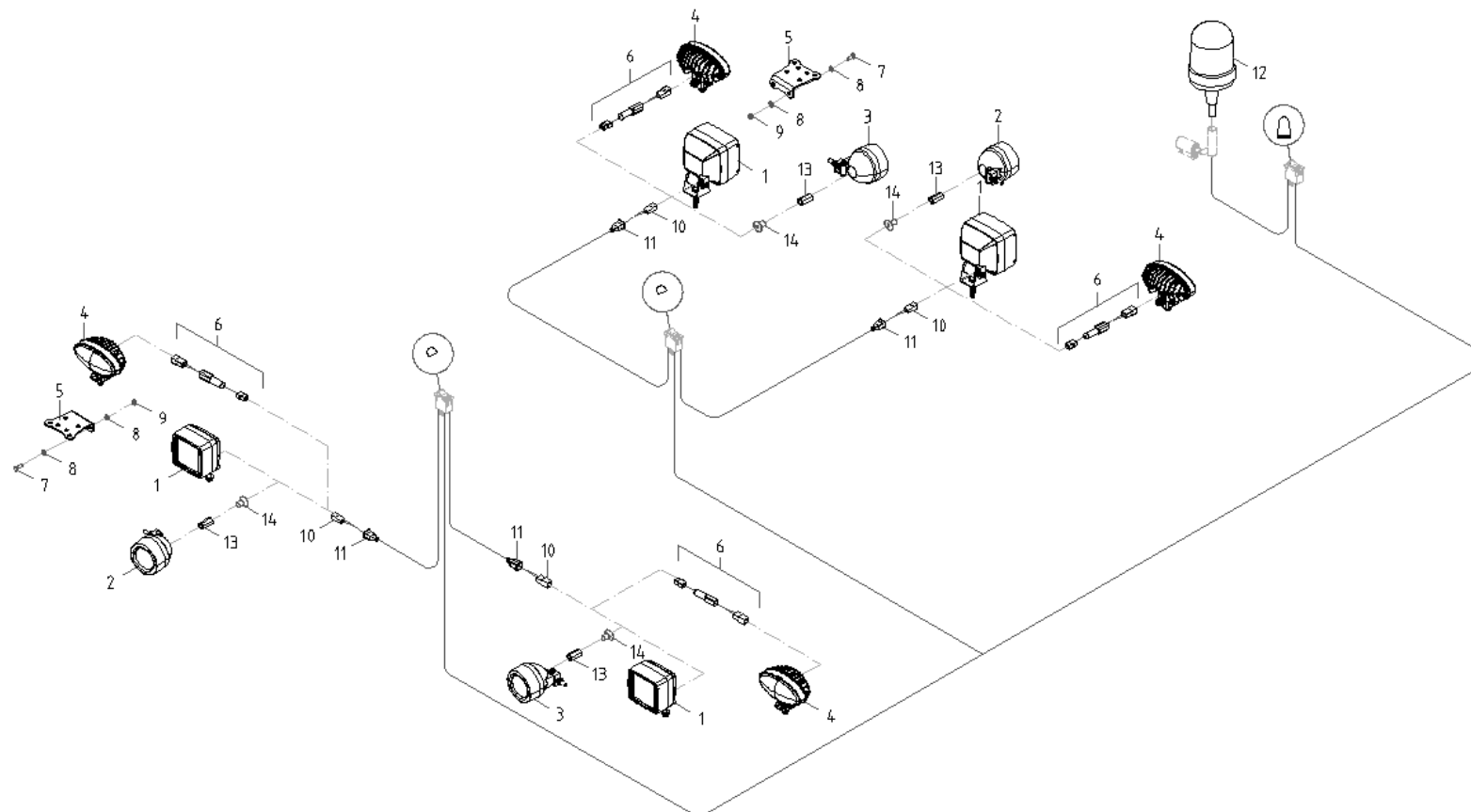


Pos	No	Bezeichnung	Désignation	Description	Information	Qty	Unit
1	1000306088	KABEL	CÂBLE DE CONNEXION	CONNECTION CABLE		1	ST
2	1000323201	ISOLIERSCHLAUCH	TUYAU FLEXIBLE HYDRAULIQUE	INSULATING HOSE		1	ST
3	1000323202	ISOLIERSCHLAUCH	TUYAU FLEXIBLE HYDRAULIQUE	INSULATING HOSE		1	ST
4	1000198806	ADERENDHÜLSE	DOUILLE FINALE	END SPLICE		5	ST
5	1000306086	KABEL	CÂBLE DE CONNEXION	CONNECTION CABLE		1	ST
6	1000229896	RUNDSTECKER	BOUCHON RONDE	ROUND SOCKET		3	ST
7	1000229865	FLACHSTECKHÜLSE	DOUILLE DE CLIP	PLUG SLEEVE		2	ST
8	1000229863	FLACHSTECKHÜLSE	DOUILLE DE CLIP	PLUG SLEEVE		1	ST





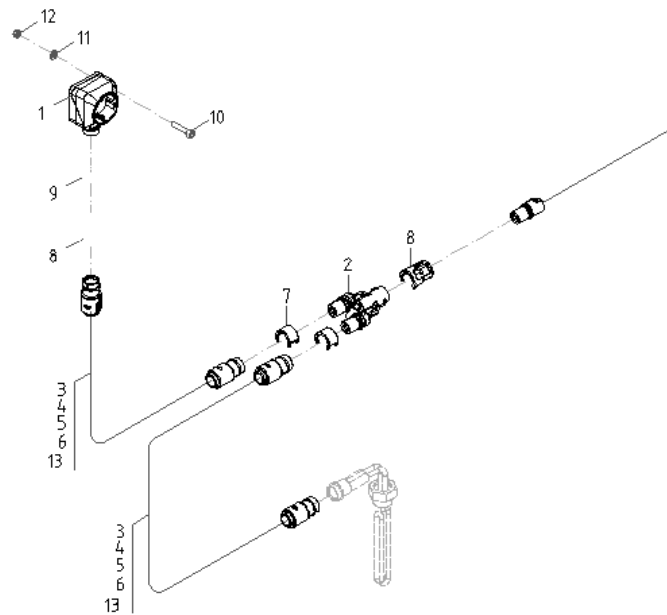
Pos	No	Bezeichnung	Désignation	Description	Information	Qty	Unit
1	1000306085	KABEL	CÂBLE DE CONNEXION	CONNECTION CABLE	3-pole	1	ST
2	1000229865	FLACHSTECKHÜLSE	DOUILLE DE CLIP	PLUG SLEEVE		2	ST
3	1000229896	RUNDSTECKER	BOUCHON RONDE	ROUND SOCKET		2	ST
4	1000229863	FLACHSTECKHÜLSE	DOUILLE DE CLIP	PLUG SLEEVE		1	ST
5	1000306089	KABEL	CÂBLE DE CONNEXION	CONNECTION CABLE	7-pole	1	ST
6	1000229856	STIFTGEHÄUSE	PRISE DE CONNEXION	PIN HOUSING		1	ST
7	1000229852	STIFTSICHERUNG	RONDELLE FREIN	LOCKING		1	ST
8	1000030446	STOPFEN	BOUCHON	PLUG		1	ST
9	1000198806	ADERENDHÜLSE	DOUILLE FINALE	END SPLICE		7	ST



ARBEITSBELEUCHTUNG
L'ÉCLAIRAGE DE TRAVAIL
WORKING LIGHTING

Pos	No	Bezeichnung	Désignation	Description	Information	Qty	Unit
1	1000206046	ARBEITSSCHEINWERFER	PHARE DE TRAVAIL	WORKING LIGHT	Ultra	4	ST
2	1000208229	ARBEITSSCHEINWERFER	PHARE DE TRAVAIL	WORKING LIGHT	Mega (front right/rear left)	2	ST
3	1000208228	ARBEITSSCHEINWERFER	PHARE DE TRAVAIL	WORKING LIGHT	Mega (front left/rear right)	2	ST
4	1000297050	ARBEITSSCHEINWERFER	PHARE DE TRAVAIL	WORKING LIGHT	LED	4	ST
5	1000299929	HALTER SCHEINWERFER	SUPPORT DU PHARE	BRACKET HEADLIGHT		4	ST
6	1000297509	SCHEINWERFERKABEL	CÂBLE DE PHARE	LIGHT CABLE	only LED	4	ST
7	1000015345	6KT-SCHRAUBE	VIS À TÊTE HEXAGONALE	HEX SCREW		4	ST
8	1000015432	U-SCHEIBE	DIQUE EN U	U-WASHER		8	ST
9	1000015408	6KT-MUTTER	ÉCROU HEXAGONAL	HEXAGON NUT		4	ST
10	1000019955	STECKHÜLSENGEHÄUSE	PRISE DE CONNEXION	PLUG SLEEVE HOUSING		4	ST
11	1000208050	GUMMIKAPPE	BONNET EN CAOUTCHOUC	RUBBER CAP		4	ST
12	1000155042	RUNDUMKENNLEUCHTE	GYROPHARE CARACTÉRISTIQUE	ROTATING BEACON		1	ST
13	1000214357	ADAPTERSTÜCK	PIÈCE D'ADAPTATEUR	ADAPTER PIECE		4	ST
14	1000082372	SENKSCHRAUBE	VIS À TÊTE NOYÉE	COUNTERSUNK SCREW		4	ST





STECKDOSE 230V
PRISE DE COURANT DE 230V
SOCKET 230V

cabin

Pos	No	Bezeichnung	Désignation	Description	Information	Qty	Unit
1	1000288854	STECKDOSE	PRISE DE COURANT	SOCKET		1	ST
2	1000288855	STECKVERTEILER	DISTRIBUTEUR PAR BOUCHONS	PLUG DISTRIBUTOR		1	ST
3	1000299752	KABEL	CÂBLE DE CONNEXION	CONNECTION CABLE	2,5m	1	ST
4	1000288831	KABEL	CÂBLE DE CONNEXION	CONNECTION CABLE	1,5m	1	ST
5	1000288820	KABEL	CÂBLE DE CONNEXION	CONNECTION CABLE	1,0m	1	ST
6	1000288819	KABEL	CÂBLE DE CONNEXION	CONNECTION CABLE	0,5m	1	ST
7	1000288851	KABELCLIP	CLIP DE CÂBLE	CABLE CLIP		2	ST
8	1000288840	KABELCLIP	CLIP DE CÂBLE	CABLE CLIP		2	ST
9	1000228502	GUMMITÛLLE	BEC EN CAOUTCHOUC	RUBBER SLEEVE		1	ST
10	1000085453	ZYLINDERSCHRAUBE	VIS À TÊTE CYLINDRIQUE	CHEESE HEAD SCREW		2	ST
11	1000094962	U-SCHEIBE	DIQUE EN U	U-WASHER		2	ST
12	1000085587	6KT-MUTTER	ÉCROU HEXAGONAL	HEXAGON NUT		2	ST
13	1000288832	KABEL	CÂBLE DE CONNEXION	CONNECTION CABLE	2,0m	1	ST



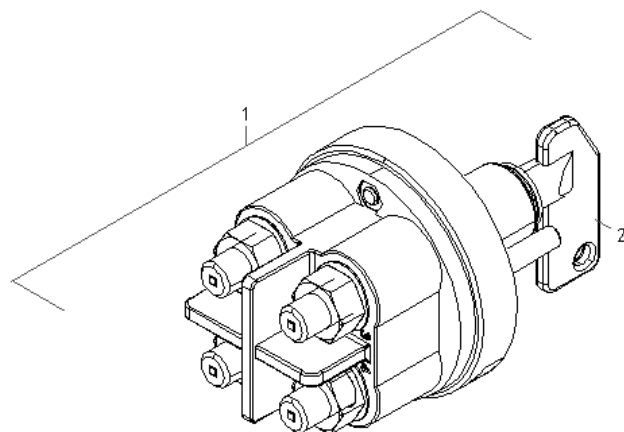
keine Zeichnung vorhanden
no drawing available



STECKDOSE
PRISE DE COURANT
SOCKET

Pos	No	Bezeichnung	Désignation	Description	Information	Qty	Unit
1	1000190312	DECKEL	COUVERCLE	COVER		1	ST
2	1000190311	GEHÄUSE	BOÎTIER	HOUSING		1	ST
3	1000085588	6KT-MUTTER	ÉCROU HEXAGONAL	HEXAGON NUT		2	ST
4	1000015339	6KT-SCHRAUBE	VIS À TÊTE HEXAGONALE	HEX SCREW		2	ST
5	1000015430	SCHEIBE	RONDELLE	WASHER		4	ST
6	1000276162	HALTER	SUPPORT	BRACKET		1	ST



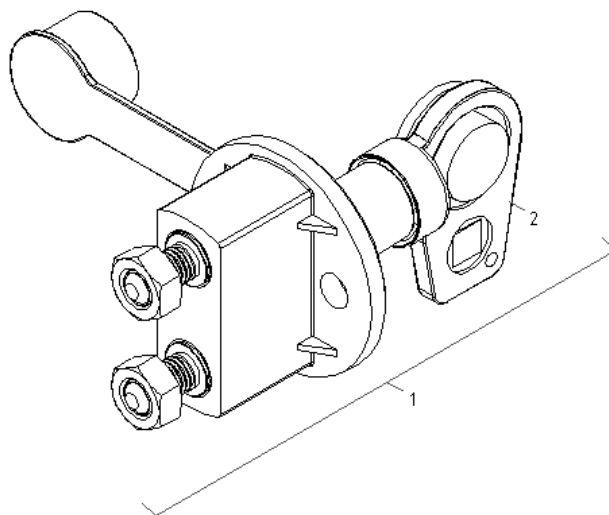


BATTERIETRENNNSCHALTER
SECTIONNEUR DE BATTERIE
SHUT OFF SWITCH

2x250A

Pos	No	Bezeichnung	Désignation	Description	Information	Qty	Unit
1	1000291034	BATTERIETRENNNSCHALTER	SECTIONNEUR DE BATTERIE	SHUT OFF SWITCH	250A 4polig	1	ST
2	1000273710	TRENNSCHALTERSCHLÜSSEL	CLÉ DE SECTIONNEUR	CUTOFF SWITCH KEAY		1	ST



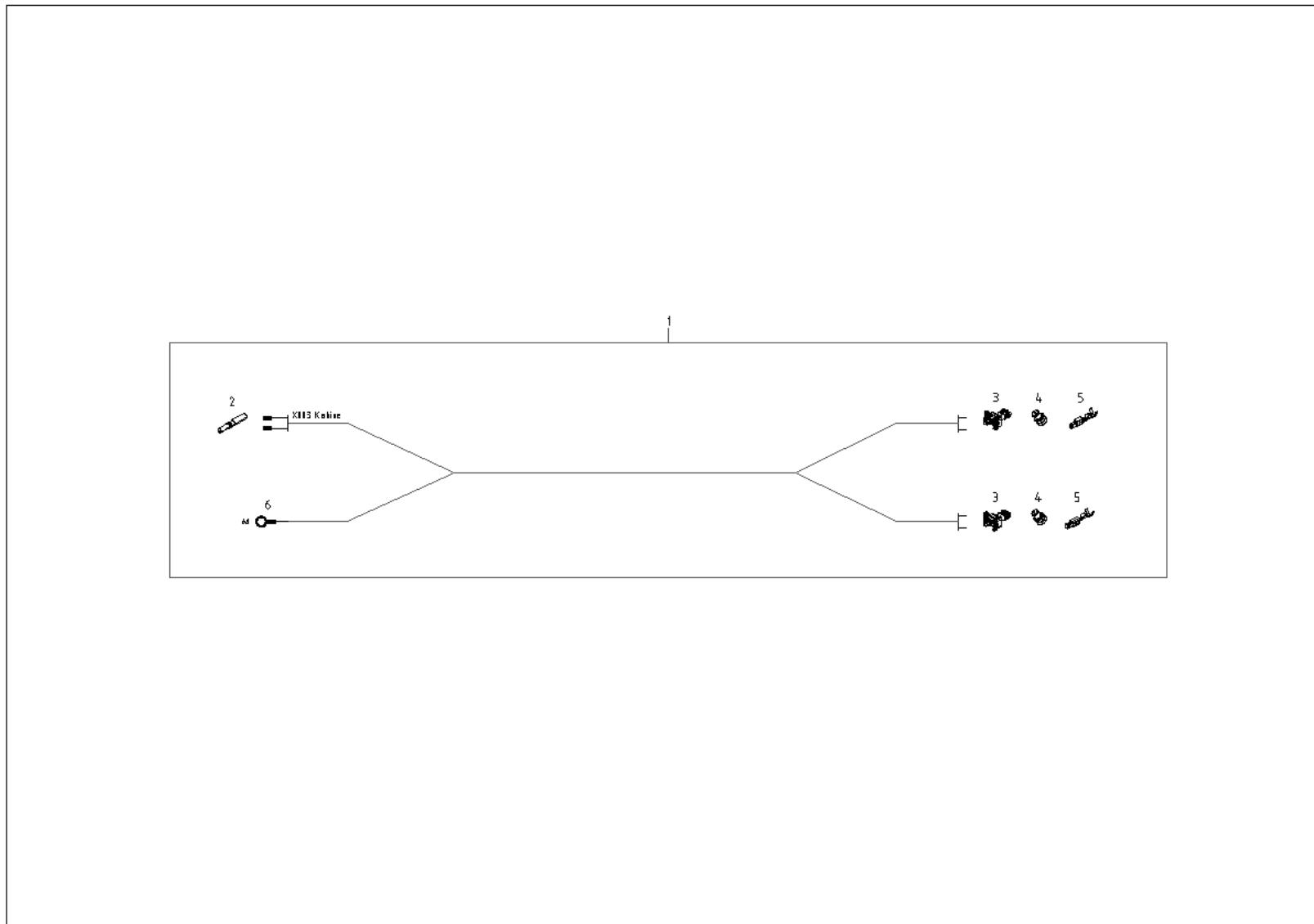


BATTERIETRENNSCHALTER
SECTIONNEUR DE BATTERIE
SHUT OFF SWITCH

350A

Pos	No	Bezeichnung	Désignation	Description	Information	Qty	Unit
1	1000254627	BATTERIETRENNSCHALTER	SECTIONNEUR DE BATTERIE	SHUT OFF SWITCH	350A 2polig	1	ST
2	1000273710	TRENNSCHALTERSCHLÜSSEL	CLÉ DE SECTIONNEUR	CUTOFF SWITCH KEAY		1	ST





Pos	No	Bezeichnung	Désignation	Description	Information	Qty	Unit
1	1000306243	KABELBAUM VENTIL	FAISCEAU ÉLECTRIQUE DE LA SOUPAPE	WIRING HARNESS VALVE	HDS-21	1	ST
2	1000229894	RUNDSTECKHÜLSE	DOUILLE DE COURANT RONDE	ROUND SOCKET SLEEVE		2	ST
3	1000229790	STECKHÜSENGEHÄUSE	PRISE DE CONNEXION	PLUG SLEEVE HOUSING		2	ST
4	1000200197	KABELDURCHFÜHRUNG	EXÉCUTION DE CÂBLE	CABLE JUNCTION		4	ST
5	1000229905	FLACHSTECKER	BOUCHON	PLUG		4	ST
6	1000229886	KABELSCHUH	COSSE	CABLE LUG		1	ST

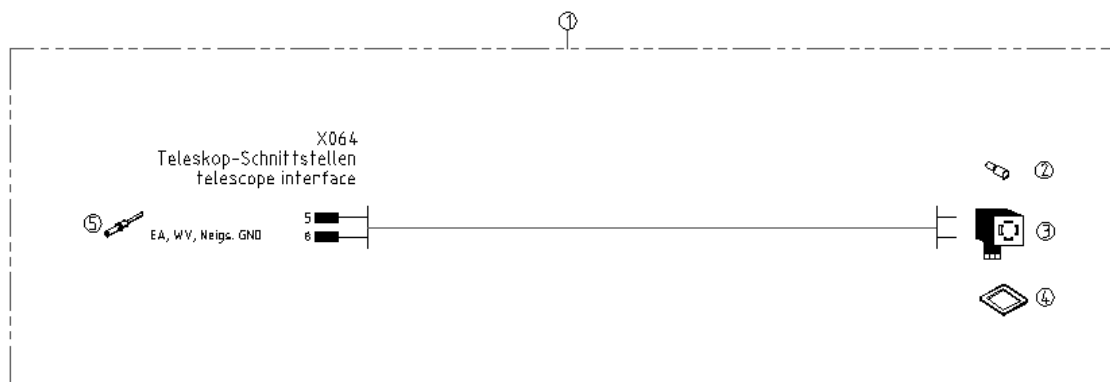


keine Zeichnung vorhanden
no drawing available



Pos	No	Bezeichnung	Désignation	Description	Information	Qty	Unit
1	1000306242	KABELBAUM VENTIL	FAISCEAU ÉLECTRIQUE DE LA SOUPAPE	WIRING HARNESS VALVE		1	ST
2	1000229894	RUNDSTECKHÜLSE	DOUILLE DE COURANT RONDE	ROUND SOCKET SLEEVE		1	ST
3	1000314591	STECKHÜSENGEHÄUSE	PRISE DE CONNEXION	PLUG SLEEVE HOUSING		1	ST
4	1000225488	DICHTUNG	JOINT D'ÉTANCHÉITÉ	SEAL		1	ST



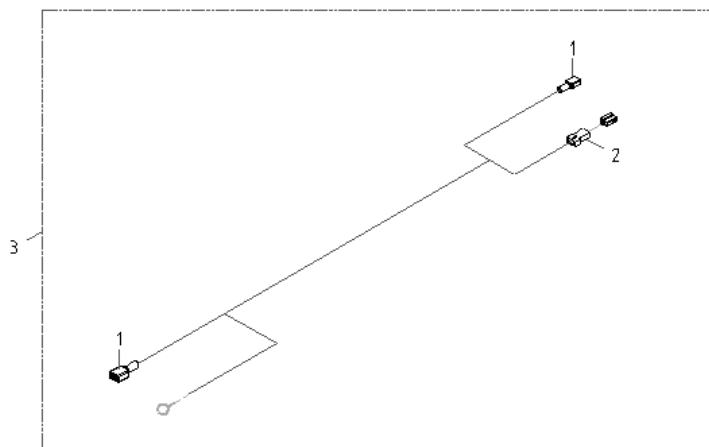


ZUSATZKABELBAUM
FAISCEAU ÉLECTRIQUE
WIRING HARNESS

tool lock

Pos	No	Bezeichnung	Désignation	Description	Information	Qty	Unit
1	1000310457	KABEL	CÂBLE DE CONNEXION	CONNECTION CABLE		1	ST
2	1000198806	ADERENDHÜLSE	DOUILLE FINALE	END SPLICE		2	ST
3	1000229816	STECKHÜSENGEHÄUSE	PRISE DE CONNEXION	PLUG SLEEVE HOUSING		1	ST
4	1000225488	DICHTUNG	JOINT D'ÉTANCHÉITÉ	SEAL		1	ST
5	1000229896	RUNDSTECKER	BOUCHON RONDE	ROUND SOCKET		2	ST



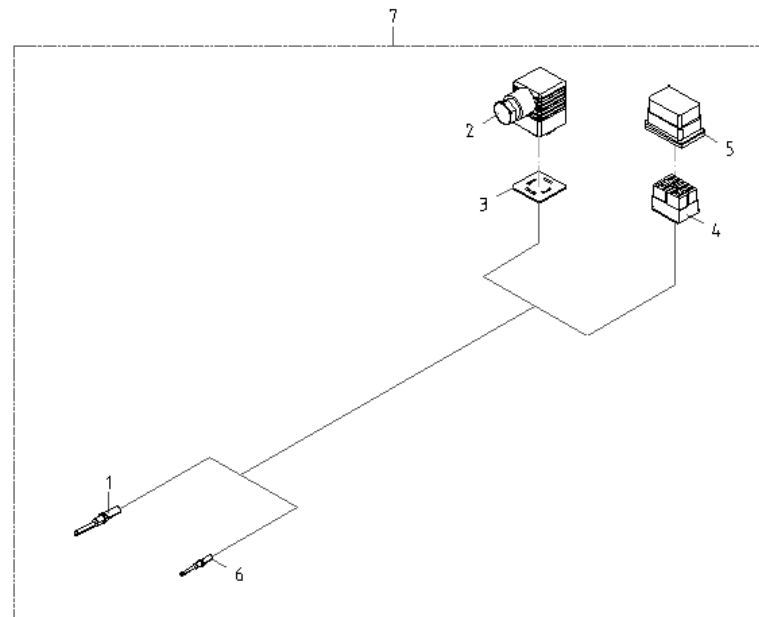


KABELBAUM
ARBRE DE CÂBLE
WIRING HARNESS

driver's seat

Pos	No	Bezeichnung	Désignation	Description	Information	Qty	Unit
1	1000229869	FLACHSTECKHÜLSE	DOUILLE DE CLIP	PLUG SLEEVE		3	ST
2	1000229789	STECKHÜLSENGEHÄUSE	PRISE DE CONNEXION	PLUG SLEEVE HOUSING		1	ST
3	1000313783	KABEL	CÂBLE DE CONNEXION	CONNECTION CABLE		1	ST

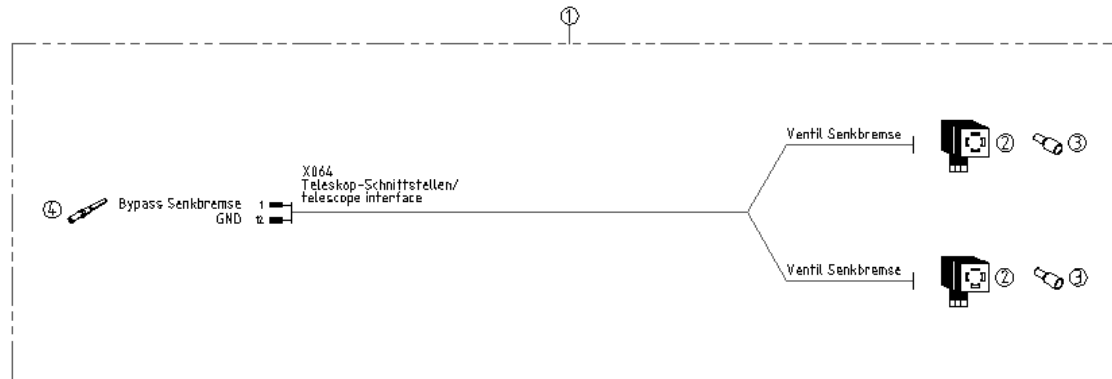




KABELBAUM
ARBRE DE CÂBLE
WIRING HARNESS

Pos	No	Bezeichnung	Désignation	Description	Information	Qty	Unit
1	1000229896	RUNDSTECKER	BOUCHON RONDE	ROUND SOCKET		2	ST
2	1000314591	STECKHÜLSEN-GEHÄUSE	PRISE DE CONNEXION	PLUG SLEEVE HOUSING		2	ST
3	1000225488	DICHTUNG	JOINT D'ÉTANCHÉITÉ	SEAL		2	ST
4	1000273586	RELAIS	RELAIS	RELAY		1	ST
5	1000273601	STECKHÜLSEN-GEHÄUSE	PRISE DE CONNEXION	PLUG SLEEVE HOUSING		1	ST
6	1000229895	FLACHSTECKHÜLSE	DOUILLE DE CLIP	PLUG SLEEVE		1	ST
7	1000311014	KABELBAUM	FAISCEAU ÉLECTRIQUE	WIRING HARNESS		1	ST





KABELBAUM
ARBRE DE CÂBLE
WIRING HARNESS

Pos	No	Bezeichnung	Désignation	Description	Information	Qty	Unit
1	1000306084	KABELBAUM VENTIL	FAISCEAU ÉLECTRIQUE DE LA SOUPAPE	WIRING HARNESS VALVE		1	ST
2	1000198806	ADERENDHÜLSE	DOUILLE FINALE	END SPLICE		4	ST
3	1000229815	STECKHÜSENGEHÄUSE	PRISE DE CONNEXION	PLUG SLEEVE HOUSING		2	ST
4	1000229896	RUNDSTECKER	BOUCHON RONDE	ROUND SOCKET		2	ST

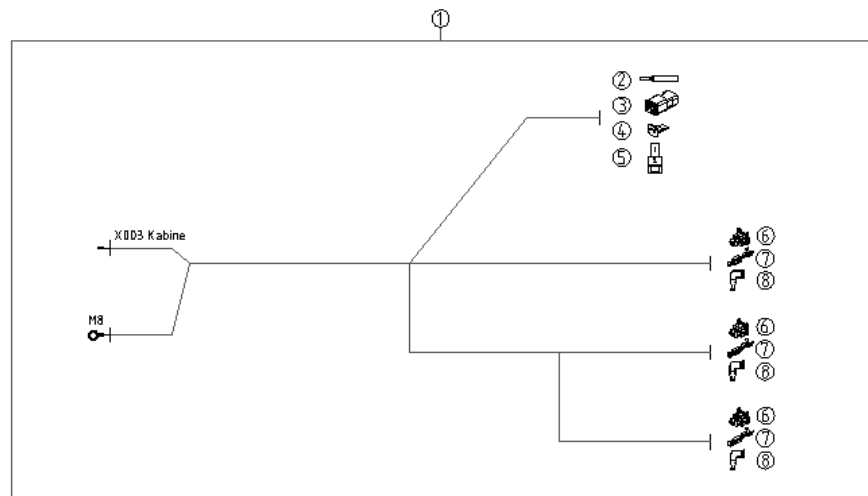


keine Zeichnung vorhanden
no drawing available



Pos	No	Bezeichnung	Désignation	Description	Information	Qty	Unit
1	1000229896	RUNDSTECKER	BOUCHON RONDE	ROUND SOCKET		4	ST
2	1000229794	STIFTGEHÄUSE	PRISE DE CONNEXION	PIN HOUSING		2	ST
3	1000229785	STIFTSICHERUNG	RONDELLE FREIN	LOCKING		2	ST
4	1000229795	STECKHÜLSENGEHÄUSE	PRISE DE CONNEXION	PLUG SLEEVE HOUSING		2	ST
5	1000229786	BUCHSENSICHERUNG	RONDELLE FREIN	LOCKING		2	ST
6	1000229865	FLACHSTECKHÜLSE	DOUILLE DE CLIP	PLUG SLEEVE		3	ST
7	1000229925	FLACHSTECKHÜLSE	DOUILLE DE CLIP	PLUG SLEEVE		1	ST
8	1000027236	STECKERGEHÄUSE	PRISE DE CONNEXION	PLUG HOUSING		1	ST
9	1000085034	BUCHSENKONTAKT	FICHES ÉLECTRIQUES	BUSHING CONTACT		1	ST
10	1000193779	RELAIS	RELAIS	RELAY		1	ST
11	1000193646	HALTER RELAIS	SUPPORT DU RELAIS	BRACKET RELAY		1	ST
12	1000229860	FLACHSTECKHÜLSE	DOUILLE DE CLIP	PLUG SLEEVE		4	ST
13	1000326715	KABELBAUM	FAISCEAU ÉLECTRIQUE	WIRING HARNESS	Deutz	1	ST



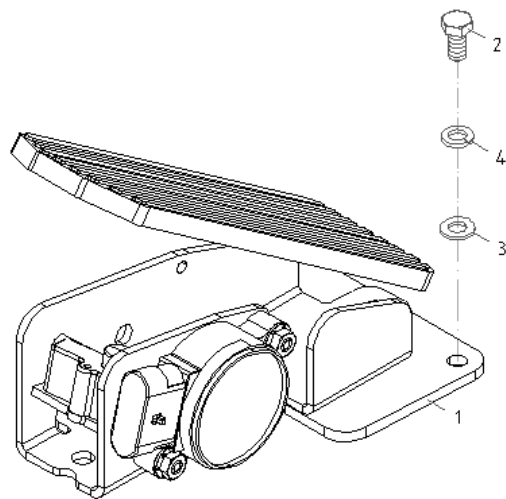


ZUSATZKABELBAUM
FAISCEAU ÉLECTRIQUE
WIRING HARNESS

High-Flow

Pos	No	Bezeichnung	Désignation	Description	Information	Qty	Unit
1	1000305036	KABELBAUM VENTIL	FAISCEAU ÉLECTRIQUE DE LA SOUPAPE	WIRING HARNESS VALVE		1	ST
2	1000085034	BUCHSENKONTAKT	FICHES ÉLECTRIQUES	BUSHING CONTACT		2	ST
3	1000229795	STECKHÜSENGEHÄUSE	PRISE DE CONNEXION	PLUG SLEEVE HOUSING		1	ST
4	1000229786	BUCHSENSICHERUNG	RONDELLE FREIN	LOCKING		1	ST
5	<small>1000301683 nicht Frei gegeben</small>	1000301683 nicht Frei gegeben				1	ST
6	1000229790	STECKHÜSENGEHÄUSE	PRISE DE CONNEXION	PLUG SLEEVE HOUSING		3	ST
7	1000316866	FLACHSTECKHÜLSE	DOUILLE DE CLIP	PLUG SLEEVE		6	ST
8	1000228723	GUMMIKAPPE	BONNET EN CAOUTCHOUC	RUBBER CAP		3	ST

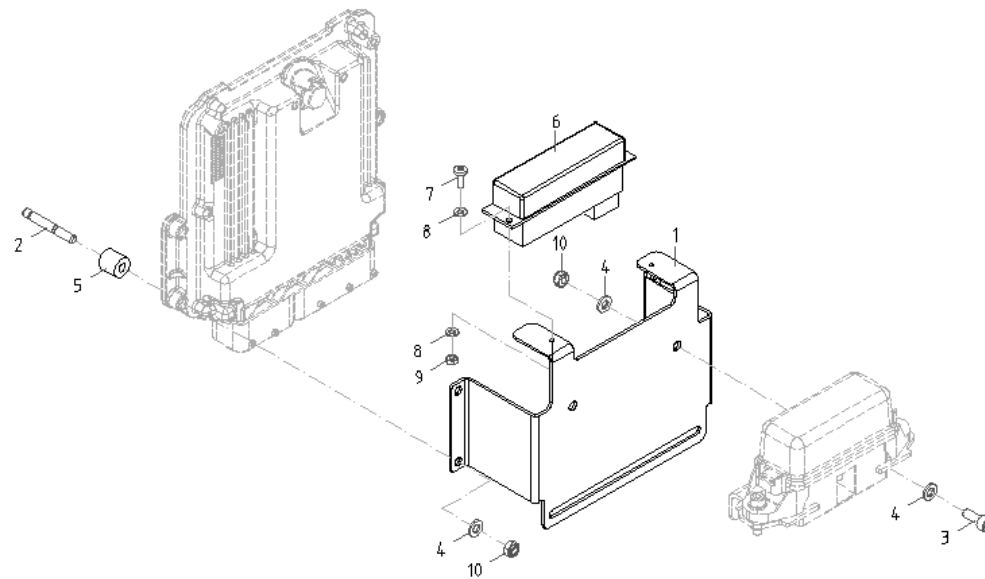




GASPEDAL
ACCÉLÉRATEUR
ACCELERATOR PEDAL

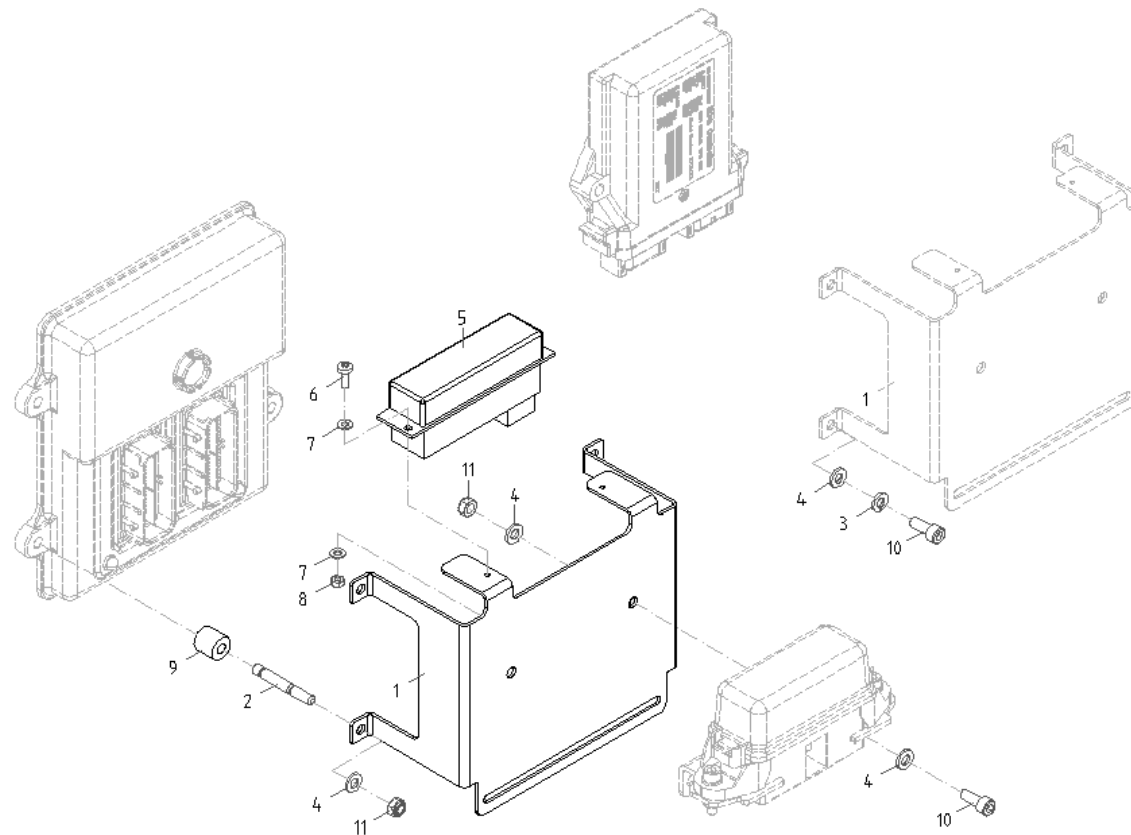
Pos	No	Bezeichnung	Désignation	Description	Information	Qty	Unit
1	1000294968	FUßGASPEDAL	PÉDALE AU PIED	FOOT PEDAL		1	ST
2	1000018400	6KT-SCHRAUBE	VIS À TÊTE HEXAGONALE	HEX SCREW		3	ST
3	1000015430	SCHEIBE	RONDELLE	WASHER		1	ST
4	1000015444	FEDERRING	RONDELLE ARRÊTOIR	SPRING WASHER		1	ST
5	1000085588	6KT-MUTTER	ÉCROU HEXAGONAL	HEXAGON NUT		1	ST





Pos	No	Bezeichnung	Désignation	Description	Information	Qty	Unit
1	1000304244	HALTER SICHERUNGSKASTEN	SUPPORT BOÎTE À FUSIBLE	FUSE BOX CARRIER		1	ST
2	1000048884	STIFTSCHRAUBE	GOUJON	STUD		4	ST
3	1000085455	ZYLINDERSCHRAUBE	VIS À TÊTE CYLINDRIQUE	CHEESE HEAD SCREW		2	ST
4	1000015430	SCHEIBE	RONDELLE	WASHER		8	ST
5	1000224193	DISTANZHÜLSE	DOUILLE D'ÉCARTEMENT	SLEEVE		4	ST
6	1000296625	SICHERUNGSKASTEN	BOÎTE À FUSIBLE	FUSE BOX		1	ST
7	1000079429	LINSENSCHRAUBE	VIS NOYÉE À TÊTE BOMBÉ	OVALHEAD SCREW		2	ST
8	1000094961	U-SCHEIBE	DIQUE EN U	U-WASHER		4	ST
9	1000048967	6KT-MUTTER	ÉCROU HEXAGONAL	HEXAGON NUT		2	ST
10	1000085588	6KT-MUTTER	ÉCROU HEXAGONAL	HEXAGON NUT		4	ST

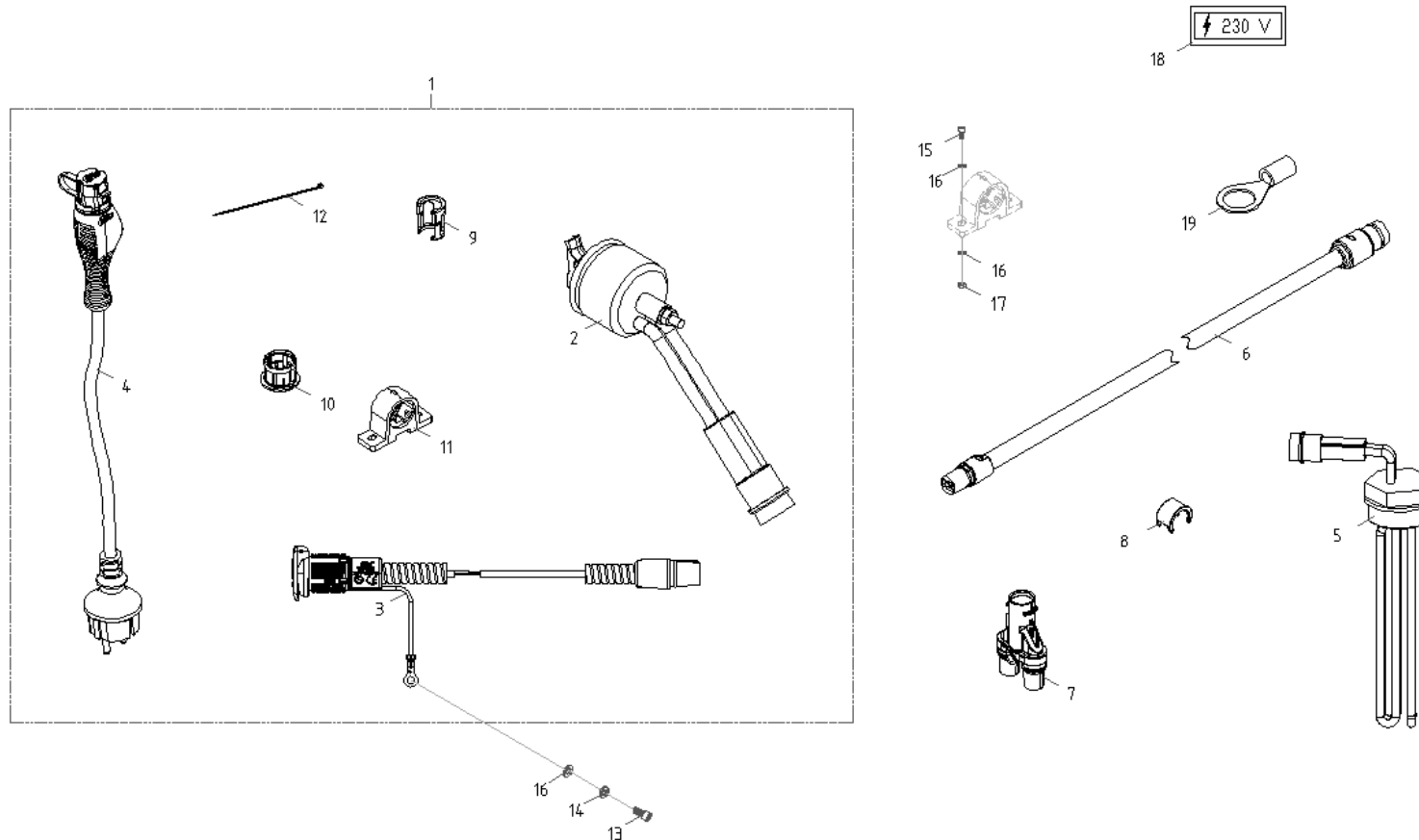




SICHERUNGSHALTER
SUPPORT DE SÉCURITÉ
FUSE HOLDER

Pos	No	Bezeichnung	Désignation	Description	Information	Qty	Unit
1	1000308416	HALTER SICHERUNGSKASTEN	SUPPORT BOÎTE À FUSIBLE	FUSE BOX CARRIER		1	ST
2	1000048884	STIFTSCHRAUBE	GOUJON	STUD		4	ST
3	1000015444	FEDERRING	RONDELLE ARRÊTOIR	SPRING WASHER		8	ST
4	1000015430	SCHEIBE	RONDELLE	WASHER		16	ST
5	1000296625	SICHERUNGSKASTEN	BOÎTE À FUSIBLE	FUSE BOX		1	ST
6	1000079429	LINSENSCHRAUBE	VIS NOYÉE À TÊTE BOMBÉ	OVALHEAD SCREW		2	ST
7	1000094961	U-SCHEIBE	DIQUE EN U	U-WASHER		4	ST
8	1000048967	6KT-MUTTER	ÉCROU HEXAGONAL	HEXAGON NUT		2	ST
9	1000224193	DISTANZHÜLSE	DOUILLE D'ÉCARTEMENT	SLEEVE		4	ST
10	1000085455	ZYLINDERSCHRAUBE	VIS À TÊTE CYLINDRIQUE	CHEESE HEAD SCREW		2	ST
11	1000085588	6KT-MUTTER	ÉCROU HEXAGONAL	HEXAGON NUT		4	ST



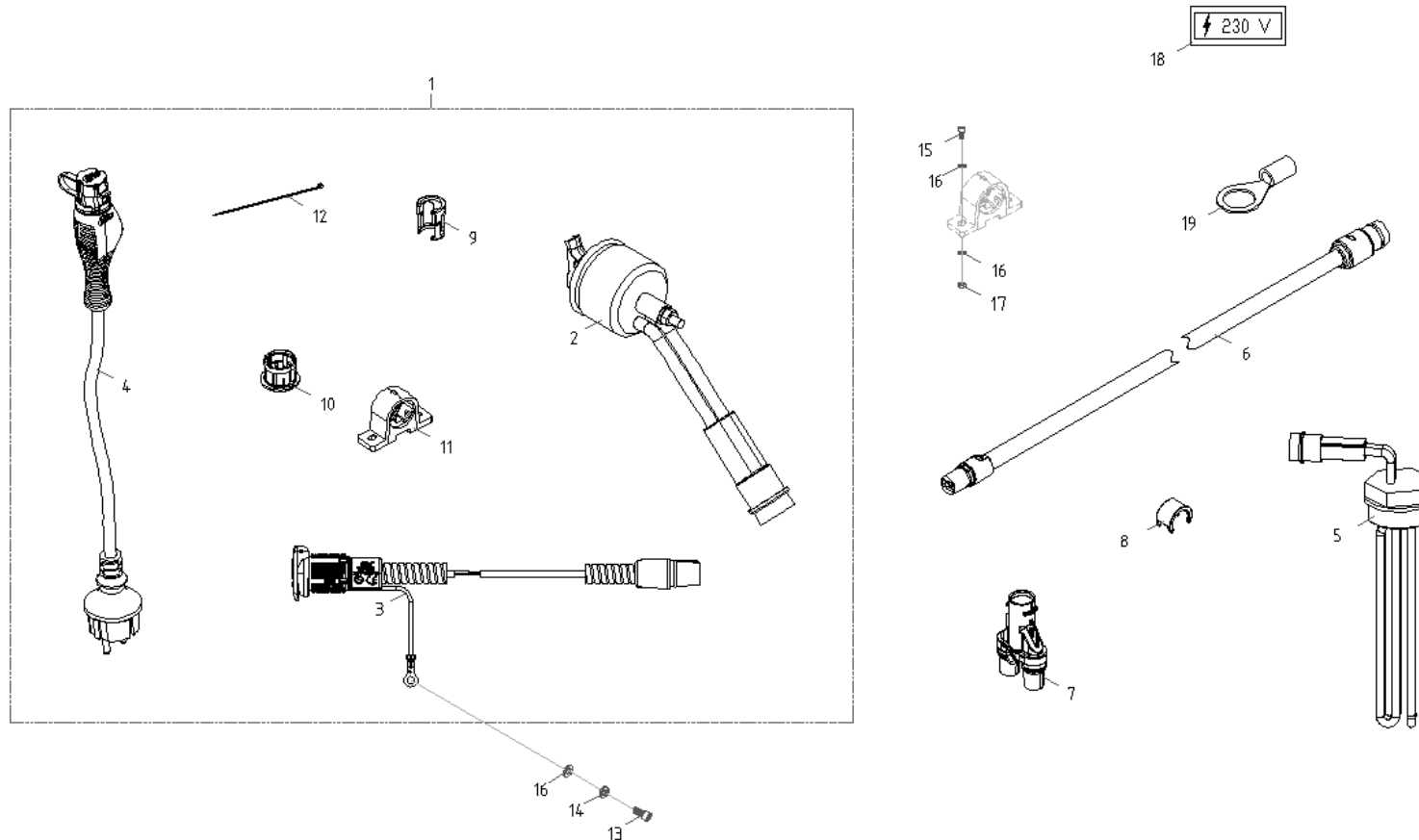


MOTORVORWÄRMUNG
PRÉCHAUFFAGE DE MOTEUR
ENGINE PRE HEATING

Perkins

Pos	No	Bezeichnung	Désignation	Description	Information	Qty	Unit
1	1000296597	MOTORVORWÄRMER	PRÉCHAUFFEUR DE MOTEUR	ENGINE PREHEATER		1	ST
2	1000294885	ELEMENT	ÉLÉMENT	ELEMENT		1	ST
3	1000293344	VERBINDUNGSKABEL	CÂBLE DE CONNEXION	CONNECTION CABLE		1	ST
4	1000293349	KABEL - ANSCHLUß CALIX MS 2,5	FAISCEAU DE CÂBLES KPL.	WIRING HARNESS KPL.		1	ST
5	1000290450	ÖLVORWÄRMER	PRÉCHAUFFEUR D'HUILE	OIL PRE HEATER		1	ST
6	1000288819	KABEL	CÂBLE DE CONNEXION	CONNECTION CABLE		2	ST
7	1000288855	STECKVERTEILER	DISTRIBUTEUR PAR BOUCHONS	PLUG DISTRIBUTOR		1	ST
8	1000288840	KABELCLIP	CLIP DE CÂBLE	CABLE CLIP		2	ST
9	1000288851	KABELCLIP	CLIP DE CÂBLE	CABLE CLIP		1	ST
10	1000294883	BEFESTIGUNG	FIXATION	MOUNTING		1	ST
11	1000296234	HALTEKLAMMER	ATTACHE DE MAINTIEN	HOLDER CLAMP		1	ST
12	1000193828	KABELBINDER	BOUTISSE DE CÂBLE	CABLE STRAP		1	ST
13	1000085494	ZYLINDERSCHRAUBE	VIS À TÊTE CYLINDRIQUE	CHEESE HEAD SCREW		1	ST
14	1000082621	FEDERRING	RONDELLE ARRÊTOIR	SPRING WASHER		1	ST
15	1000085453	ZYLINDERSCHRAUBE	VIS À TÊTE CYLINDRIQUE	CHEESE HEAD SCREW		1	ST
16	1000094962	U-SCHEIBE	DIQUE EN U	U-WASHER		3	ST
17	1000085587	6KT-MUTTER	ÉCROU HEXAGONAL	HEXAGON NUT		1	ST
18	1000265223	AUFKLEBER	AUTOCOLLANT	STICKER		1	ST
19	1000229927	KABELSCHUH	COSSE	CABLE LUG		1	ST



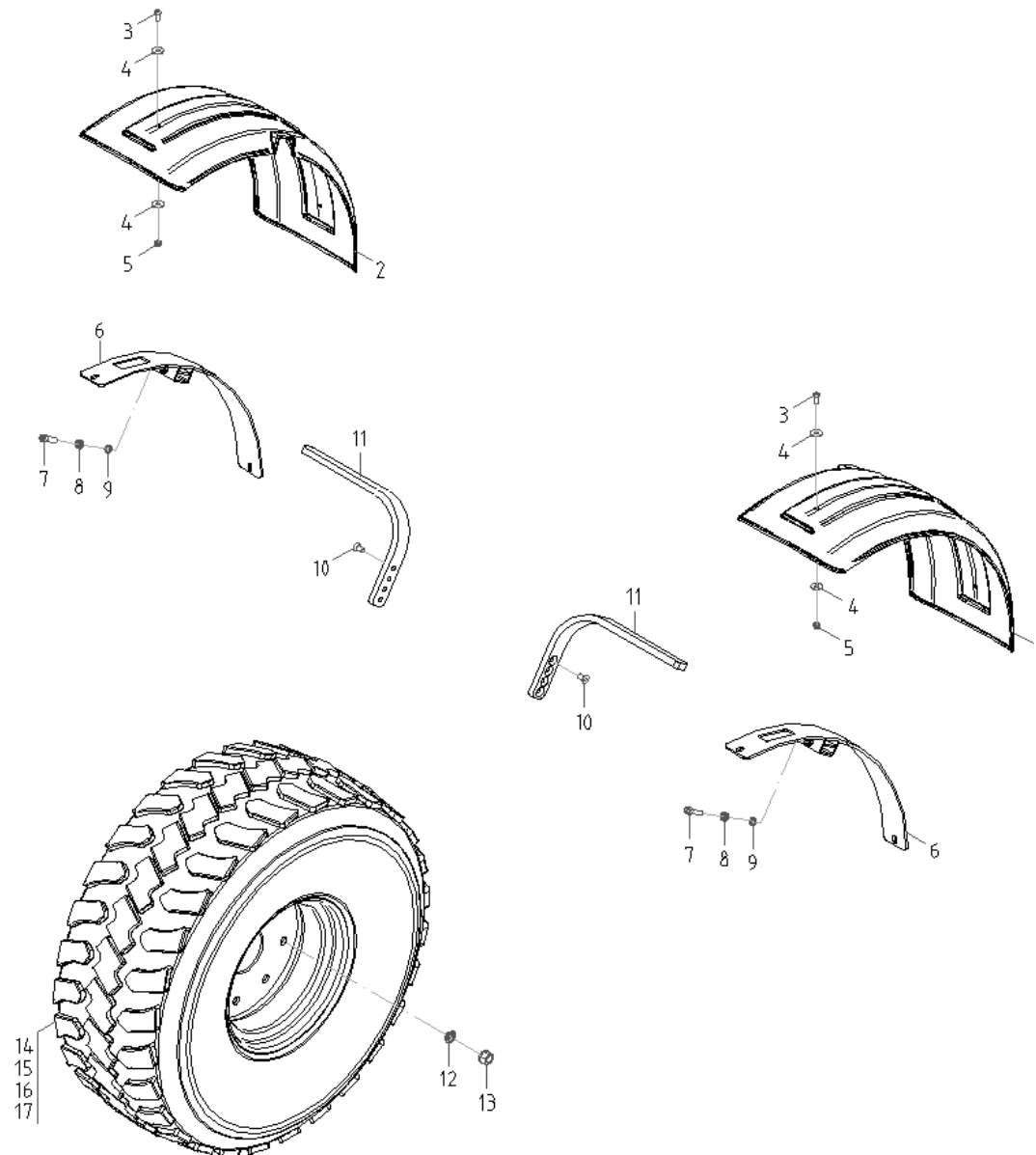


MOTORVORWÄRMUNG
PRÉCHAUFFAGE DE MOTEUR
ENGINE PRE HEATING

Deutz

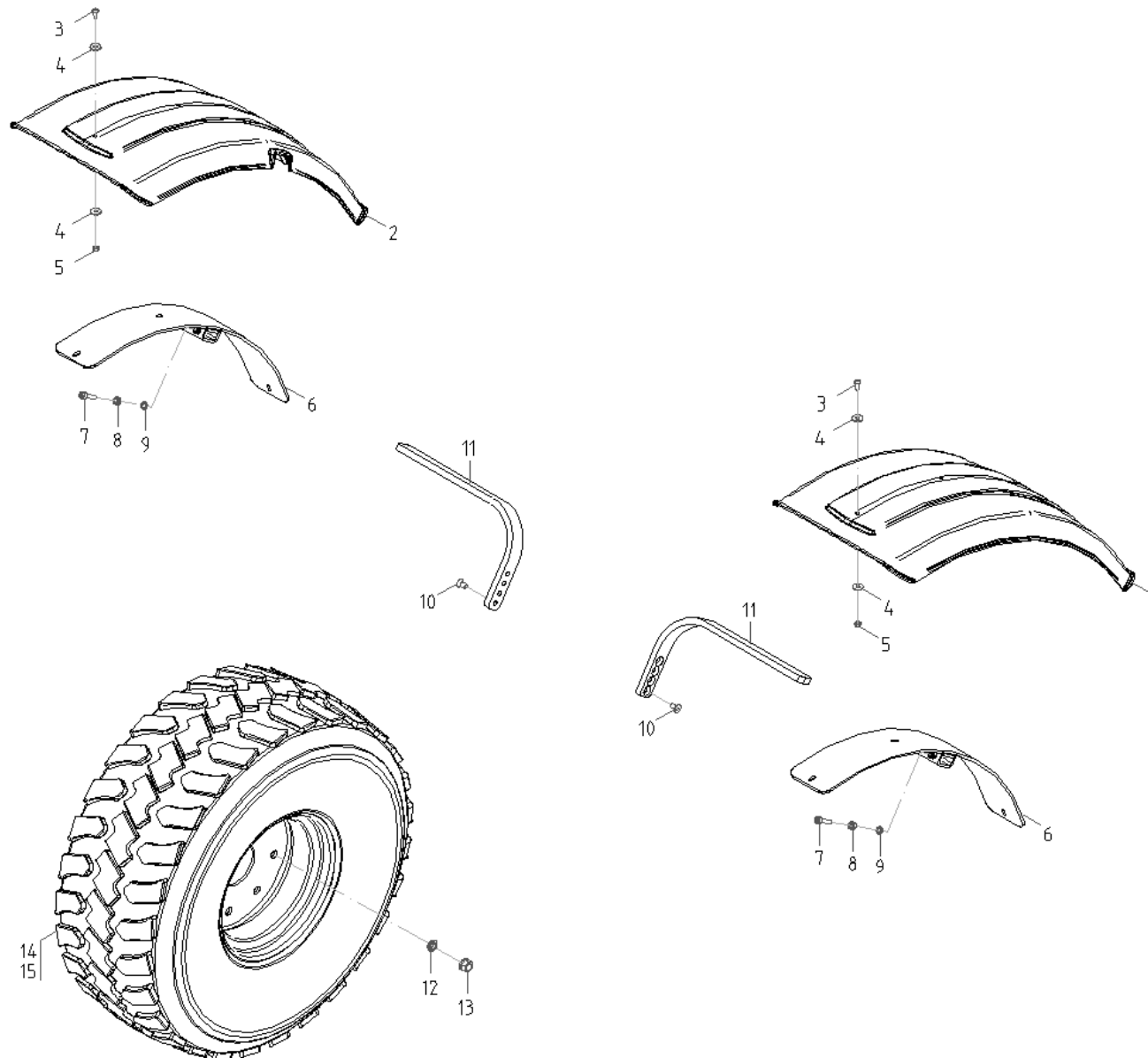
Pos	No	Bezeichnung	Désignation	Description	Information	Qty	Unit
1	1000291633	MOTORVORWÄRMER	PRÉCHAUFFEUR DE MOTEUR	ENGINE PREHEATER	Deutz	1	ST
2	1000327188	ELEMENT	ÉLÉMENT	ELEMENT		1	ST
3	1000293344	VERBINDUNGSKABEL	CÂBLE DE CONNEXION	CONNECTION CABLE		1	ST
4	1000293349	KABEL - ANSCHLUß CALIX MS 2,5	FAISCEAU DE CÂBLES KPL.	WIRING HARNESS KPL.		1	ST
5	1000290450	ÖLVORWÄRMER	PRÉCHAUFFEUR D'HUILE	OIL PRE HEATER		1	ST
6	1000288819	KABEL	CÂBLE DE CONNEXION	CONNECTION CABLE		2	ST
7	1000288855	STECKVERTEILER	DISTRIBUTEUR PAR BOUCHONS	PLUG DISTRIBUTOR		1	ST
8	1000288840	KABELCLIP	CLIP DE CÂBLE	CABLE CLIP		2	ST
9	1000288851	KABELCLIP	CLIP DE CÂBLE	CABLE CLIP		1	ST
10	1000294883	BEFESTIGUNG	FIXATION	MOUNTING		1	ST
11	1000296234	HALTEKLAMMER	ATTACHE DE MAINTIEN	HOLDER CLAMP		1	ST
12	1000193828	KABELBINDER	BOUTISSE DE CÂBLE	CABLE STRAP		1	ST
13	1000085494	ZYLINDERSCHRAUBE	VIS À TÊTE CYLINDRIQUE	CHEESE HEAD SCREW		1	ST
14	1000082621	FEDERRING	RONDELLE ARRÊTOIR	SPRING WASHER		1	ST
15	1000085453	ZYLINDERSCHRAUBE	VIS À TÊTE CYLINDRIQUE	CHEESE HEAD SCREW		1	ST
16	1000094962	U-SCHEIBE	DIQUE EN U	U-WASHER		3	ST
17	1000085587	6KT-MUTTER	ÉCROU HEXAGONAL	HEXAGON NUT		1	ST
18	1000265223	AUFKLEBER	AUTOCOLLANT	STICKER		1	ST
19	1000229927	KABELSCHUH	COSSE	CABLE LUG		1	ST





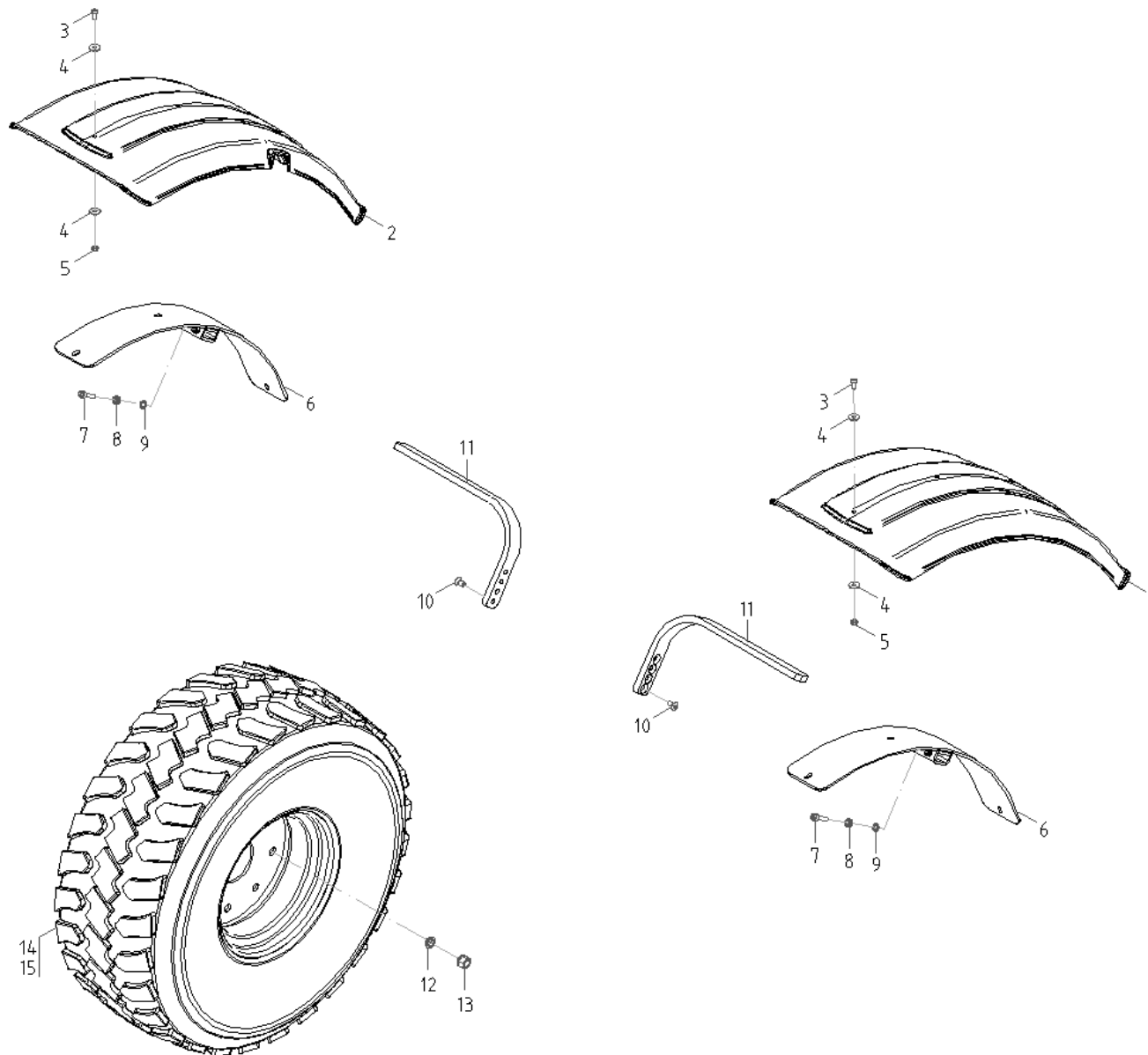
Pos	No	Bezeichnung	Désignation	Description	Information	Qty	Unit
1	1000208101	KOTFLÜGEL	AILE	WHEEL COVER	left	1	ST
2	1000208102	KOTFLÜGEL	AILE	WHEEL COVER	right	1	ST
3	1000222746	FLACHRUNDSCHRAUBE	VIS DE TÊTE PLATE	FLAT HEAD SCREW		6	ST
4	1000222552	U-SCHEIBE	DIQUE EN U	U-WASHER		12	ST
5	1000013022	6KT-MUTTER	ÉCROU HEXAGONAL	HEXAGON NUT		6	ST
6	1000208454	AUFNAHME	RÉCEPTION	SUPPORT		2	ST
7	1000015376	ZYLINDERSCHRAUBE	VIS À TÊTE CYLINDRIQUE	CHEESE HEAD SCREW		2	ST
8	1000015407	6KT-MUTTER	ÉCROU HEXAGONAL	HEXAGON NUT		2	ST
9	1000082652	FÄCHERSCHEIBE	DISQUE EN ÉVENTAIL	GROOVED WASHER		2	ST
10	1000224077	SENKSCHRAUBE	VIS À TÊTE NOYÉE	COUNTERSUNK SCREW		4	ST
11	1000208455	FLACHSTAHL	ACIER PLAT	FLAT STEEL		2	ST
12	1000018761	FEDERRING	RONDELLE ARRÊTOIR	SPRING WASHER		24	ST
13	1000021648	FLACHBUNDMUTTER	ÉCROU PLAT	FLAT NUT		24	ST
14	1000229377	RAD 11.5/80-15 ET40	ROUE 11.5/80-15 ET40	WHEEL 11.5/80-15 ET40	RL40	4	ST
15	1000289261	RAD 12.0/75-18 ET-30	ROUE 12.0/75-18 ET-30	WHEEL 12.0/75-18 ET-30	RL30	4	ST
16	1000229378	RAD 11.5/80-15 ET-5	ROUE 11.5/80-15 ET-5	WHEEL 11.5/80-15 ET-5	RL30	4	ST
17	1000229383	RAD 12X16,5 ET0	ROUE 12X16,5 ET0	WHEEL 12X16,5 ET0	RL30	4	ST





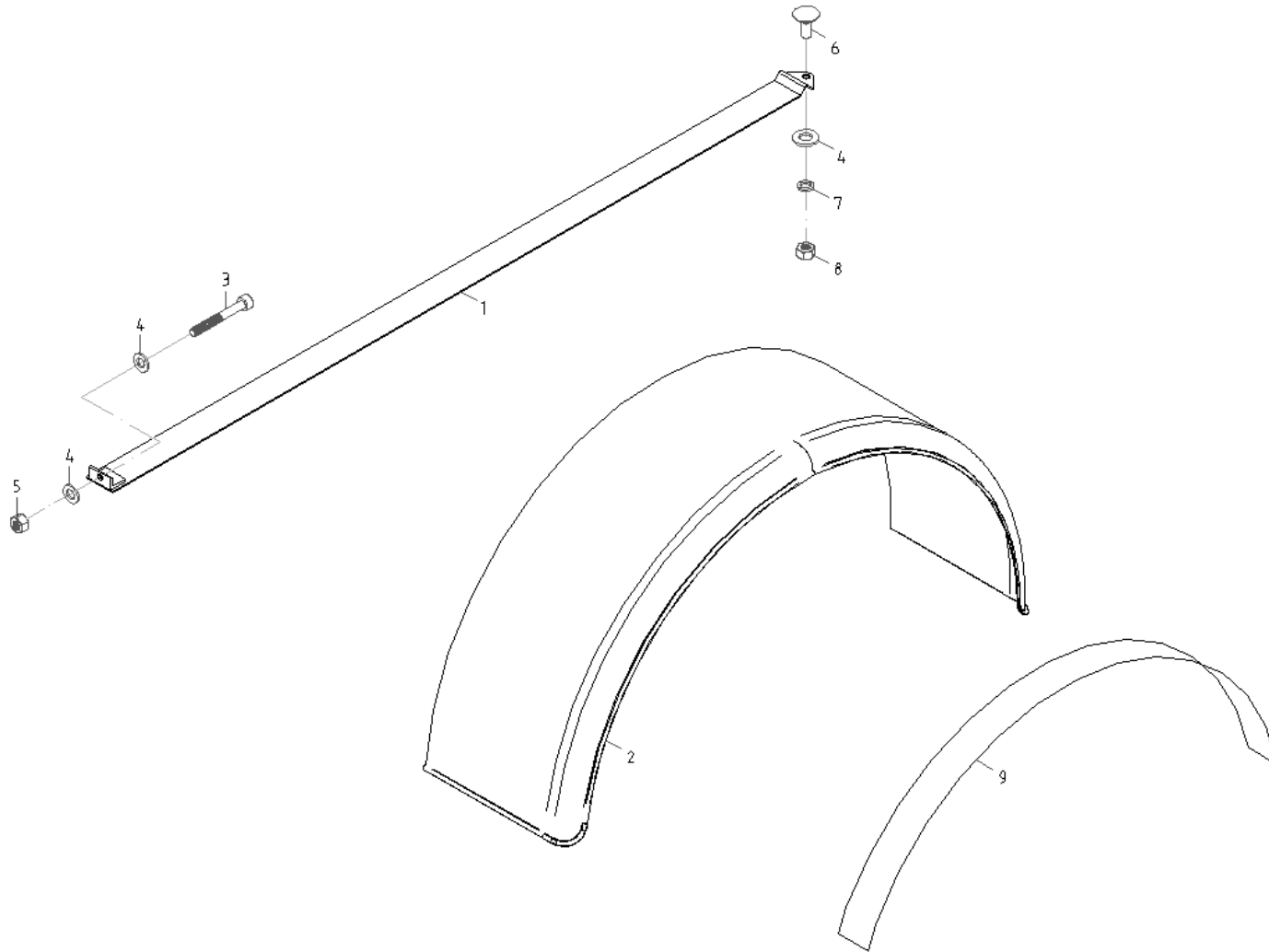
Pos	No	Bezeichnung	Désignation	Description	Information	Qty	Unit
1	1000213299	KOTFLÜGEL	AILE	WHEEL COVER	left	1	ST
2	1000213300	KOTFLÜGEL	AILE	WHEEL COVER	right	1	ST
3	1000222746	FLACHRUNDSCHRAUBE	VIS DE TÊTE PLATE	FLAT HEAD SCREW		6	ST
4	1000222552	U-SCHEIBE	DIQUE EN U	U-WASHER		12	ST
5	1000013022	6KT-MUTTER	ÉCROU HEXAGONAL	HEXAGON NUT		6	ST
6	1000208454	AUFNAHME	RÉCEPTION	SUPPORT		2	ST
7	1000015376	ZYLINDERSCHRAUBE	VIS À TÊTE CYLINDRIQUE	CHEESE HEAD SCREW		2	ST
8	1000015407	6KT-MUTTER	ÉCROU HEXAGONAL	HEXAGON NUT		2	ST
9	1000082652	FÄCHERSCHEIBE	DISQUE EN ÉVENTAIL	GROOVED WASHER		2	ST
10	1000224077	SENKSCHRAUBE	VIS À TÊTE NOYÉE	COUNTERSUNK SCREW		4	ST
11	1000213260	FLACHSTAHL	FER	STEEL		2	ST
12	1000018761	FEDERING	RONDELLE ARRÊTOIR	SPRING WASHER		24	ST
13	1000021648	FLACHBUNDMUTTER	ÉCROU PLAT	FLAT NUT		24	ST
14	1000229410	RAD 31X15.5-15 ET0	ROUE 31X15.5-15 ET0	WHEEL 31X15.5-15 ET0		4	ST
15	1000229383	RAD 12X16,5 ET0	ROUE 12X16,5 ET0	WHEEL 12X16,5 ET0		4	ST





Pos	No	Bezeichnung	Désignation	Description	Information	Qty	Unit
1	1000211097	KOTFLÜGEL	AILE	WHEEL COVER	left	1	ST
2	1000211098	KOTFLÜGEL	AILE	WHEEL COVER	right	1	ST
3	1000222746	FLACHRUNDSCHRAUBE	VIS DE TÊTE PLATE	FLAT HEAD SCREW		8	ST
4	1000222552	U-SCHEIBE	DIQUE EN U	U-WASHER		16	ST
5	1000013022	6KT-MUTTER	ÉCROU HEXAGONAL	HEXAGON NUT		8	ST
6	1000211064	AUFNAHME	RÉCEPTION	SUPPORT		2	ST
7	1000015376	ZYLINDERSCHRAUBE	VIS À TÊTE CYLINDRIQUE	CHEESE HEAD SCREW		2	ST
8	1000015407	6KT-MUTTER	ÉCROU HEXAGONAL	HEXAGON NUT		2	ST
9	1000082652	FÄCHERSCHEIBE	DISQUE EN ÉVENTAIL	GROOVED WASHER		2	ST
10	1000224077	SENKSCHRAUBE	VIS À TÊTE NOYÉE	COUNTERSUNK SCREW		4	ST
11	1000213260	FLACHSTAHL	FER	STEEL		2	ST
12	1000018761	FEDERING	RONDELLE ARRÊTOIR	SPRING WASHER		24	ST
13	1000021648	FLACHBUNDMUTTER	ÉCROU PLAT	FLAT NUT		24	ST
14	1000229393	RAD 15.0/55-17 ET0	ROUE 15.0/55-17 ET0	WHEEL 15.0/55-17 ET0		4	ST
15	1000249436	RAD 15.5/55-18 ET0	ROUE 15.5/55-18 ET0	WHEEL 15.5/55-18 ET0		4	ST





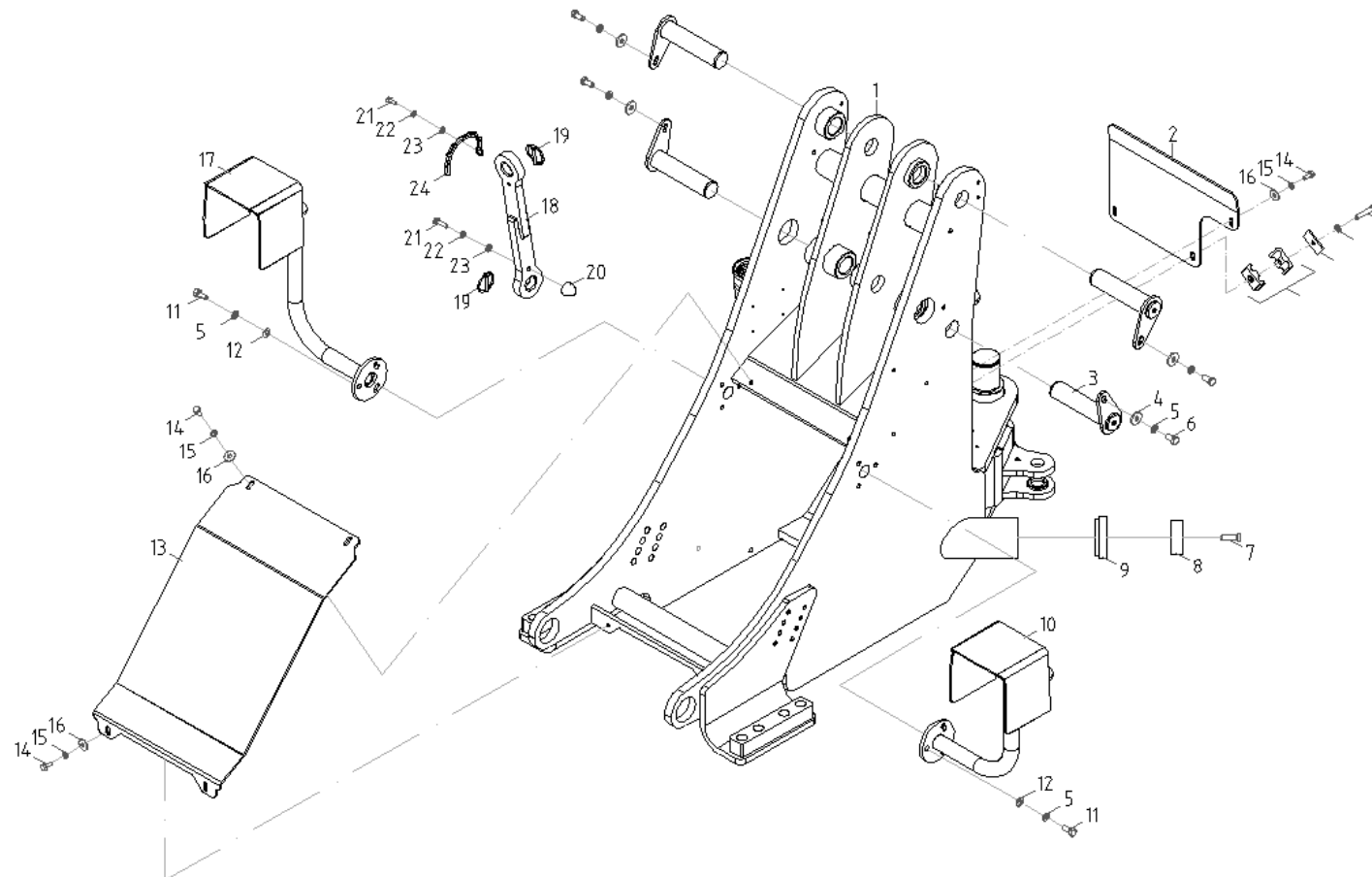
KOTFLÜGEL
AILE
WHEEL COVER

332X1700

Pos	No	Bezeichnung	Désignation	Description	Information	Qty	Unit
1	1000295080	SPANNBAND	BANDE TENDEUR	CLAMP STRAP		2	ST
2	1000210034	KOTFLÜGEL	AILE	WHEEL COVER		2	ST
3	1000085353	6KT-SCHRAUBE	VIS À TÊTE HEXAGONALE	HEX SCREW		2	ST
4	1000222819	U-SCHEIBE	DIQUE EN U	U-WASHER		6	ST
5	1000013022	6KT-MUTTER	ÉCROU HEXAGONAL	HEXAGON NUT		2	ST
6	1000048558	FLACHRUNDSCHRAUBE	VIS DE TÊTE PLATE	FLAT HEAD SCREW		2	ST
7	1000082617	FEDERRING	RONDELLE ARRÊTOIR	SPRING WASHER		2	ST
8	1000015406	6KT-MUTTER	ÉCROU HEXAGONAL	HEXAGON NUT		2	ST
9	1000290634	ANTIRUTSCHBELAG	REVÊTEMENT ANTIGLISSEMENT	ANTISLIDE COVERING		2	ST



RAHMEN VORDERTEIL
CADRE DE LA PARTIE FRONTALE
FRAME FRONT PART



**WACKER
NEUSON**

663 / 800

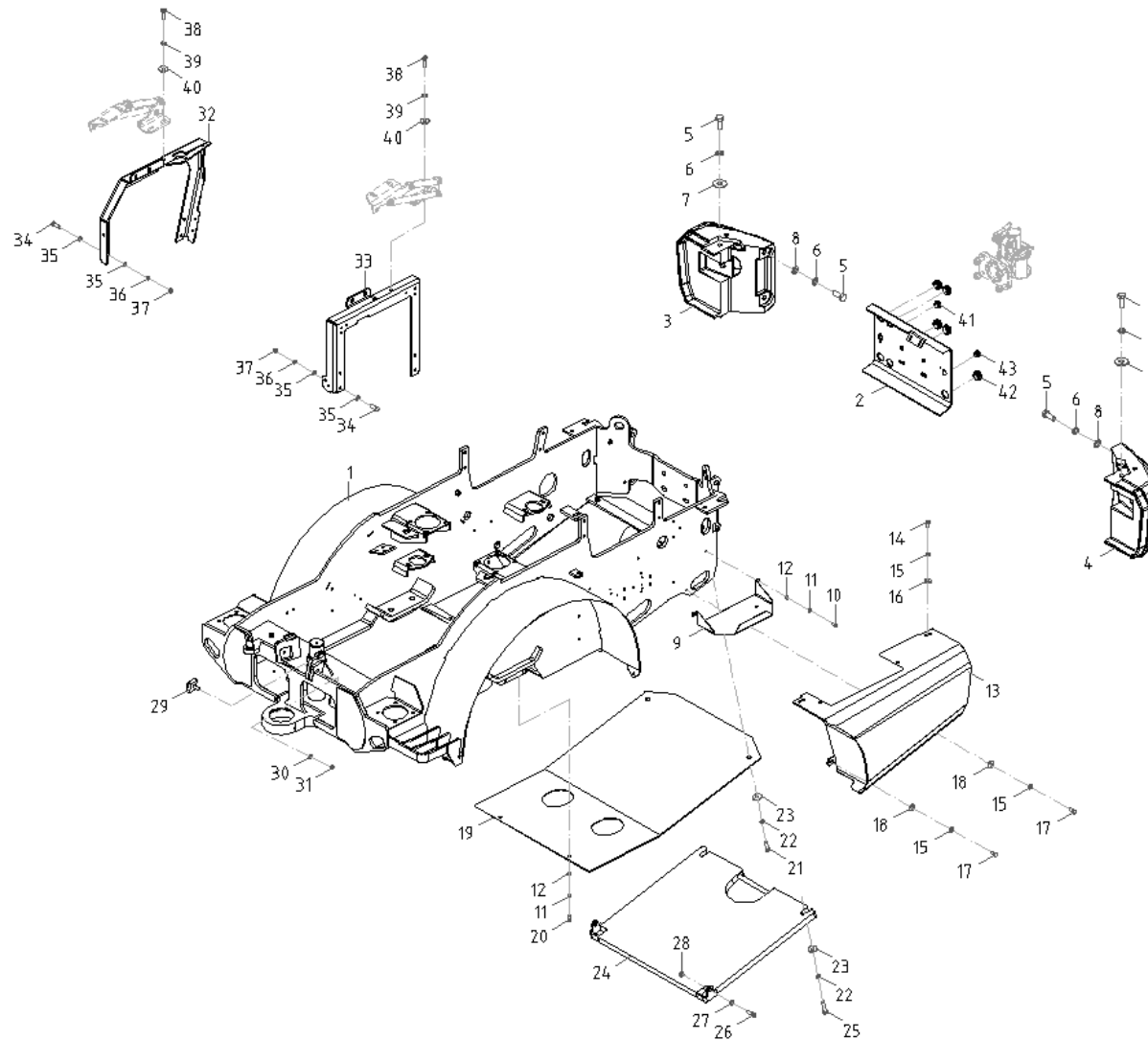
RL40
1000312231

RAHMEN VORDERTEIL
CADRE DE LA PARTIE FRONTALE
FRAME FRONT PART

Pos	No	Bezeichnung	Désignation	Description	Information	Qty	Unit
1	1000292393	RAHMEN VORDERTEIL	CADRE DE LA PARTIE FRONTALE	FRAME FRONT PART		1	ST
2	1000292397	ABDECKBLECH	TÔLE DE COUVERTURE	COVER PLATE		1	ST
3	1000294956	BOLZEN	AXE	PIN		4	ST
4	1000222577	U-SCHEIBE	DIQUE EN U	U-WASHER		4	ST
5	1000022016	FEDERRING	RONDELLE ARRÊTOIR	SPRING WASHER		10	ST
6	1000223198	6KT-SCHRAUBE	VIS À TÊTE HEXAGONALE	HEX SCREW		4	ST
7	1000222796	INNENSECHSKANTSCHRAUBE	VIS À TÊTE HEXAGONALE INTÉRIEURE	INNER HEXAGON SCREW		2	ST
8	1000228577	GUMMIPUFFER	BUTOIR EN CAOUTCHOUC	RUBBER BUFFER		2	ST
9	1000211727	DISTANZPLATTE	PLAQUE D'ÉCARTEMENT	PLATE		2	ST
10	1000293792	HALTER SCHEINWERFER	SUPPORT DU PHARE	BRACKET HEADLIGHT		1	ST
11	1000015345	6KT-SCHRAUBE	VIS À TÊTE HEXAGONALE	HEX SCREW		6	ST
12	1000015432	U-SCHEIBE	DIQUE EN U	U-WASHER		6	ST
13	1000292395	ABDECKBLECH	TÔLE DE COUVERTURE	COVER PLATE		1	ST
14	1000015342	6KT-SCHRAUBE	VIS À TÊTE HEXAGONALE	HEX SCREW		7	ST
15	1000082617	FEDERRING	RONDELLE ARRÊTOIR	SPRING WASHER		7	ST
16	1000222552	U-SCHEIBE	DIQUE EN U	U-WASHER		7	ST
17	1000293793	HALTER SCHEINWERFER	SUPPORT DU PHARE	BRACKET HEADLIGHT		1	ST
18	1000321668	TRANSPORTSICHERUNG	BANDE DE FIXATION POUR TRANSPORT	TRANSPORT SECURING STRIP		1	ST
19	1000223426	KLAPPSTECKER	GOUPILLE	COTTER PIN		2	ST
20	1000261931	GUMMIPUFFER	BUTOIR EN CAOUTCHOUC	RUBBER BUFFER		1	ST
21	1000079385	6KT-SCHRAUBE	VIS À TÊTE HEXAGONALE	HEX SCREW		2	ST
22	1000082617	FEDERRING	RONDELLE ARRÊTOIR	SPRING WASHER		2	ST
23	1000222819	U-SCHEIBE	DIQUE EN U	U-WASHER		2	ST
24	1000082730	SICHERUNGSKETTE	CHAÎNE DE SÉCURITÉ	LOCKING CHAIN		2	ST



HINTERTEIL RAHMEN
CÔTÉ DE DERRIÈRE
REAR PART CHASSIS

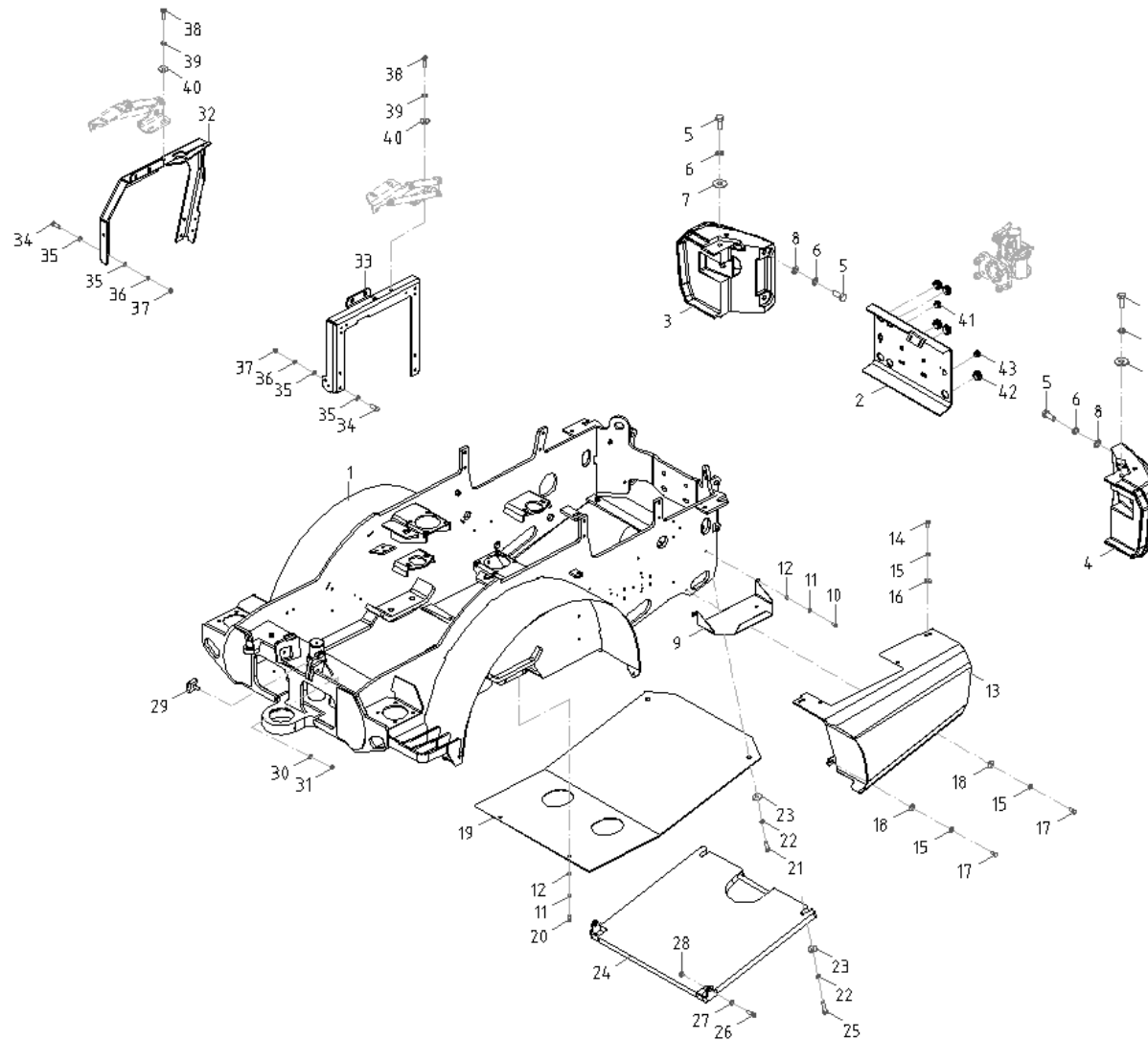


HINTERTEIL RAHMEN
CÔTÉ DE DERRIÈRE
REAR PART CHASSIS

Pos	No	Bezeichnung	Désignation	Description	Information	Qty	Unit
1	1000292107	HINTERTEIL RAHMEN	CÔTÉ DE DERRIÈRE	REAR PART CHASSIS		1	ST
2	1000292105	ABDECKUNG RAHMEN	COUVERCLE DU CADRE	FRAME COVER		1	ST
3	1000292126	BALLASTGEWICHT	POIDS DE BALLAST	BALLAST WEIGHT		1	ST
4	1000292123	BALLASTGEWICHT	POIDS DE BALLAST	BALLAST WEIGHT		1	ST
5	1000047723	6KT-SCHRAUBE	VIS À TÊTE HEXAGONALE	HEX SCREW		6	ST
6	1000223945	FÄCHERSCHEIBE	DISQUE EN ÉVENTAIL	GROOVED WASHER		6	ST
7	1000222745	U-SCHEIBE	DIQUE EN U	U-WASHER		2	ST
8	1000015440	U-SCHEIBE	DIQUE EN U	U-WASHER		4	ST
9	1000292030	BATTERIEBLECH	TÔLE DE BATTERIE	BATTERY PLATE		1	ST
10	1000019136	6KT-SCHRAUBE	VIS À TÊTE HEXAGONALE	HEX SCREW		2	ST
11	1000082617	FEDERRING	RONDELLE ARRÊTOIR	SPRING WASHER		4	ST
12	1000222819	U-SCHEIBE	DIQUE EN U	U-WASHER		4	ST
13	1000292153	ABDECKUNG BATTERIE	COUVERCLE DE BATTERIE	BATTERY COVER		1	ST
14	1000015345	6KT-SCHRAUBE	VIS À TÊTE HEXAGONALE	HEX SCREW		2	ST
15	1000022016	FEDERRING	RONDELLE ARRÊTOIR	SPRING WASHER		4	ST
16	1000222577	U-SCHEIBE	DIQUE EN U	U-WASHER		2	ST
17	1000085411	6KT-SCHRAUBE	VIS À TÊTE HEXAGONALE	HEX SCREW		2	ST
18	1000289438	U-SCHEIBE	DIQUE EN U	U-WASHER		2	ST
19	1000292172	BODENBLECH	TÔLE FONCIÈRE	FLOOR PLATE		1	ST
20	1000015342	6KT-SCHRAUBE	VIS À TÊTE HEXAGONALE	HEX SCREW		2	ST
21	1000085419	6KT-SCHRAUBE	VIS À TÊTE HEXAGONALE	HEX SCREW		2	ST
22	1000022017	FEDERRING	RONDELLE ARRÊTOIR	SPRING WASHER		2	ST
23	1000223005	U-SCHEIBE	DIQUE EN U	U-WASHER		2	ST
24	1000292181	BODENPLATTE	PLAQUE INFÉRIEUR	TRACK SHOE		1	ST
25	1000085359	6KT-SCHRAUBE	VIS À TÊTE HEXAGONALE	HEX SCREW		2	ST
26	1000085419	6KT-SCHRAUBE	VIS À TÊTE HEXAGONALE	HEX SCREW		2	ST
27	1000015433	U-SCHEIBE	DIQUE EN U	U-WASHER		2	ST
28	1000020127	6KT-MUTTER	ÉCROU HEXAGONAL	HEXAGON NUT		2	ST
29	1000301048	GUMMIPUFFER	BUTOIR EN CAOUTCHOUC	RUBBER BUFFER		2	ST
30	1000222755	U-SCHEIBE	DIQUE EN U	U-WASHER		2	ST



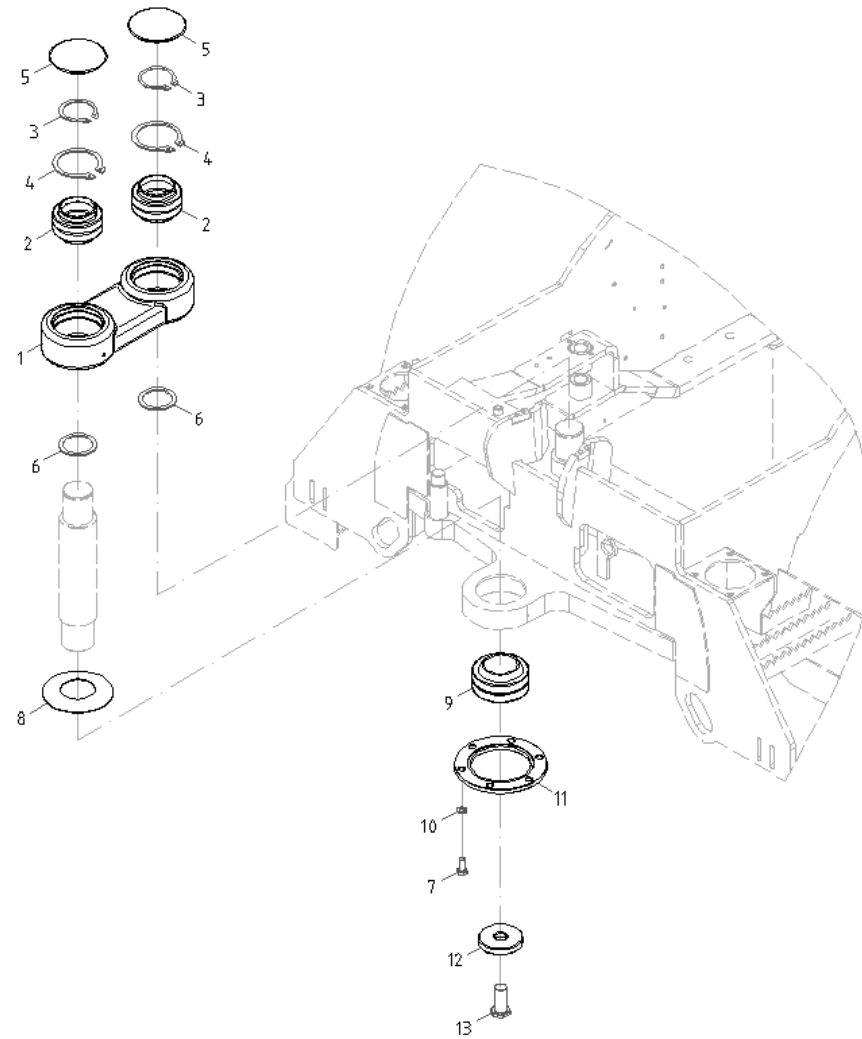
HINTERTEIL RAHMEN
CÔTÉ DE DERRIÈRE
REAR PART CHASSIS



HINTERTEIL RAHMEN
CÔTÉ DE DERRIÈRE
REAR PART CHASSIS

Pos	No	Bezeichnung	Désignation	Description	Information	Qty	Unit
31	1000015408	6KT-MUTTER	ÉCROU HEXAGONAL	HEXAGON NUT		2	ST
32	1000292121	HALTERUNG	SUPPORT	BRACKET		1	ST
33	1000292110	HALTERUNG	SUPPORT	BRACKET		1	ST
34	1000015346	6KT-SCHRAUBE	VIS À TÊTE HEXAGONALE	HEX SCREW		8	ST
35	1000015432	U-SCHEIBE	DIQUE EN U	U-WASHER		16	ST
36	1000022016	FEDERRING	RONDELLE ARRÊTOIR	SPRING WASHER		12	ST
37	1000015407	6KT-MUTTER	ÉCROU HEXAGONAL	HEXAGON NUT		12	ST
38	1000047723	6KT-SCHRAUBE	VIS À TÊTE HEXAGONALE	HEX SCREW		4	ST
39	1000022017	FEDERRING	RONDELLE ARRÊTOIR	SPRING WASHER		4	ST
40	1000223005	U-SCHEIBE	DIQUE EN U	U-WASHER		4	ST
41	1000204971	STOPFEN	BOUCHON	PLUG		1	ST
42	1000297711	STOPFEN	BOUCHON	PLUG		5	ST
43	1000213288	STOPFEN	BOUCHON	PLUG		1	ST

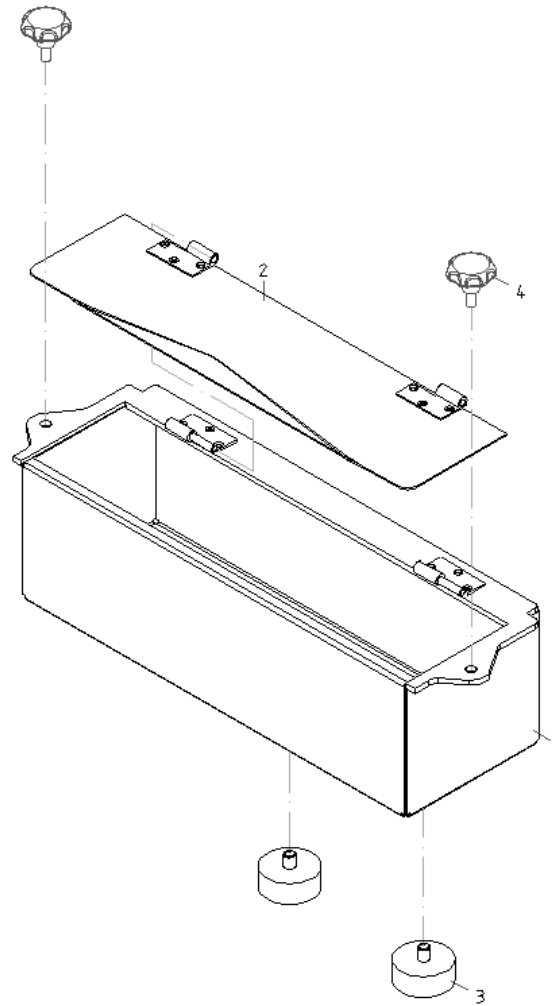




KNICKGELENK
BOULON ARTICULÉ
PIVOT BLOCK

Pos	No	Bezeichnung	Désignation	Description	Information	Qty	Unit
1	1000213472	LAGERGEHÄUSE	BOÎTE DE PALIER	BEARING HOUSING		1	ST
2	1000224679	GELENKLAGER	PALIER ARTICULÉ	PIVOTING BEARING		2	ST
3	1000222576	SICHERUNGSRING	CIRCLIPS	LOCK RING		2	ST
4	1000049567	SICHERUNGSRING	CIRCLIPS	LOCK RING		2	ST
5	1000202834	STOPFEN	BOUCHON	PLUG		2	ST
6	1000092387	STÜTZSCHEIBE	DISQUE D'APPUI	SUPPORT DISC		2	ST
7	1000015345	6KT-SCHRAUBE	VIS À TÊTE HEXAGONALE	HEX SCREW		6	ST
8	1000228474	GUMMISCHEIBE	DISQUE EN CAOUTCHOUC	RUBBER DISC		1	ST
9	1000224984	GELENKLAGER	PALIER ARTICULÉ	PIVOTING BEARING		1	ST
10	1000022016	FEDERRING	RONDELLE ARRÊTOIR	SPRING WASHER		6	ST
11	1000202954	SCHEIBE	RONDELLE	WASHER		1	ST
12	1000207787	SCHEIBE	RONDELLE	WASHER		1	ST
13	1000223330	6KT-SCHRAUBE	VIS À TÊTE HEXAGONALE	HEX SCREW		1	ST

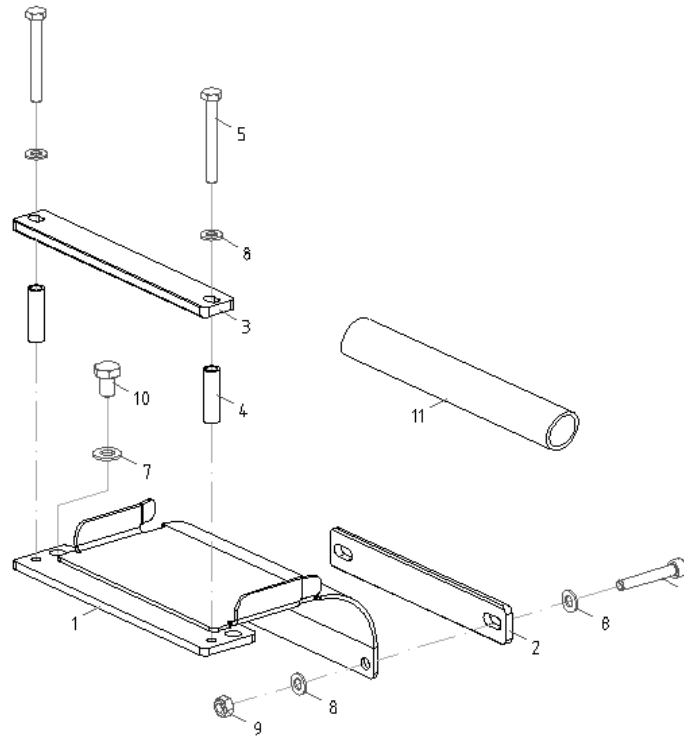




WERKZEUGKASTEN
BOÎTE À OUTILS
TOOL BOX

Pos	No	Bezeichnung	Désignation	Description	Information	Qty	Unit
1	1000292033	WERKZEUGKASTEN	BOÎTE À OUTILS	TOOL BOX		1	ST
2	1000292035	WERKZEUGKASTENDECKEL	COUVERCLE DE BOÎTE À OUTILS	TOOL BOX COVER		1	ST
3	1000235867	GUMMIPUFFER	BUTOIR EN CAOUTCHOUC	RUBBER BUFFER		2	ST
4	1000019141	STERNGRIFFSCHRAUBE	VIS DE POIGNÉE D'ÉTOILE	STARHANDLE SCREW		2	ST

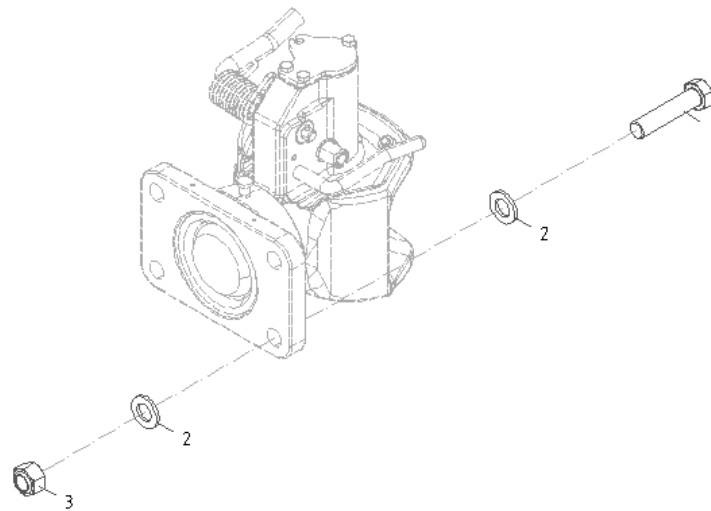




HALTER SCHLAUCH
SUPPORT DU TUYAU FLEXIBLE
BRACKET HOSE

Pos	No	Bezeichnung	Désignation	Description	Information	Qty	Unit
1	1000302907	HALTER SCHLAUCH	SUPPORT DU TUYAU FLEXIBLE	BRACKET HOSE		1	ST
2	1000213348	HALTER SCHLAUCH	SUPPORT DU TUYAU FLEXIBLE	BRACKET HOSE		1	ST
3	1000205119	HALTER SCHLAUCH	SUPPORT DU TUYAU FLEXIBLE	BRACKET HOSE		1	ST
4	1000214097	DISTANZHÜLSE	DOUILLE D'ÉCARTEMENT	SLEEVE		2	ST
5	1000015402	6KT-SCHRAUBE	VIS À TÊTE HEXAGONALE	HEX SCREW		2	ST
6	1000048172	ZYLINDERSCHRAUBE	VIS À TÊTE CYLINDRIQUE	CHEESE HEAD SCREW		2	ST
7	1000015432	U-SCHEIBE	DIQUE EN U	U-WASHER		2	ST
8	1000222819	U-SCHEIBE	DIQUE EN U	U-WASHER		6	ST
9	1000013022	6KT-MUTTER	ÉCROU HEXAGONAL	HEXAGON NUT		2	ST
10	1000013009	6KT-SCHRAUBE	VIS À TÊTE HEXAGONALE	HEX SCREW		2	ST
11	1000305298	SCHUTZSCHLAUCH	TUYAU FLEXIBLE DE PROTECTION	PROTECTING HOSE		1	ST

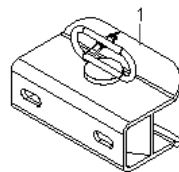




ANHÄNGEKUPPLUNG
ATTACHE-REMORQUE
TRAILER COUPLING

Pos	No	Bezeichnung	Désignation	Description	Information	Qty	Unit
1	1000085339	6KT-SCHRAUBE	VIS À TÊTE HEXAGONALE	HEX SCREW		4	ST
2	1000085605	U-SCHEIBE	DIQUE EN U	U-WASHER		8	ST
3	1000020788	6KT-MUTTER	ÉCROU HEXAGONAL	HEXAGON NUT		4	ST

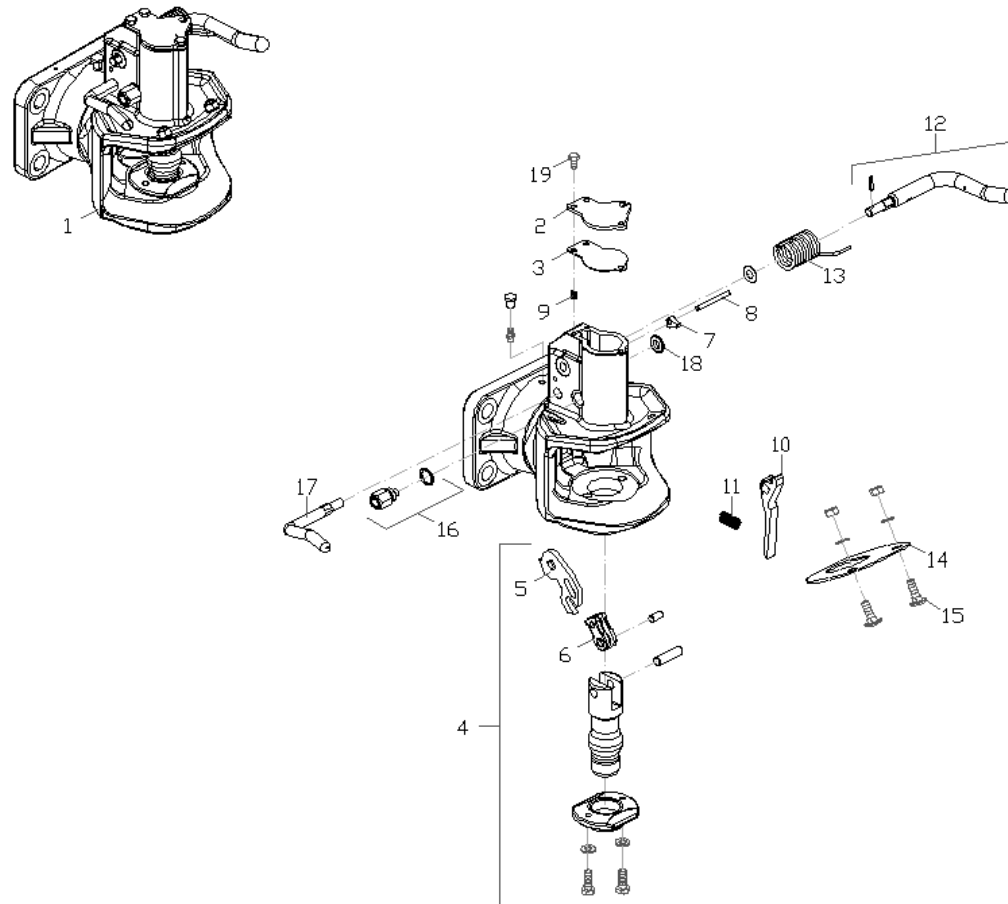




ANHÄNGEKUPPLUNG
ATTACHE-REMORQUE
TRAILER COUPLING

Pos	No	Bezeichnung	Désignation	Description	Information	Qty	Unit
1	1000286720	KUPPLUNG	COUPLEUR	COUPLING		1	ST

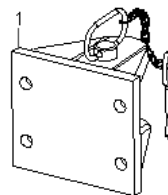




ANHÄNGERKUPPLUNG
 ATTELAGE DE REMORQUE
 TRAILER HITCH

Pos	No	Bezeichnung	Désignation	Description	Information	Qty	Unit
1	1000158315	ANHÄNGERKUPPLUNG	ATTELAGE DE REMORQUE	TRAILER HITCH		1	ST
2	1000167969	DECKEL	COUVERCLE	COVER		1	ST
3	1000167970	DICHTUNG	JOINT D'ÉTANCHÉITÉ	SEAL		1	ST
4	1000167952	REPARATURSATZ	JEU DE RÉPARATION	REPAIRING SET		1	ST
5	1000167961	HEBEL	LEVIER	LEVER		1	ST
6	1000167960	LASCHE	BIELLE	JOINT		1	ST
7	1000167963	HEBEL	LEVIER	LEVER		1	ST
8	1000167971	ZYLINDERSTIFT	GOUPILLE CYLINDRIQUE	CYLINDER PIN		1	ST
9	1000167972	FEDER	RESSORT	SPRING		1	ST
10	1000167964	HEBEL	LEVIER	LEVER		1	ST
11	1000167973	FEDER	RESSORT	SPRING		1	ST
12	1000167954	HANDGRIFF	MANETTE	HANDLE		1	ST
13	1000167974	FEDER	RESSORT	SPRING		1	ST
14	1000167965	HALTER	SUPPORT	BRACKET		1	ST
15	1000065499	TORBANDSCHRAUBE	VIS DE BANDE DE PORTE	DOOR STRAP SCREW		2	ST
16	1000167966	ANZEIGE	INDICATION	INDICATOR		1	ST
17	1000167967	HANDGRIFF	MANETTE	HANDLE		1	ST
18	1000167968	KLEMMRING	BAGUE DE SERRAGE	CLAMP RING		1	ST
19	1000020553	6KT-SCHRAUBE	VIS À TÊTE HEXAGONALE	HEX SCREW		3	ST

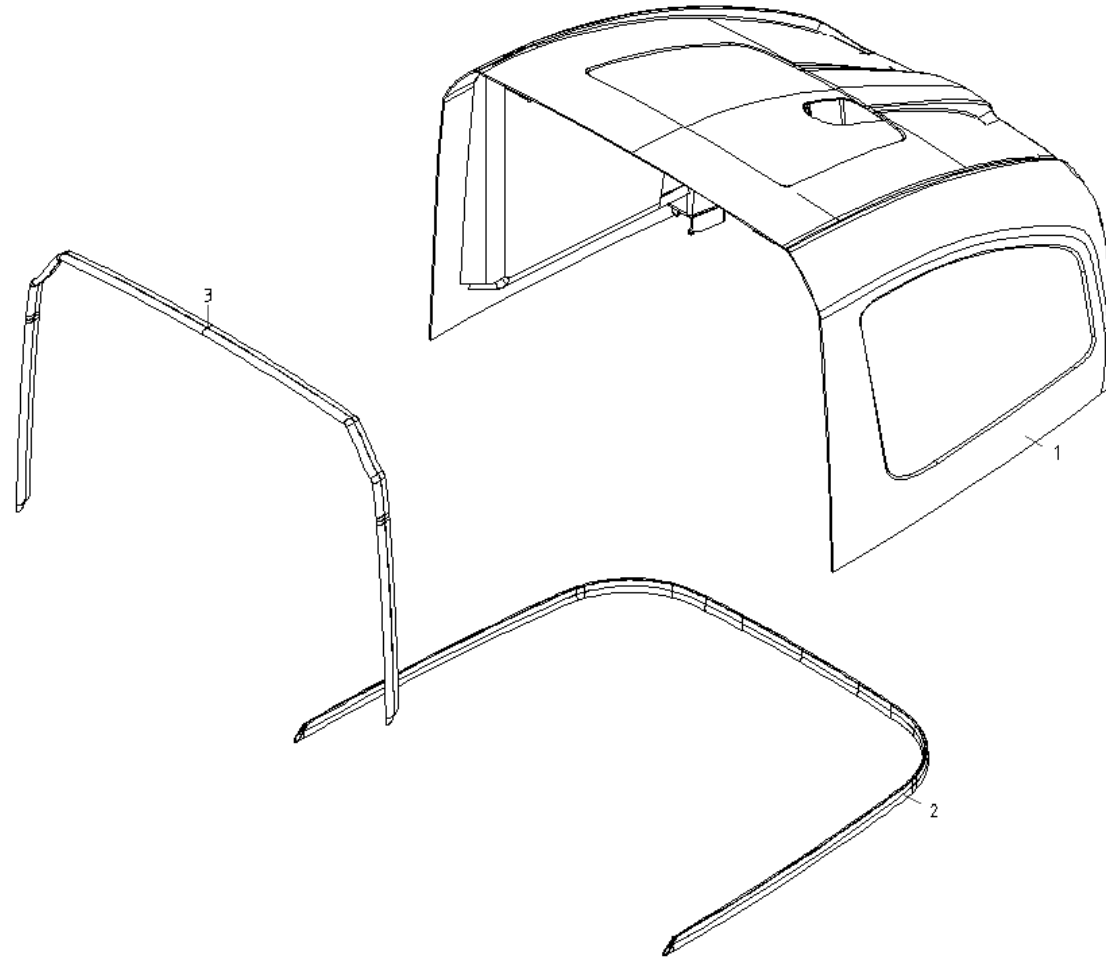




ANHÄNGEKUPPLUNG
ATTACHE-REMORQUE
TRAILER COUPLING

Pos	No	Bezeichnung	Désignation	Description	Information	Qty	Unit
1	1000265448	ABSCHLEPPVORRICHTUNG	TÔLE	PLATE		1	ST



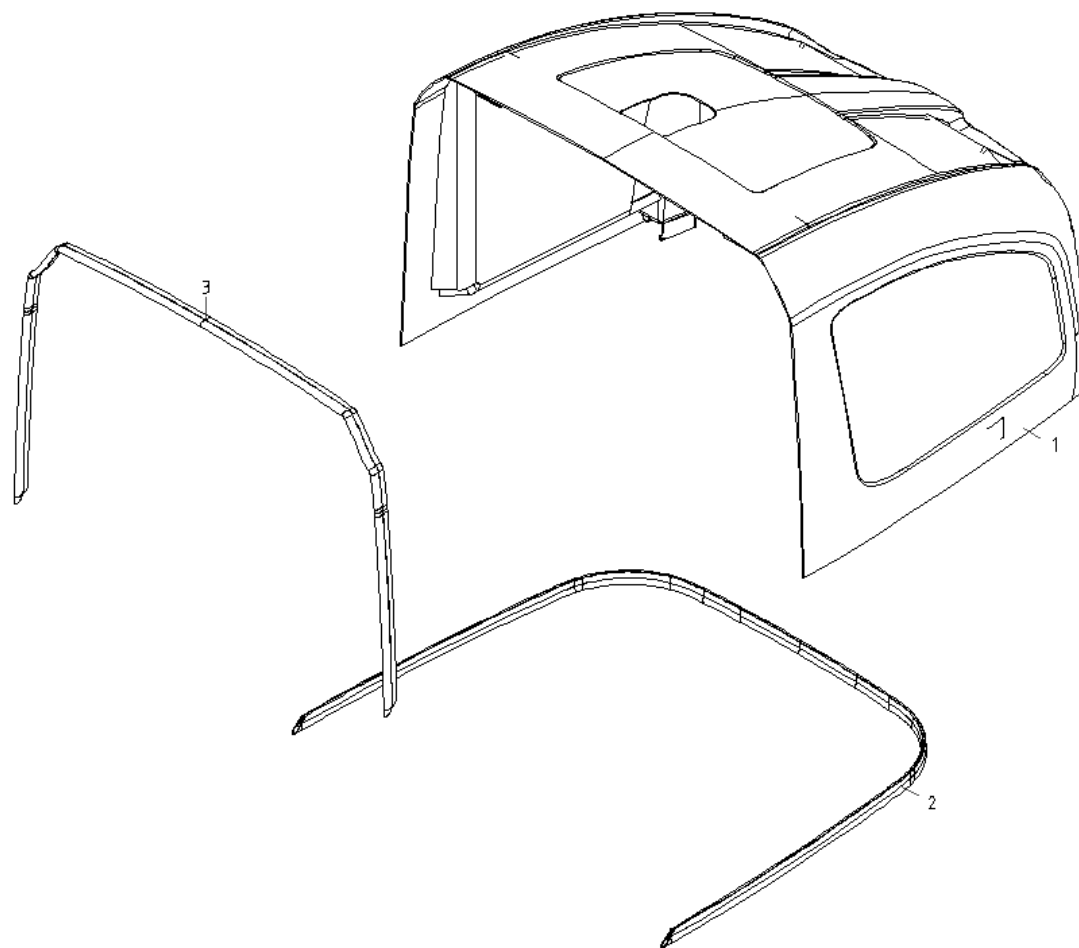


MOTORHAUBE
CAPOT
ENGINE HOOD

Perkins

Pos	No	Bezeichnung	Désignation	Description	Information	Qty	Unit
1	1000281487	MOTORHAUBE	CAPOT	ENGINE HOOD		1	ST
2	1000299242	KANTENSCHUTZ	JONC DE PROTECTION	EDGE PROTECTION		1	ST
3	1000299200	KANTENSCHUTZ	JONC DE PROTECTION	EDGE PROTECTION		1	ST



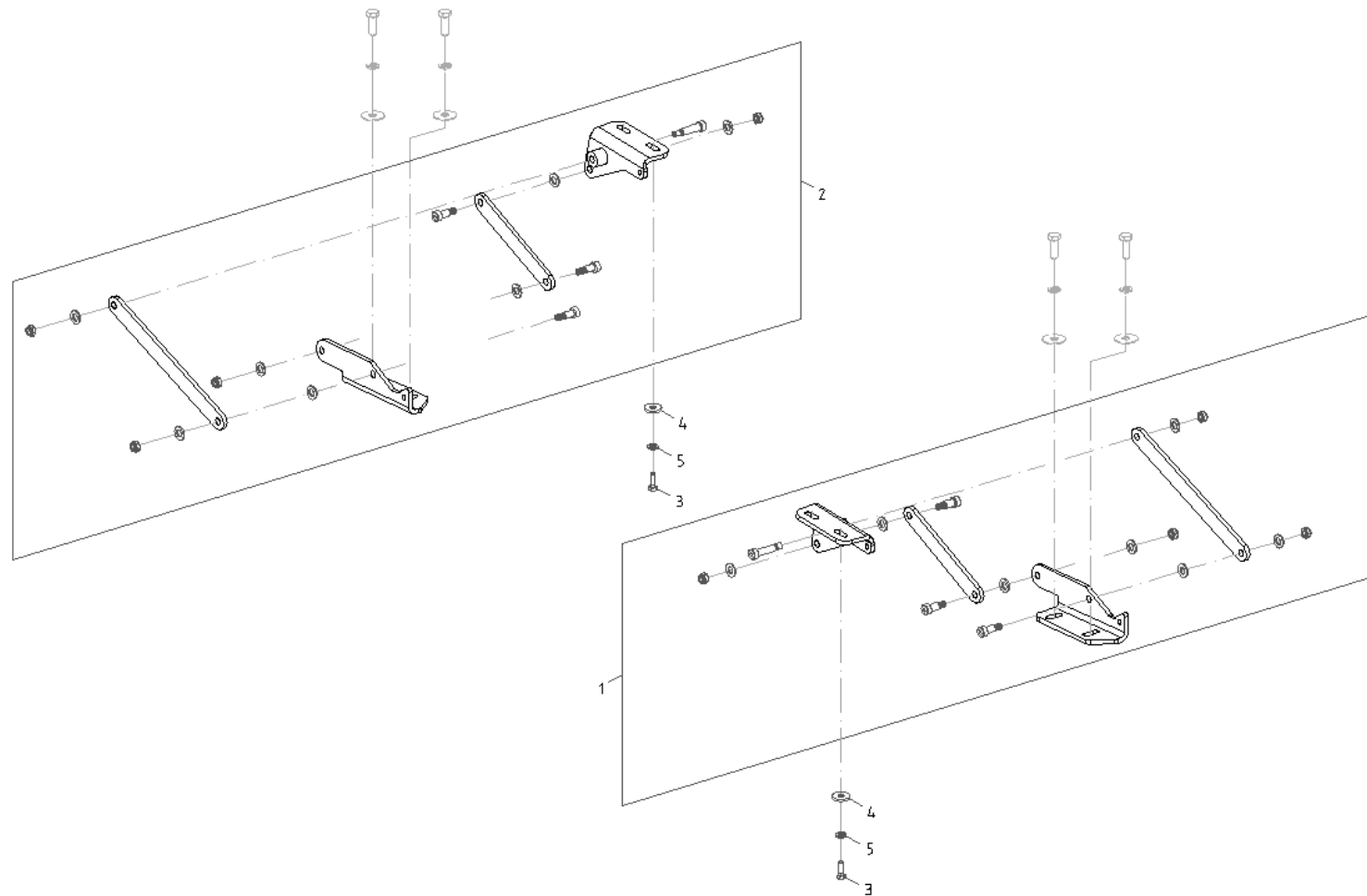


MOTORHAUBE
CAPOT
ENGINE HOOD

Deutz

Pos	No	Bezeichnung	Désignation	Description	Information	Qty	Unit
1	1000311263	MOTORHAUBE	CAPOT	ENGINE HOOD		1	ST
2	1000299242	KANTENSCHUTZ	JONC DE PROTECTION	EDGE PROTECTION		1	ST
3	1000299200	KANTENSCHUTZ	JONC DE PROTECTION	EDGE PROTECTION		1	ST

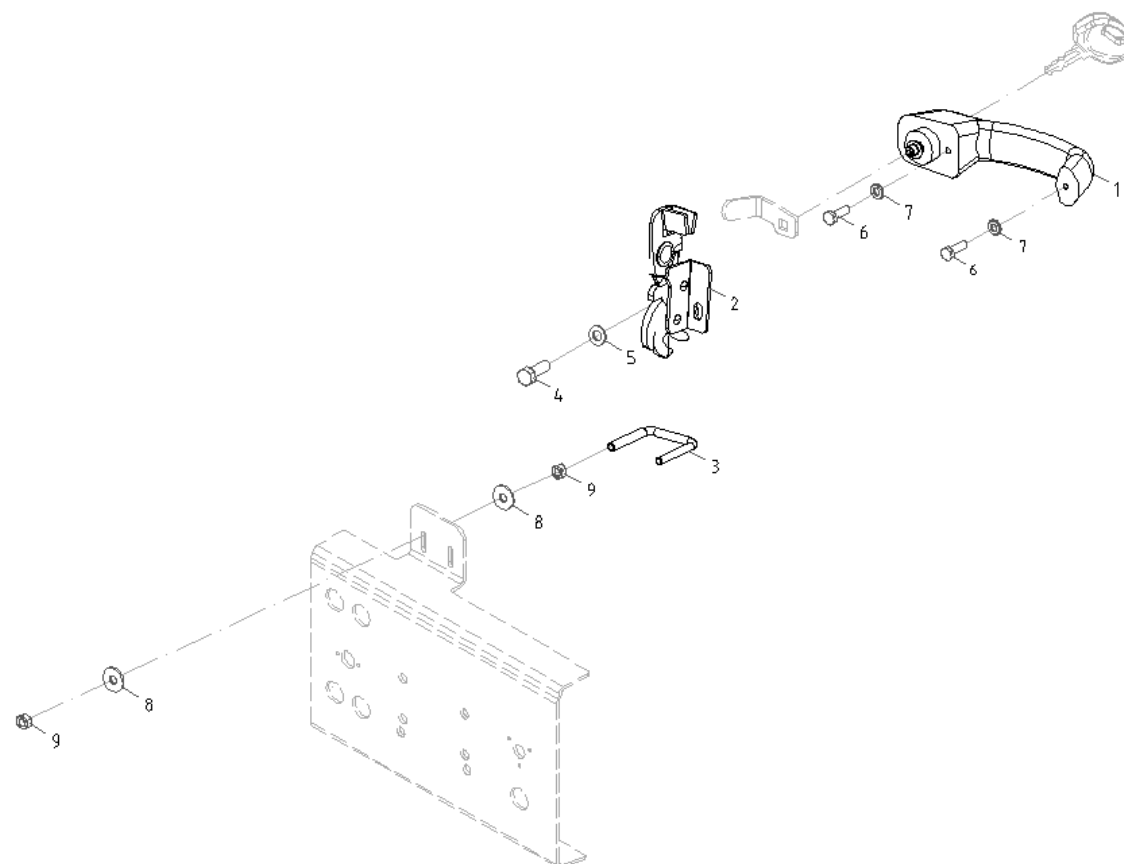




SCHARNIER
CHARNIÈRE
HINGE

Pos	No	Bezeichnung	Désignation	Description	Information	Qty	Unit
1	1000321485	SCHARNIER	CHARNIÈRE	HINGE		1	ST
2	1000321484	SCHARNIER	CHARNIÈRE	HINGE		1	ST
3	1000015345	6KT-SCHRAUBE	VIS À TÊTE HEXAGONALE	HEX SCREW		4	ST
4	1000222577	U-SCHEIBE	DIQUE EN U	U-WASHER		4	ST
5	1000022016	FEDERING	RONDELLE ARRÊTOIR	SPRING WASHER		4	ST





VERRIEGELUNG MOTORHAUBE
 FERMETURE DE CAPOT
 BONNET LOCK

Pos	No	Bezeichnung	Désignation	Description	Information	Qty	Unit
1	1000204728	TÜRGRIFF	POIGNÉE DE PORTE	DOOR HANDLE		1	ST
2	1000163101	KLAPPSCHLOß	FERMOIR	LOCK		1	ST
3	1000143710	SCHLOSSBÜGEL	POIGNÉE DE FERMETURE	CLOSING HANDLE		1	ST
4	1000015343	6KT-SCHRAUBE	VIS À TÊTE HEXAGONALE	HEX SCREW		2	ST
5	1000222819	U-SCHEIBE	DIQUE EN U	U-WASHER		2	ST
6	1000018400	6KT-SCHRAUBE	VIS À TÊTE HEXAGONALE	HEX SCREW		2	ST
7	1000015430	SCHEIBE	RONDELLE	WASHER		2	ST
8	1000222552	U-SCHEIBE	DIQUE EN U	U-WASHER		4	ST
9	1000015406	6KT-MUTTER	ÉCROU HEXAGONAL	HEXAGON NUT		4	ST



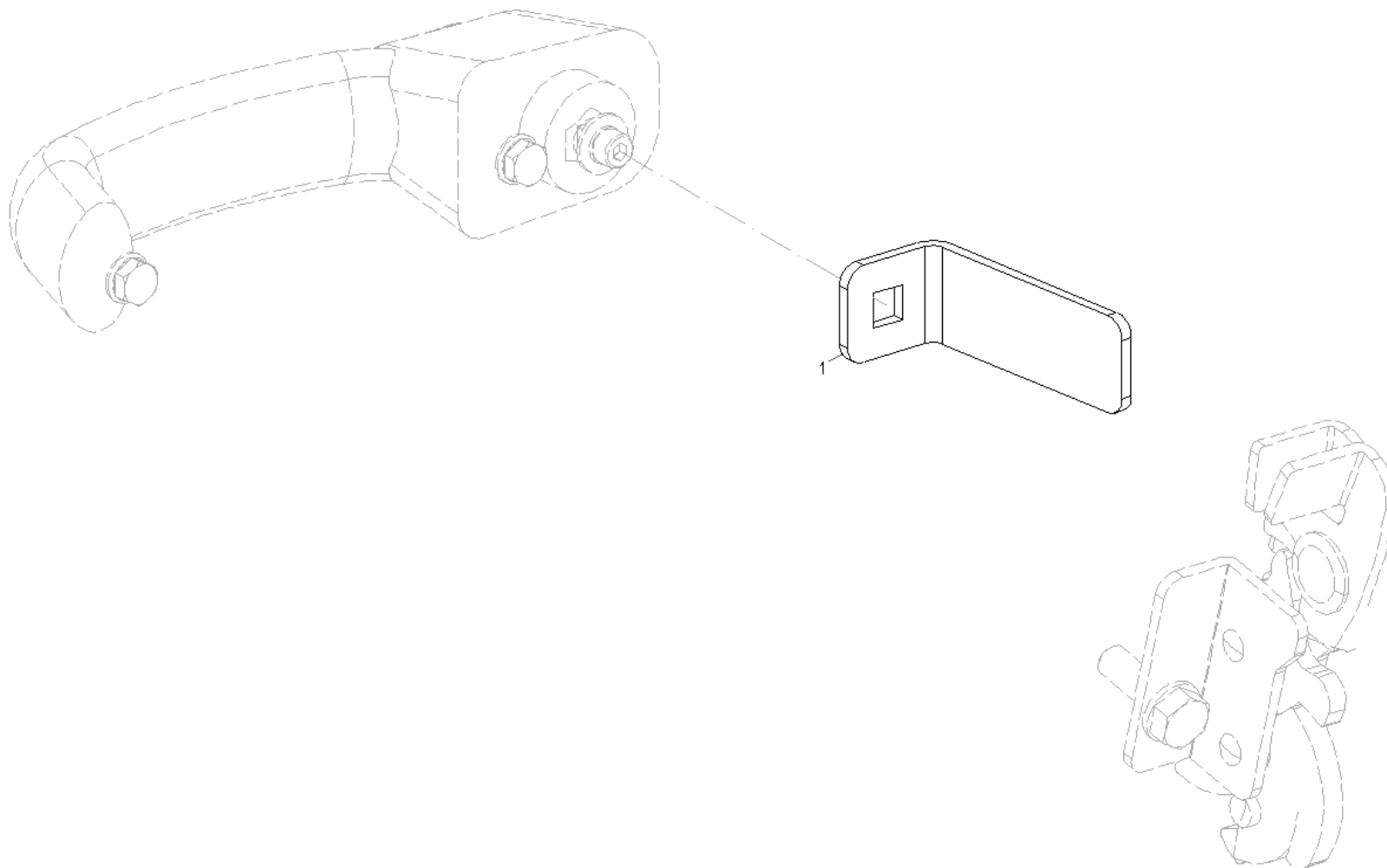
keine Zeichnung vorhanden
no drawing available



GASFEDER
RESSORT DE GAZ
GAS STRUT

Pos	No	Bezeichnung	Désignation	Description	Information	Qty	Unit
1	1000308504	GASFEDER	RESSORT DE GAZ	GAS STRUT	F=800N	1	ST
2	1000048250	ZYLINDERSCHRAUBE	VIS À TÊTE CYLINDRIQUE	CHEESE HEAD SCREW		2	ST
3	1000222819	U-SCHEIBE	DIQUE EN U	U-WASHER		4	ST
4	1000013022	6KT-MUTTER	ÉCROU HEXAGONAL	HEXAGON NUT		2	ST

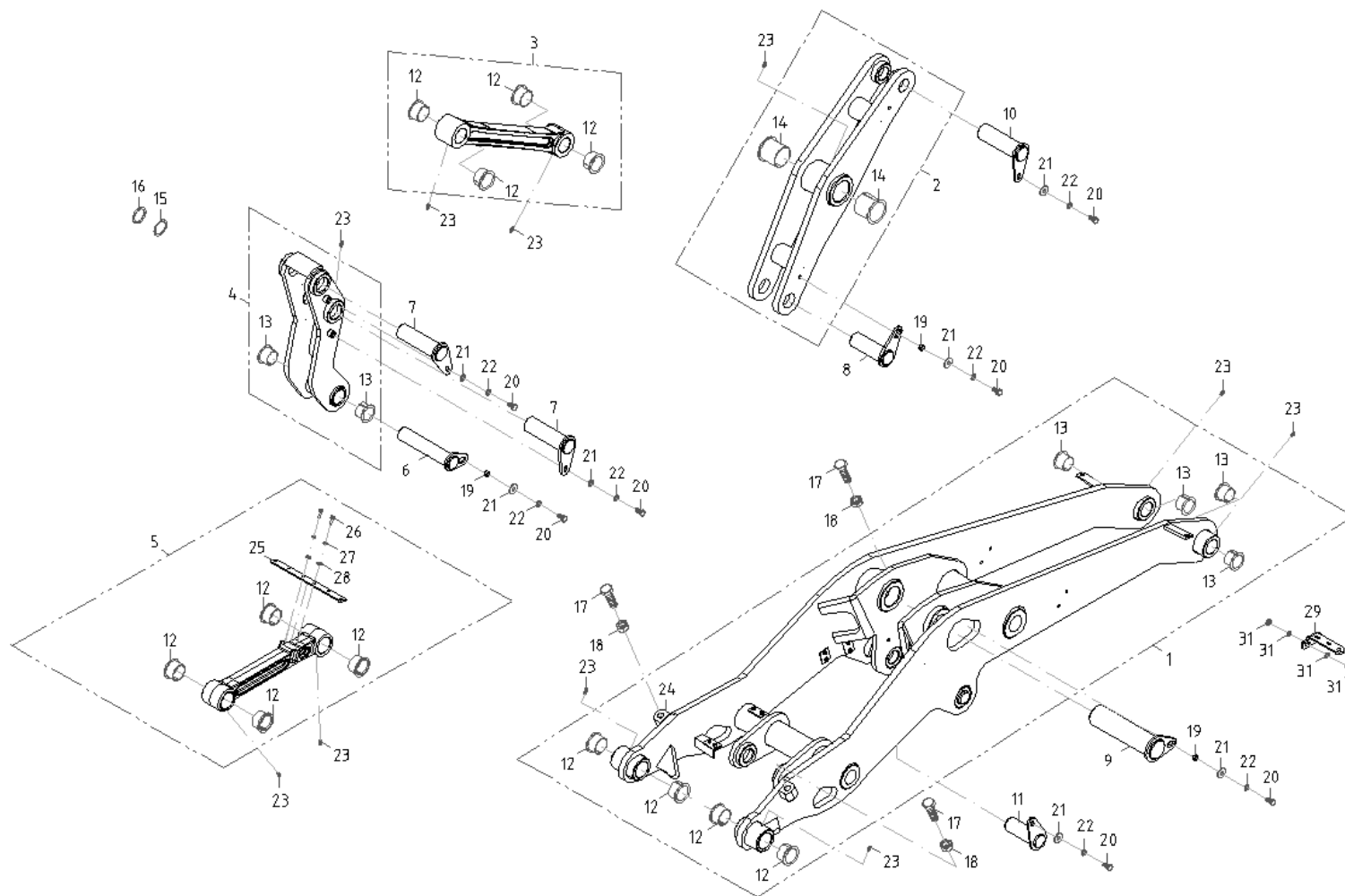




SCHLIEßBLECH
TÔLE DE FERMETURE
LOCKING PLATE

Pos	No	Bezeichnung	Désignation	Description	Information	Qty	Unit
1	1000299263	SCHLIEßBLECH	TÔLE DE FERMETURE	LOCKING PLATE		1	ST

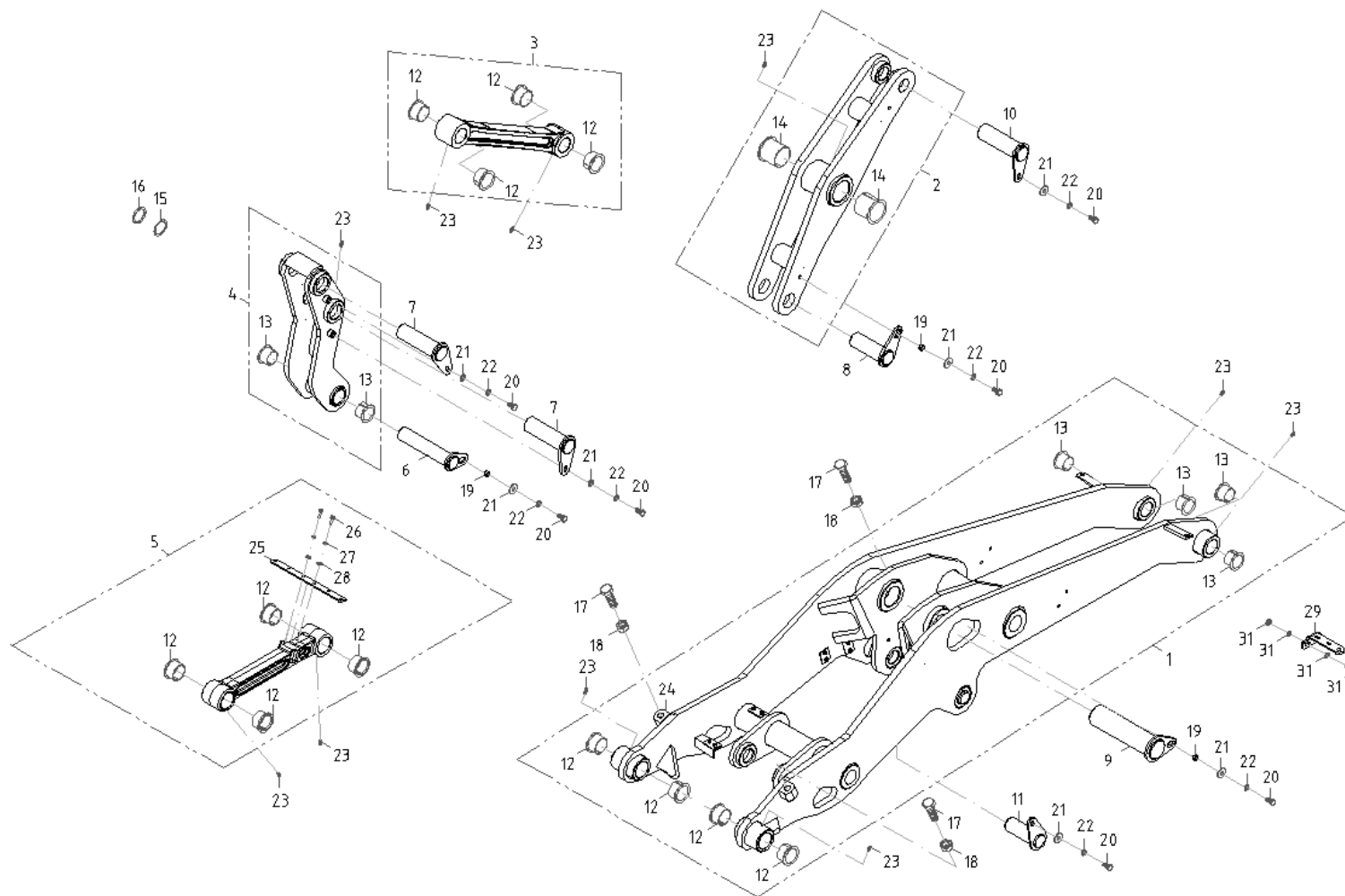




LADEANLAGE/ARMSYSTEM
 SYSTÈME DE CHARGE/FLECHE ET BALANCIER
 LOADING SYSTEM/ARMSYSTEM

Pos	No	Bezeichnung	Désignation	Description	Information	Qty	Unit
1	1000214771	LADEANLAGE/ARMSYSTEM	SYSTÈME DE CHARGE/FLECHE ET BALANCIER	LOADING SYSTEM/ARMSYSTEM		1	ST
2	1000214743	UMLENKHEBEL	LEVIER	LEVER		1	ST
3	1000310193	ZUGSTANGE	TIGE D'ASSEMBLAGE	TIE ROD		1	ST
4	1000214745	UMLENKHEBEL	LEVIER	LEVER		1	ST
5	1000310194	ZUGSTANGE	TIGE D'ASSEMBLAGE	TIE ROD		1	ST
6	1000225336	BOLZEN	AXE	PIN		1	ST
7	1000224320	BOLZEN	AXE	PIN		2	ST
8	1000224365	BOLZEN	AXE	PIN		1	ST
9	1000224366	BOLZEN	AXE	PIN		1	ST
10	1000239080	BOLZEN	AXE	PIN		1	ST
11	1000224743	BOLZEN	AXE	PIN		2	ST
12	1000225353	GLEITLAGER	PALIER LISSE	SLIDE BEARING		12	ST
13	1000225246	GLEITLAGER	PALIER LISSE	SLIDE BEARING		6	ST
14	1000225354	GLEITLAGER	PALIER LISSE	SLIDE BEARING		2	ST
15	1000222589	PASSSCHEIBE	DISQUE D'AJUSTAGE	FITTING DISC		2	ST
16	1000094768	PASSSCHEIBE	DISQUE D'AJUSTAGE	FITTING DISC		2	ST
17	1000082423	6KT-SCHRAUBE	VIS À TÊTE HEXAGONALE	HEX SCREW		4	ST
18	1000048992	6KT-MUTTER	ÉCROU HEXAGONAL	HEXAGON NUT		4	ST
19	1000224184	DISTANZHÜLSE	DOUILLE D'ÉCARTEMENT	SLEEVE		3	ST
20	1000085411	6KT-SCHRAUBE	VIS À TÊTE HEXAGONALE	HEX SCREW		11	ST
21	1000124882	KAROSCHEIBE	RONDELLE	QUAD RING		11	ST
22	1000022016	FEDERRING	RONDELLE ARRÊTOIR	SPRING WASHER		11	ST
23	1000222726	SCHMIERNIPPEL	GRAISSEUR	GREASE NIPPLE		11	ST
24	1000190900	ANSCHLAG	BUTÉE	LIMIT STOP		2	ST
25	1000272470	HALTERUNG	FIXATION	BRACKET		1	ST
26	1000018400	6KT-SCHRAUBE	VIS À TÊTE HEXAGONALE	HEX SCREW		2	ST
27	1000015444	FEDERRING	RONDELLE ARRÊTOIR	SPRING WASHER		2	ST
28	1000015430	SCHEIBE	RONDELLE	WASHER		2	ST
29	1000239342	HALTERUNG LEUCHTE	SUPPORT	BRACKET		1	ST
30	1000312207	FLACHRUNDSCHRAUBE	VIS DE TÊTE PLATE	FLAT HEAD SCREW		2	ST

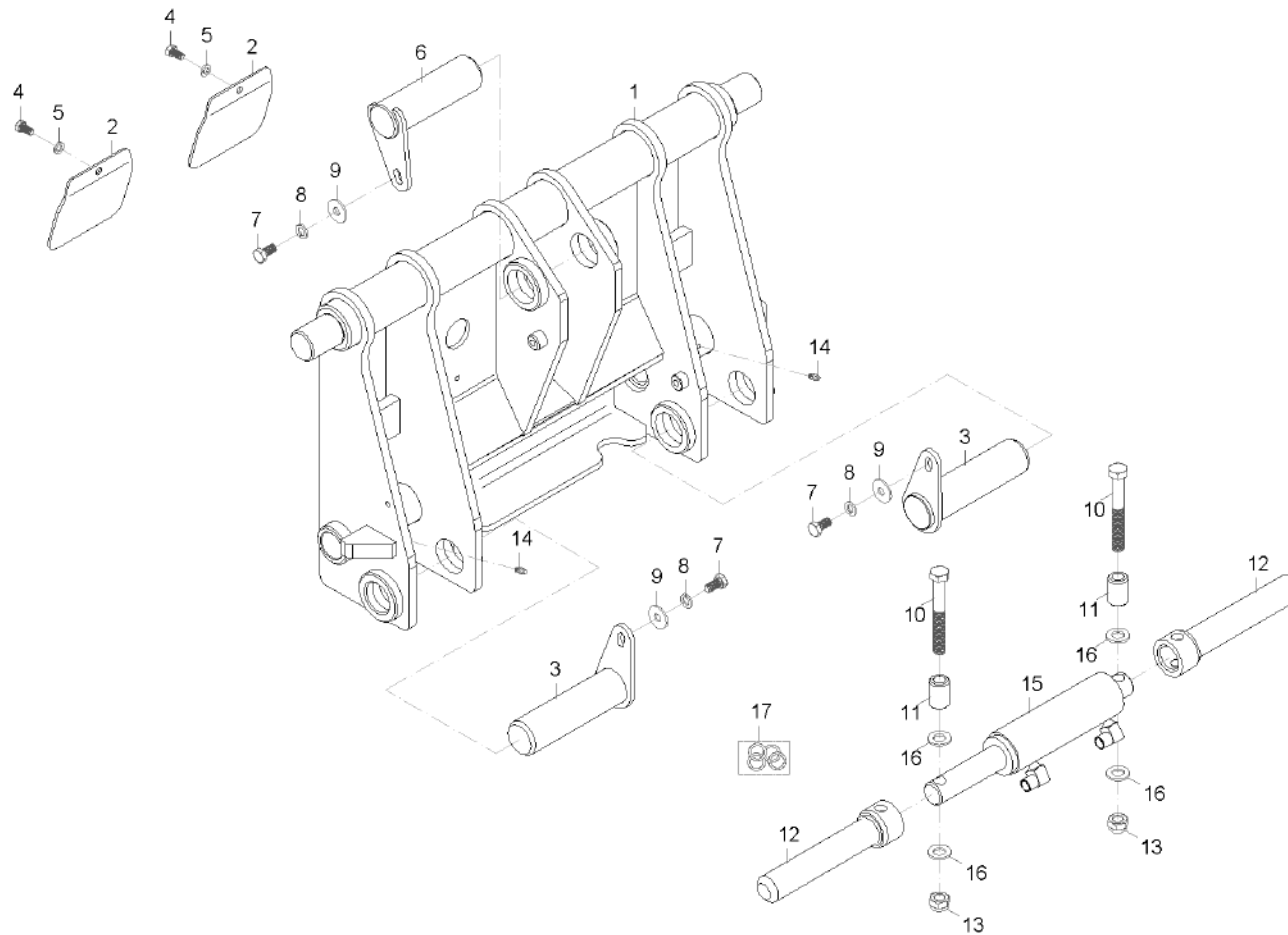




LADEANLAGE/ARMSYSTEM
SYSTÈME DE CHARGE/FLECHE ET BALANCIER
LOADING SYSTEM/ARMSYSTEM

Pos	No	Bezeichnung	Désignation	Description	Information	Qty	Unit
31	1000013022	6KT-MUTTER	ÉCROU HEXAGONAL	HEXAGON NUT		2	ST
32	1000222819	U-SCHEIBE	DIQUE EN U	U-WASHER		4	ST



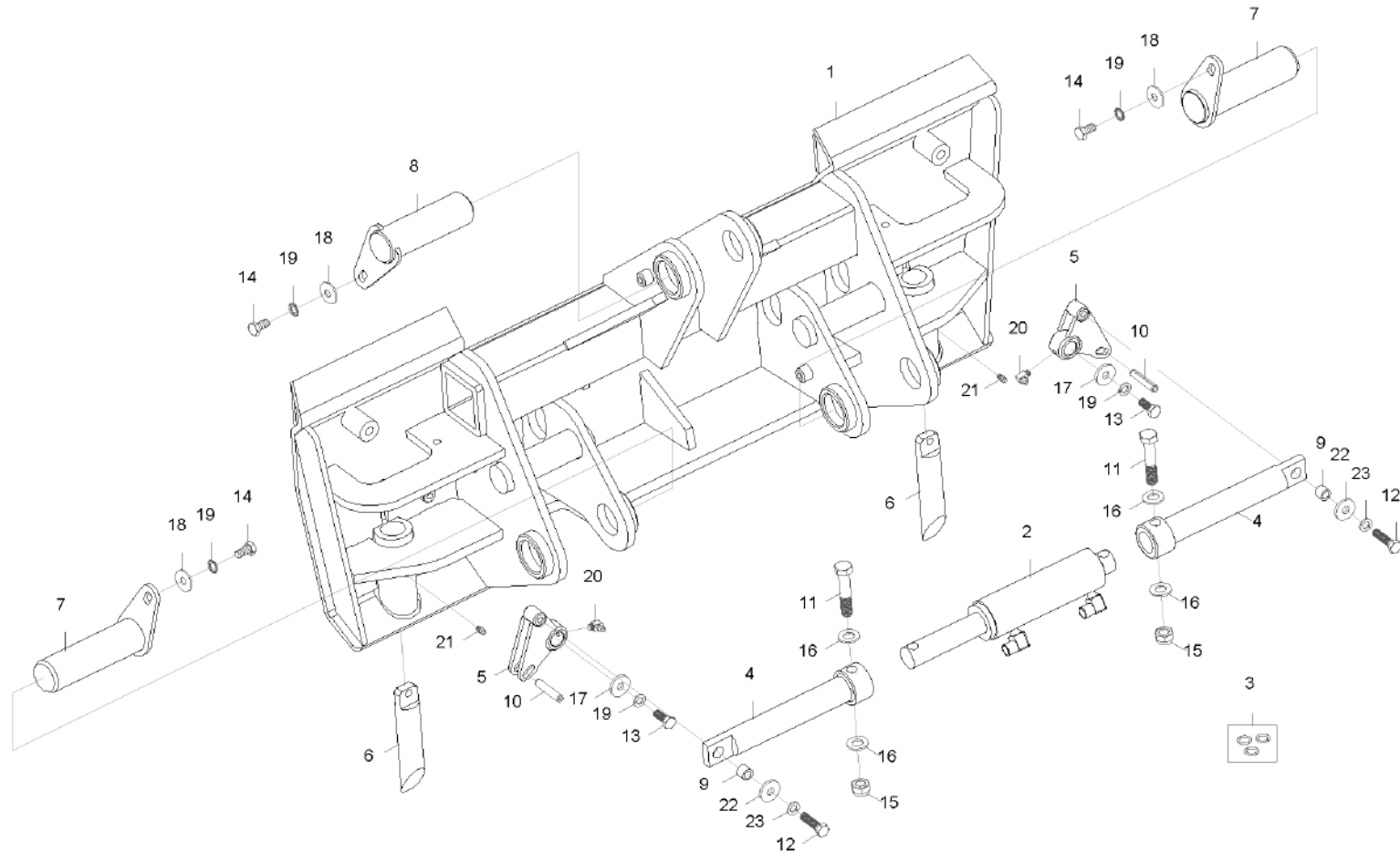


SCHNELLWECHSELPLATTE
 PLAQUE À CHANGEMENT RAPIDE
 QUICKHITCH PLATE

WM-HV

Pos	No	Bezeichnung	Désignation	Description	Information	Qty	Unit
1	1000214242	ADAPTERRAHMEN	CADRE D'ADAPTATEUR	ADAPTER FRAME		1	ST
2	1000214642	ABDECKBLECH	TÔLE DE COUVERTURE	COVER PLATE		2	ST
3	1000224294	BOLZEN	AXE	PIN		2	ST
4	1000019136	6KT-SCHRAUBE	VIS À TÊTE HEXAGONALE	HEX SCREW		2	ST
5	1000082617	FEDERRING	RONDELLE ARRÊTOIR	SPRING WASHER		2	ST
6	1000224364	BOLZEN	AXE	PIN		1	ST
7	1000085411	6KT-SCHRAUBE	VIS À TÊTE HEXAGONALE	HEX SCREW		3	ST
8	1000022016	FEDERRING	RONDELLE ARRÊTOIR	SPRING WASHER		3	ST
9	1000124882	KAROSCHEIBE	RONDELLE	QUAD RING		3	ST
10	1000222557	6KT-SCHRAUBE	VIS À TÊTE HEXAGONALE	HEX SCREW		2	ST
11	1000196350	HÜLSE	DOUILLE	SLEEVE		2	ST
12	1000222385	BOLZEN	AXE	PIN		2	ST
13	1000049060	6KT-MUTTER	ÉCROU HEXAGONAL	HEXAGON NUT		2	ST
14	1000222726	SCHMIERNIPPEL	GRAISSEUR	GREASE NIPPLE		2	ST
15	1000230013	VERRIEGELUNGSZYLINDER	CYLINDRE DE VERROUILLAGE	LOCKING CYLINDER		1	ST
16	1000019126	U-SCHEIBE	DIQUE EN U	U-WASHER		4	ST
17	1000225122	ZYLINDERDICHTSATZ	POCHETTE DE JOINTS DU VÉRIN	CYLINDER SEAL KIT		1	ST



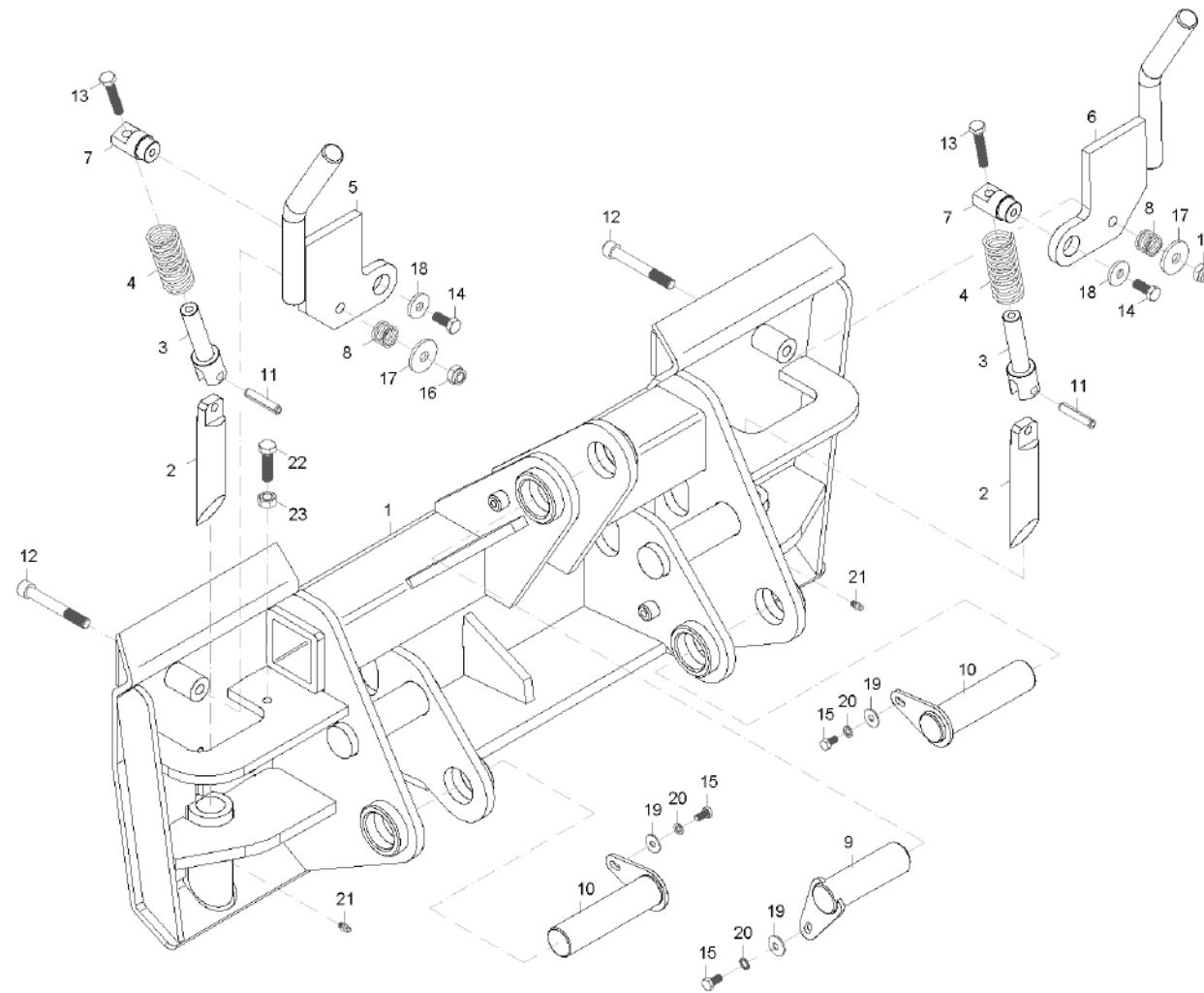


SCHNELLWECHSELPLATTE
PLAQUE À CHANGEMENT RAPIDE
QUICKHITCH PLATE

Compact Frame Hydraulic

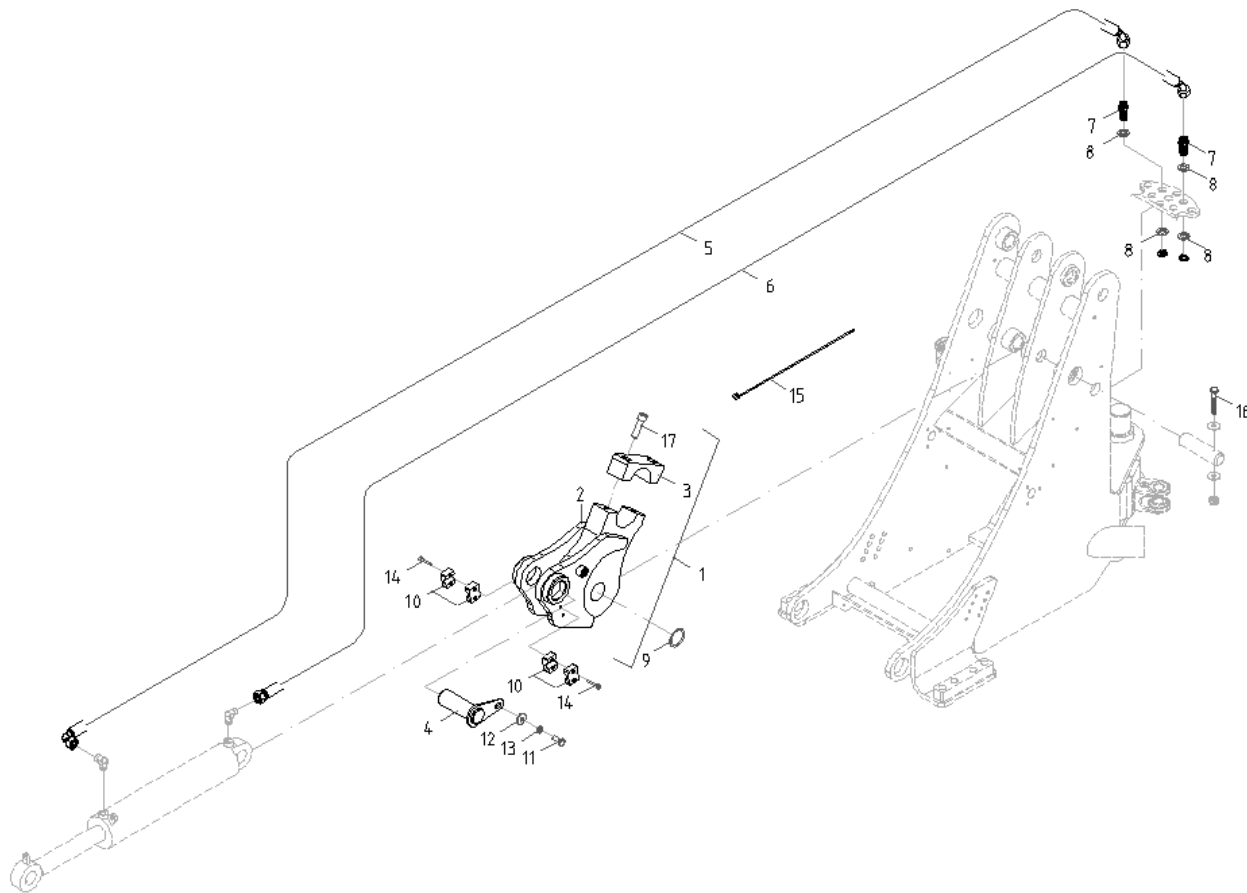
Pos	No	Bezeichnung	Désignation	Description	Information	Qty	Unit
1	1000262281	ADAPTERRAHMEN	CADRE D'ADAPTATEUR	ADAPTER FRAME		1	ST
2	1000230013	VERRIEGELUNGSZYLINDER	CYLINDRE DE VERROUILLAGE	LOCKING CYLINDER		1	ST
3	1000225122	ZYLINDERDICHTSATZ	POCHETTE DE JOINTS DU VÉRIN	CYLINDER SEAL KIT		1	ST
4	1000256009	VERRIEGELUNGSBOLZEN	AXE DE VEROUILLAGE	LOCKING PIN		2	ST
5	1000256006	UMLENKHEBEL	LEVIER	LEVER		2	ST
6	1000224822	VERRIEGELUNGSBOLZEN	AXE DE VEROUILLAGE	LOCKING PIN		2	ST
7	1000224294	BOLZEN	AXE	PIN		2	ST
8	1000224364	BOLZEN	AXE	PIN		1	ST
9	1000262757	DISTANZHÜLSE	DOUILLE D'ÉCARTEMENT	SLEEVE		2	ST
10	1000118414	SPANNSTIFT	GOUPILLE FENDUE	COTTER PIN		2	ST
11	1000047404	6KT-SCHRAUBE	VIS À TÊTE HEXAGONALE	HEX SCREW		2	ST
12	1000109786	6KT-SCHRAUBE	VIS À TÊTE HEXAGONALE	HEX SCREW		2	ST
13	1000047678	6KT-SCHRAUBE	VIS À TÊTE HEXAGONALE	HEX SCREW		2	ST
14	1000085411	6KT-SCHRAUBE	VIS À TÊTE HEXAGONALE	HEX SCREW		3	ST
15	1000049060	6KT-MUTTER	ÉCROU HEXAGONAL	HEXAGON NUT		2	ST
16	1000019126	U-SCHEIBE	DIQUE EN U	U-WASHER		4	ST
17	1000222577	U-SCHEIBE	DIQUE EN U	U-WASHER		2	ST
18	1000124882	KAROSCHEIBE	RONDELLE	QUAD RING		3	ST
19	1000022016	FEDERRING	RONDELLE ARRÊTOIR	SPRING WASHER		5	ST
20	1000223029	SCHMIERNIPPEL	GRAISSEUR	GREASE NIPPLE		2	ST
21	1000222726	SCHMIERNIPPEL	GRAISSEUR	GREASE NIPPLE		2	ST
22	1000085605	U-SCHEIBE	DIQUE EN U	U-WASHER		2	ST
23	1000082633	FEDERRING	RONDELLE ARRÊTOIR	SPRING WASHER		2	ST





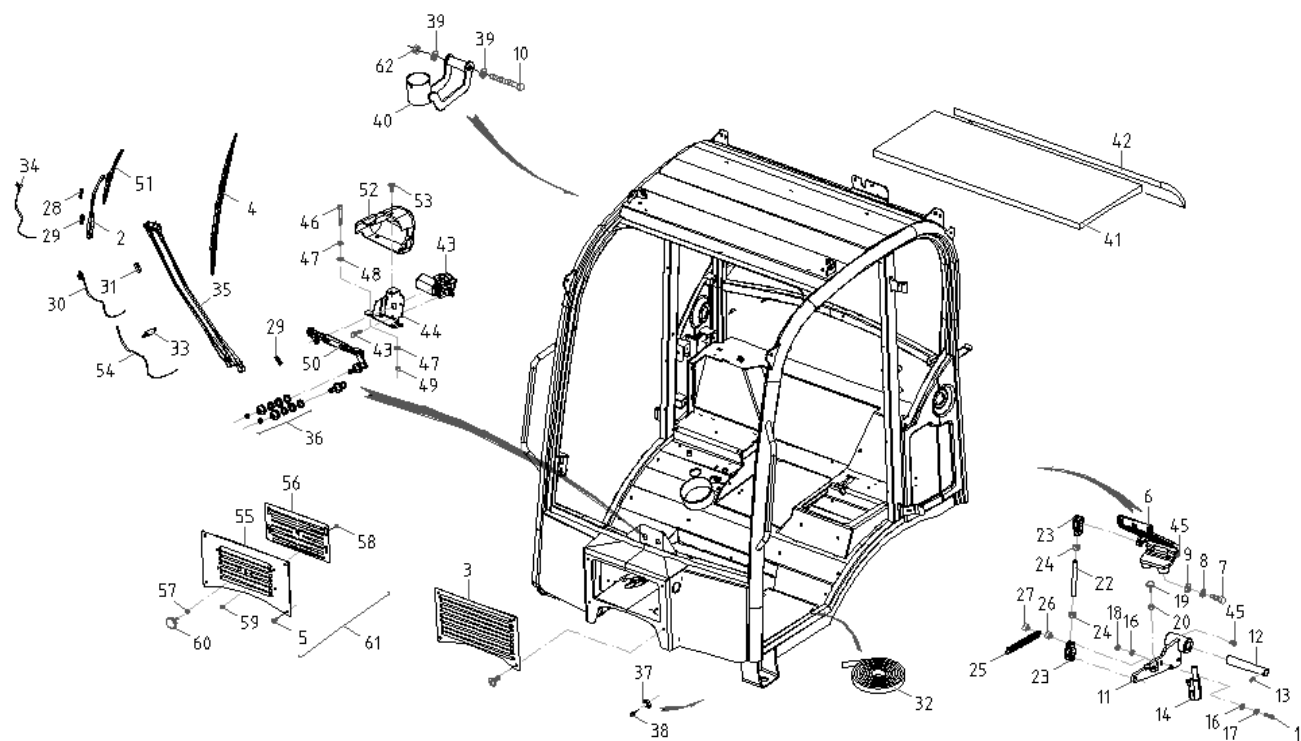
Pos	No	Bezeichnung	Désignation	Description	Information	Qty	Unit
1	1000262281	ADAPTERRAHMEN	CADRE D'ADAPTATEUR	ADAPTER FRAME		1	ST
2	1000224822	VERRIEGELUNGSBOLZEN	AXE DE VEROUILLAGE	LOCKING PIN		2	ST
3	1000224883	VERRIEGELUNGSBOLZEN	AXE DE VEROUILLAGE	LOCKING PIN		2	ST
4	1000222720	DRUCKFEDER	RESSORT DE PRESSION	PRESSURE SPRING		2	ST
5	1000212973	VERRIEGELUNGSHEBEL	LEVIER DE VEROUILLAGE	LOCKING LEVER		1	ST
6	1000212968	VERRIEGELUNGSHEBEL	LEVIER DE VEROUILLAGE	LOCKING LEVER		1	ST
7	1000212987	GELENKSTÜCK	PIÈCE ARTICULÉE	ARTICULATION PIECE		2	ST
8	1000222582	DRUCKFEDER	RESSORT DE PRESSION	PRESSURE SPRING		2	ST
9	1000224364	BOLZEN	AXE	PIN		1	ST
10	1000224294	BOLZEN	AXE	PIN		2	ST
11	1000118414	SPANNSTIFT	GOUPILLE FENDUE	COTTER PIN		2	ST
12	1000085481	ZYLINDERSCHRAUBE	VIS À TÊTE CYLINDRIQUE	CHEESE HEAD SCREW		2	ST
13	1000085356	6KT-SCHRAUBE	VIS À TÊTE HEXAGONALE	HEX SCREW		2	ST
14	1000015345	6KT-SCHRAUBE	VIS À TÊTE HEXAGONALE	HEX SCREW		2	ST
15	1000085411	6KT-SCHRAUBE	VIS À TÊTE HEXAGONALE	HEX SCREW		3	ST
16	1000020127	6KT-MUTTER	ÉCROU HEXAGONAL	HEXAGON NUT		2	ST
17	1000223005	U-SCHEIBE	DIQUE EN U	U-WASHER		2	ST
18	1000222577	U-SCHEIBE	DIQUE EN U	U-WASHER		2	ST
19	1000124882	KAROSCHEIBE	RONDELLE	QUAD RING		3	ST
20	1000022016	FEDERRING	RONDELLE ARRÊTOIR	SPRING WASHER		3	ST
21	1000222726	SCHMIERNIPPEL	GRAISSEUR	GREASE NIPPLE		2	ST
22	1000047389	6KT-SCHRAUBE	VIS À TÊTE HEXAGONALE	HEX SCREW		2	ST
23	1000049000	6KT-MUTTER	ÉCROU HEXAGONAL	HEXAGON NUT		2	ST





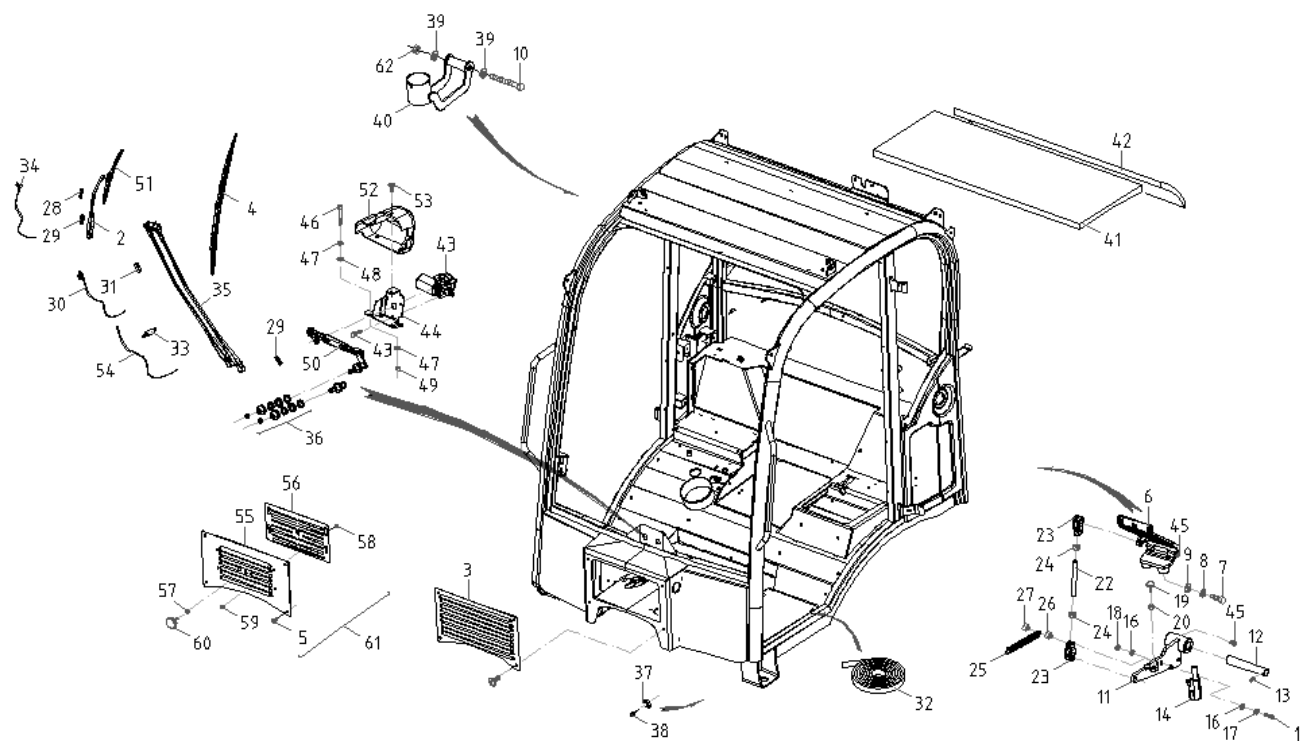
ADAPTER ADAPTATEUR ADAPTER							KINEMATIK	
Pos	No	Bezeichnung	Désignation	Description	Information	Qty	Unit	
1	1000312206	ADAPTER	ADAPTATEUR	ADAPTER	complete	1	ST	
2	1000312203	ADAPTER	ADAPTATEUR	ADAPTER		1	ST	
3	1000312205	KLEMMBACKE	PATIN DE RETENUE	CLAMP SHOE		1	ST	
4	1000224743	BOLZEN	AXE	PIN		1	ST	
5	1000303248	HYDRAULIKSCHLAUCH	BOYAU	HOSE		1	ST	
6	1000219031	HYDRAULIKSCHLAUCH	BOYAU	HOSE		1	ST	
7	1000028480	VERSCHRAUBUNG	RACCORD	SCREW JOINT		2	ST	
8	1000082625	SCHEIBE	RONDELLE	WASHER		4	ST	
9	1000222589	PASSSCHEIBE	DISQUE D'AJUSTAGE	FITTING DISC		6	ST	
10	1000222638	KLEMMBACKE	PATIN DE RETENUE	CLAMP SHOE		2	ST	
11	1000015345	6KT-SCHRAUBE	VIS À TÊTE HEXAGONALE	HEX SCREW		3	ST	
12	1000222577	U-SCHEIBE	DIQUE EN U	U-WASHER		3	ST	
13	1000022016	FEDERRING	RONDELLE ARRÊTOIR	SPRING WASHER		3	ST	
14	1000048166	ZYLINDERSCHRAUBE	VIS À TÊTE CYLINDRIQUE	CHEESE HEAD SCREW		4	ST	
15	1000193759	KABELBINDER	BOUTISSE DE CÂBLE	CABLE STRAP		15	ST	
16	1000047785	6KT-SCHRAUBE	VIS À TÊTE HEXAGONALE	HEX SCREW		1	ST	
17	1000085476	ZYLINDERSCHRAUBE	VIS À TÊTE CYLINDRIQUE	CHEESE HEAD SCREW		2	ST	





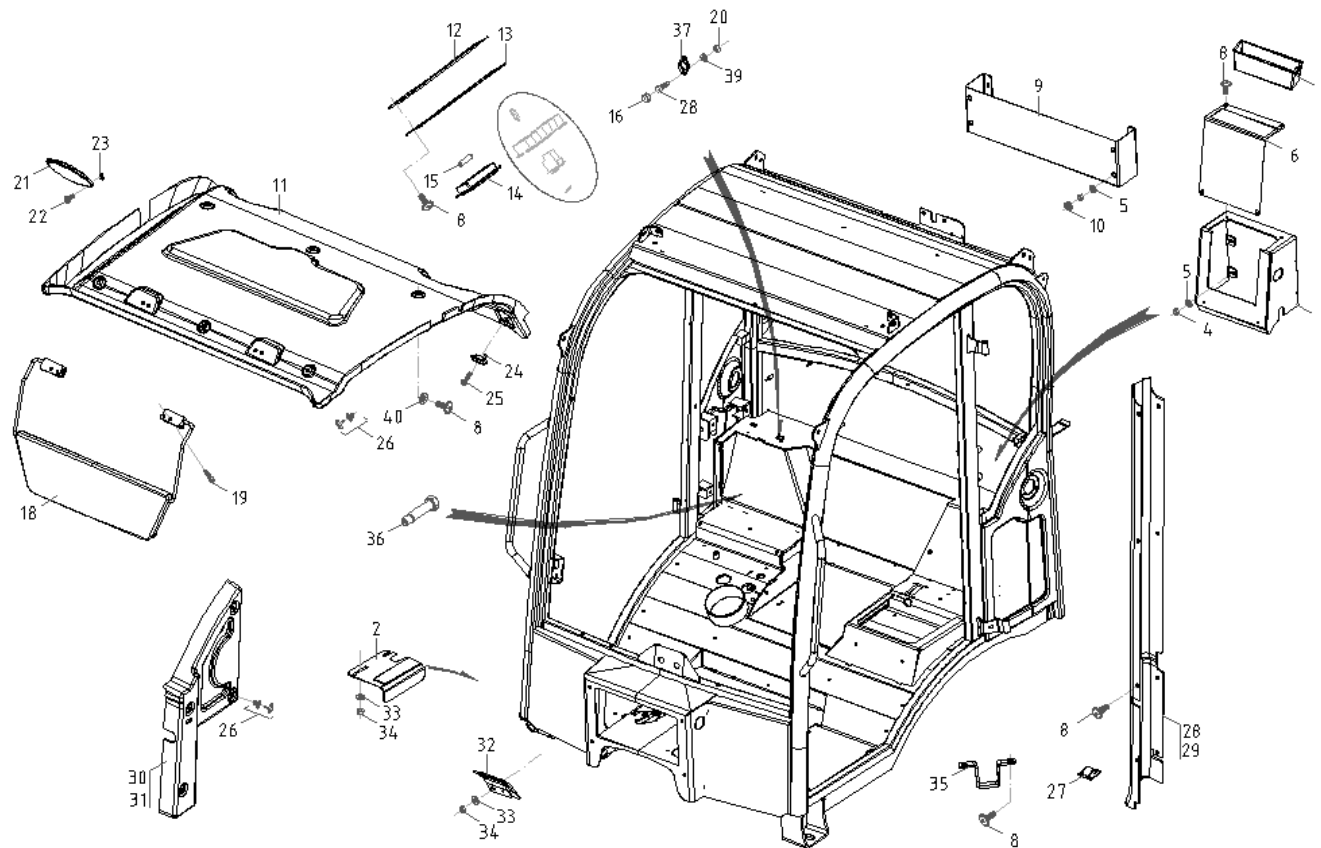
Pos	No	Bezeichnung	Désignation	Description	Information	Qty	Unit
2	1000234225	WISCHERARM	PORTE BALAI ESSUIE GLACE	WIPER ARM		1	ST
3	1000212897	LUFTAUSTRITTSGITTER	GRILLE DE SORTIE D'AIR	AIROUTPUT SCREEN		1	ST
4	1000243863	WISCHERBLATT	BALAI D'ESSUIE-GLACE	WIPER BLADE		1	ST
5	1000165459	FLACHKOPFSCHRAUBE	VIS DE TÊTE PLATE	FLAT HEAD SCREW		4	ST
6	1000216238	BREMSPEDAL	PÉDALE DE FREIN	BRAKE PEDAL		1	ST
7	1000013008	6KT-SCHRAUBE	VIS À TÊTE HEXAGONALE	HEX SCREW		2	ST
8	1000082617	FEDERRING	RONDELLE ARRÊTOIR	SPRING WASHER		2	ST
9	1000015448	SCHEIBE	RONDELLE	WASHER		2	ST
10	1000047375	6KT-SCHRAUBE	VIS À TÊTE HEXAGONALE	HEX SCREW		1	ST
11	1000213249	PEDALHEBEL	LEVIER DE PÉDALE	PEDAL LEVER		1	ST
12	1000225520	BOLZEN	AXE	PIN		1	ST
13	1000082256	GEWINDESTIFT	VIS ARRÊTOIR	THREAD PIN		2	ST
14	1000255291	DRUCKTASTER	PALPEUR DE PRESSION	PRESSURE FEELER		1	ST
15	1000085552	FLACHKOPFSCHRAUBE	VIS DE TÊTE PLATE	FLAT HEAD SCREW		2	ST
16	1000094961	U-SCHEIBE	DIQUE EN U	U-WASHER		4	ST
17	1000268518	U-SCHEIBE	DIQUE EN U	U-WASHER		2	ST
18	1000049057	6KT-MUTTER	ÉCROU HEXAGONAL	HEXAGON NUT		2	ST
19	1000252854	GUMMIPUFFER	BUTOIR EN CAOUTCHOUC	RUBBER BUFFER		1	ST
20	1000015405	6KT-MUTTER	ÉCROU HEXAGONAL	HEXAGON NUT		1	ST
22	1000223071	GEWINDESTANGE	TIGE FILETÉE	THREAD ROD		1	ST
23	1000222571	GABELKOPF	TÊTE DE ATTACHE RAPIDE	FORK HEAD		2	ST
24	1000015407	6KT-MUTTER	ÉCROU HEXAGONAL	HEXAGON NUT		2	ST
25	1000222937	ZUGFEDER	RESSORT DE TRACTION	TENSION SPRING		1	ST
26	1000015406	6KT-MUTTER	ÉCROU HEXAGONAL	HEXAGON NUT		1	ST
27	1000013022	6KT-MUTTER	ÉCROU HEXAGONAL	HEXAGON NUT		1	ST
28	1000234274	HALTER SCHLAUCH	SUPPORT DU TUYAU FLEXIBLE	BRACKET HOSE		2	ST
29	1000234278	HALTER SCHLAUCH	SUPPORT DU TUYAU FLEXIBLE	BRACKET HOSE		2	ST
30	1000234280	WASSERSCHLAUCH	TUYAU FLEXIBLE D'EAU	WATER HOSE		1	ST
31	1000234282	HALTER SCHLAUCH	SUPPORT DU TUYAU FLEXIBLE	BRACKET HOSE		2	ST
32	1000215083	ANTIRUTSCHBELAG	REVÊTEMENT ANTIGLISSEMENT	ANTISLIDE COVERING		1	ST





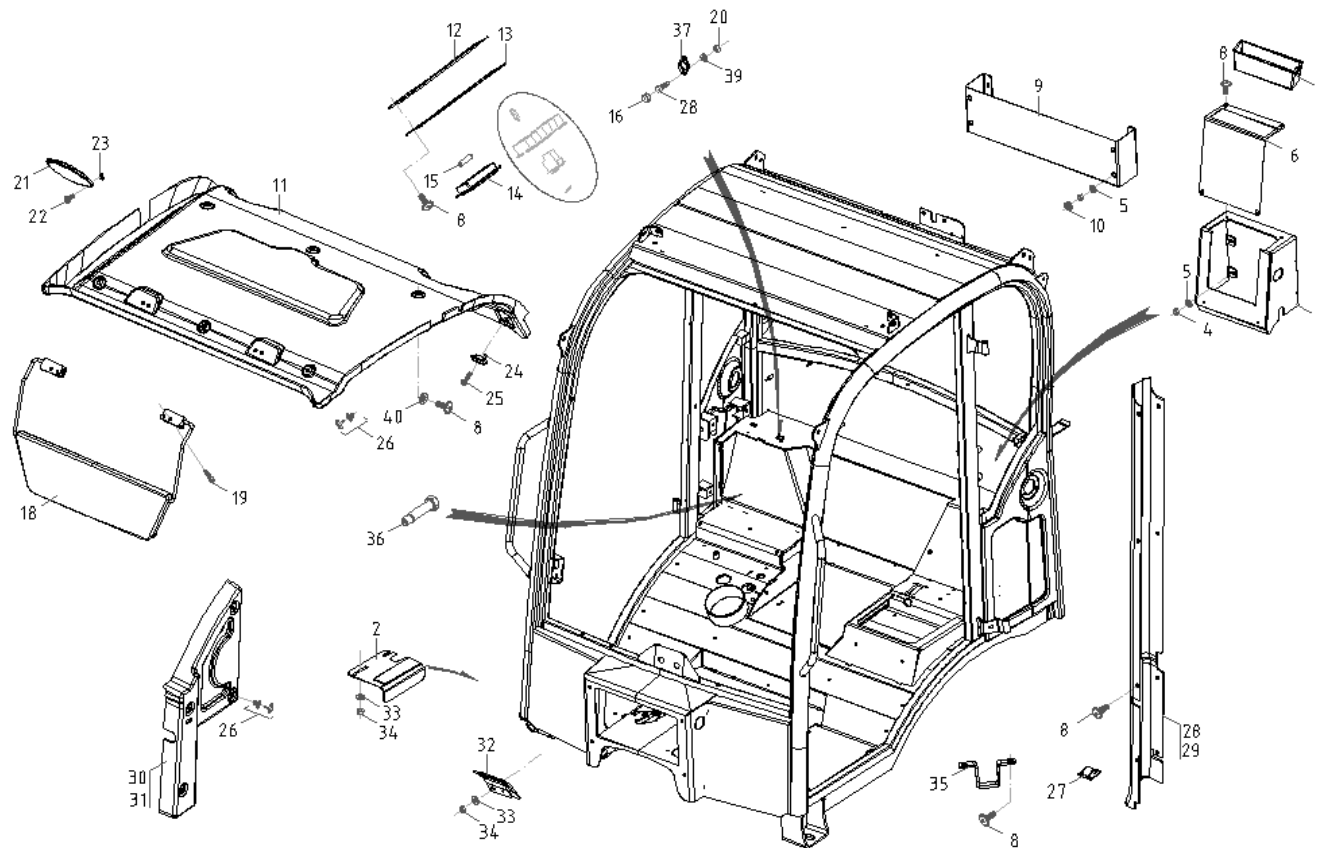
Pos	No	Bezeichnung	Désignation	Description	Information	Qty	Unit
33	1000198952	RÜCKSCHLAGVENTIL	CLAPET ANTIRETOUR	NON RETURN VALVE		1	ST
34	1000234255	DÜSE	CLAPET	NOZZLE	with water hose	1	ST
35	1000234248	WISCHERARM	PORTE BALAI ESSUIE GLACE	WIPER ARM		1	ST
36	1000213428	BEFESTIGUNGSTEILE	PARTS DE FIXATION	FASTENING PARTS		1	ST
37	1000213645	BEFESTIGUNG KABEL	FIXATION DE CÂBLE	MOUNTING CABLE		7	ST
38	1000223369	BLINDNIETE	RIVET AVEUGLE	BLIND RIVET		7	ST
39	1000015432	U-SCHEIBE	DIQUE EN U	U-WASHER		2	ST
40	1000213489	SCHLAUCHFÜHRUNG	GUIDE DE TUYAU FLEXIBLE	HOSE GUIDE		1	ST
41	1000213646	KABINENVERKLEIDUNG	RÉVÊTEMENT DE CABINE	CAB TRIM		1	ST
42	1000213647	KABINENVERKLEIDUNG	RÉVÊTEMENT DE CABINE	CAB TRIM		1	ST
43	1000213707	WISCHERMOTOR	MOTEUR D'ESSUIE GLACES	WIPER MOTOR		1	ST
44	1000213708	HALTER	SUPPORT	BRACKET		1	ST
45	1000222726	SCHMIERNIPPEL	GRAISSEUR	GREASE NIPPLE		2	ST
46	1000047671	6KT-SCHRAUBE	VIS À TÊTE HEXAGONALE	HEX SCREW		2	ST
47	1000222819	U-SCHEIBE	DIQUE EN U	U-WASHER		5	ST
48	1000082617	FEDERRING	RONDELLE ARRÊTOIR	SPRING WASHER		3	ST
49	1000013022	6KT-MUTTER	ÉCROU HEXAGONAL	HEXAGON NUT		2	ST
50	1000213578	GESTÄNGE	TIGES	LIKAGE		1	ST
51	1000234241	WISCHERBLATT	BALAI D'ESSUIE-GLACE	WIPER BLADE		1	ST
52	1000213589	ABDECKUNG WISCHERMOTOR	COUVERCLE DE MOTEUR ESSUIE GLACE	WIPER MOTOR COVER		1	ST
53	1000165459	FLACHKOPFSCHRAUBE	VIS DE TÊTE PLATE	FLAT HEAD SCREW		3	ST
54	1000222040	WASSERSCHLAUCH	TUYAU FLEXIBLE D'EAU	WATER HOSE		1	ST
55	1000312864	LUFTAustrITTSgITTER	GRILLE DE SORTIE D'AIR	AIROUTPUT SCREEN	air conditioning	1	ST
56	1000312865	LUFTAustrITTSgITTER	GRILLE DE SORTIE D'AIR	AIROUTPUT SCREEN	air conditioning	1	ST
57	1000242238	DISTANZHÜLSE	DOUILLE D'ÉCARTEMENT	SLEEVE		1	ST
58	1000312866	BOLZEN	AXE	PIN		4	ST
59	1000165459	FLACHKOPFSCHRAUBE	VIS DE TÊTE PLATE	FLAT HEAD SCREW		4	ST
60	1000061271	RÄNDELSCHRAUBE	MOLETTE	GROOVED SCREW	air conditioning	1	ST
61	1000312867	LUFTAustrITTSgITTER	GRILLE DE SORTIE D'AIR	AIROUTPUT SCREEN	air conditioning	1	ST
62	1000015408	6KT-MUTTER	ÉCROU HEXAGONAL	HEXAGON NUT		1	ST



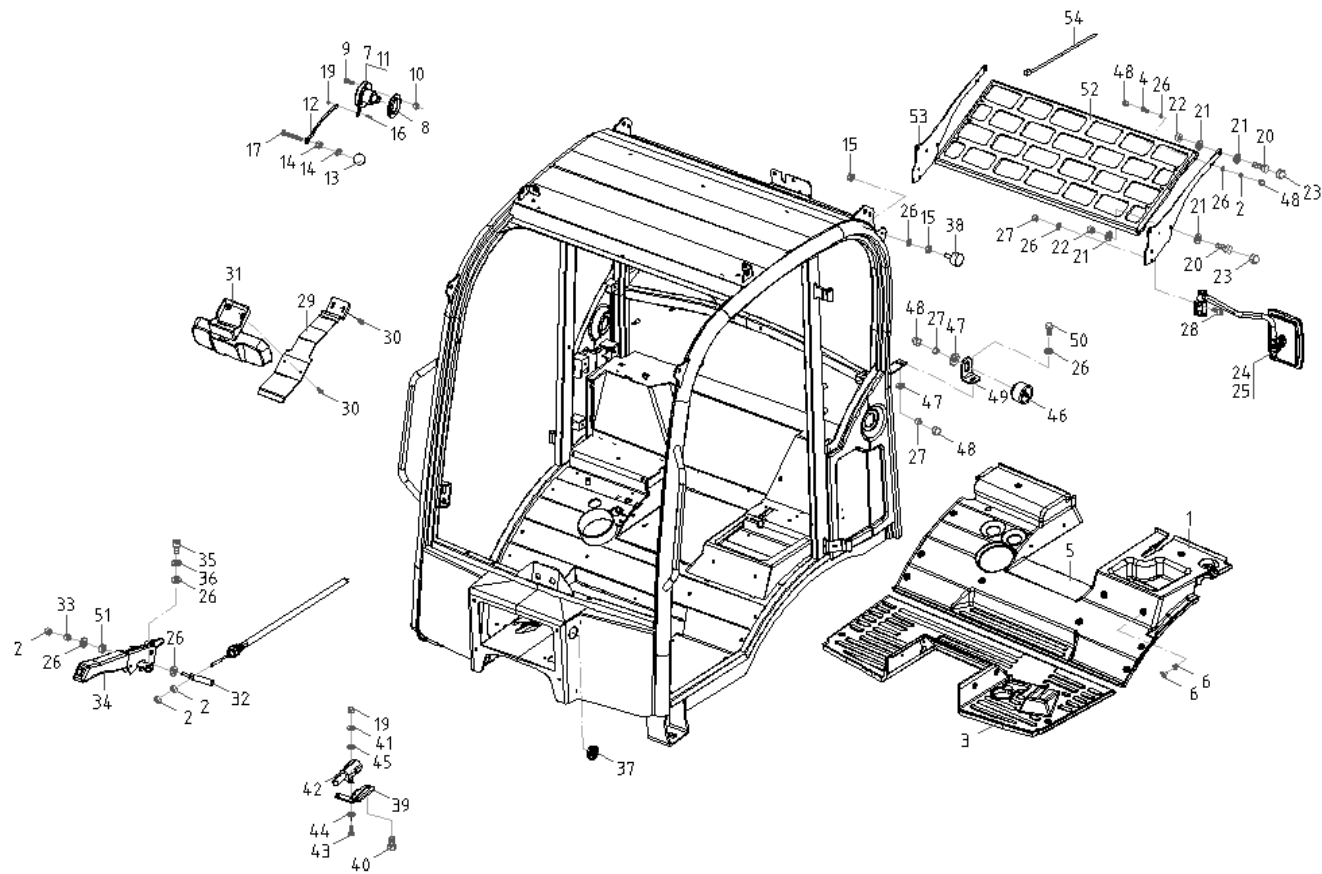


Pos	No	Bezeichnung	Désignation	Description	Information	Qty	Unit
2	1000213512	ABDECKUNG HALTER	COUVERCLE DU SUPPORT	BRACKET COVER		1	ST
3	1000312869	RADIOKONSOLE	CONSOLE DE LA RADIO	RADIO CONSOLE		1	ST
4	1000085587	6KT-MUTTER	ÉCROU HEXAGONAL	HEXAGON NUT		8	ST
5	1000094962	U-SCHEIBE	DIQUE EN U	U-WASHER		8	ST
6	1000312870	ABDECKUNG KONSOLE	COUVERCLE DE CONSOLE	CONSOLE COVER		1	ST
7	1000216237	ABLAGEFACH	VIDE-POCHES	BOARD		1	ST
8	1000165459	FLACHKOPFSCHRAUBE	VIS DE TÊTE PLATE	FLAT HEAD SCREW		27	ST
9	1000312891	ABLAGEFACH	VIDE-POCHES	BOARD		1	ST
10	1000075523	BLINDSTOPFEN	BOUCHON	BLIND PLUG		4	ST
11	1000232087	DÄMMMATTE KABINE	TAPIS ISOLANT DE LA CABINE	INSULATING MAT CABINE		1	ST
12	1000213488	BLENDE	BANDEAU	PROTECTION		1	ST
13	1000213490	BLENDE	BANDEAU	PROTECTION		1	ST
14	1000213491	INNENLEUCHE	LUMIÈRE INTÉRIEURE	INTERNAL LIGHT		1	ST
15	1000193818	GLÜHLAMPE	AMPOULE	BULB		1	ST
16	1000196920	ABDECKKAPPE	BONNET DE RECOUVREMENT	COVER CAP		2	ST
18	1000067780	SONNENBLENDE	PARE-SOLEIL	SUN VISOR		1	ST
19	1000085452	ZYLINDERSCHRAUBE	VIS À TÊTE CYLINDRIQUE	CHEESE HEAD SCREW		4	ST
20	1000085588	6KT-MUTTER	ÉCROU HEXAGONAL	HEXAGON NUT		4	ST
21	1000158396	ABDECKUNG LAUTSPRECHER	COUVERCLE DU HAUT-PARLEUR	LOUD SPEAKER COVER		2	ST
22	1000048636	LINSENSCHRAUBE	VIS NOYÉE À TÊTE BOMBÉ	OVALHEAD SCREW		8	ST
23	1000222500	BLECHMUTTER	ÉCROU DE TÔLE	NUT		8	ST
24	1000124822	KLEIDERHAKEN	PATÈRE	CLOTH HOOK		1	ST
25	1000085452	ZYLINDERSCHRAUBE	VIS À TÊTE CYLINDRIQUE	CHEESE HEAD SCREW		1	ST
26	1000074129	SPREIZNIETE	RIVET D'ÉCARTEMENT	SPREAD RIVET		13	ST
27	1000213498	BEFESTIGUNG KABEL	FIXATION DE CÂBLE	MOUNTING CABLE		10	ST
28	1000213499	KABELKANAL	CANIVEAU DE CÂBLE	CABLE CHANNEL		1	ST
29	1000213500	KABELKANAL	CANIVEAU DE CÂBLE	CABLE CHANNEL		1	ST
30	1000213501	KABINENVERKLEIDUNG	RÉVÊTEMENT DE CABINE	CAB TRIM		1	ST
31	1000213502	KABINENVERKLEIDUNG	RÉVÊTEMENT DE CABINE	CAB TRIM		1	ST
32	1000213503	ABDECKUNG HALTER	COUVERCLE DU SUPPORT	BRACKET COVER		1	ST



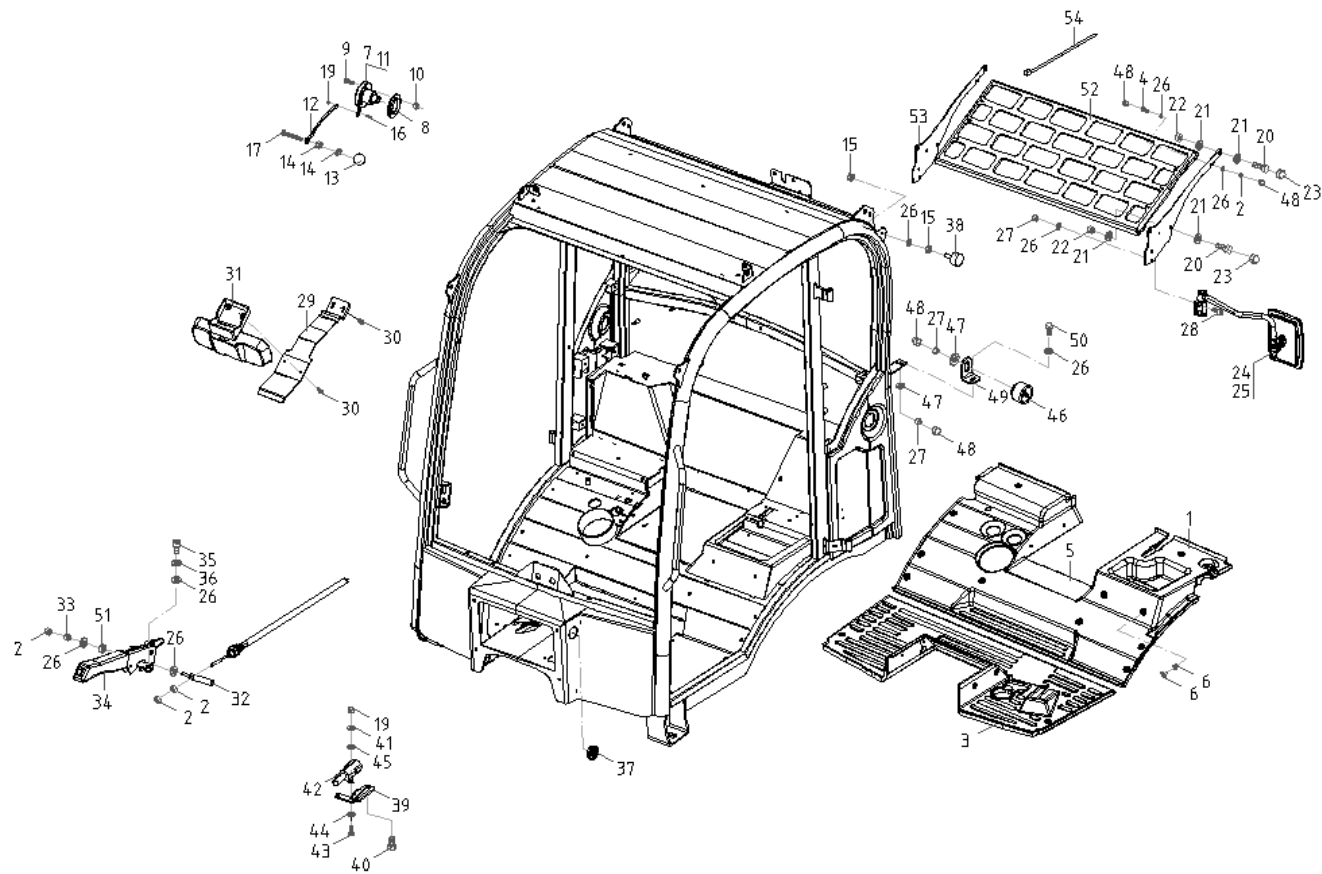


Pos	No	Bezeichnung	Désignation	Description	Information	Qty	Unit
33	1000015430	SCHEIBE	RONDELLE	WASHER		4	ST
34	1000085588	6KT-MUTTER	ÉCROU HEXAGONAL	HEXAGON NUT		4	ST
35	1000213509	KABELHALTER	SUPPORT DE CÂBLE	CABLE BRACKET		1	ST
36	1000213510	6KT-SCHRAUBE	VIS À TÊTE HEXAGONALE	HEX SCREW		1	ST
37	1000213511	ABDECKUNG KABINE	COUVERCLE DE CABINE	CABINE COVER		1	ST
38	1000082237	6KT-SCHRAUBE	VIS À TÊTE HEXAGONALE	HEX SCREW		2	ST
39	1000015430	SCHEIBE	RONDELLE	WASHER		2	ST
40	1000222604	U-SCHEIBE	DIQUE EN U	U-WASHER		3	ST



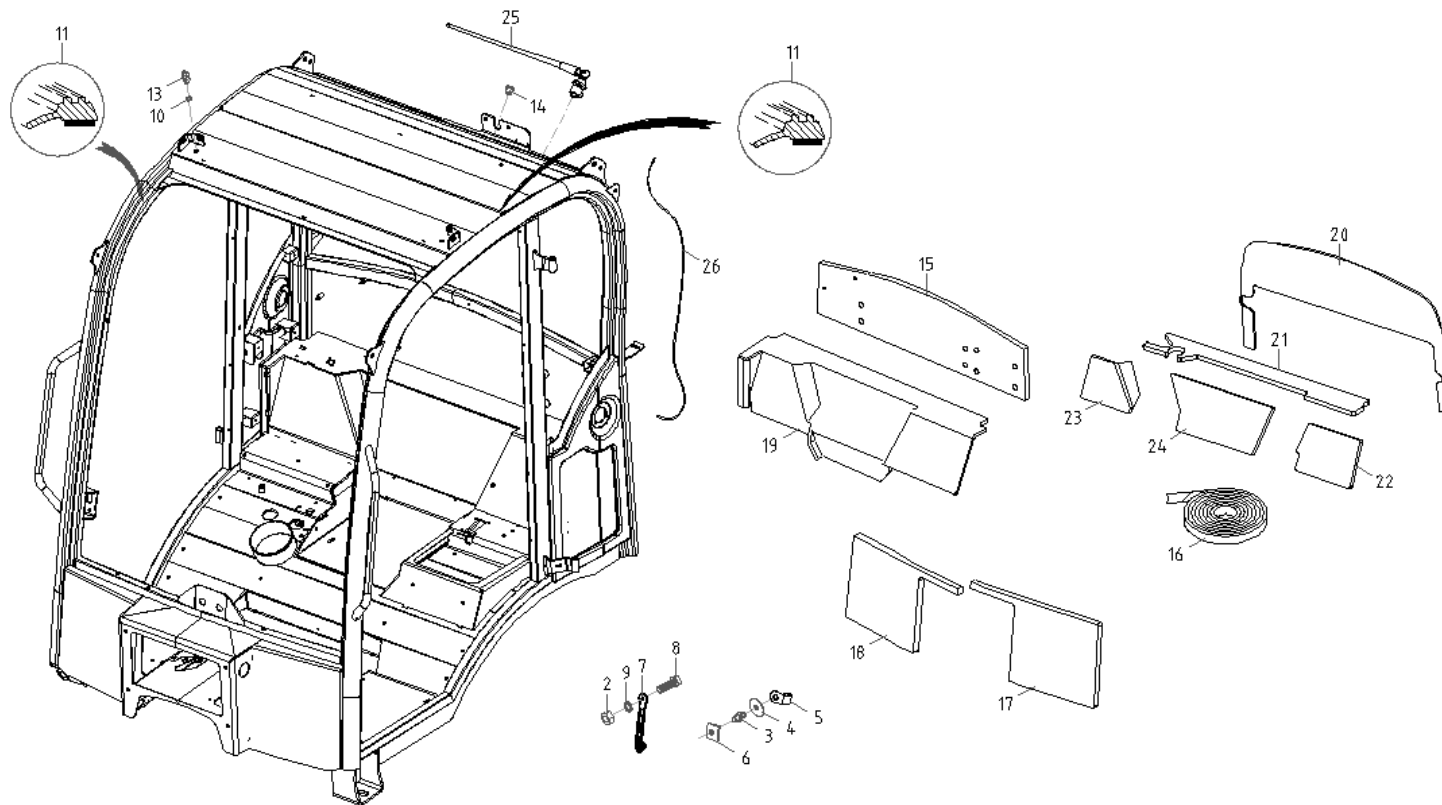
Pos	No	Bezeichnung	Désignation	Description	Information	Qty	Unit
2	1000015416	6KT-MUTTER	ÉCROU HEXAGONAL	HEXAGON NUT		4	ST
3	1000232085	BODENMATTE	TAPIS DE SOL	FLOOR RUBBER MAT		1	ST
4	1000015343	6KT-SCHRAUBE	VIS À TÊTE HEXAGONALE	HEX SCREW		4	ST
5	1000312892	BODENMATTE	TAPIS DE SOL	FLOOR RUBBER MAT		1	ST
6	1000213513	SPREIZNIETE	RIVET D'ÉCARTEMENT	SPREAD RIVET		23	ST
7	1000243514	TÜRFESTSTELLER	COMPAS DE PORTE	DOOR FASTENER		1	ST
8	1000124797	GUMMISCHEIBE	DISQUE EN CAOUTCHOUC	RUBBER DISC		4	ST
9	1000015396	LINSENSCHRAUBE	VIS NOYÉE À TÊTE BOMBÉ	OVALHEAD SCREW		6	ST
10	1000085587	6KT-MUTTER	ÉCROU HEXAGONAL	HEXAGON NUT		6	ST
11	1000243747	TÜRFESTSTELLER	COMPAS DE PORTE	DOOR FASTENER		1	ST
12	1000243773	ENTRIEGELUNGSSTANGE	TIGE DE DÉVERROUILLAGE	ANTILOCK ROD		2	ST
13	1000124794	KUGELKOPF	BILLE POIGNÉE	BALL HEAD		2	ST
14	1000213514	6KT-MUTTER	ÉCROU HEXAGONAL	HEXAGON NUT		2	ST
15	1000015405	6KT-MUTTER	ÉCROU HEXAGONAL	HEXAGON NUT		4	ST
16	1000048516	FLACHKOPFSCHRAUBE	VIS DE TÊTE PLATE	FLAT HEAD SCREW		2	ST
17	1000015344	6KT-SCHRAUBE	VIS À TÊTE HEXAGONALE	HEX SCREW		2	ST
18	1000213528	FOPS-SCHUTZGITTER	GRILLE DE PROTECTION DE FOPS	FOPS SCREEN		1	ST
19	1000049057	6KT-MUTTER	ÉCROU HEXAGONAL	HEXAGON NUT		4	ST
20	1000015345	6KT-SCHRAUBE	VIS À TÊTE HEXAGONALE	HEX SCREW		4	ST
21	1000015432	U-SCHEIBE	DIQUE EN U	U-WASHER		8	ST
22	1000015408	6KT-MUTTER	ÉCROU HEXAGONAL	HEXAGON NUT		4	ST
23	1000196919	ABDECKKAPPE	BONNET DE RECOUVREMENT	COVER CAP		23	ST
24	1000241667	AUSSENSPIEGEL	MIROIR EXTÉRIEUR	REAR VIEW MIRROR		1	ST
25	1000241668	AUSSENSPIEGEL	MIROIR EXTÉRIEUR	REAR VIEW MIRROR		1	ST
26	1000015448	SCHEIBE	RONDELLE	WASHER		22	ST
27	1000015416	6KT-MUTTER	ÉCROU HEXAGONAL	HEXAGON NUT		8	ST
28	1000022386	ZYLINDERSCHRAUBE	VIS À TÊTE CYLINDRIQUE	CHEESE HEAD SCREW		4	ST
29	1000312894	SPIEGELHALTER	SUPPORT DE MIROIR	MIRROR BRACKET		1	ST
30	1000052670	LINSENSCHRAUBE	VIS NOYÉE À TÊTE BOMBÉ	OVALHEAD SCREW		4	ST
31	1000312893	INNENSPIEGEL	MIROIR INTÉRIEUR	INNER MIRROR		1	ST





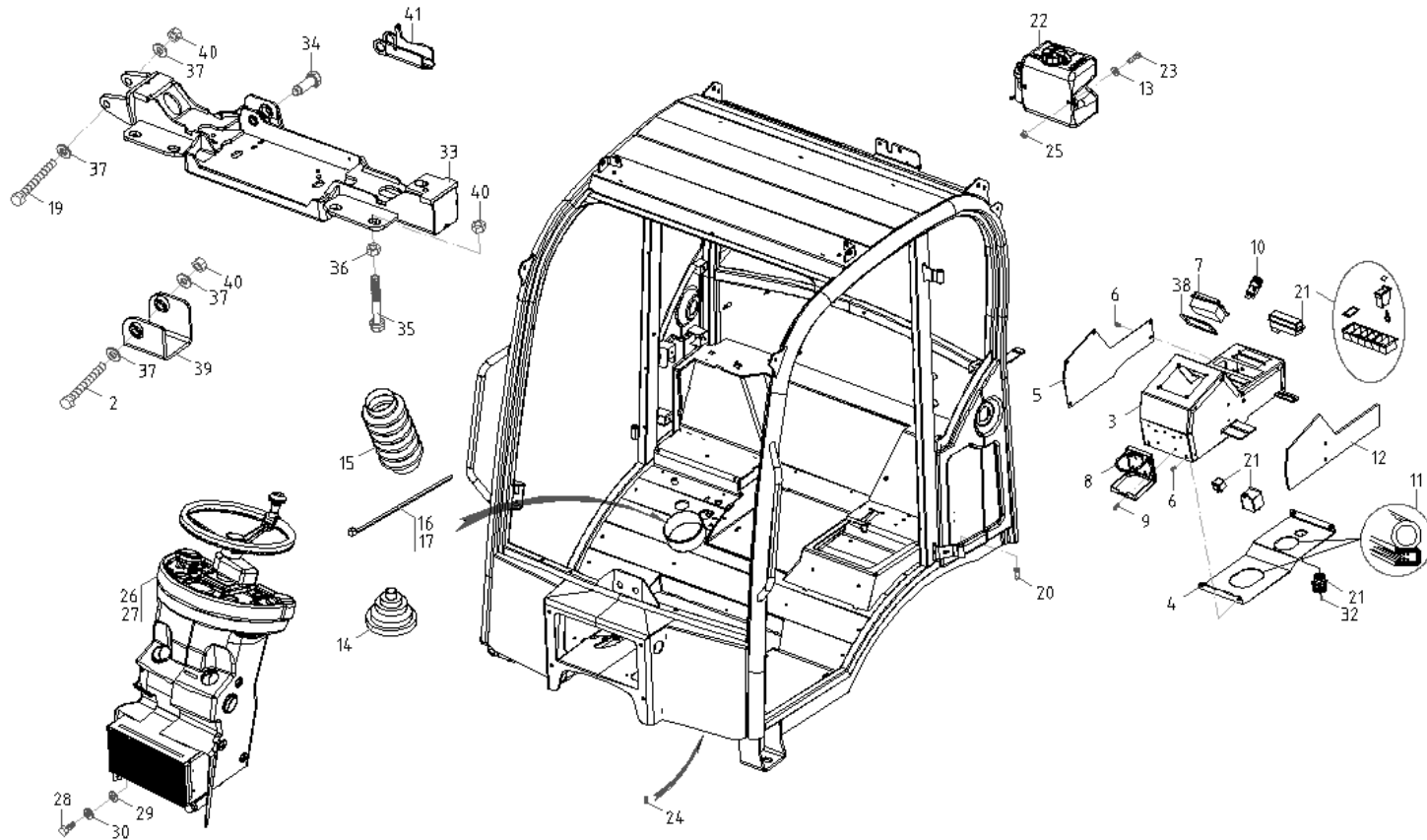
Pos	No	Bezeichnung	Désignation	Description	Information	Qty	Unit
32	1000312895	HEBEL	LEVIER	LEVER		1	ST
33	1000015412	6KT-MUTTER	ÉCROU HEXAGONAL	HEXAGON NUT		1	ST
34	1000196803	HANDBREMSHEBEL	LEVIER DE FREIN À MAIN	PARKING BRAKE LEVER		1	ST
35	1000019593	ZYLINDERSCHRAUBE	VIS À TÊTE CYLINDRIQUE	CHEESE HEAD SCREW		4	ST
36	1000082617	FEDERRING	RONDELLE ARRÊTOIR	SPRING WASHER		4	ST
37	1000209186	LUFTDÜSE	GICLEUR D'AIR	AIR NOZZLE		2	ST
38	1000213413	GUMMIPUFFER	BUTOIR EN CAOUTCHOUC	RUBBER BUFFER		2	ST
39	1000214356	HALTER	SUPPORT	BRACKET		1	ST
40	1000246225	6KT-SCHRAUBE	VIS À TÊTE HEXAGONALE	HEX SCREW		2	ST
41	1000223604	FEDERRING	RONDELLE ARRÊTOIR	SPRING WASHER		2	ST
42	1000255291	DRUCKTASTER	PALPEUR DE PRESSION	PRESSURE FEELER		1	ST
43	1000085552	FLACHKOPFSCHRAUBE	VIS DE TÊTE PLATE	FLAT HEAD SCREW		2	ST
44	1000094961	U-SCHEIBE	DIQUE EN U	U-WASHER		2	ST
45	1000268518	U-SCHEIBE	DIQUE EN U	U-WASHER		2	ST
46	1000124883	TÜRFESTSTELLER	COMPAS DE PORTE	DOOR FASTENER		2	ST
47	1000222552	U-SCHEIBE	DIQUE EN U	U-WASHER		4	ST
48	1000196922	ABDECKKAPPE	BONNET DE RECOUVREMENT	COVER CAP		7	ST
49	1000216183	BEFESTIGUNGSKONSOLE	CONSOLE DE FIXATION	FIXING CONSOLE		2	ST
50	1000013008	6KT-SCHRAUBE	VIS À TÊTE HEXAGONALE	HEX SCREW		2	ST
51	1000242238	DISTANZHÜLSE	DOUILLE D'ÉCARTEMENT	SLEEVE		2	ST
52	1000242239	FOPS-SCHUTZGITTER	GRILLE DE PROTECTION DE FOPS	FOPS SCREEN		1	ST
53	1000242240	HALTER	SUPPORT	BRACKET		2	ST
54	1000193825	KABELBINDER	BOUTISSE DE CÂBLE	CABLE STRAP		6	ST





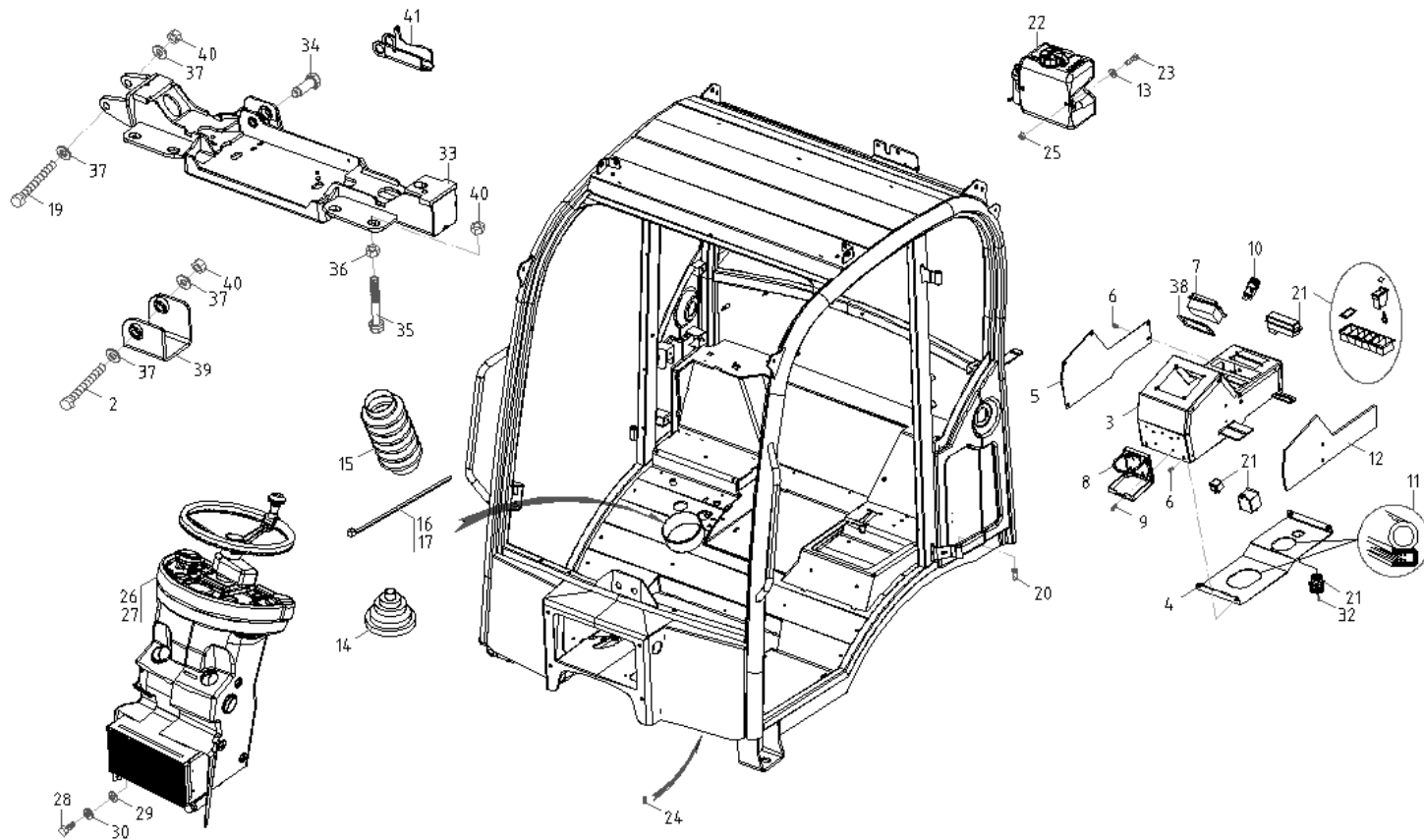
Pos	No	Bezeichnung	Désignation	Description	Information	Qty	Unit
2	100015416	6KT-MUTTER	ÉCROU HEXAGONAL	HEXAGON NUT		2	ST
3	1000073401	SCHLIEßBOLZEN	AXE DE FERMETURE	CATCH BOLT		2	ST
4	1000222999	U-SCHEIBE	DIQUE EN U	U-WASHER		6	ST
5	1000075584	ABGLEITBÜGEL	SUPPORT DE CHARNIÈRE	BRACKET		2	ST
6	1000068933	GEWINDEPLATTE	PLAQUE FILETÉE	THREAD PLATE		2	ST
7	1000004275	TÜRAUSSTELLER	EXPOSANT DE PORTE	DOOR HINGE		2	ST
8	1000021779	SENKSCHRAUBE	VIS À TÊTE NOYÉE	COUNTERSUNK SCREW		2	ST
9	1000082617	FEDERRING	RONDELLE ARRÊTOIR	SPRING WASHER		2	ST
10	1000225013	O-RING	JOINT TORIQUE	O-RING		5	ST
11	1000213547	DICHTUNGSPROFIL	PROFIL D'ÉTANCHÉITÉ	SEALING PROFILE		1	ST
13	1000067792	KABELVERSCHRAUBUNG	UNION DE CÂBLE	CABLE SCREWUNION		5	ST
14	1000270047	SCHRAUBE	VIS	SCREW		1	ST
15	1000312899	KABINENVERKLEIDUNG	RÉVÊTEMENT DE CABINE	CAB TRIM		1	ST
16	1000238980	KLETTBAND	RUBAN-CROCHETS	BUR STRAP		10	M
17	1000213561	KABINENVERKLEIDUNG	RÉVÊTEMENT DE CABINE	CAB TRIM		1	ST
18	1000213562	KABINENVERKLEIDUNG	RÉVÊTEMENT DE CABINE	CAB TRIM		1	ST
19	1000213549	KABINENVERKLEIDUNG	RÉVÊTEMENT DE CABINE	CAB TRIM		1	ST
20	1000213550	KABINENVERKLEIDUNG	RÉVÊTEMENT DE CABINE	CAB TRIM		1	ST
21	1000215725	KABINENVERKLEIDUNG	RÉVÊTEMENT DE CABINE	CAB TRIM		1	ST
22	1000215687	KABINENVERKLEIDUNG	RÉVÊTEMENT DE CABINE	CAB TRIM		1	ST
23	1000215726	KABINENVERKLEIDUNG	RÉVÊTEMENT DE CABINE	CAB TRIM		1	ST
24	1000215689	KABINENVERKLEIDUNG	RÉVÊTEMENT DE CABINE	CAB TRIM		1	ST
25	1000081776	ANTENNE	ANTENNE	ANTENNA		1	ST
26	1000213573	VERLÄNGERUNGSKABEL	CÂBLE D'ALLONGEMENT	EXTENSION CABLE		1	ST





Pos	No	Bezeichnung	Désignation	Description	Information	Qty	Unit
2	1000085349	6KT-SCHRAUBE	VIS À TÊTE HEXAGONALE	HEX SCREW		1	ST
3	1000312900	KONSOLE STEUERHEBEL	CONSOLE DU LEVIER DE COMMANDE	CONSOLE SHIFT LEVER		1	ST
4	1000312911	ABDECKUNG KONSOLE	COUVERCLE DE CONSOLE	CONSOLE COVER		1	ST
5	1000312912	ABDECKUNG KONSOLE	COUVERCLE DE CONSOLE	CONSOLE COVER		1	ST
6	1000165459	FLACHKOPFSCHRAUBE	VIS DE TÊTE PLATE	FLAT HEAD SCREW		10	ST
7	1000068928	ASCHENBECHER	CENDRIER	ASHTRAY		1	ST
8	1000171733	FLASCHENHALTER	PORTE BOUTEILLE	BOTTLE HOLDER		1	ST
9	1000048485	SENKSCHEIBE	VIS À TÊTE NOYÉE	COUNTERSUNK SCREW		4	ST
10	1000098285	ZIGARETTENANZÜNDER	ALLUME FEUX	CIGARET LIGHTER		1	ST
11	1000314871	DICHTPROFIL	PROFIL D'ÉTANCHÉITÉ	SEALING PROFILE		1	ST
12	1000312913	DÄMMMATTE KONSOLE	MOUSSE INSONORISANTE	SILENCING FOAM		1	ST
13	1000015430	SCHEIBE	RONDELLE	WASHER		2	ST
14	1000213582	FALTENBALG	SOUFFLET	BELLOW		1	ST
15	1000213583	FALTENBALG	SOUFFLET	BELLOW		1	ST
16	1000193759	KABELBINDER	BOUTISSE DE CÂBLE	CABLE STRAP		1	ST
17	1000205921	KABELBINDER	BOUTISSE DE CÂBLE	CABLE STRAP		1	ST
18	1000085588	6KT-MUTTER	ÉCROU HEXAGONAL	HEXAGON NUT		1	ST
19	1000047321	6KT-SCHRAUBE	VIS À TÊTE HEXAGONALE	HEX SCREW		1	ST
20	1000297225	LAGERBUCHSE	BAGUE DE PALIER	BEARING BUSH		4	ST
21	1000299782	KABELBAUM KABINE	FAISCEAU DE LA CABINE	WIRING HARNESS CABINE		1	ST
22	1000313258	BEHÄLTER SCHEIBENWASCHANLAGE	RÉSERVOIR DU LAVE-GLACE	WASHER TANK		1	ST
23	1000085384	6KT-SCHRAUBE	VIS À TÊTE HEXAGONALE	HEX SCREW		2	ST
24	1000222726	SCHMIERNIPPEL	GRAISSEUR	GREASE NIPPLE		2	ST
25	1000015413	6KT-MUTTER	ÉCROU HEXAGONAL	HEXAGON NUT		2	ST
28	1000085418	6KT-SCHRAUBE	VIS À TÊTE HEXAGONALE	HEX SCREW		4	ST
29	1000222876	U-SCHEIBE	DIQUE EN U	U-WASHER		4	ST
30	1000022017	FEDERRING	RONDELLE ARRÊTOIR	SPRING WASHER		4	ST
31	1000255291	DRUCKTASTER	PALPEUR DE PRESSION	PRESSURE FEELER		1	ST
32	1000224101	INNENSECHSKANTSCHRAUBE	VIS À TÊTE HEXAGONALE INTÉRIEURE	INNER HEXAGON SCREW		4	ST
33	1000213418	TRAVERSE	TRAVERSE	TRAVERSE		1	ST





Pos	No	Bezeichnung	Désignation	Description	Information	Qty	Unit
34	1000213419	6KT-SCHRAUBE	VIS À TÊTE HEXAGONALE	HEX SCREW		1	ST
35	1000234309	6KT-SCHRAUBE	VIS À TÊTE HEXAGONALE	HEX SCREW		2	ST
36	1000048992	6KT-MUTTER	ÉCROU HEXAGONAL	HEXAGON NUT		2	ST
37	1000015440	U-SCHEIBE	DIQUE EN U	U-WASHER		3	ST
38	1000068929	DISTANZRAHMEN	CADRE D'ÉCARTEMENT	DISTANCE FRAME		1	ST
39	1000213420	KIPPKONSOLE	CONSOLE BASCULANTE	TILT CONSOLE		1	ST
40	1000018412	6KT-MUTTER	ÉCROU HEXAGONAL	HEXAGON NUT		4	ST
41	1000213314	SICHERUNG	SÛRETÉ	LOCKING		1	ST
42	1000316200	ABDECKBLECH	TÔLE DE COUVERTURE	COVER PLATE		1	ST
43	1000305454	BLINDNIETE	RIVET AVEUGLE	BLIND RIVET		2	ST



keine Zeichnung vorhanden
no drawing available



Pos	No	Bezeichnung	Désignation	Description	Information	Qty	Unit
3	1000294014	TÜRSCHIEBE	GLACE DE PORTIÈRE	DOOR WINDOW	right	1	ST
4	1000294582	TÜRSCHIEBE	GLACE DE PORTIÈRE	DOOR WINDOW	left	1	ST
5	1000216098	DICHTUNGSPROFIL	PROFIL D'ÉTANCHÉITÉ	SEALING PROFILE	l=4500mm	1	ST
6	1000297225	LAGERBUCHSE	BAGUE DE PALIER	BEARING BUSH		8	ST
8	1000216335	O-RING	JOINT TORIQUE	O-RING		2	ST
9	1000243802	TÜRFESTSTELLER	COMPAS DE PORTE	DOOR FASTENER		2	ST
10	1000243801	GUMMIPUFFER	BUTOIR EN CAOUTCHOUC	RUBBER BUFFER		2	ST
11	1000312914	DISTANZSCHEIBE	CALLE D'ÉPAISSEUR	SHIM		2	ST
12	1000228571	GUMMISCHIEBE	DISQUE EN CAOUTCHOUC	RUBBER DISC		2	ST
13	1000314872	MUTTER	ÉCROU	NUT		2	ST
14	1000309655	BLINDSTOPFEN	BOUCHON	BLIND PLUG		10	ST
15	1000204955	GRIFFSCHALE	BAC DE MANETTE	BOWL HANDLE		2	ST
16	1000203912	SCHLÜSSEL	CLÉ	KEY		2	ST
17	1000204955	GRIFFSCHALE	BAC DE MANETTE	BOWL HANDLE		2	ST
18	1000304978	KUNSTSTOFFUNTERLAGE	BASE EN PLASTIQUE	SYNTHETIC TRIM		2	ST
19	1000216066	VERKLEIDUNG SCHLOSS	RÉVÊTEMENT DE FERMOIR	TRIM LOCK	right	1	ST
20	1000216065	VERKLEIDUNG SCHLOSS	RÉVÊTEMENT DE FERMOIR	TRIM LOCK	left	1	ST
21	1000165459	FLACHKOPFSCHRAUBE	VIS DE TÊTE PLATE	FLAT HEAD SCREW		8	ST
22	1000216253	HANDGRIFF	MANETTE	HANDLE		2	ST
23	1000052670	LINSENSCHRAUBE	VIS NOYÉE À TÊTE BOMBÉ	OVALHEAD SCREW		4	ST
24	1000222972	DREHFALLENSCHLOß	FERMETURE	LOCK (W/O KEYS)	right	1	ST
25	1000222715	DREHFALLENSCHLOß	FERMETURE	LOCK (W/O KEYS)	left	1	ST
26	1000224073	SENKSCHEIBE	VIS À TÊTE NOYÉE	COUNTERSUNK SCREW		4	ST
27	1000015416	6KT-MUTTER	ÉCROU HEXAGONAL	HEXAGON NUT		4	ST
28	1000294017	TÜRSCHIEBE	GLACE DE PORTIÈRE	DOOR WINDOW	right	1	ST
29	1000294588	TÜRSCHIEBE	GLACE DE PORTIÈRE	DOOR WINDOW	left	1	ST
30	1000312953	SCHARNIER	CHARNIÈRE DE LA PORTE	DOOR HINGE	right	1	ST
31	1000312952	SCHARNIER	CHARNIÈRE DE LA PORTE	DOOR HINGE	left	1	ST
32	1000312955	SCHARNIER	CHARNIÈRE DE LA PORTE	DOOR HINGE	right	1	ST
33	1000312956	SCHARNIER	CHARNIÈRE DE LA PORTE	DOOR HINGE	left	1	ST

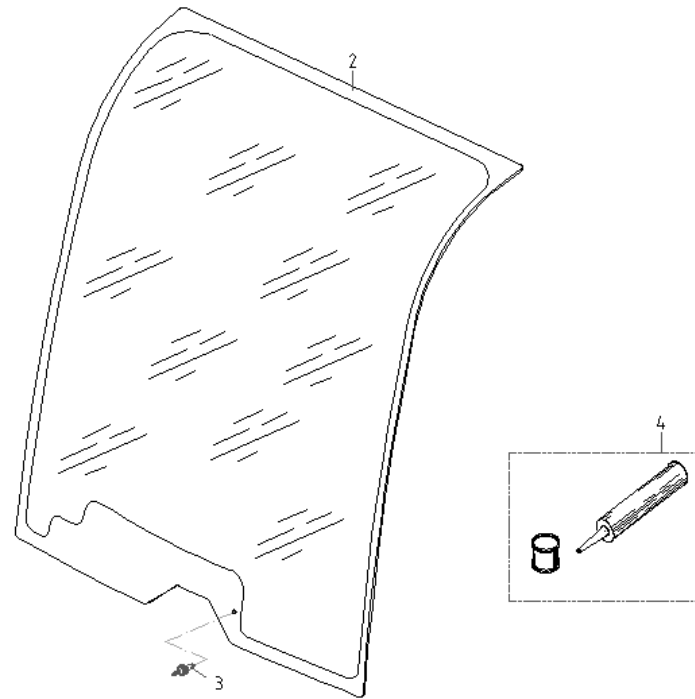


keine Zeichnung vorhanden
no drawing available



Pos	No	Bezeichnung	Désignation	Description	Information	Qty	Unit
34	1000192890	STOPFEN	BOUCHON	PLUG		2	ST
35	1000066253	SCHEIBE	RONDELLE	WASHER		8	ST
36	1000004289	GUMMISCHEIBE	DISQUE EN CAOUTCHOUC	RUBBER DISC		8	ST
37	1000004290	GUMMISCHEIBE	DISQUE EN CAOUTCHOUC	RUBBER DISC		8	ST
38	1000075544	SCHEIBE	RONDELLE	WASHER		8	ST
39	1000309637	FESTSTELLER	DISPOSITIF D'ARRÊT	LOCK	right	1	ST
40	1000243862	FESTSTELLER	DISPOSITIF D'ARRÊT	LOCK	left	1	ST
41	1000243867	HALTER	SUPPORT	BRACKET		2	ST
42	1000004289	GUMMISCHEIBE	DISQUE EN CAOUTCHOUC	RUBBER DISC		2	ST
43	1000004290	GUMMISCHEIBE	DISQUE EN CAOUTCHOUC	RUBBER DISC		2	ST
44	1000075544	SCHEIBE	RONDELLE	WASHER		2	ST
45	1000079385	6KT-SCHRAUBE	VIS À TÊTE HEXAGONALE	HEX SCREW		2	ST
46	1000015416	6KT-MUTTER	ÉCROU HEXAGONAL	HEXAGON NUT		2	ST
47	1000196922	ABDECKKAPPE	BONNET DE RECOUVREMENT	COVER CAP		4	ST
48	1000216255	TÜRFESTSTELLER	COMPAS DE PORTE	DOOR FASTENER		2	ST
49	1000202493	SCHEIBENKLEBER	ADHÉSIF DE VITRE	WINDOW PANE ADHESIVE		1	ST
50	1000222747	GASFEDER	RESSORT DE GAZ	GAS STRUT		2	ST
51	1000312915	KABINENTÜR	PORTE DE CABINE	CAB DOOR	right	1	ST
52	1000312916	KABINENTÜR	PORTE DE CABINE	CAB DOOR	left	1	ST



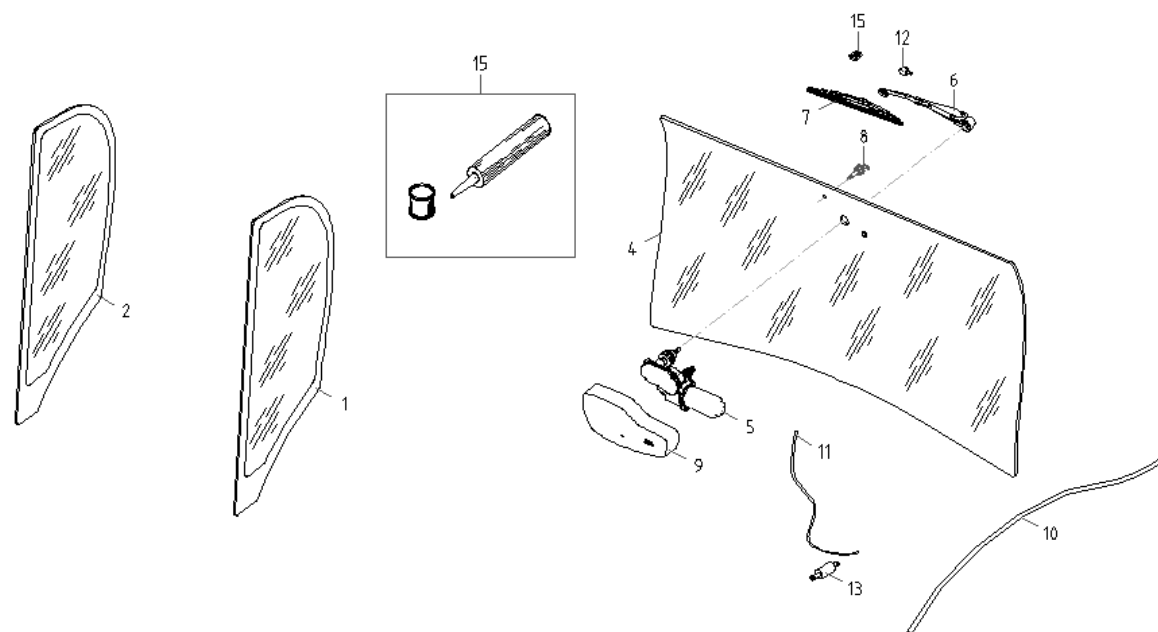


FRONTSCHIEBE
PARE-BRISE
FRONT WINDOW

Cabin LK115-1

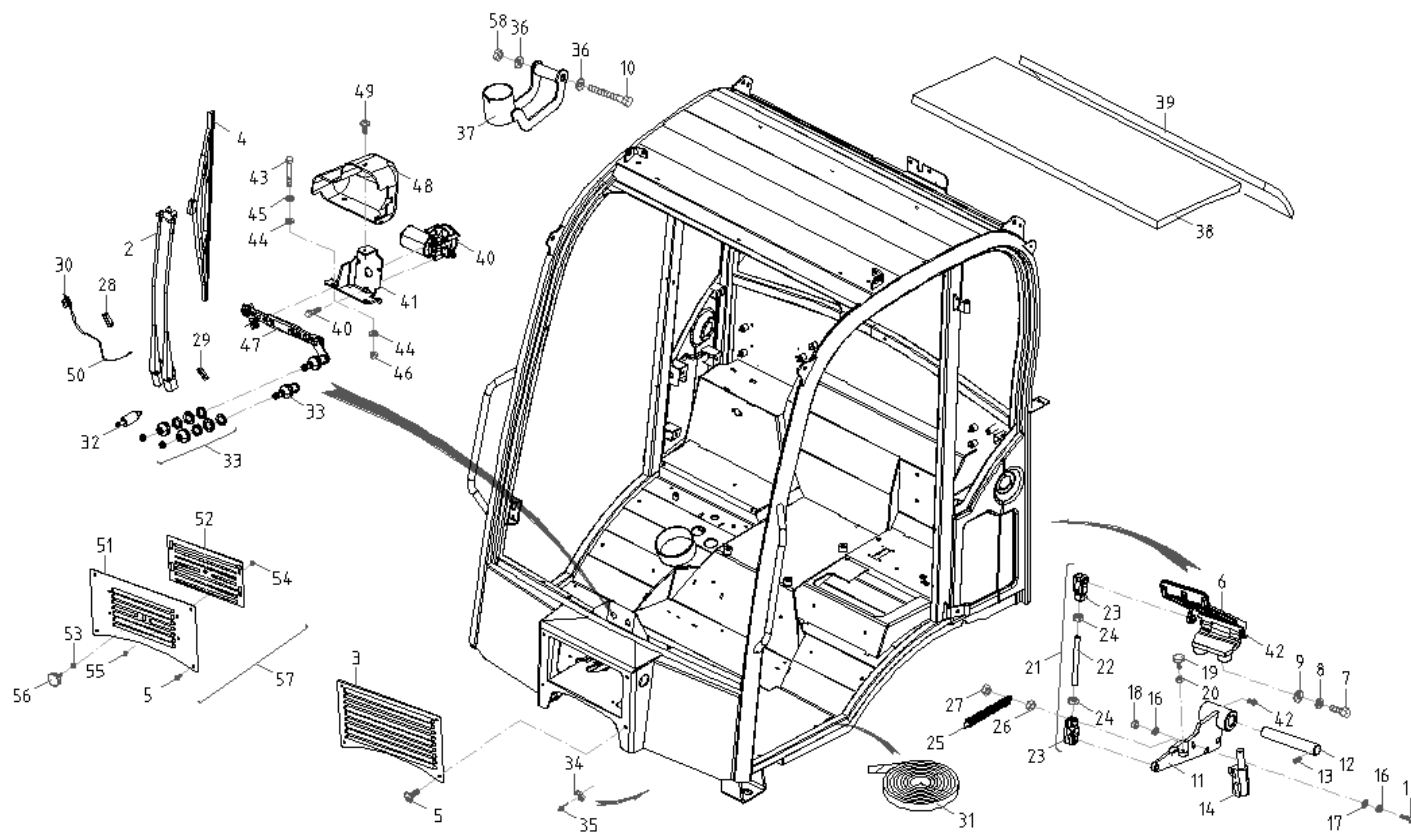
Pos	No	Bezeichnung	Désignation	Description	Information	Qty	Unit
2	1000215734	FRONTSCHIEBE	PARE-BRISE	FRONT WINDOW		1	ST
3	1000213426	DURCHFÜHRUNG	CONDUIT DE TUYAU	HOSE DUCT		1	ST
4	1000202493	SCHEIBENKLEBER	ADHÉSIF DE VITRE	WINDOW PANE ADHESIVE		1	ST





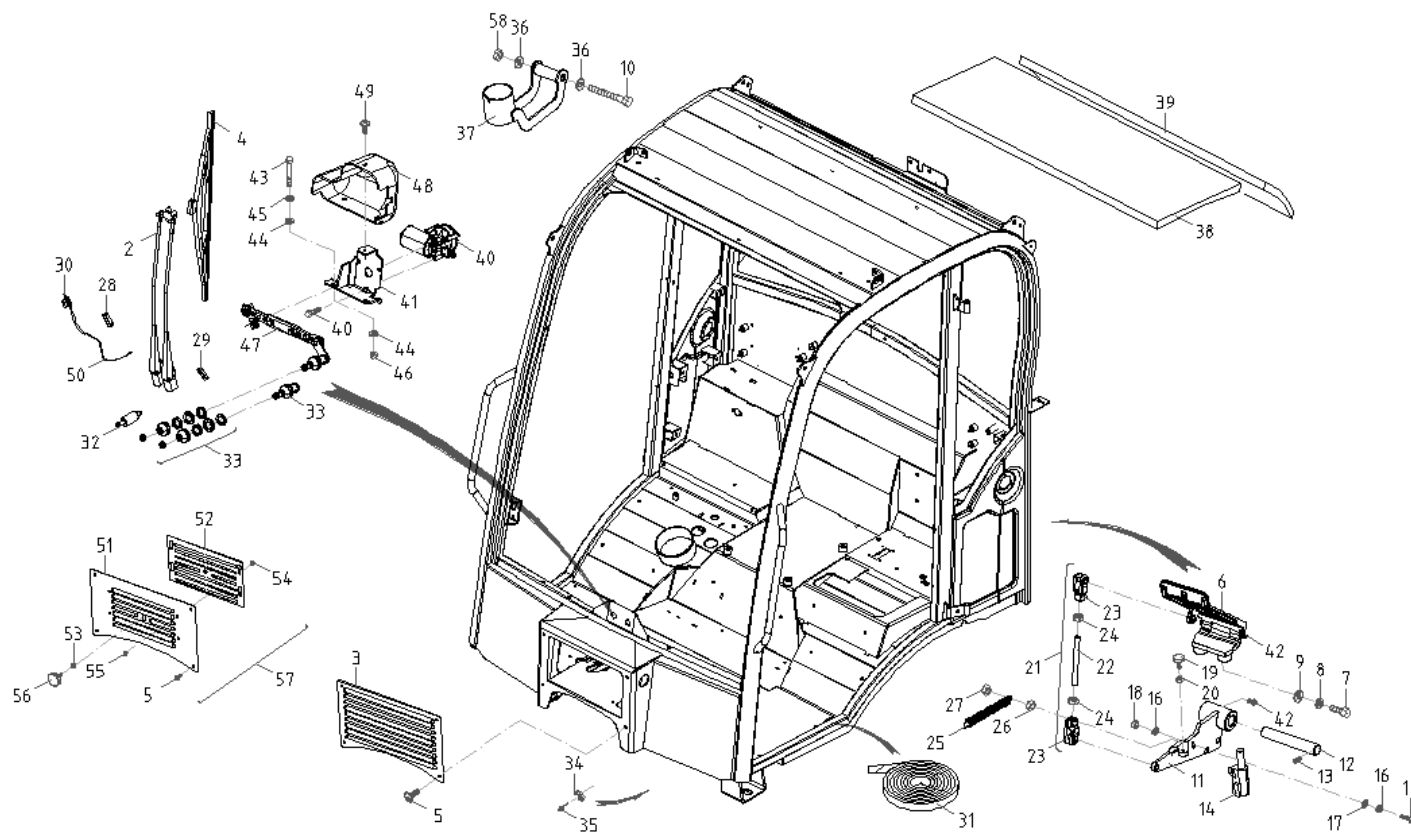
Pos	No	Bezeichnung	Désignation	Description	Information	Qty	Unit
1	1000216481	SEITENSCHIEBE	FENÊTRE LATÉRALE	SIDE WINDOW		1	ST
2	1000216480	SEITENSCHIEBE	FENÊTRE LATÉRALE	SIDE WINDOW		1	ST
4	1000210921	HECKSCHEIBE	LUNETTE	REAR WINDOW		1	ST
5	1000213449	WISCHERMOTOR	MOTEUR D'ESSUIE GLACES	WIPER MOTOR		1	ST
6	1000213453	WISCHERARM	PORTE BALAI ESSUIE GLACE	WIPER ARM		1	ST
7	1000213465	WISCHERBLATT	BALAI D'ESSUIE-GLACE	WIPER BLADE		1	ST
8	1000213426	DURCHFÜHRUNG	CONDUIT DE TUYAU	HOSE DUCT		1	ST
9	1000213648	ABDECKUNG WISCHERMOTOR	COUVERCLE DE MOTEUR ESSUIE GLACE	WIPER MOTOR COVER		1	ST
10	1000222065	WASSERSCHLAUCH	TUYAU FLEXIBLE D'EAU	WATER HOSE		1	ST
11	1000213701	WASSERSCHLAUCH	TUYAU FLEXIBLE D'EAU	WATER HOSE		1	ST
12	1000312958	DÜSE SCHEIBENWASCHANLAGE	CLAPET DU LAVE-GLACE	NOZZLE WASHER SYSTEM		1	ST
13	1000198952	RÜCKSCHLAGVENTIL	CLAPET ANTIRETOUR	NON RETURN VALVE		1	ST
14	1000202493	SCHEIBENKLEBER	ADHÉSIF DE VITRE	WINDOW PANE ADHESIVE		1	ST
15	1000312959	HALTER SCHLAUCH	SUPPORT DU TUYAU FLEXIBLE	BRACKET HOSE		1	ST





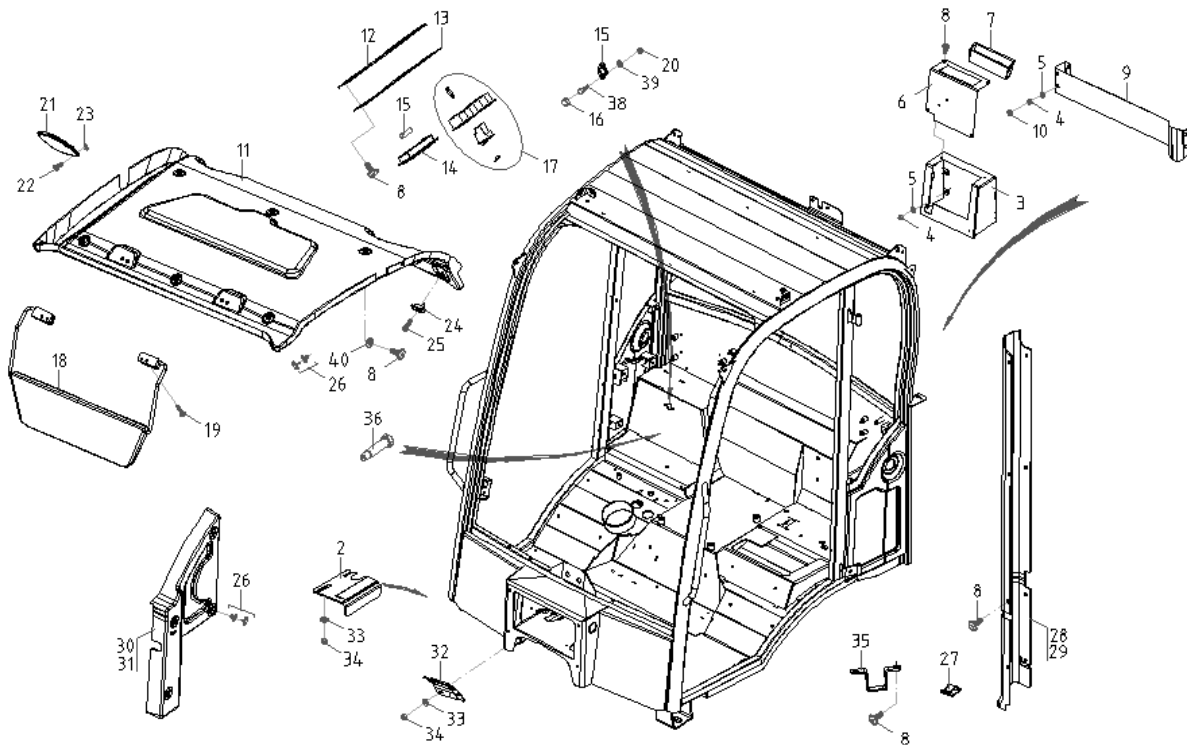
Pos	No	Bezeichnung	Désignation	Description	Information	Qty	Unit
2	1000213711	WISCHERARM	PORTE BALAI ESSUIE GLACE	WIPER ARM		1	ST
3	1000212897	LUFTAUSTRITTSGITTER	GRILLE DE SORTIE D'AIR	AIROUTPUT SCREEN		1	ST
4	1000213712	WISCHERBLATT	BALAI D'ESSUIE-GLACE	WIPER BLADE		1	ST
5	1000165459	FLACHKOPFSCHRAUBE	VIS DE TÊTE PLATE	FLAT HEAD SCREW		4	ST
6	1000216238	BREMSPEDAL	PÉDALE DE FREIN	BRAKE PEDAL		1	ST
7	1000013008	6KT-SCHRAUBE	VIS À TÊTE HEXAGONALE	HEX SCREW		2	ST
8	1000082617	FEDERRING	RONDELLE ARRÊTOIR	SPRING WASHER		2	ST
9	1000015448	SCHEIBE	RONDELLE	WASHER		2	ST
10	1000047375	6KT-SCHRAUBE	VIS À TÊTE HEXAGONALE	HEX SCREW		1	ST
11	1000213249	PEDALHEBEL	LEVIER DE PÉDALE	PEDAL LEVER		1	ST
12	1000225520	BOLZEN	AXE	PIN		1	ST
13	1000015384	GEWINDESTIFT	VIS ARRÊTOIR	THREAD PIN		2	ST
14	1000255291	DRUCKTASTER	PALPEUR DE PRESSION	PRESSURE FEELER		2	ST
15	1000085552	FLACHKOPFSCHRAUBE	VIS DE TÊTE PLATE	FLAT HEAD SCREW		2	ST
16	1000094961	U-SCHEIBE	DIQUE EN U	U-WASHER		4	ST
17	1000222991	U-SCHEIBE	DIQUE EN U	U-WASHER		2	ST
18	1000082547	6KT-MUTTER	ÉCROU HEXAGONAL	HEXAGON NUT		2	ST
19	1000252854	GUMMIPUFFER	BUTOIR EN CAOUTCHOUC	RUBBER BUFFER		1	ST
20	1000015405	6KT-MUTTER	ÉCROU HEXAGONAL	HEXAGON NUT		1	ST
22	1000223071	GEWINDESTANGE	TIGE FILETÉE	THREAD ROD		1	ST
23	1000222571	GABELKOPF	TÊTE DE ATTACHE RAPIDE	FORK HEAD		2	ST
24	1000015407	6KT-MUTTER	ÉCROU HEXAGONAL	HEXAGON NUT		2	ST
25	1000015406	6KT-MUTTER	ÉCROU HEXAGONAL	HEXAGON NUT		1	ST
26	1000015406	6KT-MUTTER	ÉCROU HEXAGONAL	HEXAGON NUT		1	ST
27	1000015416	6KT-MUTTER	ÉCROU HEXAGONAL	HEXAGON NUT		1	ST
28	1000234274	HALTER SCHLAUCH	SUPPORT DU TUYAU FLEXIBLE	BRACKET HOSE		2	ST
29	1000234278	HALTER SCHLAUCH	SUPPORT DU TUYAU FLEXIBLE	BRACKET HOSE		2	ST
30	1000312958	DÜSE SCHEIBENWASCHANLAGE	CLAPET DU LAVE-GLACE	NOZZLE WASHER SYSTEM		1	ST
31	1000290634	ANTIRUTSCHBELAG	REVÊTEMENT ANTIGLISSEMENT	ANTISLIDE COVERING		2	ST
32	1000198952	RÜCKSCHLAGVENTIL	CLAPET ANTIRETOUR	NON RETURN VALVE		1	ST



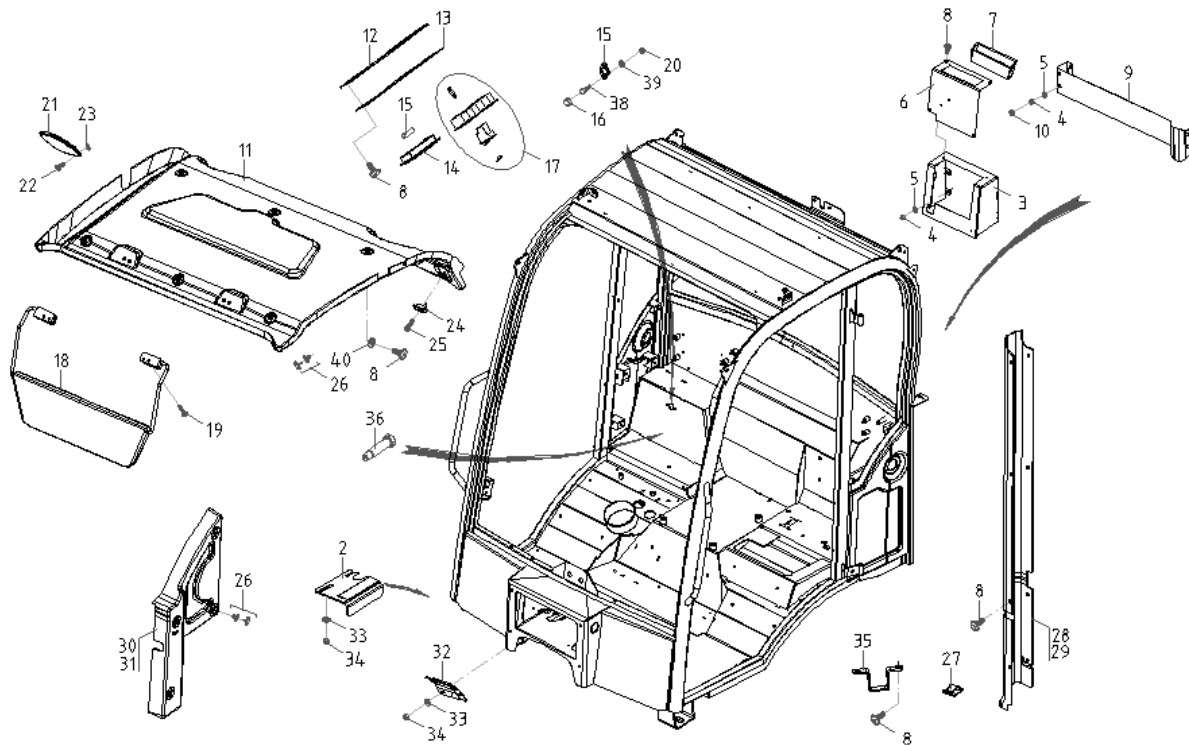


Pos	No	Bezeichnung	Désignation	Description	Information	Qty	Unit
33	1000213428	BEFESTIGUNGSTEILE	PARTS DE FIXATION	FASTENING PARTS		1	ST
34	1000213645	BEFESTIGUNG KABEL	FIXATION DE CÂBLE	MOUNTING CABLE		9	ST
35	1000223369	BLINDNIETE	RIVET AVEUGLE	BLIND RIVET		9	ST
36	1000015432	U-SCHEIBE	DIQUE EN U	U-WASHER		2	ST
37	1000213489	SCHLAUCHFÜHRUNG	GUIDE DE TUYAU FLEXIBLE	HOSE GUIDE		1	ST
38	1000213646	KABINENVERKLEIDUNG	RÉVÊTEMENT DE CABINE	CAB TRIM		1	ST
39	1000213647	KABINENVERKLEIDUNG	RÉVÊTEMENT DE CABINE	CAB TRIM		1	ST
40	1000213707	WISCHERMOTOR	MOTEUR D'ESSUIE GLACES	WIPER MOTOR		1	ST
41	1000213708	HALTER	SUPPORT	BRACKET		1	ST
42	1000222726	SCHMIERNIPPEL	GRAISSEUR	GREASE NIPPLE		4	ST
43	1000085318	6KT-SCHRAUBE	VIS À TÊTE HEXAGONALE	HEX SCREW		2	ST
44	1000015448	SCHEIBE	RONDELLE	WASHER		5	ST
45	1000082617	FEDERRING	RONDELLE ARRÊTOIR	SPRING WASHER		3	ST
46	1000015416	6KT-MUTTER	ÉCROU HEXAGONAL	HEXAGON NUT		2	ST
47	1000213710	GESTÄNGE	TIGES	LIKAGE		1	ST
48	1000213589	ABDECKUNG WISCHERMOTOR	COUVERCLE DE MOTEUR ESSUIE GLACE	WIPER MOTOR COVER		1	ST
49	1000165459	FLACHKOPFSCHRAUBE	VIS DE TÊTE PLATE	FLAT HEAD SCREW		3	ST
50	1000315055	WASSERSCHLAUCH	TUYAU FLEXIBLE D'EAU	WATER HOSE		1	ST
51	1000312864	LUFTAustrITTSgITTER	GRILLE DE SORTIE D'AIR	AIROUTPUT SCREEN		1	ST
52	1000312865	LUFTAustrITTSgITTER	GRILLE DE SORTIE D'AIR	AIROUTPUT SCREEN		1	ST
53	1000242238	DISTANZHÜLSE	DOUILLE D'ÉCARTEMENT	SLEEVE		1	ST
54	1000312866	BOLZEN	AXE	PIN		4	ST
56	1000061271	RÄNDELSCHRAUBE	MOLETTE	GROOVED SCREW		1	ST
57	1000312867	LUFTAustrITTSgITTER	GRILLE DE SORTIE D'AIR	AIROUTPUT SCREEN		1	ST
58	1000015408	6KT-MUTTER	ÉCROU HEXAGONAL	HEXAGON NUT		1	ST
59	1000165459	FLACHKOPFSCHRAUBE	VIS DE TÊTE PLATE	FLAT HEAD SCREW		4	ST



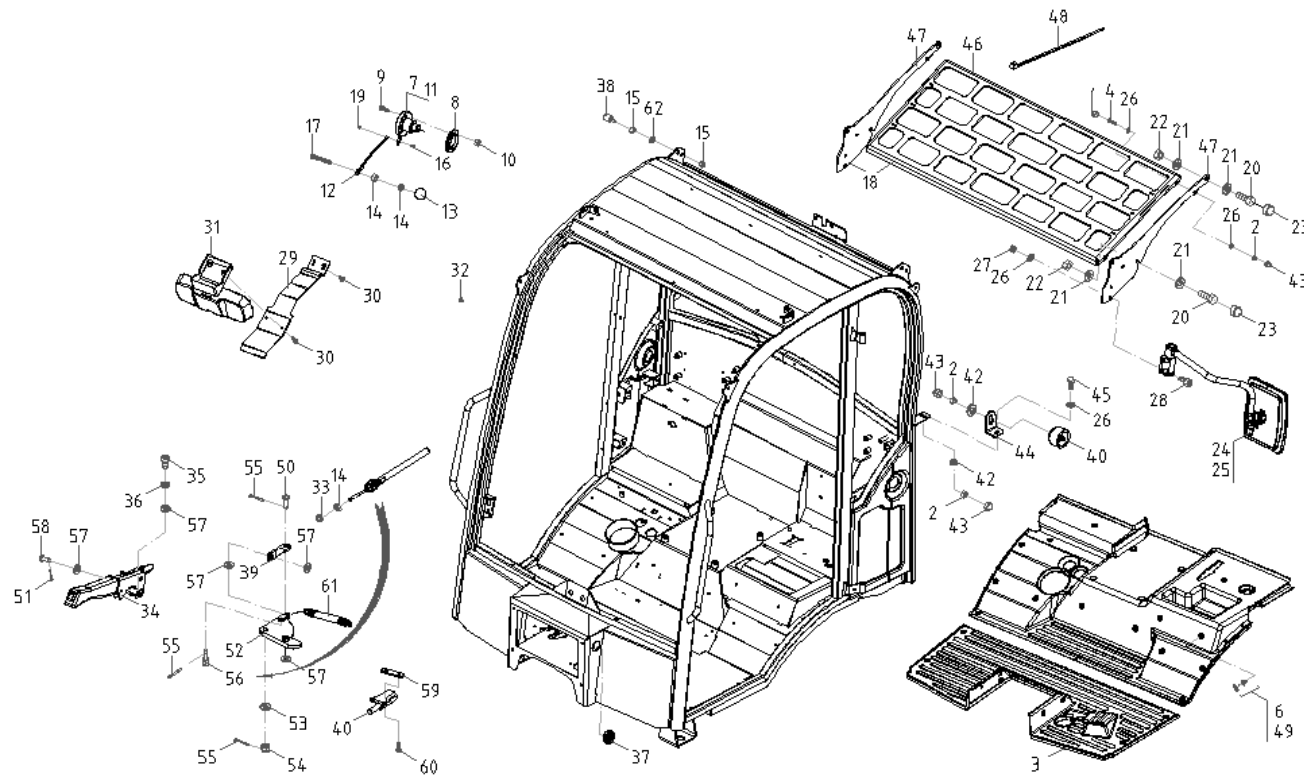


Pos	No	Bezeichnung	Désignation	Description	Information	Qty	Unit
2	1000213512	ABDECKUNG HALTER	COUVERCLE DU SUPPORT	BRACKET COVER		1	ST
3	1000312869	RADIOKONSOLE	CONSOLE DE LA RADIO	RADIO CONSOLE		1	ST
4	1000085587	6KT-MUTTER	ÉCROU HEXAGONAL	HEXAGON NUT		8	ST
5	1000094962	U-SCHEIBE	DIQUE EN U	U-WASHER		8	ST
6	1000312870	ABDECKUNG KONSOLE	COUVERCLE DE CONSOLE	CONSOLE COVER		1	ST
7	1000216237	ABLAGEFACH	VIDE-POCHES	BOARD		1	ST
8	1000165459	FLACHKOPFSCHRAUBE	VIS DE TÊTE PLATE	FLAT HEAD SCREW		27	ST
9	1000213455	ABLAGEFACH	VIDE-POCHES	BOARD		1	ST
10	1000075523	BLINDSTOPFEN	BOUCHON	BLIND PLUG		4	ST
11	1000232091	DÄMMMATTE KABINE	TAPIS ISOLANT DE LA CABINE	INSULATING MAT CABINE		1	ST
12	1000213488	BLENDE	BANDEAU	PROTECTION		1	ST
13	1000213490	BLENDE	BANDEAU	PROTECTION		1	ST
14	1000213491	INNENLEUCHE	LUMIÈRE INTÉRIEURE	INTERNAL LIGHT		1	ST
15	1000193818	GLÜHLAMPE	AMPOULE	BULB		1	ST
16	1000196920	ABDECKKAPPE	BONNET DE RECOUVREMENT	COVER CAP		2	ST
18	1000067780	SONNENBLENDE	PARE-SOLEIL	SUN VISOR		1	ST
19	1000085452	ZYLINDERSCHRAUBE	VIS À TÊTE CYLINDRIQUE	CHEESE HEAD SCREW		4	ST
20	1000085588	6KT-MUTTER	ÉCROU HEXAGONAL	HEXAGON NUT		2	ST
21	1000158396	ABDECKUNG LAUTSPRECHER	COUVERCLE DU HAUT-PARLEUR	LOUD SPEAKER COVER		2	ST
22	1000048636	LINSENSCHRAUBE	VIS NOYÉE À TÊTE BOMBÉ	OVALHEAD SCREW		8	ST
23	1000222500	BLECHMUTTER	ÉCROU DE TÔLE	NUT		8	ST
24	1000124822	KLEIDERHAKEN	PATÈRE	CLOTH HOOK		1	ST
25	1000085452	ZYLINDERSCHRAUBE	VIS À TÊTE CYLINDRIQUE	CHEESE HEAD SCREW		1	ST
26	1000074129	SPREIZNIETE	RIVET D'ÉCARTEMENT	SPREAD RIVET		13	ST
27	1000213498	BEFESTIGUNG KABEL	FIXATION DE CÂBLE	MOUNTING CABLE		10	ST
28	1000213456	KABELKANAL	CANIVEAU DE CÂBLE	CABLE CHANNEL		1	ST
29	1000213457	KABELKANAL	CANIVEAU DE CÂBLE	CABLE CHANNEL		1	ST
30	1000213458	KABINENVERKLEIDUNG	RÉVÊTEMENT DE CABINE	CAB TRIM		1	ST
31	1000213459	KABINENVERKLEIDUNG	RÉVÊTEMENT DE CABINE	CAB TRIM		1	ST
32	1000213503	ABDECKUNG HALTER	COUVERCLE DU SUPPORT	BRACKET COVER		1	ST



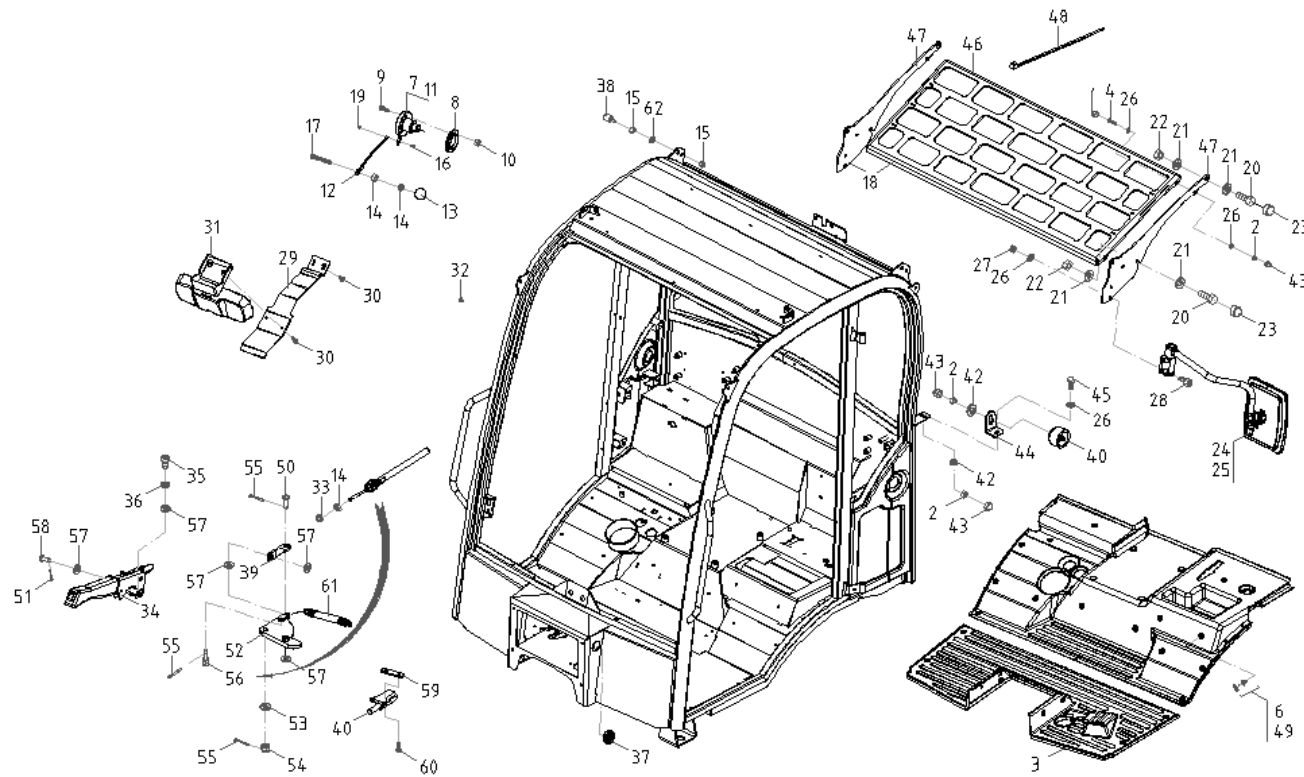
Pos	No	Bezeichnung	Désignation	Description	Information	Qty	Unit
33	1000015430	SCHEIBE	RONDELLE	WASHER		4	ST
34	1000085588	6KT-MUTTER	ÉCROU HEXAGONAL	HEXAGON NUT		4	ST
35	1000213685	KABELHALTER	SUPPORT DE CÂBLE	CABLE BRACKET		1	ST
36	1000213510	6KT-SCHRAUBE	VIS À TÊTE HEXAGONALE	HEX SCREW		1	ST
37	1000213511	ABDECKUNG KABINE	COUVERCLE DE CABINE	CABINE COVER		1	ST
38	1000082237	6KT-SCHRAUBE	VIS À TÊTE HEXAGONALE	HEX SCREW		2	ST
39	1000015430	SCHEIBE	RONDELLE	WASHER		2	ST
40	1000222992	U-SCHEIBE	DIQUE EN U	U-WASHER		3	ST





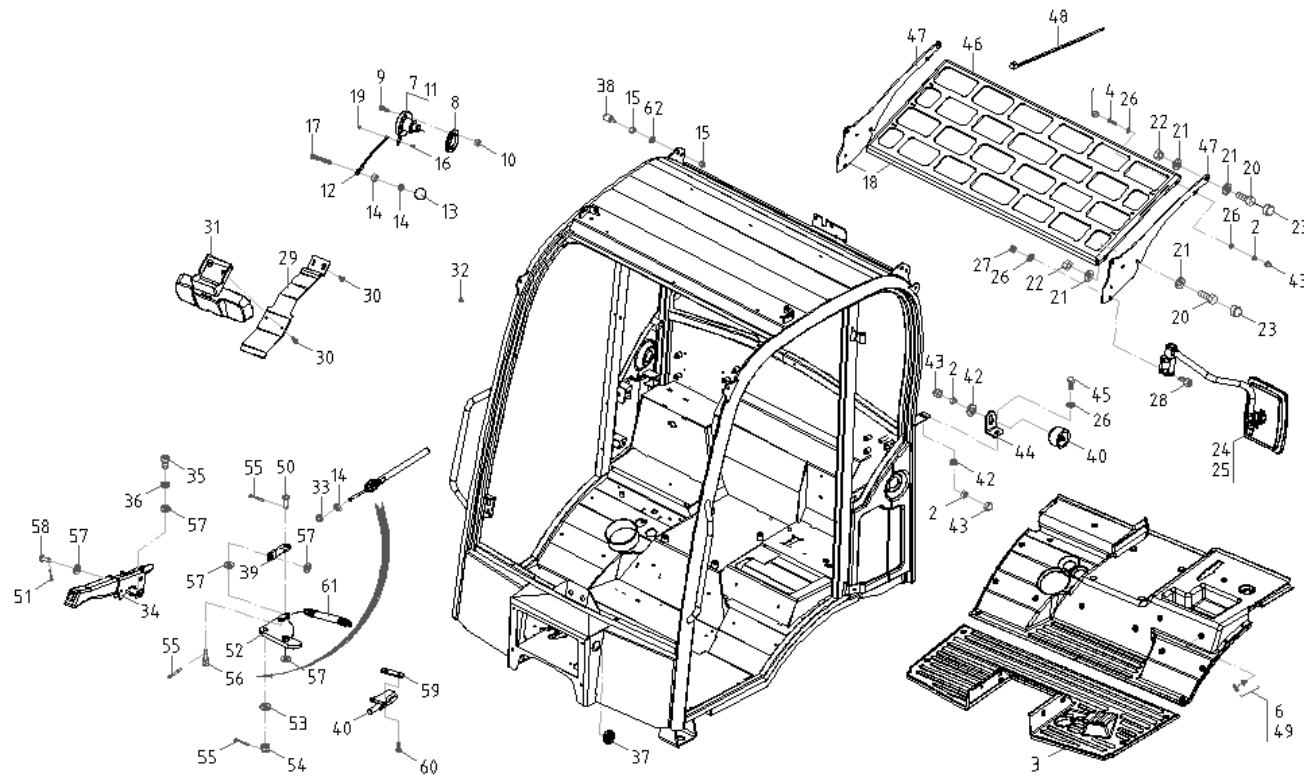
Pos	No	Bezeichnung	Désignation	Description	Information	Qty	Unit
2	1000222523	6KT-MUTTER	ÉCROU HEXAGONAL	HEXAGON NUT		4	ST
3	1000232089	BODENMATTE	TAPIS DE SOL	FLOOR RUBBER MAT		1	ST
4	1000015343	6KT-SCHRAUBE	VIS À TÊTE HEXAGONALE	HEX SCREW		4	ST
5	1000232090	BODENMATTE	TAPIS DE SOL	FLOOR RUBBER MAT		1	ST
6	1000213513	SPREIZNIETE	RIVET D'ÉCARTEMENT	SPREAD RIVET		20	ST
7	1000243514	TÜRFESTSTELLER	COMPAS DE PORTE	DOOR FASTENER		1	ST
8	1000124797	GUMMISCHEIBE	DISQUE EN CAOUTCHOUC	RUBBER DISC		4	ST
9	1000015396	LINSENSCHRAUBE	VIS NOYÉE À TÊTE BOMBÉ	OVALHEAD SCREW		6	ST
10	1000085587	6KT-MUTTER	ÉCROU HEXAGONAL	HEXAGON NUT		6	ST
11	1000243747	TÜRFESTSTELLER	COMPAS DE PORTE	DOOR FASTENER		1	ST
12	1000243773	ENTRIEGELUNGSSTANGE	TIGE DE DÉVERROUILLAGE	ANTILOCK ROD		2	ST
13	1000124794	KUGELKOPF	BILLE POIGNÉE	BALL HEAD		2	ST
14	1000213514	6KT-MUTTER	ÉCROU HEXAGONAL	HEXAGON NUT		4	ST
15	1000015405	6KT-MUTTER	ÉCROU HEXAGONAL	HEXAGON NUT		4	ST
16	1000048516	FLACHKOPFSCHRAUBE	VIS DE TÊTE PLATE	FLAT HEAD SCREW		2	ST
17	1000015344	6KT-SCHRAUBE	VIS À TÊTE HEXAGONALE	HEX SCREW		2	ST
18	1000242106	FOPS-SCHUTZGITTER	GRILLE DE PROTECTION DE FOPS	FOPS SCREEN		1	ST
19	1000082547	6KT-MUTTER	ÉCROU HEXAGONAL	HEXAGON NUT		4	ST
20	1000047678	6KT-SCHRAUBE	VIS À TÊTE HEXAGONALE	HEX SCREW		4	ST
21	1000015432	U-SCHEIBE	DIQUE EN U	U-WASHER		8	ST
22	1000015408	6KT-MUTTER	ÉCROU HEXAGONAL	HEXAGON NUT		4	ST
23	1000196919	ABDECKKAPPE	BONNET DE RECOUVREMENT	COVER CAP		4	ST
24	1000241667	AUSSENSPIEGEL	MIROIR EXTÉRIEUR	REAR VIEW MIRROR		1	ST
25	1000241668	AUSSENSPIEGEL	MIROIR EXTÉRIEUR	REAR VIEW MIRROR		1	ST
26	1000015448	SCHEIBE	RONDELLE	WASHER		22	ST
27	1000015416	6KT-MUTTER	ÉCROU HEXAGONAL	HEXAGON NUT		8	ST
28	1000223826	INNENSECHSKANTSCHRAUBE	VIS À TÊTE HEXAGONALE INTÉRIEURE	INNER HEXAGON SCREW		4	ST
29	1000312894	SPIEGELHALTER	SUPPORT DE MIROIR	MIRROR BRACKET		1	ST
30	1000052670	LINSENSCHRAUBE	VIS NOYÉE À TÊTE BOMBÉ	OVALHEAD SCREW		4	ST
31	1000312893	INNENSPIEGEL	MIROIR INTÉRIEUR	INNER MIRROR		1	ST





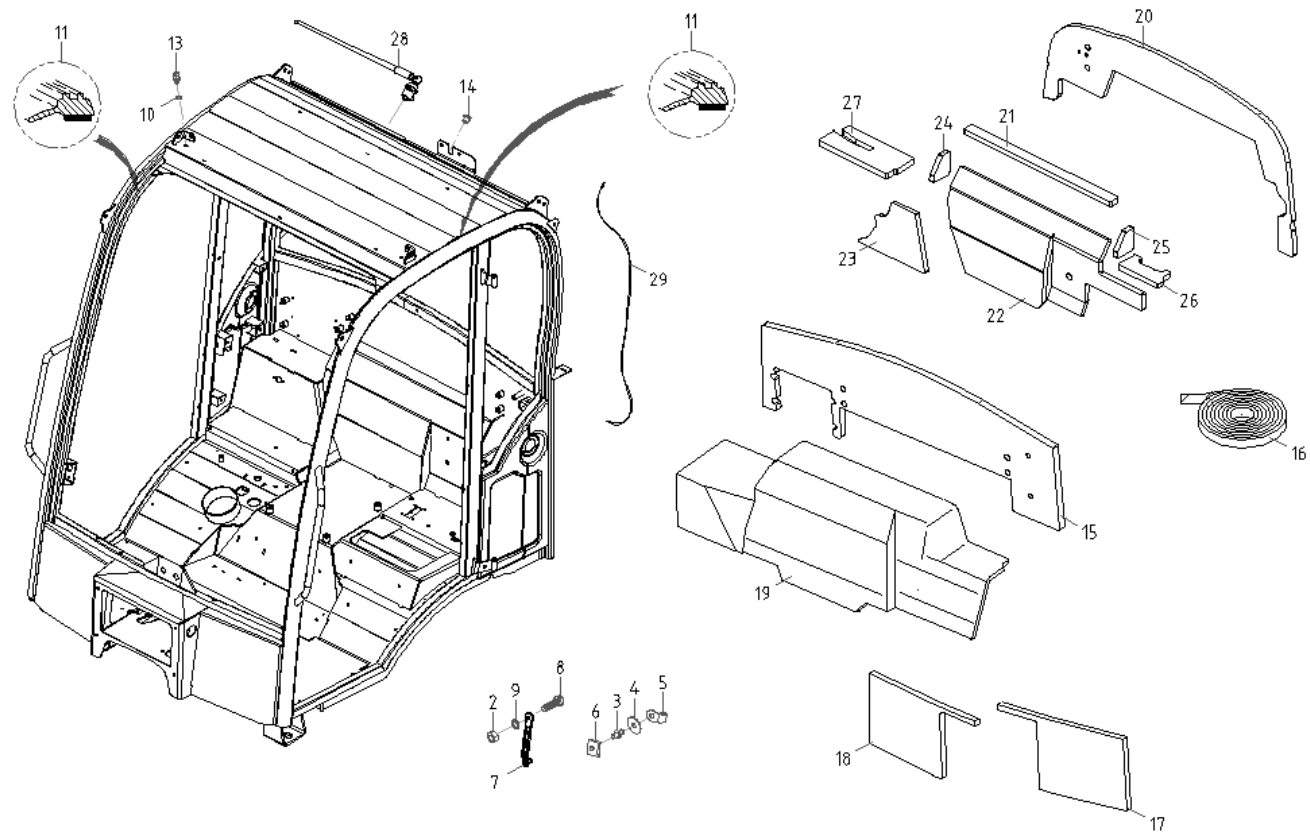
Pos	No	Bezeichnung	Désignation	Description	Information	Qty	Unit
32	1000312895	HEBEL	LEVIER	LEVER		4	ST
33	1000015412	6KT-MUTTER	ÉCROU HEXAGONAL	HEXAGON NUT		1	ST
34	1000196803	HANDBREMSHEBEL	LEVIER DE FREIN À MAIN	PARKING BRAKE LEVER		1	ST
35	1000019593	ZYLINDERSCHRAUBE	VIS À TÊTE CYLINDRIQUE	CHEESE HEAD SCREW		4	ST
36	1000082617	FEDERRING	RONDELLE ARRÊTOIR	SPRING WASHER		4	ST
37	1000209186	LUFTDÜSE	GICLEUR D'AIR	AIR NOZZLE		2	ST
38	1000134338	GUMMIPUFFER	BUTOIR EN CAOUTCHOUC	RUBBER BUFFER		2	ST
39	1000212811	HEBEL	LEVIER	LEVER		1	ST
40	1000255291	DRUCKTASTER	PALPEUR DE PRESSION	PRESSURE FEELER		1	ST
41	1000124883	TÜRFESTSTELLER	COMPAS DE PORTE	DOOR FASTENER		2	ST
42	1000222552	U-SCHEIBE	DIQUE EN U	U-WASHER		4	ST
43	1000196922	ABDECKKAPPE	BONNET DE RECOUVREMENT	COVER CAP		7	ST
44	1000216183	BEFESTIGUNGSKONSOLE	CONSOLE DE FIXATION	FIXING CONSOLE		2	ST
45	1000013008	6KT-SCHRAUBE	VIS À TÊTE HEXAGONALE	HEX SCREW		2	ST
46	1000242107	FOPS-SCHUTZGITTER	GRILLE DE PROTECTION DE FOPS	FOPS SCREEN		1	ST
47	1000242108	HALTER	SUPPORT	BRACKET		2	ST
48	1000193825	KABELBINDER	BOUTISSE DE CÂBLE	CABLE STRAP		6	ST
49	1000068977	SPREIZNIETE	RIVET D'ÉCARTEMENT	SPREAD RIVET		4	ST
50	1000225395	BOLZEN	AXE	PIN		1	ST
51	1000085657	SPLINT	GOUPILLE	COTTERPIN		2	ST
52	1000239473	BREMSEXZENTER	EXCENTRIQUE DE FREIN	BRAKE EXCENTER		1	ST
53	1000015432	U-SCHEIBE	DIQUE EN U	U-WASHER		1	ST
54	1000277961	KRONENMUTTER	ÉCROU CRÉNELÉ	CROWN NUT		1	ST
55	1000092469	SPLINT	GOUPILLE	COTTERPIN		3	ST
56	1000216158	HALTESEIL	CÂBLE DE RETENUE	FASTEN ROPE		1	ST
57	1000015448	SCHEIBE	RONDELLE	WASHER		3	ST
58	1000225396	BOLZEN	AXE	PIN		1	ST
59	1000313554	GEWINDEPLATTE	PLAQUE FILETÉE	THREAD PLATE		1	ST
60	1000085552	FLACHKOPFSCHRAUBE	VIS DE TÊTE PLATE	FLAT HEAD SCREW		2	ST
61	1000242109	ZUGFEDER	RESSORT DE TRACTION	TENSION SPRING		1	ST





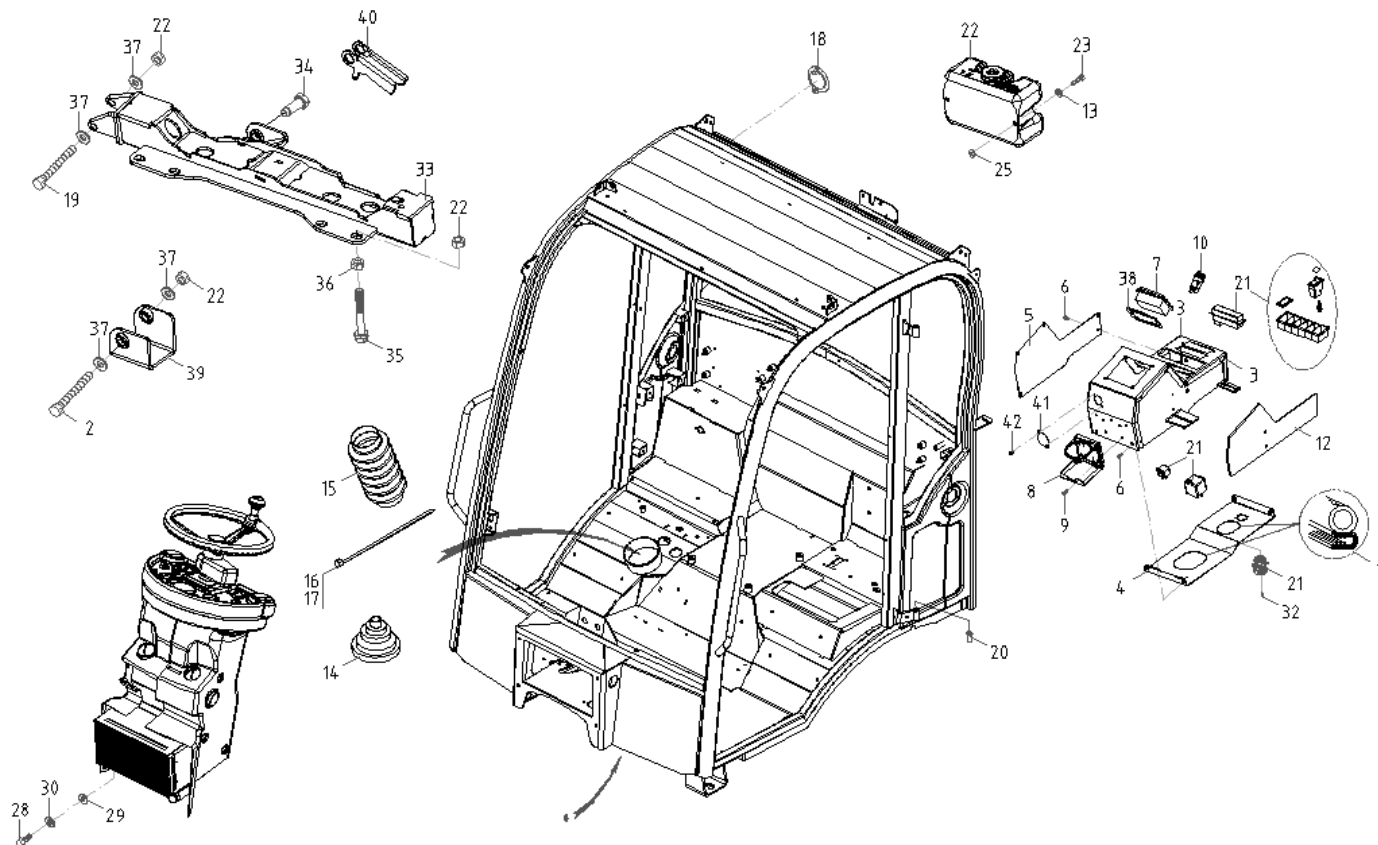
Pos	No	Bezeichnung	Désignation	Description	Information	Qty	Unit
62	1000015430	SCHEIBE	RONDELLE	WASHER		4	ST





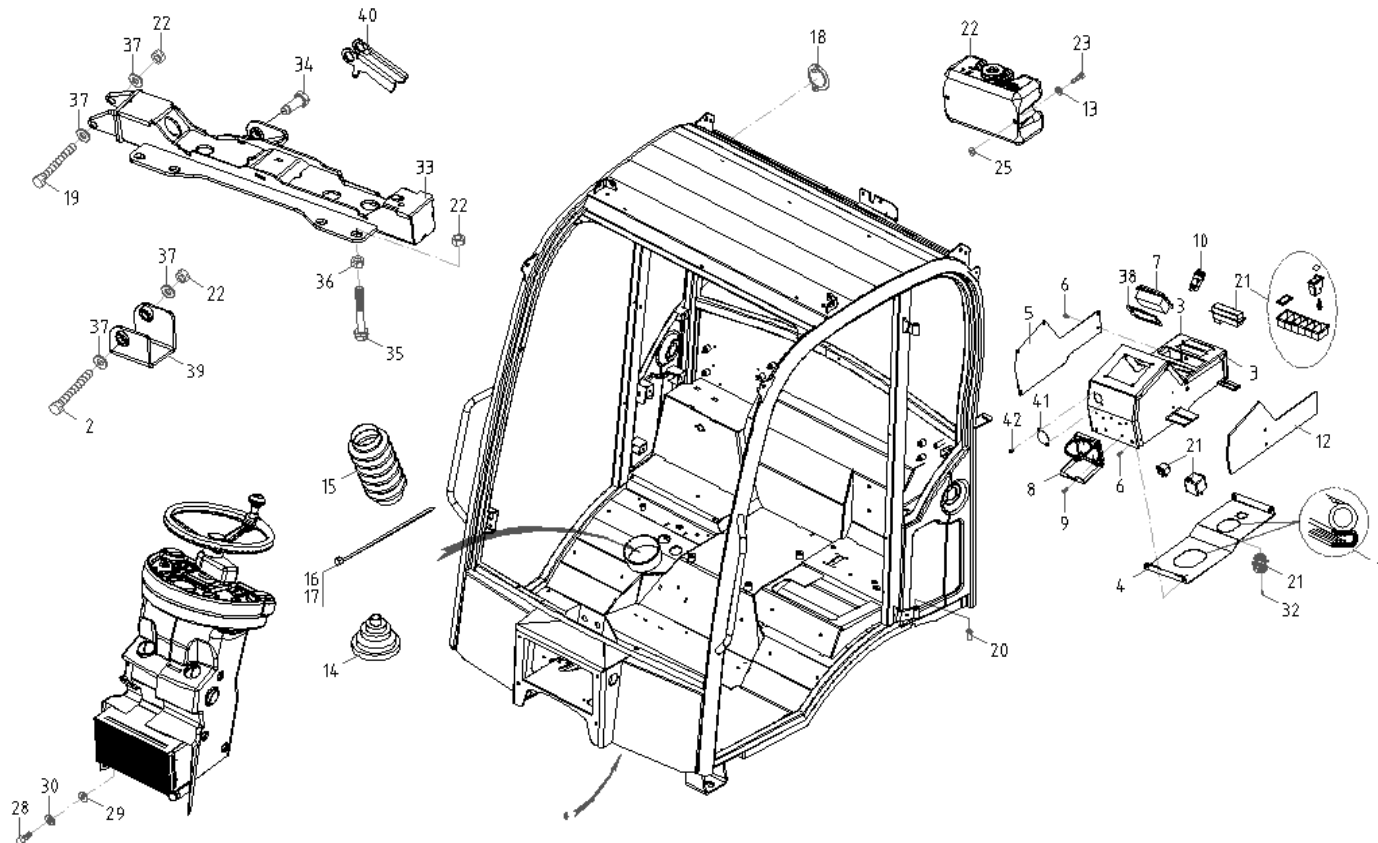
Pos	No	Bezeichnung	Désignation	Description	Information	Qty	Unit
2	100015416	6KT-MUTTER	ÉCROU HEXAGONAL	HEXAGON NUT		2	ST
3	1000073401	SCHLIEßBOLZEN	AXE DE FERMETURE	CATCH BOLT		2	ST
4	1000222999	U-SCHEIBE	DIQUE EN U	U-WASHER		1	ST
5	1000075584	ABGLEITBÜGEL	SUPPORT DE CHARNIÈRE	BRACKET		2	ST
6	1000068933	GEWINDEPLATTE	PLAQUE FILETÉE	THREAD PLATE		2	ST
7	1000004275	TÜRAUSSTELLER	EXPOSANT DE PORTE	DOOR HINGE		2	ST
8	1000021779	SENKSCHRAUBE	VIS À TÊTE NOYÉE	COUNTERSUNK SCREW		2	ST
9	1000082617	FEDERRING	RONDELLE ARRÊTOIR	SPRING WASHER		2	ST
10	1000225013	O-RING	JOINT TORIQUE	O-RING		5	ST
11	1000213765	DICHTUNGSPROFIL	PROFIL D'ÉTANCHÉITÉ	SEALING PROFILE		1	ST
13	1000067792	KABELVERSCHRAUBUNG	UNION DE CÂBLE	CABLE SCREWUNION		5	ST
14	1000270047	SCHRAUBE	VIS	SCREW		1	ST
15	1000213462	KABINENVERKLEIDUNG	RÉVÊTEMENT DE CABINE	CAB TRIM		1	ST
16	1000238980	KLETTBAND	RUBAN-CROCHETS	BUR STRAP		10	M
17	1000213463	KABINENVERKLEIDUNG	RÉVÊTEMENT DE CABINE	CAB TRIM		1	ST
18	1000213464	KABINENVERKLEIDUNG	RÉVÊTEMENT DE CABINE	CAB TRIM		1	ST
19	1000215396	KABINENVERKLEIDUNG	RÉVÊTEMENT DE CABINE	CAB TRIM		1	ST
20	1000299649	KABINENVERKLEIDUNG	RÉVÊTEMENT DE CABINE	CAB TRIM		1	ST
21	1000215398	KABINENVERKLEIDUNG	RÉVÊTEMENT DE CABINE	CAB TRIM		1	ST
22	1000215399	KABINENVERKLEIDUNG	RÉVÊTEMENT DE CABINE	CAB TRIM		1	ST
23	1000215400	KABINENVERKLEIDUNG	RÉVÊTEMENT DE CABINE	CAB TRIM		1	ST
24	1000215402	KABINENVERKLEIDUNG	RÉVÊTEMENT DE CABINE	CAB TRIM		1	ST
25	1000215401	KABINENVERKLEIDUNG	RÉVÊTEMENT DE CABINE	CAB TRIM		1	ST
26	1000215304	KABINENVERKLEIDUNG	RÉVÊTEMENT DE CABINE	CAB TRIM		1	ST
27	1000215325	KABINENVERKLEIDUNG	RÉVÊTEMENT DE CABINE	CAB TRIM		1	ST
28	1000081776	ANTENNE	ANTENNE	ANTENNA		1	ST





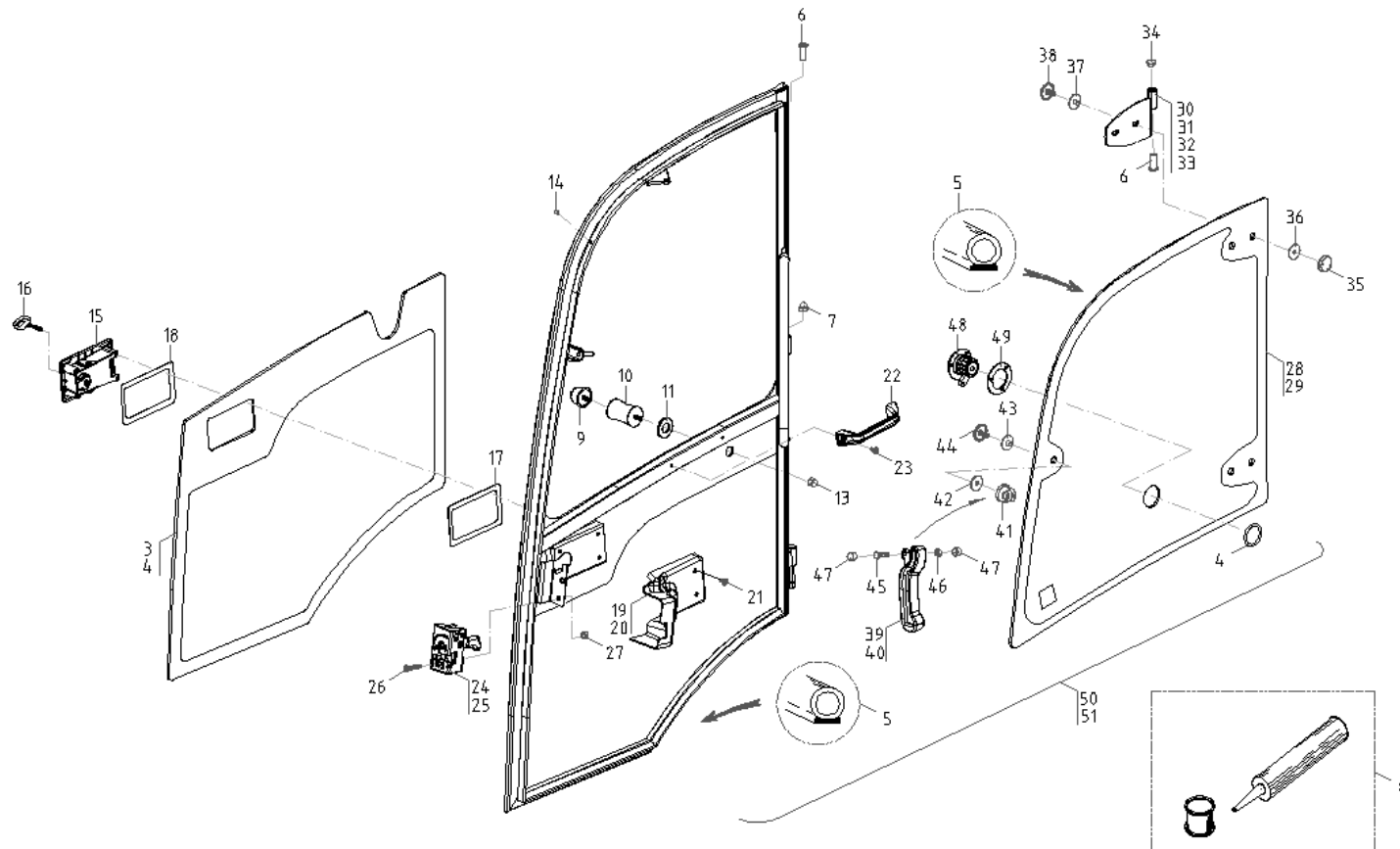
Pos	No	Bezeichnung	Désignation	Description	Information	Qty	Unit
2	1000085349	6KT-SCHRAUBE	VIS À TÊTE HEXAGONALE	HEX SCREW		1	ST
3	1000312900	KONSOLE STEUERHEBEL	CONSOLE DU LEVIER DE COMMANDE	CONSOLE SHIFT LEVER		1	ST
4	1000312911	ABDECKUNG KONSOLE	COUVERCLE DE CONSOLE	CONSOLE COVER		1	ST
5	1000312912	ABDECKUNG KONSOLE	COUVERCLE DE CONSOLE	CONSOLE COVER		1	ST
6	1000165459	FLACHKOPFSCHRAUBE	VIS DE TÊTE PLATE	FLAT HEAD SCREW		10	ST
7	1000068928	ASCHENBECHER	CENDRIER	ASHTRAY		1	ST
8	1000171733	FLASCHENHALTER	PORTE BOUTEILLE	BOTTLE HOLDER		1	ST
9	1000048485	SENKSCHRAUBE	VIS À TÊTE NOYÉE	COUNTERSUNK SCREW		4	ST
10	1000098285	ZIGARETTENANZÜNDER	ALLUME FEUX	CIGARET LIGHTER		1	ST
11	1000314871	DICHTPROFIL	PROFIL D'ÉTANCHÉITÉ	SEALING PROFILE		1	ST
12	1000312913	DÄMMMATTE KONSOLE	MOUSSE INSONORISANTE	SILENCING FOAM		1	ST
13	1000015430	SCHEIBE	RONDELLE	WASHER		1	ST
14	1000213582	FALTENBALG	SOUFFLET	BELLOW		1	ST
15	1000213583	FALTENBALG	SOUFFLET	BELLOW		1	ST
16	1000193759	KABELBINDER	BOUTISSE DE CÂBLE	CABLE STRAP		1	ST
17	1000204967	KABELBINDER	BOUTISSE DE CÂBLE	CABLE STRAP		1	ST
18	1000213670	STOPFEN	BOUCHON	PLUG		1	ST
19	1000047321	6KT-SCHRAUBE	VIS À TÊTE HEXAGONALE	HEX SCREW		1	ST
20	1000297225	LAGERBUCHSE	BAGUE DE PALIER	BEARING BUSH		4	ST
21	1000299782	KABELBAUM KABINE	FAISCEAU DE LA CABINE	WIRING HARNESS CABINE		1	ST
22	1000213417	BEHÄLTER SCHEIBENWASCHANLAGE	RÉSERVOIR DU LAVE-GLACE	WASHER TANK		1	ST
23	1000085384	6KT-SCHRAUBE	VIS À TÊTE HEXAGONALE	HEX SCREW		2	ST
24	1000018412	6KT-MUTTER	ÉCROU HEXAGONAL	HEXAGON NUT		4	ST
25	1000315297	6KT-MUTTER	ÉCROU HEXAGONAL	HEXAGON NUT		2	ST
28	1000085418	6KT-SCHRAUBE	VIS À TÊTE HEXAGONALE	HEX SCREW		4	ST
29	1000015433	U-SCHEIBE	DIQUE EN U	U-WASHER		4	ST
30	1000022017	FEDERRING	RONDELLE ARRÊTOIR	SPRING WASHER		4	ST
31	1000255291	DRUCKTASTER	PALPEUR DE PRESSION	PRESSURE FEELER		1	ST
32	1000223812	INNENSECHSKANTSCHRAUBE	VIS À TÊTE HEXAGONALE INTÉRIEURE	INNER HEXAGON SCREW		4	ST
33	1000213679	TRVERSE	TRVERSE	TRVERSE		1	ST



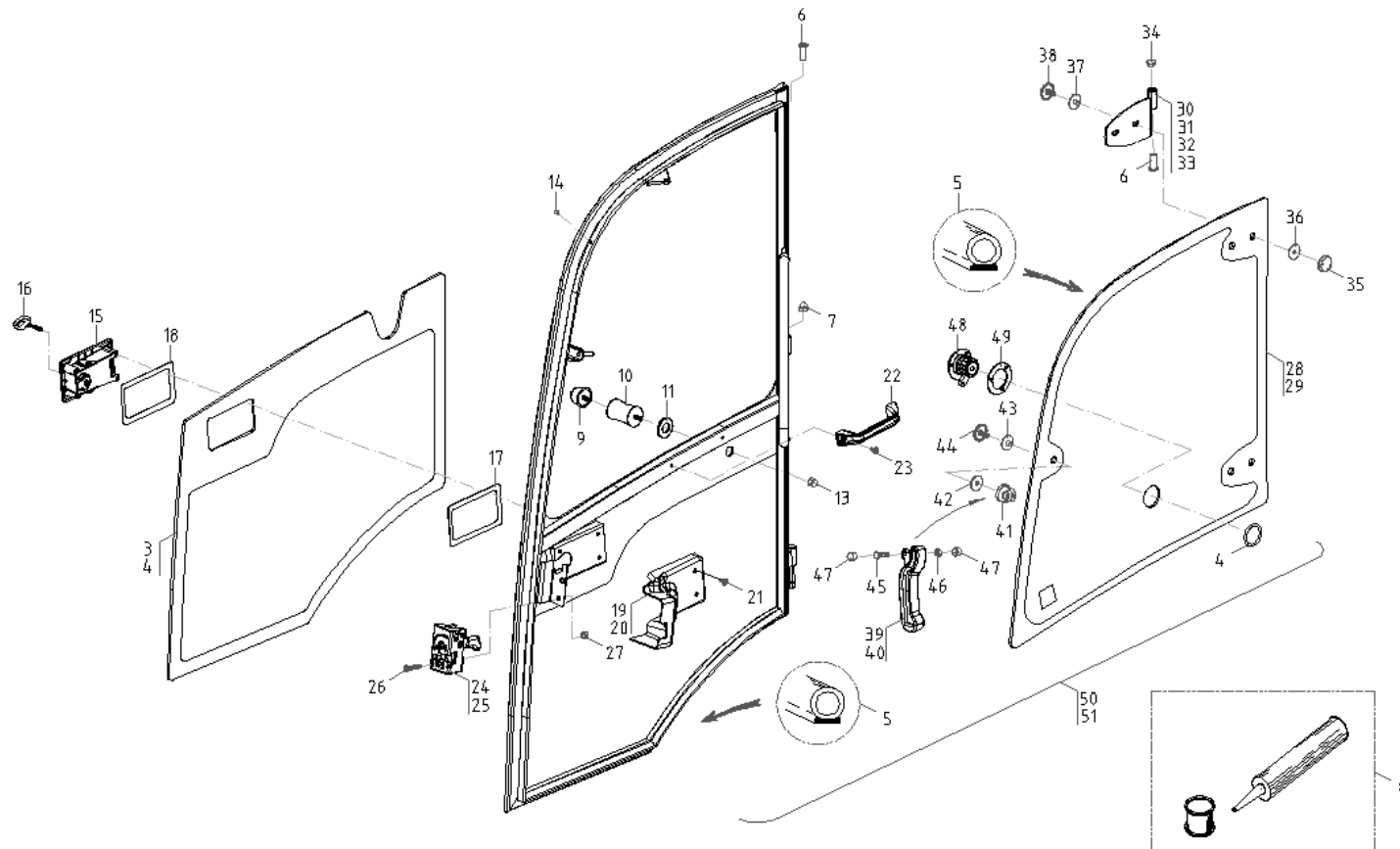


Pos	No	Bezeichnung	Désignation	Description	Information	Qty	Unit
34	1000213419	6KT-SCHRAUBE	VIS À TÊTE HEXAGONALE	HEX SCREW		1	ST
35	1000234309	6KT-SCHRAUBE	VIS À TÊTE HEXAGONALE	HEX SCREW		2	ST
36	1000048992	6KT-MUTTER	ÉCROU HEXAGONAL	HEXAGON NUT		2	ST
37	1000015440	U-SCHEIBE	DIQUE EN U	U-WASHER		3	ST
38	1000068929	DISTANZRAHMEN	CADRE D'ÉCARTEMENT	DISTANCE FRAME		1	ST
39	1000213697	KIPPKONSOLE	CONSOLE BASCULANTE	TILT CONSOLE		1	ST
40	1000212168	SICHERUNG	SÛRETÉ	LOCKING		1	ST
41	1000316200	ABDECKBLECH	TÔLE DE COUVERTURE	COVER PLATE		1	ST
42	1000305454	BLINDNIETE	RIVET AVEUGLE	BLIND RIVET		2	ST



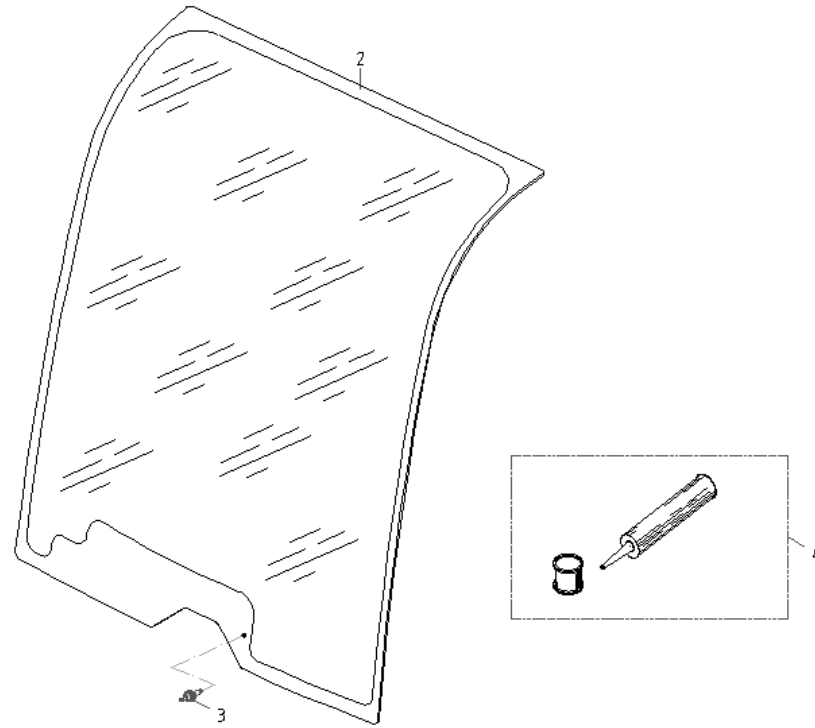


Pos	No	Bezeichnung	Désignation	Description	Information	Qty	Unit
3	1000294016	TÜRSCHIEBE	GLACE DE PORTIÈRE	DOOR WINDOW	right	1	ST
4	1000294586	TÜRSCHIEBE	GLACE DE PORTIÈRE	DOOR WINDOW	left	1	ST
5	1000256928	DICHTUNGSPROFIL	PROFIL D'ÉTANCHÉITÉ	SEALING PROFILE	l=5000mm	1	ST
6	1000297225	LAGERBUCHSE	BAGUE DE PALIER	BEARING BUSH		6	ST
7	1000309496	6KT-MUTTER	ÉCROU HEXAGONAL	HEXAGON NUT		4	ST
8	1000202493	SCHEIBENKLEBER	ADHÉSIF DE VITRE	WINDOW PANE ADHESIVE		1	ST
9	1000243802	TÜRFESTSTELLER	COMPAS DE PORTE	DOOR FASTENER		2	ST
10	1000243801	GUMMIPUFFER	BUTOIR EN CAOUTCHOUC	RUBBER BUFFER		2	ST
11	1000255489	SCHEIBE	RONDELLE	WASHER		2	ST
12	1000216335	O-RING	JOINT TORIQUE	O-RING		2	ST
13	1000052487	HUTMUTTER	ÉCROU BORGNE	HEADNUT		2	ST
14	1000309655	BLINDSTOPFEN	BOUCHON	BLIND PLUG		10	ST
15	1000213434	GRIFFSCHALE	BAC DE MANETTE	BOWL HANDLE		2	ST
16	1000203912	SCHLÜSSEL	CLÉ	KEY		2	ST
17	1000213432	DICHTUNG	JOINT D'ÉTANCHÉITÉ	SEAL		2	ST
18	1000304978	KUNSTSTOFFUNTERLAGE	BASE EN PLASTIQUE	SYNTHETIC TRIM		2	ST
19	1000216066	VERKLEIDUNG SCHLOSS	RÉVÊTEMENT DE FERMOIR	TRIM LOCK	right	1	ST
20	1000216065	VERKLEIDUNG SCHLOSS	RÉVÊTEMENT DE FERMOIR	TRIM LOCK	left	1	ST
21	1000165459	FLACHKOPFSCHRAUBE	VIS DE TÊTE PLATE	FLAT HEAD SCREW		8	ST
22	1000216253	HANDGRIFF	MANETTE	HANDLE		2	ST
23	1000052670	LINSENSCHRAUBE	VIS NOYÉE À TÊTE BOMBÉ	OVALHEAD SCREW		4	ST
24	1000222972	DREHFALLENSCHLOß	FERMETURE	LOCK (W/O KEYS)	right	1	ST
25	1000222715	DREHFALLENSCHLOß	FERMETURE	LOCK (W/O KEYS)	left	1	ST
26	1000224073	SENKSCHRAUBE	VIS À TÊTE NOYÉE	COUNTERSUNK SCREW		4	ST
27	1000015416	6KT-MUTTER	ÉCROU HEXAGONAL	HEXAGON NUT		4	ST
28	1000294013	TÜRSCHIEBE	GLACE DE PORTIÈRE	DOOR WINDOW	right	1	ST
29	1000294581	TÜRSCHIEBE	GLACE DE PORTIÈRE	DOOR WINDOW	left	1	ST
30	1000313529	SCHARNIER	CHARNIÈRE DE LA PORTE	DOOR HINGE	right	1	ST
31	1000313528	SCHARNIER	CHARNIÈRE DE LA PORTE	DOOR HINGE	left	1	ST
32	1000313530	SCHARNIER	CHARNIÈRE DE LA PORTE	DOOR HINGE	right	1	ST



Pos	No	Bezeichnung	Désignation	Description	Information	Qty	Unit
33	1000313551	SCHARNIER	CHARNIÈRE DE LA PORTE	DOOR HINGE	left	1	ST
34	1000228461	GUMMISTOPFEN	BOUCHON EN CAOUTCHOUC	RUBBER PLUG		2	ST
35	1000066253	SCHEIBE	RONDELLE	WASHER		8	ST
36	1000004289	GUMMISCHEIBE	DISQUE EN CAOUTCHOUC	RUBBER DISC		8	ST
37	1000004290	GUMMISCHEIBE	DISQUE EN CAOUTCHOUC	RUBBER DISC		8	ST
38	1000075544	SCHEIBE	RONDELLE	WASHER		8	ST
39	1000309637	FESTSTELLER	DISPOSITIF D'ARRÊT	LOCK	right	1	ST
40	1000243862	FESTSTELLER	DISPOSITIF D'ARRÊT	LOCK	left	1	ST
41	1000243867	HALTER	SUPPORT	BRACKET		2	ST
42	1000004289	GUMMISCHEIBE	DISQUE EN CAOUTCHOUC	RUBBER DISC		2	ST
43	1000004290	GUMMISCHEIBE	DISQUE EN CAOUTCHOUC	RUBBER DISC		2	ST
44	1000075544	SCHEIBE	RONDELLE	WASHER		2	ST
45	1000085390	6KT-SCHRAUBE	VIS À TÊTE HEXAGONALE	HEX SCREW		2	ST
46	1000015416	6KT-MUTTER	ÉCROU HEXAGONAL	HEXAGON NUT		2	ST
47	1000196922	ABDECKKAPPE	BONNET DE RECOUVREMENT	COVER CAP		4	ST
48	1000216255	TÜRFESTSTELLER	COMPAS DE PORTE	DOOR FASTENER		2	ST
49	1000228571	GUMMISCHEIBE	DISQUE EN CAOUTCHOUC	RUBBER DISC		2	ST
50	1000313552	KABINENTÜR	PORTE DE CABINE	CAB DOOR	right	1	ST
51	1000313553	KABINENTÜR	PORTE DE CABINE	CAB DOOR	left	1	ST



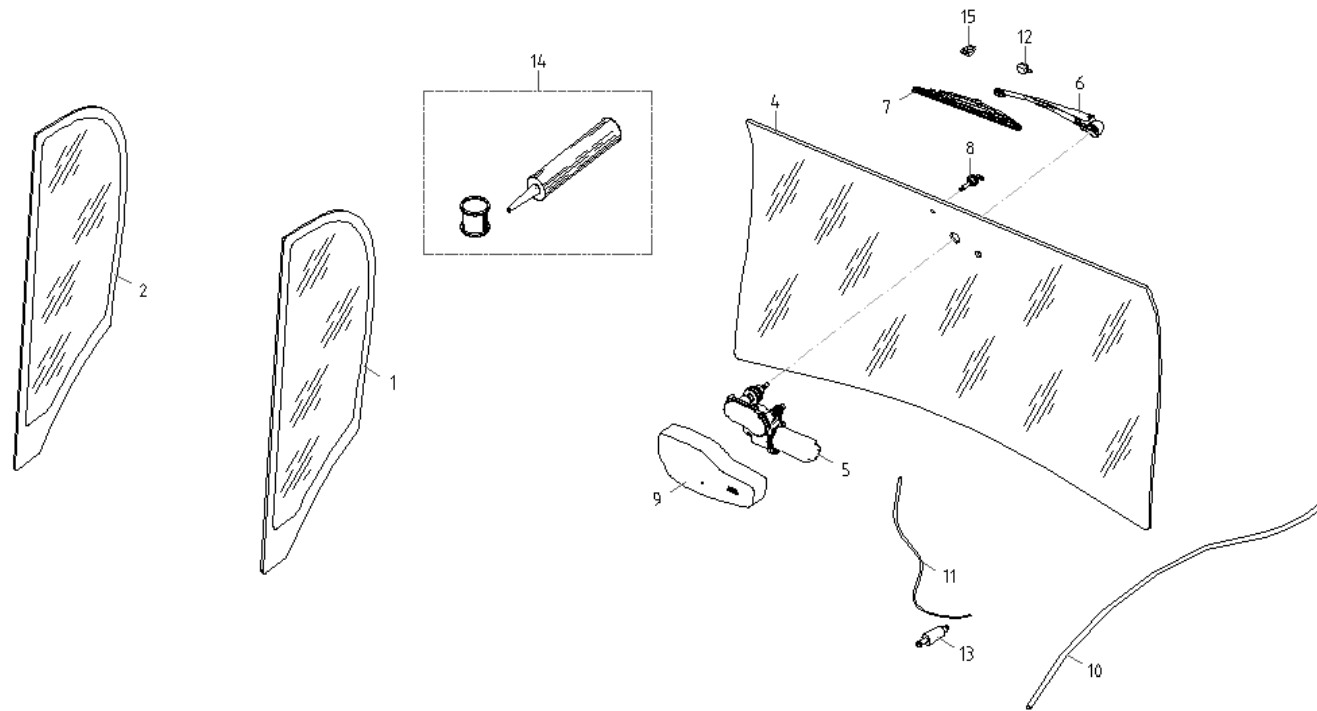


FRONTSCHIEBE
PARE-BRISE
FRONT WINDOW

Cabin LK116-1

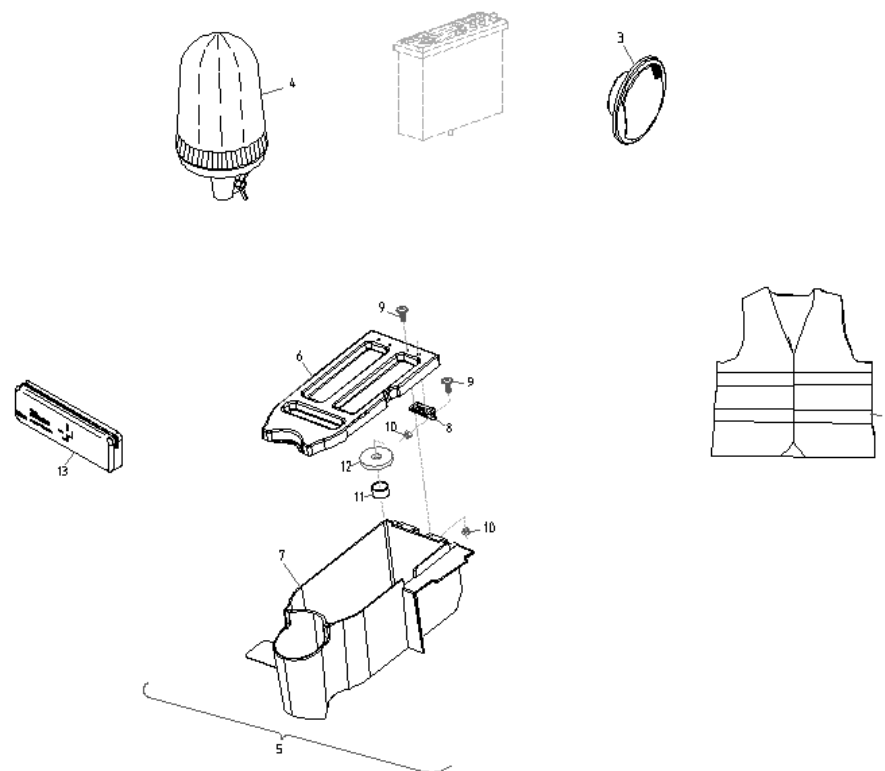
Pos	No	Bezeichnung	Désignation	Description	Information	Qty	Unit
2	1000216180	FRONTSCHIEBE	PARE-BRISE	FRONT WINDOW		1	ST
3	1000213426	DURCHFÜHRUNG	CONDUIT DE TUYAU	HOSE DUCT		1	ST
4	1000202493	SCHEIBENKLEBER	ADHÉSIF DE VITRE	WINDOW PANE ADHESIVE		1	ST





Pos	No	Bezeichnung	Désignation	Description	Information	Qty	Unit
1	1000216308	SEITENSCHIEBE	FENÊTRE LATÉRALE	SIDE WINDOW		1	ST
2	1000216310	SEITENSCHIEBE	FENÊTRE LATÉRALE	SIDE WINDOW		1	ST
4	1000210927	HECKSCHEIBE	LUNETTE	REAR WINDOW		1	ST
5	1000213449	WISCHERMOTOR	MOTEUR D'ESSUIE GLACES	WIPER MOTOR		1	ST
6	1000213449	WISCHERMOTOR	MOTEUR D'ESSUIE GLACES	WIPER MOTOR		1	ST
7	1000213723	WISCHERBLATT	BALAI D'ESSUIE-GLACE	WIPER BLADE		1	ST
8	1000213426	DURCHFÜHRUNG	CONDUIT DE TUYAU	HOSE DUCT		1	ST
9	1000213648	ABDECKUNG WISCHERMOTOR	COUVERCLE DE MOTEUR ESSUIE GLACE	WIPER MOTOR COVER		1	ST
10	1000222046	WASSERSCHLAUCH	TUYAU FLEXIBLE D'EAU	WATER HOSE	l=3000mm	1	ST
11	1000213701	WASSERSCHLAUCH	TUYAU FLEXIBLE D'EAU	WATER HOSE	l= 250mm	1	ST
12	1000312958	DÜSE SCHEIBENWASCHANLAGE	CLAPET DU LAVE-GLACE	NOZZLE WASHER SYSTEM		1	ST
13	1000198952	RÜCKSCHLAGVENTIL	CLAPET ANTIRETOUR	NON RETURN VALVE		1	ST
14	1000202493	SCHEIBENKLEBER	ADHÉSIF DE VITRE	WINDOW PANE ADHESIVE		1	ST
15	1000312959	HALTER SCHLAUCH	SUPPORT DU TUYAU FLEXIBLE	BRACKET HOSE		1	ST

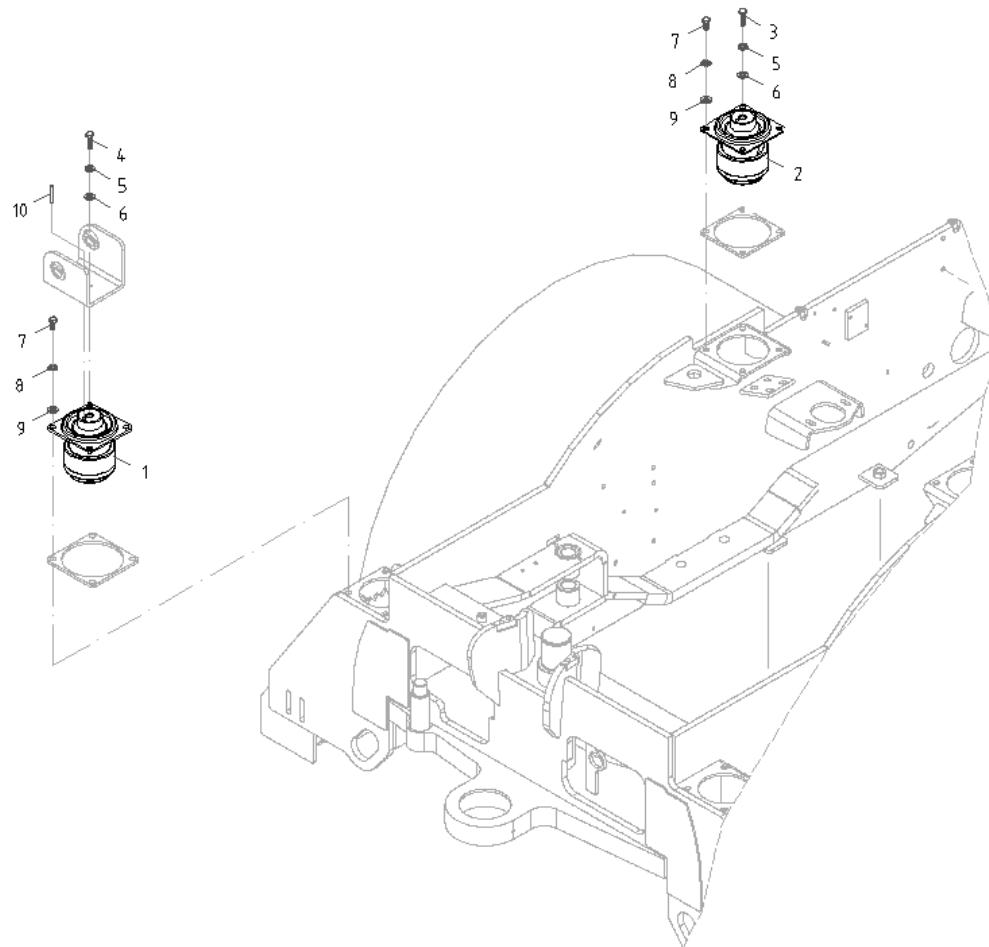




SONDERAUSFÜHRUNG
CONSTRUCTION PARTICULIÈRE
SPECIAL DESIGN

Pos	No	Bezeichnung	Désignation	Description	Information	Qty	Unit
1	1000212002	WARNWESTE	GILET	WAISTCOAT		1	ST
3	1000151198	LAUTSPRECHER	HAUT-PARLEUR	LOUDSPEAKER		2	ST
4	1000155042	RUNDUMKENNLEUCHTE	GYROPHARE CARACTÉRISTIQUE	ROTATING BEACON		1	ST
5	1000213714	PVC-BOX	BOÎTE EN PLASTIQUE	PLASTIC BOX	only LK116	1	ST
6	1000214396	DECKEL	CHAPEAU	COVER	only LK116	1	ST
7	1000214395	BEHÄLTER	RÉSERVOIR	CONTAINER	only LK116	1	ST
8	1000214397	DECKELSCHARNIER	COUVERCLE	COVER	only LK116	1	ST
9	1000052670	LINSENSCHRAUBE	VIS NOYÉE À TÊTE BOMBÉ	OVALHEAD SCREW		8	ST
10	1000085587	6KT-MUTTER	ÉCROU HEXAGONAL	HEXAGON NUT		8	ST
11	1000214398	DISTANZRING	CALLE	SHIM	only LK116	1	ST
12	1000223013	U-SCHEIBE	DIQUE EN U	U-WASHER		1	ST
13	1000147484	KFZ-KOMBITASCHE	TROUSSE PREMIER SECOURS/TRIANGLE SIGNAL.	BAG		1	ST

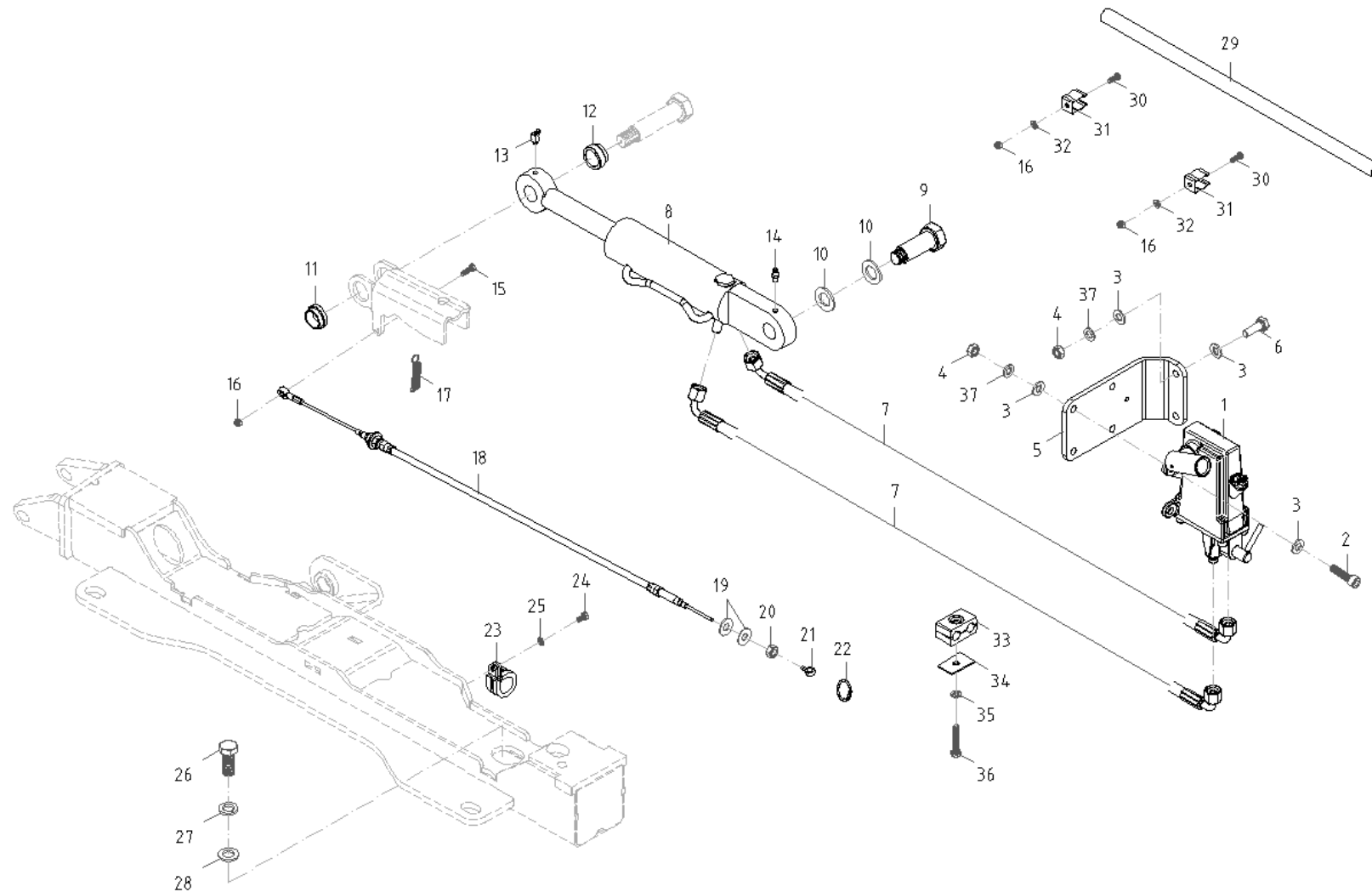




KABINEN BEFESTIGUNG
 CABINE DE MONTAGE
 CABIN MOUNTING

Pos	No	Bezeichnung	Désignation	Description	Information	Qty	Unit
1	1000228589	GUMMIPUFFER	BUTOIR EN CAOUTCHOUC	RUBBER BUFFER		2	ST
2	1000228635	GUMMIPUFFER	BUTOIR EN CAOUTCHOUC	RUBBER BUFFER		2	ST
3	1000015404	6KT-SCHRAUBE	VIS À TÊTE HEXAGONALE	HEX SCREW		2	ST
4	1000047710	6KT-SCHRAUBE	VIS À TÊTE HEXAGONALE	HEX SCREW		2	ST
5	1000082633	FEDERRING	RONDELLE ARRÊTOIR	SPRING WASHER		2	ST
6	1000223013	U-SCHEIBE	DIQUE EN U	U-WASHER		2	ST
7	1000015345	6KT-SCHRAUBE	VIS À TÊTE HEXAGONALE	HEX SCREW		16	ST
8	1000082652	FÄCHERSCHEIBE	DISQUE EN ÉVENTAIL	GROOVED WASHER		16	ST
9	1000015432	U-SCHEIBE	DIQUE EN U	U-WASHER		16	ST
10	1000267421	SPANNSTIFT	GOUPILLE FENDUE	COTTER PIN		3	ST

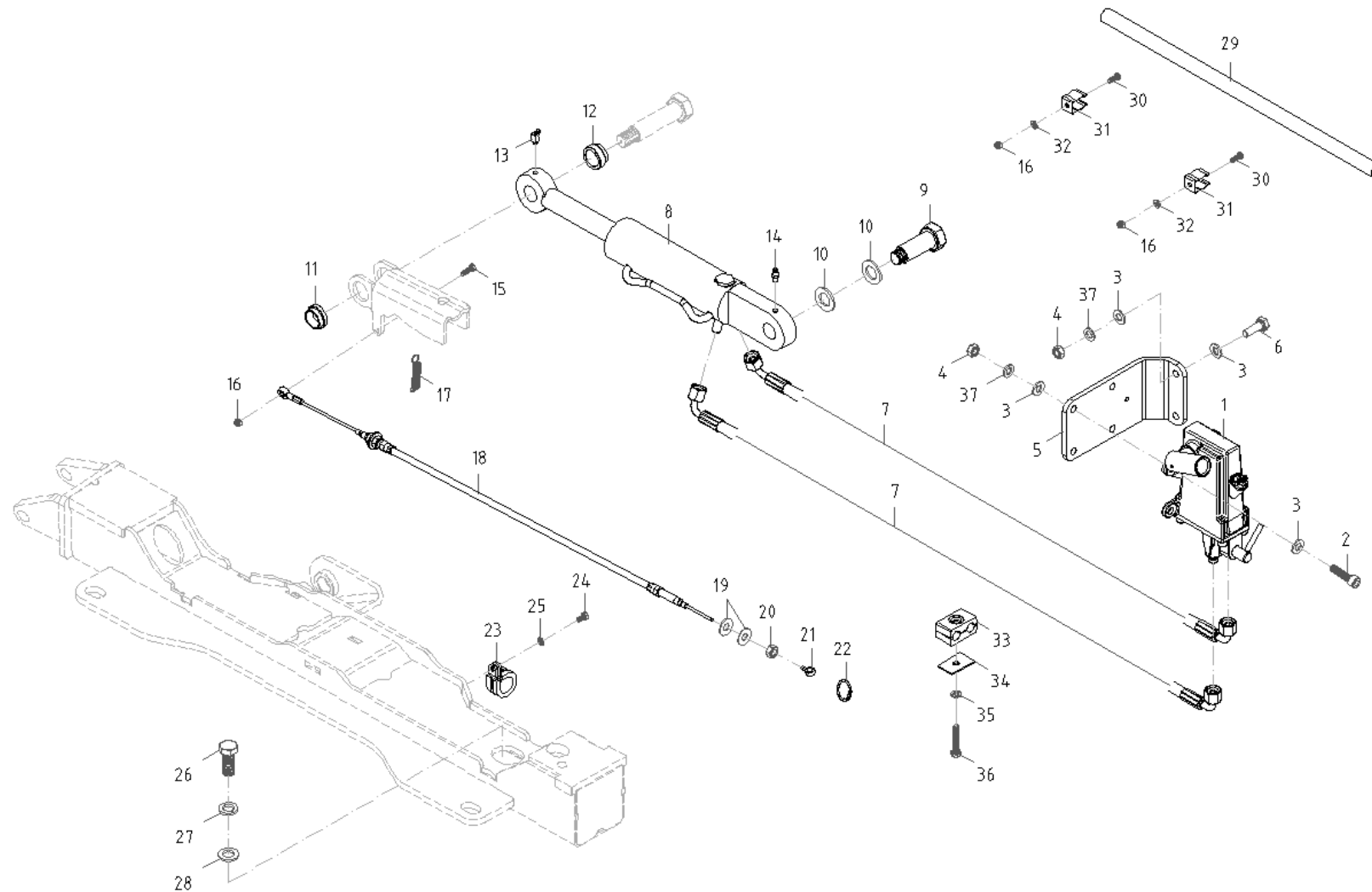




HYDRAULIK
HYDRAULIQUE
HYDRAULICS

Pos	No	Bezeichnung	Désignation	Description	Information	Qty	Unit
1	1000193827	HANDPUMPE	POMPE À MAIN	HAND PUMP		1	ST
2	1000085469	ZYLINDERSCHRAUBE	VIS À TÊTE CYLINDRIQUE	CHEESE HEAD SCREW		4	ST
3	1000015432	U-SCHEIBE	DIQUE EN U	U-WASHER		8	ST
4	1000015407	6KT-MUTTER	ÉCROU HEXAGONAL	HEXAGON NUT		6	ST
5	1000294126	PUMPENHALTERUNG	FIXATION	BRACKET		1	ST
6	1000015364	6KT-SCHRAUBE	VIS À TÊTE HEXAGONALE	HEX SCREW		2	ST
7	1000221243	HYDRAULIKSCHLAUCH	BOYAU	HOSE		2	ST
8	1000230026	KIPPZYLINDER	CYLINDRE BASCULANT	TILT RAM		1	ST
9	1000213419	6KT-SCHRAUBE	VIS À TÊTE HEXAGONALE	HEX SCREW		1	ST
10	1000015440	U-SCHEIBE	DIQUE EN U	U-WASHER		2	ST
11	1000212166	BUNDBUCHSE	BAGUE	BUSHING		1	ST
12	1000212167	BUNDBUCHSE	BAGUE	BUSHING		1	ST
13	1000223025	SCHMIERNIPPEL	GRAISSEUR	GREASE NIPPLE		1	ST
14	1000222726	SCHMIERNIPPEL	GRAISSEUR	GREASE NIPPLE		1	ST
15	1000018400	6KT-SCHRAUBE	VIS À TÊTE HEXAGONALE	HEX SCREW		1	ST
16	1000085588	6KT-MUTTER	ÉCROU HEXAGONAL	HEXAGON NUT		3	ST
17	1000222936	ZUGFEDER	RESSORT DE TRACTION	TENSION SPRING		1	ST
18	1000222629	BOWDENZUG	TRACTION DE BOWDEN	BOWDEN CABLE		1	ST
19	1000222819	U-SCHEIBE	DIQUE EN U	U-WASHER		2	ST
20	1000013022	6KT-MUTTER	ÉCROU HEXAGONAL	HEXAGON NUT		1	ST
21	1000194660	ÖSE	ANNEAU DE LA TRACTION	PULL EYE		1	ST
22	1000193637	SCHLÜSSELRING	ANNEAU CLÉ	KEY RING		1	ST
23	1000223011	ROHRSCHELLE	BRIDE DE FIXATION	PIPE CLAMP		1	ST
24	1000082237	6KT-SCHRAUBE	VIS À TÊTE HEXAGONALE	HEX SCREW		1	ST
25	1000015444	FEDERRING	RONDELLE ARRÊTOIR	SPRING WASHER		1	ST
26	1000109786	6KT-SCHRAUBE	VIS À TÊTE HEXAGONALE	HEX SCREW		1	ST
27	1000082633	FEDERRING	RONDELLE ARRÊTOIR	SPRING WASHER		1	ST
28	1000222867	U-SCHEIBE	DIQUE EN U	U-WASHER		1	ST
29	1000200856	ROHR	TUYAU	PIPE LINE		1	ST
30	1000222686	FLACHRUNDSCHRAUBE	VIS DE TÊTE PLATE	FLAT HEAD SCREW		2	ST

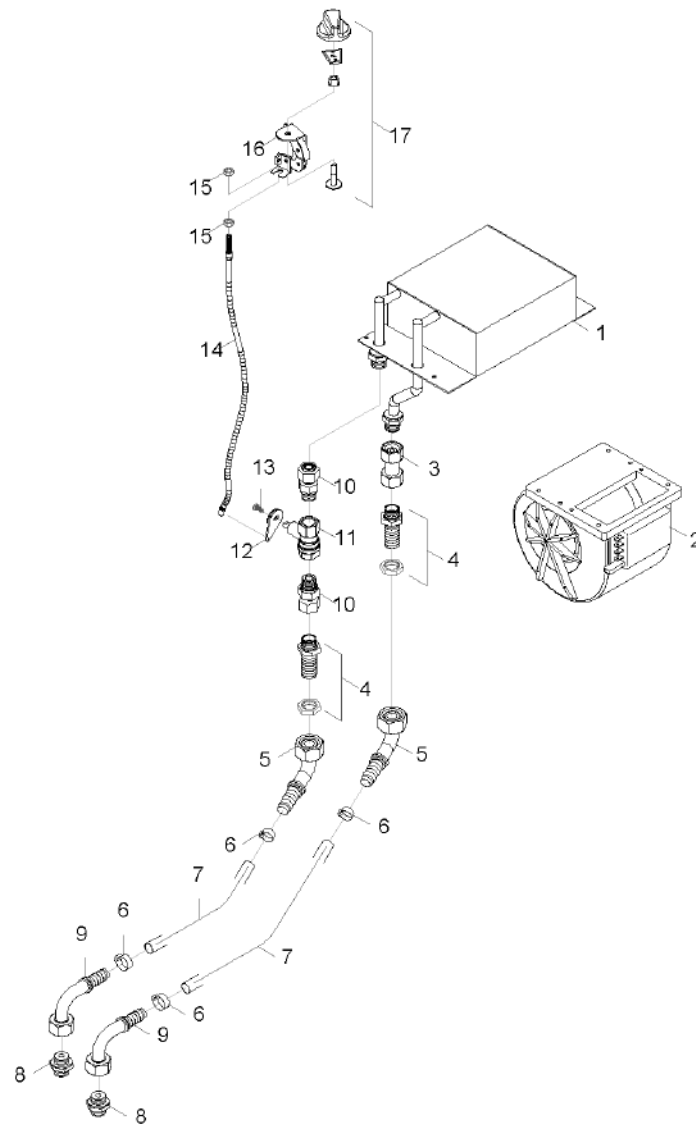




HYDRAULIK
HYDRAULIQUE
HYDRAULICS

Pos	No	Bezeichnung	Désignation	Description	Information	Qty	Unit
31	1000222601	HALTEKLAMMER	ATTACHE DE MAINTIEN	HOLDER CLAMP		2	ST
32	1000222875	U-SCHEIBE	DIQUE EN U	U-WASHER		2	ST
33	1000222627	KLEMMBACKE	PATIN DE RETENUE	CLAMP SHOE		1	ST
34	1000031230	DECKPLATTE	PLAQUE DE RECOUVREMENT	COVER PLATE		1	ST
35	1000082617	FEDERRING	RONDELLE ARRÊTOIR	SPRING WASHER		1	ST
36	1000015380	6KT-SCHRAUBE	VIS À TÊTE HEXAGONALE	HEX SCREW		1	ST

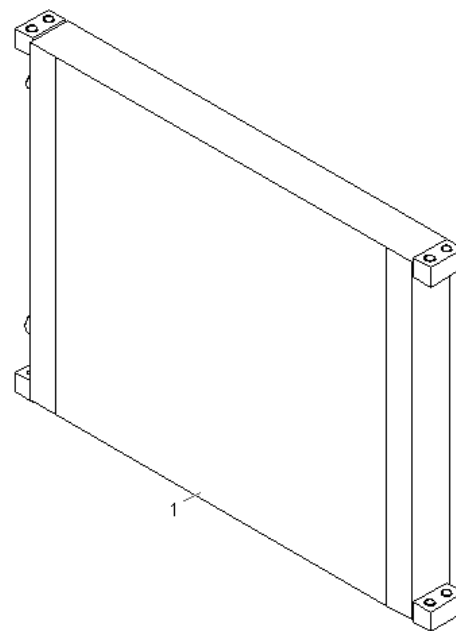




HEIZUNG
CHAUFFAGE
HEATING

Pos	No	Bezeichnung	Désignation	Description	Information	Qty	Unit
1	1000213000	WÄRMETAUSCHER	ÉCHANGEUR DE CHALEUR	HEAT EXCHANGER		1	ST
2	1000213843	HEIZGEBLÄSE	VENTILATEUR DE CHAUFFAGE	HEATER BLOWER		1	ST
3	1000085111	VERSCHRAUBUNG	RACCORD	SCREW JOINT		1	ST
4	1000028480	VERSCHRAUBUNG	RACCORD	SCREW JOINT		2	ST
5	1000225859	SCHLAUCHNIPPEL	RACCORD TUBULAIRE	HOSE NIPPLE		2	ST
6	1000223139	SCHLAUCHSCHELLE	BRIDE DE FIXATION FLEXIBLE	HOSE CLAMP		4	ST
7	1000217009	WASSERSCHLAUCH	TUYAU FLEXIBLE D'EAU	WATER HOSE		2	ST
8	1000226242	GERADE VERSCHRAUBUNG	CONNEXION À VISSER	SCREW CONNECTION		2	ST
9	1000132909	SCHLAUCHARMATUR	INSTRUMENT DE TUYAU FLEXIBLE	HOSE FITTING		2	ST
10	1000226057	EINSCHRAUBVERSCHRAUBUNG	CONNEXION À VISSER	SCREW CONNECTION		2	ST
11	1000027745	KUGELHAHN	VANNE 1/4 DE TOUR	BALL VALVE		1	ST
12	1000214049	ABSTELLHEBEL	LEVIER D'ARRÊT	SHUT OFF LEVER		1	ST
13	1000082348	LINSENSCHRAUBE	VIS NOYÉE À TÊTE BOMBÉ	OVALHEAD SCREW		1	ST
14	1000222737	BOWDENZUG	TRACTION DE BOWDEN	BOWDEN CABLE		1	ST
15	1000015405	6KT-MUTTER	ÉCROU HEXAGONAL	HEXAGON NUT		2	ST
16	1000214389	DREHSCHALTER	INTERRUPTEUR TOURNANT	ROTARY SWITCH		1	ST
17	1000214388	DREHKNOPF	BOUTON DE ROTATION	BUTTON		1	ST

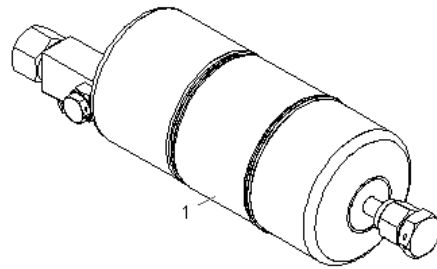




KONDENSATOR KLIMAANLAGE
CONDENSATEUR DU CLIMATISEUR
CONDENSER AIRCONDITION

Pos	No	Bezeichnung	Désignation	Description	Information	Qty	Unit
1	1000187340	KONDENSATOR KLIMAANLAGE	CONDENSATEUR DU CLIMATISEUR	CONDENSER AIRCONDITION		1	ST

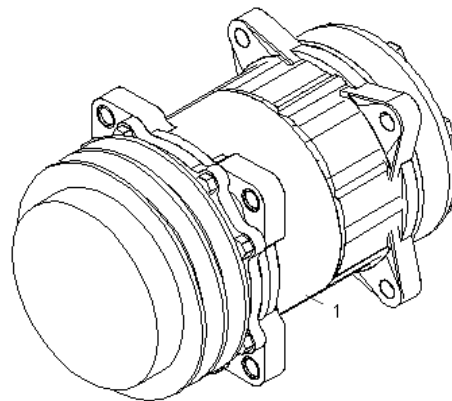




LUFTTROCKNER
SÈCHEUR D'AIR
AIR DRYER

Pos	No	Bezeichnung	Désignation	Description	Information	Qty	Unit
1	1000214309	FILTERTROCKNER	SÈCHEUR DE FILTRAGE	FILTER DRYER		1	ST

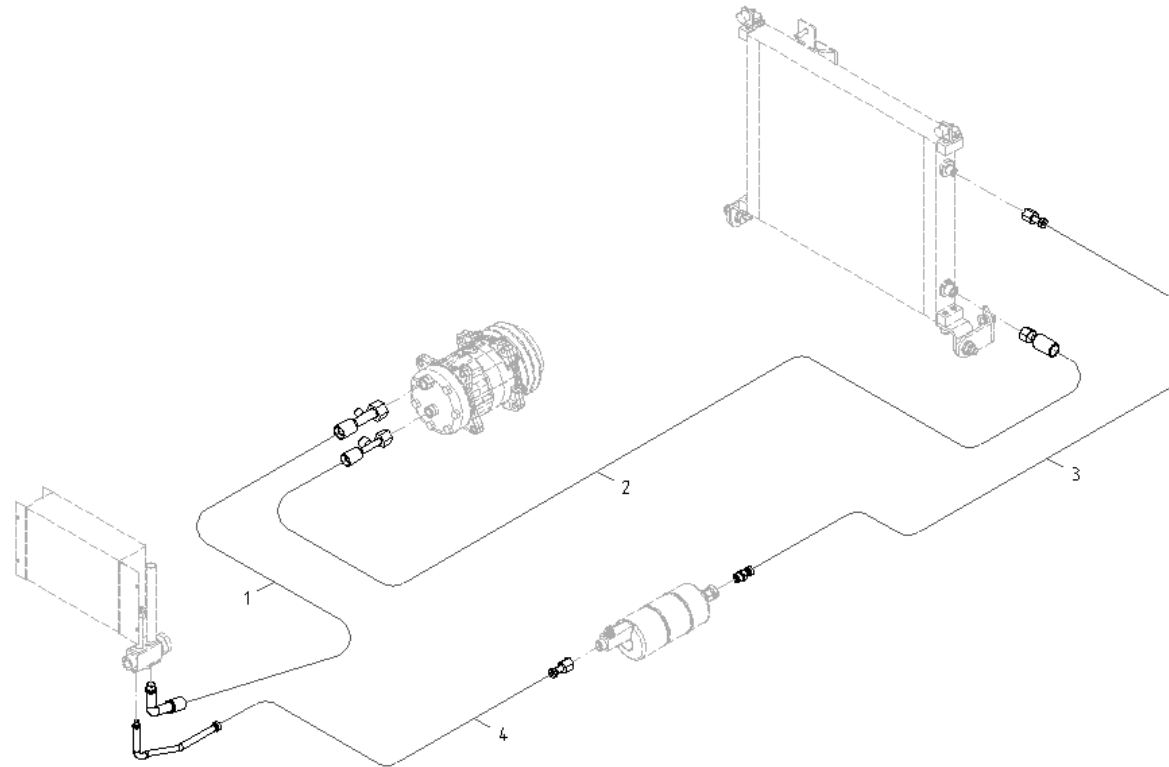




KOMPRESSOR KLIMAANLAGE
COMPRESSEUR DU CLIMATISEUR
COMPRESSOR AIRCONDITION

Pos	No	Bezeichnung	Désignation	Description	Information	Qty	Unit
1	1000106938	KOMPRESSOR KLIMAANLAGE	COMPRESSEUR DU CLIMATISEUR	COMPRESSOR AIRCONDITION		1	ST

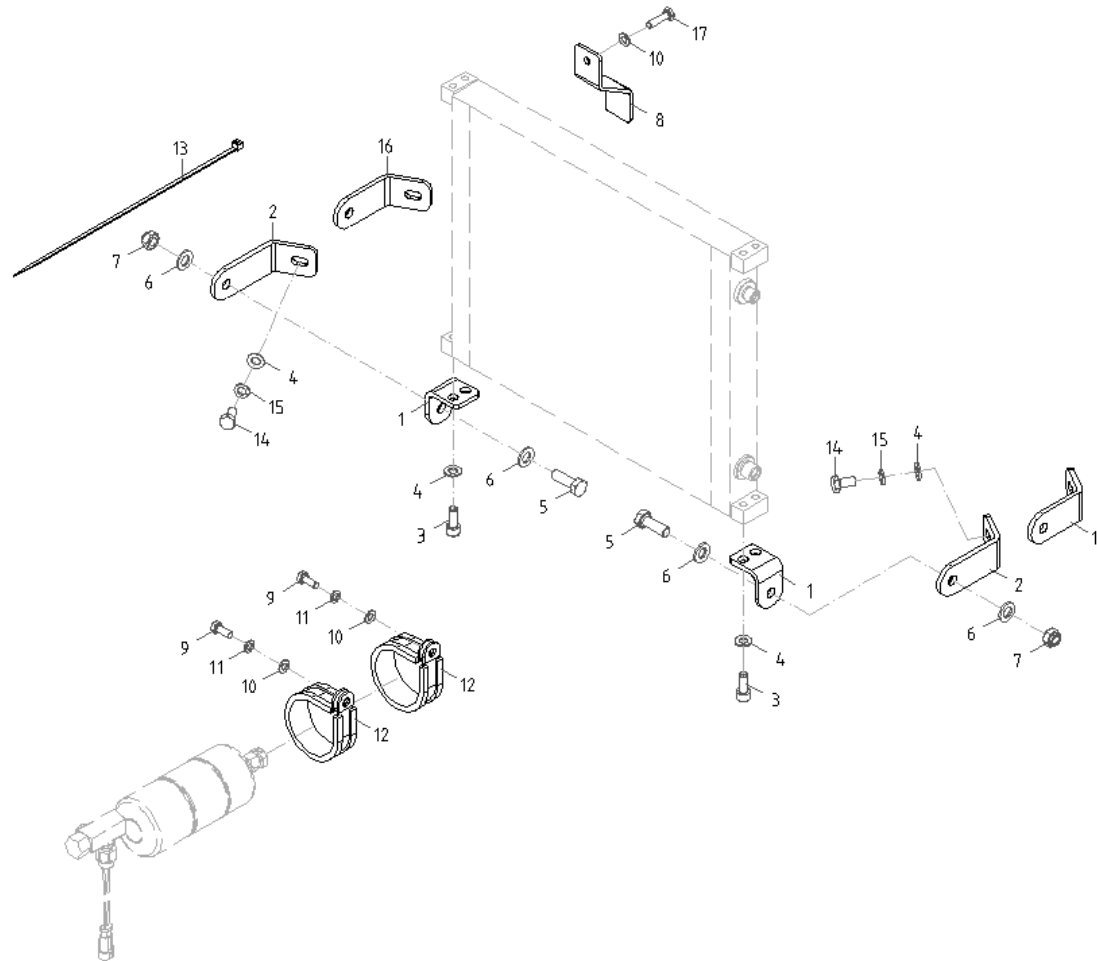




KLIMAANLAGE
CLIMATISEUR
AIR CONDITION SYSTEM

Pos	No	Bezeichnung	Désignation	Description	Information	Qty	Unit
1	1000304097	KLIMAANLAGENSCHLAUCH	TUYAU FLEXIBLE DE CLIMATISEUR	HOSE AIRCONDITION SYSTEM		1	ST
2	1000304098	KLIMAANLAGENSCHLAUCH	TUYAU FLEXIBLE DE CLIMATISEUR	HOSE AIRCONDITION SYSTEM		1	ST
3	1000222306	KLIMAANLAGENSCHLAUCH	TUYAU FLEXIBLE DE CLIMATISEUR	HOSE AIRCONDITION SYSTEM		1	ST
4	1000222305	KLIMAANLAGENSCHLAUCH	TUYAU FLEXIBLE DE CLIMATISEUR	HOSE AIRCONDITION SYSTEM		1	ST

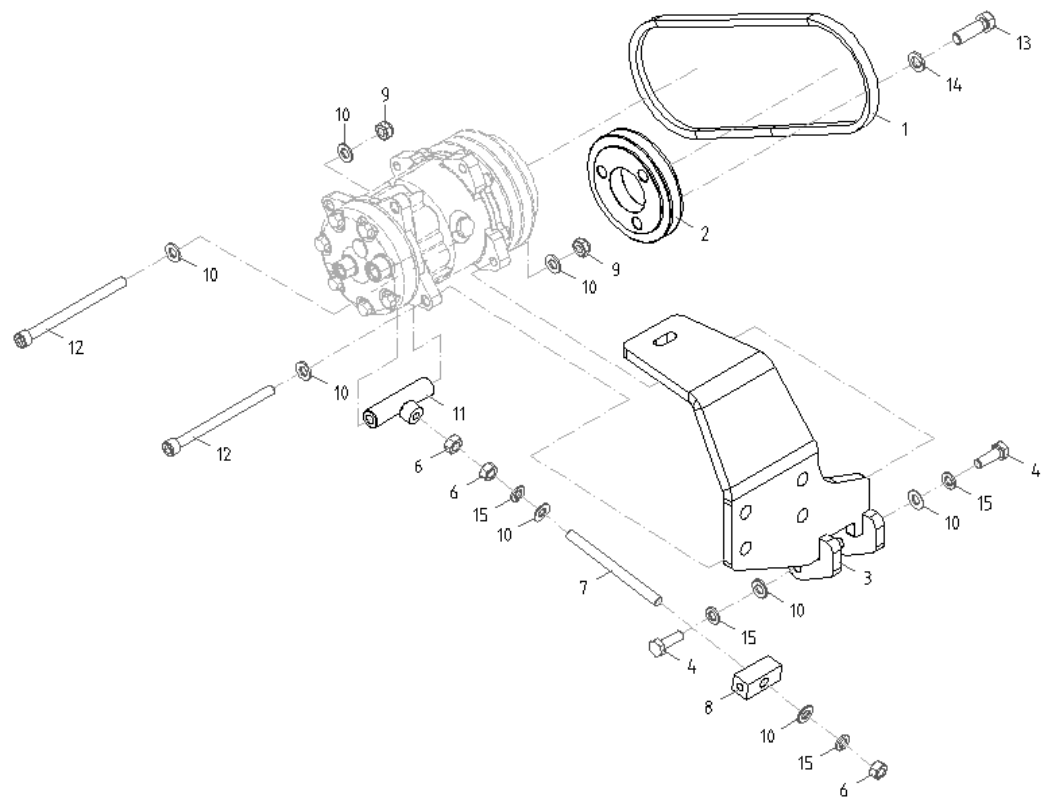




ETS RL40 KLIMAKONDENS. BEFESTIGUNG
 RL40 KLIMAKONDENS. ATTACHEMENT
 RL40 KLIMAKONDENS. ATTACHMENT

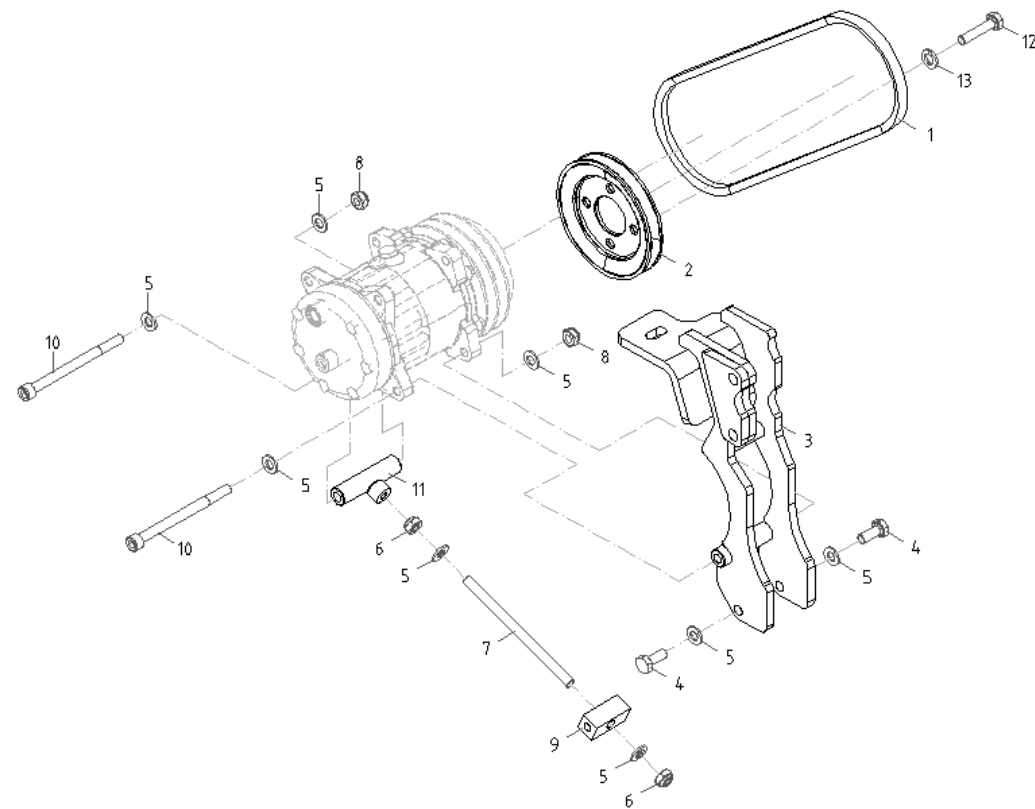
Pos	No	Bezeichnung	Désignation	Description	Information	Qty	Unit
1	1000305457	BEFESTIGUNGSWINKEL	ANGLE DE FIXATION	FASTENER ANGLE		2	ST
2	1000299115	HALTER KONDENSATOR	SUPPORT DU CONDENSATEUR	BRACKET CONDENSER	Perkins	2	ST
3	1000085468	ZYLINDERSCHRAUBE	VIS À TÊTE CYLINDRIQUE	CHEESE HEAD SCREW		4	ST
4	1000015432	U-SCHEIBE	DIQUE EN U	U-WASHER		6	ST
5	1000085404	6KT-SCHRAUBE	VIS À TÊTE HEXAGONALE	HEX SCREW		2	ST
6	1000015433	U-SCHEIBE	DIQUE EN U	U-WASHER		4	ST
7	1000020127	6KT-MUTTER	ÉCROU HEXAGONAL	HEXAGON NUT		2	ST
8	1000287753	HALTEBÜGEL	ARCEAU DE JE SUPPORTE	FASTEN BOW CLIP		1	ST
9	1000015342	6KT-SCHRAUBE	VIS À TÊTE HEXAGONALE	HEX SCREW		2	ST
10	1000222819	U-SCHEIBE	DIQUE EN U	U-WASHER		3	ST
11	1000082617	FEDERRING	RONDELLE ARRÊTOIR	SPRING WASHER		2	ST
12	1000222985	ROHRSCHELLE	BRIDE DE FIXATION	PIPE CLAMP		2	ST
13	1000118699	KABELBINDER	BOUTISSE DE CÂBLE	CABLE STRAP		1	ST
14	1000085411	6KT-SCHRAUBE	VIS À TÊTE HEXAGONALE	HEX SCREW		2	ST
15	1000022016	FEDERRING	RONDELLE ARRÊTOIR	SPRING WASHER		2	ST
16	1000299116	HALTER KONDENSATOR	SUPPORT DU CONDENSATEUR	BRACKET CONDENSER	Deutz	2	ST
17	1000079385	6KT-SCHRAUBE	VIS À TÊTE HEXAGONALE	HEX SCREW		1	ST





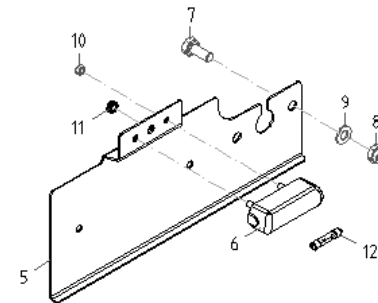
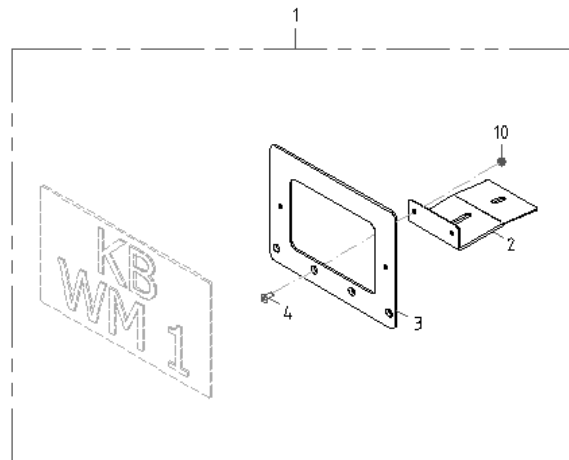
Pos	No	Bezeichnung	Désignation	Description	Information	Qty	Unit
1	1000003755	KEILRIEMEN	COURROIE TRAPÉZOÏDALE	V-BELT		1	ST
2	1000211031	RIEMENSCHLEIBE	POULIE	BELT PULLEY		1	ST
3	1000299117	MOTORHALTER	ÉQUERRE	BRACKET		1	ST
4	1000015364	6KT-SCHRAUBE	VIS À TÊTE HEXAGONALE	HEX SCREW		2	ST
5	1000222577	U-SCHLEIBE	DIQUE EN U	U-WASHER		2	ST
6	1000015407	6KT-MUTTER	ÉCROU HEXAGONAL	HEXAGON NUT		3	ST
7	1000222485	GEWINDESTANGE	TIGE FILETÉE	THREAD ROD		1	ST
8	1000295118	GEWINDEPLATTE	PLAQUE FILETÉE	THREAD PLATE		1	ST
9	1000015408	6KT-MUTTER	ÉCROU HEXAGONAL	HEXAGON NUT		3	ST
10	1000015432	U-SCHLEIBE	DIQUE EN U	U-WASHER		4	ST
11	1000283079	VERBINDUNGSHÜLSE	DOUILLE DE CONNEXION	CONNECTION SLEEVE		1	ST
12	1000131405	ZYLINDERSCHRAUBE	VIS À TÊTE CYLINDRIQUE	CHEESE HEAD SCREW		2	ST
13	1000085419	6KT-SCHRAUBE	VIS À TÊTE HEXAGONALE	HEX SCREW		3	ST
14	1000022017	FEDERRING	RONDELLE ARRÊTOIR	SPRING WASHER		3	ST
15	1000022016	FEDERRING	RONDELLE ARRÊTOIR	SPRING WASHER		4	ST





Pos	No	Bezeichnung	Désignation	Description	Information	Qty	Unit
1	1000308558	KEILRIEMEN	COURROIE TRAPÉZOÏDALE	V-BELT		1	ST
2	1000321654	RIEMENSCHLEIBE	POULIE	BELT PULLEY		1	ST
3	1000294730	MOTORHALTER	ÉQUERRE	BRACKET		1	ST
4	1000015345	6KT-SCHRAUBE	VIS À TÊTE HEXAGONALE	HEX SCREW		2	ST
5	1000015432	U-SCHLEIBE	DIQUE EN U	U-WASHER		8	ST
6	1000015407	6KT-MUTTER	ÉCROU HEXAGONAL	HEXAGON NUT		2	ST
7	1000308474	GEWINDESTANGE	TIGE FILETÉE	THREAD ROD		1	ST
8	1000015408	6KT-MUTTER	ÉCROU HEXAGONAL	HEXAGON NUT		4	ST
9	1000308476	GEWINDEPLATTE	PLAQUE FILETÉE	THREAD PLATE		1	ST
10	1000048237	ZYLINDERSCHRAUBE	VIS À TÊTE CYLINDRIQUE	CHEESE HEAD SCREW		2	ST
11	1000283079	VERBINDUNGSHÜLSE	DOUILLE DE CONNEXION	CONNECTION SLEEVE		1	ST
12	1000321657	6KT-SCHRAUBE	VIS À TÊTE HEXAGONALE	HEX SCREW		4	ST
13	1000022017	FEDERRING	RONDELLE ARRÊTOIR	SPRING WASHER		4	ST

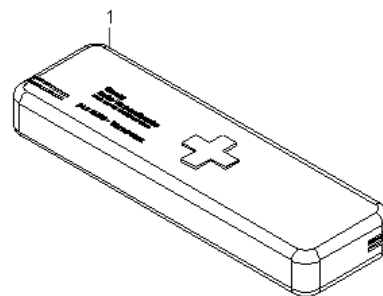




HALTER KENNZEICHEN
SUPPORT DE LA PLAQUE D'IMMATRICULATION
BRACKET IMMATRICULATION PLATE

Pos	No	Bezeichnung	Désignation	Description	Information	Qty	Unit
1	1000256233	HALTER KENNZEICHEN	SUPPORT DE LA PLAQUE D'IMMATRICULATION	BRACKET IMMATRICULATION PLATE		1	ST
2	1000247685	HALTER KENNZEICHEN	SUPPORT DE LA PLAQUE D'IMMATRICULATION	BRACKET IMMATRICULATION PLATE		1	ST
3	1000247684	HALTER KENNZEICHEN	SUPPORT DE LA PLAQUE D'IMMATRICULATION	BRACKET IMMATRICULATION PLATE		1	ST
4	1000085528	SENKSCHRAUBE	VIS À TÊTE NOYÉE	COUNTERSUNK SCREW		2	ST
5	1000250300	HALTER	SUPPORT	BRACKET		1	ST
6	1000151064	KENNZEICHENLEUCHE	LUMIÈRE DE LA PLAQUE D'IMMATRICULATION	NUMBER PLATE LIGHT		1	ST
7	1000015345	6KT-SCHRAUBE	VIS À TÊTE HEXAGONALE	HEX SCREW		2	ST
8	1000015411	6KT-MUTTER	ÉCROU HEXAGONAL	HEXAGON NUT		2	ST
9	1000015432	U-SCHEIBE	DIQUE EN U	U-WASHER		2	ST
10	1000015405	6KT-MUTTER	ÉCROU HEXAGONAL	HEXAGON NUT		1	ST
11	1000228502	GUMMITÜLLE	BEC EN CAOUTCHOUC	RUBBER SLEEVE		1	ST
12	1000193819	GLÜHLAMPE	AMPOULE	BULB		1	ST

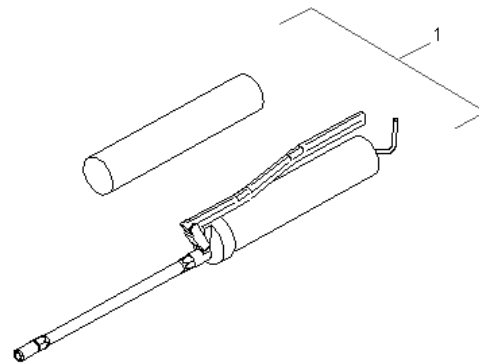




KFZ-KOMBITASCHE
Trousse Premier Secours/Triangle Signal.
BAG

Pos	No	Bezeichnung	Désignation	Description	Information	Qty	Unit
1	1000147484	KFZ-KOMBITASCHE	Trousse Premier Secours/Triangle Signal.	BAG		1	ST

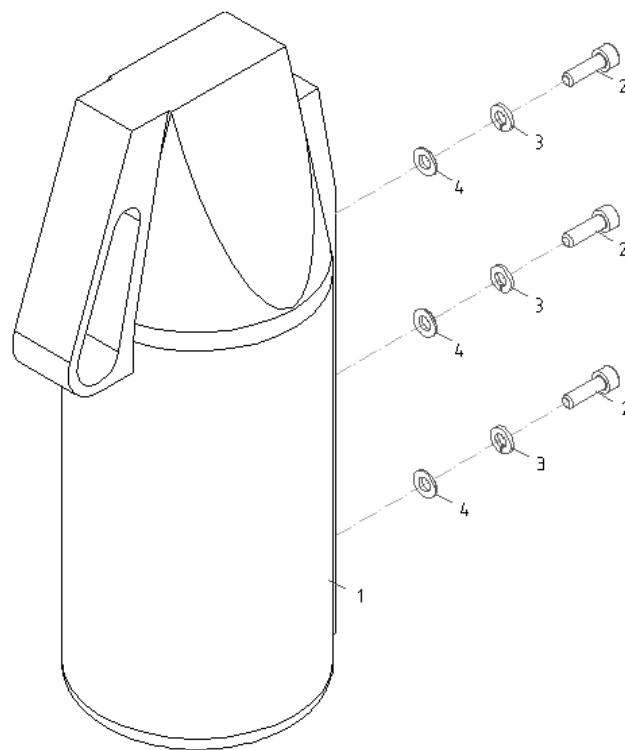




FETTPRESSE
POMPE À GRAISSE
GREASE PRESS

Pos	No	Bezeichnung	Désignation	Description	Information	Qty	Unit
1	1000212003	FETTPRESSE	POMPE À GRAISSE	GREASE PRESS		1	ST

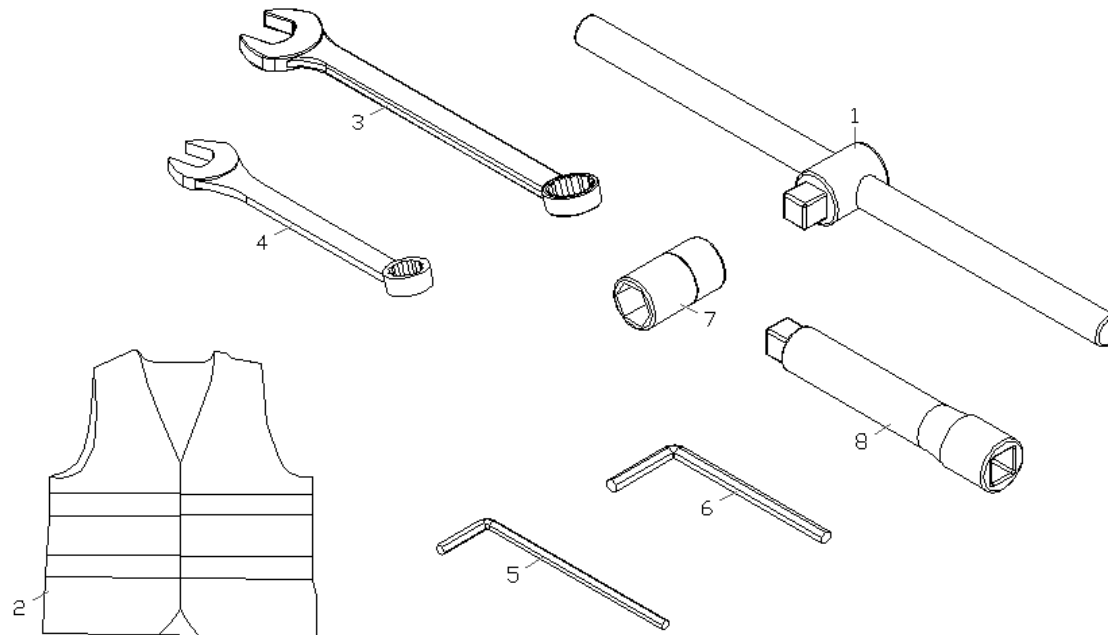




ETS FEUERLÖSCHER 2KG

Pos	No	Bezeichnung	Désignation	Description	Information	Qty	Unit
1	1000147501	FEUERLÖSCHER	EXTINCTEUR	FIRE EXTINGUISHER		1	ST
2	1000085456	ZYLINDERSCHRAUBE	VIS À TÊTE CYLINDRIQUE	CHEESE HEAD SCREW		3	ST
3	1000015444	FEDERRING	RONDELLE ARRÊTOIR	SPRING WASHER		3	ST
4	1000015430	SCHEIBE	RONDELLE	WASHER		3	ST

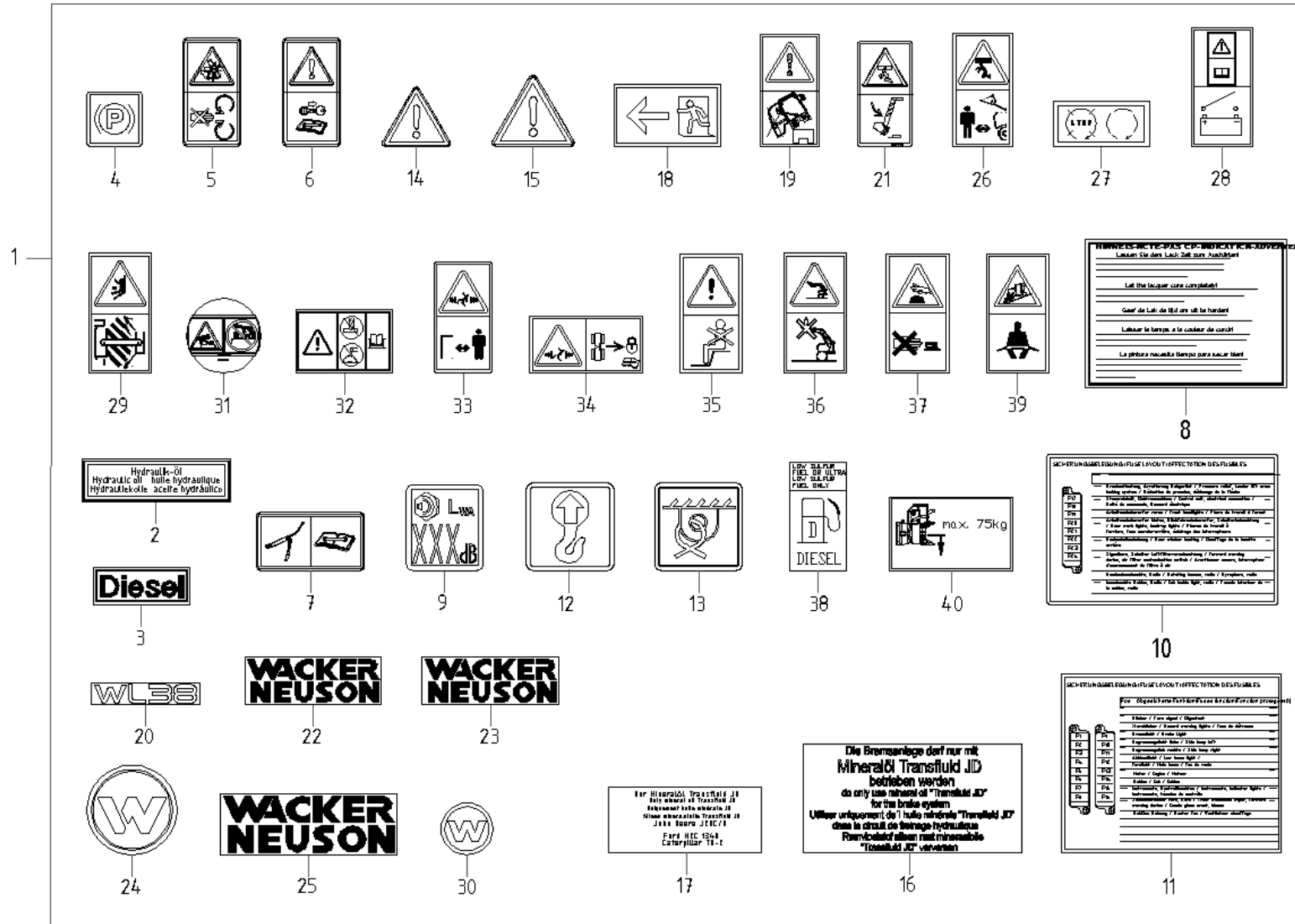




WERKZEUGSATZ
JEU D'OUTILS
TOOL KIT

Pos	No	Bezeichnung	Désignation	Description	Information	Qty	Unit
1	1000294744	HEBEL	LEVIER À MAIN	HAND LEVER		1	ST
2	1000212002	WARNWESTE	GILET	WAISTCOAT		1	ST
3	1000236837	SCHLÜSSEL	CLÉ	KEY		1	ST
4	1000211979	RINGSCHLÜSSEL	CLÉ D'ANNEAU	RING SPANNER		1	ST
5	1000192016	INNENSECHSKANTSCHLÜSSEL	CLÉ À TÊTE HEXAGONALE INTÉRIEURE	INNER HEXAGON SPANNER		1	ST
6	1000291304	INNENSECHSKANTSCHLÜSSEL	CLÉ À TÊTE HEXAGONALE INTÉRIEURE	INNER HEXAGON SPANNER		1	ST
7	1000292922	6-KT. STECKSCHLÜSSELEINS. CV 1/2 17MM	CULOT	SOCKET		1	ST
8	1000293947	WERKZEUGVERLÄNGERUNG	ALLONGEMENT D'OUTILS	TOOL EXTENSION		1	ST
9	1000211978	GABELSCHLÜSSEL	CLÉ PLATE	FORK SPANNER		2	ST

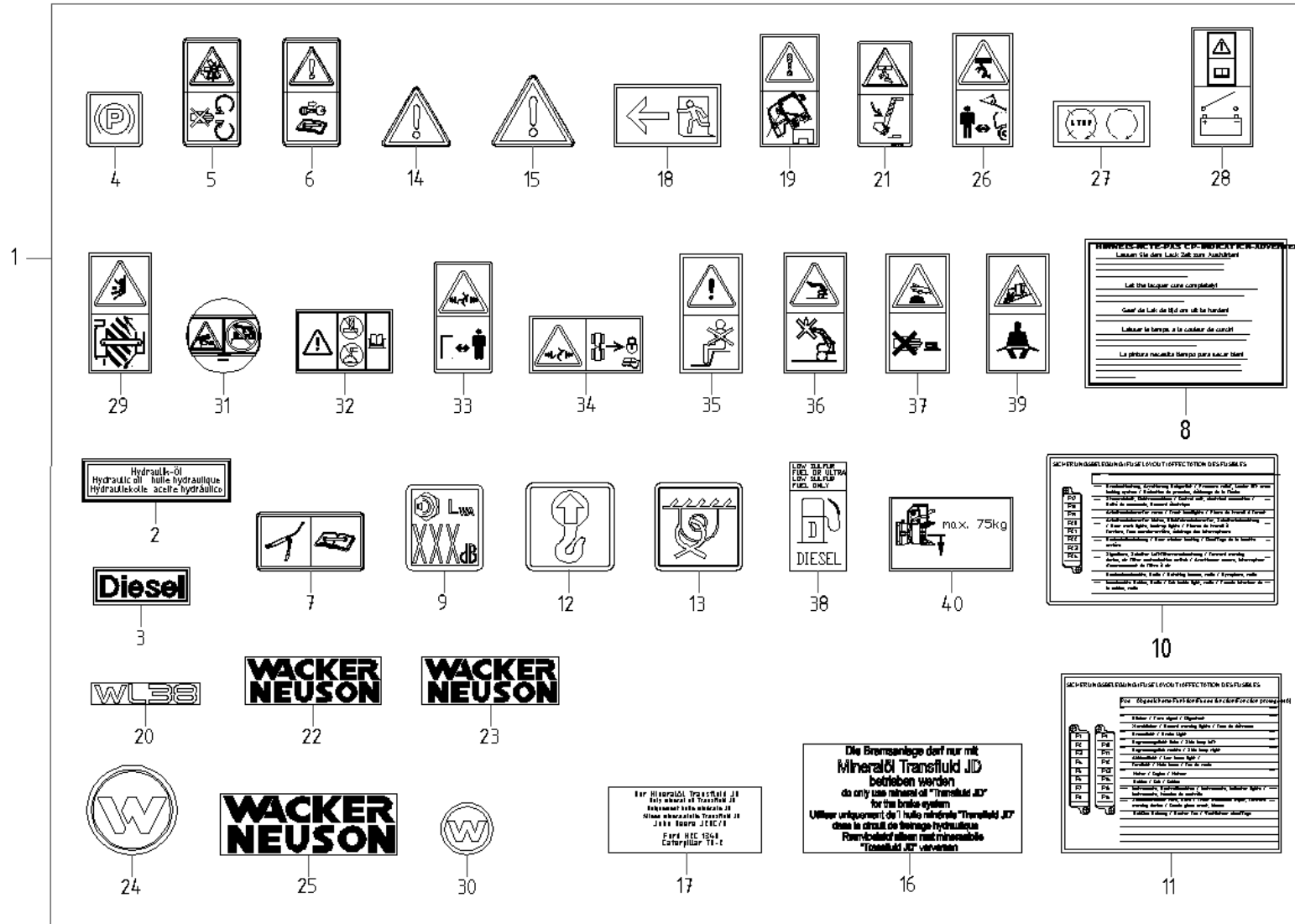




AUFKLEBER
AUTOCOLLANT
STICKER

Pos	No	Bezeichnung	Désignation	Description	Information	Qty	Unit
1	1000323991	AUFKLEBERSATZ	JEU D'AUTOCOLLANT	STICKER SET		1	ST
2	1000208027	AUFKLEBER	AUTOCOLLANT	STICKER		1	ST
3	1000204741	AUFKLEBER	AUTOCOLLANT	STICKER		2	ST
4	1000210395	AUFKLEBER	AUTOCOLLANT	STICKER		1	ST
5	1000196445	AUFKLEBER	AUTOCOLLANT	STICKER		1	ST
6	1000208793	AUFKLEBER	AUTOCOLLANT	STICKER		1	ST
7	1000209354	AUFKLEBER	AUTOCOLLANT	STICKER		1	ST
8	1000205731	AUFKLEBER	AUTOCOLLANT	STICKER		1	ST
9	1000206009	AUFKLEBER LWA 101	AUTOCOLLANT LWA 101	STICKER LWA 101		1	ST
10	1000215210	AUFKLEBER	AUTOCOLLANT	STICKER		1	ST
11	1000215209	AUFKLEBER	AUTOCOLLANT	STICKER		1	ST
12	1000208167	AUFKLEBER	AUTOCOLLANT	STICKER		4	ST
13	1000208302	AUFKLEBER	AUTOCOLLANT	STICKER		3	ST
14	1000209131	AUFKLEBER	AUTOCOLLANT	STICKER		2	ST
15	1000209132	AUFKLEBER	AUTOCOLLANT	STICKER		2	ST
16	1000209441	AUFKLEBER	AUTOCOLLANT	STICKER		1	ST
17	1000209442	AUFKLEBER	AUTOCOLLANT	STICKER		1	ST
18	1000185613	AUFKLEBER	AUTOCOLLANT	STICKER		1	ST
19	1000251582	AUFKLEBER	AUTOCOLLANT	STICKER		2	ST
20	1000314275	AUFKLEBER TYPENLOGO	AUTOCOLLANT LOGO DE TYPE	STICKER TYPE LOGO		2	ST
21	1000196443	AUFKLEBER	AUTOCOLLANT	STICKER		1	ST
22	1000234224	AUFKLEBER	AUTOCOLLANT	STICKER		2	ST
23	1000234325	AUFKLEBER NEUSON LOGO	AUTOCOLLANT NEUSON LOGO	STICKER NEUSON LOGO		2	ST
24	1000234342	AUFKLEBER	AUTOCOLLANT	STICKER		1	ST
25	1000234227	AUFKLEBER	AUTOCOLLANT	STICKER		1	ST
26	1000196446	AUFKLEBER	AUTOCOLLANT	STICKER		2	ST
27	1000210394	AUFKLEBER	AUTOCOLLANT	STICKER		1	ST
28	1000251569	AUFKLEBER	AUTOCOLLANT	STICKER		1	ST
29	1000196442	AUFKLEBER	AUTOCOLLANT	STICKER		2	ST
30	1000254469	AUFKLEBER	AUTOCOLLANT	STICKER		1	ST

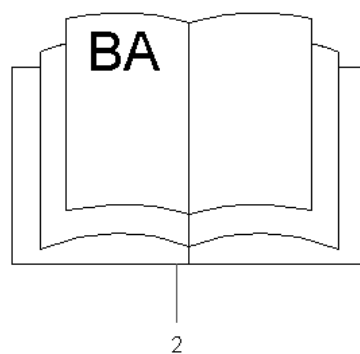
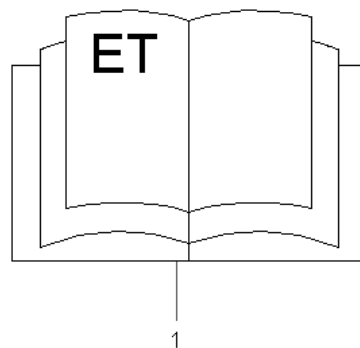




AUFKLEBER
AUTOCOLLANT
STICKER

Pos	No	Bezeichnung	Désignation	Description	Information	Qty	Unit
31	1000215295	AUFKLEBER	AUTOCOLLANT	STICKER		1	ST
32	1000215294	AUFKLEBER	AUTOCOLLANT	STICKER		1	ST
33	1000215293	AUFKLEBER	AUTOCOLLANT	STICKER		2	ST
34	1000215292	AUFKLEBER	AUTOCOLLANT	STICKER		2	ST
35	1000215271	AUFKLEBER	AUTOCOLLANT	STICKER		1	ST
36	1000185612	AUFKLEBER	AUTOCOLLANT	STICKER		1	ST
37	1000215269	AUFKLEBER	AUTOCOLLANT	STICKER		1	ST
38	1000187211	AUFKLEBER	AUTOCOLLANT	STICKER		1	ST
39	1000215270	AUFKLEBER	AUTOCOLLANT	STICKER		1	ST
40	1000317163	AUFKLEBER	AUTOCOLLANT	STICKER		1	ST
41	1000325507	AUFKLEBER	AUTOCOLLANT	STICKER	Steering	1	ST
42	1000325508	AUFKLEBER	AUTOCOLLANT	STICKER	Control valve console	1	ST
43	1000326455	AUFKLEBER	AUTOCOLLANT	STICKER	Battery	1	ST
44	1000325900	AUFKLEBER	AUTOCOLLANT	STICKER	Battery	1	ST





Pos	No	Bezeichnung	Désignation	Description	Information	Qty	Unit
1	1000323967	ERSATZTEILLISTE	LISTE DE PIÈCE DE RECHANGE	SPARE PARTS LIST	DE_FR_EN	1	ST
1	1000324007	ERSATZTEILLISTE	LISTE DE PIÈCE DE RECHANGE	SPARE PARTS LIST	IT_ES_EN	1	ST





**WACKER
NEUSON**

