



**WACKER
NEUSON**

ERSATZTEILKATALOG
CATALOGUE DES PIÈCES DÉTACHÉES
SPARE PARTS LIST

Radlader
Chargeuse
Wheel Loader

WL52 USA



Type	RL50
Serial Number	
Version	1.0
Doc. Order No.	1000330126
Language	de fr en



www.wackerneuson.com

© Copyright – 2014 Wacker Neuson Group

Printed in Germany, all rights reserved.

Allgemeine Informationen zum Ersatzteilbuch

Allgemeines

Bei der Bestellung von Ersatzteilen ist darauf zu achten, dass alle Angaben zur Maschine vollständig sind.

Dazu gehören die Modellbezeichnung, die Seriennummer sowie das Baujahr. Bei Bestellungen von Motor- bzw. Achsteilen werden außerdem der Typ und die Seriennummer der Komponenten benötigt.

Des Weiteren sind folgende Angaben notwendig: Materialnummer und Positionsnummer.

Die Seriennummer ist in den Fahrzeugrahmen eingeschlagen. Sie befindet sich außerdem auf dem Typenschild. Die Seriennummer muss vollständig angegeben werden.

Im Zuge der technischen Weiterentwicklung arbeiten wir ständig an der Verbesserung und Optimierung unserer Produkte. Aus diesem Grund ist es möglich, dass Abbildungen im Ersatzteilbuch von der tatsächlichen Ausführung abweichen können.

Wir behalten uns das Recht vor, jederzeit Änderungen an den Ersatzteilen vorzunehmen. Dies gilt sowohl für die angegebene Menge der Ersatzteile, als auch für die technische Ausführung. Um die neuesten Informationen zur Maschine zu erhalten, ersuchen wir um Kontaktaufnahme mit einem Vertragshändler.

Technische Angaben, Maße, Gewichte und angegebene Menge der Ersatzteile sind unverbindlich. Irrtümer vorbehalten.
Das Fahrzeug auf dem Titelbild kann Sonderausrüstungen (Optionen) aufweisen. Die Darstellung ist für die Ausführung nicht verbindlich.

Wacker Neuson ist ermächtigt, urheberrechtlich geschütztes Material, zum Beispiel der Firma Perkins Engines Company Ltd., zu publizieren.

Die im Buch angegebene Anzahl der Ersatzteile bezieht sich auf die an dieser Stelle verbaute Menge.

In diesem Ersatzteilbuch sind Optionen abgebildet, die für das Fahrzeug werksseitig erhältlich sind. Aus diesem Grund können auch Optionen abgebildet sein, mit denen ihre Maschine nicht ausgerüstet ist. Nicht alle abgebildeten Optionen sind in allen Ländern/Regionen verfügbar.

Optionen sind teilweise nachrüstbar. Beachten Sie jedoch, dass nicht alle Optionen miteinander kombinierbar sind.

In manchen Fällen sind auch Teile abgebildet, die nicht als Ersatzteile erhältlich sind. Diese Teile sind auf den Zeichnungen nicht positioniert. Die Darstellung dient lediglich dem Verständnis und erzeugt keinen Anspruch auf das abgebildete Teil.

Jede unerlaubte technische Änderung (z.B. der Verbau von ungeeigneten Ersatzteilen, Zubehörteilen und Komponenten) Ihrer Wacker Neuson-Maschine führt zu einer wesentlichen Beeinträchtigung der Betriebssicherheit.

Die Betriebssicherheit wird nur durch die Verwendung von Original-Ersatzteilen und von uns freigegebenen Anbaugeräten gewährleistet.

Wir übernehmen keine Haftung für Schäden, die durch eine technische Änderung oder die Nicht-Verwendung von Original-Ersatzteilen verursacht werden.

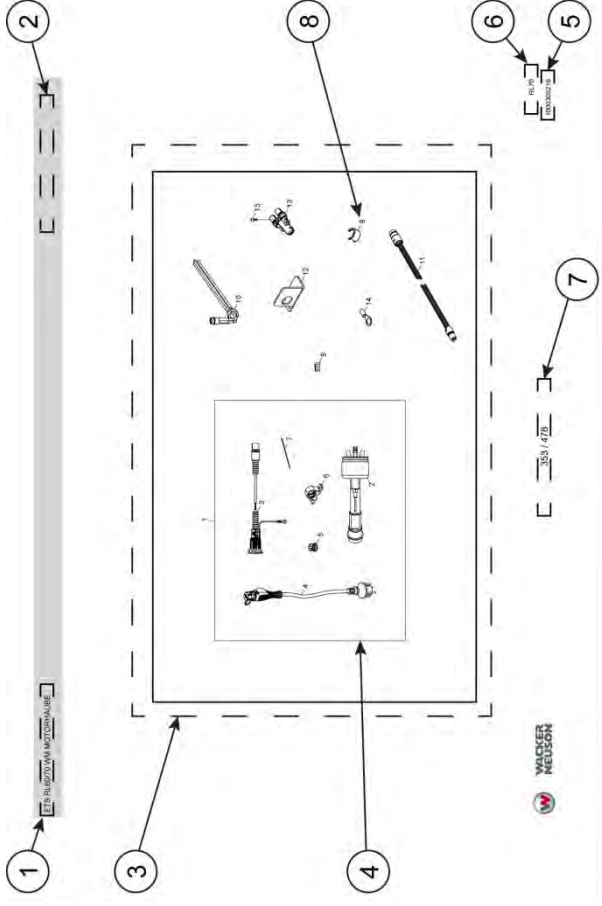
Hinweise für „rechts“ und „links“ bzw. „vorne“ und „hinten“ beziehen sich auf die Fahrerposition in Vorwärts-Fahrtrichtung.

Umrechnungstabelle

	Volumeneinheit
1 ml	0.034 US fl.oz.
1 l	0.260 gal
	Längeneinheit
1 mm	0.039 in
1 m	3.280 ft
	Gewicht
1 kg	2.200 lbs
1 g	0.035 oz
	Geschwindigkeit
1 km/h	0.620 mph
	Drehmoment
1 Nm	0.740 ft. lbs

Aufbau der Ersatzteillisten

- 1 Baugruppenbenennung, bzw. Bezeichnung der Ersatzteilbuch-Seite
- 2 Weiterführende Informationen zur jeweiligen Artikelnummer. Dies kann z.B. folgendes beinhalten:
 - <1234567890 oder A:1234567890 → gültig bis Seriennummer
 - >1234567890 oder E:1234567890 → gültig ab Seriennummer
 - Option → dieses Material wird nur für eine bestimmte Option benötigt
 - Wacker Neuson Yellow → hier wird die Farbe des Ersatzteils angegeben, falls es in unterschiedlichen Farben verfügbar ist.
- 3 Zeichenfläche: hier werden alle Teile abgebildet, die in der jeweiligen Baugruppe vorhanden sind
- 4 Sind Ersatzteile umrandet und mit einer eigenen Positionsnummer versehen, so bedeutet das, dass es sich um bestellbare Kits handelt. Bei einer Bestellung der entsprechenden Positionsnummer werden alle Teile geliefert, die sich innerhalb des Rahmens befinden.
- 5 Hier befindet sich die Artikelnummer der Bildtafel. Achtung! Diese Artikelnummer ist nicht bestellbar!
- 6 Vertriebsbezeichnung der Maschine
- 7 Seiten- bzw. Kapitelangabe
- 8 Positionsnummer
- 9 Artikelnummer
- 10 Material-Bezeichnung
- 11 Verbaute Menge
- 12 Mengeneinheit



QTY	NO.	DESCRIPTION	DESCRIPTION	UNIT
1	100028937	MOTORVORWÄRMER CALIX MP 10/105		ST
1	100010168	FRISERENTPRE 20 CALIX		ST
1	100028620	KABEL - ANSCHLUSSE CALIX		ST
1	100028349	KABEL - ANSCHLUSSE CALIX 2.5		ST
1	100028254	BEFESTIGUNGSKLAMMER 10X CALIX		ST
6	100110238	KABELBINDER		ST
1	100238881	SCHENKELGEIGER - CALIX STÖRER BEHÄLTNIS		ST
1	100238840	SCHENKELGEIGER - CALIX STÖRER AUSBAUSETZ		ST
10	100286450	HYDRAULIKVORWÄRMER 10X15 5 KABEL		ST
11	100028820	KABEL VERBINDER/MOTORVORWÄRMER 10X		ST
12	100030154	HALTER - STÖRER/MOTORVORWÄRMER		ST
13	100028855	HEFTEN PATRUCK - CALIX/MOTORVORWÄRMER		ST
14	100022927	QUETSCHZANGE 1,5/2,1 RING 10MM		ST
15	100048166	ZYLINDERSCHRAUBE	CHEESE HEAD SCREW	ST

Informations générales sur le catalogue de pièces détachées

Généralités

Pour commander des pièces de rechange, il convient de veiller à la disponibilité de l'ensemble des données sur la machine.

Il s'agit notamment du nom du modèle, du numéro de série et de l'année de fabrication. Pour commander des pièces de moteur ou d'essieu, le type et le numéro de série des composants sont également nécessaires.

De plus, les informations suivantes sont indispensables : le numéro d'article et le numéro de repère.

Le numéro de série est frappé dans le châssis. Il se trouve également sur la plaque signalétique. Il convient d'indiquer l'intégralité du numéro de série.

Dans le cadre du développement technique, nous nous efforçons d'améliorer et d'optimiser constamment nos produits. Il est donc possible que les illustrations dans le catalogue de pièces détachées diffèrent de la version réelle.

Nous nous réservons le droit de modifier les pièces détachées à tout moment. Cela concerne aussi bien la quantité de pièces détachées que la réalisation technique. Pour obtenir les toutes dernières informations sur la machine, nous vous prions de bien vouloir contacter l'un de nos distributeurs.

Les spécifications techniques, les dimensions, les poids et les quantités de pièces de rechange sont donnés à titre indicatif. Sauf erreurs.

La machine sur l'illustration en couverture peut présenter des options. L'illustration n'est pas contractuelle pour toutes les versions.

La société Wacker Neuson est autorisée à publier du matériel protégé par le droit d'auteur, par ex. celui de la société Perkins Engines Company Ltd.

Le nombre de pièces de rechange spécifié dans le catalogue se réfère à la quantité intégrée à ce point.

Ce catalogue de pièces détachées présente les options disponibles de série pour le véhicule. Il se peut donc que les options illustrées soient absentes de votre machine. Toutes les options illustrées ne sont pas disponibles dans l'ensemble des pays/régions.

Les options peuvent en partie être intégrées ultérieurement. Notez cependant qu'il n'est pas possible de combiner toutes les options.

Dans certains cas, les pièces présentées ne sont pas disponibles comme pièces de rechange. Ces pièces ne possèdent pas de repère sur les illustrations. La représentation sert uniquement à la compréhension et n'entraîne pas d'exigence quant à la pièce illustrée.

Toute modification technique non autorisée (par ex. l'installation de pièces de rechange, d'accessoires ou de composants inadaptés) de votre machine Wacker Neuson porte une atteinte sérieuse à la sécurité de fonctionnement.

La sécurité de fonctionnement est garantie uniquement par l'utilisation de pièces de rechange d'origine et d'équipements approuvés par nos soins.

Nous déclinons toute responsabilité en cas de dommages engendrés par une modification technique ou la non-utilisation de pièces de rechange d'origine.

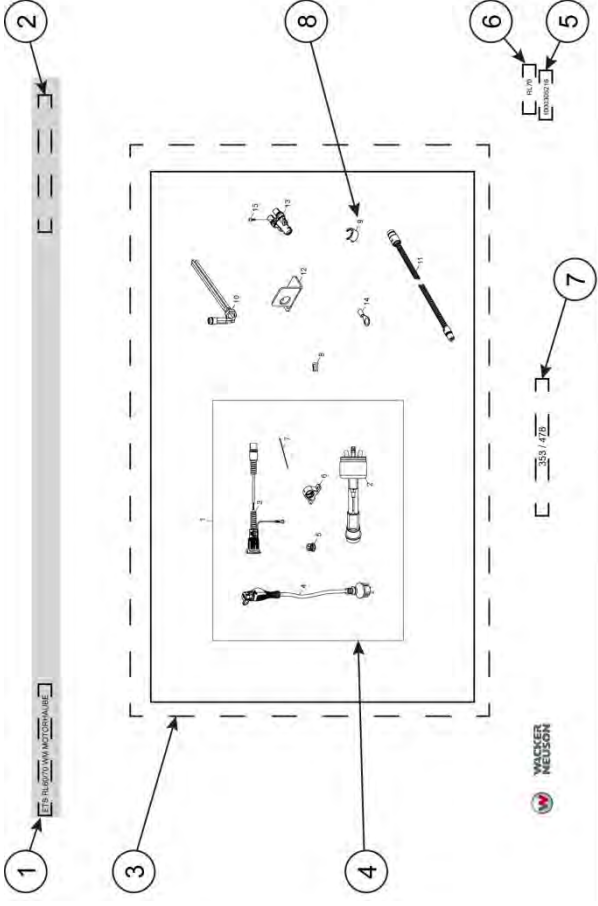
Les remarques « droit » et « gauche » ou « avant » et « arrière » se rapportent à la position du conducteur en marche avant.

Table de conversion

	Unité de volume
1 ml	0,034 US fl.oz.
1 l	0,260 gal
	Unité de longueur
1 mm	0,039 po
1 m	3.280 pi
	Poids
1 kg	2,200 lbs
1 g	0,035 oz
	Vitesse
1 km/h	0,620 mph
	Couple de serrage
1 Nm	0,740 ft. lbs

Structure du catalogue de pièces détachées

- 1 Dénomination des ensembles, ou désignation de la page du catalogue de pièces détachées
- 2 Informations supplémentaires pour chaque numéro d'article. Cela peut par ex. inclure les éléments suivants :
 - <1234567890 ou A:1234567890 → applicable **jusqu'au** numéro de série
 - >1234567890 ou E:1234567890 → applicable **à partir du** numéro de série
 - Le choix → de ce matériau est nécessaire uniquement pour une option particulière.
 - La couleur de pièce détachée indiquée est le jaune Wacker Neuson →, si elle est disponible dans d'autres couleurs.
- 3 Zone de dessin : là, toutes les pièces sont représentées dans leur ensemble respectif
- 4 Si les pièces de rechanges sont entourées et annotées d'un numéro de repère, cela signifie qu'elles peuvent être commandés en kits. En commandant avec un numéro de repère, toutes les pièces qui se trouvent dans le cadre sont livrées.
- 5 Là se trouve le numéro d'article du dessin. Attention ! Il n'est pas possible de commander ce numéro d'article !
- 6 Désignation de vente de la machine
- 7 Informations page ou chapitre
- 8 Numéro de repère
- 9 Numéro d'article
- 10 Désignation article
- 11 Quantité installée
- 12 Unité de quantité



No.	Art.	Bezeichnung	Originalteil	Dimensions	Information	Qty	Unit
1	100028937	MOTORVORWÄRMER RE37/1025			complete set	1	ST
2	100031048	RECHERCHER FIE ZP CALIX				1	ST
3	100028620	KABEL - ANSCHLUSSE CALIX MS 2.5				1	ST
4	100028349	EXPANDEUR MC CALIX				1	ST
5	100028254	BEFESTIGUNGSKLAMMER MC CALIX				1	ST
6	100103028	KABEL LÄNGER				6	ST
7	100228881	SCHNEIDGERÄT - CALIX STEUER EINBAUBAUZUG			CABLE STRAP	1	ST
8	100228840	SCHNEIDGERÄT - CALIX STEUER AUSBAUBAUZUG				1	ST
9	100286440	HYDRAULIKVORWÄRMER MS 2.5 KABEL				1	ST
10	100228820	KABEL VERBINDERUNG MOTORVORWÄRMER 2 UM				1	ST
11	100030154	HALTER - STECKDOSE MOTORVORWÄRMER				1	ST
12	100228855	HEFTEN FÜR KABEL CALIX MOTORVORWÄRMER				1	ST
13	100228927	QUETSCHZWEIFEL 1,5/2,5 - RING 10MM				1	ST
14	100048166	ZYLINDERSCHRAUBE			VISA TÊTE CYLINDRIQUE	1	ST
15					CHEESE HEAD SCREW	1	ST

General information about spare parts manual

General

When ordering spare parts, care must be taken to ensure that all information about the machine is complete.

This includes the name of the model, the serial number and the year of construction. In the event of orders for motor or axle parts, the type and serial number of the components are also required.

The following details are also necessary: material number and position number.

The serial number is stamped on the machine chassis. It is also located on the type label. The serial number must be given in full.

In the course of technical development, we work continuously to improve and optimize our products. For this reason the pictures in the spare parts manual can sometimes deviate from the actual model.

We reserve the right to make changes to the spare parts at any time. This applies to the specified quantity of spare parts as well as to the technical model. In order to provide the latest information about the machine, we ask you to contact the appointed dealer.

Technical information, dimensions, weights and the given quantity of spare parts are not binding. Responsibility for errors or omissions not accepted.

The cover features the machine with possible optional equipment. The representation given is not binding for the actual model.

Wacker Neuson is authorized to publish copyright-protected material, for example that owned by Perkins Engines Company Ltd.

The number of spare parts specified in the manual refers only to the quantity installed at this point.

This spare parts manual shows options that are available for the vehicle direct from the factory. For this reason, options might be shown that are not compatible with your machine. Not all the options shown are available in all countries/regions.

Some options can be retrofitted. However, please note that it is not possible to combine all options with each other.

In some cases, parts are shown that are not available as spare parts. These parts are not itemized in the drawings. The portrayal is for clarification only and does not mean that the part shown can be ordered.

Any unauthorized modification (e.g. installation of unsuitable spare parts, accessory parts and components) in your Wacker Neuson machine can severely impair operational safety.

The operational safety is only ensured when original spare parts and additional devices that we have approved are used.

We do not accept liability for damage incurred due to a technical change or non-use of original spare parts.

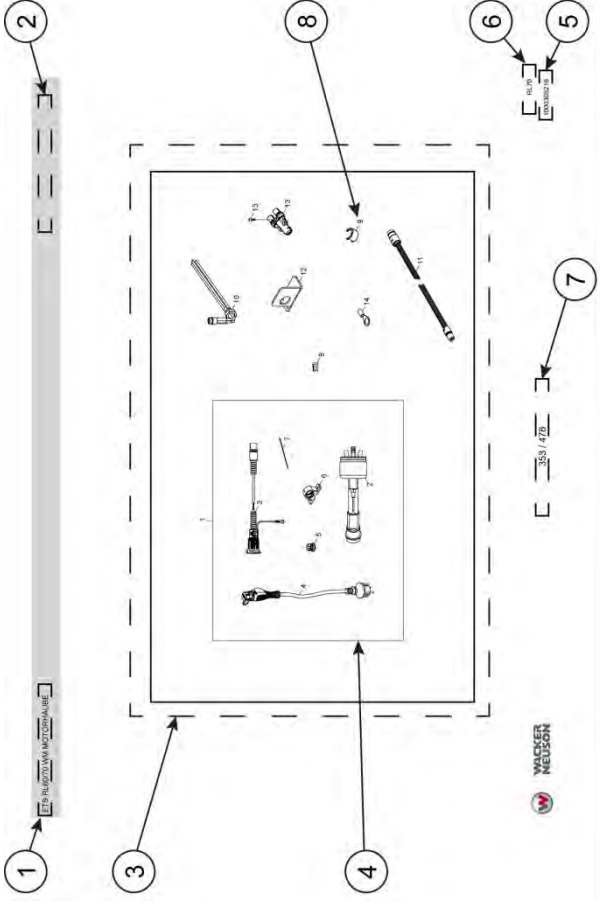
Mentions of "right", and "left" or "front" and "rear" are made from the position of the driver in a forwards direction.

Conversion table

	Volume unit
1 ml	0.034 US fl.oz.
1 l	0.260 gal
Unit of length	
1 mm	0.039 in
1 m	3.280 ft
Weight	
1 kg	2.200 lbs
1 g	0.035 oz
Speed	
1 kph	0.620 mph
Torque	
1 Nm	0.740 ft.lbs

Structure of spare parts catalogue

- 1 Name of group of components or reference to page in the spare parts manual
- 2 Additional information about the relevant article number. This can include the following for example:
 - <1234567890 or A:1234567890 → applicable up to serial number
 - >1234567890 or E:1234567890 → applicable from serial number
 - Option → of this material is required only for a specific option
 - Wacker Neuson Yellow → here the color of the spare part is provided if it is also available in other colors.
- 3 Drawing area: this shows all parts that exist for the relevant group of components
- 4 If spare parts are surrounded by a frame and have their own position number, this means that they can be ordered as a kit. When ordering the respective position number, all parts are delivered that are shown inside the frame.
- 5 This is where you will find the article number of the plate. Caution! This article number cannot be ordered!



QTY	Art.	Bezeichnung	Quantität	Designation	Information	Qty	Unit
1	10028937	MOTORVORWÄRMER RP 70/105	1		complete set	1	ST
1	10031068	FESELENTREIFER CALIX	1			1	ST
1	10028620	KABEL - ANSCHLUSSE CALIX MS 2.5	1			1	ST
1	10028349	EXPANDETER CALIX	1			1	ST
1	10028254	BEFESTIGUNGSKLAMMER CALIX	1			1	ST
1	10010328	KABELBINDER	6			6	ST
1	10028881	SCHNEIDGERÄT FÜR STÖRELEKTRODEN	1			1	ST
1	10028840	SCHNEIDGERÄT FÜR STÖRELEKTRODEN	1			1	ST
1	10028640	HYDRALÖSLÖSCHMIDDE 5 LITER	1			1	ST
1	10028820	KABELVERBINDER MOTORVORWÄRMER 10A	1			1	ST
1	10030154	HALTER - STECKDOSE MOTORVORWÄRMER	1			1	ST
1	10028855	HEFTENSTÜCK CALIX MOTORVORWÄRMER	1			1	ST
1	10022927	QUETSCHZANGE 1,5-2,1 RING 10MM	1			1	ST
1	10004806	ZYLINDERSCHRAUBE	1			1	ST
1		CHESSE HEAD SCREW	1			1	ST

Notice

Notice

Inhaltsverzeichnis / Table des matières / Table of Contents

1	SERVICE TROUSSE DE SERVICE SERVICE KIT	33
1.1	WARTUNGSSATZ KIT DE MAINTENANCE MAINTENANCE KIT	33
1.2	SCHMIERUNG LUBRIFICATION LUBRICATION	35
1.3	ÖLABLASS VIDANGE D'HUILE OIL DRAIN	37
1.4	VERSCHLEISSKOMPONENTEN USURE PIÈCES WEAR PARTS	39
2	MOTOR ANBAUTEILE ACCESSOIRES MOTEUR ENGINE ATTACHMENTS PARTS	41
2.1	MOTORLAGER SUPPORT ÉLASTIQUE ENGINE LODGING	41
2.2	KUPPLUNGSGEHÄUSE BOÎTE D'COUPLEUR CLUTCH HOUSING	43
2.3	KUPPLUNGSGEHÄUSE BOÎTE D'COUPLEUR CLUTCH HOUSING	45
2.4	KRAFTSTOFFTANK RESERVOIR DE CARBURANT FUEL TANK	47
2.5	DIESELTANKGEBER JAUGE À CARBURANT FUEL TRANSMITTER	49
2.6	LUFTFILTER FILTRE À AIR AIR CLEANER	51
2.7	ABGASROHR TUBULURE D'ÉCHAPPEMENT EXHAUST PIPE	53



Inhaltsverzeichnis / Table des matières / Table of Contents

2.8	LÜFTERFLÜGEL AILE DU VENTILATEUR PROPELLER.....	55
3	MOTOR TCD 2.9 L4 MOTEUR TCD 2.9 L4 ENGINE TCD 2.9 L4.....	57
3.1	ÖLMEIßSTAB JALON D'HUILE OILDIP STICK.....	57
3.2	REGELVENTIL SOUPAPE À DÉPRESSION REGULATING VALVE.....	59
3.3	ÖLEINFÜLLDECKEL COUVERCLE COVER.....	61
3.4	ENTLÜFTUNGSLEITUNG LIGNE D'AIR BREATHER LINE.....	63
3.5	ÖLWANNE CARTER D'HUILE OIL SUMP.....	65
3.6	RIEMENSCHLEIBE POULIE BELT PULLEY.....	67
3.7	RIEMENSCHLEIBE POULIE BELT PULLEY.....	69
3.8	ZAHNKRANZ COURONNE DENTÉE RING GEAR.....	71
3.9	ZYLINDERKOPF, VENTILDECKEL CACHE-CULBUTEURS (CULASSE) CYLINDER HEAD, VALVE COVER.....	73
3.10	VENTILDECKEL COUVERCLE DE SOUPAPE VALVE COVER.....	75
3.11	GEHÄUSEDECKEL COUVERCLE DE BOÎTIER BOX COVER.....	77

Inhaltsverzeichnis / Table des matières / Table of Contents

3.12	ABDECKUNG CAPOT COVER.....	79
3.13	NOCKENWELLE ARBE À CAMES CAMSHAFT.....	81
3.14	KIPPEBEL BRAS DE CULBUTEUR ROCKER ARM.....	83
3.15	KIPPEBEL BRAS DE CULBUTEUR ROCKER ARM.....	85
3.16	VENTILSTÖSSEL POUSSOIR DE SOUPAPE VALVE TAPPET.....	87
3.17	MOTORÖLPUMPE POMPE D'HUILE MOTEUR ENGINE OIL PUMP.....	89
3.18	ÖLKÜHLER RADIATEUR D'HUILE OIL COOLER.....	91
3.19	GEWINDEBUCHSE MANCHON FILETÉ THREAD BUSHING.....	93
3.20	EINSPRITZPUMPE INJECTEUR POMPE INJECTION PUMP.....	95
3.21	EINSPRITZDÜSE CLAPET D'INJECTION INJECTION NOZZLE.....	97
3.22	KRAFTSTOFFPUMPE POMPE DE REMPLISSAGE FUEL PUMP.....	99
3.23	KRAFTSTOFFFILTER FILTRE DE CARBURANT FUEL FILTER.....	101
3.24	VORFILTER PRÉFILTRE PRE FILTER.....	103

Inhaltsverzeichnis / Table des matières / Table of Contents

3.25	EINSPRITZROHR TUBE D'INJECTION INJECTION LINE.....	105
3.26	EINSPRITZLEITUNG LIGNE D'INJECTION INJECTION LINE.....	107
3.27	RÜCKLAUFLEITUNG CANALISATION DE RETOUR REFLUX LINE.....	109
3.28	ANSAUGKRÜMMER COLLECTEUR D'ADMISSION SUCTION MANIFOLD.....	111
3.29	ANSAUGROHR TUBE D'ADMISSION SUCTION TUBE.....	113
3.30	STEUEREINHEIT UNITÉ DE CONTRÔLE CONTROL UNIT.....	115
3.31	WASSERPUMPE POMPE À EAU WATER PUMP.....	117
3.32	RIEMENSCHLEIBE POULIE BELT PULLEY.....	119
3.33	THERMOSTAT THERMOSTAT THERMOSTAT.....	121
3.34	AUSPUFFKRÜMMER COUDE D'ÉCHAPPEMENT EXHAUST MANIFOLD.....	123
3.35	ABGASROHR TUBULURE D'ÉCHAPPEMENT EXHAUST PIPE.....	125
3.36	ABGASRÜCKFÜHRUNGSVENTIL ÉCHAPPEMENT RECIRCULATION SOUPAPE EXHAUST GAS RECIRCULATION VALVE.....	127
3.37	AUSPUFFKRÜMMER COUDE D'ÉCHAPPEMENT EXHAUST MANIFOLD.....	129



Inhaltsverzeichnis / Table des matières / Table of Contents

3.38	TURBOLADER TURBOCHARGEUR TURBOCHARGER.....	131
3.39	RIEMENSCHLEIBE POULIE BELT PULLEY.....	133
3.40	ANLASSER DÉMARREUR STARTER MOTOR.....	135
3.41	GENERATOR GÉNÉRATEUR GENERATOR.....	137
3.42	HALTERUNG GENERATOR FIXATION GÉNÉRATEUR BRACKET GENERATOR.....	139
3.43	KEILRIEMEN COURROIE TRAPÉZOÏDALE V-BELT.....	141
3.44	KABELBAUM MOTOR FAISCEAU DU MOTEUR WIRING HARNESS ENGINE.....	143
3.45	KOMPAKTSTECKER GOUILLE DE VERROUILLAGE LOCKING PIN.....	145
3.46	KABELBAUM MOTOR FAISCEAU DU MOTEUR WIRING HARNESS ENGINE.....	147
3.47	RELAIS RELAIS RELAY.....	149
3.48	DREHZAHLGEBER TRANSMETTEUR DE VITESSE DE ROTATION RPM SENSOR.....	151
3.49	ÖLDRUCKSCHALTER MANOCONTACT DE PRESSION D'HUILE OIL PRESSURE SWITCH.....	153
3.50	TEMPERATURGEBER SONDE DE TEMPÉRATURE TEMPERATURE SENSOR.....	155



Inhaltsverzeichnis / Table des matières / Table of Contents

3.51	DREHZAHLGEBER TRANSMETTEUR DE VITESSE DE ROTATION RPM SENSOR.....	157
3.52	SENSOR CAPTEUR SENSOR.....	159
3.53	GLÜHKERZE BOUGIE DE RÉCHAUFFAGE GLOW PLUG.....	161
3.54	ABGASANLAGE MODULE D'ÉCHAPPEMENT EXHAUST COMPONENTS.....	163
3.55	SCHMIERÖLPUMPE POMPE À HUILE MOTEUR LUB.OIL PUMP.....	165
3.56	DICHTSÄTZE - MOTOR POCHETTE DE JOINTS DU MOTEUR SEAL KIT ENGINE.....	167
4	KÜHLUNG REFROIDISSEMENT COOLING.....	169
4.1	KÜHLER RADIATEUR COOLER.....	169
4.2	VERSCHRAUBUNG RACCORD SCREW JOINT.....	171
4.3	VERSCHLAUCHUNG KUEHLER TUBING DE COOLER PIPING COOLER.....	173
4.4	VERSCHLAUCHUNG LUFTKUEHLER TUYAU D'AIR DE REFROIDISSEMENT PIPING COOLER AIR.....	175
4.5	VERSCHLAUCHUNG LUFTKUEHLER TUYAU D'AIR DE REFROIDISSEMENT PIPING COOLER AIR.....	177
5	FAHRANTRIEB MOTO RÉDUCTUEUR TRANSLATION DRIVE UNIT.....	179



Inhaltsverzeichnis / Table des matières / Table of Contents

5.1	VERSTELLPUMPE POMPE DE TRANSLATION DISPLACEMENT PUMP.....	179
5.2	VERSTELLPUMPE POMPE DE TRANSLATION DISPLACEMENT PUMP.....	181
5.3	VERSTELLPUMPE POMPE DE TRANSLATION DISPLACEMENT PUMP.....	185
5.4	VERSTELLPUMPE POMPE DE TRANSLATION DISPLACEMENT PUMP.....	187
5.5	VERSCHRAUBUNG VERSTELLMOTOR RACCORD MOTEUR DE DÉPLACER SCREW JOINT DISPLACEMENT MOTOR.....	189
5.6	VERSTELLMOTOR MOTEUR DE DÉPLACER DISPLACEMENT MOTOR.....	191
5.7	VERSCHRAUBUNG VERSTELLMOTOR RACCORD MOTEUR DE DÉPLACER SCREW JOINT DISPLACEMENT MOTOR.....	193
5.8	VERSTELLMOTOR MOTEUR DE DÉPLACER DISPLACEMENT MOTOR.....	195
5.9	VERSCHLAUCHUNG FAHRANTRIEB CABLAGE DE TRACTION HYDRAULIQUE PIPING TRACTION DRIVE HYDRAULIC.....	197
5.10	VERSCHLAUCHUNG FAHRANTRIEB CABLAGE DE TRACTION HYDRAULIQUE PIPING TRACTION DRIVE HYDRAULIC.....	199
5.11	HYDRAULIKTANK RÉSERVOIR HYDRAULIQUE HYDRAULIC TANK.....	201
5.12	RÜCKLAUF-SAUGFILTER FILTRE DE REFLUX ASPIRANT REFLUX SUCTION FILTER.....	203
5.13	INCHEINRICHTUNG APPAREILLAGE D'INCHE INCHING DEVICE.....	205



Inhaltsverzeichnis / Table des matières / Table of Contents

5.14	INCHEINRICHTUNG APPAREILLAGE D'INCHE INCHING DEVICE.....	207
6	ACHSEN ESSIEUX AXLES.....	209
6.1	ACHSEN ESSIEUX AXLES.....	209
6.2	GELENKWELLE ARBRE DE TRANSMISSION CARDAN SHAFT.....	211
6.3	ANTRIEB ENTRAINEMENT DRIVE.....	213
6.4	DIFFERENTIAL DIFFERENTIEL DIFFERENTIAL.....	217
6.5	ACHSROHR TUBE D'ESSIEU AXLE PIPE.....	219
6.6	ACHSROHR TUBE D'ESSIEU AXLE PIPE.....	227
6.7	ACHSROHR TUBE D'ESSIEU AXLE PIPE.....	229
6.8	PLANETENGEHÄUSE BOÎTE PLANÉTAIRE PLANETARY HOUSING.....	231
6.9	BREMSE FREIN BRAKE.....	233
6.10	ANTRIEB ENTRAINEMENT DRIVE.....	235
6.11	DIFFERENTIAL DIFFERENTIEL DIFFERENTIAL.....	239



Inhaltsverzeichnis / Table des matières / Table of Contents

6.12	ACHSROHR TUBE D'ESSIEU AXLE PIPE.....	241
6.13	ACHSROHR TUBE D'ESSIEU AXLE PIPE.....	249
6.14	ACHSROHR TUBE D'ESSIEU AXLE PIPE.....	251
6.15	PLANETENGEHÄUSE BOÎTE PLANÉTAIRE PLANETARY HOUSING.....	253
6.16	GETRIEBEGEHÄUSE BOÎTE DE VITESSES GEAR BOX HOUSING.....	255
6.17	VERTEILERGETRIEBE BOÎTE DE TRANSFERT DISTRIBUTOR GEAR-BOX.....	257
6.18	ACHSEN ESSIEUX AXLES.....	259
6.19	ANTRIEB ENTRAÎNEMENT DRIVE.....	261
6.20	DIFFERENTIAL DIFFÉRENTIEL DIFFERENTIAL.....	265
6.21	ACHSROHR TUBE D'ESSIEU AXLE PIPE.....	267
6.22	ACHSROHR TUBE D'ESSIEU AXLE PIPE.....	275
6.23	ACHSROHR TUBE D'ESSIEU AXLE PIPE.....	277
6.24	PLANETENGEHÄUSE BOÎTE PLANÉTAIRE PLANETARY HOUSING.....	279



Inhaltsverzeichnis / Table des matières / Table of Contents

6.25	BREMSE FREIN BRAKE	281
6.26	ANTRIEB ENTRAÎNEMENT DRIVE	283
6.27	DIFFERENTIAL DIFFÉRENTIEL DIFFERENTIAL	287
6.28	ACHSROHR TUBE D'ESSIEU AXLE PIPE	289
6.29	ACHSROHR TUBE D'ESSIEU AXLE PIPE	297
6.30	ACHSROHR TUBE D'ESSIEU AXLE PIPE	299
6.31	PLANETENGEHÄUSE BOÎTE PLANÉTAIRE PLANETARY HOUSING	301
6.32	GETRIEBEGEHÄUSE BOÎTE DE VITESSES GEAR BOX HOUSING	303
6.33	VERTEILERGETRIEBE BOÎTE DE TRANSFERT DISTRIBUTOR GEAR-BOX	305
6.34	DIFFERENTIALSPERRE BLOCAGE DU DIFFÉRENTIEL DIFFERENTIAL LOCK	307
6.35	MAGNETVENTIL ÉLECTROVALVE SOLENOID VALVE	309
6.36	VERSCHRAUBUNG VENTIL VIS SOUPAPE COMMUNE SCREW JOINT VALVE	311
7	BREMSANLAGE SYSTÈME DE FREINAGE BRAKE ASSEMBLY	313



Inhaltsverzeichnis / Table des matières / Table of Contents

7.1	BREMSANLAGE SYSTEME DE FREINAGE BRAKE ASSEMBLY.....	313
8	LENKUNG DIRECTION STEERING UNIT.....	315
8.1	LENKRAD VOLANT DE DIRECTION STEERING WHEEL.....	315
8.2	LENKZYLINDER CYLINDRE DE DIRECTION STEERING CYLINDER.....	317
8.3	LENKZYLINDERBOLZEN AXE DU CYLINDRE DE DIRECTION STEERING PIN.....	319
8.4	VERSCHLAUCHUNG LENKZYLINDER TUBE VERIN DE DIRECTION TUBING STEERING CYLINDER.....	321
8.5	LENKSÄULE ARBRE DU VOLANT STEERING COLUMN.....	323
8.6	ZAHNRADPUMPE POMPE À ENGRENAGES GEAR PUMP.....	325
8.7	ZAHNRADPUMPE POMPE À ENGRENAGES GEAR PUMP.....	327
8.8	ZAHNRADPUMPE POMPE À ENGRENAGES GEAR PUMP.....	329
8.9	ANBAUTEILE PUMPE ÉQUIPEMENT DE CONSTRUCTION DE LA POMPE MOUNTING SET PUMP.....	331
8.10	ANBAUTEILE PUMPE ÉQUIPEMENT DE CONSTRUCTION DE LA POMPE MOUNTING SET PUMP.....	333
8.11	LENKUNG HYDROSTATISCH DIRECTION HYDROSTATIQUE HYDROSTATIC STEERING.....	335



Inhaltsverzeichnis / Table des matières / Table of Contents

8.12	HOCHDRUCKFILTER FILTRE DE PRESSURE HIGH PRESSURE FILTER.....	337
8.13	VERSCHRAUBUNG DRUCKFILTER RACCORD FILTRE A PRESSION SCREW JOINT PRESSURE FILTER.....	339
8.14	PRIORITÄTSENTIL CLAPET DE PRIORITÉ PRIORITY VALVE.....	341
8.15	VERSCHRAUBUNG PRIORITÄTSENTIL RACCORD SOUPAPE PRIORITAIRE SCREW JOINT PRIORITY VALVE.....	343
8.16	VERSCHLAUCHUNG LENKUNG TUBING DE DIRECTION TUBING STEERING UNIT.....	345
9	ARBEITSHYDRAULIK HYDRAULIQUE DE TRAVAIL WORKING HYDRAULIC.....	347
9.1	KIPPZYLINDER CYLINDRE BASCULANT TILT RAM.....	347
9.2	KIPPZYLINDER CYLINDRE BASCULANT TILT RAM.....	349
9.3	HÜBZYLINDER VERIN DE LEVAGE LIFT CYLINDER.....	351
9.4	HÜBZYLINDER VERIN DE LEVAGE LIFT CYLINDER.....	353
9.5	HÜBZYLINDER VERIN DE LEVAGE LIFT CYLINDER.....	355
9.6	HÜBZYLINDER VERIN DE LEVAGE LIFT CYLINDER.....	357
9.7	SCHNELLVERSCHLUßKUPPLUNG COUPLEUR HYDRAULIQUE QUICK LOCK COUPLING.....	359

Inhaltsverzeichnis / Table des matières / Table of Contents

9.8	ARBEITSHYDRAULIK HYDRAULIQUE DE TRAVAIL WORKING HYDRAULIC.....	361
9.9	ARBEITSHYDRAULIK HYDRAULIQUE DE TRAVAIL WORKING HYDRAULIC.....	365
9.10	ARBEITSHYDRAULIK HYDRAULIQUE DE TRAVAIL WORKING HYDRAULIC.....	367
9.11	EINSCHRAUBVERSCHRÄUBUNG CONNEXION À VISSER SCREW CONNECTION.....	369
9.12	STEUERVENTIL VANNE DE COMMANDE CONTROL VALVE.....	371
9.13	EINSCHRAUBVERSCHRÄUBUNG CONNEXION À VISSER SCREW CONNECTION.....	373
9.14	STEUERVENTIL VANNE DE COMMANDE CONTROL VALVE.....	375
9.15	EINSCHRAUBVERSCHRÄUBUNG CONNEXION À VISSER SCREW CONNECTION.....	377
9.16	STEUERVENTIL VANNE DE COMMANDE CONTROL VALVE.....	379
9.17	EINSCHRAUBVERSCHRÄUBUNG CONNEXION À VISSER SCREW CONNECTION.....	381
9.18	EINSCHRAUBVERSCHRÄUBUNG CONNEXION À VISSER SCREW CONNECTION.....	383
9.19	STEUERVENTIL VANNE DE COMMANDE CONTROL VALVE.....	385
9.20	PULSATIONS DÄMPFER AMORTISSEUR DE PULSATIONS PULSATION DAMPER.....	387



Inhaltsverzeichnis / Table des matières / Table of Contents

9.21	VERSCHRAUBUNG PULSATIONS DÄMPFER RACCORD AMORTISSEUR DE PULSATIONS SCREW JOINT PULSATION DAMPER.....	389
9.22	VERSCHLAUCHUNG PULSATIONS DÄMPFER TUBING AMORTISSEUR DE PULSATIONS TUBING PULSATION DAMPER.....	391
9.23	MAGNETVENTIL ÉLECTROVALVE SOLENOID VALVE.....	393
9.24	VERSCHRAUBUNG VENTIL VIS SOUPAPE COMMUNE SCREW JOINT VALVE.....	395
9.25	SCHWINGUNGSDÄMPFUNG ABSORBEUR VIBRATION ATTENUATION ABSORBER.....	397
9.26	VERSCHRAUBUNG SAMMELROHR UNION DE TUYAU COLLECTEUR MANIFOLD CONNECTION.....	399
9.27	ROHRLEITUNG - RÜCKLAUF CANALISATION DE RETOUR PIPE LINE BACKFLOW.....	401
9.28	VENTIL SOUPAPE VALVE.....	403
9.29	STEUERUNG COMMANDE CONTROL.....	405
9.30	DRUCKREDUZIERVENTIL SOUPAPE DE DÉCOMPRESSION PRESSURE REDUCT. VALVE.....	407
9.31	3. STEUERKREIS CERCLE DE COMMANDE ÉLECTRIQUE ELECTRICAL CONTROL CIRCUIT.....	409
9.32	3. STEUERKREIS CERCLE DE COMMANDE ÉLECTRIQUE ELECTRICAL CONTROL CIRCUIT.....	411
9.33	VENTIL ZUSATZHYDRAULIK HYDRAULIQUE AUXILIAIRE PILOT OPERATED CHECK VALVES.....	413

Inhaltsverzeichnis / Table des matières / Table of Contents

9.34	VERSCHRAUBUNG VENTIL VIS SOUPAPE COMMUNE SCREW JOINT VALVE.....	415
9.35	ÖLKÜHLER RADIATEUR D'HUILE OIL COOLER.....	417
9.36	VERSCHRAUBUNG RACCORD SCREW JOINT.....	419
9.37	VERSCHLAUCHUNG CÂBLAGE PIPING.....	421
9.38	ZUSATZSTEUERKREIS HI. CIRCUIT DE COMMANDE SUPPLEMENTAIRE AR SUPPL. CONTROL CIRCUIT.....	425
9.39	ZUSATZSTEUERKREIS HI. CIRCUIT DE COMMANDE SUPPLEMENTAIRE AR SUPPL. CONTROL CIRCUIT.....	427
9.40	ZAHNRADPUMPE POMPE A ENGRENAGES GEAR PUMP.....	429
9.41	ANBAUTEILE PUMPE EQUIPEMENT DE CONSTRUCTION DE LA POMPE MOUNTING SET PUMP.....	431
9.42	WEGEVENTIL SOUPAPE DE CONDUITE DRIVE VALVE.....	433
9.43	VERSCHRAUBUNG VENTIL VIS SOUPAPE COMMUNE SCREW JOINT VALVE.....	435
9.44	ZUSATZSTEUERKREIS HI. CIRCUIT DE COMMANDE SUPPLEMENTAIRE AR SUPPL. CONTROL CIRCUIT.....	437
9.45	RÜCKLAUFLEITUNG CANALISATION DE RETOUR REFLUX LINE.....	439
9.46	STECKKUPPLUNG COUPLEUR ENFICHABLE PLUG COUPLING.....	441

Inhaltsverzeichnis / Table des matières / Table of Contents

9.47	STECKKUPPLUNG COUPLEUR ENFICHABLE PLUG COUPLING	443
10	ELEKTRISCHE ANLAGE EQUIPEMENT ÉLECTRIQUE ELECTRIC	445
10.1	LENKSÄULE ARBRE DU VOLANT STEERING COLUMN	445
10.2	LENKSÄULE ARBRE DU VOLANT STEERING COLUMN	449
10.3	KABELBAUM HECKLEUCHTE ARRIÈRE DE HARNAIS DE CÂBLAGE DE LUMIÈRE WIRING HARNESS REAR LIGHT	453
10.4	ZUSATZKABELBAUM FAISCEAU ÉLECTRIQUE WIRING HARNESS	455
10.5	KABELBAUM ARBRE DE CÂBLE WIRING HARNESS	457
10.6	KABELBAUM ARBRE DE CÂBLE WIRING HARNESS	459
10.7	ARBEITSBELEUCHTUNG L'ÉCLAIRAGE DE TRAVAIL WORKING LIGHTING	461
10.8	GASPEDAL ACCÉLÉRATEUR ACCELERATOR PEDAL	463
10.9	LASTSENSOR CAPTEUR DE CHARGE LOAD SENSOR	465
10.10	STECKDOSE 230V PRISE DE COURANT DE 230V SOCKET 230V	467
10.11	HALTER BATTERIENNSCHALTER SUPPORT DU SECTIONNEUR DE BATTERIE BRACKET BATTERY SWITCH	469



Inhaltsverzeichnis / Table des matières / Table of Contents

10.12	BATTERIETRENNNSCHALTER SECTIONNEUR DE BATTERIE SHUT OFF SWITCH.....	471
10.13	BATTERIETRENNNSCHALTER SECTIONNEUR DE BATTERIE SHUT OFF SWITCH.....	473
10.14	BATTERIEKABEL JEU DE CÂBLES CABLE-SET	475
10.15	VENTILKABELBAUM FAISCEAU ÉLECTRIQUE DE LA SOUPAPE WIRING HARNESS VALVE.....	477
10.16	KABELBAUM ARBRE DE CÂBLE WIRING HARNESS.....	479
10.17	ZUSATZKABELBAUM FAISCEAU ÉLECTRIQUE WIRING HARNESS.....	481
10.18	KABELBAUM ARBRE DE CÂBLE WIRING HARNESS.....	483
10.19	ZUSATZKABELBAUM FAISCEAU ÉLECTRIQUE WIRING HARNESS.....	485
10.20	KABELBAUM SITZ ARBRE DE CÂBLE DU SIÈGE WIRING HARNESS SEAT	487
10.21	KABELBAUM ARBRE DE CÂBLE WIRING HARNESS.....	489
10.22	KABELBAUM ARBRE DE CÂBLE WIRING HARNESS.....	491
10.23	ELEKTRIK KABINE ÉQUIPEMENT ÉLECTRIQUE DE LA CABINE CABINE ELECTRIC.....	493
10.24	KABELBAUM FAISCEAU ÉLECTRIQUE WIRING HARNESS.....	497



Inhaltsverzeichnis / Table des matières / Table of Contents

11	BEREIFUNG PNEU TYRE.....	499
11.1	BEREIFUNG PNEU TYRE.....	499
11.2	BEREIFUNG PNEU TYRE.....	501
11.3	BEREIFUNG PNEU TYRE.....	503
11.4	BEREIFUNG PNEU TYRE.....	505
11.5	KOTFLÜGEL AILE WHEEL COVER.....	507
12	RAHMEN CADRE FRAME.....	509
12.1	RAHMEN VORDERTEIL CADRE DE LA PARTIE FRONTALE FRAME FRONT PART.....	509
12.2	HINTERTEIL RAHMEN CÔTE DE DERRIÈRE REAR PART CHASSIS.....	513
12.3	KNICKGELENK BOULON ARTICULÉ PIVOT BLOCK.....	517
12.4	HALTER SCHLAUCH SUPPORT DU TUYAU FLEXIBLE BRACKET HOSE.....	519
12.5	ANHÄNGERKUPPLUNG ATTELAGE DE REMORQUE TRAILER HITCH.....	521
13	VERKLEIDUNG RÉVÊTEMENT TRIM.....	523



Inhaltsverzeichnis / Table des matières / Table of Contents

13.1	MOTORHAUBE CAPOT ENGINE HOOD	523
13.2	SCHARNIER CHARNIÈRE HINGE.....	525
13.3	VERRIEGELUNG MOTORHAUBE FERMETURE DE CAPOT BONNET LOCK.....	527
13.4	GASFEDER RESSORT DE GAZ GAS STRUT	529
13.5	SCHLIEßBLECH TÔLE DE FERMETURE LOCKING PLATE.....	531
14	LADENLAGE/ARMSYSTEM SYSTÈME DE CHARGE/FLECHE ET BALANCIER LOADING SYSTEM/ARMSYSTEM.....	533
14.1	LADENLAGE/ARMSYSTEM SYSTÈME DE CHARGE/FLECHE ET BALANCIER LOADING SYSTEM/ARMSYSTEM.....	533
14.2	SCHNELLWECHSELPLATTE PLAQUE À CHANGEMENT RAPIDE QUICKHITCH PLATE.....	535
14.3	SCHNELLWECHSELPLATTE PLAQUE À CHANGEMENT RAPIDE QUICKHITCH PLATE.....	537
15	KABINE CABINE CABINE.....	539
15.1	FUßPEDAL PÉDALE AU PIED FOOT PEDAL.....	539
15.2	KABINENVERKLEIDUNG REVÊTEMENT DE CABINE CAB TRIM.....	543
15.3	KABINENVERKLEIDUNG REVÊTEMENT DE CABINE CAB TRIM.....	547



Inhaltsverzeichnis / Table des matières / Table of Contents

15.4	KABINENVERKLEIDUNG RÉVÊTEMENT DE CABINE CAB TRIM.....	551
15.5	TRVERSE TRVERSE TRVERSE.....	553
15.6	KABINENTÜR PORTE DE CABINE CAB DOOR.....	557
15.7	FRONTSCHIEBE PARE-BRISE FRONT WINDOW.....	561
15.8	HECKSCHEIBE LUNETTE REAR WINDOW.....	563
15.9	FUßPEDAL PÉDALE/AU PIED FOOT PEDAL.....	565
15.10	KABINENVERKLEIDUNG RÉVÊTEMENT DE CABINE CAB TRIM.....	569
15.11	KABINENVERKLEIDUNG RÉVÊTEMENT DE CABINE CAB TRIM.....	573
15.12	KABINENVERKLEIDUNG RÉVÊTEMENT DE CABINE CAB TRIM.....	579
15.13	TRVERSE TRVERSE TRVERSE.....	581
15.14	KABINENTÜR PORTE DE CABINE CAB DOOR.....	585
15.15	FRONTSCHIEBE PARE-BRISE FRONT WINDOW.....	589
15.16	HECKSCHEIBE LUNETTE REAR WINDOW.....	591



Inhaltsverzeichnis / Table des matières / Table of Contents

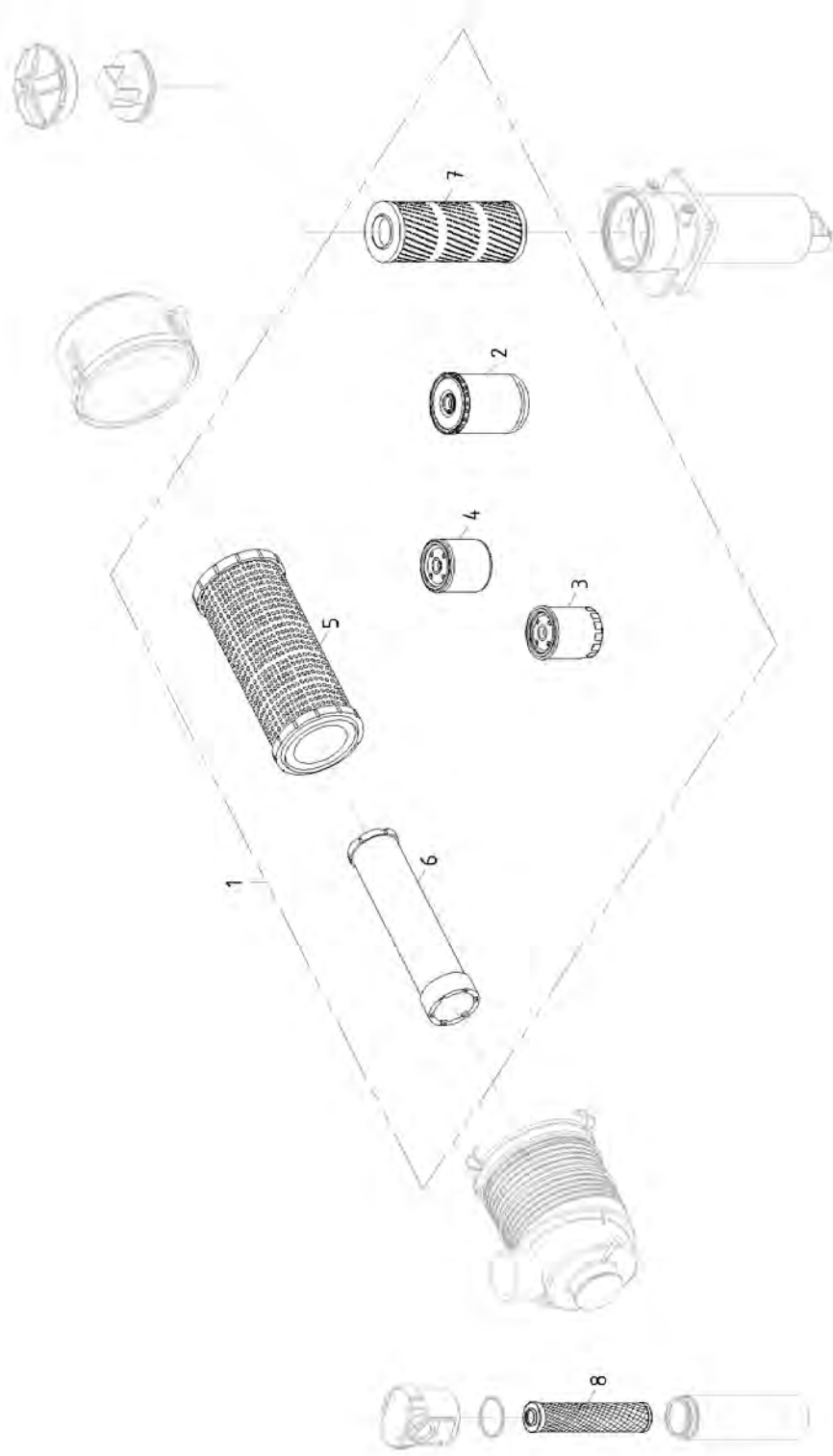
15.17	SONDERAUSFÜHRUNG CONSTRUCTION PARTICULIÈRE SPECIAL DESIGN.....	593
15.18	HYDRAULIK KIPP-KABINE CABINE BASCULANTE HYDRAULIQUE HYDRAULICS TILTING CABIN.....	595
15.19	KABINEN BEFESTIGUNG CABINE DE MONTAGE CABIN MOUNTING.....	599
15.20	ETS SITZ S722-15 STOFF SIÈGE DU CONDUCTEUR DRIVER SEAT.....	601
15.21	FEDERUNG MSG 95AL-06 SUSPENSION MSG 95AL-06 SPRING ASSY MSG 95AL-06.....	603
15.22	AUFKLEBER AUTOCOLLANT STICKER.....	605
16	HEIZUNG CHAUFFAGE HEATING.....	607
16.1	HEIZUNG CHAUFFAGE HEATING.....	607
16.2	VERSCHLAUCHUNG CABLAGE PIPING.....	609
16.3	KOMPRESSOR KLIMAANLAGE COMPRESSEUR DU CLIMATISEUR COMPRESSOR AIRCONDITION.....	611
16.4	KOMPRESSOR KLIMAANLAGE COMPRESSEUR DU CLIMATISEUR COMPRESSOR AIRCONDITION.....	613
16.5	KONDENSATOR KLIMAANLAGE CONDENSATEUR DU CLIMATISEUR CONDENSER AIRCONDITION.....	615
16.6	LUFTTROCKNER SÈCHEUR D'AIR AIR DRYER.....	617



Inhaltsverzeichnis / Table des matières / Table of Contents

16.7	KONDENSATOR KLIMAANLAGE CONDENSATEUR DU CLIMATISEUR CONDENSER AIRCONDITION.....	619
17	OPTION OPTION OPTION.....	621
17.1	HALTER KENNZEICHEN SUPPORT DE LA PLAQUE D'IMMATRICULATION BRACKET IMMATRICULATION PLATE.....	621
17.2	WERKZEUGKASTEN BOÎTE À OUTILS TOOL BOX.....	623
18	ZUBEHÖRTEILE ACCESSOIRES ACCESSORIES.....	625
18.1	PALETTENGABEL PORTE-PALETTE PALLET FORKS.....	625
19	MASCHINENDOKUMENTATION DOCUMENTATION DE LA MACHINE MACHINE DOCS.....	627
19.1	AUFKLEBER AUTOCOLLANT STICKER.....	627
19.2	MASCHINENDOKUMENTATION DOCUMENTATION DE LA MACHINE MACHINE DOCS.....	631

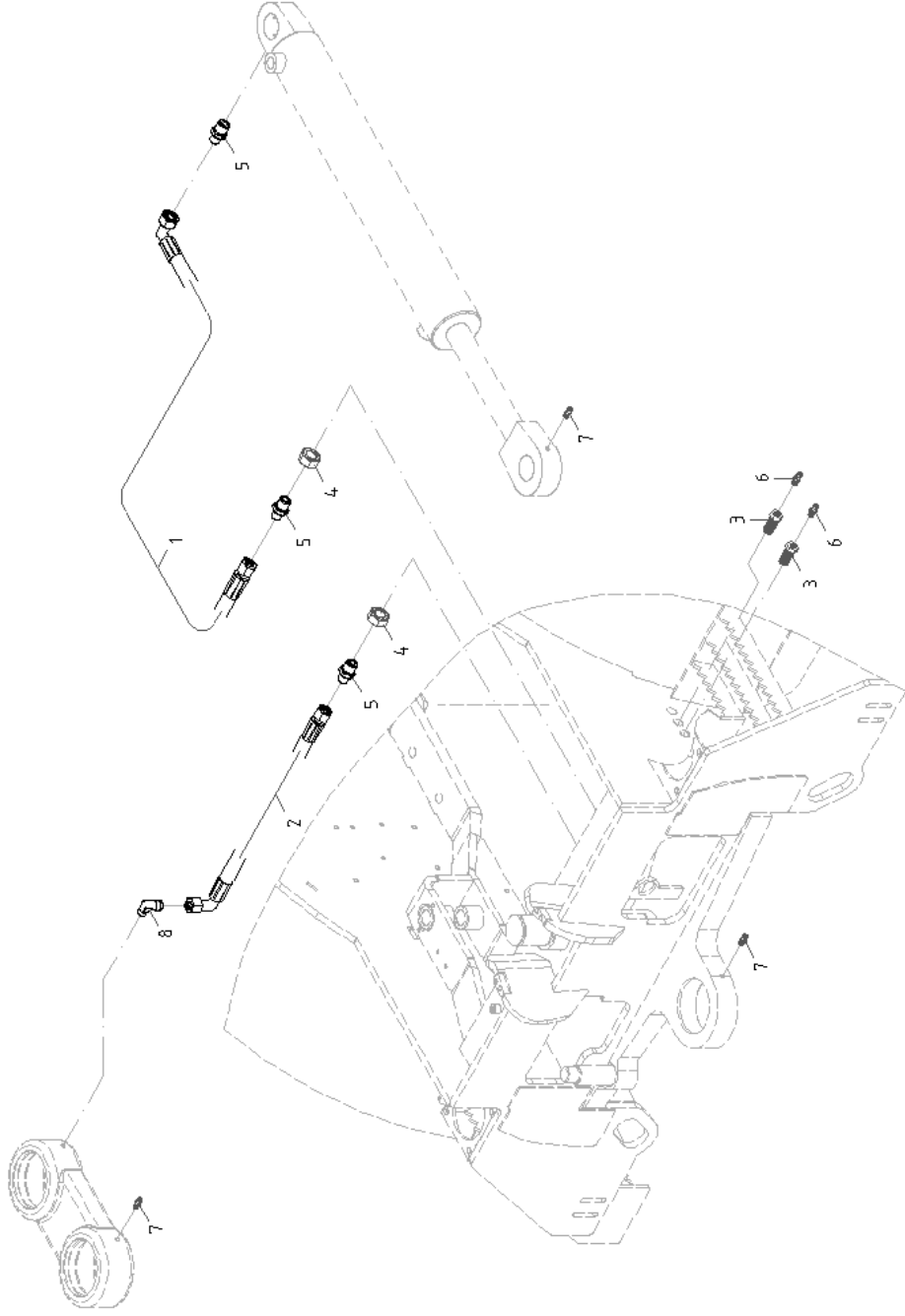




WARTUNGSSATZ
KIT DE MAINTENANCE
MAINTENANCE KIT

Pos	No	Bezeichnung	Désignation	Description	Information	Qty	Unit
1	1000310960	WARTUNGSSATZ	KIT DE MAINTENANCE	MAINTENANCE KIT		1	ST
2	1000310959	KRAFTSTOFFFILTER	FILTRE DE CARBURANT	FUEL FILTER	Fuel Filter	1	ST
3	1000000351	ÖLFILTER	FILTRE D'HUILE	OIL FILTER	Oil Filter	1	ST
4	1000283926	FILTERPATRONE	CARTOUCHE FILTRANTE	FILTER CARTRIDGE	Fuel pre-filter	1	ST
5	1000000365	FILTERPATRONE	CARTOUCHE FILTRANTE	FILTER CARTRIDGE		1	ST
6	1000087796	LUFTFILTEREINSATZ	CARTOUCHE FILTRANTE À AIR	AIRFILTER INSERT		1	ST
7	1000231380	FILTEREINSATZ	CARTOUCHE	FILTER INSERT		1	ST
8	1000231367	FILTEREINSATZ	CARTOUCHE	FILTER INSERT		1	ST

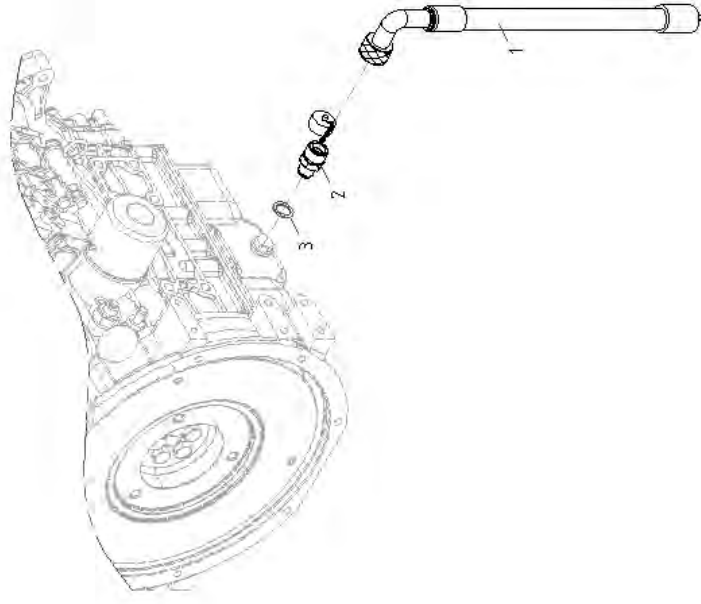




SCHMIERUNG
LUBRIFICATION
LUBRICATION

Pos	No	Bezeichnung	Désignation	Description	Information	Qty	Unit
1	1000218188	SCHMIERSCHLAUCH	BOYAU	HOSE		1	ST
2	1000219558	SCHMIERSCHLAUCH	BOYAU	HOSE		1	ST
3	1000225979	SCHOTTVERSCHRAUBUNG	RACCORD PASSE CLOISON	LOCK SCREW CONNECTION		2	ST
4	1000222482	6KT-MUTTER	ÉCROU HEXAGONAL	HEXAGON NUT		2	ST
5	1000225996	GERADE VERSCHRAUBUNG	CONNEXION À VISSER	SCREW CONNECTION		3	ST
6	1000050469	SCHMIERNIPPEL	GRAISSEUR	GREASE NIPPLE		2	ST
7	1000222726	SCHMIERNIPPEL	GRAISSEUR	GREASE NIPPLE		3	ST
8	1000225914	WINKELVERSCHRAUBUNG	UNION D'ANGLE	ANGLE SCREW JOINT		1	ST

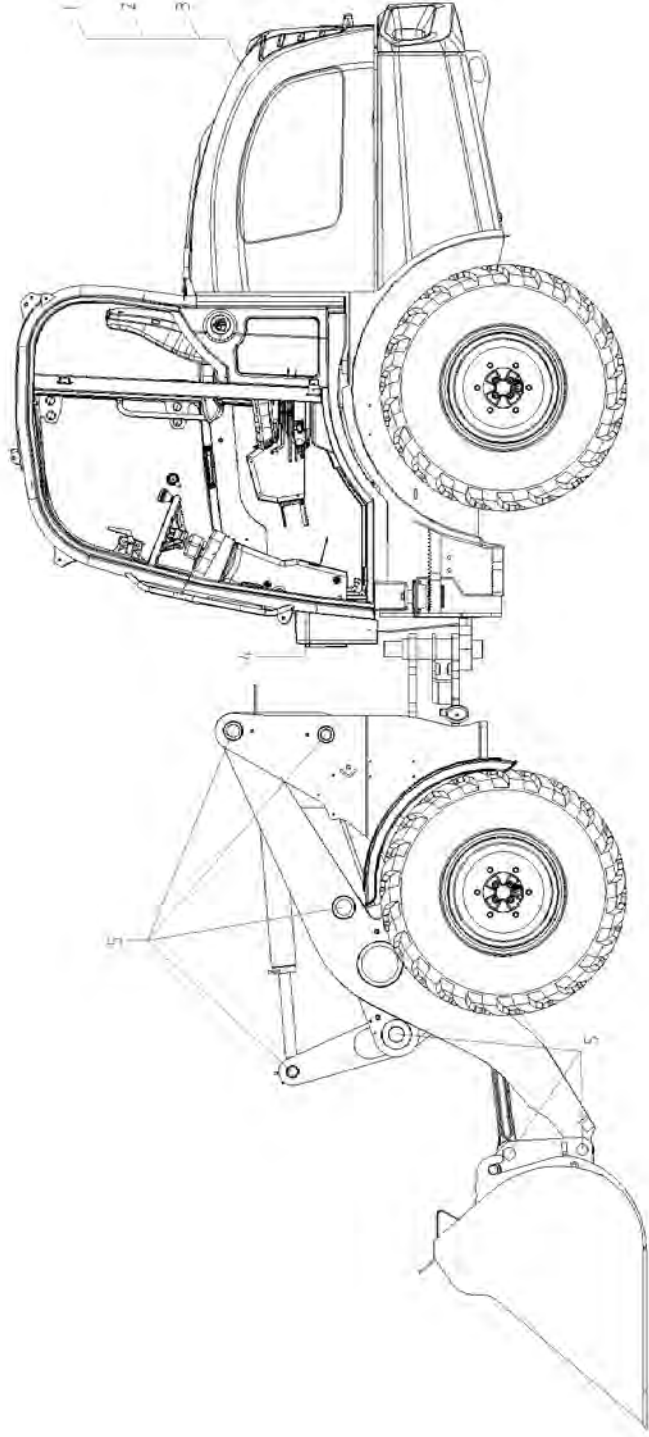




ÖLABLASS
VIDANGE D'HUILE
OIL DRAIN

Pos	No	Bezeichnung	Désignation	Description	Information	Qty	Unit
1	1000217012	PVC-SCHLAUCH	TUYAU FLEXIBLE DE PVC	PVC HOSE		1	ST
2	1000203451	ÖLABLASSVENTIL	SOUPAPE DE VIDANGE D'HUILE	OILDRAIN VALVE		1	ST
3	1000222583	DICHTRING	BAGUE DÉTANCHÉITÉ	SEAL RING		1	ST

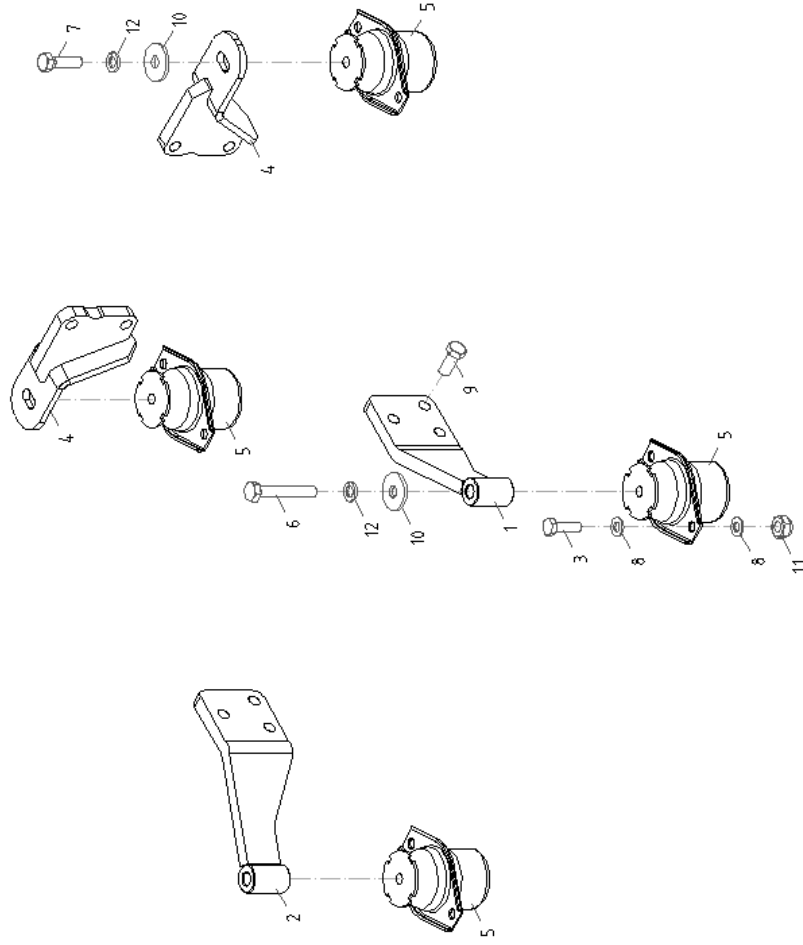




VERSCHLEISSKOMPONENTEN
USURE PIÉCES
WEAR PARTS

Pos	No	Bezeichnung	Désignation	Description	Information	Qty	Unit
1	1000313534	FILTER	FILTRE	FILTER	Engine and Air Filter	1	ST
2	1000326757	VENTILDECKELDICHTUNG	JOINT DU CACHE CULBUTEURS	VALVE COVER SEAL		1	ST
2	1000326758	VENTILDECKELDICHTUNG	JOINT DU CACHE CULBUTEURS	VALVE COVER SEAL		1	ST
3	1000310958	KEILRIEMEN	COURROIE TRAPÉZOÏDALE	V-BELT	water pump	1	ST
3	1000310962	KEILRIEMEN	COURROIE TRAPÉZOÏDALE	V-BELT	Generator	1	ST
4	1000231368	UMLUFTFILTER	FILTRE À AIR	CIRCULATION FILTER		1	ST
4	1000231432	FRISCHLUFTFILTER	FILTRE A AIR FRAIS	FRESH FILTER A AIR		1	ST
5	1000224362	GLEITLAGER	PALIER LISSE	SLIDE BEARING	50x55x25 with Flange	4	ST
5	1000225353	GLEITLAGER	PALIER LISSE	SLIDE BEARING	45x50x30 with Flange	4	ST
5	1000225354	GLEITLAGER	PALIER LISSE	SLIDE BEARING	60x65x60 with Flange	2	ST
5	1000314087	GLEITLAGER	PALIER LISSE	SLIDE BEARING	50x55x40 without Flange	2	ST

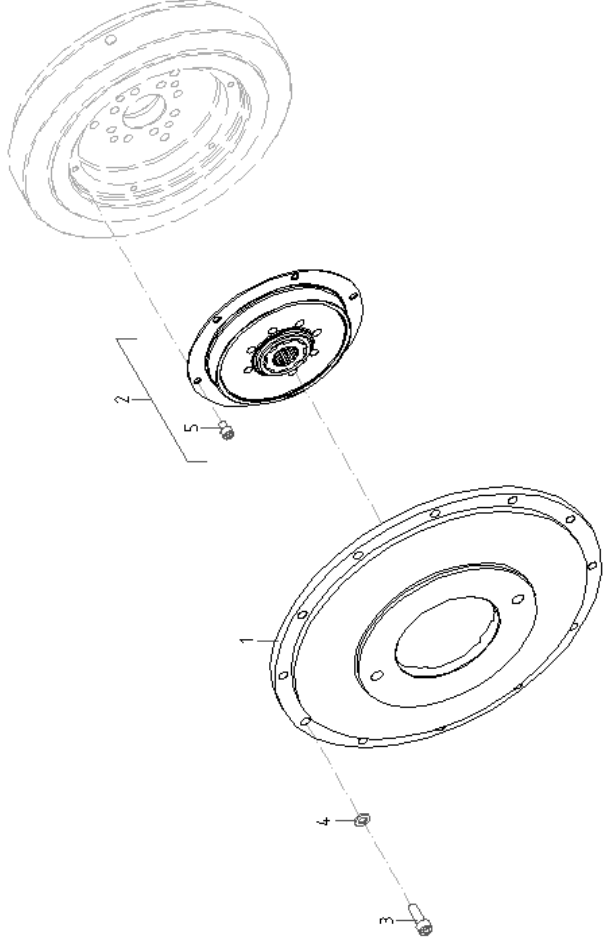




MOTORLAGER
SUPPORT ÉLASTIQUE
ENGINE LODGING

Pos	No	Bezeichnung	Désignation	Description	Information	Qty	Unit
1	1000292065	MOTORHALTER	ÉQUERRE	BRACKET		1	ST
2	1000292064	MOTORHALTER	ÉQUERRE	BRACKET		1	ST
3	1000015364	6KT-SCHRAUBE	VIS À TÊTE HEXAGONALE	HEX SCREW		8	ST
4	1000292069	MOTORHALTER	ÉQUERRE	BRACKET		2	ST
5	1000067554	HYDROLAGER	HYDROPALIER	HYDRO BEARING		4	ST
6	1000222943	6KT-SCHRAUBE	VIS À TÊTE HEXAGONALE	HEX SCREW		2	ST
7	1000085419	6KT-SCHRAUBE	VIS À TÊTE HEXAGONALE	HEX SCREW		2	ST
8	1000015432	U-SCHEIBE	DIQUE EN U	U-WASHER		16	ST
9	1000222956	6KT-SCHRAUBE	VIS À TÊTE HEXAGONALE	HEX SCREW		10	ST
10	1000223005	U-SCHEIBE	DIQUE EN U	U-WASHER		2	ST
11	1000015408	6KT-MUTTER	ÉCROU HEXAGONAL	HEXAGON NUT		8	ST
12	1000022017	FEDERRING	RONDELLE ARRÊTOIR	SPRING WASHER		4	ST



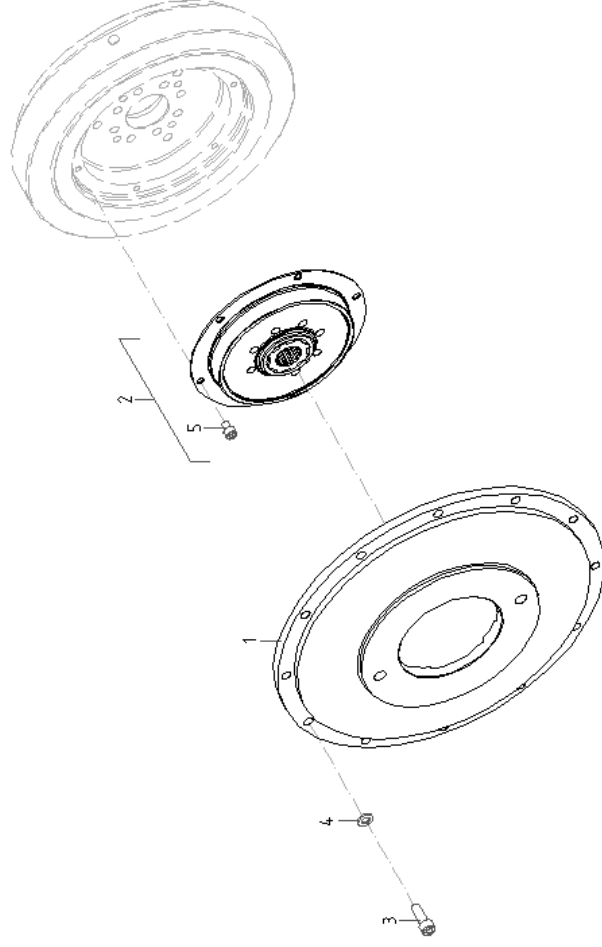


KUPPLUNGSGEHÄUSE
BOÎTE D'COUPLEUR
CLUTCH HOUSING

drive axle ZF PA1400

Pos	No	Bezeichnung	Désignation	Description	Information	Qty	Unit
1	1000226638	ANBAUFLANSCH	BRIDE DE MONTAGE	MOUNTING FLANGE		1	ST
2	1000252559	KUPPLUNGSFLANSCH	BRIDE D'COUPLEUR	CLUTCH FLANGE		1	ST
3	1000015376	ZYLINDERSCHRAUBE	VIS À TÊTE CYLINDRIQUE	CHEESE HEAD SCREW		12	ST
4	1000022016	FEDERRING	RONDELLE ARRÊTOIR	SPRING WASHER		12	ST
5	1000237045	INNENSECHSKANTSCHRAUBE	VIS À TÊTE HEXAGONALE INTÉRIEURE	INNER HEXAGON SCREW		6	ST



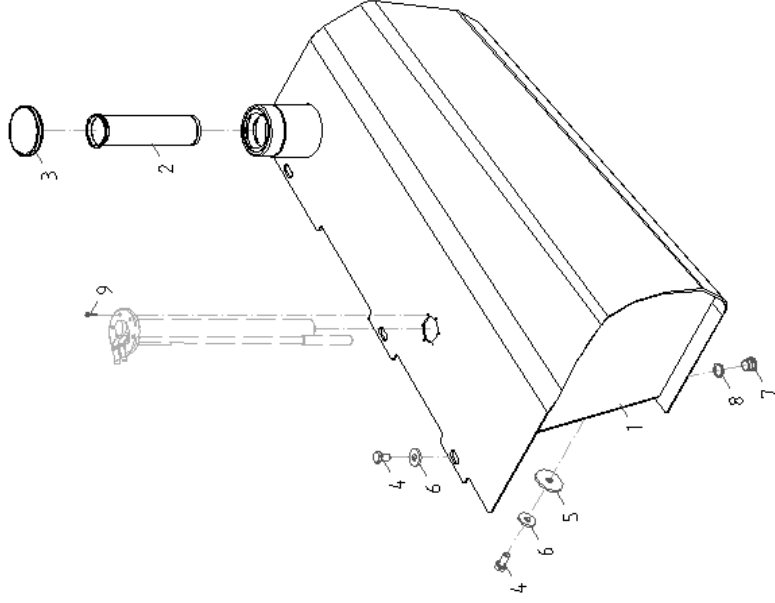


KUPPLUNGSGEHÄUSE
BOÎTE D'COUPLEUR
CLUTCH HOUSING

drive axle ZF PA1422

Pos	No	Bezeichnung	Désignation	Description	Information	Qty	Unit
1	1000226638	ANBAUFLANSCH	BRIDE DE MONTAGE	MOUNTING FLANGE		1	ST
2	1000252560	KUPPLUNGSFLANSCH	BRIDE D'COUPLEUR	CLUTCH FLANGE		1	ST
3	1000015376	ZYLINDERSCHRAUBE	VIS À TÊTE CYLINDRIQUE	CHEESE HEAD SCREW		12	ST
4	1000022016	FEDERRING	RONDELLE ARRÊTOIR	SPRING WASHER		12	ST
5	1000237045	INNENSECHSKANTSCHRAUBE	VIS À TÊTE HEXAGONALE INTÉRIEURE	INNER HEXAGON SCREW		6	ST

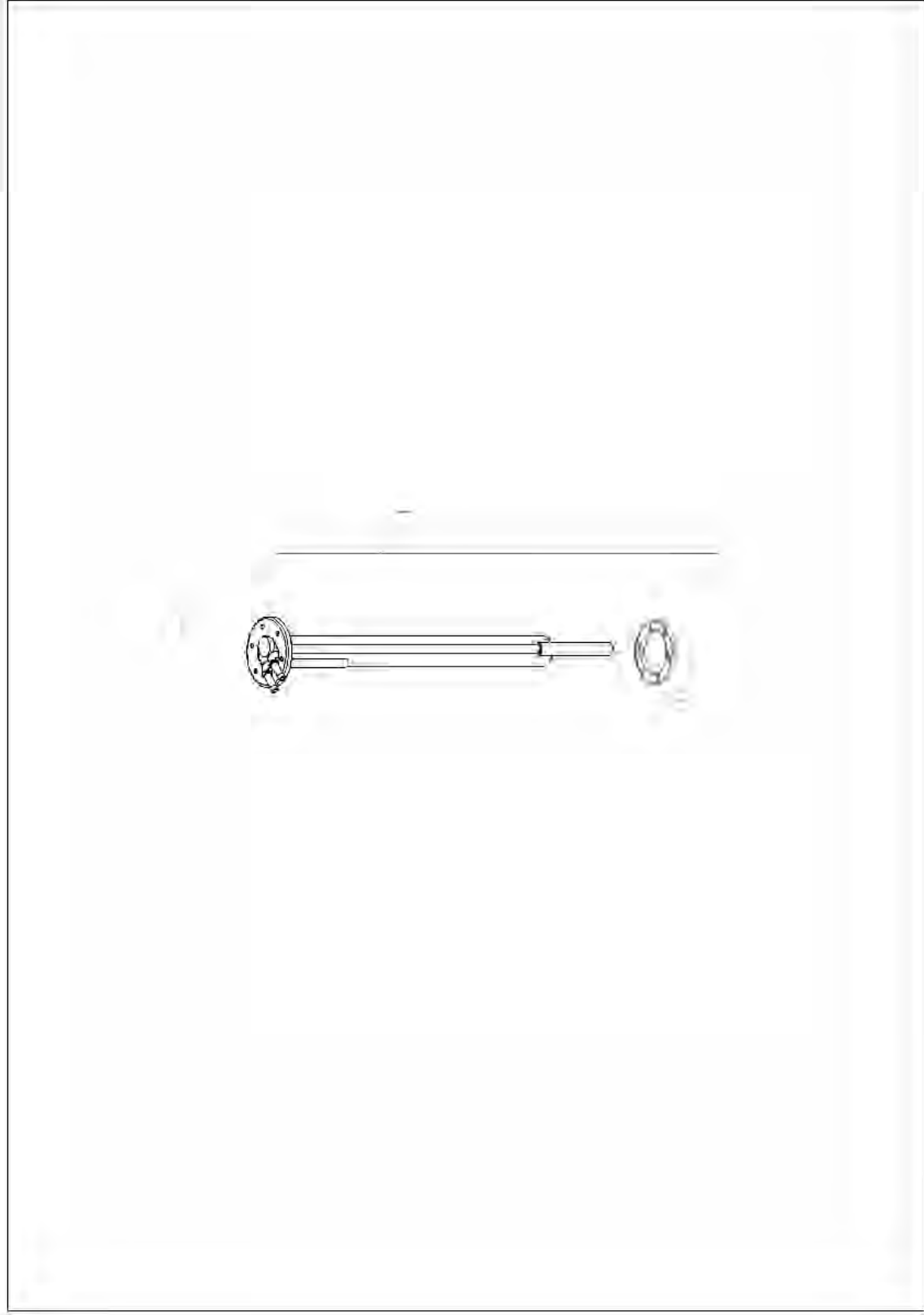




KRAFTSTOFFTANK
RÉSERVOIR DE CARBURANT
FUEL TANK

Pos	No	Bezeichnung	Désignation	Description	Information	Qty	Unit
1	1000312067	KRAFTSTOFFTANK	RÉSERVOIR DE CARBURANT	FUEL TANK		1	ST
2	1000231548	SIEBEINSATZ	JOINT DE CRIBLE	SCREEN INSERT		1	ST
3	1000018762	VERSCHLUSSDECKEL	BOUCHON DE REMPLISSAGE	LOCK COVER		1	ST
4	1000085411	6KT-SCHRAUBE	VIS À TÊTE HEXAGONALE	HEX SCREW		5	ST
5	1000289438	U-SCHEIBE	DIQUE EN U	U-WASHER		2	ST
6	1000015432	U-SCHEIBE	DIQUE EN U	U-WASHER		3	ST
7	1000222699	VERSCHLUSSSCHRAUBE	BOUCHON DE GRAISSAGE	LOCK SCREW		1	ST
8	1000222584	DICHTRING	BAGUE DÉTANCHÉITÉ	SEAL RING		1	ST
9	1000085546	FLACHKOPFSCHRAUBE	VIS DE TÊTE PLATE	FLAT HEAD SCREW		6	ST

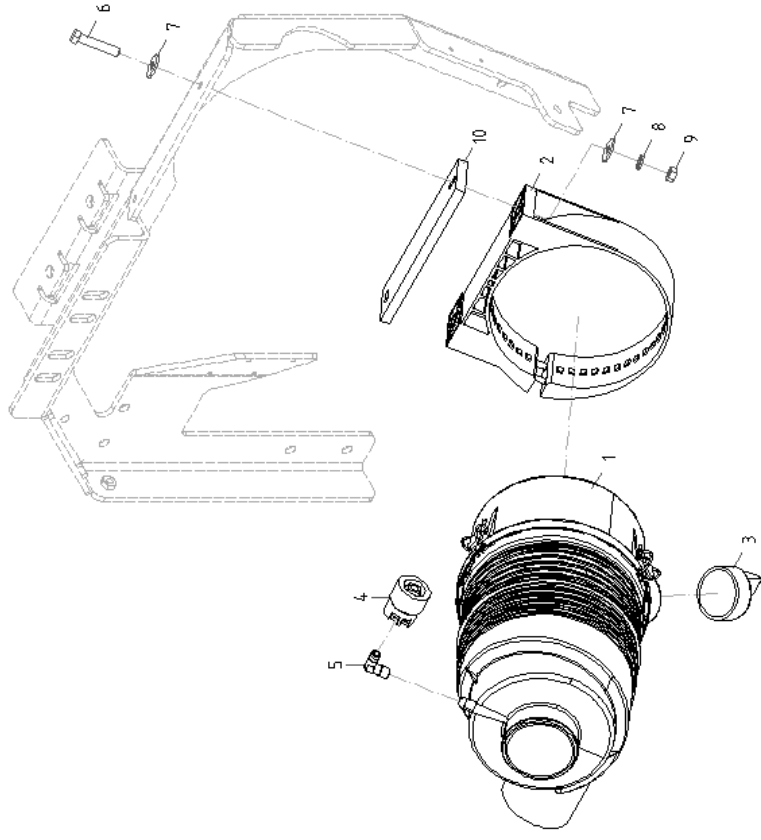




DIESELTANKGEBER
JAUGE À CARBURANT
FUEL TRANSMITTER

Pos	No	Bezeichnung	Désignation	Description	Information	Qty	Unit
1	1000210735	DIESELTANKGEBER	JAUGE À CARBURANT	FUEL TRANSMITTER		1	ST
2	1000225654	DICHTUNG	JOINT D'ÉTANCHÉITÉ	SEAL		1	ST

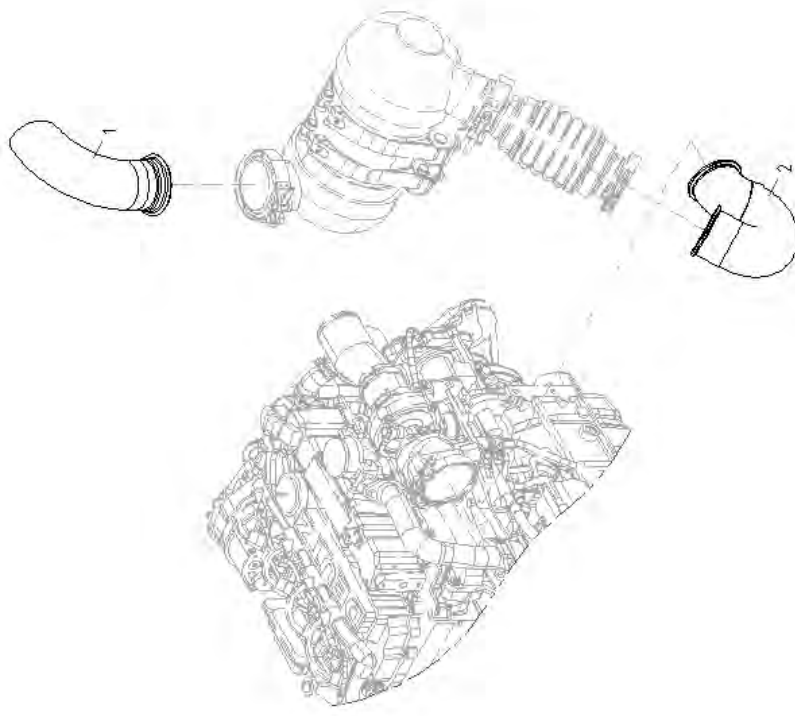




LUFTFILTER
 FILTRE À AIR
 AIR CLEANER

Pos	No	Bezeichnung	Désignation	Description	Information	Qty	Unit
1	1000216518	LUFTFILTER	FILTRE À AIR	AIR CLEANER		1	ST
2	1000031896	SCHELLE	BRIDE	CLAMP		1	ST
3	1000084971	STAUBAUSTRIITTSVENTIL	SOUPAPE DE SORTIE DE POUSSIÈRE	DUSTEXHAUST VALVE		1	ST
4	1000150373	VERSCHMUTZUNGSANZEIGE	INDICATEUR DE COLMATAGE	DIRT INDICATOR		1	ST
5	1000226011	WINKELVERSCHRAUBUNG	UNION D'ANGLE	ANGLE SCREW JOINT		1	ST
6	1000015370	6KT-SCHRAUBE	VIS À TÊTE HEXAGONALE	HEX SCREW		2	ST
7	1000222552	U-SCHEIBE	DIQUE EN U	U-WASHER		4	ST
8	1000082617	FEDERING	RONDELLE ARRÊTOIR	SPRING WASHER		2	ST
9	1000015406	6KT-MUTTER	ÉCROU HEXAGONAL	HEXAGON NUT		2	ST
10	1000301327	DISTANZSTÜCK	PIÈCE DE DISTANCE	DISTANCE PIECE		1	ST

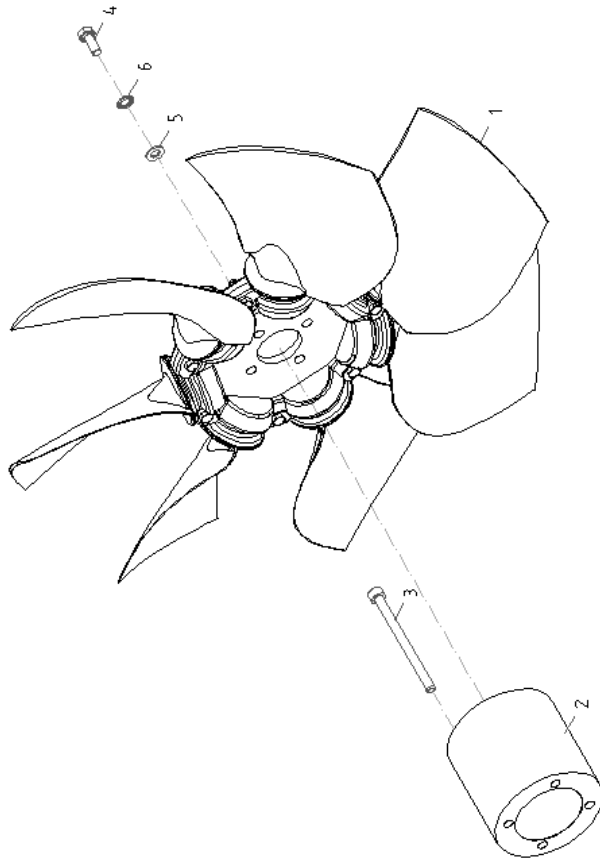




ABGASROHR
TUBULURE D'ÉCHAPPEMENT
EXHAUST PIPE

Pos	No	Bezeichnung	Désignation	Description	Information	Qty	Unit
1	1000311149	ENDROHR	TUBE FINAL	END PIPE		1	ST
2	1000283808	AUSPUFFKRÜMMER	COUDE D'ÉCHAPPEMENT	EXHAUST MANIFOLD		1	ST

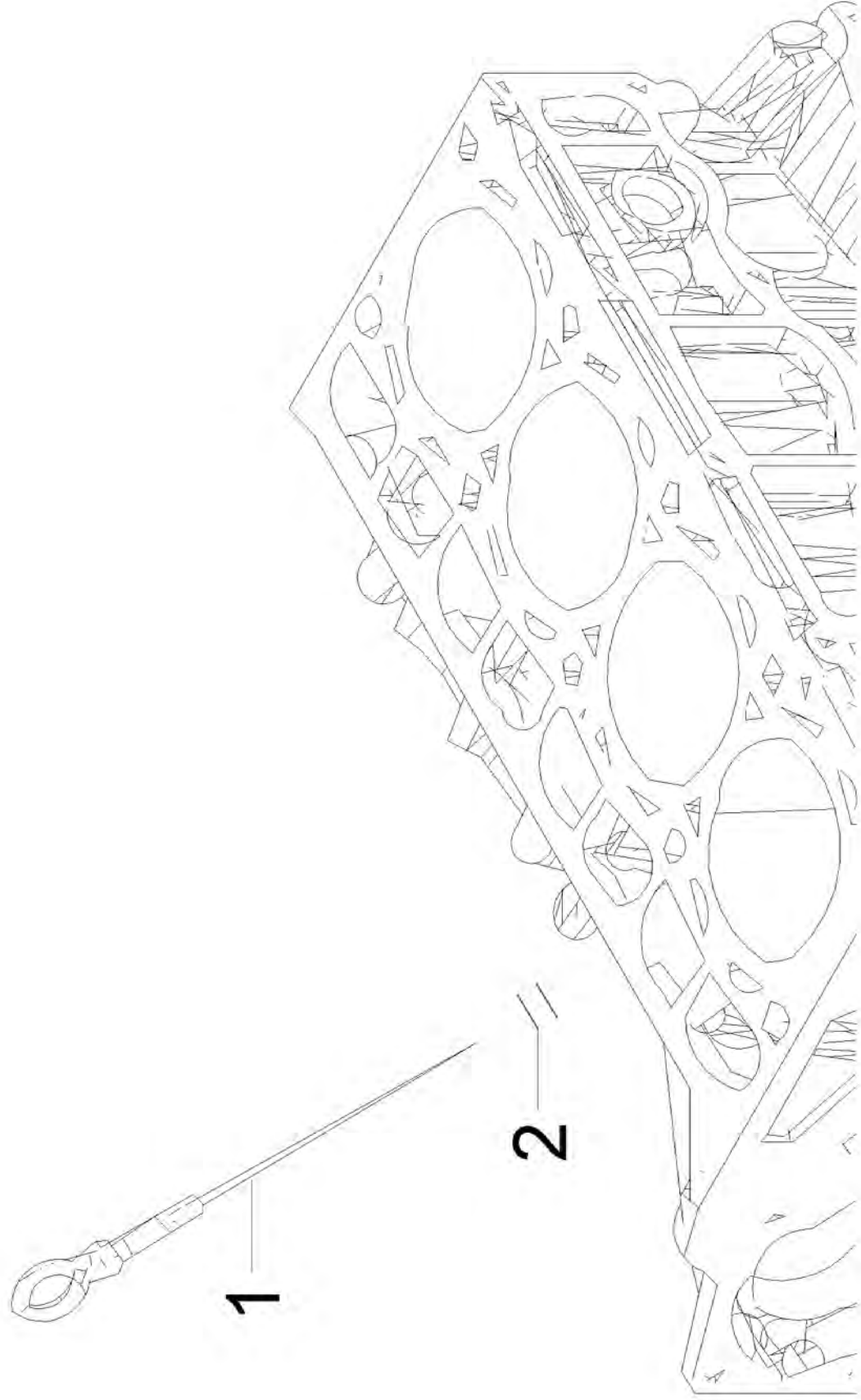




LÜFTERFLÜGEL
AILE DU VENTILATEUR
PROPELLER

Pos	No	Bezeichnung	Désignation	Description	Information	Qty	Unit
1	1000215033	LÜFTERFLÜGEL	AILE DU VENTILATEUR	PROPELLER		1	ST
2	1000325926	DISTANZSTÜCK	ENTRETOISE	DISTANCE PIECE		1	ST
3	1000082427	ZYLINDERSCHRAUBE	VIS À TÊTE CYLINDRIQUE	CHEESE HEAD SCREW		4	ST
4	1000048174	ZYLINDERSCHRAUBE	VIS À TÊTE CYLINDRIQUE	CHEESE HEAD SCREW		4	ST
5	1000222819	U-SCHEIBE	DIQUE EN U	U-WASHER		4	ST
6	1000092411	FÄCHERSCHEIBE	DISQUE EN ÉVENTAIL	GROOVED WASHER		4	ST

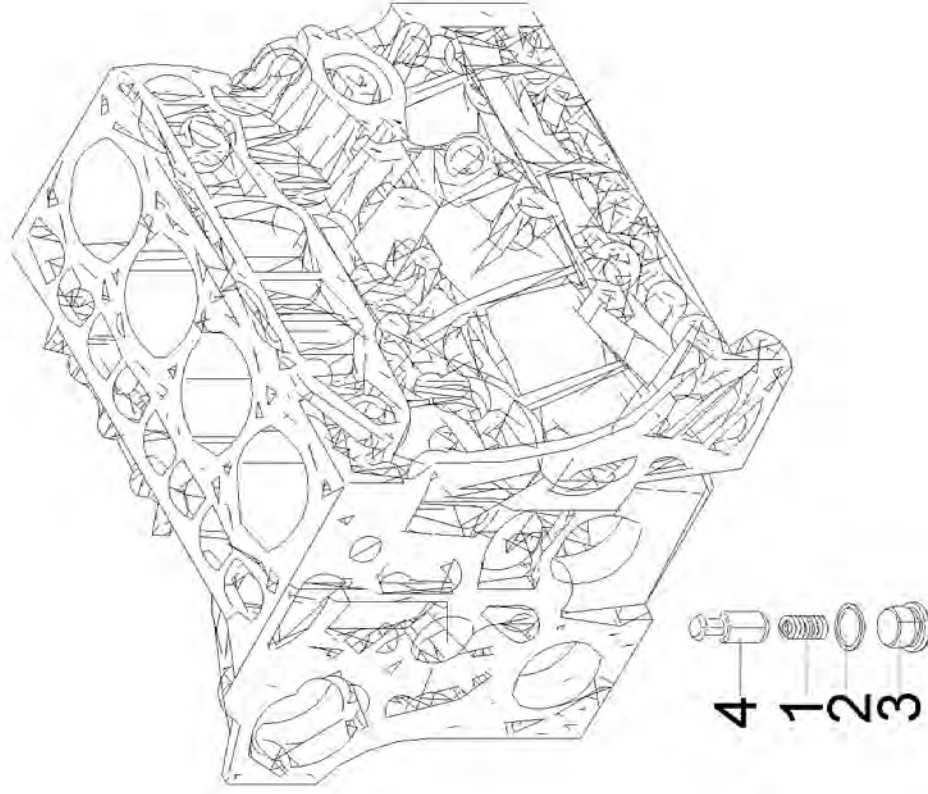




ÖLMEßSTAB
JALON D'HUILE
OILDIP STICK

Pos	No	Bezeichnung	Désignation	Description	Information	Qty	Unit
1	1000326091	ÖLPEILSTAB	JAUGE DE NIVEAU D'HUILE	OIL DIP STICK		1	ST
2	1000326229	O-RING	JOINT TORIQUE	O-RING		1	ST

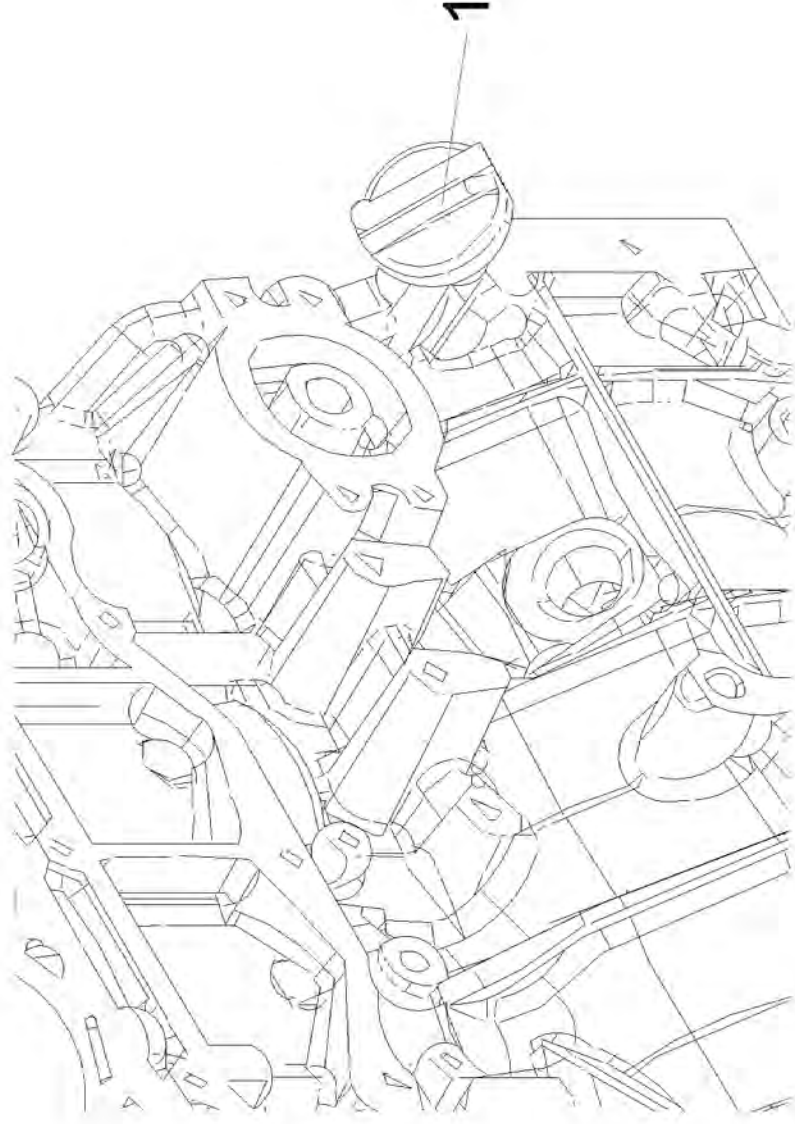




REGELVENTIL
SOUPAPE À DÉPRESSION
REGULATING VALVE

Pos	No	Bezeichnung	Désignation	Description	Information	Qty	Unit
1	1000326301	DRUCKFEDER	RESSORT DE PRESSION	PRESSURE SPRING		1	ST
2	1000326302	DICHTRING	BAGUE D'ÉTANCHÉITÉ	SEAL RING		1	ST
3	1000326303	VERSCHLUSSSCHRAUBE	BOUCHON DE GRAISSAGE	LOCK SCREW		1	ST
4	1000326304	VENTILKOLBEN	PISTON DE SOUPAPE	VALVE ÜJSTON		1	ST

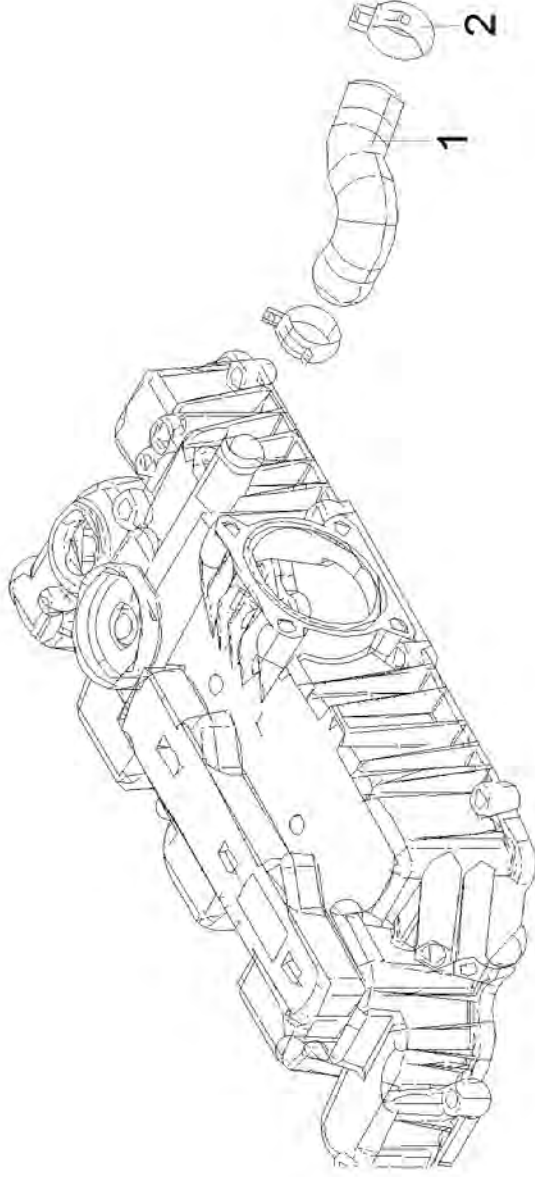




ÖLEINFÜLLDECKEL
COUVERCLE
COVER

Pos	No	Bezeichnung	Désignation	Description	Information	Qty	Unit
1	1000087203	VERSCHLUSS	FERMETURE	LOCK		1	ST

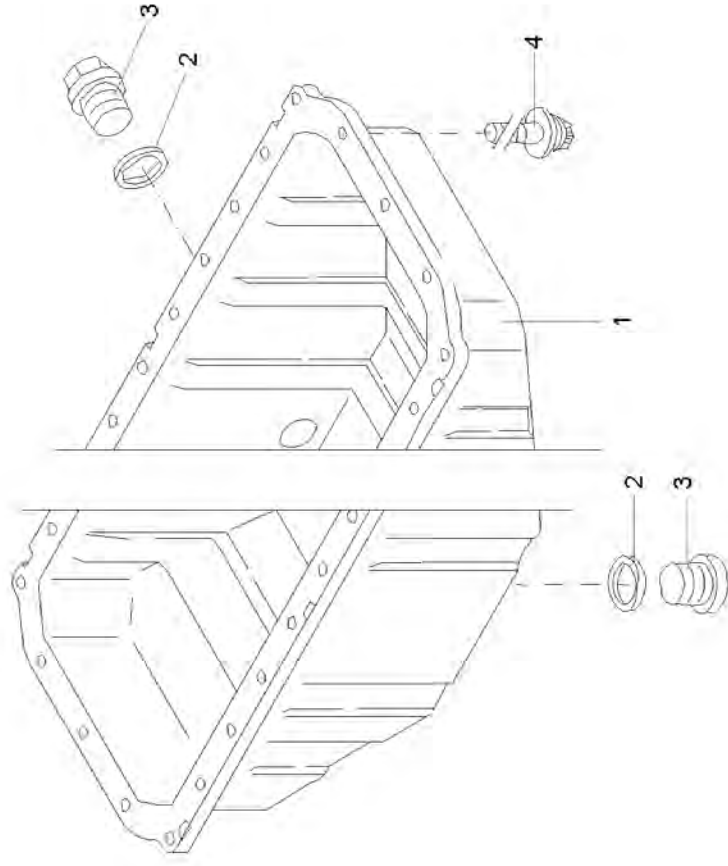




ENTLÜFTUNGSLEITUNG
LIGNE D'AIR
BREATHER LINE

Pos	No	Bezeichnung	Désignation	Description	Information	Qty	Unit
1	1000326306	ENTLÜFTUNGSSCHLAUCH	DURITE D'AÉRATION	VENTING HOSE		1	ST
2	1000326307	SCHLAUCHSCHELLE	BRIDE DE FIXATION FLEXIBLE	HOSE CLAMP		2	ST

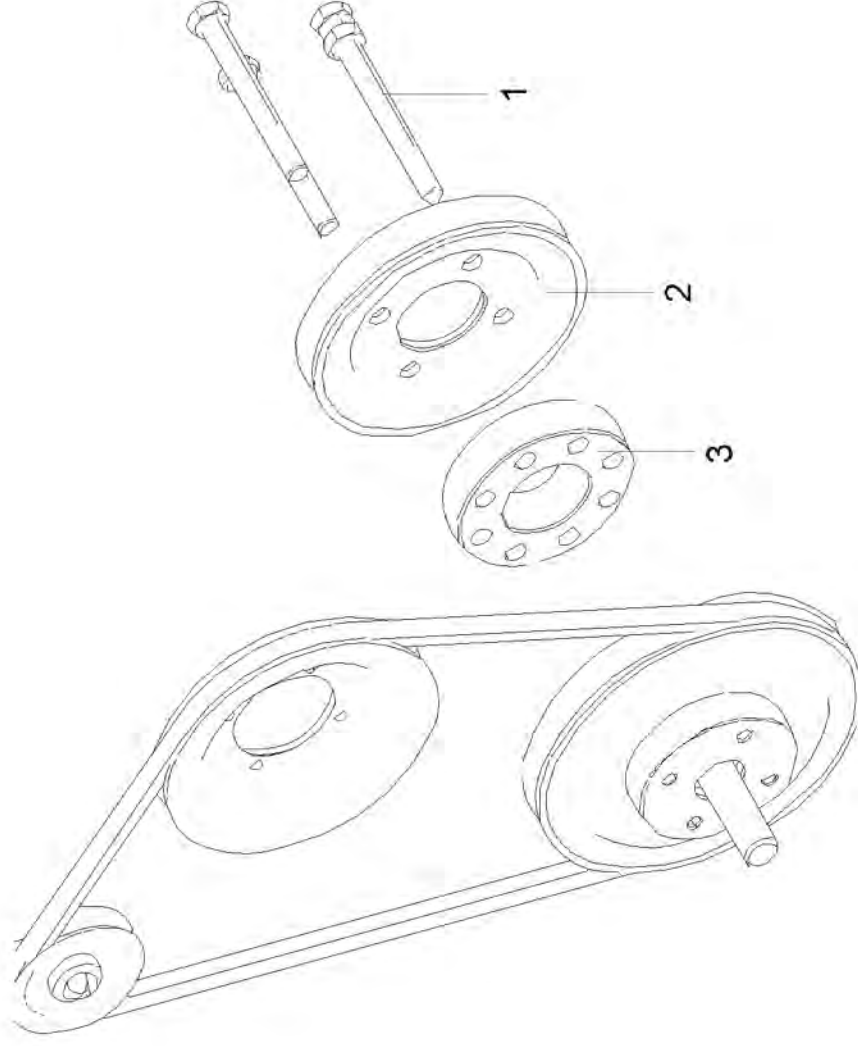




ÖLWANNE
CARTER D'HUILE
OIL SUMP

Pos	No	Bezeichnung	Désignation	Description	Information	Qty	Unit
1	1000326390	ÖLWANNE	CARTER D'HUILE	OIL SUMP		1	ST
2	1000013055	DICHTRING	BAGUE D'ÉTANCHÉITÉ	SEAL RING		2	ST
3	1000295027	VERSCHLUSSSCHRAUBE	BOUCHON DE GRAISSAGE	LOCK SCREW		2	ST
4	1000182346	TORX-SCHRAUBE	VIS DE TORX	TORX SCREW		22	ST

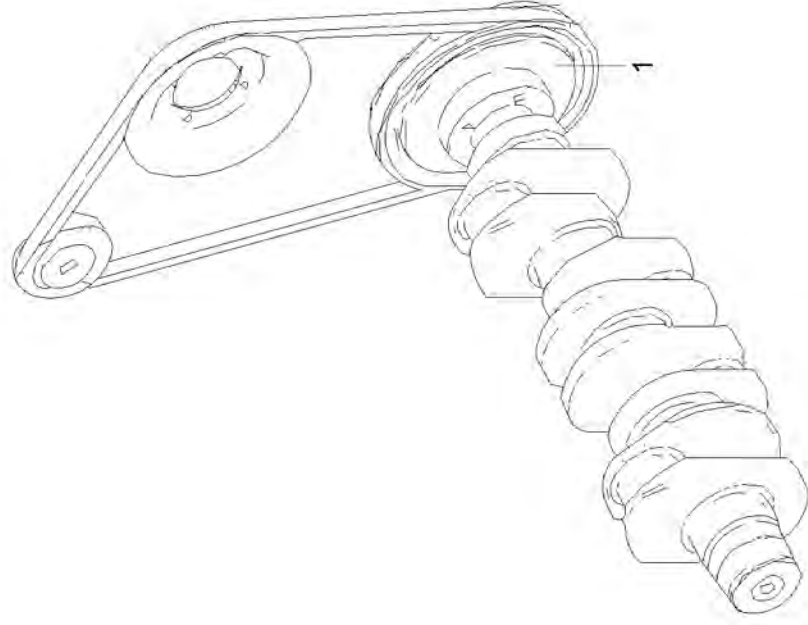




RIEMENSCHLEIBE
POULIE
BELT PULLEY

Pos	No	Bezeichnung	Désignation	Description	Information	Qty	Unit
1	1000321657	6KT-SCHRAUBE	VIS À TÊTE HEXAGONALE	HEX SCREW		4	ST
2	1000321654	RIEMENSCHLEIBE	POULIE	BELT PULLEY		1	ST
3	1000326402	DISTANZRING	CALLE	SHIM		1	ST

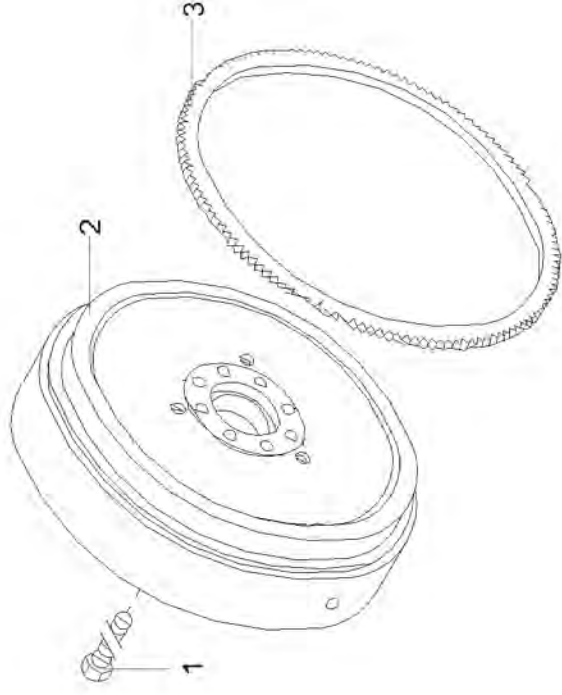




RIEMENSCHLEIBE
POULIE
BELT PULLEY

Pos	No	Bezeichnung	Désignation	Description	Information	Qty	Unit
1	1000329796	RIEMENSCHLEIBE	POULIE	BELT PULLEY		1	ST

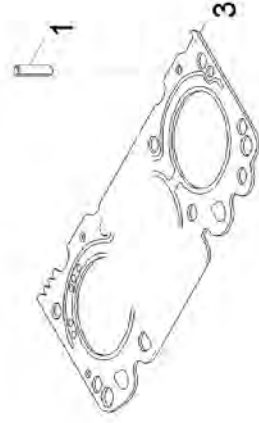
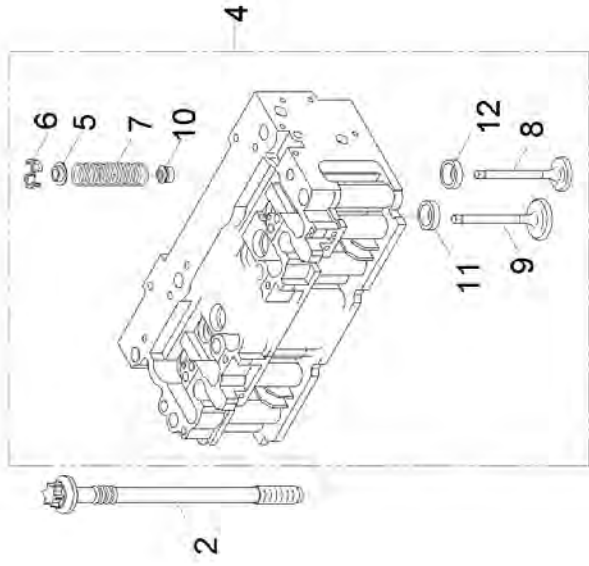




ZAHNKRANZ
COURONNE DENTÉE
RING GEAR

Pos	No	Bezeichnung	Désignation	Description	Information	Qty	Unit
1	1000109067	SCHWUNGRAD	VOLANT	FLYWHEEL		1	ST
2	1000109003	ZAHNKRANZ	COURONNE DENTÉE	RING GEAR		1	ST
3	1000086758	SCHRAUBE	VIS	SCREW		8	ST

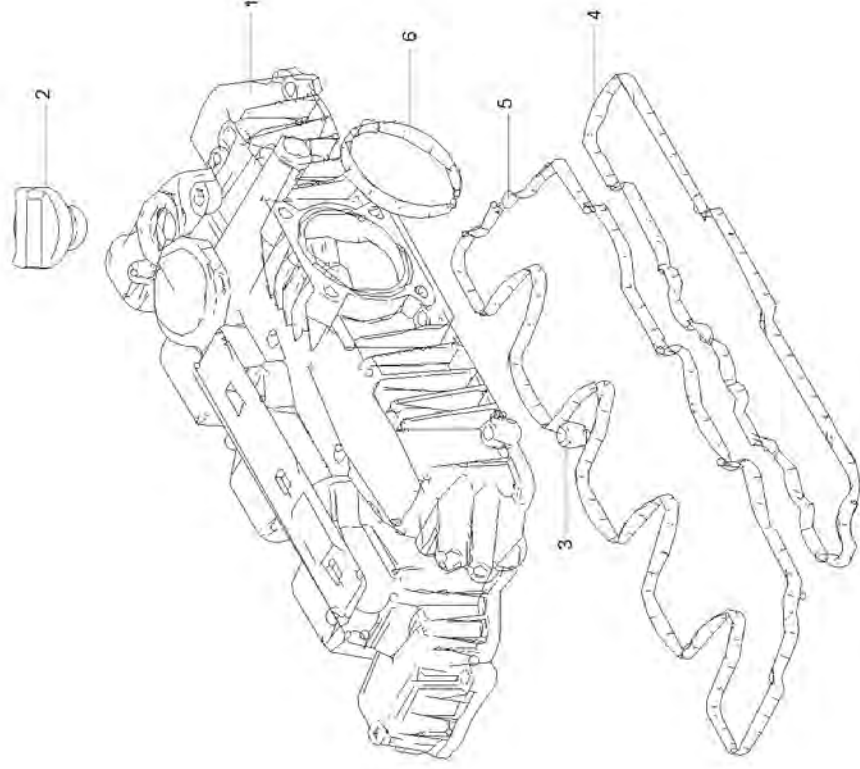




ZYLINDERKOPF, VENTILDECKEL
 CACHE-CULBUTEURS (CULASSE)
 CYLINDER HEAD, VALVE COVER

Pos	No	Bezeichnung	Désignation	Description	Information	Qty	Unit
1	1000171605	BUCHSE	BAGUE	BUSHING		10	ST
2	1000087205	ZYL.-KOPFSCHRAUBE	BOULON DE CULASSE	CYLINDERHEAD SCREW		10	ST
3	1000326205	ZYLINDERKOPFDICHTUNG	JOINT DE CULASSE	CYLINDER HEAD GASKET		1	ST
4	1000326714	ZYLINDERKOPF	CULASSE	CYLINDER HEAD		1	ST
5	1000109009	FEDERTELLER	CUVETTE DE RESSORT	SPRING CAP		8	ST
6	1000108988	VENTILKEGEL	DEMI LUNES	VALVE CONE		16	ST
7	1000326716	VENTILFEDER	RESSORT DE SOUPAPE	VALVE		8	ST
8	1000326717	AUSLASSVENTIL	SOUPAPE D'ÉCHAPPEMENT	EXHAUST VALVE		4	ST
9	1000326718	EINLASSVENTIL	SOUPAPE D'ADMISSION	INTAKE VALVE		4	ST
10	1000086763	DICHTUNG	JOINT D'ÉTANCHÉITÉ	SEAL		8	ST
11	1000183320	VENTILSITZ	SIÈGE DE SOUPAPE	VALVE SEAT	42,68mm	4	ST
12	1000182267	VENTILSITZ	SIÈGE DE SOUPAPE	VALVE SEAT	37,07mm	4	ST

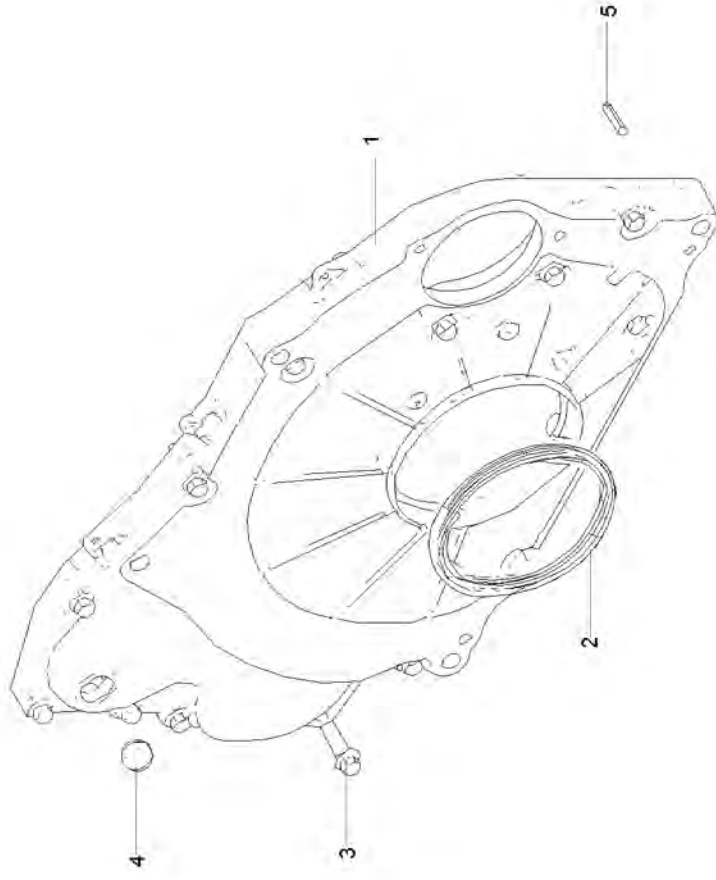




VENTILDECKEL
 COUVERCLE DE SOUPE
 VALVE COVER

Pos	No	Bezeichnung	Désignation	Description	Information	Qty	Unit
1	1000326754	VENTILDECKEL	COUVERCLE DE SOUPE	VALVE COVER		1	ST
2	1000087203	VERSCHLUSS	FERMETURE	LOCK		1	ST
3	1000326756	VENTILDECKELDICHTUNG	JOINT DU CACHE CULBUTEURS	VALVE COVER SEAL		1	ST
4	1000326757	VENTILDECKELDICHTUNG	JOINT DU CACHE CULBUTEURS	VALVE COVER SEAL		1	ST
5	1000326758	VENTILDECKELDICHTUNG	JOINT DU CACHE CULBUTEURS	VALVE COVER SEAL		1	ST
6	1000326759	VENTILDECKELDICHTUNG	JOINT DU CACHE CULBUTEURS	VALVE COVER SEAL		1	ST

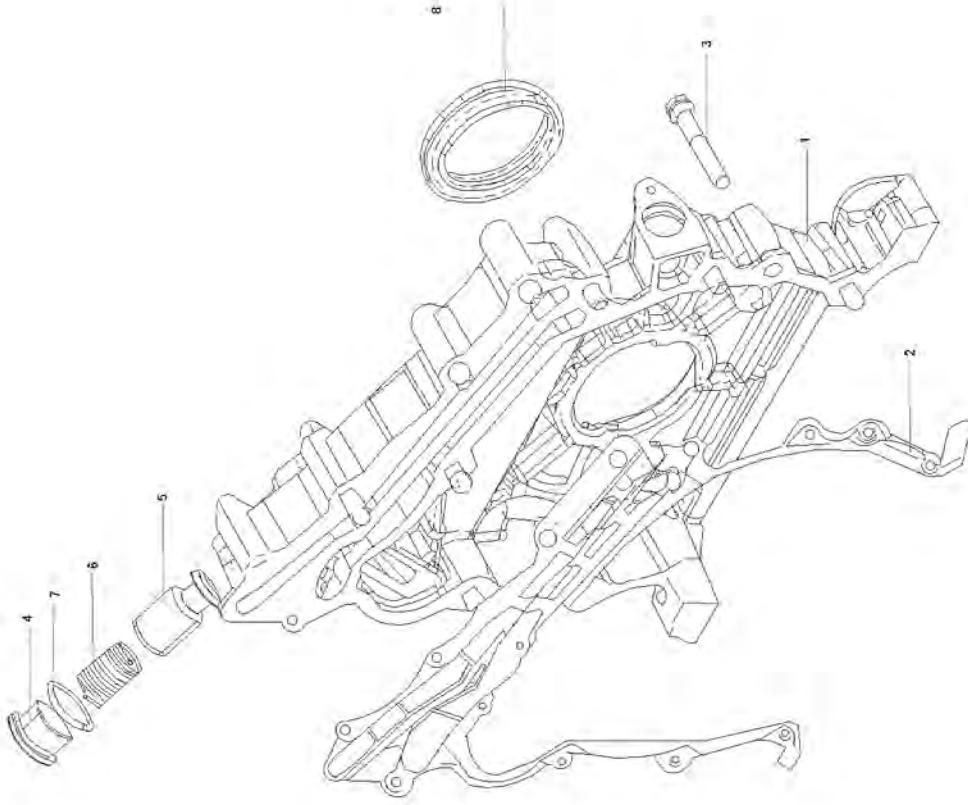




GEHÄUSEDECKEL
 COUVERCLE DE BOÎTIER
 BOX COVER

Pos	No	Bezeichnung	Désignation	Description	Information	Qty	Unit
1	1000326764	DECKEL	COUVERCLE	COVER		1	ST
2	1000086401	RADIALWELLENDICHTRING	BAGUE D'ÉTANCHÉITÉ	ROTARY SHAFT SEAL		1	ST
3	1000170752	6KT-SCHRAUBE	VIS À TÊTE HEXAGONALE	HEX SCREW		13	ST
4	1000326773	VERSCHLUSSDECKEL	COUVERCLE DE FERMETURE	LOCK COVER		1	ST
5	1000326991	SPANNSTIFT	GOUPILLE FENDUE	COTTER PIN		5	ST

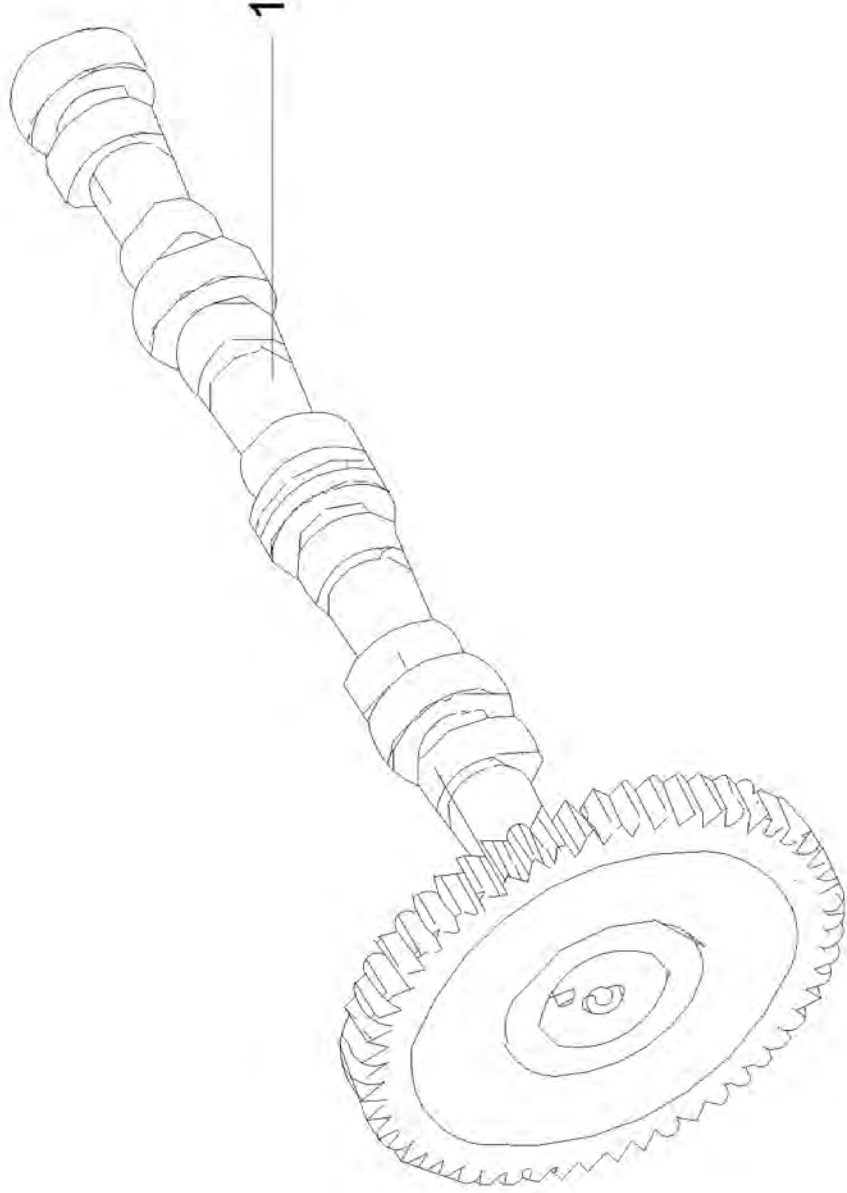




ABDECKUNG
CAPOT
COVER

Pos	No	Bezeichnung	Désignation	Description	Information	Qty	Unit
1	1000330196	DECKEL	COUVERCLE	COVER		1	ST
2	1000330195	GEHÄUSEDICHTUNG	GARNITURE	GASKET		1	ST
3	1000254057	6KT-SCHRAUBE	VIS À TÊTE HEXAGONALE	HEX SCREW		13	ST
4	1000167086	STOPFEN	BOUCHON	PLUG		1	ST
5	1000330199	VENTIL	SOUPAPE	VALVE		1	ST
6	1000330201	FEDER	RESSORT	SPRING		1	ST
7	1000108918	DICHTRING	BAGUE DÉTANCHÉITÉ	SEAL RING		1	ST
8	1000086407	RADIALWELLENDICHTRING	BAGUE DÉTANCHÉITÉ	ROTARY SHAFT SEAL		1	ST



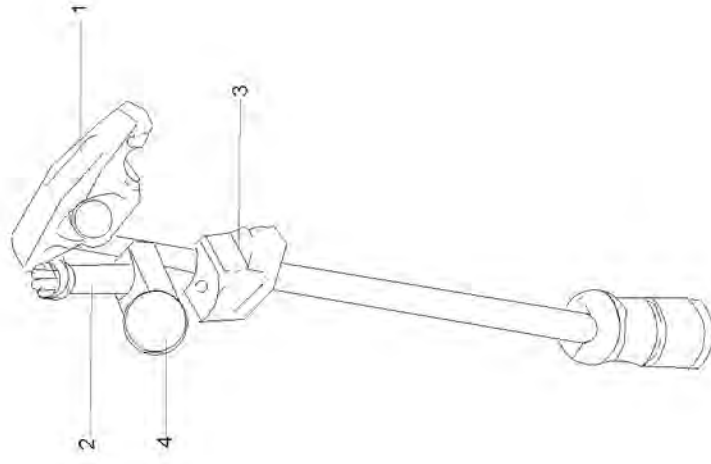


NOCKENWELLE
ARBE À CAMES
CAMSHAFT

Pos	No	Bezeichnung	Désignation	Description	Information	Qty	Unit
1	1000326992	NOCKENWELLE	ARBE À CAMES	CAMSHAFT		1	ST



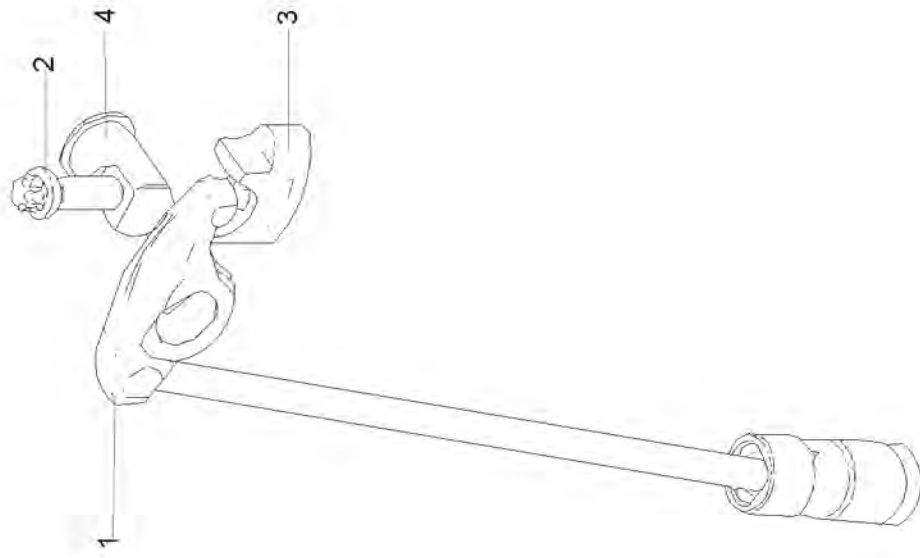
WACKER
NEUSON



KIPPHEBEL
BRAS DE CULBUTEUR
ROCKER ARM

Pos	No	Bezeichnung	Désignation	Description	Information	Qty	Unit
1	1000326995	KIPPHEBEL	BRAS DE CULBUTEUR	ROCKER ARM		1	ST
2	1000322078	TORX-SCHRAUBE	VIS DE TORX	TORX SCREW		1	ST
3	1000326996	KIPPHEBELBOCK	SUPPORT DES CULBUTEURS	TILT LEVER SUPPORT		1	ST
4	1000326999	KIPPHEBELACHSE	ESSIEU DE CULBUTEUR	TILT LEVER SHAFT		1	ST

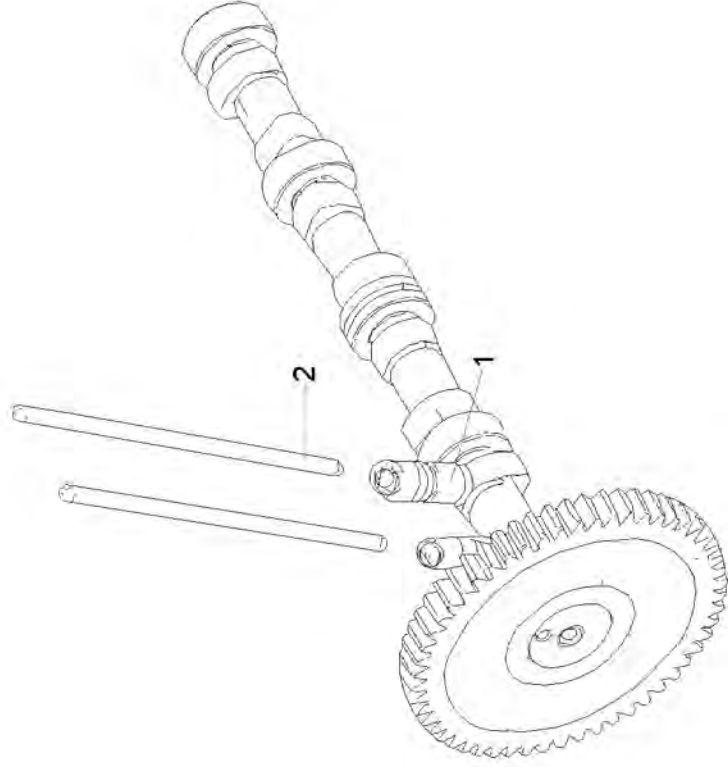




KIPPHEBEL
BRAS DE CULBUTEUR
ROCKER ARM

Pos	No	Bezeichnung	Désignation	Description	Information	Qty	Unit
1	1000327000	KIPPHEBEL	BRAS DE CULBUTEUR	ROCKER ARM		1	ST
2	1000322078	TORX-SCHRAUBE	VIS DE TORX	TORX SCREW		1	ST
3	1000326996	KIPPHEBELBOCK	SUPPORT DES CULBUTEURS	TILT LEVER SUPPORT		1	ST
4	1000326999	KIPPHEBELACHSE	ESSIEU DE CULBUTEUR	TILT LEVER SHAFT		1	ST

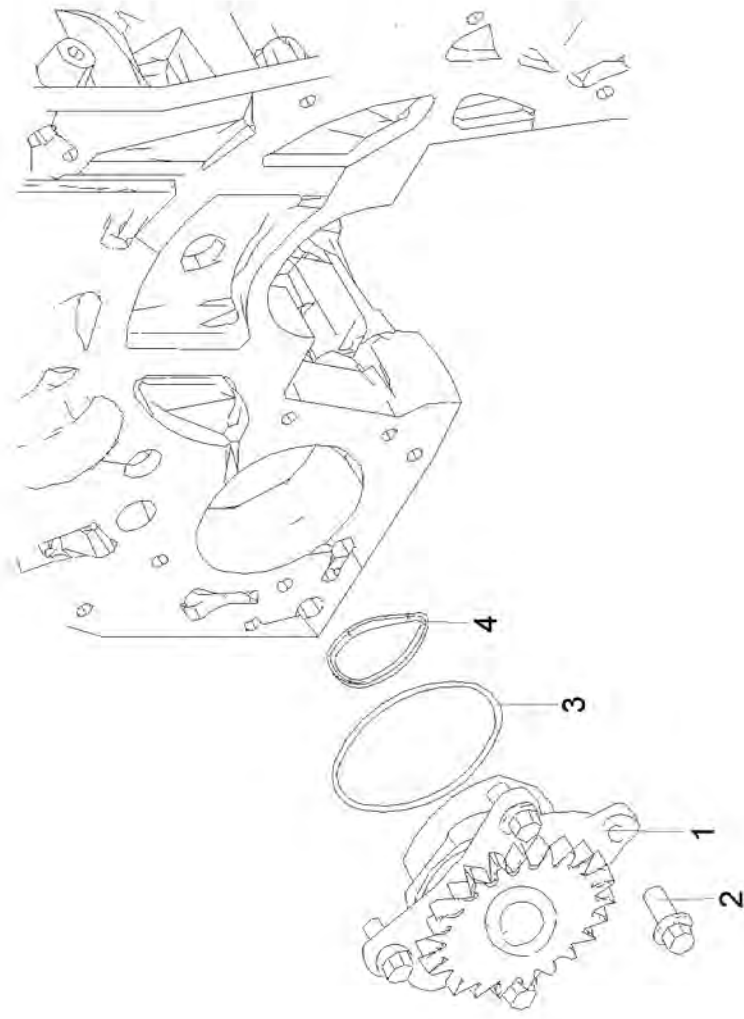




VENTILSTÖSSEL
POUSSOIR DE SOUPAPE
VALVE TAPPET

Pos	No	Bezeichnung	Désignation	Description	Information	Qty	Unit
1	1000253985	VENTILSTÖSSEL	POUSSOIR DE SOUPAPE	VALVE TAPPET		8	ST
2	1000327032	STÖßELSTANGE	TIGE DE POUSSOIR	PUSH ROD		8	ST

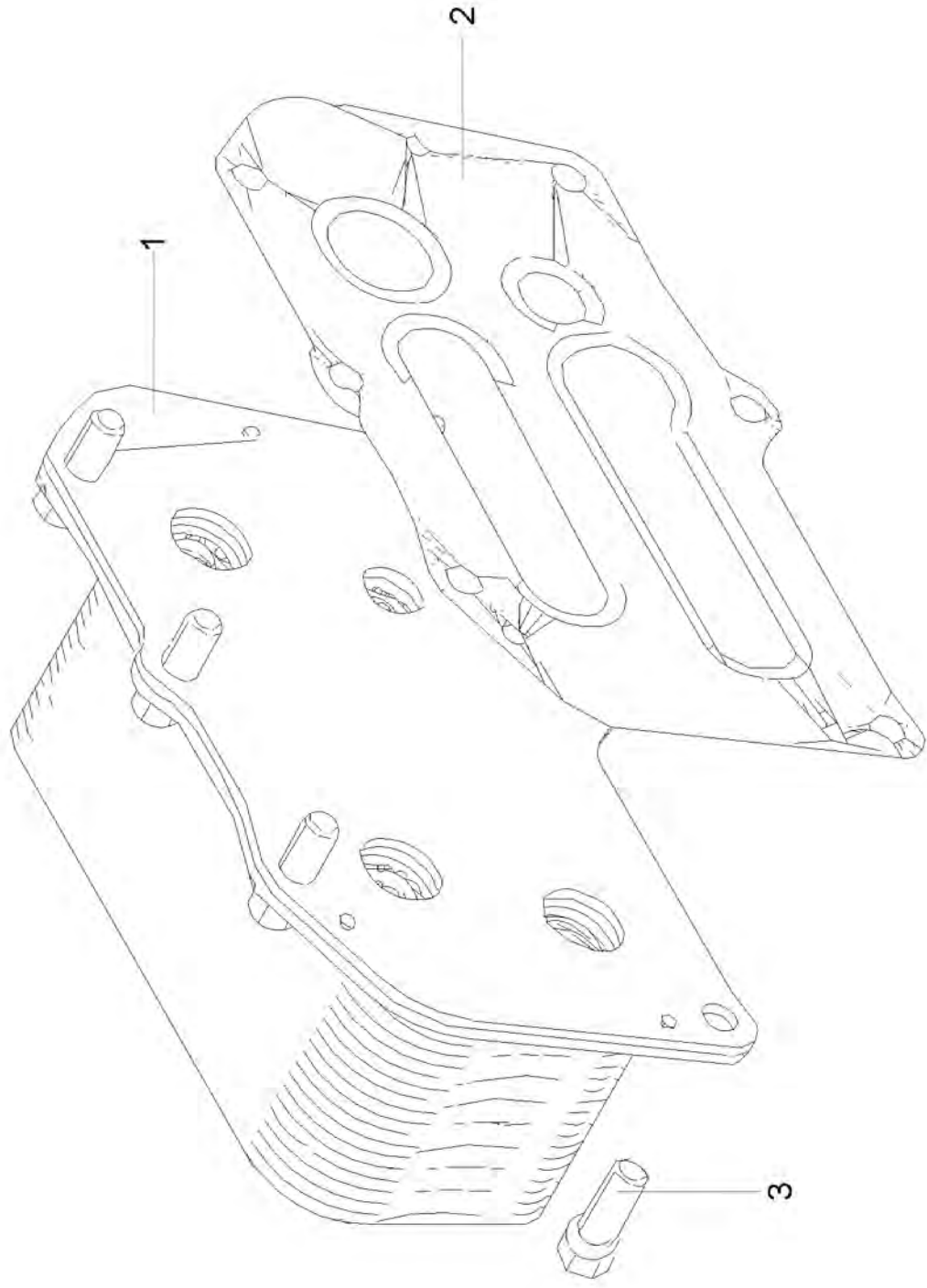




MOTORÖLPUMPE
POMPE D'HUILE MOTEUR
ENGINE OIL PUMP

Pos	No	Bezeichnung	Désignation	Description	Information	Qty	Unit
1	1000327033	MOTORÖLPUMPE	POMPE D'HUILE MOTEUR	ENGINE OIL PUMP		4	ST
2	1000135538	6KT-SCHRAUBE	VIS À TÊTE HEXAGONALE	HEX SCREW		1	ST
3	1000327034	O-RING	JOINT TORIQUE	O-RING		1	ST
4	1000327035	DICHTUNG MOTORÖLPUMPE	GARNITURE	GASKET		1	ST





ÖLKÜHLER
RADIATEUR D'HUILE
OIL COOLER

Pos	No	Bezeichnung	Désignation	Description	Information	Qty	Unit
1	1000327036	ÖLKÜHLER	RADIATEUR D'HUILE	OIL COOLER		1	ST
2	1000327037	DICHTUNG MOTORÖLPUMPE	GARNITURE	GASKET		1	ST
3	1000135538	6KT-SCHRAUBE	VIS À TÊTE HEXAGONALE	HEX SCREW		6	ST

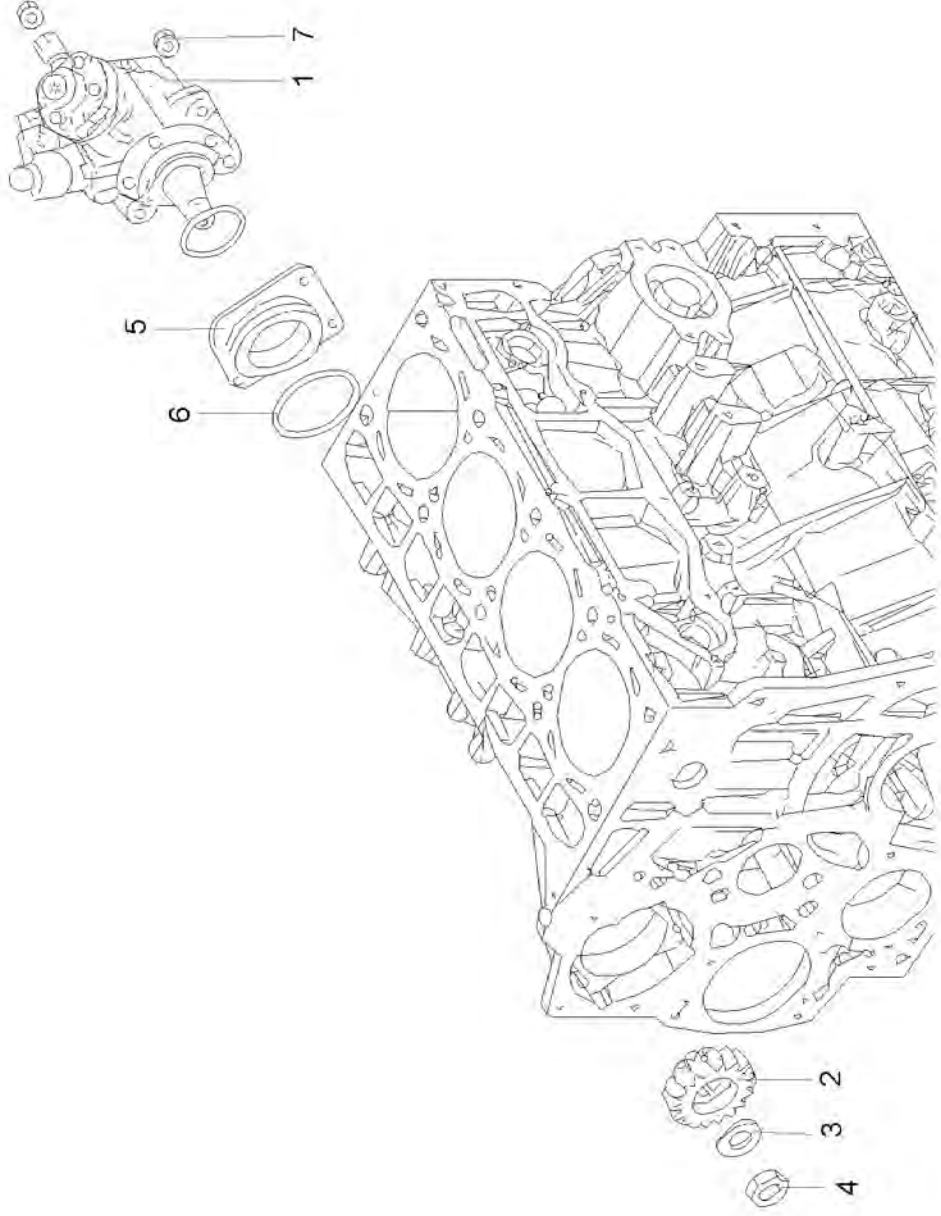




GEWINDEBUCHSE
MANCHON FILETÉ
THREAD BUSHING

Pos	No	Bezeichnung	Désignation	Description	Information	Qty	Unit
1	1000193962	GEWINDEBUCHSE	MANCHON FILETÉ	THREAD BUSHING		1	ST

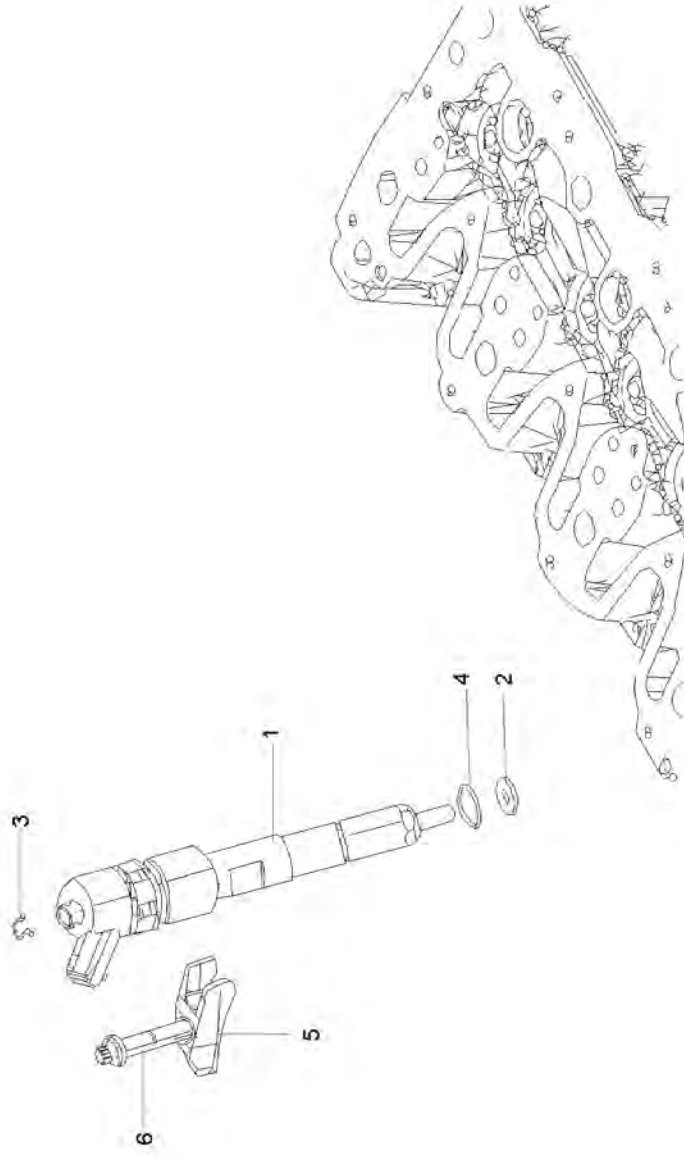




EINSPRITZPUMPE
INJECTEUR POMPE
INJECTION PUMP

Pos	No	Bezeichnung	Désignation	Description	Information	Qty	Unit
1	1000327040	DRUCKPUMPE	POMPE DE PRESIO	PRESSURE PUMP		1	ST
2	1000327041	ZAHNRAD	ROUE DENTÉE	GEAR		1	ST
3	1000327042	U-SCHEIBE	DIQUE EN U	U-WASHER		1	ST
4	1000327043	6KT-MUTTER	ÉCROU HEXAGONAL	HEXAGON NUT		1	ST
5	1000327044	DISTANZSTÜCK	ENTRETOISE	DISTANCE PIECE		1	ST
6	1000327045	O-RING	JOINT TORIQUE	O-RING		1	ST
7	1000254450	6KT-MUTTER	ÉCROU HEXAGONAL	HEXAGON NUT		3	ST
8	1000327046	O-RING	JOINT TORIQUE	O-RING		1	ST

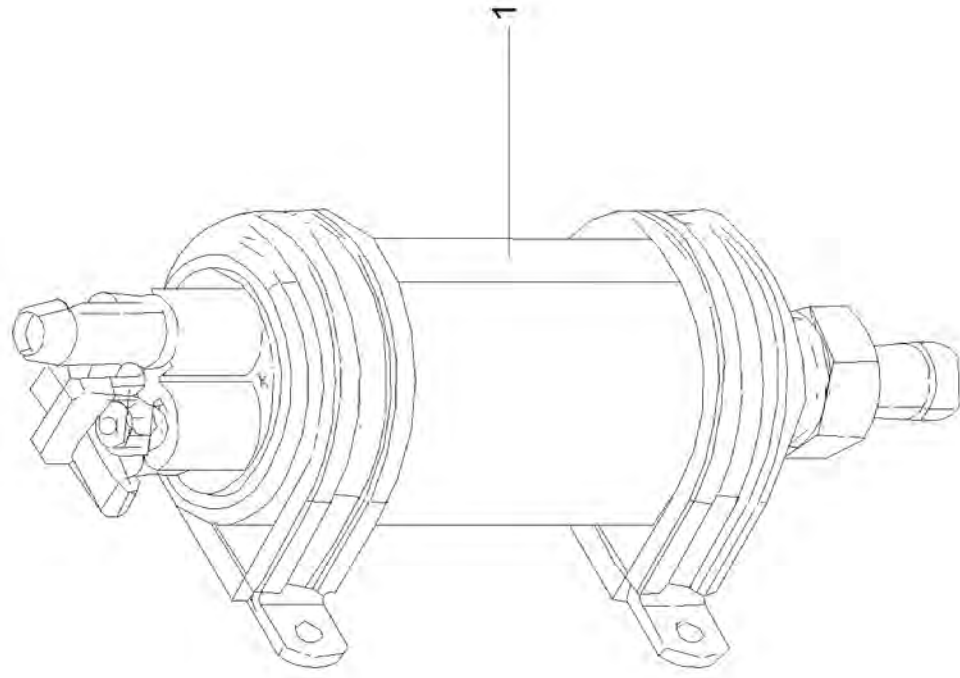




EINSPRITZDÜSE
CLAPET D'INJECTION
INJECTION NOZZLE

Pos	No	Bezeichnung	Désignation	Description	Information	Qty	Unit
1	1000327449	EINSPRITZVENTIL	INJECTEUR	INJECTION VALVE		1	ST
2	1000295222	DICHTUNG	JOINT D'ÉTANCHÉITÉ	SEAL		1	ST
3	1000327501	KLEMMBÜGEL	BRIDE DE FIXATION	CLAMP BAR		1	ST
4	1000295223	DICHTRING	BAGUE D'ÉTANCHÉITÉ	SEAL RING		1	ST
5	1000295224	PRATZE	PATIN	FOOT PLATE		1	ST
6	1000327506	TORX-SCHRAUBE	VIS DE TORX	TORX SCREW		1	ST

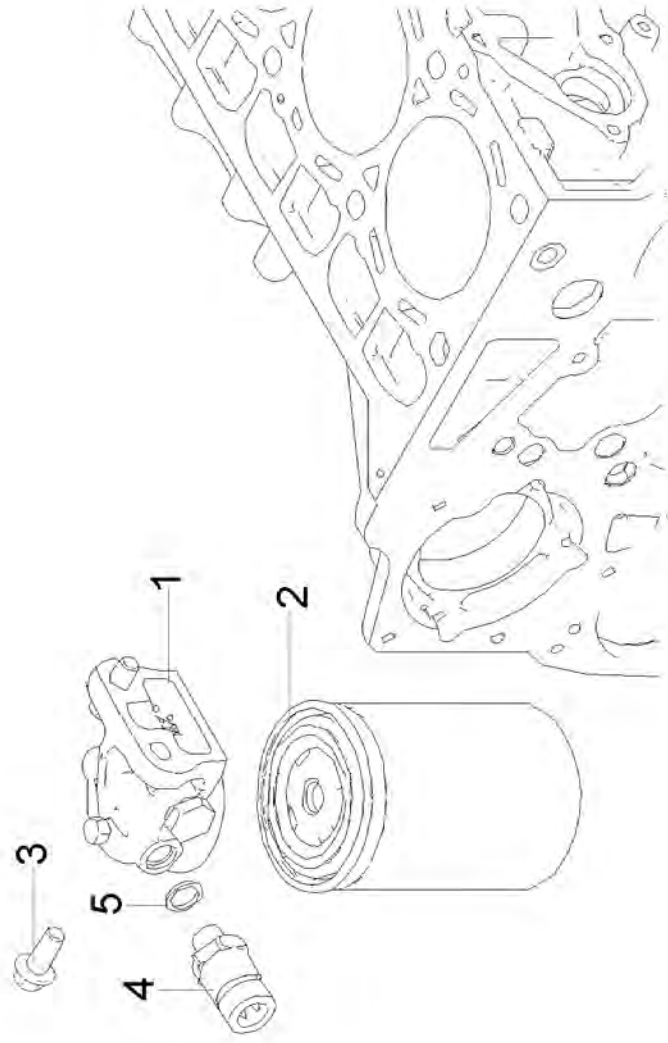




KRAFTSTOFFPUMPE
POMPE DE REMPLISSAGE
FUEL PUMP

Pos	No	Bezeichnung	Désignation	Description	Information	Qty	Unit
1	1000327514	KRAFTSTOFFPUMPE	POMPE DE REMPLISSAGE	FUEL PUMP		1	ST

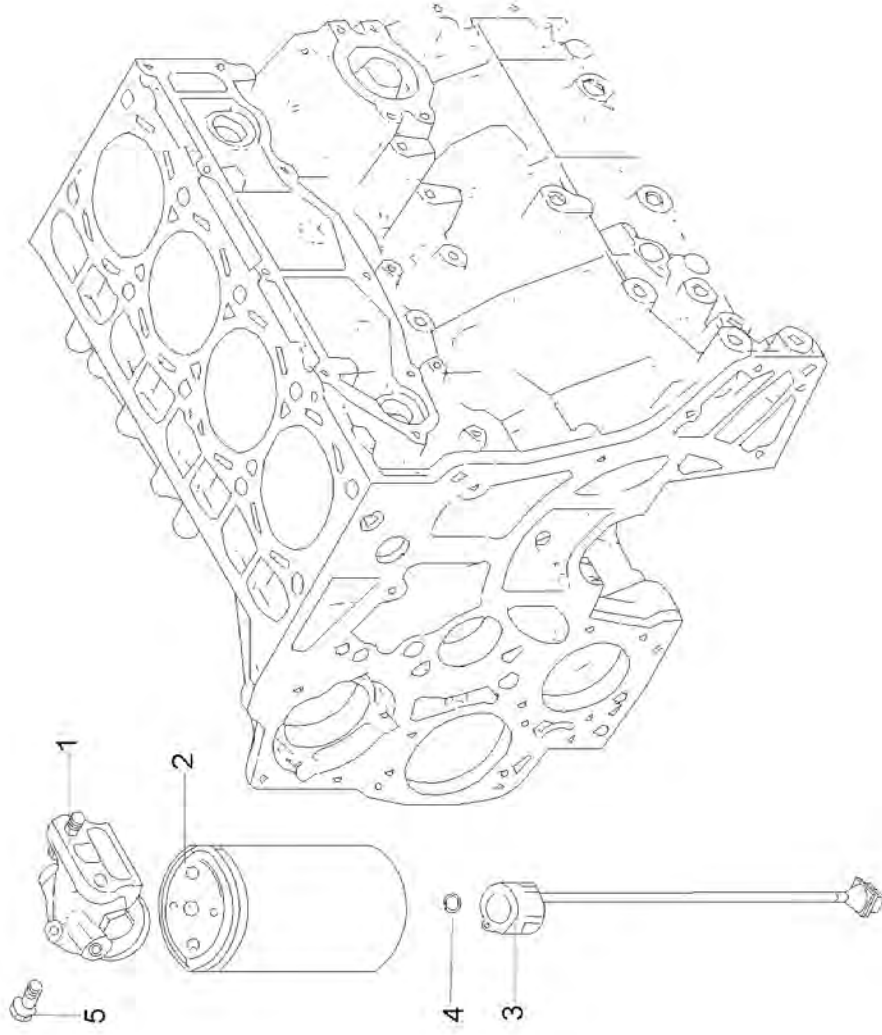




KRAFTSTOFFFILTER
 FILTRE DE CARBURANT
 FUEL FILTER

Pos	No	Bezeichnung	Désignation	Description	Information	Qty	Unit
1	1000327515	KRAFTSTOFFFILTER	FILTRE DE CARBURANT	FUEL FILTER	cpl. with filter	1	ST
2	1000310959	KRAFTSTOFFFILTER	FILTRE DE CARBURANT	FUEL FILTER		1	ST
3	1000086742	6KT-SCHRAUBE	VIS À TÊTE HEXAGONALE	HEX SCREW		2	ST
4	1000173556	DRUCKGEBER	CAPTEUR DE PRESSION	PRESSURE SENSOR		1	ST
5	1000327516	O-RING	JOINT TORIQUE	O-RING		1	ST

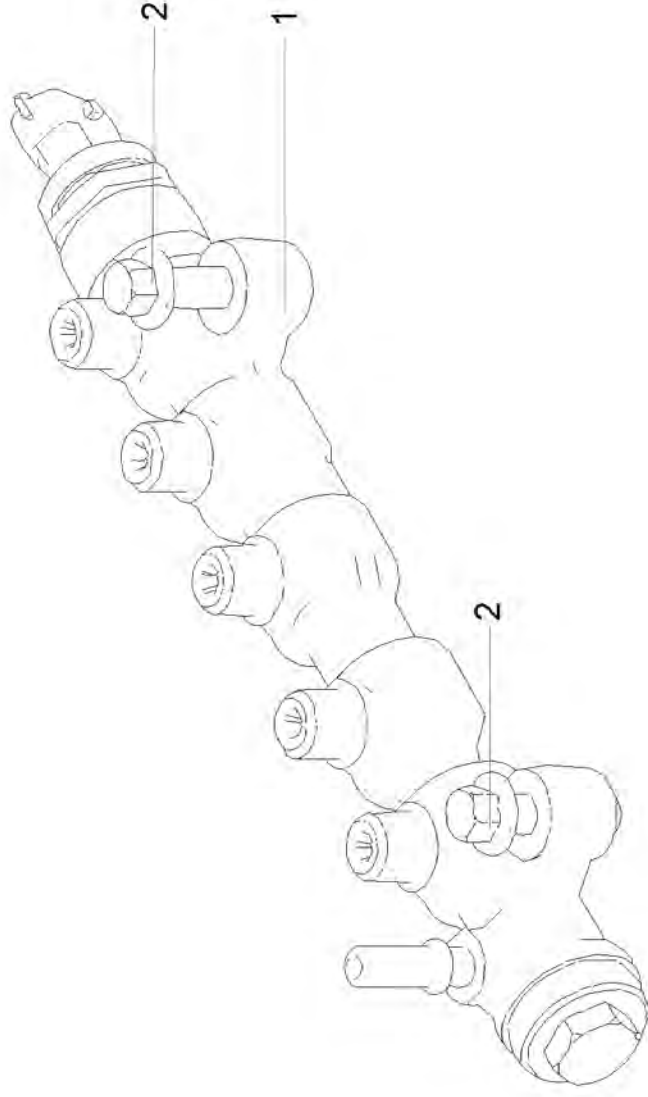




VORFILTER
PRÉFILTRE
PRE FILTER

Pos	No	Bezeichnung	Désignation	Description	Information	Qty	Unit
1	1000283923	KRAFTSTOFFFILTER	FILTRE DE CARBURANT	FUEL FILTER		1	ST
2	1000283926	FILTERPATRONE	CARTOUCHE FILTRANTE	FILTER CARTRIDGE		1	ST
3	1000281594	KABEL SENSOR	CABLE CAPTEUR	CABLE SENSOR		1	ST
4	1000281595	DICHTUNG	JOINT D'ÉTANCHÉITÉ	SEAL		1	ST
5	1000086742	6KT-SCHRAUBE	VIS À TÊTE HEXAGONALE	HEX SCREW		2	ST

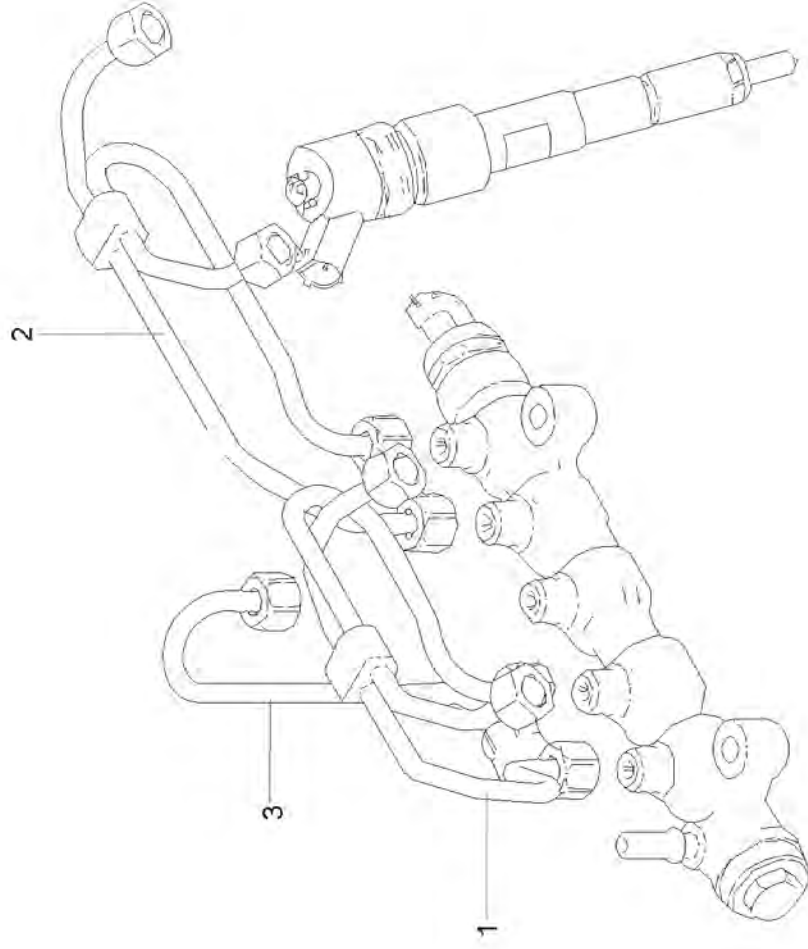




EINSPRITZROHR
TUBE D'INJECTION
INJECTION LINE

Pos	No	Bezeichnung	Désignation	Description	Information	Qty	Unit
1	1000327517	EINSPRITZLEITUNG	LIGNE D'INJECTION	INJECTION LINE		1	ST
2	1000170752	6KT-SCHRAUBE	VIS À TÊTE HEXAGONALE	HEX SCREW		2	ST

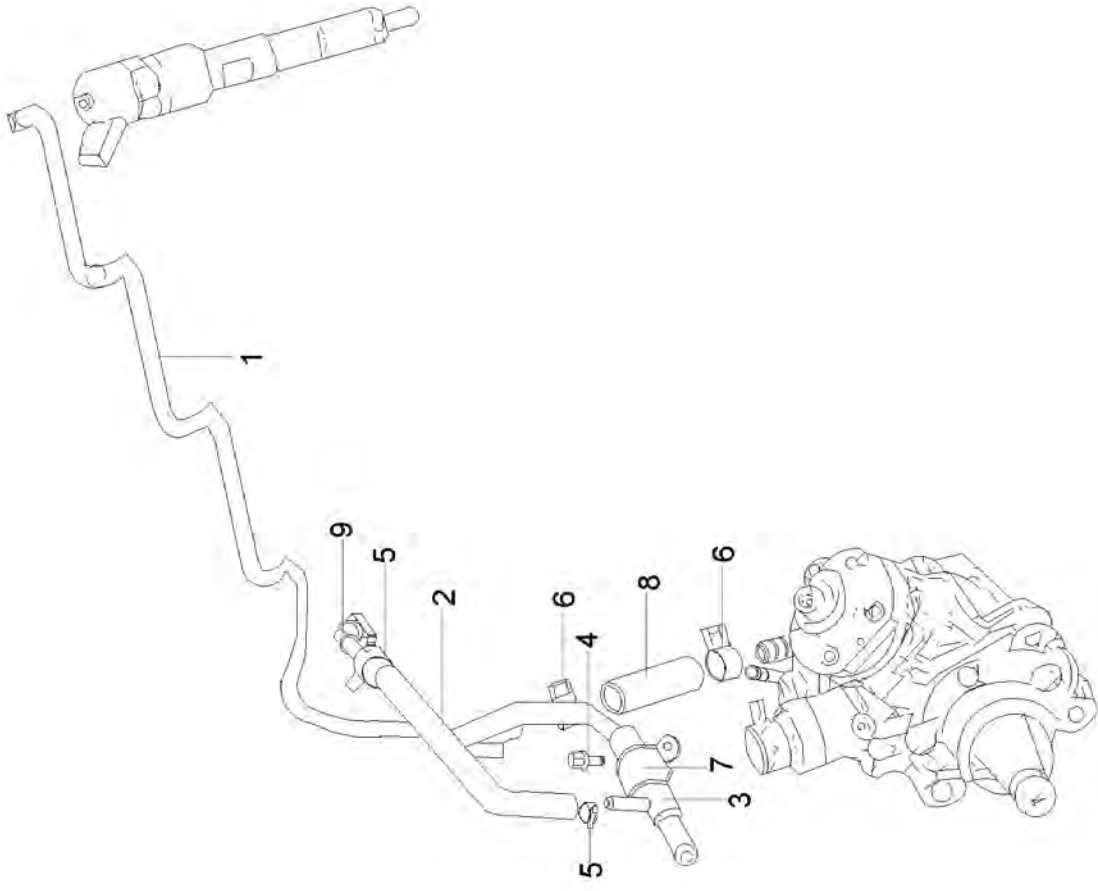




EINSPRITZLEITUNG
LIGNE D'INJECTION
INJECTION LINE

Pos	No	Bezeichnung	Désignation	Description	Information	Qty	Unit
1	1000327518	EINSPRITZLEITUNG	LIGNE D'INJECTION	INJECTION LINE		1	ST
2	1000327520	EINSPRITZLEITUNG	LIGNE D'INJECTION	INJECTION LINE		1	ST
3	1000327551	EINSPRITZLEITUNG	LIGNE D'INJECTION	INJECTION LINE		1	ST

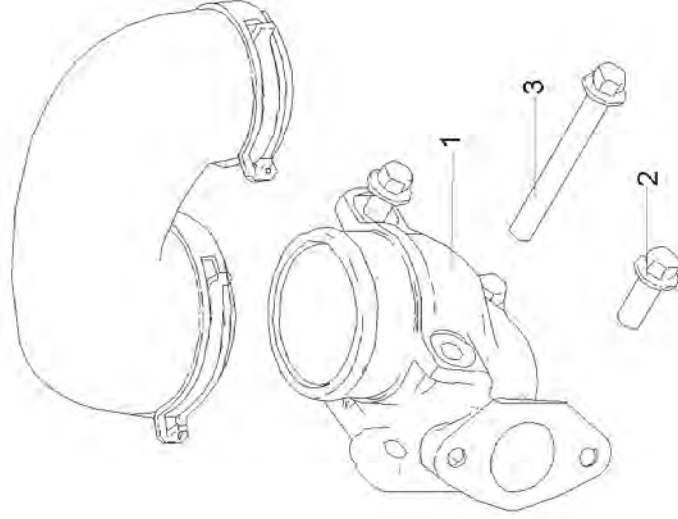




RÜCKLAUFLEITUNG
CANALISATION DE RETOUR
REFLUX LINE

Pos	No	Bezeichnung	Désignation	Description	Information	Qty	Unit
1	1000328555	EINSPRITZLEITUNG	LIGNE D'INJECTION	INJECTION LINE		1	ST
2	1000328556	KRAFTSTOFFSCHLAUCH	TUYAU FLEXIBLE DE COMBUSTIBLE	FUEL LINE		1	ST
3	1000328557	KRAFTSTOFFLEITUNG	CONDUITE DE COMBUSTIBLE	FUEL LINE		1	ST
4	1000170535	6KT-SCHRAUBE	VIS À TÊTE HEXAGONALE	HEX SCREW		1	ST
5	1000328558	SCHLAUCHSCHELLE	BRIDE DE FIXATION FLEXIBLE	HOSE CLAMP		2	ST
6	1000254059	ROHRSCHELLE	BRIDE DE FIXATION	PIPE CLAMP		2	ST
7	1000328913	SCHLAUCHSCHELLE	BRIDE DE FIXATION FLEXIBLE	HOSE CLAMP		4	ST
8	1000254058	SCHLAUCHLEITUNG	FLEXIBLE	FLEXIBLE LINE		1	ST
9	1000328941	KUPPLUNG	COUPLEUR	CLUTCH		9	ST

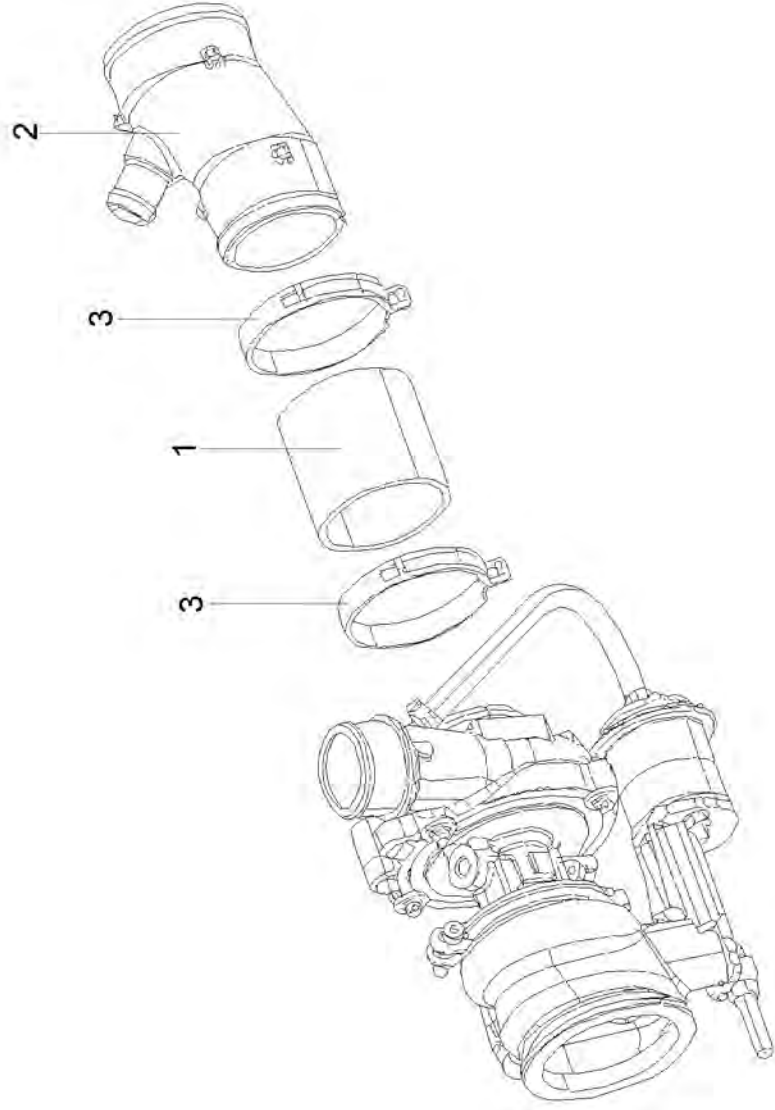




ANSAUGKRÜMMER
COLLECTEUR D'ADMISSION
SUCTION MANIFOLD

Pos	No	Bezeichnung	Désignation	Description	Information	Qty	Unit
1	1000328942	KRÜMMER	RACCORD COUDÉ	MANIFOLD		1	ST
2	1000170362	6KT-SCHRAUBE	VIS À TÊTE HEXAGONALE	HEX SCREW		2	ST
3	1000108978	6KT-SCHRAUBE	VIS À TÊTE HEXAGONALE	HEX SCREW		1	ST

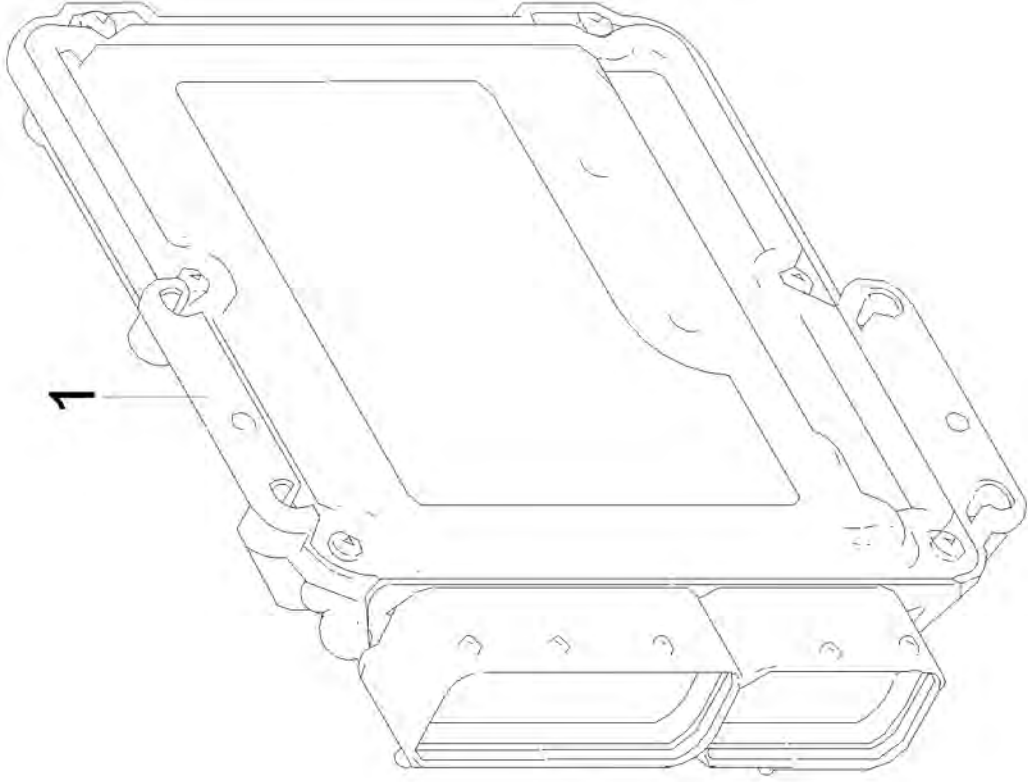




ANSAUGROHR
TUBE D'ADMISSION
SUCTION TUBE

Pos	No	Bezeichnung	Désignation	Description	Information	Qty	Unit
1	1000328943	GUMMIMUFFE	MANCHON EN CAOUTCHOUC	RUBBER SLEEVE		1	ST
2	1000328944	STÜTZEN	TUBULURE	END PIECE		1	ST
3	1000328945	SCHLAUCHSCHELLE	BRIDE DE FIXATION FLEXIBLE	HOSE CLAMP		2	ST

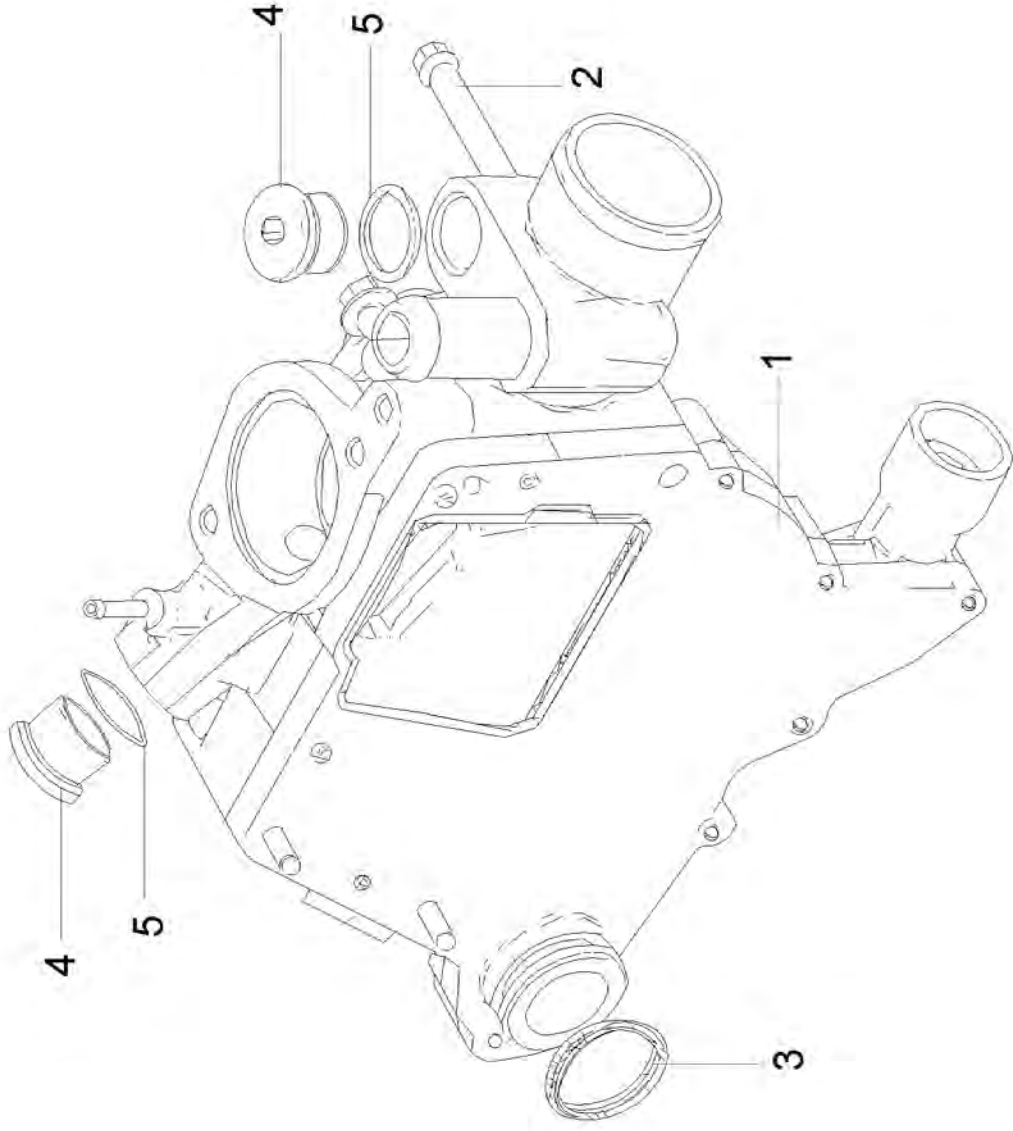




STEUEREINHEIT
UNITÉ DE CONTRÔLE
CONTROL UNIT

Pos	No	Bezeichnung	Désignation	Description	Information	Qty	Unit
1	1000328949	STEUEREINHEIT	UNITÉ DE CONTRÔLE	CONTROL UNIT		1	ST

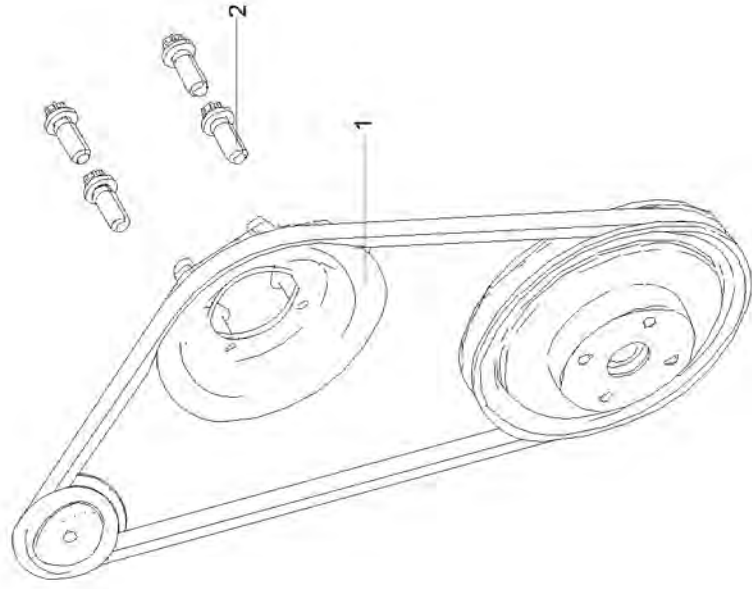




WASSERPUMPE
POMPE À EAU
WATER PUMP

Pos	No	Bezeichnung	Désignation	Description	Information	Qty	Unit
1	1000328950	WASSERPUMPE	POMPE À EAU	WATER PUMP		1	ST
2	1000170565	6KT-SCHRAUBE	VIS À TÊTE HEXAGONALE	HEX SCREW		1	ST
3	1000329011	DICHTRING	BAGUE DÉTANCHÉITÉ	SEAL RING		1	ST
4	1000182245	VERSCHLUSSSCHRAUBE	BOUCHON DE GRAISSAGE	LOCK SCREW		2	ST
5	1000108917	DICHTRING	BAGUE DÉTANCHÉITÉ	SEAL RING		2	ST

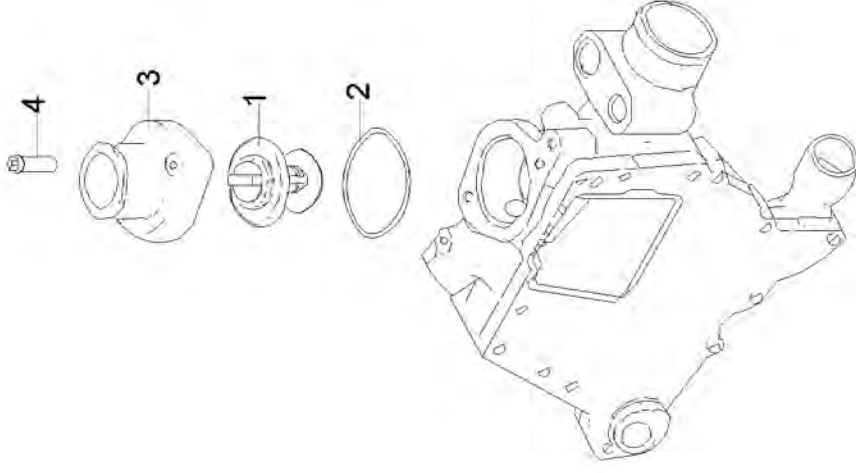




RIEMENSCHLEIBE
POULIE
BELT PULLEY

Pos	No	Bezeichnung	Désignation	Description	Information	Qty	Unit
1	1000329014	RIEMENSCHLEIBE	POULIE	BELT PULLEY		1	ST
2	1000329015	TORX-SCHRAUBE	VIS DE TORX	TORX SCREW		4	ST

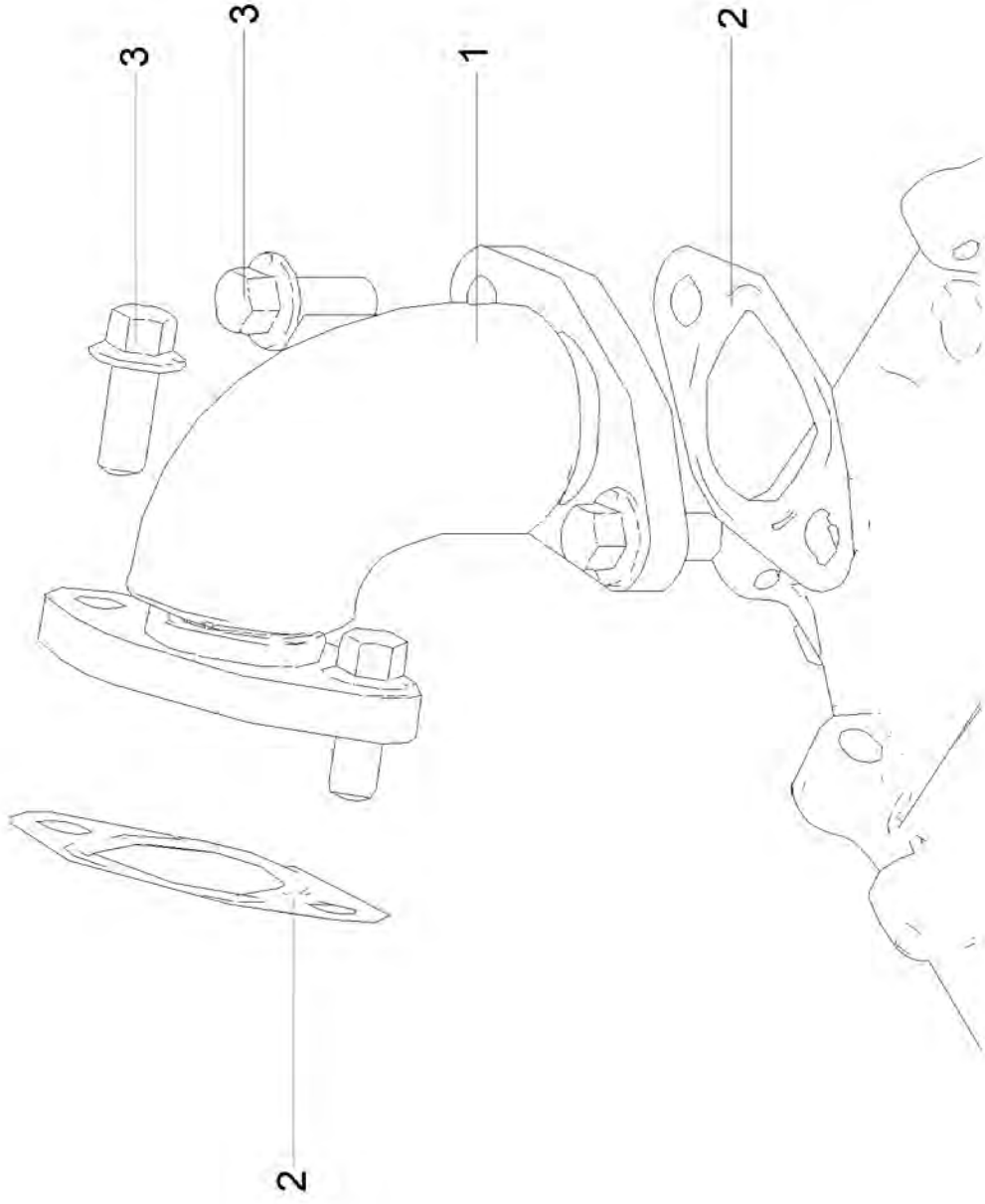




THERMOSTAT
THERMOSTAT
THERMOSTAT

Pos	No	Bezeichnung	Désignation	Description	Information	Qty	Unit
1	1000182322	THERMOSTAT	THERMOSTAT	THERMOSTAT		1	ST
2	1000182321	O-RING	JOINT TORIQUE	O-RING		1	ST
3	1000182300	DECKEL	COUVERCLE	COVER		1	ST
4	1000170752	6KT-SCHRAUBE	VIS À TÊTE HEXAGONALE	HEX SCREW		2	ST

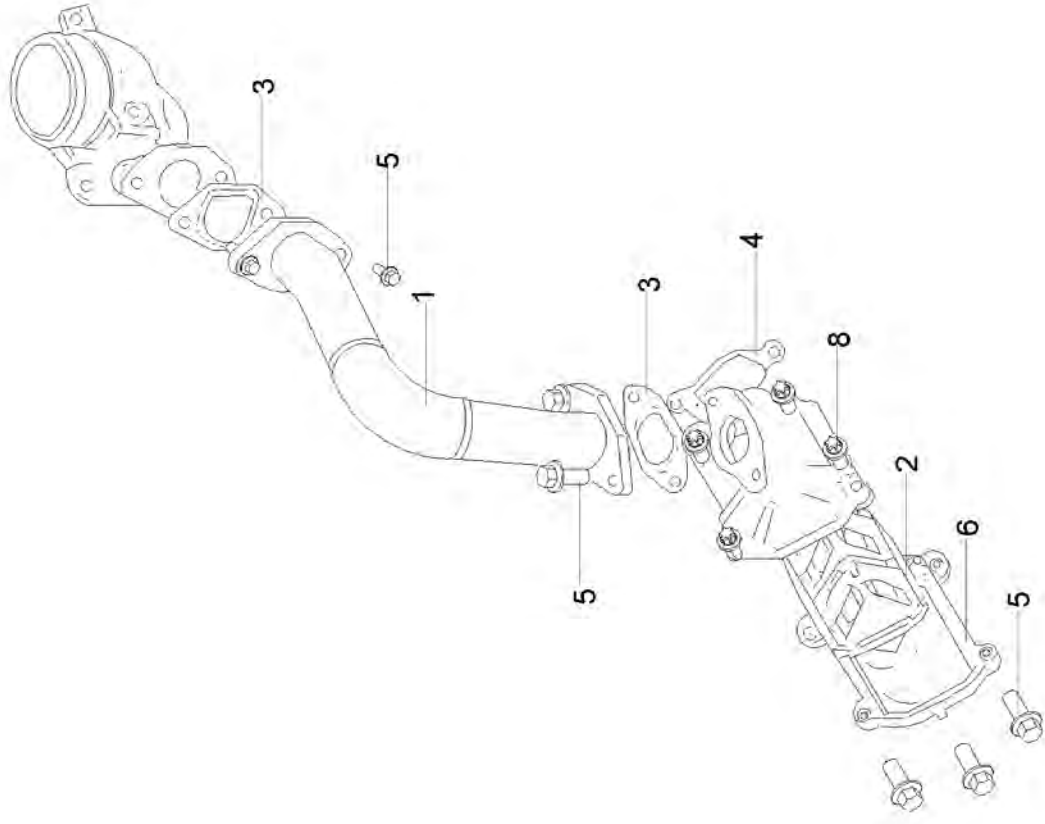




AUSPUFFKRÜMMER
 COUDE D'ÉCHAPPEMENT
 EXHAUST MANIFOLD

Pos	No	Bezeichnung	Désignation	Description	Information	Qty	Unit
1	1000329018	AUSPUFFKRÜMMER	COUDE D'ÉCHAPPEMENT	EXHAUST MANIFOLD		1	ST
2	1000329019	AUSPUFFDICHTUNG	JOINT D'ÉCHAPPEMENT	EXHAUST GASKET		2	ST
3	1000329020	6KT-SCHRAUBE	VIS À TÊTE HEXAGONALE	HEX SCREW		4	ST

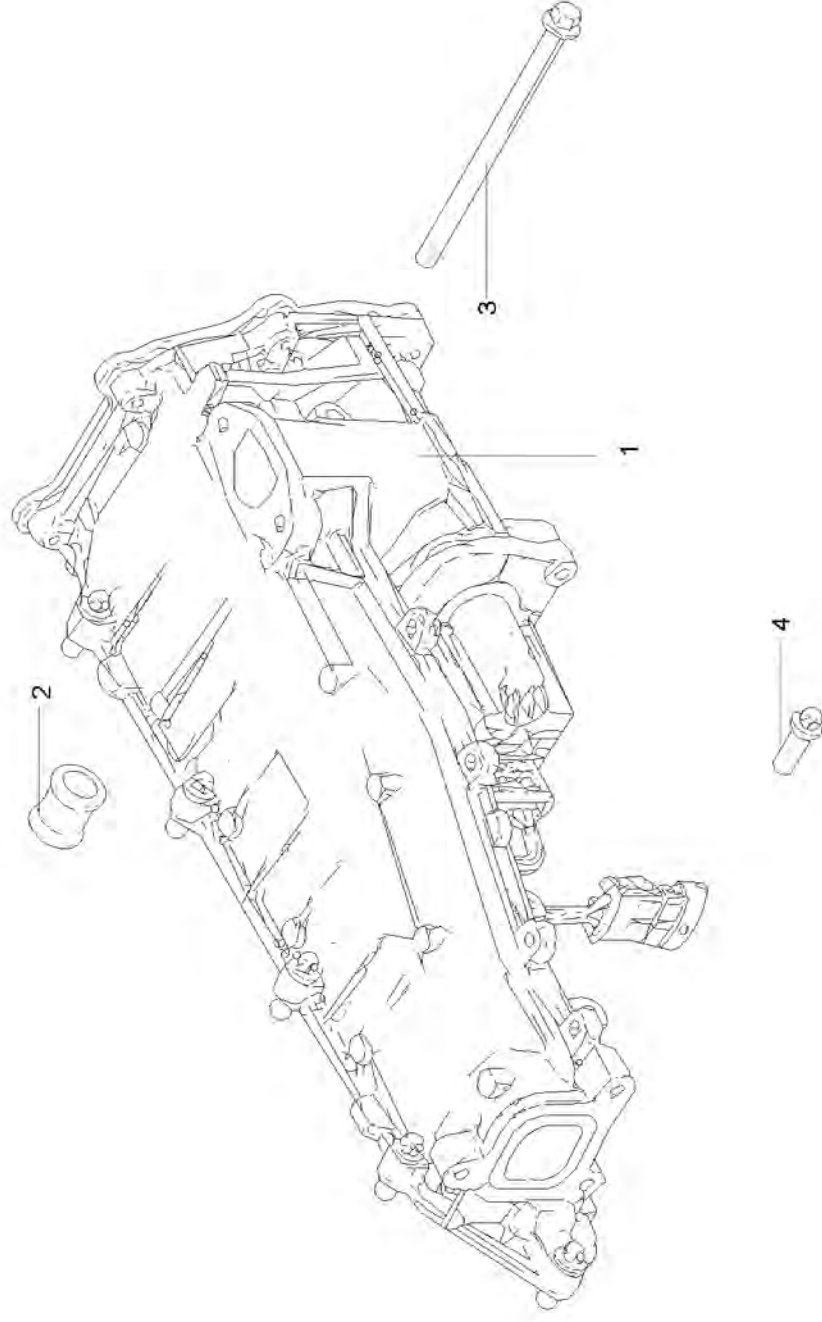




ABGASROHR
TUBULURE D'ÉCHAPPEMENT
EXHAUST PIPE

Pos	No	Bezeichnung	Désignation	Description	Information	Qty	Unit
1	1000329043	ABGASLEITUNG	LIGNE À GAZ D'ÉCHAPPEMENT	EXHAUST PIPE		1	ST
2	1000329045	ABGASRÜCKFÜHRUNGSVENTIL	ÉCHAPPEMENT RECIRCULATION SOUPAPE	EXHAUST GAS RECIRCULATION VALVE		1	ST
3	1000329019	AUSPUFFDICHTUNG	JOINT D'ÉCHAPPEMENT	EXHAUST GASKET		2	ST
4	1000328910	DICHTUNG	JOINT D'ÉTANCHÉITÉ	SEAL		1	ST
5	1000135538	6KT-SCHRAUBE	VIS À TÊTE HEXAGONALE	HEX SCREW		7	ST
6	1000329071	VENTILGEHÄUSE	BOÎTE DE SOUPAPE	VALVE HOUSING		1	ST
7	1000329072	GEHÄUSEDECKEL	COUVERCLE DE BOÎTIER	BOX COVER		1	ST
8	1000170370	6KT-SCHRAUBE	VIS À TÊTE HEXAGONALE	HEX SCREW		4	ST

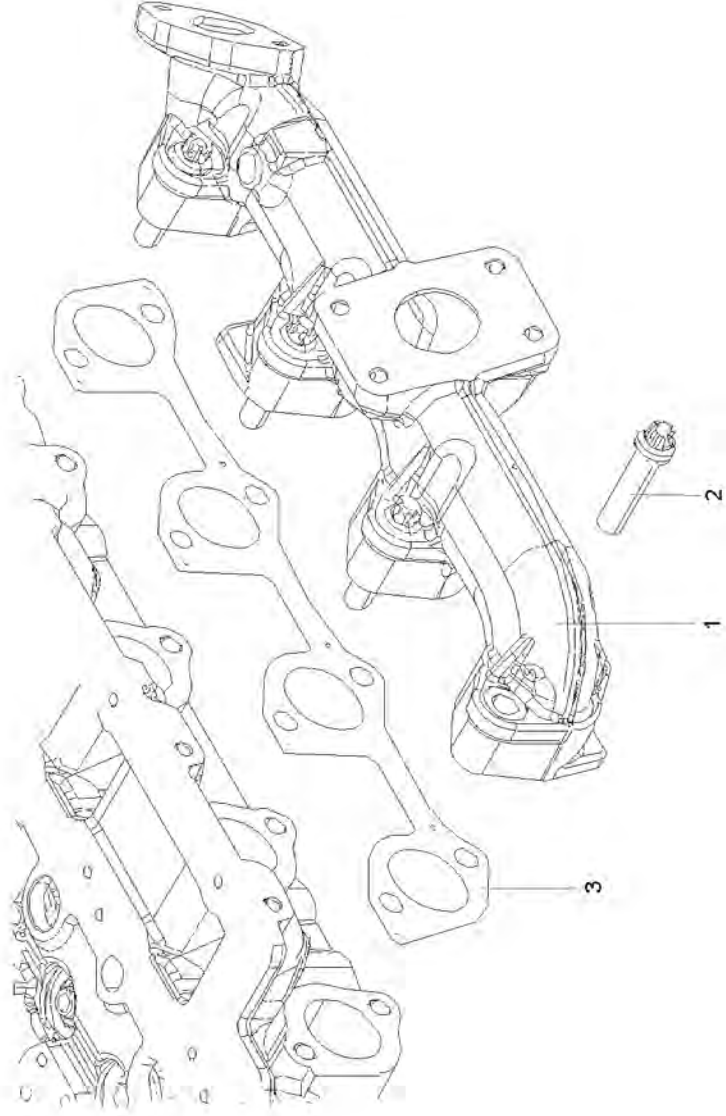




ABGASRÜCKFÜHRUNGSVENTIL
 ÉCHAPPEMENT RECIRCULATION SOUPAPE
 EXHAUST GAS RECIRCULATION VALVE

Pos	No	Bezeichnung	Désignation	Description	Information	Qty	Unit
1	1000329073	VENTILGEHÄUSE	BOÎTE DE SOUPAPE	VALVE HOUSING		1	ST
2	1000329108	ANSCHLUSS	CONNEXION	CONNECTION		1	ST
3	1000329109	TORX-SCHRAUBE	VIS DE TORX	TORX SCREW		1	ST
4	1000329110	TORX-SCHRAUBE	VIS DE TORX	TORX SCREW		8	ST

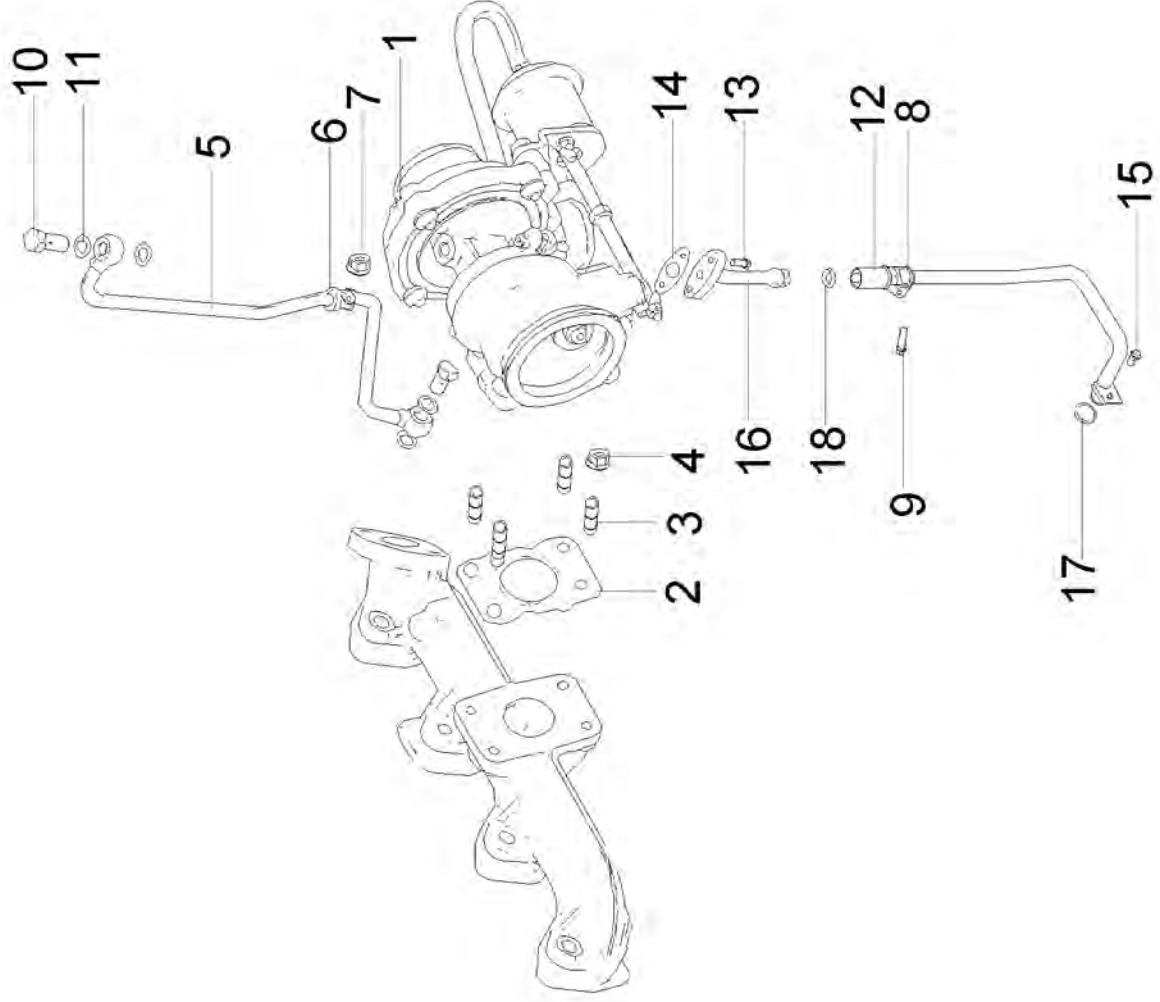




AUSPUFFKRÜMMER
 COUDE D'ÉCHAPPEMENT
 EXHAUST MANIFOLD

Pos	No	Bezeichnung	Désignation	Description	Information	Qty	Unit
1	1000329133	AUSPUFFKRÜMMER	COUDE D'ÉCHAPPEMENT	EXHAUST MANIFOLD		1	ST
2	1000089375	TORX-SCHRAUBE	VIS DE TORX	TORX SCREW		8	ST
3	1000329134	AUSPUFFKRÜMMERDICHTUNG	JOINT DU COLLECTEUR D'ÉCHAPPEMENT	EXH.MANIFOLD GASKET		1	ST

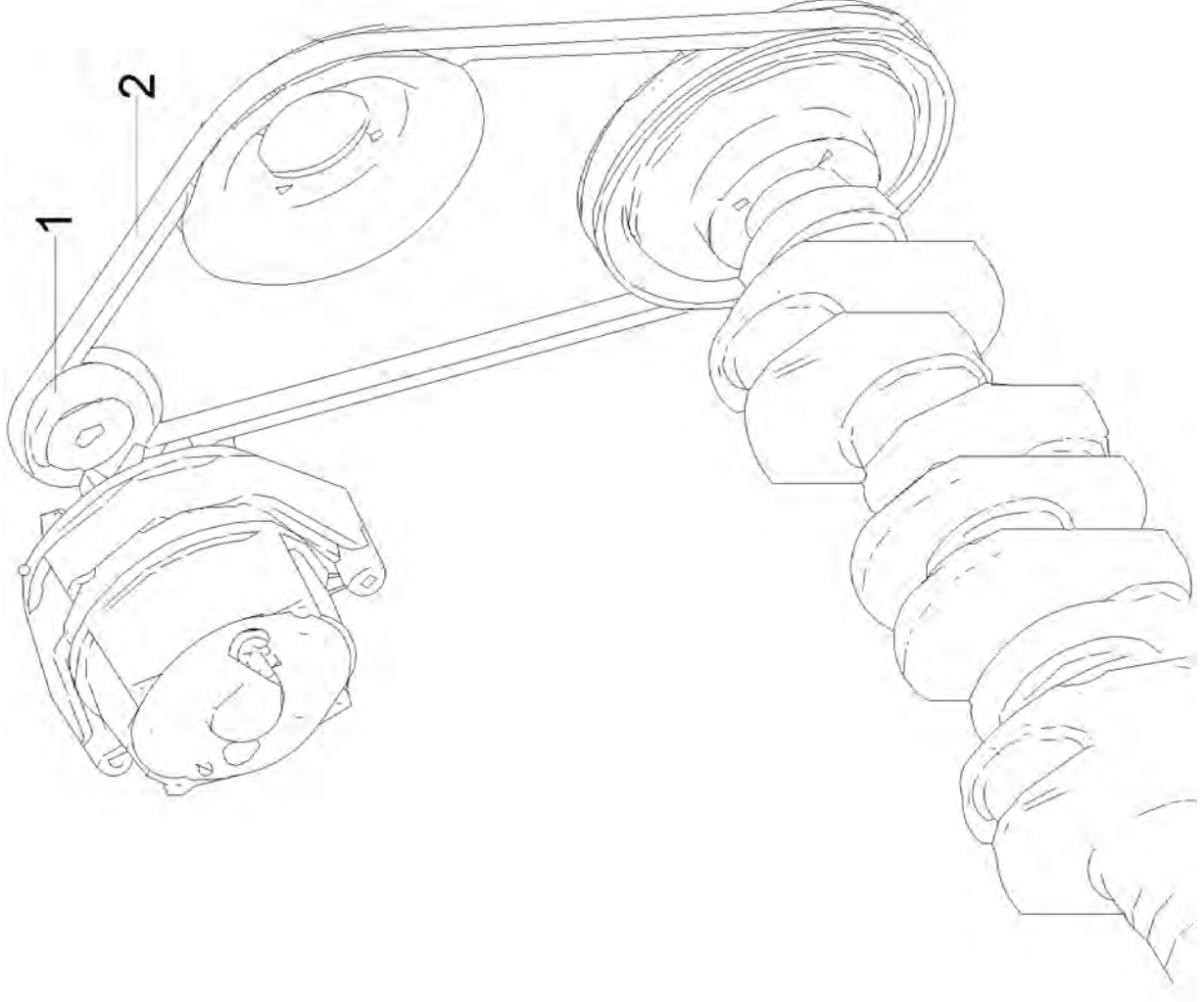




TURBOLADER
TURBOCHARGEUR
TURBOCHARGER

Pos	No	Bezeichnung	Désignation	Description	Information	Qty	Unit
1	1000329135	TURBOLADER	TURBOCHARGEUR	TURBO CHARGER		1	ST
2	1000329136	DICHTUNG	JOINT D'ÉTANCHÉITÉ	SEAL		1	ST
3	1000329138	STIFTSCHRAUBE	GOIJON	STUD		4	ST
4	1000108926	6KT-MUTTER	ÉCROU HEXAGONAL	HEXAGON NUT		4	ST
5	1000329139	LEITUNG	CANALISATION D'HUILE	OIL LINE		1	ST
6	1000170381	ROHRSCHELLE	BRIDE DE FIXATION	PIPE CLAMP		1	ST
7	1000253008	BUNDMUTTER	ÉCROU DE COLLET	LODGING NUT		1	ST
8	1000170587	ROHRSCHELLE	BRIDE DE FIXATION	PIPE CLAMP		4	ST
9	1000018400	6KT-SCHRAUBE	VIS À TÊTE HEXAGONALE	HEX SCREW		1	ST
10	1000170368	HOHLSCHRAUBE	RACCORD BANJO	BANJO BOLT		2	ST
11	1000224013	DICHTRING	BAGUE D'ÉTANCHÉITÉ	SEAL RING		4	ST
12	1000329140	LEITUNG	CANALISATION D'HUILE	OIL LINE		1	ST
13	1000018400	6KT-SCHRAUBE	VIS À TÊTE HEXAGONALE	HEX SCREW		4	ST
14	1000295181	DICHTUNG	JOINT D'ÉTANCHÉITÉ	SEAL		1	ST
15	1000170535	6KT-SCHRAUBE	VIS À TÊTE HEXAGONALE	HEX SCREW		1	ST
16	1000329181	RÜCKLAUFLEITUNG	CANALISATION DE RETOUR	REFLUX LINE		1	ST
17	1000108981	DICHTRING	BAGUE D'ÉTANCHÉITÉ	SEAL RING		1	ST
18	1000260444	DICHTRING	BAGUE D'ÉTANCHÉITÉ	SEAL RING		1	ST

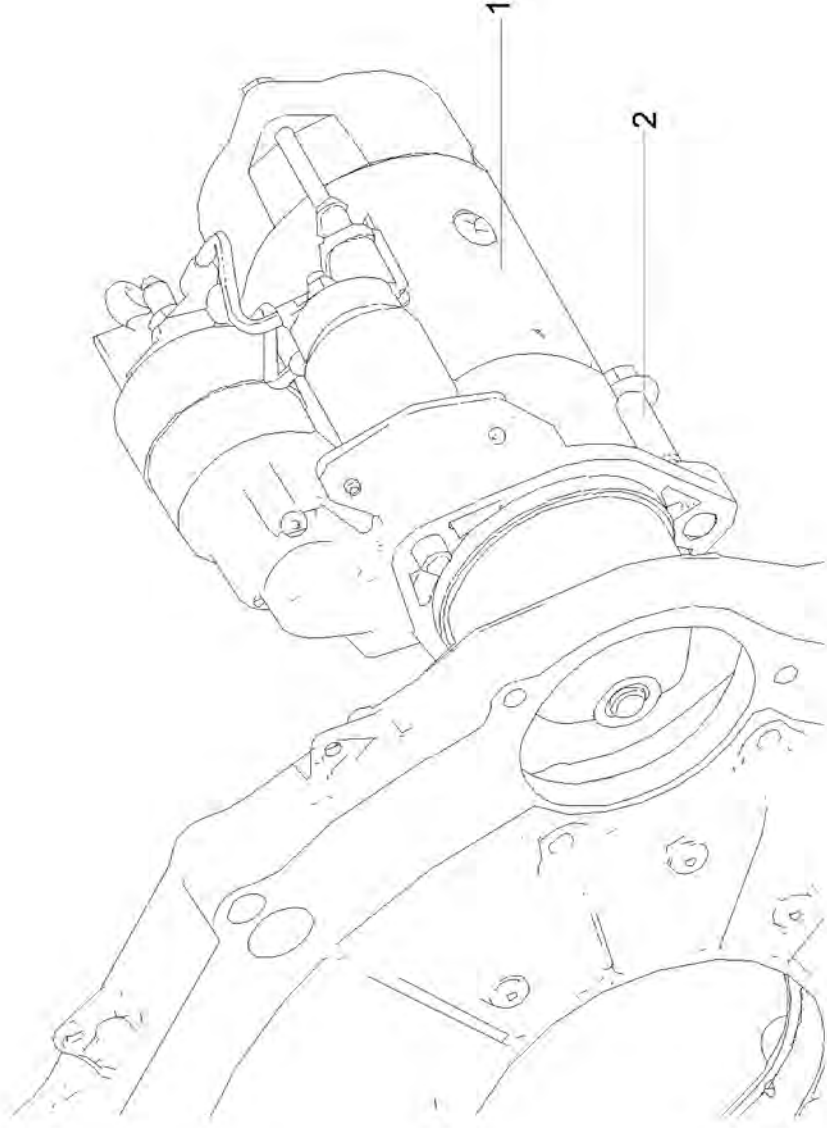




RIEMENSCHIEBE
POULIE
BELT PULLEY

Pos	No	Bezeichnung	Désignation	Description	Information	Qty	Unit
1	1000329182	RIEMENSCHIEBE	POULIE	BELT PULLEY		1	ST
2	1000310962	KEILRIEMEN	COURROIE TRAPÉZOÏDALE	V-BELT		1	ST

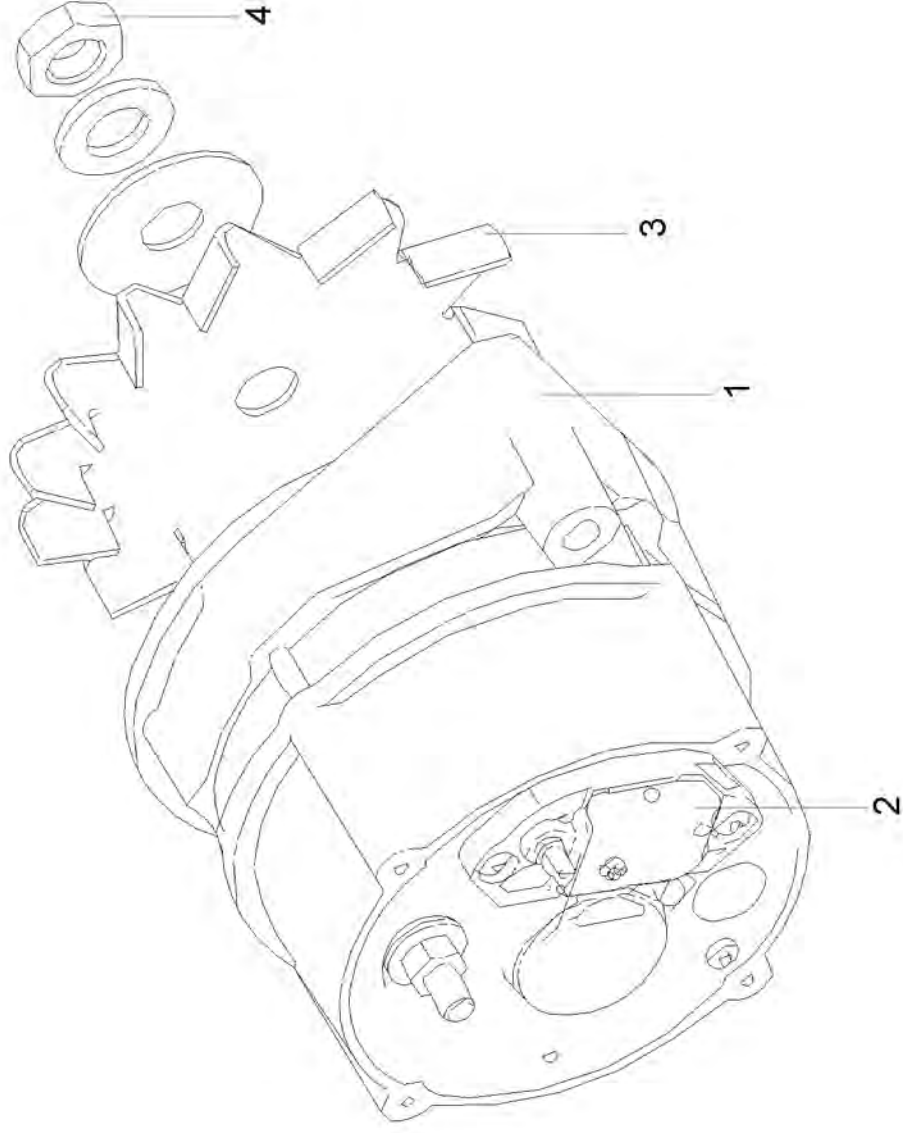




ANLASSER
DÉMARREUR
STARTER MOTOR

Pos	No	Bezeichnung	Désignation	Description	Information	Qty	Unit
1	1000329183	STARTER	STARTER	STARTER		1	ST
2	1000047840	6KT-SCHRAUBE	VIS À TÊTE HEXAGONALE	HEX SCREW		2	ST

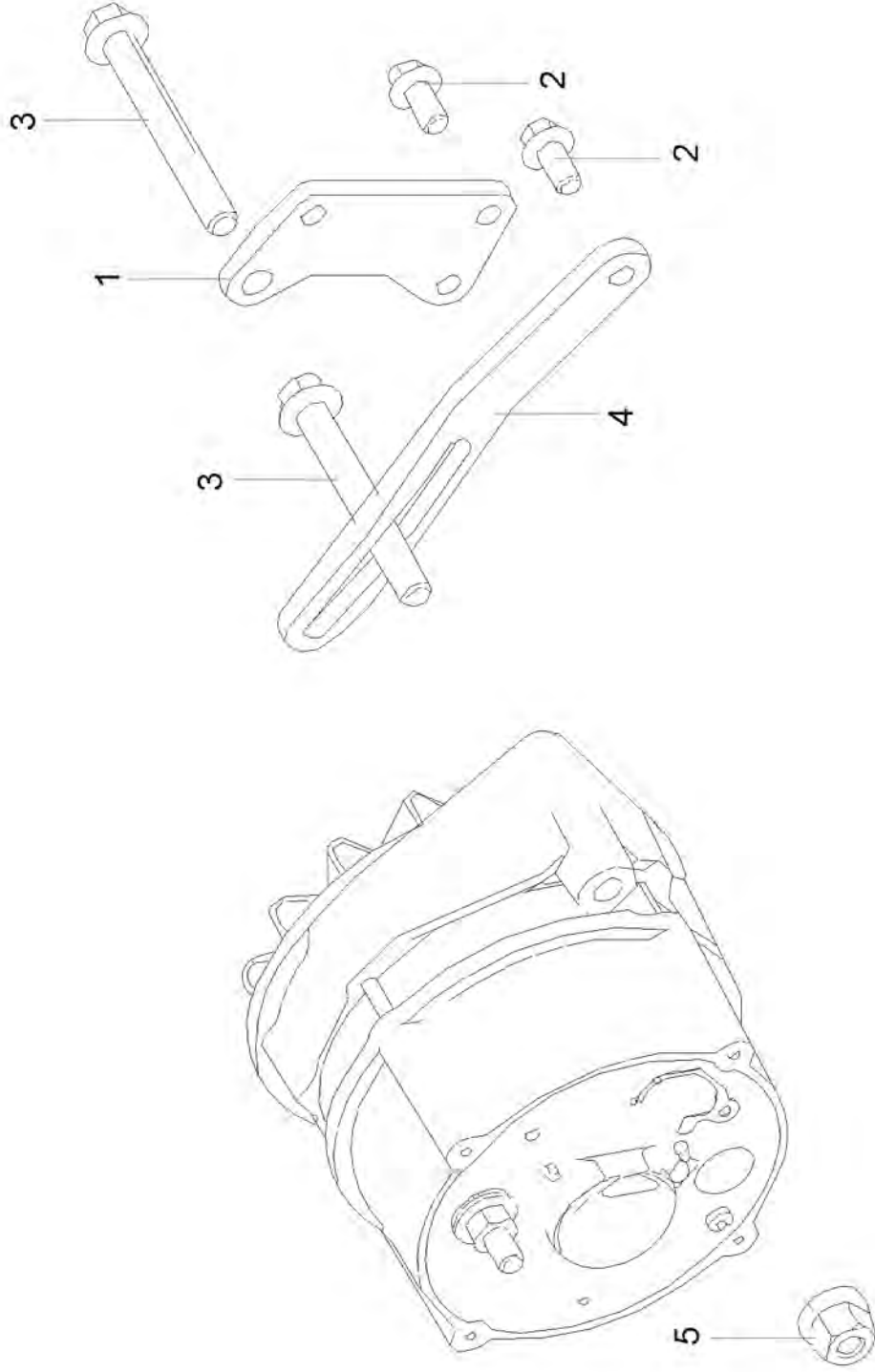




GENERATOR
GÉNÉRATEUR
GENERATOR

Pos	No	Bezeichnung	Désignation	Description	Information	Qty	Unit
1	1000295166	GENERATOR	GÉNÉRATEUR	GENERATOR		1	ST
2	1000295167	SPANNUNGSREGLER	RÉGULATEUR DE TENSION	TENSION REGULATOR		1	ST
3	1000164539	LÜFTERRAD	ROUE DE VENTILATEUR	VENTILATOR FAN		1	ST
4	1000108921	6KT-MUTTER	ÉCROU HEXAGONAL	HEXAGON NUT		1	ST

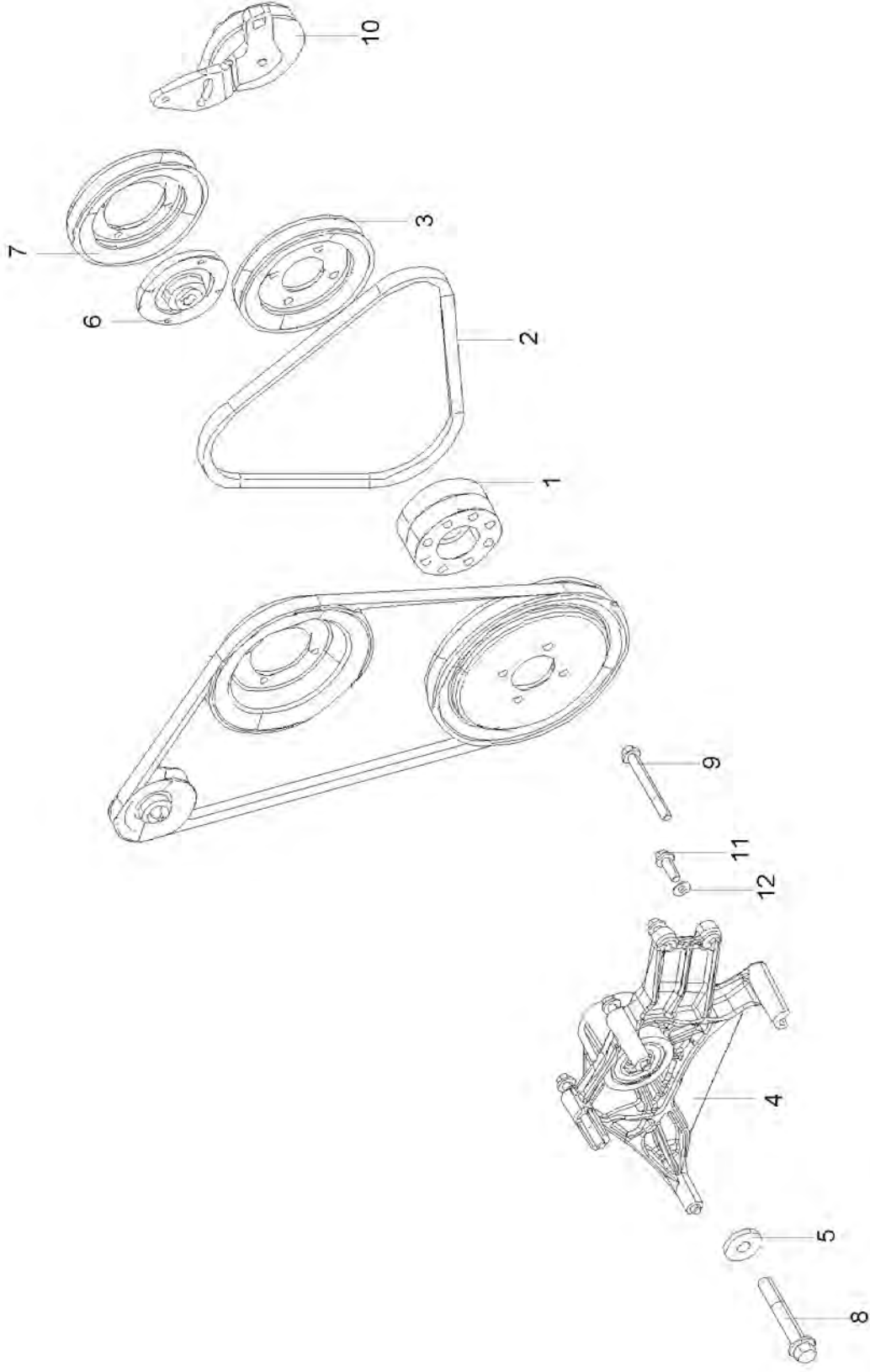




HALTERUNG GENERATOR
 FIXATION GÉNÉRATEUR
 BRACKET GENERATOR

Pos	No	Bezeichnung	Désignation	Description	Information	Qty	Unit
1	1000329184	HALTEBLECH	TÔLE DE J'ARRÊTE	FASTEN PLATE		1	ST
2	1000135637	6KT-SCHRAUBE	VIS À TÊTE HEXAGONALE	HEX SCREW		2	ST
3	1000329186	6KT-SCHRAUBE	VIS À TÊTE HEXAGONALE	HEX SCREW		2	ST
4	1000329187	SPANNLASCHE	BIELLE DE SERRAGE	CLAMP BAR		1	ST
5	1000329188	6KT-MUTTER	ÉCROU HEXAGONAL	HEXAGON NUT		1	ST

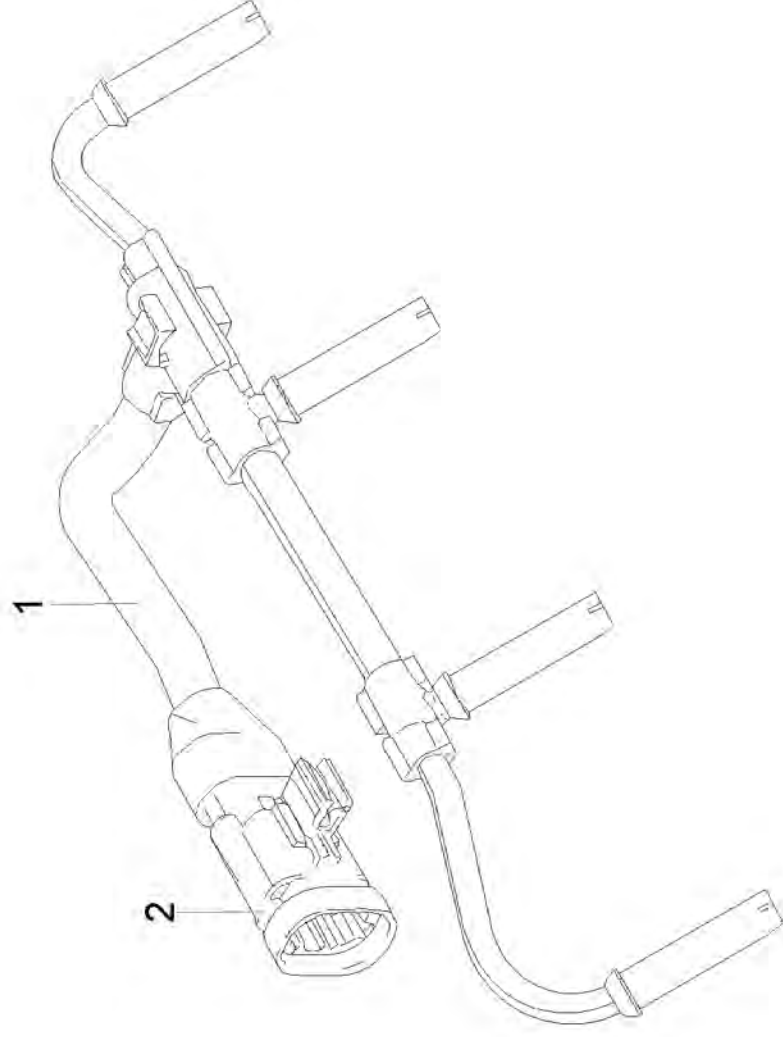




KEILRIEMEN
COURROIE TRAPÉZOÏDALE
V-BELT

Pos	No	Bezeichnung	Désignation	Description	Information	Qty	Unit
1	1000326402	DISTANZRING	CALLE	SHIM		2	ST
2	1000310958	KEILRIEMEN	COURROIE TRAPÉZOÏDALE	V-BELT		1	ST
3	1000321654	RIEMENSCHLEIBE	POULIE	BELT PULLEY		1	ST
4	1000329190	KONSOLE	CONSOLE	CONSOLE		1	ST
5	1000222994	U-SCHLEIBE	DIQUE EN U	U-WASHER		1	ST
6	1000329271	ADAPTER	ADAPTATEUR	ADAPTER		1	ST
7	1000329272	RIEMENSCHLEIBE	POULIE	BELT PULLEY		1	ST
8	1000047471	6KT-SCHRAUBE	VIS À TÊTE HEXAGONALE	HEX SCREW		1	ST
9	1000047471	6KT-SCHRAUBE	VIS À TÊTE HEXAGONALE	HEX SCREW		4	ST
10	1000329273	SPANNROLLE	GALET TENDEUR	TENSION ROLLER		1	ST
11	1000327039	6KT-SCHRAUBE	VIS À TÊTE HEXAGONALE	HEX SCREW		2	ST
12	1000222819	U-SCHLEIBE	DIQUE EN U	U-WASHER		1	ST

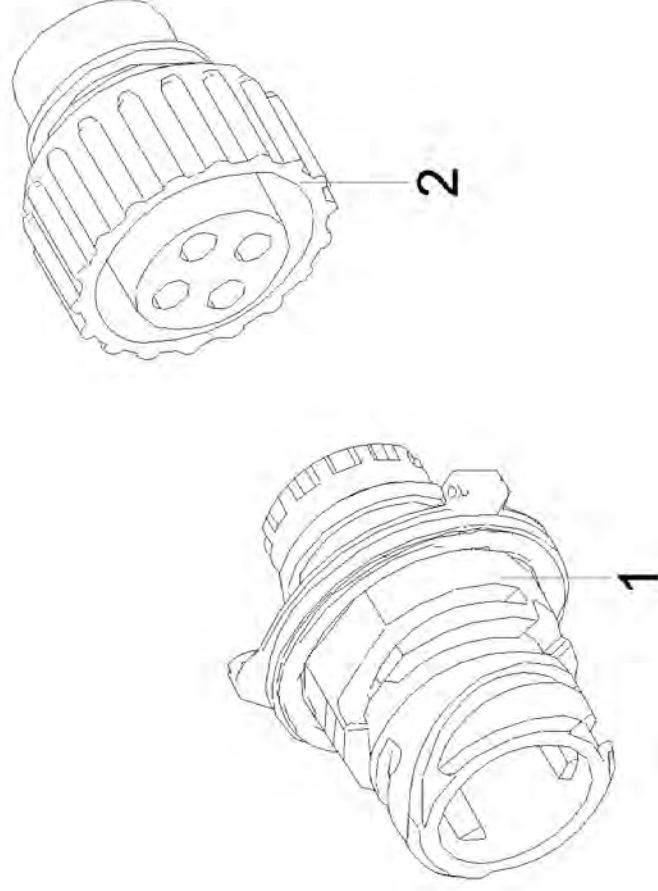




KABELBAUM MOTOR
FAISCEAU DU MOTEUR
WIRING HARNESS ENGINE

Pos	No	Bezeichnung	Désignation	Description	Information	Qty	Unit
1	1000329216	KABELBAUM MOTOR	FAISCEAU DU MOTEUR	WIRING HARNESS ENGINE		1	ST
2	1000329217	STECKER	BOUCHON	PLUG		1	ST

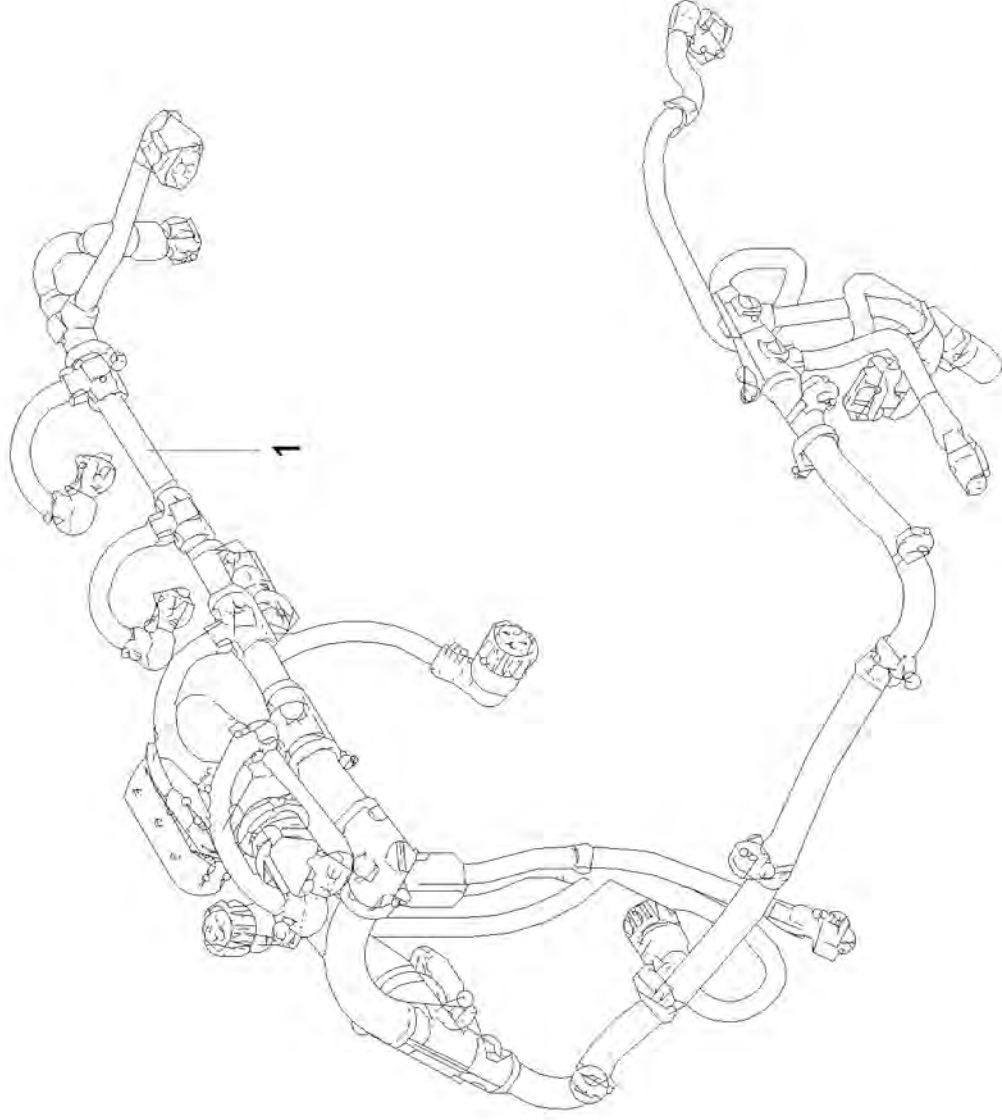




KOMPAKTSTECKER
GOUPILLE DE VERROUILLAGE
LOCKING PIN

Pos	No	Bezeichnung	Désignation	Description	Information	Qty	Unit
1	1000329218	STECKER	BOUCHON	PLUG		1	ST
2	1000329219	STECKER	BOUCHON	PLUG		1	ST

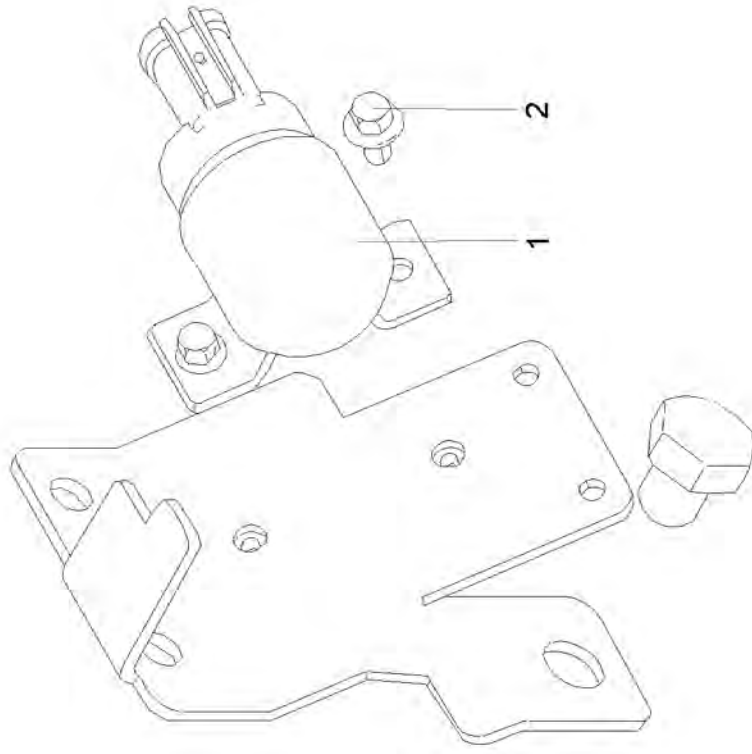




KABELBAUM MOTOR
FAISCEAU DU MOTEUR
WIRING HARNESS ENGINE

Pos	No	Bezeichnung	Désignation	Description	Information	Qty	Unit
1	1000329301	KABELBAUM MOTOR	FAISCEAU DU MOTEUR	WIRING HARNESS ENGINE		1	ST

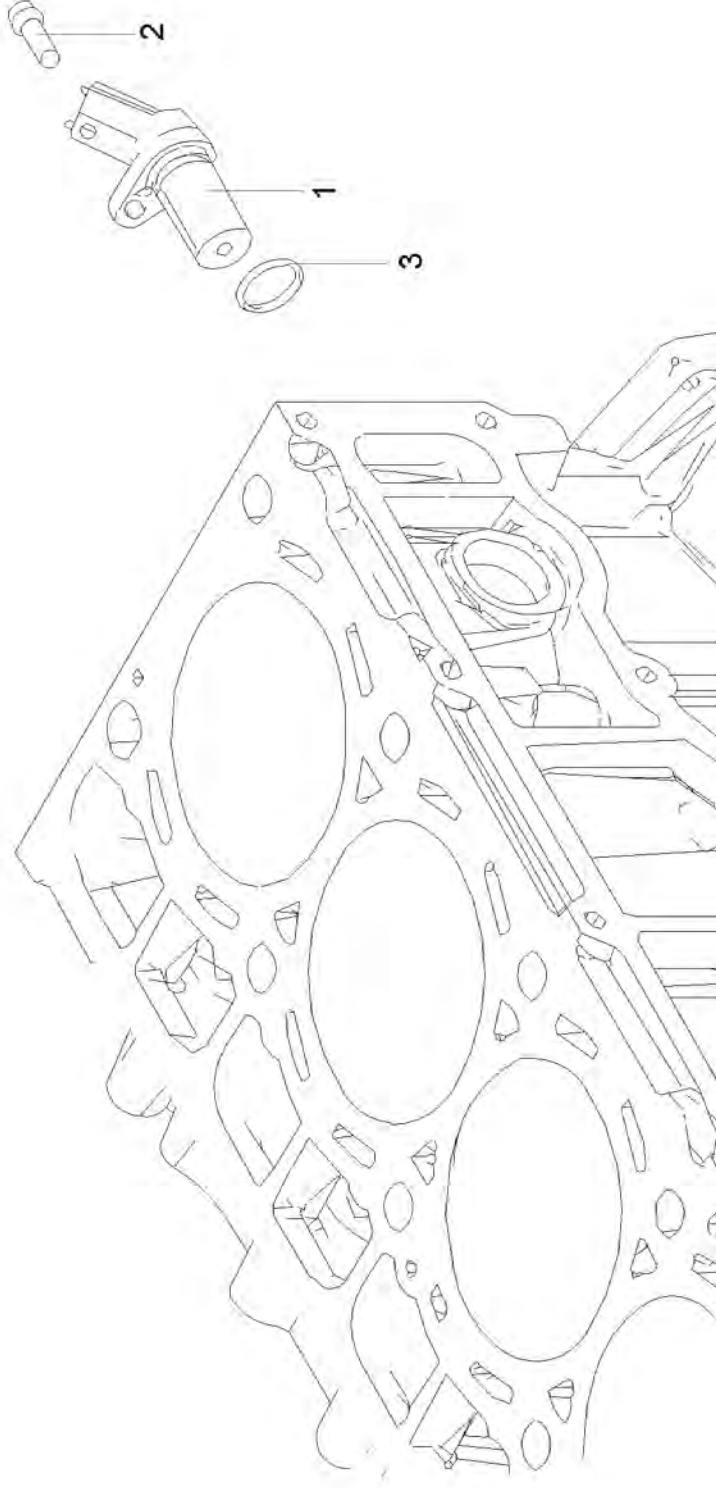




RELAIS
RELAIS
RELAY

Pos	No	Bezeichnung	Désignation	Description	Information	Qty	Unit
1	1000329303	RELAIS	RELAIS	RELAY		1	ST
2	1000170535	6KT-SCHRAUBE	VIS À TÊTE HEXAGONALE	HEX SCREW		2	ST

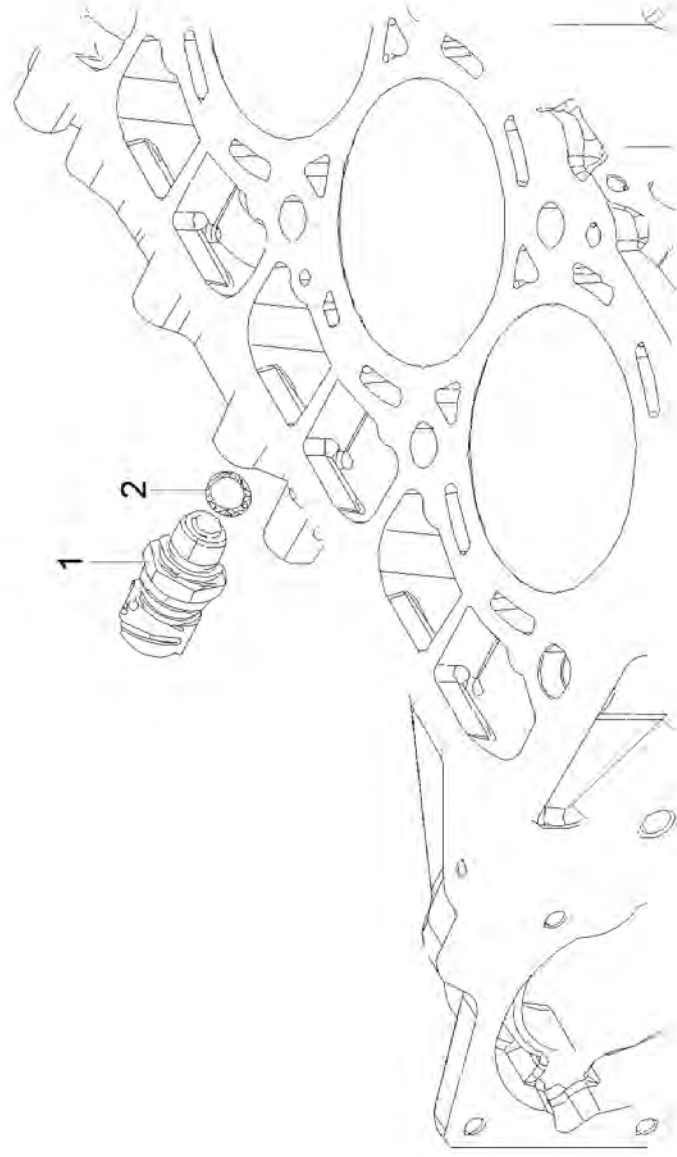




DREHZAHLGEBER
 TRANSMETTEUR DE VITESSE DE ROTATION
 RPM SENSOR

Pos	No	Bezeichnung	Désignation	Description	Information	Qty	Unit
1	1000328871	DREHZAHLGEBER	TRANSMETTEUR DE VITESSE DE ROTATION	RPM SENSOR		1	ST
2	1000085455	ZYLINDERSCHRAUBE	VIS À TÊTE CYLINDRIQUE	CHEESE HEAD SCREW		1	ST
3	1000328872	DICHTRING	BAGUE DÉTANCHÉITÉ	SEAL RING		1	ST

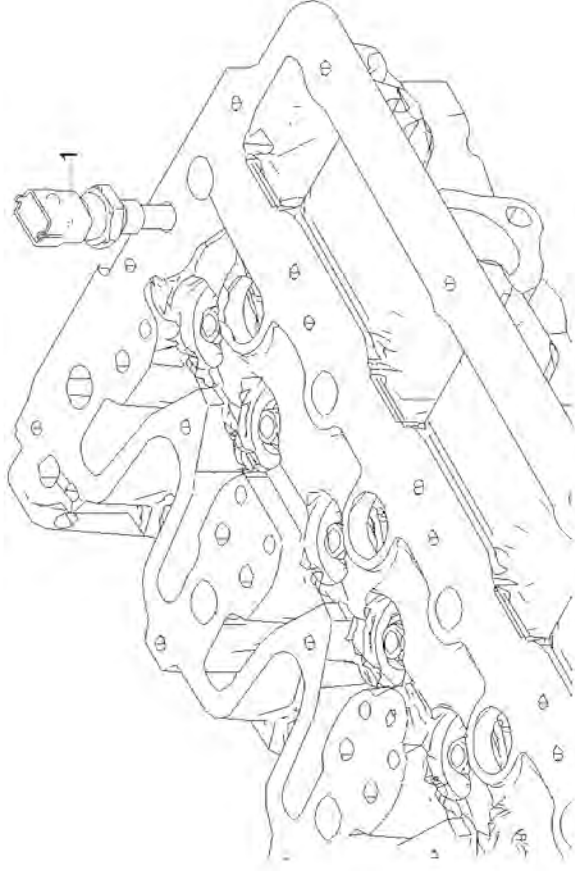




ÖLDRUCKSCHALTER
 MANOCONTACT DE PRESSION D'HUILE
 OIL PRESSURE SWITCH

Pos	No	Bezeichnung	Désignation	Description	Information	Qty	Unit
1	1000328877	ÖLDRUCKSCHALTER	MANOCONTACT DE PRESSION D'HUILE	OIL PRESSURE SWITCH		1	ST
2	1000327516	O-RING	JOINT TORIQUE	O-RING		1	ST

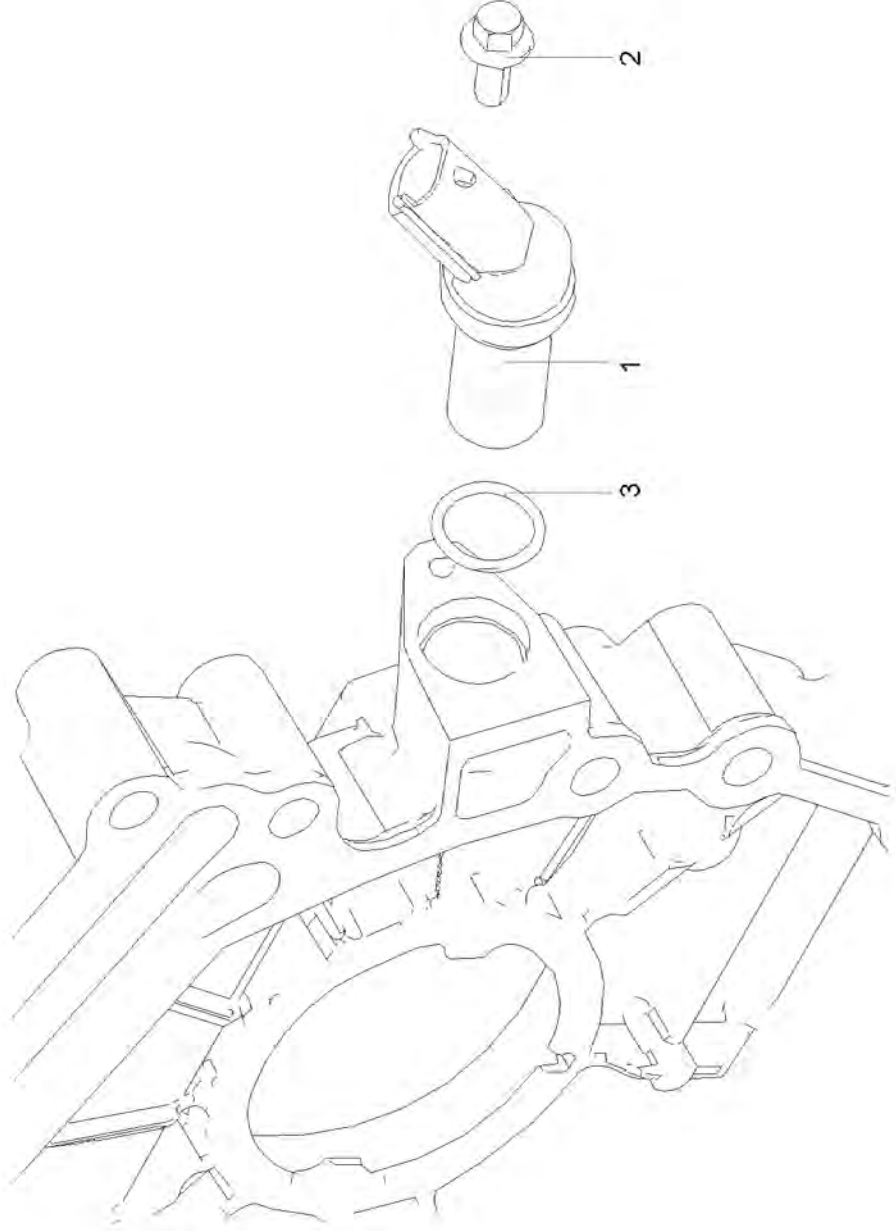




TEMPERATURGEBER
SONDE DE TEMPÉRATURE
TEMPERATURE SENSOR

Pos	No	Bezeichnung	Désignation	Description	Information	Qty	Unit
1	1000135466	TEMPERATURGEBER	SONDE DE TEMPÉRATURE	TEMPERATURE SENSOR		1	ST

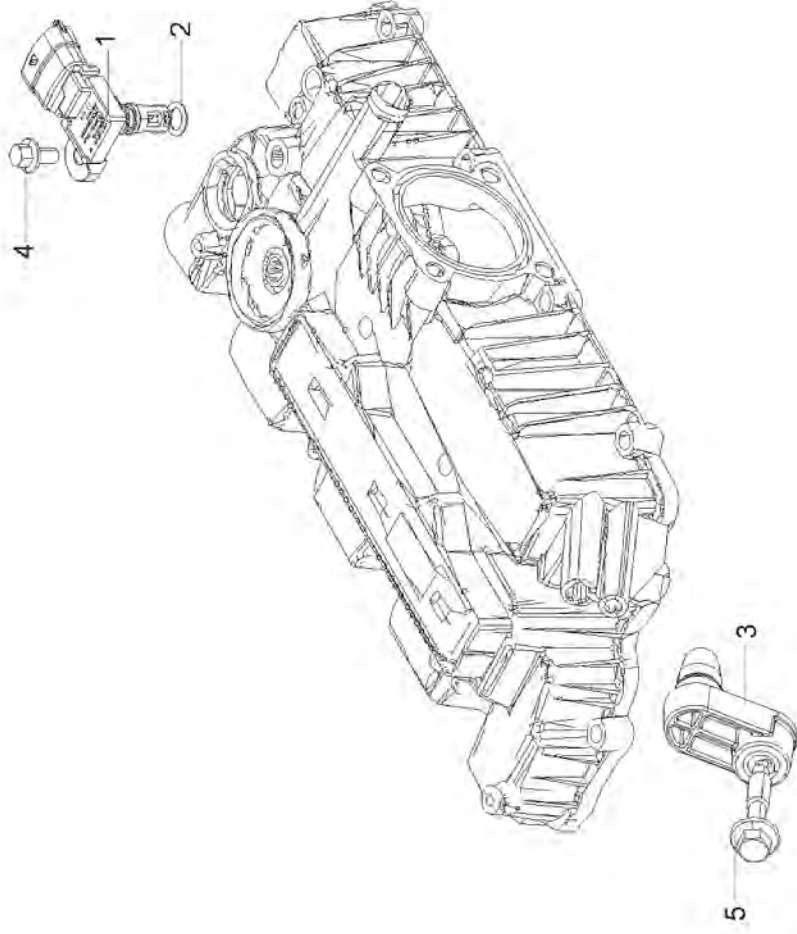




DREHZAHLGEBER
 TRANSMETTEUR DE VITESSE DE ROTATION
 RPM SENSOR

Pos	No	Bezeichnung	Désignation	Description	Information	Qty	Unit
1	1000295187	DREHZAHLGEBER	TRANSMETTEUR DE VITESSE DE ROTATION	RPM SENSOR		1	ST
2	1000170370	6KT-SCHRAUBE	VIS À TÊTE HEXAGONALE	HEX SCREW		1	ST
3	1000295188	DICHTRING	BAGUE DÉTANCHÉITÉ	SEAL RING		1	ST

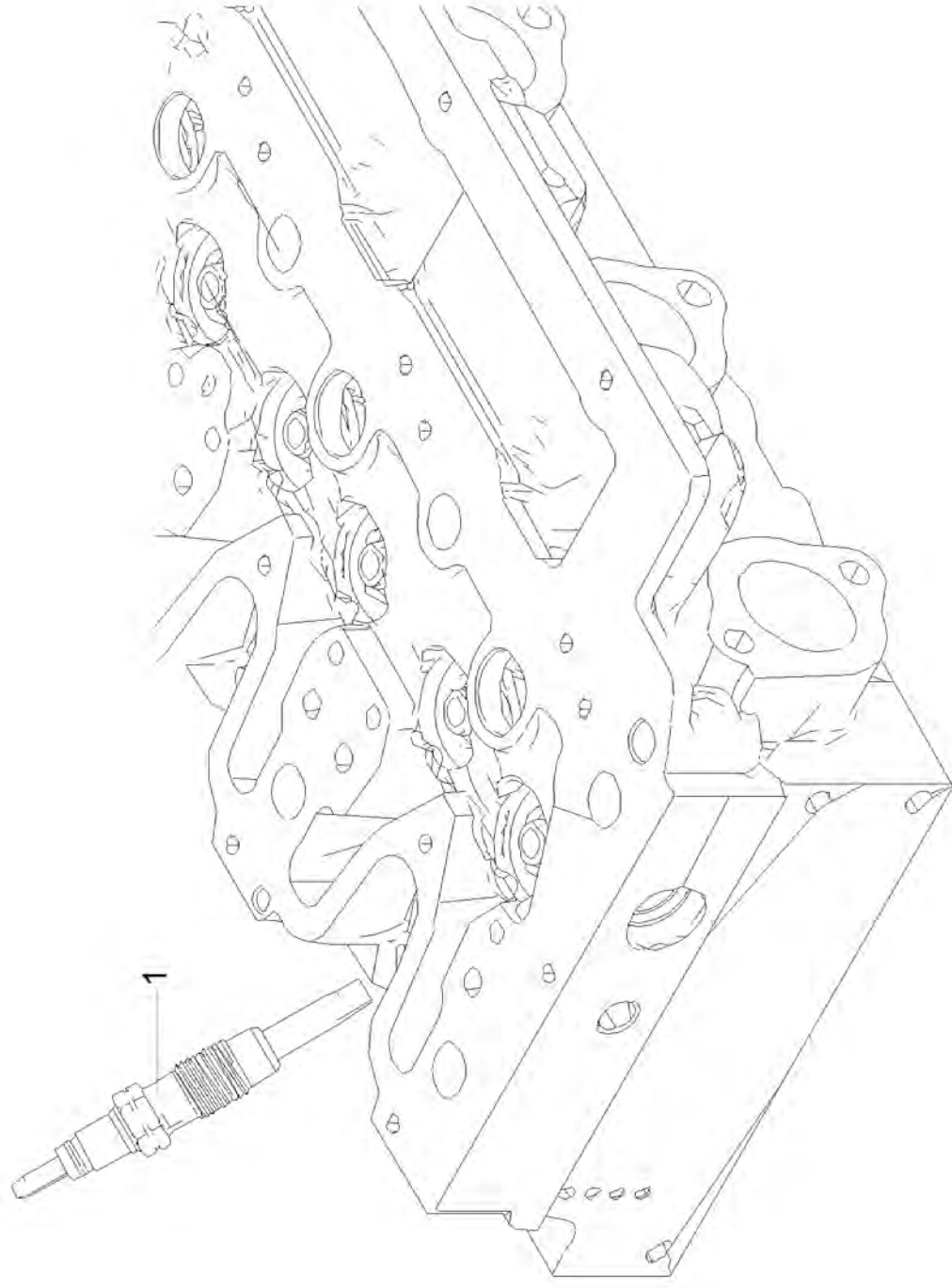




SENSOR
CAPTEUR
SENSOR

Pos	No	Bezeichnung	Désignation	Description	Information	Qty	Unit
1	1000329369	SENSOR	CAPTEUR	SENSOR		1	ST
2	1000329306	DICHTRING	BAGUE D'ÉTANCHÉITÉ	SEAL RING		1	ST
3	1000329307	VERSCHLUSSSTOPFEN	BOUCHON DE FERMETURE	LOCK PLUG		1	ST
4	1000170535	6KT-SCHRAUBE	VIS À TÊTE HEXAGONALE	HEX SCREW		1	ST
5	1000173614	6KT-SCHRAUBE	VIS À TÊTE HEXAGONALE	HEX SCREW		1	ST

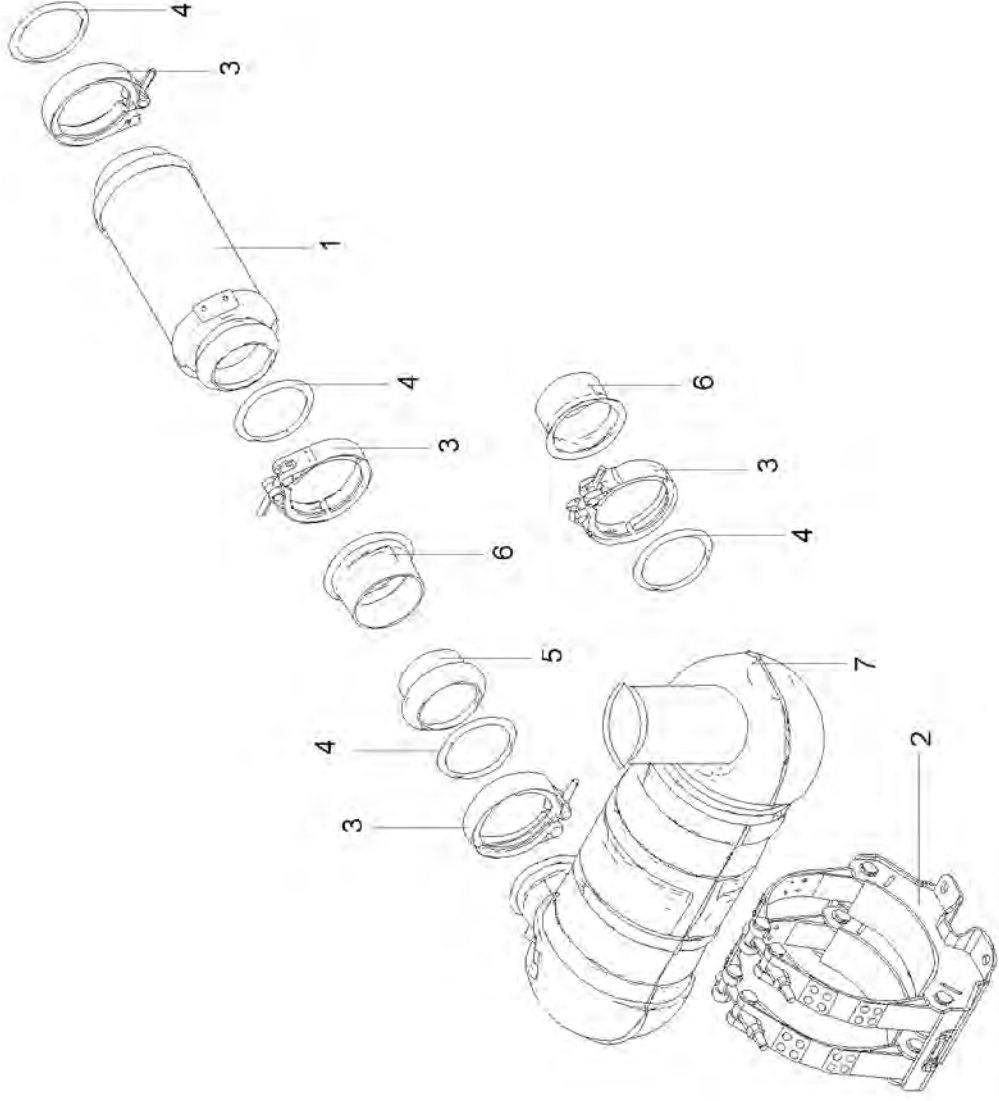




GLÜHKERZE
BOUGIE DE RÉCHAUFFAGE
GLOW PLUG

Pos	No	Bezeichnung	Désignation	Description	Information	Qty	Unit
1	1000275036	GLÜHSTIFT	BOUGIE DE PRECHAUFFAGE	GLOW PIN		1	ST

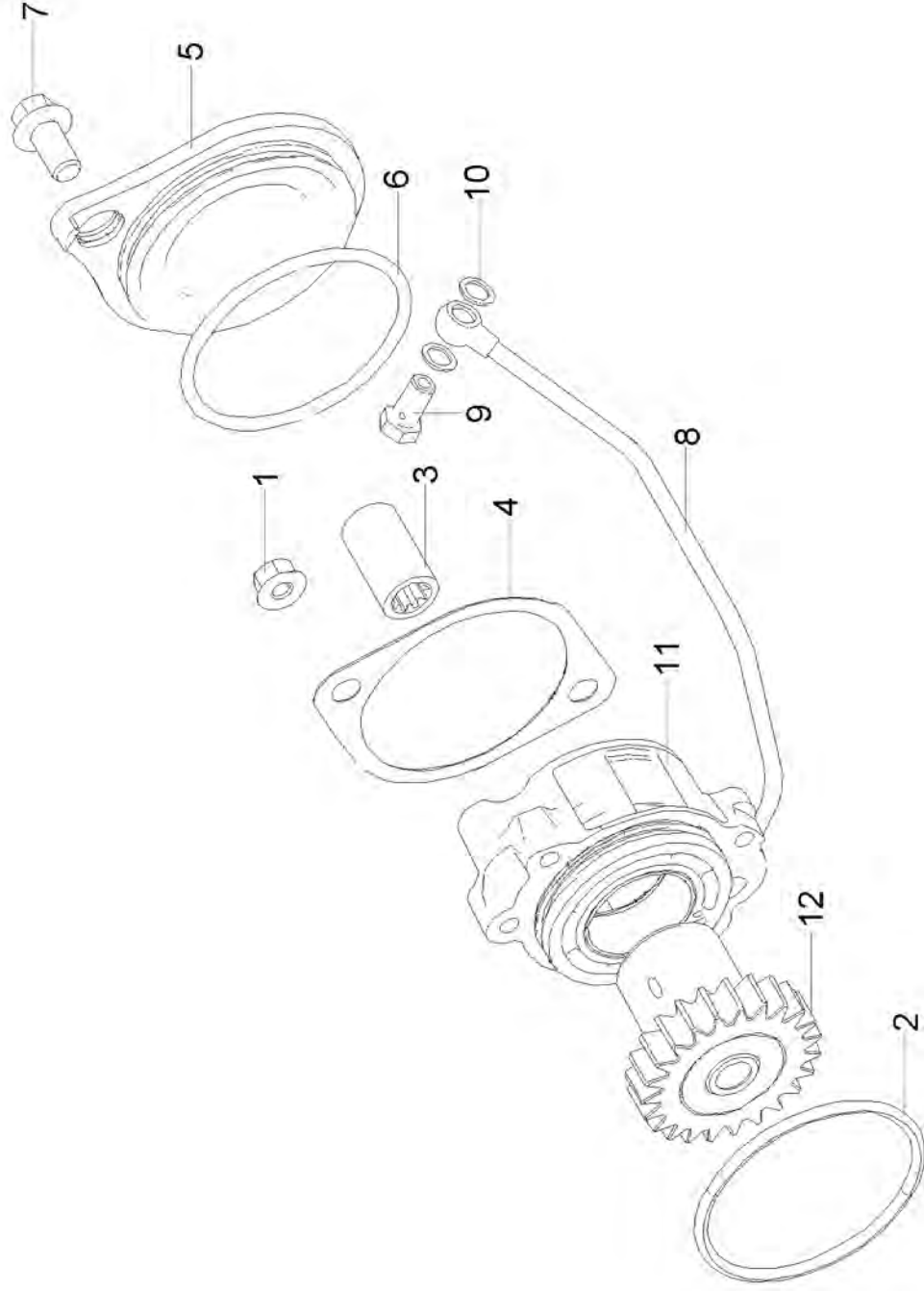




ABGASANLAGE
MODULE D'ÉCHAPPEMENT
EXHAUST COMPONENTS

Pos	No	Bezeichnung	Désignation	Description	Information	Qty	Unit
1	1000329309	VERBINDUNGSROHR	CONDUIT JONCTION	CONNECTING PIPE		1	ST
2	1000329310	HALTERUNG	FIXATION	BRACKET		1	ST
3	1000328828	SCHELLE	BRIDE	CLAMP		4	ST
4	1000294993	DICHTUNG	JOINT D'ÉTANCHÉITÉ	SEAL		4	ST
5	1000329331	ANSCHLUSSSTÜCK	RACCORD	CONNECTION PIECE		1	ST
6	1000329332	ANSCHLUSSSTÜCK	RACCORD	CONNECTION PIECE		2	ST
7	1000329333	KATALYSATOR	POT CATALYTIQUE	CATALYSATOR		1	ST

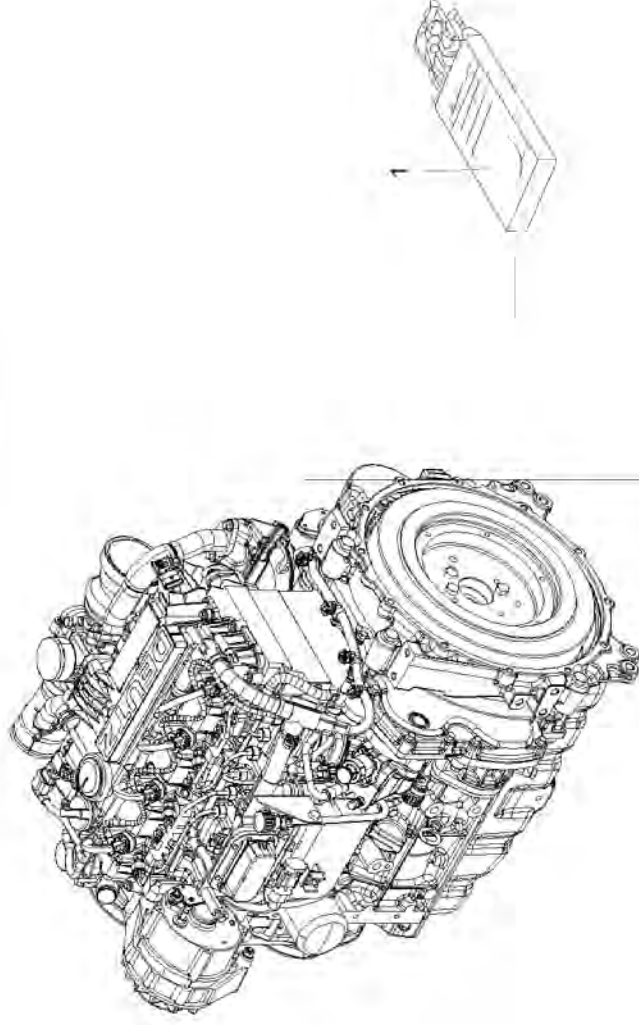




SCHMIERÖLPUMPE
POMPE À HUILE MOTEUR
LUB.OIL PUMP

Pos	No	Bezeichnung	Désignation	Description	Information	Qty	Unit
1	1000254450	6KT-MUTTER	ÉCROU HEXAGONAL	HEXAGON NUT		4	ST
2	1000032997	O-RING	JOINT TORIQUE	O-RING		1	ST
3	1000329349	KUPPLUNGSHÜLSE	DOUILLE	CLUTCH SLEEVE		1	ST
4	1000324643	DICHTUNG	JOINT D'ÉTANCHÉITÉ	SEAL		1	ST
5	1000329391	VERSCHLUSSDECKEL	COUVERCLE DE FERMETURE	LOCK COVER		1	ST
6	1000329350	O-RING	JOINT TORIQUE	O-RING		1	ST
7	1000047838	6KT-SCHRAUBE	VIS À TÊTE HEXAGONALE	HEX SCREW		2	ST
8	1000329392	LEITUNG	CANALISATION D'HUILE	OIL LINE		1	ST
9	1000135621	HOHLSCHRAUBE	RACCORD BANJO	BANJO BOLT		2	ST
10	1000260829	DICHTRING	BAGUE D'ÉTANCHÉITÉ	SEAL RING		4	ST
11	1000330943	GEHÄUSE-ÖLPUMPE TCD 2.9	ENVELOPPE	HOUSING		1	ST
12	1000330945	ZAHNRAD	ROUE DENTÉE	GEAR		1	ST

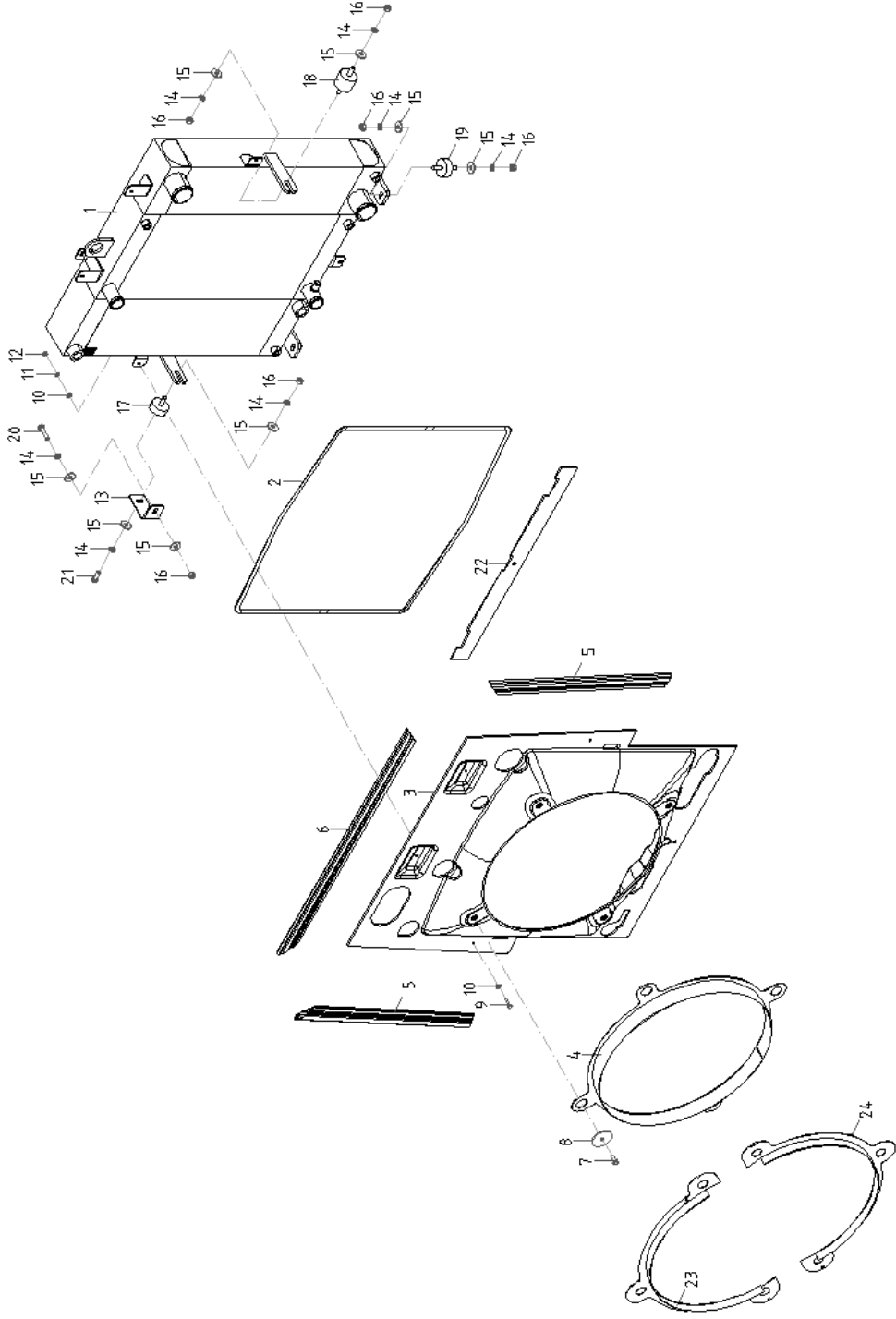




DICHTSÄTZE - MOTOR
POCHETTE DE JOINTS DU MOTEUR
SEAL KIT ENGINE

Pos	No	Bezeichnung	Désignation	Description	Information	Qty	Unit
1	1000330963	DICHTSATZ	POCHETTE DE JOINTS	SEAL KIT		1	ST

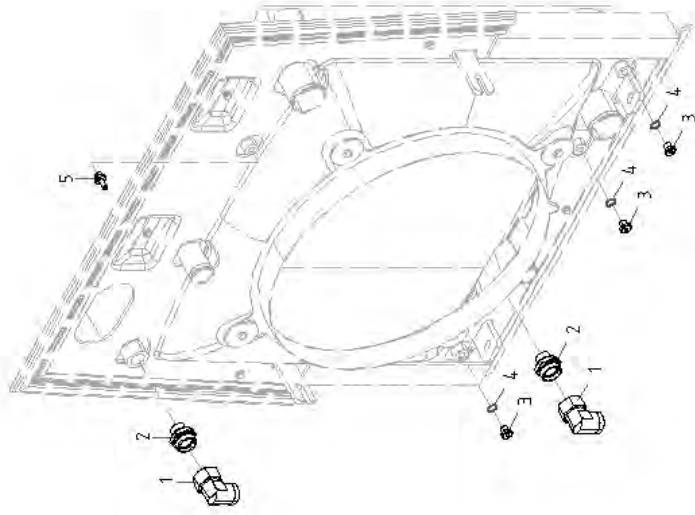




KÜHLER
RADIATEUR
COOLER

Pos	No	Bezeichnung	Désignation	Description	Information	Qty	Unit
1	1000279752	KOMBIKÜHLER	RADIATEUR UNIVERSEL	COMBICOOLER		1	ST
2	1000311512	SCHAUMSTREIFEN	BANDE EN ÉCUME	FOAM STRAP		1	ST
3	1000313198	LÜFTERHAUBE	BONNET DU VENTILATEUR	VENTILATOR CAP		1	ST
4	1000325722	LUFTLEITBLECH	DÉFLECTEUR D'AIR	AIR GUIDE PLATE		1	ST
5	1000297314	KANTENSCHUTZ	JONC DE PROTECTION	EDGE PROTECTION		2	ST
6	1000297315	KANTENSCHUTZ	JONC DE PROTECTION	EDGE PROTECTION		1	ST
7	1000015342	6KT-SCHRAUBE	VIS À TÊTE HEXAGONALE	HEX SCREW		4	ST
8	1000266313	SCHEIBE	RONDELLE	WASHER		4	ST
9	1000085384	6KT-SCHRAUBE	VIS À TÊTE HEXAGONALE	HEX SCREW		5	ST
10	1000222875	U-SCHEIBE	DIQUE EN U	U-WASHER		10	ST
11	1000015444	FEDERRING	RONDELLE ARRÊTOIR	SPRING WASHER		5	ST
12	1000015405	6KT-MUTTER	ÉCROU HEXAGONAL	HEXAGON NUT		5	ST
13	1000301323	HALTER KÜHLER	SUPPORT DU RADIATEUR	BRACKET COOLER		1	ST
14	1000022016	FEDERRING	RONDELLE ARRÊTOIR	SPRING WASHER		9	ST
15	1000222577	U-SCHEIBE	DIQUE EN U	U-WASHER		10	ST
16	1000015407	6KT-MUTTER	ÉCROU HEXAGONAL	HEXAGON NUT		8	ST
17	1000228560	GUMMPIUFFER	BUTOIR EN CAOUTCHOUC	RUBBER BUFFER		1	ST
18	1000228566	GUMMPIUFFER	BUTOIR EN CAOUTCHOUC	RUBBER BUFFER		1	ST
19	1000228561	GUMMPIUFFER	BUTOIR EN CAOUTCHOUC	RUBBER BUFFER		2	ST
20	1000015346	6KT-SCHRAUBE	VIS À TÊTE HEXAGONALE	HEX SCREW		1	ST
21	1000085411	6KT-SCHRAUBE	VIS À TÊTE HEXAGONALE	HEX SCREW		1	ST
22	1000299112	LUFTLEITBLECH	DÉFLECTEUR D'AIR	AIR GUIDE PLATE		1	ST
23	1000332737	LUFTLEITBLECH	DÉFLECTEUR D'AIR	AIR GUIDE PLATE	Serial No.:3028787	1	ST
24	1000332735	LUFTLEITBLECH	DÉFLECTEUR D'AIR	AIR GUIDE PLATE	Serial No.:3028787	1	ST

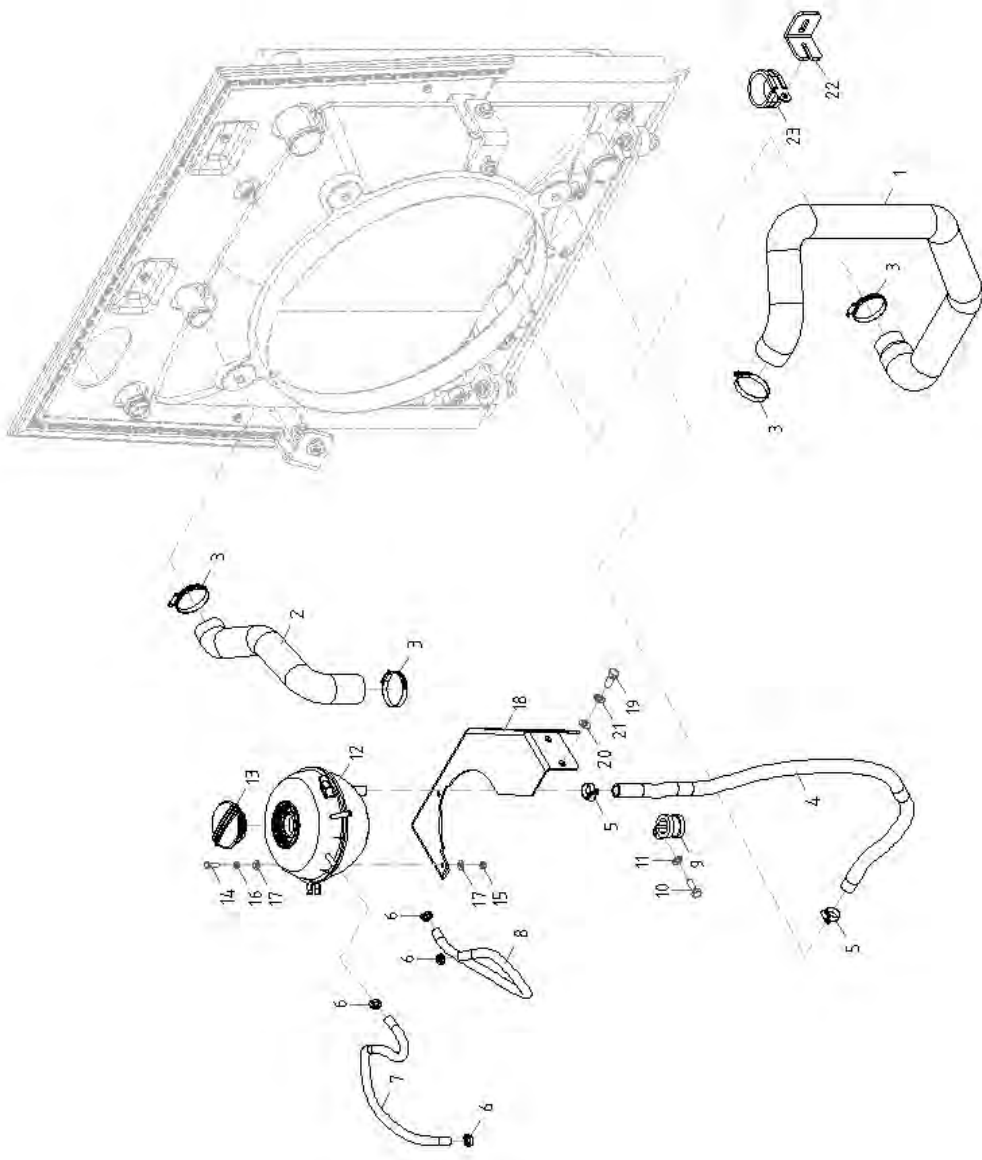




VERSCHRAUBUNG
RACCORD
SCREW JOINT

Pos	No	Bezeichnung	Désignation	Description	Information	Qty	Unit
1	1000085091	VERSCHRAUBUNG	RACCORD	SCREW JOINT		2	ST
2	1000226236	GERADE VERSCHRAUBUNG	CONNEXION À VISSER	SCREW CONNECTION		2	ST
3	1000144127	VERSCHLUSSSCHRAUBE	BOUCHON DE GRAISSAGE	LOCK SCREW		2	ST
4	1000224019	DICHTRING	BAGUE D'ÉTANCHÉITÉ	SEAL RING		2	ST
5	1000305432	SCHLAUCHTÜLLE	PASSE CLOISON	HOSE SLEEVE		1	ST



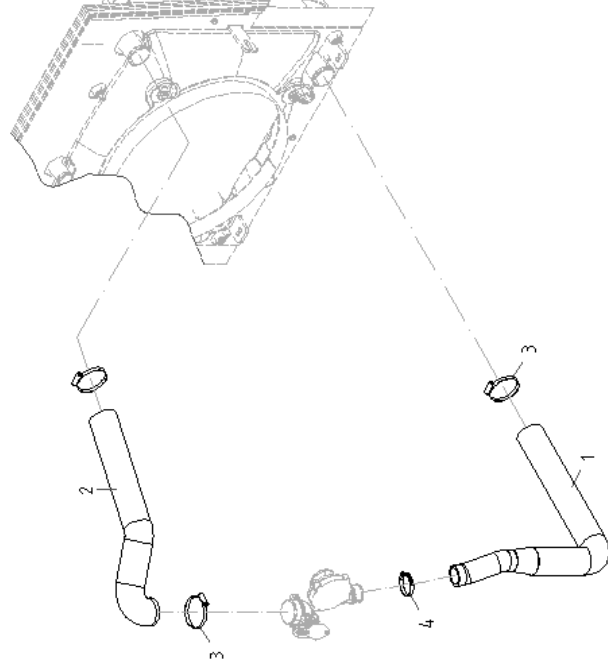


VERSCHLAUCHUNG KUEHLER
TUBING DE COOLER
PIPING COOLER

Water

Pos	No	Bezeichnung	Désignation	Description	Information	Qty	Unit
1	1000293551	KÜHLWASSERSCHLAUCH	FLEXIBLE EAU MOTEUR	COOLING WATER HOSE		1	ST
2	1000293550	KÜHLWASSERSCHLAUCH	FLEXIBLE EAU MOTEUR	COOLING WATER HOSE		1	ST
3	1000223544	SCHLAUCHSCHELLE	BRIDE DE FIXATION FLEXIBLE	HOSE CLAMP		4	ST
4	1000289182	WASSERSCHLAUCH	TUYAU FLEXIBLE D'EAU	WATER HOSE		1	ST
5	1000223517	SCHLAUCHSCHELLE	BRIDE DE FIXATION FLEXIBLE	HOSE CLAMP		2	ST
6	1000300233	SCHLAUCHSCHELLE	COLLIER DE TUYAU FLEXIBLE	HOSE CLAMP		4	ST
7	1000300473	WASSERSCHLAUCH	TUYAU FLEXIBLE D'EAU	WATER HOSE		1	ST
8	1000301511	WASSERSCHLAUCH	TUYAU FLEXIBLE D'EAU	WATER HOSE		1	ST
9	1000223497	ROHRSCHELLE	BRIDE DE FIXATION	PIPE CLAMP		2	ST
10	1000079385	6KT-SCHRAUBE	VIS À TÊTE HEXAGONALE	HEX SCREW		2	ST
11	1000222819	U-SCHEIBE	DIQUE EN U	U-WASHER		2	ST
12	1000214704	AUSGLEICHSBEHÄLTER	VASE D'EXPANSION	REGULATION CONTAINER		1	ST
13	1000215089	AUSGLEICHDECKEL	COUVERCLE DE COMPENSATION	REGULATION COVER		1	ST
14	1000018400	6KT-SCHRAUBE	VIS À TÊTE HEXAGONALE	HEX SCREW		2	ST
15	1000015405	6KT-MUTTER	ÉCROU HEXAGONAL	HEXAGON NUT		2	ST
16	1000015444	FEDERRING	RONDELLE ARRÊTOIR	SPRING WASHER		2	ST
17	1000222604	U-SCHEIBE	DIQUE EN U	U-WASHER		4	ST
18	1000294841	HALTER AUSGLEICHSBEHÄLTER	SUPPORT DU RÉSERVOIR DE COMPENSATION	BRACKET REGULATION CONTAINER		1	ST
19	1000015345	6KT-SCHRAUBE	VIS À TÊTE HEXAGONALE	HEX SCREW		2	ST
20	1000015432	U-SCHEIBE	DIQUE EN U	U-WASHER		22	ST
21	1000022016	FEDERRING	RONDELLE ARRÊTOIR	SPRING WASHER		2	ST
22	1000306207	HALTERUNG SCHELLE	SUPPORT DE LA BRIDE	BRACKET CLAMP		1	ST
23	1000083252	SCHLAUCHSCHELLE	BRIDE DE FIXATION FLEXIBLE	HOSE CLAMP		1	ST





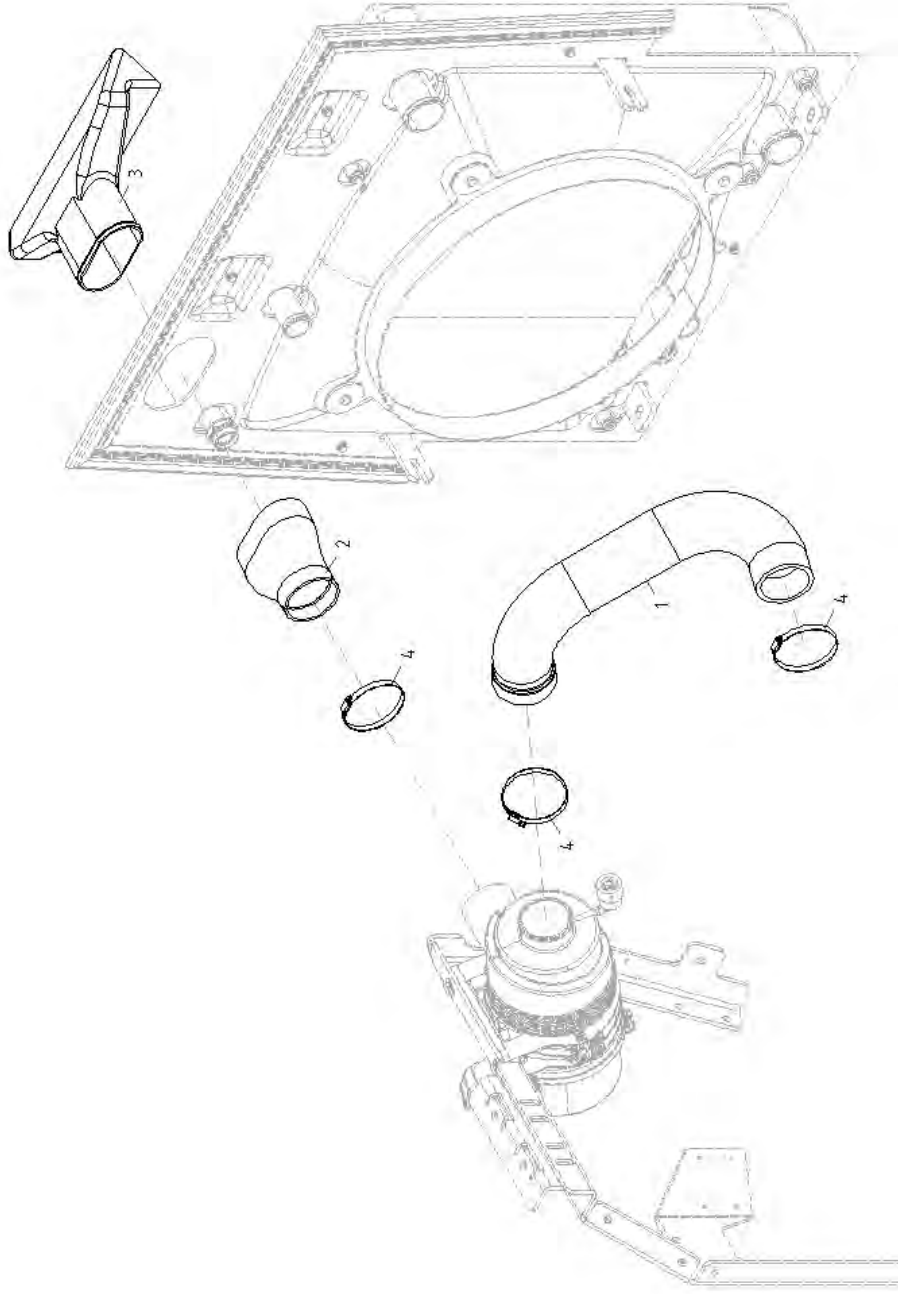
VERSCHLAUCHUNG LUFTKUEHLER
 TUYAU D'AIR DE REFROIDISSEMENT
 PIPING COOLER AIR

Air Cooler

Pos	No	Bezeichnung	Désignation	Description	Information	Qty	Unit
1	1000293549	LADELUFTLEITUNG	PROFIL	LOADING AIR PIPE		1	ST
2	1000293547	LADELUFTLEITUNG	PROFIL	LOADING AIR PIPE		1	ST
3	1000320377	SCHLAUCHSCHELLE	BRIDE DE FIXATION FLEXIBLE	HOSE CLAMP		3	ST
4	1000320339	SCHLAUCHSCHELLE	BRIDE DE FIXATION FLEXIBLE	HOSE CLAMP		1	ST



WACKER
 NEUSON



VERSCHLAUCHUNG LUFTKUEHLER
TUYAU D'AIR DE REFROIDISSEMENT
PIPING COOLER AIR

Air filter

Pos	No	Bezeichnung	Désignation	Description	Information	Qty	Unit
1	1000293733	LUFTANSAUGSCHLAUCH	TUYAU FLEXIBLE DE L'ADMISSION D'AIR	AIR SUCTION HOSE		1	ST
2	1000312561	LUFTANSAUGSCHLAUCH	TUYAU FLEXIBLE DE L'ADMISSION D'AIR	AIR SUCTION HOSE		1	ST
3	1000310989	LUFTDÜSE	GICLEUR D'AIR	AIR NOZZLE		1	ST
4	1000223550	SCHLAUCHSCHELLE	BRIDE DE FIXATION FLEXIBLE	HOSE CLAMP		3	ST



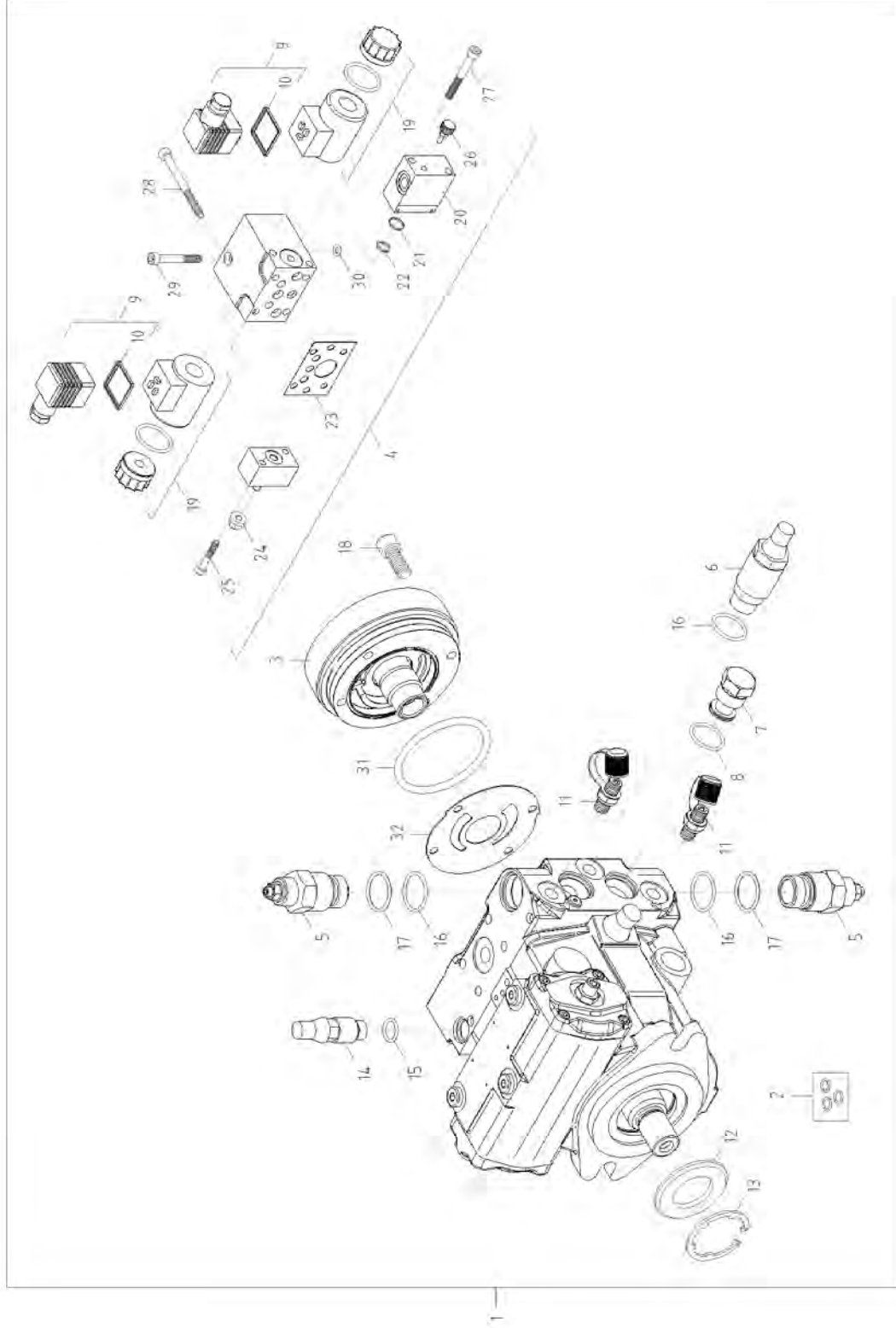


VERSTELLPUMPE
POMPE DE TRANSLATION
DISPLACEMENT PUMP

20km/h

Pos	No	Bezeichnung	Désignation	Description	Information	Qty	Unit
1	1000223944	FÄCHERSCHEIBE	DISQUE EN ÉVENTAIL	GROOVED WASHER		2	ST
2	1000015346	6KT-SCHRAUBE	VIS À TÊTE HEXAGONALE	HEX SCREW		8	ST
3	1000022016	FEDERRING	RONDELLE ARRÊTOIR	SPRING WASHER		8	ST
4	1000028689	FLANSCHHÄLFTE	DEMI-BRIDE	HALF FLANGE		4	ST
5	1000194724	RÜCKSCHLAGVENTIL	SOUPAPE DE RETENUE	NON RETURN VALVE		1	ST
6	1000226170	GERADE VERSCHRAUBUNG	CONNEXION À VISSER	SCREW CONNECTION		1	ST
7	1000015513	VERSCHRAUBUNG	RACCORD	SCREW JOINT		1	ST
8	1000015517	VERSCHRAUBUNG	RACCORD	SCREW JOINT		1	ST
9	1000015539	VERSCHRAUBUNG	RACCORD	SCREW JOINT		1	ST
10	1000226167	VERBINDUNGSVERSCHRAUBUNG	UNION DE CONNEXION	CONNECTION SCREWJOINT		1	ST
11	1000226605	GERADE VERSCHRAUBUNG	CONNEXION À VISSER	SCREW CONNECTION		1	ST
12	1000226227	GERADE VERSCHRAUBUNG	CONNEXION À VISSER	SCREW CONNECTION		1	ST
13	1000028739	VERSCHRAUBUNG	RACCORD	SCREW JOINT		1	ST
14	1000085336	6KT-SCHRAUBE	VIS À TÊTE HEXAGONALE	HEX SCREW		2	ST
15	1000222612	UNTERLAGSSCHEIBE	RONDELLE	WASHER		2	ST



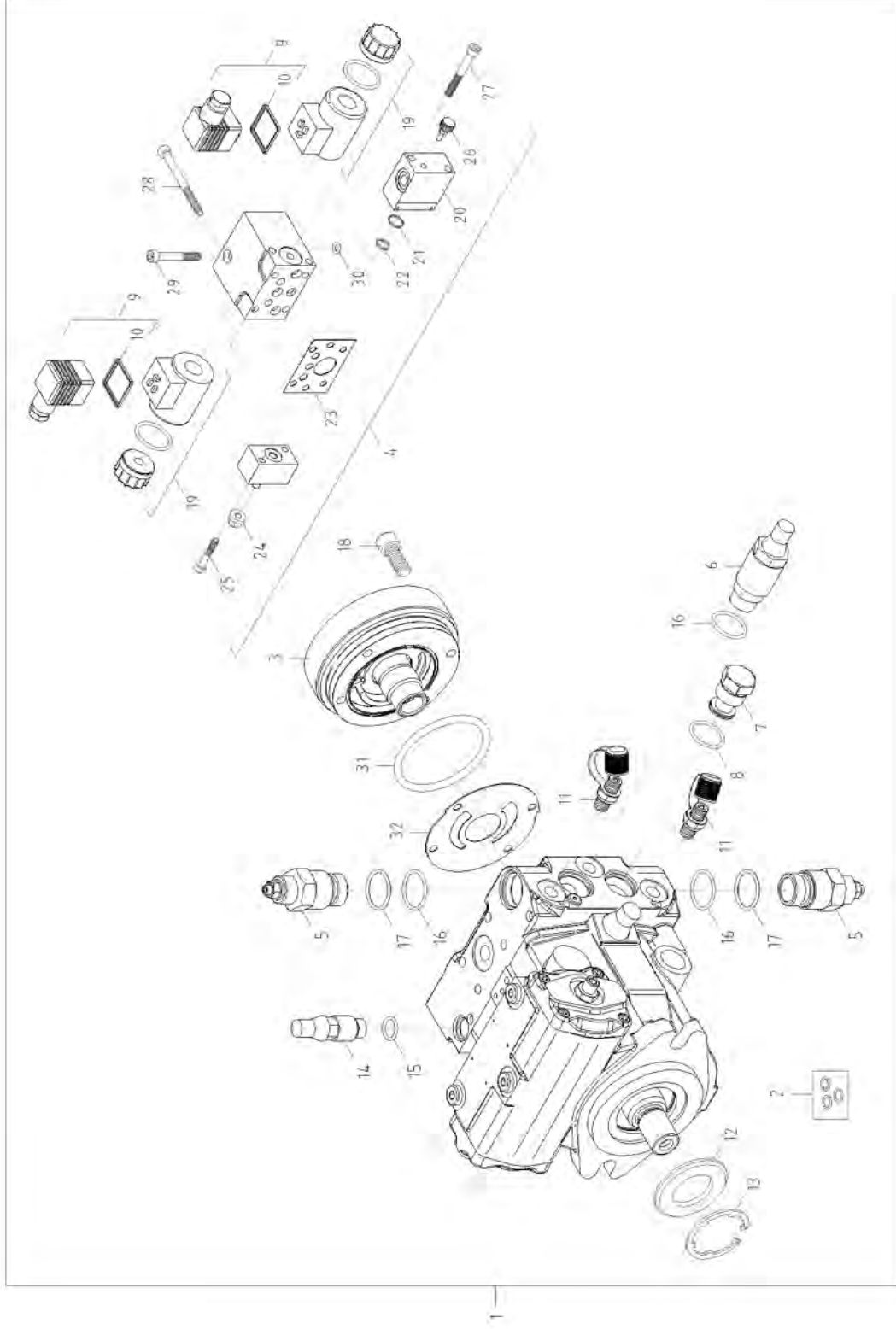


VERSTELLPUMPE
POMPE DE TRANSLATION
DISPLACEMENT PUMP

exploded view

Pos	No	Bezeichnung	Désignation	Description	Information	Qty	Unit
1	1000207356	VERSTELLPUMPE	POMPE DE TRANSLATION	DISPLACEMENT PUMP		1	ST
2	1000225210	DICHTSATZ VERSTELLPUMPE	POCHETTE DE JOINTS POMPE DE DÉPLACEMENT	SEAL KIT DISPLAC. PUMP		1	ST
3	1000226067	SATZ ZAHNRADPUMPE	POMPE	PUMP		1	ST
4	1000089520	MAGNETVENTIL	ÉLECTROVALVE	SOLENOID VALVE		1	ST
5	1000089359	DRUCKBEGRENZUNGSVENTIL	SOUPAPE LIMITRICE DE PRESSION	PRESSURE LIMIT RELIEFVALVE		2	ST
6	1000148186	REGLERPATRONE	CARTOUCHE DE RÉGULATEUR	CONTROL CARTRIDGE		1	ST
7	1000089360	DRUCKREDUZIERVENTIL	SOUPAPE DE DÉCOMPRESSION	PRESSURE REDUCT.VALVE		1	ST
8	1000089364	O-RING	JOINT TORIQUE	O-RING		1	ST
9	1000235234	STECKHÜLSENGEHÄUSE	PRISE DE CONNEXION	PLUG SLEEVE HOUSING		2	ST
10	1000225488	DICHTUNG	JOINT D'ÉTANCHÉITÉ	SEAL		2	ST
11	1000226052	MESSANSCHLUSS	CONNEXION DE MESURAGE	MEASURE CONNECTION		1	ST
12	1000148165	RADIALWELLENDICHTRING	BAGUE D'ÉTANCHÉITÉ	ROTARY SHAFT SEAL		1	ST
13	1000148140	SICHERUNGSRING	CIRCLIPS	LOCK RING		1	ST
14	1000089369	ABSCHALTVENTIL	SOUPAPE DE COUPEURE	SHUT OFF VALVE		1	ST
15	1000224872	O-RING	JOINT TORIQUE	O-RING		1	ST
16	1000224850	O-RING	JOINT TORIQUE	O-RING		1	ST
17	1000224219	STÜTZRING	ANNEAU D'APPUI	SUPPORT RING		1	ST
18	1000223827	INNENSECHSKANTSCHRAUBE	VIS À TÊTE HEXAGONALE INTÉRIEURE	INNER HEXAGON SCREW		4	ST
19	1000102469	SCHALTMAGNET	AIMANT DE COMMANDE	SHIFT SOLENOID		2	ST
20	1000226028	INCHEINRICHTUNG	APPAREILLAGE D'INCHE	INCHING DEVICE		1	ST
21	1000224861	O-RING	JOINT TORIQUE	O-RING		1	ST
22	1000225427	DICHTRING	BAGUE D'ÉTANCHÉITÉ	SEAL RING		2	ST
23	1000225433	VENTILDICHTUNG	JOINT DE SOUPAPE	SEAL		2	ST
24	1000222501	BUNDMUTTER	ÉCROU DE COLLET	LODGING NUT		1	ST
25	1000243494	ZYLINDERSCHRAUBE	VIS À TÊTE CYLINDRIQUE	CHEESE HEAD SCREW		2	ST
26	1000226205	ENTLÜFTUNGSVENTIL	SOUPAPE D'AÉRATION	VENTING VALVE		1	ST
27	1000107710	ZYLINDERSCHRAUBE	VIS À TÊTE CYLINDRIQUE	CHEESE HEAD SCREW		2	ST
28	1000243532	ZYLINDERSCHRAUBE	VIS À TÊTE CYLINDRIQUE	CHEESE HEAD SCREW		4	ST
29	1000048370	ZYLINDERSCHRAUBE	VIS À TÊTE CYLINDRIQUE	CHEESE HEAD SCREW		1	ST
30	1000158838	O-RING	JOINT TORIQUE	O-RING		1	ST



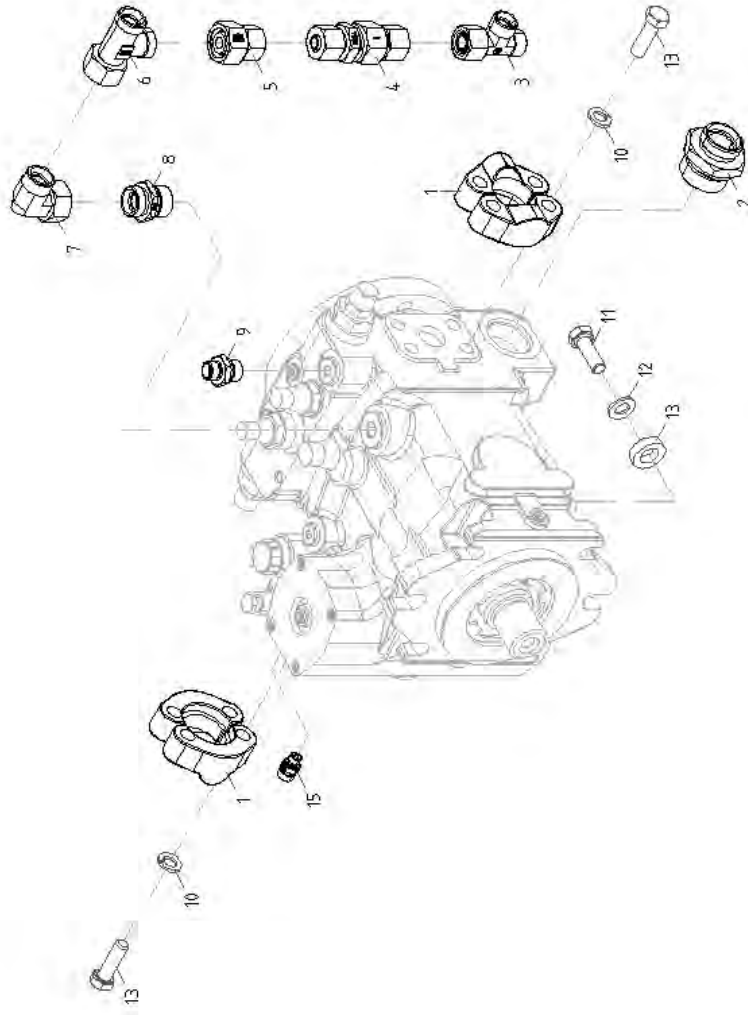


VERSTELLPUMPE
POMPE DE TRANSLATION
DISPLACEMENT PUMP

exploded view

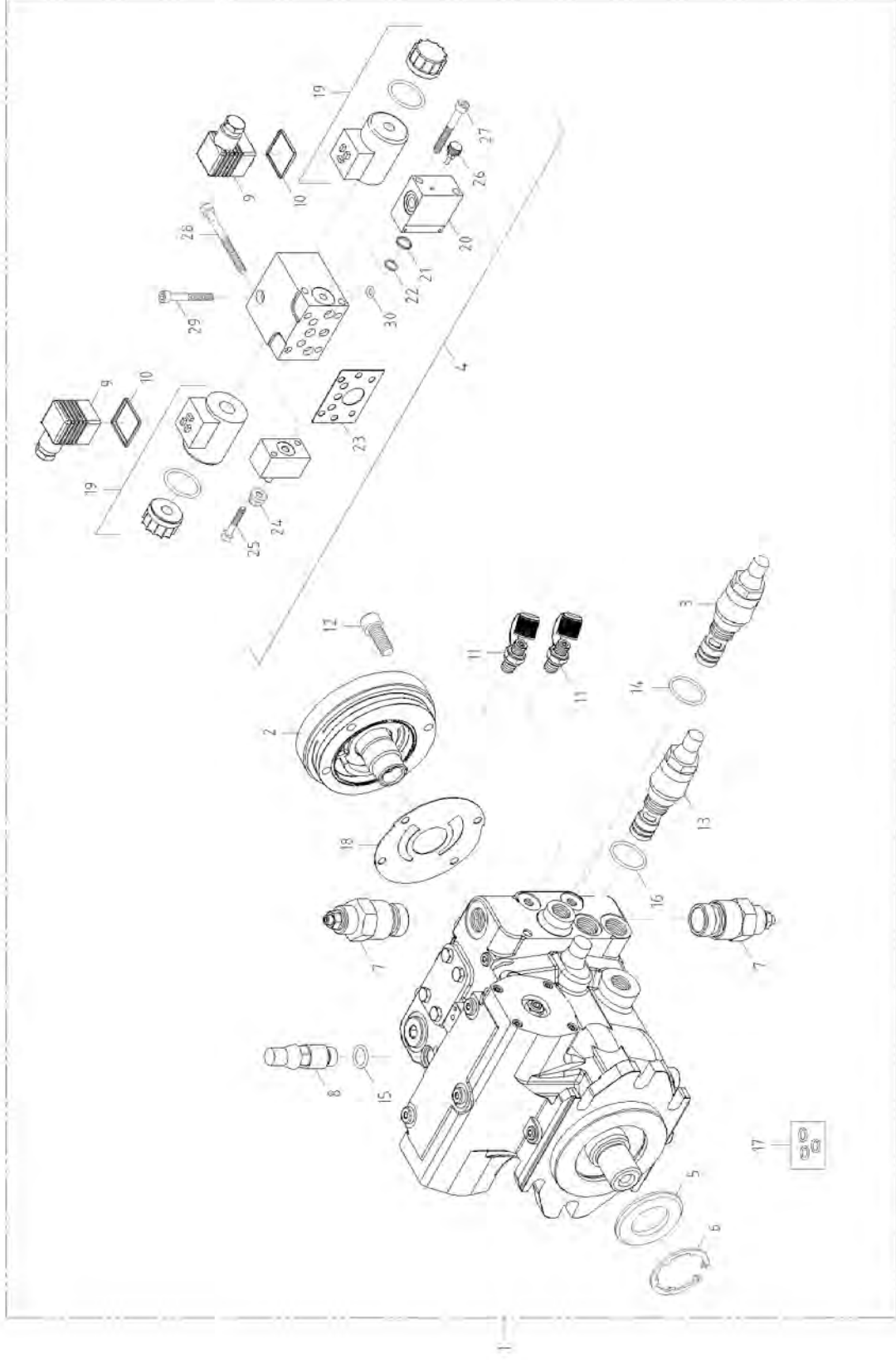
Pos	No	Bezeichnung	Désignation	Description	Information	Qty	Unit
31	1000225434	HYDRAULIKPUMPENDICHTUNG	JOINT DE LA POMPE HYDRAULIQUE	HYDRAULICPUMP SEAL		1	ST
32	1000249033	VERSCHLEISSPLATTE	PLAQUE D'USURE	WEAR OUT PLATE		1	ST





VERSTELLPUMPE POMPE DE TRANSLATION DISPLACEMENT PUMP						30km/h	
Pos	No	Bezeichnung	Désignation	Description	Information	Qty	Unit
1	1000100531	FLANSCHHÄLFTE	DEMI-BRIDE	HALF FLANGE		2	ST
2	1000028511	VERSCHRAUBUNG	RACCORD	SCREW JOINT		1	ST
3	1000015539	VERSCHRAUBUNG	RACCORD	SCREW JOINT		1	ST
4	1000194724	RÜCKSCHLAGVENTIL	SOUPAPE DE RETENUE	NON RETURN VALVE		1	ST
5	1000226167	VERBINDUNGSVERSCHRAUBUNG	UNION DE CONNEXION	CONNECTION SCREWJOINT		1	ST
6	1000015517	VERSCHRAUBUNG	RACCORD	SCREW JOINT		1	ST
7	1000015513	VERSCHRAUBUNG	RACCORD	SCREW JOINT		1	ST
8	1000226171	GERADE VERSCHRAUBUNG	CONNEXION À VISSER	SCREW CONNECTION		1	ST
9	1000226007	GERADE VERSCHRAUBUNG	CONNEXION À VISSER	SCREW CONNECTION		1	ST
10	1000022017	FEDERRING	RONDELLE ARRÊTOIR	SPRING WASHER		8	ST
11	1000085336	6KT-SCHRAUBE	VIS À TÊTE HEXAGONALE	HEX SCREW		2	ST
12	1000223944	FÄCHERSCHEIBE	DISQUE EN ÉVENTAIL	GROOVED WASHER		2	ST
13	1000222612	UNTERLAGSSCHEIBE	RONDELLE	WASHER		2	ST
14	1000085419	6KT-SCHRAUBE	VIS À TÊTE HEXAGONALE	HEX SCREW		8	ST
15	1000028739	VERSCHRAUBUNG	RACCORD	SCREW JOINT		1	ST



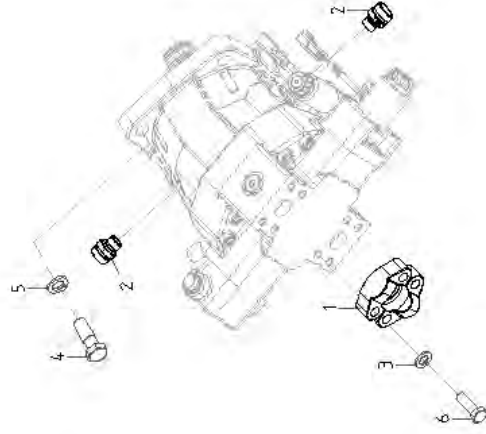


VERSTELLPUMPE
POMPE DE TRANSLATION
DISPLACEMENT PUMP

exploded view

Pos	No	Bezeichnung	Désignation	Description	Information	Qty	Unit
1	1000204593	VERSTELLPUMPE	POMPE DE TRANSLATION	DISPLACEMENT PUMP		1	ST
2	1000086361	HYDRAULIKPUMPE	POMPE HYDRAULIQUE	HYDRAULIC PUMP		1	ST
3	1000148186	REGLERPATRONE	CARTOUCHE DE RÉGULATEUR	CONTROL CARTRIDGE		1	ST
4	1000089520	MAGNETVENTIL	ÉLECTROVALVE	SOLENOID VALVE		1	ST
5	1000182136	RADIALWELLENDICHTRING	BAGUE D'ÉTANCHÉITÉ	ROTARY SHAFT SEAL		1	ST
6	1000248865	SICHERUNGSRING	CIRCLIPS	LOCK RING		1	ST
7	1000216341	DRUCKBEGRENZUNGSVENTIL	SOUPAPE LIMITRICE DE PRESSION	PRESSURE LIMIT RELIEFVALVE		7	ST
8	1000160762	ABSCHALTVENTIL	SOUPAPE DE COUPURE	SHUT OFF VALVE		1	ST
9	1000235234	STECKHÜLSENGEHÄUSE	PRISE DE CONNEXION	PLUG SLEEVE HOUSING		2	ST
10	1000225488	DICHTUNG	JOINT D'ÉTANCHÉITÉ	SEAL		2	ST
11	1000226052	MESSANSCHLUSS	CONNEXION DE MESURAGE	MEASURE CONNECTION		2	ST
12	1000248844	ZYLINDERSCHRAUBE	VIS À TÊTE CYLINDRIQUE	SOCKET CAP SCREW		6	ST
13	1000160761	DRUCKBEGRENZUNGSVENTIL	SOUPAPE LIMITRICE DE PRESSION	PRESSURE LIMIT RELIEFVALVE		1	ST
14	1000148188	O-RING	JOINT TORIQUE	O-RING		1	ST
15	1000224872	O-RING	JOINT TORIQUE	O-RING		1	ST
16	1000224850	O-RING	JOINT TORIQUE	O-RING		1	ST
17	1000182135	DICHTSATZ VERSTELLPUMPE	POCHETTE DE JOINTS POMPE DE DÉPLACEMENT	SEAL KIT DISPLACE. PUMP		1	ST
18	1000248866	VERSCHLEISSPLATTE	PLAQUE D'USURE	WEAR OUT PLATE		1	ST
19	1000102469	SCHALTMAGNET	AIMANT DE COMMANDE	SHIFT SOLENOID		2	ST
20	1000226028	INCHEINRICHTUNG	APPAREILLAGE D'INCHÉ	INCHING DEVICE		1	ST
21	1000224861	O-RING	JOINT TORIQUE	O-RING		1	ST
22	1000225427	DICHTRING	BAGUE D'ÉTANCHÉITÉ	SEAL RING		1	ST
23	1000225433	VENTILDICHTUNG	JOINT DE SOUPAPE	SEAL		1	ST
24	1000222501	BUNDMUTTER	ÉCROU DE COLLET	LODGING NUT		1	ST
25	1000243494	ZYLINDERSCHRAUBE	VIS À TÊTE CYLINDRIQUE	CHEESE HEAD SCREW		2	ST
26	1000226205	ENTLÜFTUNGSVENTIL	SOUPAPE D'AÉRATION	VENTING VALVE		1	ST
27	1000107710	ZYLINDERSCHRAUBE	VIS À TÊTE CYLINDRIQUE	CHEESE HEAD SCREW		1	ST
28	1000243532	ZYLINDERSCHRAUBE	VIS À TÊTE CYLINDRIQUE	CHEESE HEAD SCREW		4	ST
29	1000243533	ZYLINDERSCHRAUBE	VIS À TÊTE CYLINDRIQUE	CHEESE HEAD SCREW		1	ST
30	1000158838	O-RING	JOINT TORIQUE	O-RING		1	ST





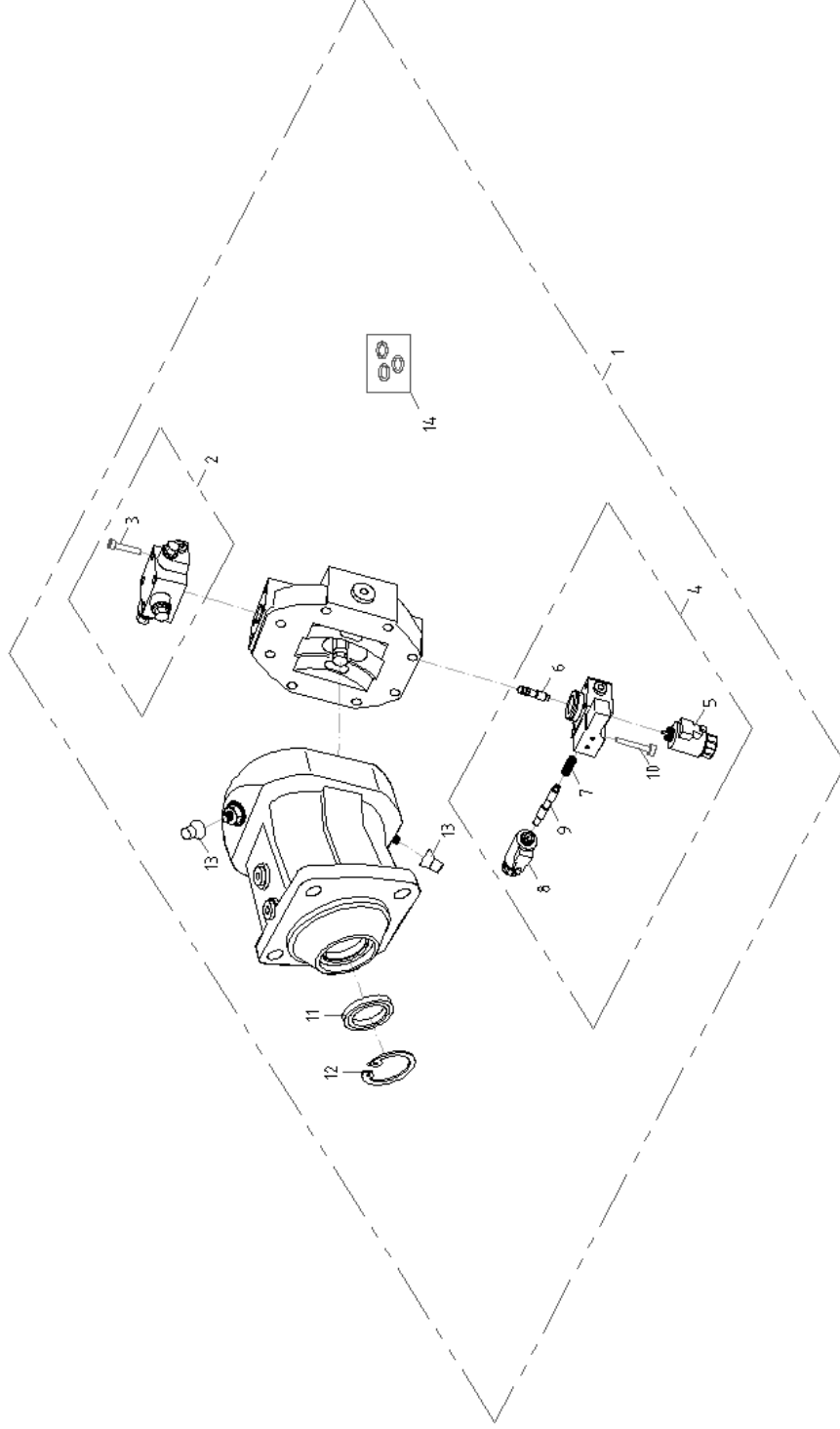
VERSCHRAUBUNG VERSTELLMOTOR
 RACCORD MOTEUR DE DÉPLACER
 SCREW JOINT DISPLACEMENT MOTOR

20km/h

Pos	No	Bezeichnung	Désignation	Description	Information	Qty	Unit
1	1000100531	FLANSCHHÄLFTE	DEMI-BRIDE	HALF FLANGE		4	ST
2	1000225976	GERADE VERSCHRAUBUNG	CONNEXION À VISSER	SCREW CONNECTION		2	ST
3	1000022017	FEDERING	RONDELLE ARRÊTOIR	SPRING WASHER		8	ST
4	1000015404	6KT-SCHRAUBE	VIS À TÊTE HEXAGONALE	HEX SCREW		4	ST
5	1000082633	FEDERING	RONDELLE ARRÊTOIR	SPRING WASHER		4	ST
6	1000085419	6KT-SCHRAUBE	VIS À TÊTE HEXAGONALE	HEX SCREW		8	ST



WACKER
 NEUSON

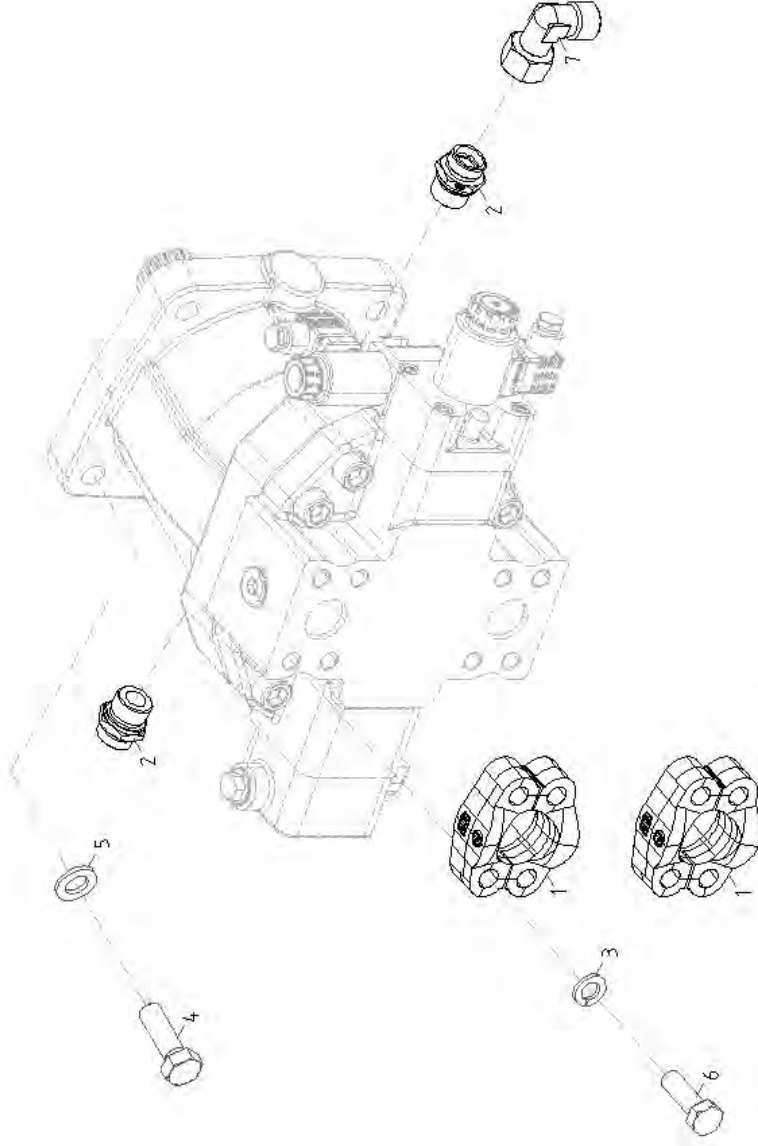


VERSTELLMOTOR
MOTEUR DE DÉPLACER
DISPLACEMENT MOTOR

exploded view

Pos	No	Bezeichnung	Désignation	Description	Information	Qty	Unit
1	1000203032	VERSTELLMOTOR	MOTEUR DE DÉPLACER	DISPLACEMENT MOTOR		1	ST
2	1000226105	VENTIL	SOUPAPE	VALVE		1	ST
3	1000085478	ZYLINDERSCHRAUBE	VIS À TÊTE CYLINDRIQUE	CHEESE HEAD SCREW		4	ST
4	1000160772	STEUERTEIL	PIÈCE DE COMMANDE	CONTROLPIECE		1	ST
5	1000250805	SCHALTMAGNET	AIMANT DE COMMANDE	SHIFT SOLENOID		1	ST
6	1000296864	STUEWKOLBEN	PISTON DE CONTRÔLE	CONTROL PISTON		1	ST
7	1000223267	DRUCKFEDER	RESSORT DE PRESSION	PRESSURE SPRING		1	ST
8	1000102469	SCHALTMAGNET	AIMANT DE COMMANDE	SHIFT SOLENOID		1	ST
9	1000226329	STUEWKOLBEN	PISTON DE CONTRÔLE	CONTROL PISTON		1	ST
10	1000109164	ZYLINDERSCHRAUBE	VIS À TÊTE CYLINDRIQUE	CHEESE HEAD SCREW		4	ST
11	1000088826	WELLENDICHTRING	JOINT SPI	SHAFT SEAL		1	ST
12	1000160233	SICHERUNGSRING	CIRCLIPS	LOCK RING		1	ST
13	1000087475	SICHERUNGSKAPPE	BONNET DE SÉCURITÉ	FUSE CAP		2	ST
14	1000224306	DICHTSATZ	POCHETTE DE JOINTS	SEAL KIT		1	ST





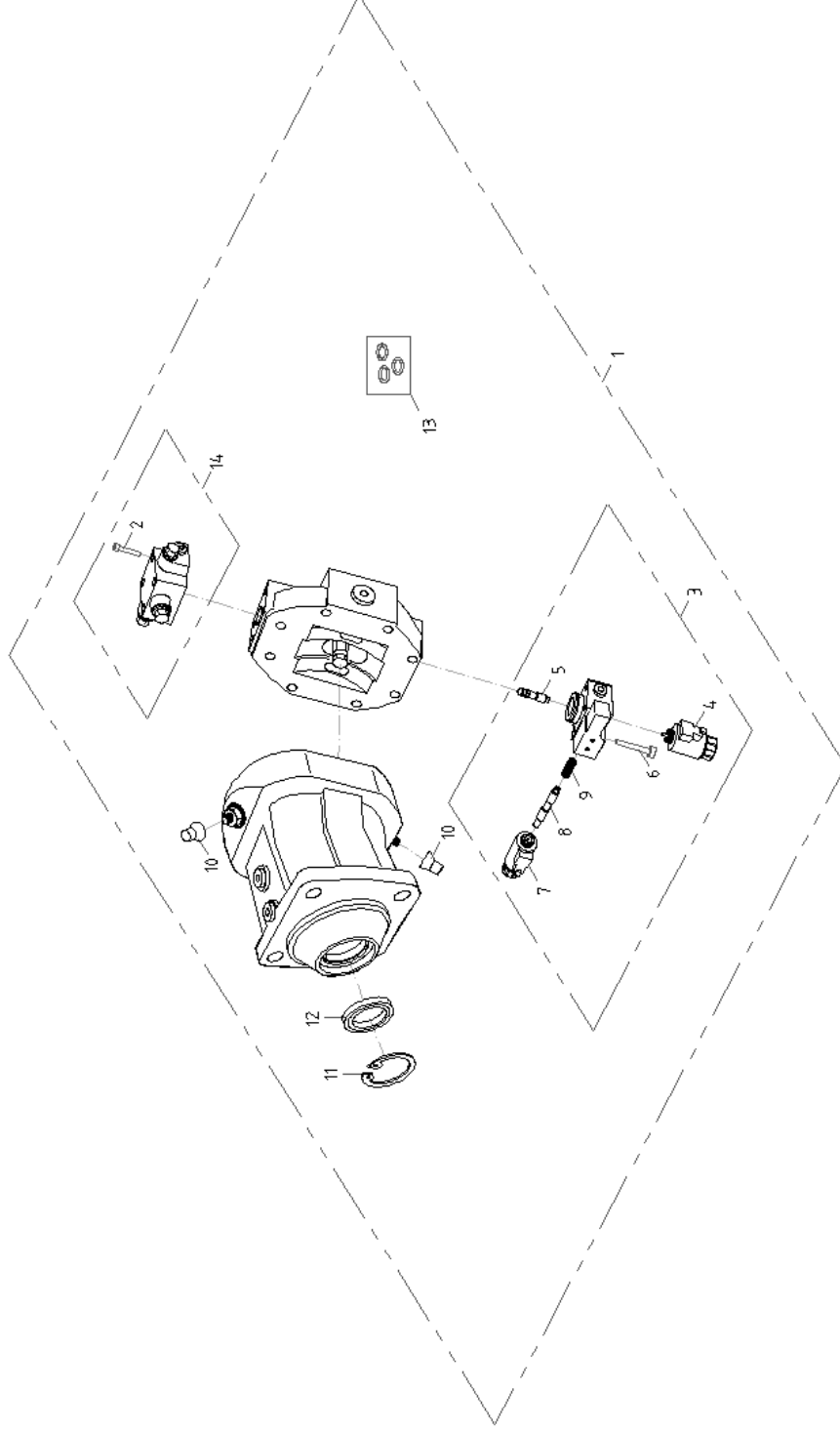
VERSCHRAUBUNG VERSTELLMOTOR
 RACCORD MOTEUR DE DÉPLACER
 SCREW JOINT DISPLACEMENT MOTOR

30km/h

Pos	No	Bezeichnung	Désignation	Description	Information	Qty	Unit
1	1000028222	FLANSCHHÄLFTE	DEMI-BRIDE	HALF FLANGE		2	ST
2	1000226171	GERADE VERSCHRAUBUNG	CONNEXION À VISSER	SCREW CONNECTION		2	ST
3	1000015435	FEDERING	RONDELLE ARRÊTOIR	SPRING WASHER		8	ST
4	1000085336	6KT-SCHRAUBE	VIS À TÊTE HEXAGONALE	HEX SCREW		4	ST
5	1000085605	U-SCHEIBE	DIQUE EN U	U-WASHER		4	ST
6	1000157421	6KT-SCHRAUBE	VIS À TÊTE HEXAGONALE	HEX SCREW		8	ST
7	1000015513	VERSCHRAUBUNG	RACCORD	SCREW JOINT		1	ST



WACKER
 NEUSON

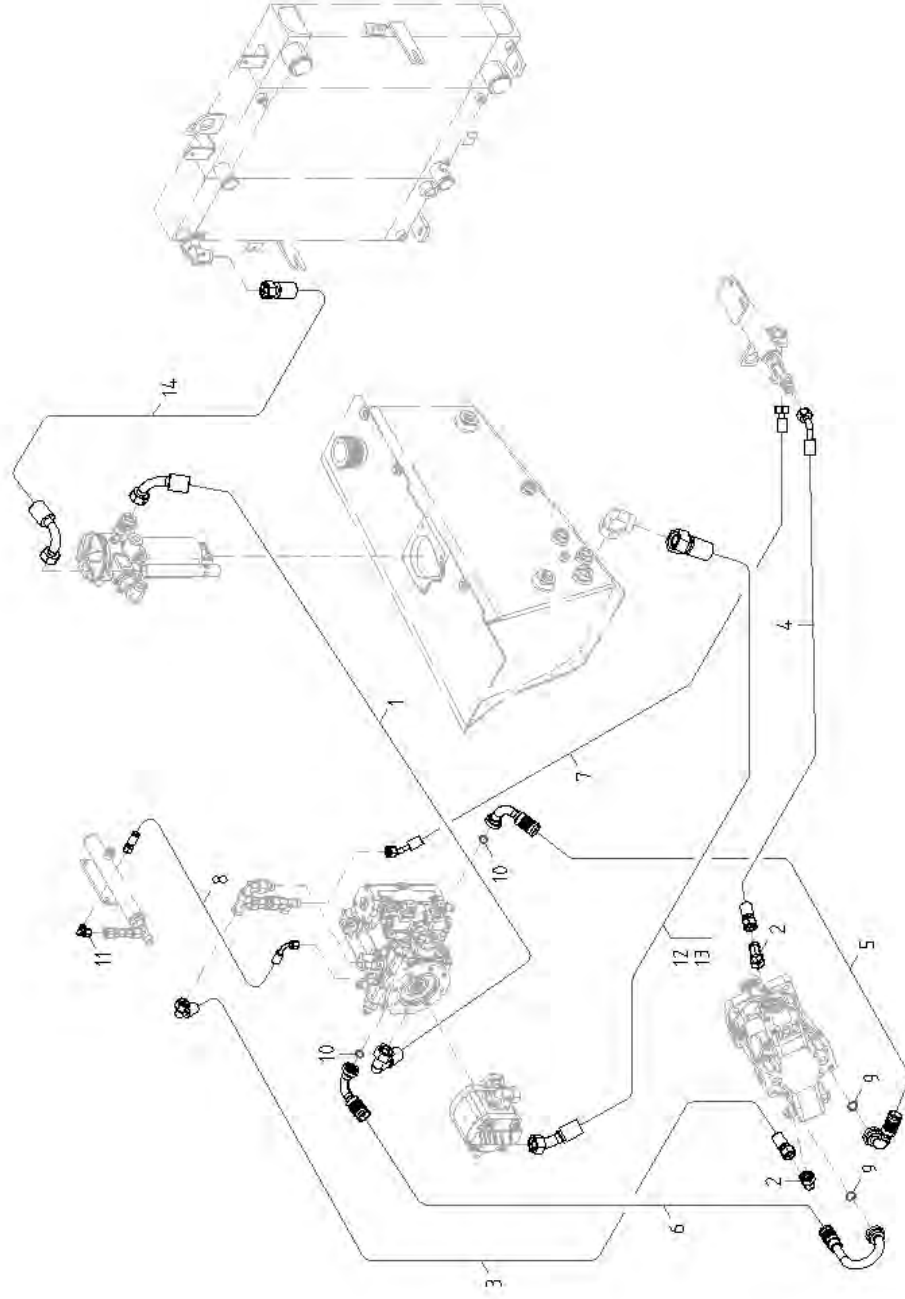


VERSTELLMOTOR
MOTEUR DE DÉPLACER
DISPLACEMENT MOTOR

exploded view

Pos	No	Bezeichnung	Désignation	Description	Information	Qty	Unit
1	1000204592	VERSTELLMOTOR	MOTEUR DE DÉPLACER	DISPLACEMENT MOTOR		1	ST
2	1000085478	ZYLINDERSCHRAUBE	VIS À TÊTE CYLINDRIQUE	CHEESE HEAD SCREW		4	ST
3	1000160772	STEUERTEIL	PIÈCE DE COMMANDE	CONTROLPIECE		1	ST
4	1000250805	SCHALTMAGNET	AIMANT DE COMMANDE	SHIFT SOLENOID		1	ST
5	1000226329	STEUERKOLBEN	PISTON DE CONTRÔLE	CONTROL PISTON		1	ST
6	1000109164	ZYLINDERSCHRAUBE	VIS À TÊTE CYLINDRIQUE	CHEESE HEAD SCREW		4	ST
7	1000102469	SCHALTMAGNET	AIMANT DE COMMANDE	SHIFT SOLENOID		1	ST
8	1000296864	STEUERKOLBEN	PISTON DE CONTRÔLE	CONTROL PISTON		1	ST
9	1000223267	DRUCKFEDER	RESSORT DE PRESSION	PRESSURE SPRING		1	ST
10	1000087474	SICHERUNGSKAPPE	BONNET DE SÉCURITÉ	FUSE CAP		2	ST
11	1000160233	SICHERUNGSRING	CIRCLIPS	LOCK RING		1	ST
12	1000088826	WELLENDICHTRING	JOINT SPI	SHAFT SEAL		1	ST
13	1000191289	DICHTSATZ A6VM140HA1R1 M.FAHRTR.K.	POCHETTE DE JOINTS	SEAL KIT		1	ST
14	1000296881	VENTIL	SOUPAPE	VALVE		1	ST



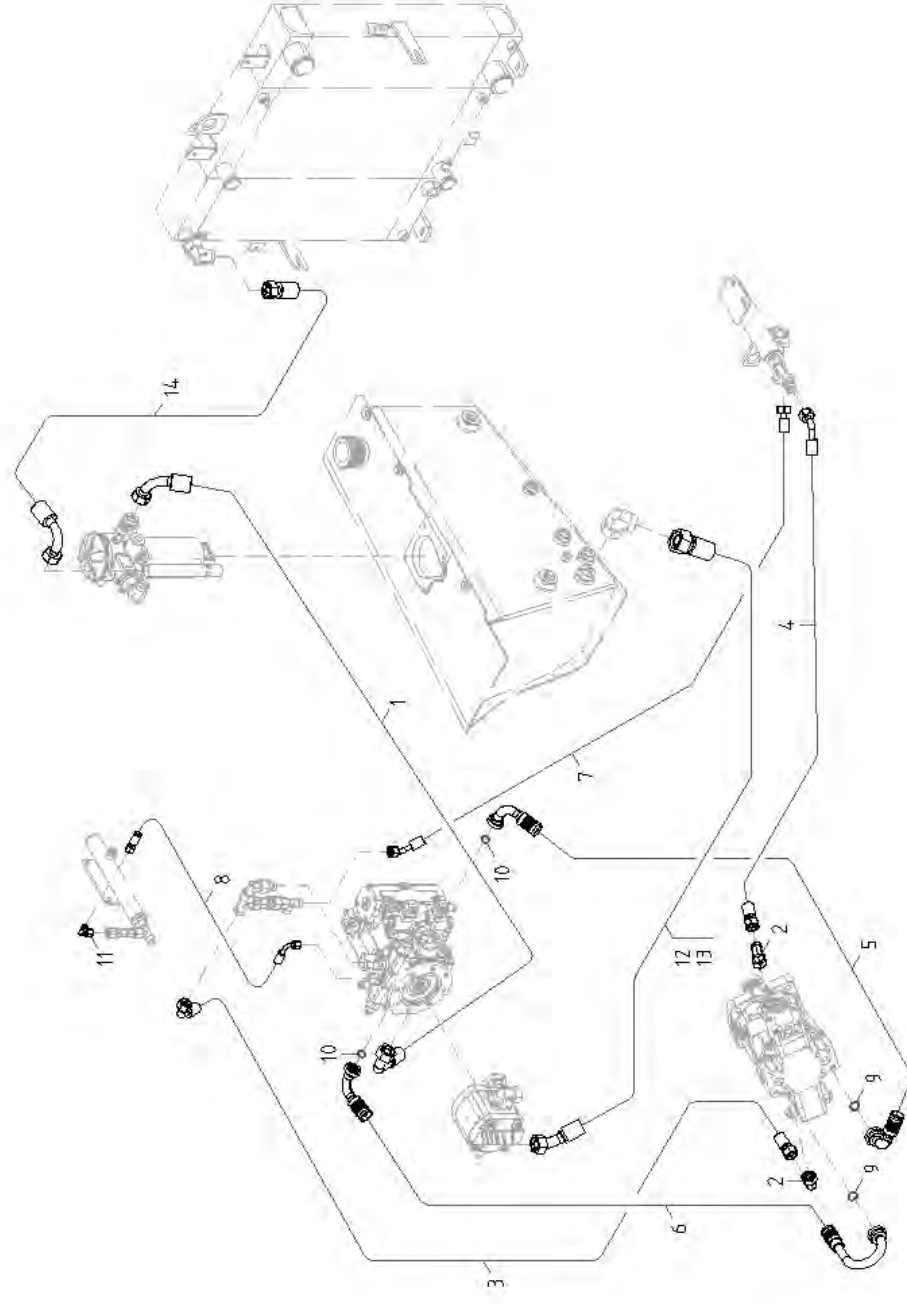


VERSCHLAUCHUNG FAHRANTRIEB
 CABLAGE DE TRACTION HYDRAULIQUE
 PIPING TRACTION DRIVE HYDRAULIC

20km/h

Pos	No	Bezeichnung	Désignation	Description	Information	Qty	Unit
1	1000221885	HYDRAULIKSCHLAUCH	BOYAU	HOSE		1	ST
2	1000015513	VERSCHRAUBUNG	RACCORD	SCREW JOINT		2	ST
3	1000307521	HYDRAULIKSCHLAUCH	BOYAU	HOSE		1	ST
4	1000104106	HYDRAULIKSCHLAUCH	TUYAU FLEXIBLE HYDRAULIQUE	HP HOSE		1	ST
5	1000218887	HYDRAULIKSCHLAUCH	BOYAU	HOSE		1	ST
6	1000249890	HYDRAULIKSCHLAUCH	BOYAU	HOSE		1	ST
7	1000307547	HYDRAULIKSCHLAUCH	BOYAU	HOSE		1	ST
8	1000188350	HYDRAULIKSCHLAUCH	TUYAU FLEXIBLE HYDRAULIQUE	HP HOSE		1	ST
9	100025273	QUADRING	ANNEAU CARRÉ	SQUARE RING		2	ST
10	1000224256	QUADRING	ANNEAU CARRÉ	SQUARE RING		2	ST
11	1000015510	VERSCHRAUBUNG	RACCORD	SCREW JOINT		1	ST
12	1000314852	HYDRAULIKSCHLAUCH	BOYAU	HOSE	drive axle ZF PA1422	1	ST
13	1000332745	HYDRAULIKSCHLAUCH	BOYAU	HOSE	drive axle ZF PA1400	1	ST
14	1000307525	HYDRAULIKSCHLAUCH	BOYAU	HOSE		1	ST



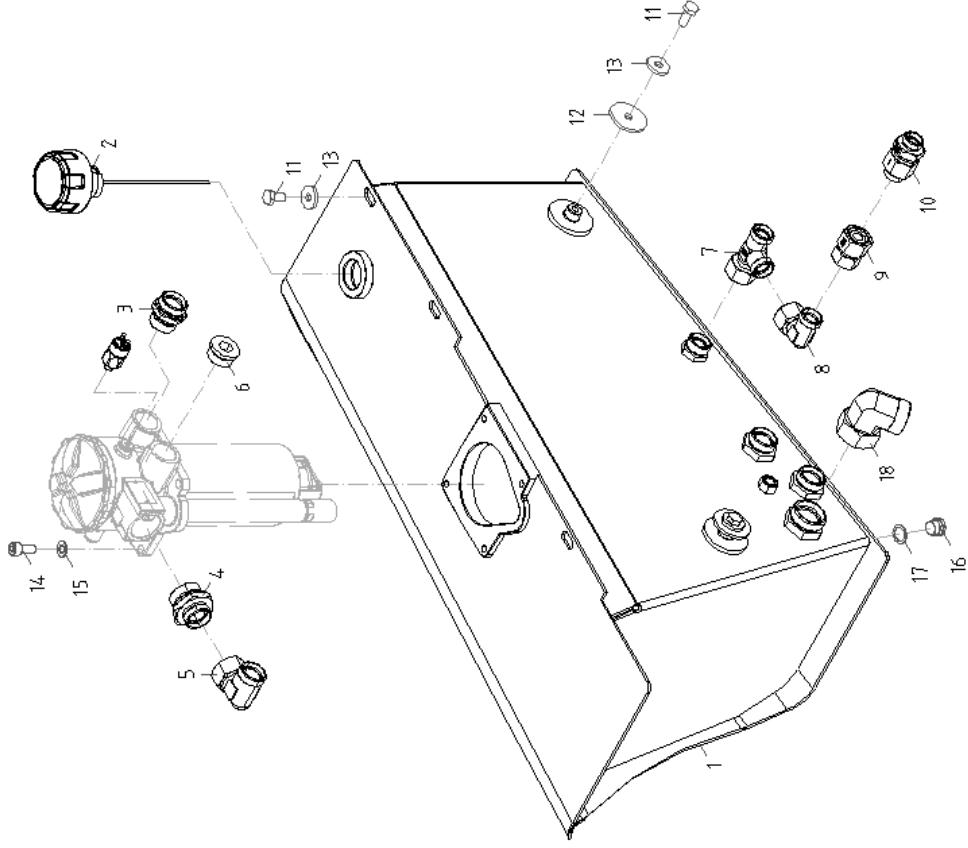


VERSCHLAUCHUNG FAHRANTRIEB
 CABLAGE DE TRACTION HYDRAULIQUE
 PIPING TRACTION DRIVE HYDRAULIC

30km/h

Pos	No	Bezeichnung	Désignation	Description	Information	Qty	Unit
1	1000221885	HYDRAULIKSCHLAUCH	BOYAU	HOSE		1	ST
2	1000015513	VERSCHRAUBUNG	RACCORD	SCREW JOINT		2	ST
3	1000307521	HYDRAULIKSCHLAUCH	BOYAU	HOSE		1	ST
4	1000104106	HYDRAULIKSCHLAUCH	TUYAU FLEXIBLE HYDRAULIQUE	HP HOSE		1	ST
5	1000221869	HYDRAULIKSCHLAUCH	BOYAU	HOSE		1	ST
6	1000305349	HYDRAULIKSCHLAUCH	BOYAU	HOSE		1	ST
7	1000307547	HYDRAULIKSCHLAUCH	BOYAU	HOSE		1	ST
8	1000188350	HYDRAULIKSCHLAUCH	TUYAU FLEXIBLE HYDRAULIQUE	HP HOSE		1	ST
9	1000225254	QUADRING	ANNEAU CARRÉ	SQUARE RING		2	ST
10	1000225273	QUADRING	ANNEAU CARRÉ	SQUARE RING		2	ST
11	1000015510	VERSCHRAUBUNG	RACCORD	SCREW JOINT		1	ST
12	1000314852	HYDRAULIKSCHLAUCH	BOYAU	HOSE	drive axle ZF PA1422	1	ST
13	1000332745	HYDRAULIKSCHLAUCH	BOYAU	HOSE	drive axle ZF PA1400	1	ST
14	1000307525	HYDRAULIKSCHLAUCH	BOYAU	HOSE		1	ST

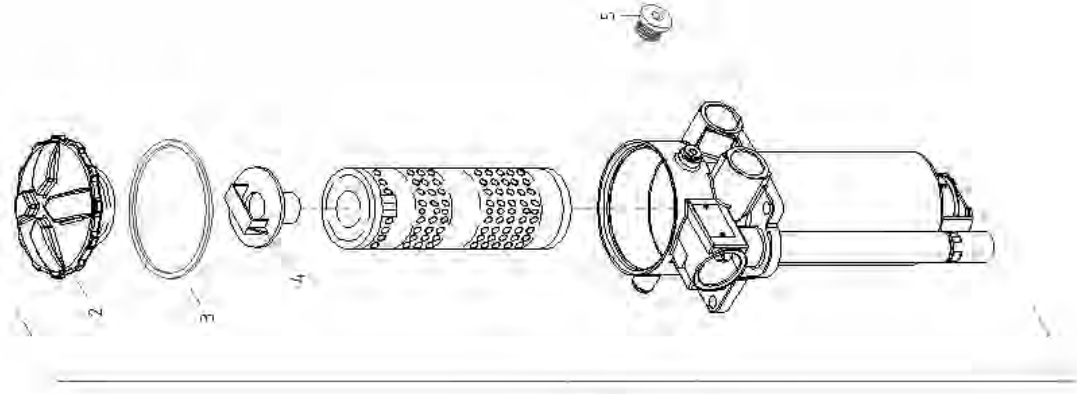




HYDRAULIKTANK
RÉSERVOIR HYDRAULIQUE
HYDRAULIC TANK

Pos	No	Bezeichnung	Désignation	Description	Information	Qty	Unit
1	1000312066	HYDRAULIKTANK	RÉSERVOIR HYDRAULIQUE	HYDRAULIC TANK		1	ST
2	1000224937	O-RING	JOINT TORIQUE	O-RING		1	ST
2	1000231370	BELÜFTUNGSFILTER	RENIFLARD	VENTING FILTER		1	ST
3	1000226179	GERADE VERSCHRAUBUNG	CONNEXION À VISSER	SCREW CONNECTION		1	ST
4	1000085107	VERSCHRAUBUNG	RACCORD	SCREW JOINT		1	ST
5	1000085091	VERSCHRAUBUNG	RACCORD	SCREW JOINT		1	ST
6	1000030655	VERSCHLUSSSCHRAUBE	BOUCHON DE GRAISSAGE	LOCK SCREW		1	ST
7	1000085045	VERSCHRAUBUNG	RACCORD	SCREW JOINT		1	ST
8	1000020261	VERSCHRAUBUNG	RACCORD	SCREW JOINT		1	ST
9	1000226427	VERBINDUNGSVERSCHRAUBUNG	UNION DE CONNEXION	CONNECTION SCREWJOINT		1	ST
10	1000194721	RÜCKSCHLAGVENTIL	SOUPAPE DE RETENUE	NON RETURN VALVE		1	ST
11	1000085411	6KT-SCHRAUBE	VIS À TÊTE HEXAGONALE	HEX SCREW		5	ST
12	1000289438	U-SCHEIBE	DIQUE EN U	U-WASHER		2	ST
13	1000124882	KAROSCHEIBE	RONDELLE	QUAD RING		5	ST
14	1000085468	ZYLINDERSCHRAUBE	VIS À TÊTE CYLINDRIQUE	CHEESE HEAD SCREW		4	ST
15	1000015432	U-SCHEIBE	DIQUE EN U	U-WASHER		4	ST
16	1000222699	VERSCHLUSSSCHRAUBE	BOUCHON DE GRAISSAGE	LOCK SCREW		1	ST
17	1000222584	DICHTRING	BAGUE D'ÉTANCHÉITÉ	SEAL RING		1	ST
18	1000085113	VERSCHRAUBUNG	RACCORD	SCREW JOINT		1	ST

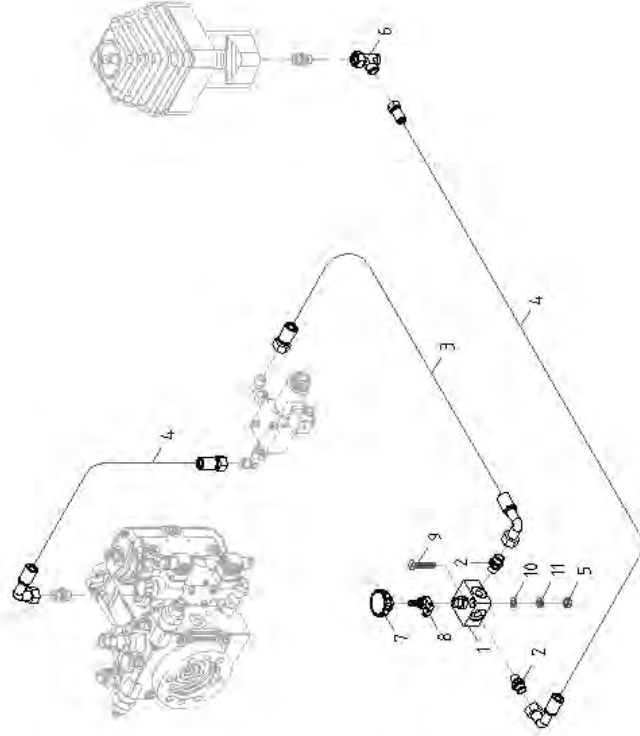




RÜCKLAUF-SAUGFILTER
 FILTRE DE REFLUX ASPIRANT
 REFLUX SUCTION FILTER

Pos	No	Bezeichnung	Désignation	Description	Information	Qty	Unit
1	1000231468	RÜCKLAUFFILTER	FILTRE HYDRAULIQUE	REFLUX FILTER		1	ST
2	1000223088	FILTERDECKEL	COUVERCLE DE FILTRAGE	FILTER COVER		1	ST
3	1000224905	O-RING	JOINT TORIQUE	O-RING		1	ST
4	1000226158	ÖLEINFÜLLSTUTZEN	GOULOT D'HUILE	OIL FILLER PIPE		1	ST
5	1000030655	VERSCHLUSSSCHRAUBE	BOUCHON DE GRAISSAGE	LOCK SCREW		1	ST



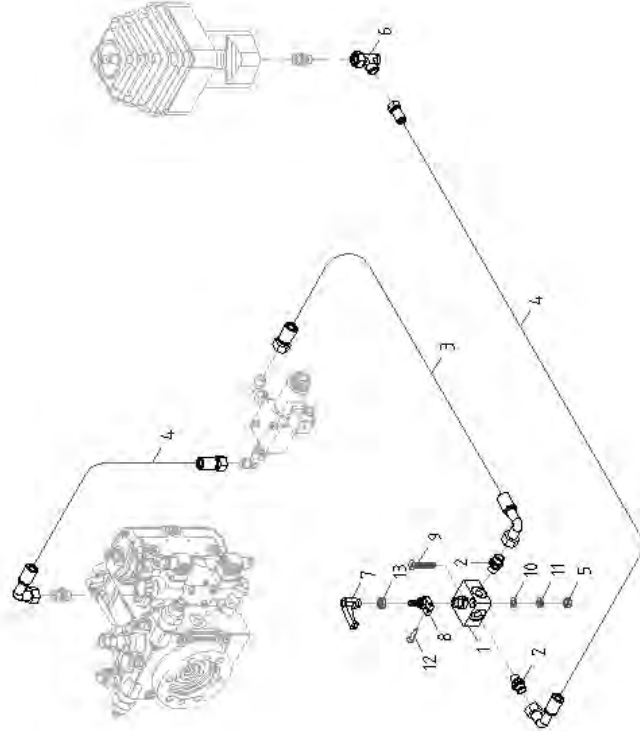


INCHENRICHTUNG
APPAREILLAGE D'INCH
INCHING DEVICE

Option Handinchung

Pos	No	Bezeichnung	Désignation	Description	Information	Qty	Unit
1	1000068384	DREHDROSSEL	GRIVE DE ROTATION	SWIVEL RESTRICTOR		1	ST
2	1000226227	GERADE VERSCHRAUBUNG	CONNEXION À VISSER	SCREW CONNECTION		2	ST
3	1000307430	HYDRAULIKSCHLAUCH	BOYAU	HOSE		1	ST
4	1000076708	HYDRAULIKSCHLAUCH	TUYAU FLEXIBLE HYDRAULIQUE	HP HOSE		2	ST
5	1000015406	6KT-MUTTER	ÉCROU HEXAGONAL	HEXAGON NUT		2	ST
5	1000300727	HYDRAULIKSCHLAUCH	BOYAU	HOSE		1	ST
6	1000085089	VERSCHRAUBUNG	RACCORD	SCREW JOINT		1	ST
7	1000197032	STERNGRIF	MANETTE EN ÉTOILE	STAR HANDLE		1	ST
8	1000207262	KLEMMNABE	MOYEU DE LA BORNE	CLAMP HUB		1	ST
9	1000224075	SENKSCRAUBE	VIS À TÊTE NOYÉE	COUNTERSUNK SCREW		2	ST
10	1000222819	U-SCHEIBE	DIQUE EN U	U-WASHER		2	ST
11	1000222819	U-SCHEIBE	DIQUE EN U	U-WASHER		2	ST



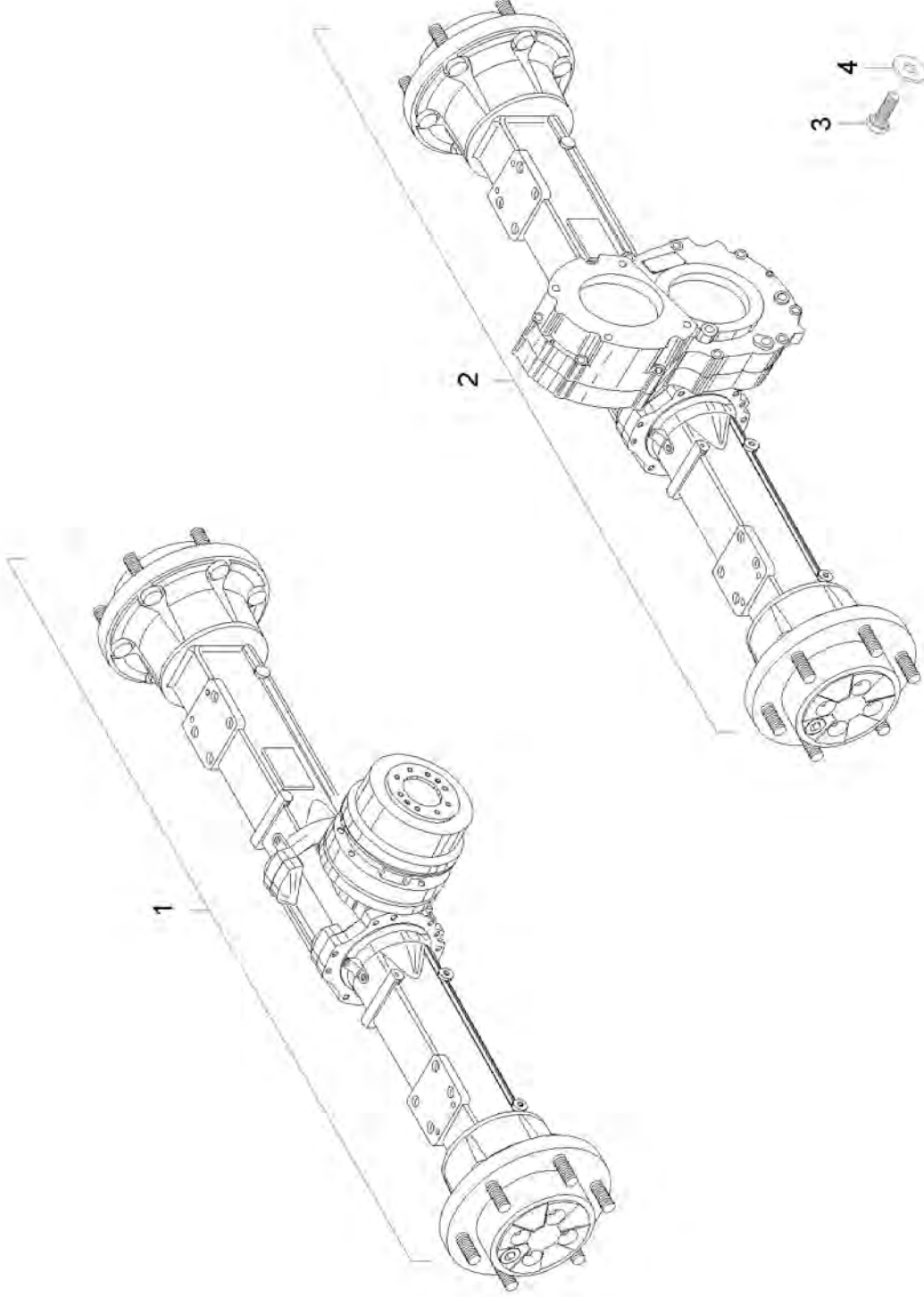


INCHHEINRICHTUNG
APPAREILLAGE D'INCHE
INCHING DEVICE

Option Handinchung USA

Pos	No	Bezeichnung	Désignation	Description	Information	Qty	Unit
1	1000068384	DREHDROSSEL	GRIVE DE ROTATION	SWIVEL RESTRICTOR		1	ST
2	1000226227	GERADE VERSCHRAUBUNG	CONNEXION À VISSER	SCREW CONNECTION		2	ST
3	1000307430	HYDRAULIKSCHLAUCH	BOYAU	HOSE		1	ST
4	1000076708	HYDRAULIKSCHLAUCH	TUYAU FLEXIBLE HYDRAULIQUE	HP HOSE		2	ST
5	1000015406	6KT-MUTTER	ÉCROU HEXAGONAL	HEXAGON NUT		2	ST
5	1000300727	HYDRAULIKSCHLAUCH	BOYAU	HOSE		1	ST
6	1000085089	VERSCHRAUBUNG	RACCORD	SCREW JOINT		1	ST
7	1000270427	KLEMMHEBEL	LEVIER	CLAMP LEVER		1	ST
8	1000207262	KLEMMNABE	MOYEU DE LA BORNE	CLAMP HUB		1	ST
9	1000224075	SENKSCHRAUBE	VIS À TÊTE NOYÉE	COUNTERSUNK SCREW		2	ST
10	1000222819	U-SCHEIBE	DIQUE EN U	U-WASHER		2	ST
11	1000222819	U-SCHEIBE	DIQUE EN U	U-WASHER		2	ST
12	1000085452	ZYLINDERSCHRAUBE	VIS À TÊTE CYLINDRIQUE	CHEESE HEAD SCREW		1	ST
13	1000015407	6KT-MUTTER	ÉCROU HEXAGONAL	HEXAGON NUT		1	ST



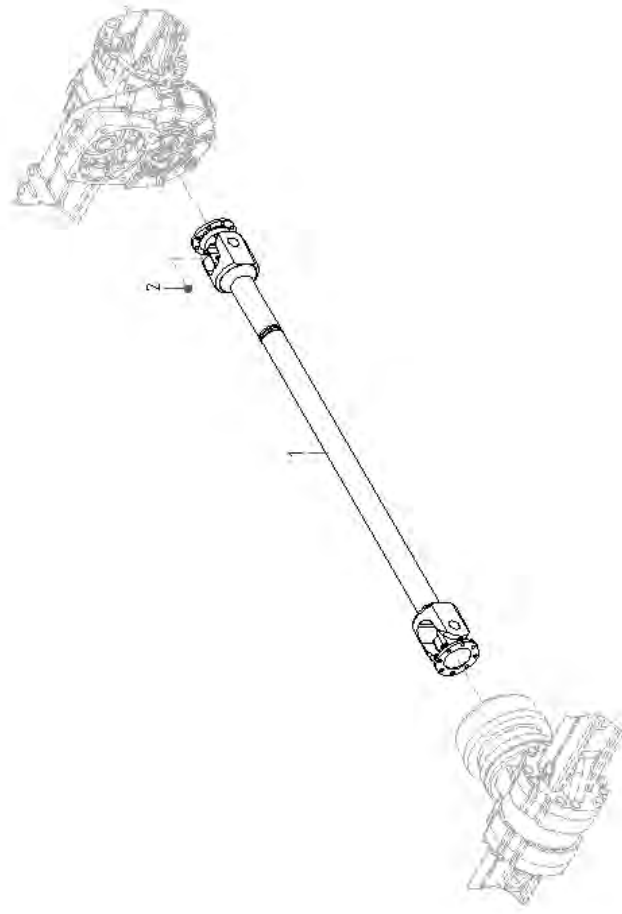


ACHSEN
ESSIEUX
AXLES

Front and Rear Axle 20km/h

Pos	No	Bezeichnung	Désignation	Description	Information	Qty	Unit
1	1000266786	VORDERACHSE	AVANT-TRAIN	FRONT AXLE	Ersetzt 1000203997	1	ST
2	1000266787	HINTERACHSE	ESSIEU ARRIÈRE	REAR AXLE	Ersetzt 1000210937	1	ST
3	1000223696	6KT-SCHRAUBE	VIS À TÊTE HEXAGONALE	HEX SCREW		1	ST
4	1000252290	U-SCHEIBE	DIQUE EN U	U-WASHER		1	ST

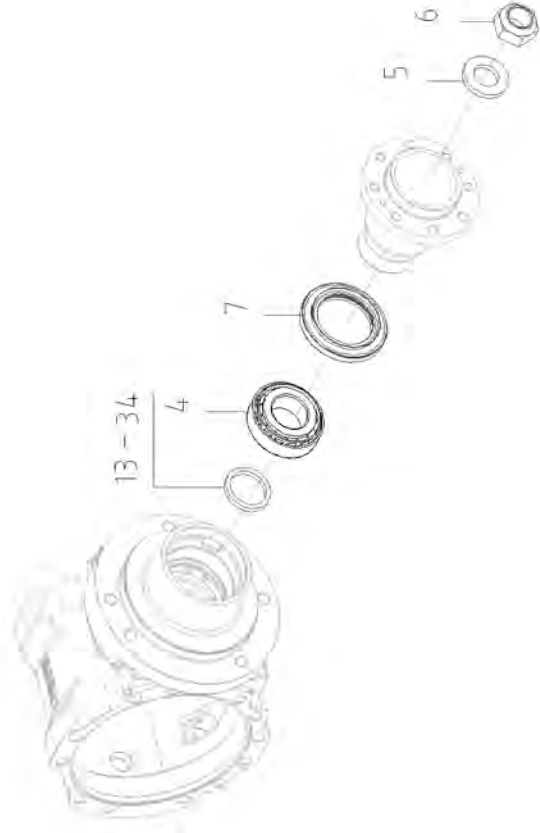
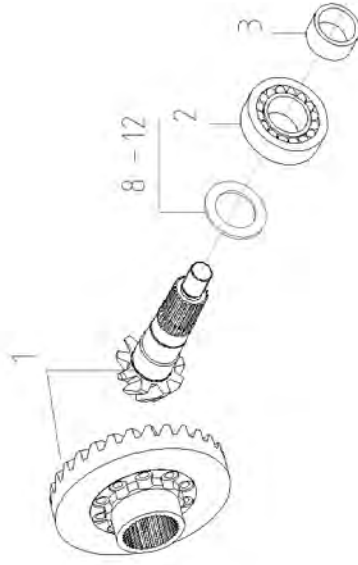
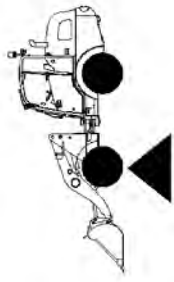




GELENKWELLE
ARBRE DE TRANSMISSION
CARDAN SHAFT

Pos	No	Bezeichnung	Désignation	Description	Information	Qty	Unit
1	1000226758	GELENKWELLE	ARBRE DE TRANSMISSION	CARDAN SHAFT		1	ST
2	1000015408	6KT-MUTTER	ÉCROU HEXAGONAL	HEXAGON NUT		16	ST



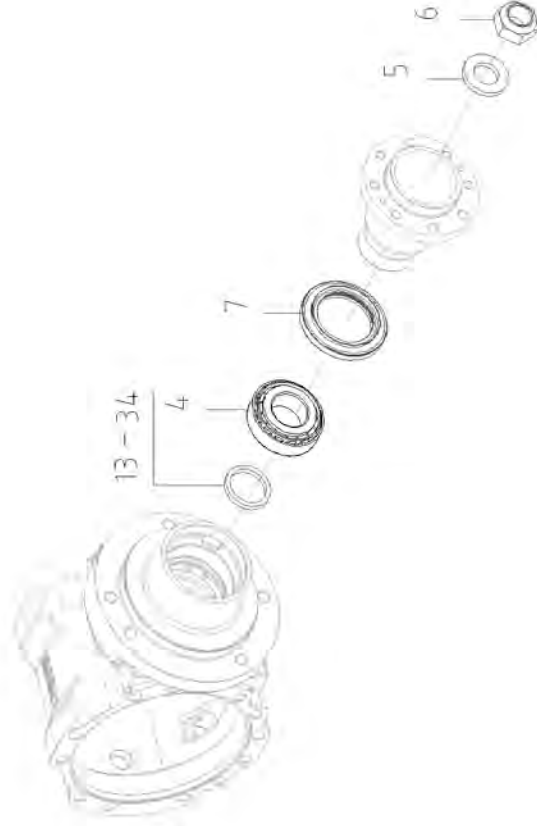
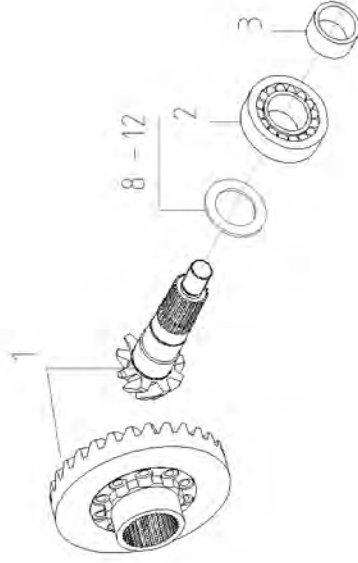
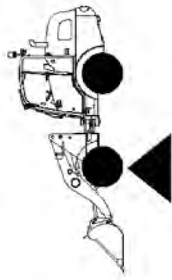


ANTRIEB
ENTRAINEMENT
DRIVE

MT-L II Front

Pos	No	Bezeichnung	Désignation	Description	Information	Qty	Unit
1	1000288807	KEGELRADSATZ	JEU DE ROUE CONIQUE	PINION SET	Front Axle	1	ST
2	1000262756	ROLLENLAGER	PALIER À ROULEAUX	ROLLER BEARING		1	ST
3	1000288553	DISTANZBUCHSE	BAGUE	BUSHING		1	ST
4	1000204435	KEGELROLLENLAGER	ROULEMENT À ROULEAUX CONIQUES	TAPER ROLLER BEARING		1	ST
5	1000262795	UNTERLAGSSCHEIBE	RONDELLE	WASHER		1	ST
6	1000262796	6KT-MUTTER	ÉCROU HEXAGONAL	HEXAGON NUT		1	ST
7	1000254674	WELLENDICHTRING	JOINT SPI	SHAFT SEAL		1	ST
8	1000262762	EINTELLSCHEIBE	CALLE D'ÉPAISSEUR	DISC	3,3 mm	1	ST
9	1000262765	EINTELLSCHEIBE	CALLE D'ÉPAISSEUR	DISC	3,4 mm	1	ST
10	1000262769	EINTELLSCHEIBE	CALLE D'ÉPAISSEUR	DISC	3,5 mm	1	ST
11	1000262770	EINTELLSCHEIBE	CALLE D'ÉPAISSEUR	DISC	3,6 mm	1	ST
12	1000262772	EINTELLSCHEIBE	CALLE D'ÉPAISSEUR	DISC	3,7 mm	1	ST
13	1000204232	AUSGLEICHSCHEIBE	RONDELLES D'ÉPAISSEUR	REGULATION DISC	5,55 mm	1	ST
14	1000204388	AUSGLEICHSCHEIBE	RONDELLES D'ÉPAISSEUR	REGULATION DISC	5,60 mm	1	ST
15	1000204390	AUSGLEICHSCHEIBE	RONDELLES D'ÉPAISSEUR	REGULATION DISC	5,70 mm	1	ST
16	1000204397	AUSGLEICHSCHEIBE	RONDELLES D'ÉPAISSEUR	REGULATION DISC	5,80 mm	1	ST
17	1000204398	AUSGLEICHSCHEIBE	RONDELLES D'ÉPAISSEUR	REGULATION DISC	5,85 mm	1	ST
18	1000204399	AUSGLEICHSCHEIBE	RONDELLES D'ÉPAISSEUR	REGULATION DISC	5,75 mm	1	ST
19	1000204401	AUSGLEICHSCHEIBE	RONDELLES D'ÉPAISSEUR	REGULATION DISC	6,45 mm	1	ST
20	1000204407	AUSGLEICHSCHEIBE	RONDELLES D'ÉPAISSEUR	REGULATION DISC	6,60 mm	1	ST
21	1000204408	AUSGLEICHSCHEIBE	RONDELLES D'ÉPAISSEUR	REGULATION DISC	6,35 mm	1	ST
22	1000204409	AUSGLEICHSCHEIBE	RONDELLES D'ÉPAISSEUR	REGULATION DISC	6,55 mm	1	ST
23	1000204418	AUSGLEICHSCHEIBE	RONDELLES D'ÉPAISSEUR	REGULATION DISC	6,50 mm	1	ST
24	1000204419	AUSGLEICHSCHEIBE	RONDELLES D'ÉPAISSEUR	REGULATION DISC	5,90 mm	1	ST
25	1000204420	AUSGLEICHSCHEIBE	RONDELLES D'ÉPAISSEUR	REGULATION DISC	5,95 mm	1	ST
26	1000204424	AUSGLEICHSCHEIBE	RONDELLES D'ÉPAISSEUR	REGULATION DISC	6,10 mm	1	ST
27	1000204425	AUSGLEICHSCHEIBE	RONDELLES D'ÉPAISSEUR	REGULATION DISC	6,15 mm	1	ST
28	1000204426	AUSGLEICHSCHEIBE	RONDELLES D'ÉPAISSEUR	REGULATION DISC	6,20 mm	1	ST
29	1000204427	AUSGLEICHSCHEIBE	RONDELLES D'ÉPAISSEUR	REGULATION DISC	6,25 mm	1	ST
30	1000204428	AUSGLEICHSCHEIBE	RONDELLES D'ÉPAISSEUR	REGULATION DISC	6,30 mm	1	ST



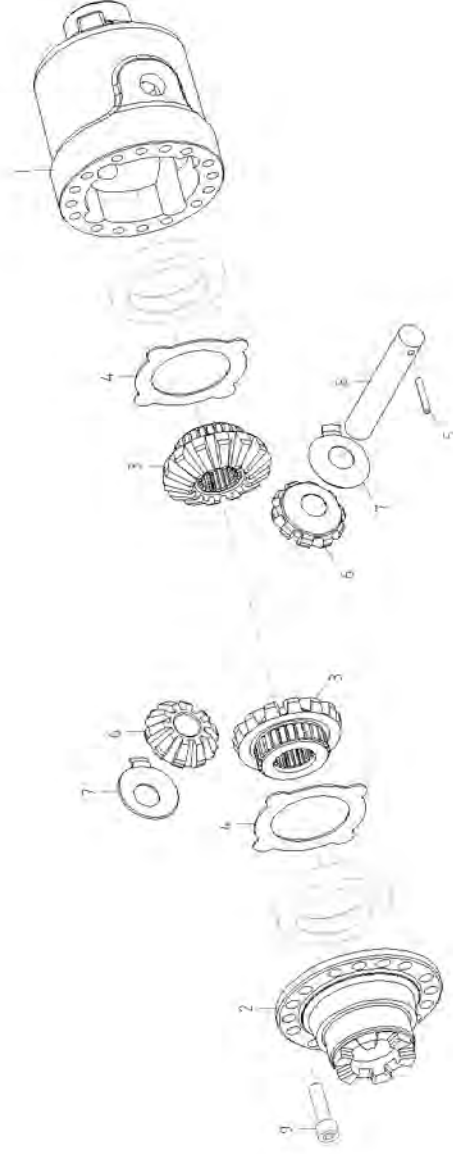
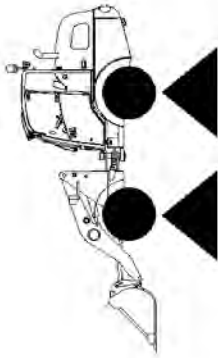


ANTRIEB
ENTRAINEMENT
DRIVE

MT-L II Front

Pos	No	Bezeichnung	Désignation	Description	Information	Qty	Unit
31	1000204429	AUSGLEICHSCHIBE	RONDELLES D'ÉPAISSEUR	REGULATION DISC	6,40 mm	1	ST
32	1000204430	AUSGLEICHSCHIBE	RONDELLES D'ÉPAISSEUR	REGULATION DISC	6,65 mm	1	ST
33	1000204431	AUSGLEICHSCHIBE	RONDELLES D'ÉPAISSEUR	REGULATION DISC	6,70 mm	1	ST
34	1000204389	AUSGLEICHSCHIBE	RONDELLES D'ÉPAISSEUR	REGULATION DISC	5,65mm	1	ST

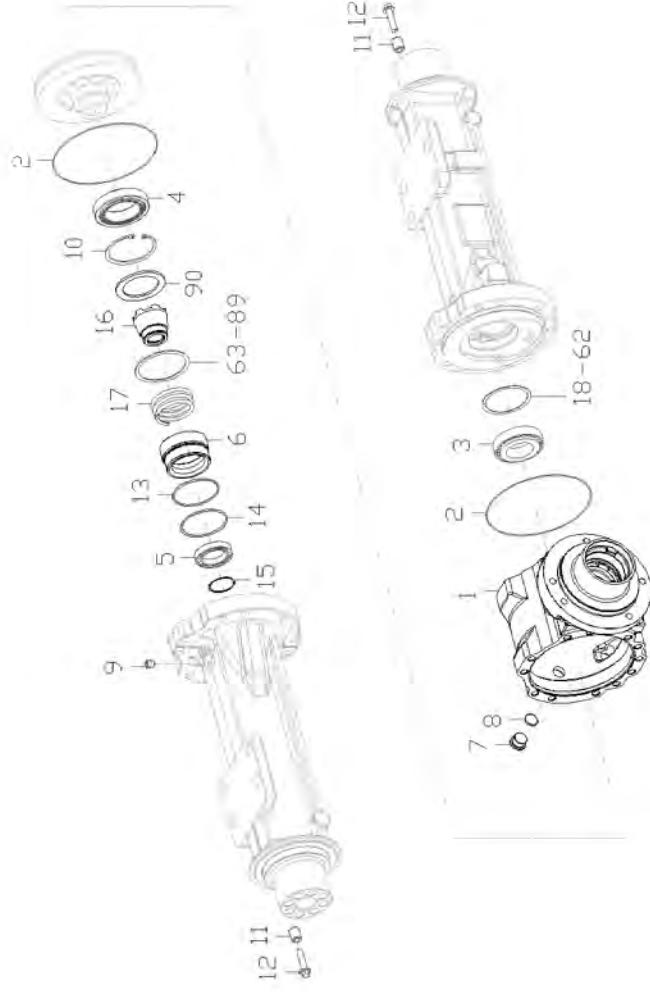
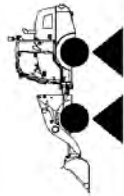




DIFFERENTIAL
DIFFERENTIEL
DIFFERENTIAL

MT-L II Front and Rear

Pos	No	Bezeichnung	Désignation	Description	Information	Qty	Unit
1	1000288620	DIFFERENTIALKORB	PANIER DIFFÉRENTIELL	DIFFERENTIAL HOUSING		1	ST
2	1000288619	GEHÄUSEDECKEL	COUVERCLE DE BÔÎTIER	BOX COVER		1	ST
3	1000288632	KEGELRAD	ROUE CONIQUE	PINION		2	ST
4	1000288631	ANLAUFSCHEIBE	CALLES LATÉRALES	WASHER		2	ST
5	1000288639	SPANNSTIFT	GOUPILLE FENDUE	COTTER PIN		1	ST
6	1000288633	KEGELRAD	ROUE CONIQUE	PINION		2	ST
7	1000288634	ANLAUFSCHEIBE	CALLES LATÉRALES	WASHER		2	ST
8	1000288636	AUSGLEICHSACHSE	ESSIEU DE COMPENSATION	REGULATION SHAFT		1	ST
9	1000288637	INNENSECHSKANTSCHRAUBE	VIS À TÊTE HEXAGONALE INTÉRIEURE	INNER HEXAGON SCREW		16	ST

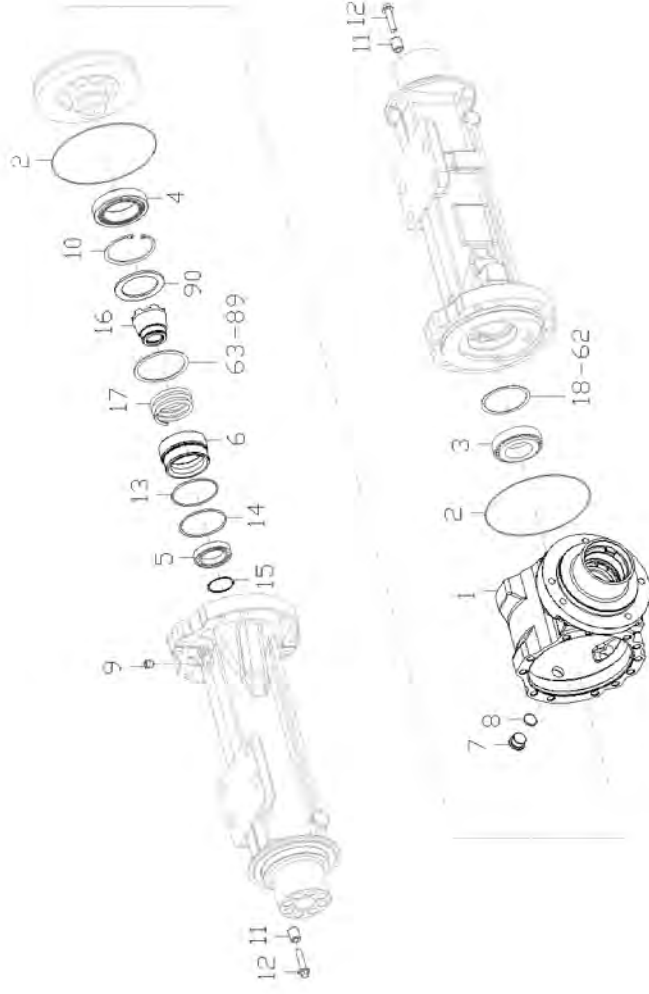
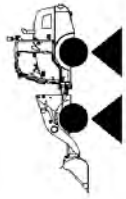


ACHSROHR
TUBE D'ESSIEU
AXLE PIPE

MT-L II Front and Rear

Pos	No	Bezeichnung	Désignation	Description	Information	Qty	Unit
1	1000262808	DIFFERENTIALGEHÄUSE	BOÎTE DIFFÉRENTIELLE	DIFFERENTIAL HOUSING		1	ST
2	1000262805	O-RING	JOINT TORIQUE	O-RING		2	ST
3	1000204919	KEGELROLLENLAGER	ROULEMENT À ROULEAUX CONIQUES	TAPER ROLLER BEARING		1	ST
4	1000288654	KEGELROLLENLAGER	ROULEMENT À ROULEAUX CONIQUES	TAPER ROLLER BEARING		1	ST
5	1000288660	KUGELLAGER	ROULEMENT À BILLES	BALL BEARING		1	ST
6	1000288658	KOLBEN	PISTON	PISTON		1	ST
7	1000204579	VERSCHLUSSSCHRAUBE	BOUCHON DE GRAISSAGE	LOCK SCREW		1	ST
8	1000087443	O-RING	JOINT TORIQUE	O-RING		1	ST
9	1000085566	VERSCHLUSSSCHRAUBE	BOUCHON DE GRAISSAGE	LOCK SCREW	front axle	1	ST
9	1000087076	ENTLÜFTUNGSVENTIL	SOUPAPE D'AÉRATION	VENTING VALVE	rear axle	1	ST
10	1000020135	SICHERUNGSRING	CIRCLIPS	LOCK RING		1	ST
11	1000102885	BUCHSE	BAGUE	BUSHING		16	ST
12	1000288655	SICHERUNGSSCHRAUBE	VIS DE SÛRETÉ	LOCK SCREW		16	ST
13	1000283457	O-RING	JOINT TORIQUE	O-RING		1	ST
14	1000283456	O-RING	JOINT TORIQUE	O-RING		1	ST
15	1000288659	SPRENGRING	RONDELLE BELLEVILLE	LOCK RING		1	ST
16	1000288661	SCHALTRING	ANNEAU DE COMMANDE	SHIFT RING		1	ST
17	1000288662	DRUCKFEDER	RESSORT DE PRESSION	PRESSURE SPRING		1	ST
18	1000204512	EINSTELLSCHEIBE	CALLE D'ÉPAISSEUR	DISC	1,70 mm	1	ST
19	1000087030	SCHEIBE	RONDELLE	WASHER	2,00mm	1	ST
20	1000204515	EINSTELLSCHEIBE	CALLE D'ÉPAISSEUR	DISC	1,95mm	1	ST
21	1000204506	EINSTELLSCHEIBE	CALLE D'ÉPAISSEUR	DISC	1,75mm	1	ST
22	1000204513	EINSTELLSCHEIBE	CALLE D'ÉPAISSEUR	DISC	1,85mm	1	ST
23	1000204503	EINSTELLSCHEIBE	CALLE D'ÉPAISSEUR	DISC	1,80mm	1	ST
24	1000087049	SCHEIBE	RONDELLE	WASHER	1,65mm	1	ST
25	1000087048	SCHEIBE	RONDELLE	WASHER	1,60mm	1	ST
26	1000087047	SCHEIBE	RONDELLE	WASHER	1,55mm	1	ST
27	1000087046	SCHEIBE	RONDELLE	WASHER	1,50mm	1	ST
28	1000087045	SCHEIBE	RONDELLE	WASHER	1,45mm	1	ST
29	1000087031	SCHEIBE	RONDELLE	WASHER	1,40mm	1	ST



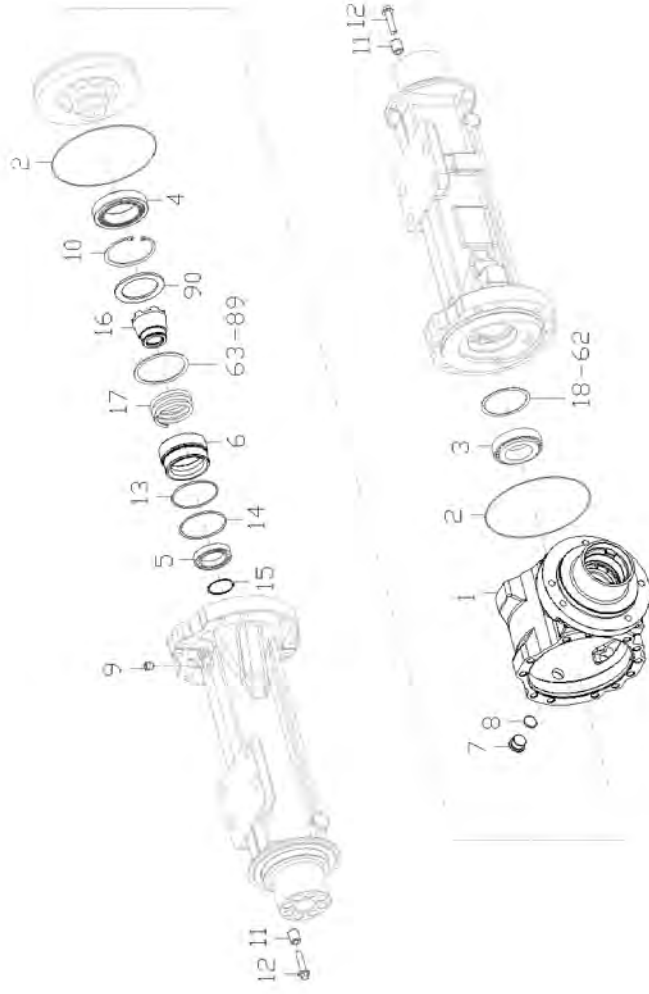
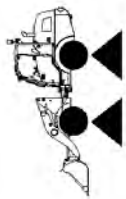


ACHSROHR
TUBE D'ESSIEU
AXLE PIPE

MT-L II Front and Rear

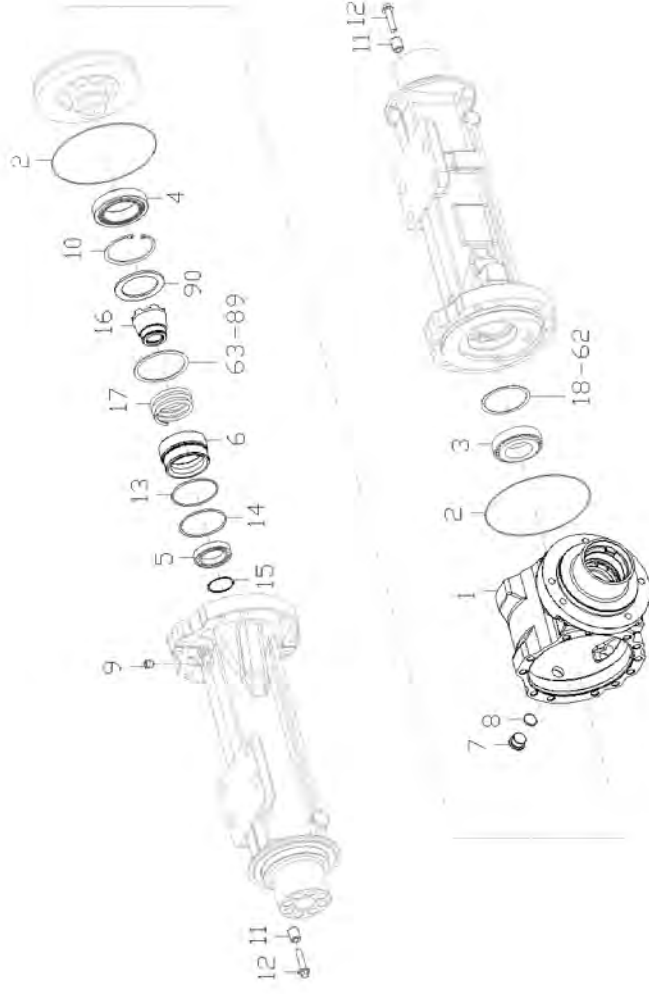
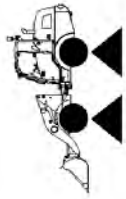
Pos	No	Bezeichnung	Désignation	Description	Information	Qty	Unit
30	1000086226	SCHEIBE	RONDELLE	WASHER	1,20mm	1	ST
31	1000086227	SCHEIBE	RONDELLE	WASHER	1,00mm	1	ST
32	1000086228	SCHEIBE	RONDELLE	WASHER	0,80mm	1	ST
33	1000086229	SCHEIBE	RONDELLE	WASHER	0,60mm	1	ST
34	1000086230	SCHEIBE	RONDELLE	WASHER	0,50mm	1	ST
35	1000086231	SCHEIBE	RONDELLE	WASHER	0,40mm	1	ST
36	1000086232	SCHEIBE	RONDELLE	WASHER	0,30mm	1	ST
37	1000086233	SCHEIBE	RONDELLE	WASHER	0,20mm	1	ST
38	1000086234	SCHEIBE	RONDELLE	WASHER	0,10mm	1	ST
39	1000087033	SCHEIBE	RONDELLE	WASHER	0,65mm	1	ST
40	1000087034	SCHEIBE	RONDELLE	WASHER	0,70mm	1	ST
41	1000087035	SCHEIBE	RONDELLE	WASHER	0,75mm	1	ST
42	1000087036	SCHEIBE	RONDELLE	WASHER	0,85mm	1	ST
43	1000087037	SCHEIBE	RONDELLE	WASHER	0,90mm	1	ST
44	1000087038	SCHEIBE	RONDELLE	WASHER	0,95mm	1	ST
45	1000087040	SCHEIBE	RONDELLE	WASHER	1,10mm	1	ST
46	1000087041	SCHEIBE	RONDELLE	WASHER	1,20mm	1	ST
47	1000087042	SCHEIBE	RONDELLE	WASHER	1,25mm	1	ST
48	1000087043	SCHEIBE	RONDELLE	WASHER	1,30mm	1	ST
49	1000087044	SCHEIBE	RONDELLE	WASHER	1,35mm	1	ST
50	1000086246	SCHEIBE	RONDELLE	WASHER	0,45mm	1	ST
51	1000086247	SCHEIBE	RONDELLE	WASHER	0,55mm	1	ST
52	1000087039	SCHEIBE	RONDELLE	WASHER	1,05mm	1	ST
53	1000208389	EINSTELLSCHEIBE	CALLE D'ÉPAISSEUR	DISC	2,05mm	1	ST
54	1000208390	EINSTELLSCHEIBE	CALLE D'ÉPAISSEUR	DISC	2,10mm	1	ST
55	1000208396	EINSTELLSCHEIBE	CALLE D'ÉPAISSEUR	DISC	2,15mm	1	ST
56	1000208397	EINSTELLSCHEIBE	CALLE D'ÉPAISSEUR	DISC	2,20mm	1	ST
57	1000208398	EINSTELLSCHEIBE	CALLE D'ÉPAISSEUR	DISC	2,25mm	1	ST
58	1000208399	EINSTELLSCHEIBE	CALLE D'ÉPAISSEUR	DISC	2,30mm	1	ST
59	1000208400	EINSTELLSCHEIBE	CALLE D'ÉPAISSEUR	DISC	2,35mm	1	ST





Pos	No	Bezeichnung	Désignation	Description	Information	Qty	Unit
60	1000208401	EINSTELLSCHIBE	CALLE D'ÉPAISSEUR	DISC	2,40mm	1	ST
61	1000208402	EINSTELLSCHIBE	CALLE D'ÉPAISSEUR	DISC	2,45mm	1	ST
62	1000208409	EINSTELLSCHIBE	CALLE D'ÉPAISSEUR	DISC	2,50mm	1	ST
63	1000288720	AUSGLEICHSCHIBE	RONDELLES D'ÉPAISSEUR	REGULATION DISC	87X99,8X2,00mm	1	ST
64	1000288741	AUSGLEICHSCHIBE	RONDELLES D'ÉPAISSEUR	REGULATION DISC	87X99,8X1,95mm	1	ST
65	1000288742	AUSGLEICHSCHIBE	RONDELLES D'ÉPAISSEUR	REGULATION DISC	A=1,90mm	1	ST
66	1000288743	AUSGLEICHSCHIBE	RONDELLES D'ÉPAISSEUR	REGULATION DISC	87X99,8X1,85mm	1	ST
67	1000288744	AUSGLEICHSCHIBE	RONDELLES D'ÉPAISSEUR	REGULATION DISC	87X99,8X1,80mm	1	ST
68	1000288745	AUSGLEICHSCHIBE	RONDELLES D'ÉPAISSEUR	REGULATION DISC	87X99,8X1,75mm	1	ST
69	1000288746	AUSGLEICHSCHIBE	RONDELLES D'ÉPAISSEUR	REGULATION DISC	87X99,8X1,70mm	1	ST
70	1000288747	AUSGLEICHSCHIBE	RONDELLES D'ÉPAISSEUR	REGULATION DISC	87X99,8X1,65mm	1	ST
71	1000288748	AUSGLEICHSCHIBE	RONDELLES D'ÉPAISSEUR	REGULATION DISC	A=1,60mm	1	ST
72	1000288749	AUSGLEICHSCHIBE	RONDELLES D'ÉPAISSEUR	REGULATION DISC	87X99,8X1,55mm	1	ST
73	1000288750	AUSGLEICHSCHIBE	RONDELLES D'ÉPAISSEUR	REGULATION DISC	A=1,50mm	1	ST
74	1000288751	AUSGLEICHSCHIBE	RONDELLES D'ÉPAISSEUR	REGULATION DISC	87X99,8X1,45mm	1	ST
75	1000288752	AUSGLEICHSCHIBE	RONDELLES D'ÉPAISSEUR	REGULATION DISC	=1,40mm	1	ST
76	1000288753	AUSGLEICHSCHIBE	RONDELLES D'ÉPAISSEUR	REGULATION DISC	88X99,8X1,35mm	1	ST
77	1000288754	AUSGLEICHSCHIBE	RONDELLES D'ÉPAISSEUR	REGULATION DISC	A=1,30mm	1	ST
78	1000288755	AUSGLEICHSCHIBE	RONDELLES D'ÉPAISSEUR	REGULATION DISC	87X99,8X1,25mm	1	ST
79	1000288756	AUSGLEICHSCHIBE	RONDELLES D'ÉPAISSEUR	REGULATION DISC	A=1,20mm	1	ST
80	1000288757	AUSGLEICHSCHIBE	RONDELLES D'ÉPAISSEUR	REGULATION DISC	A=1,15mm	1	ST
81	1000288758	AUSGLEICHSCHIBE	RONDELLES D'ÉPAISSEUR	REGULATION DISC	A=1,10mm	1	ST
82	1000288759	AUSGLEICHSCHIBE	RONDELLES D'ÉPAISSEUR	REGULATION DISC	A=1,05mm	1	ST
83	1000288760	AUSGLEICHSCHIBE	RONDELLES D'ÉPAISSEUR	REGULATION DISC	A=1,00mm	1	ST
84	1000288761	AUSGLEICHSCHIBE	RONDELLES D'ÉPAISSEUR	REGULATION DISC	A=0,95mm	1	ST
85	1000288762	AUSGLEICHSCHIBE	RONDELLES D'ÉPAISSEUR	REGULATION DISC	A=0,90mm	1	ST
86	1000288763	AUSGLEICHSCHIBE	RONDELLES D'ÉPAISSEUR	REGULATION DISC	0,85mm	1	ST
87	1000288764	AUSGLEICHSCHIBE	RONDELLES D'ÉPAISSEUR	REGULATION DISC	S=0,80mm	1	ST
88	1000288765	AUSGLEICHSCHIBE	RONDELLES D'ÉPAISSEUR	REGULATION DISC	S=0,75mm	1	ST
89	1000288766	AUSGLEICHSCHIBE	RONDELLES D'ÉPAISSEUR	REGULATION DISC	S=0,70mm	1	ST





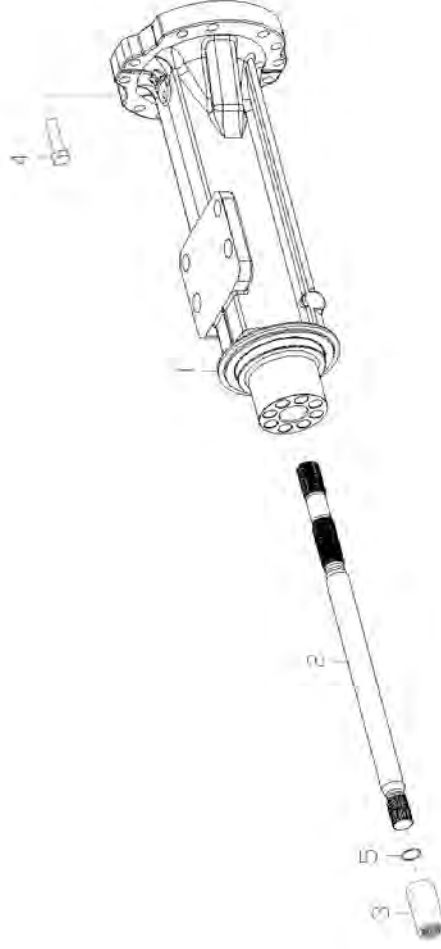
ACHSROHR
TUBE D'ESSIEU
AXLE PIPE

MT-L II Front and Rear

Pos	No	Bezeichnung	Désignation	Description	Information	Qty	Unit
90	1000288665	RING	ANNEAU	RING		1	ST



WACKER
NEUSON

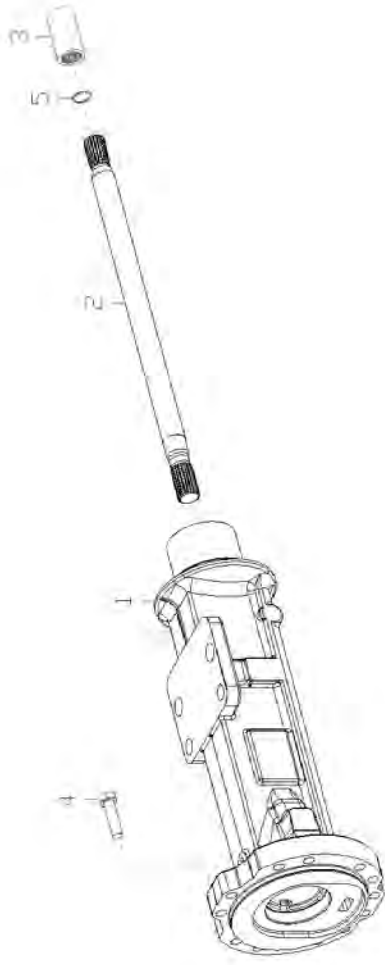
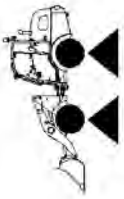


ACHSROHR
TUBE D'ESSIEU
AXLE PIPE

MT-L II Front Left + Rear Right

Pos	No	Bezeichnung	Désignation	Description	Information	Qty	Unit
1	1000288945	ACHSROHR	TUBE D'ESSIEU	AXLE PIPE		1	ST
2	1000288946	STECKACHSE	ARBRE DE ROUE MOTRICE	STICK AXLE		1	ST
3	1000262803	ZAHNHÜLSE	PORTE DENT	TOOTH SLEEVE		1	ST
4	1000262801	6KT-SCHRAUBE	VIS À TÊTE HEXAGONALE	HEX SCREW		12	ST
5	1000249897	SPRENGRING	RONDELLE BELLEVILLE	LOCK RING		1	ST



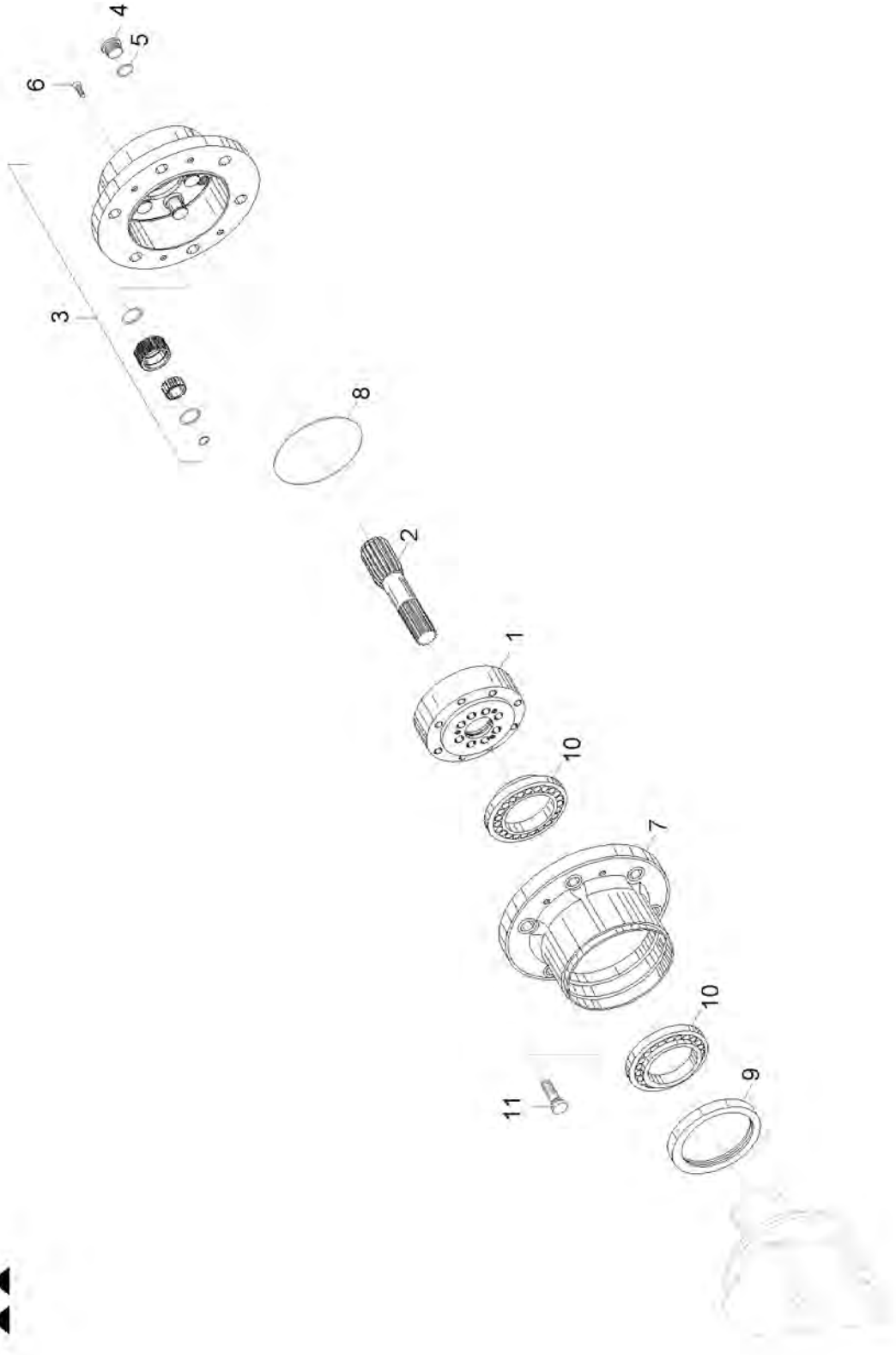


ACHSROHR
TUBE D'ESSIEU
AXLE PIPE

MT-L II Front Right + Rear Left

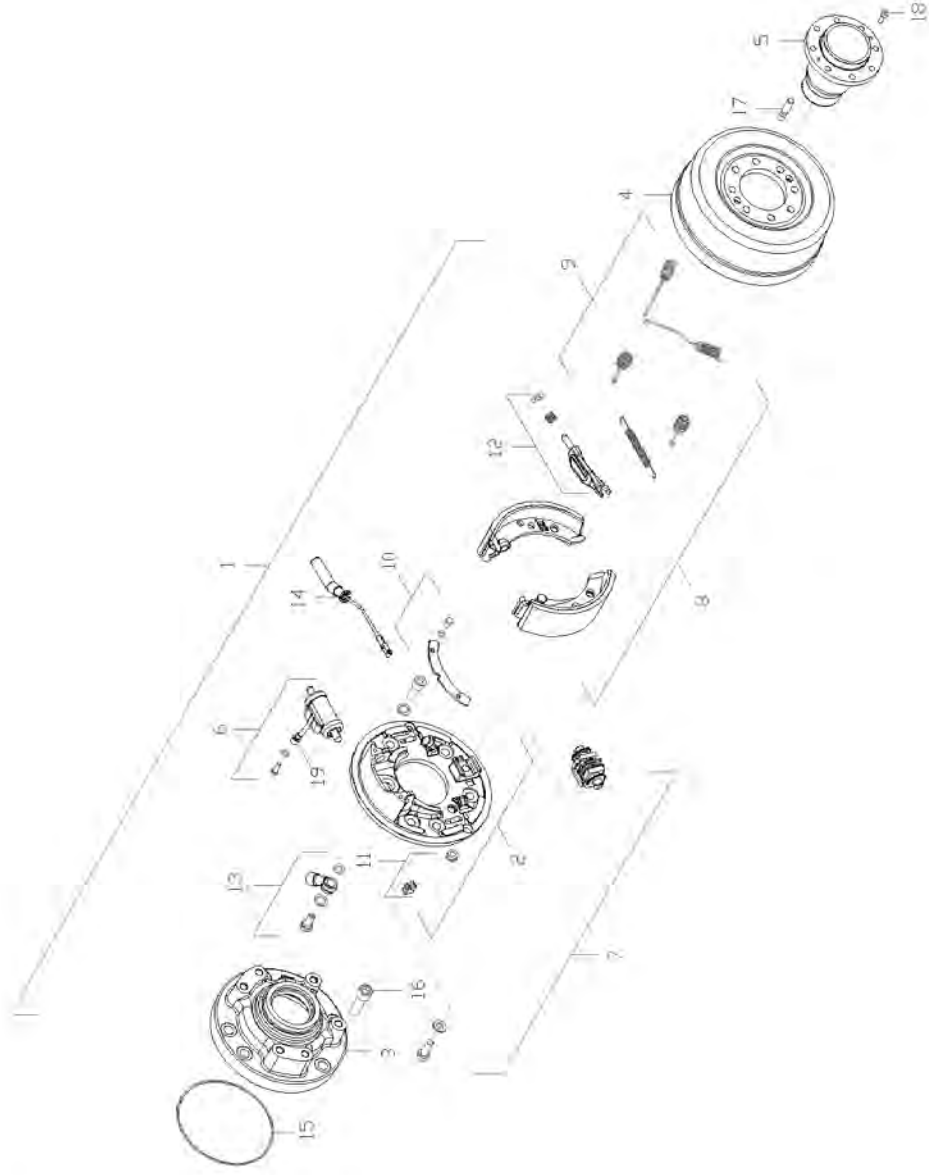
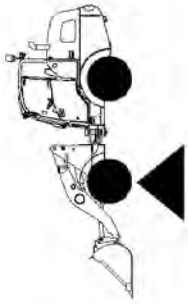
Pos	No	Bezeichnung	Désignation	Description	Information	Qty	Unit
1	1000288898	ACHSROHR	TUBE D'ESSIEU	AXLE PIPE		1	ST
2	1000288899	STECKACHSE	ARBRE DE ROUE MOTRICE	STICK AXLE		1	ST
3	1000262803	ZAHNHÜLSE	PORTE DENT	TOOTH SLEEVE		1	ST
4	1000262801	6KT-SCHRAUBE	VIS À TÊTE HEXAGONALE	HEX SCREW		12	ST
5	1000249897	SPRENGRING	RONDELLE BELLEVILLE	LOCK RING		1	ST





PLANETENGEHÄUSE BOÎTE PLANÉTAIRE PLANETARY HOUSING			MT-L II Front and Rear				
Pos	No	Bezeichnung	Désignation	Description	Information	Qty	Unit
1	1000204540	ZAHNKRANZ	COURONNE DENTÉE	RING GEAR		2	ST
2	1000249917	ZAHNRADWELLE	ARBRE DE ROUE DENTÉE	GEAR SHAFT		2	ST
3	1000262815	PLANETENTRÄGER	SUPPORT PLANÉTAIRE	PLANET CARRIER		2	ST
4	1000204579	VERSCHLUSSSCHRAUBE	BOUCHON DE GRAISSAGE	LOCK SCREW		2	ST
5	1000087443	O-RING	JOINT TORIQUE	O-RING		2	ST
6	1000048353	ZYLINDERSCHRAUBE	VIS À TÊTE CYLINDRIQUE	CHEESE HEAD SCREW		4	ST
7	1000262813	PLANETENGEHÄUSE	BOÎTE PLANÉTAIRE	PLANETARY HOUSING		2	ST
8	1000238081	O-RING	JOINT TORIQUE	O-RING		2	ST
9	1000202875	WELLENDICHTRING	JOINT SPI	SHAFT SEAL		2	ST
10	1000204604	KEGELROLLENLAGER	ROULEMENT À ROULEAUX CONIQUES	TAPER ROLLER BEARING		4	ST
11	1000204145	RADBOLZEN	GOUJON DE ROUE	WHEEL BOLT		12	ST



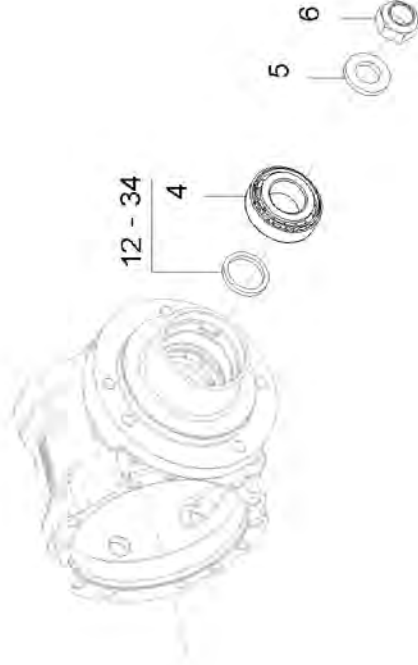
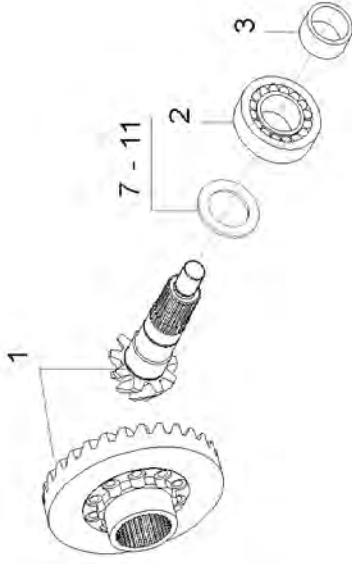
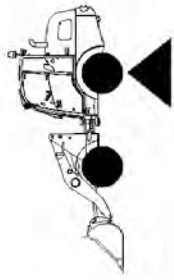


BREMSE
FREIN
BRAKE

MT-L II Front

Pos	No	Bezeichnung	Désignation	Description	Information	Qty	Unit
1	1000288844	BREMSE	FREIN	BRAKE		1	ST
2	1000288845	BREMSANKERPLATTE	CHAPE DE FIXATION DU FREIN	BRAKE ANCHORING PLATE		1	ST
3	1000288829	BREMSTRÄGER	SUPPORT DE FREIN	BRAKE SUPPORT		1	ST
4	1000204808	BREMSTROMMEL	TAMBOUR DE FREIN	BRAKE DRUM		1	ST
5	1000262816	ANTRIEBSFLANSCH	BRIDE D'ENTRAÎNEMENT	DRIVE FLANGE		1	ST
6	1000288846	RADZYLINDER	VÉRIN DE COMMANDE DU FREIN	WHEEL CYLINDER	wheel cylinder	1	ST
7	1000288850	NACHSTELLUNG	AJUSTEMENT	ADJUSTMENT	readjustment	1	ST
8	1000288861	BREMSBACKE	MÂCHOIRE DE FREIN	BRAKE SHOE	brake block	1	ST
9	1000288862	FEDERPAKET	PAQUET DE RESSORT	SPRING PACKAGE	spring pack	1	ST
10	1000288863	HALTER	SUPPORT	BRACKET	holder brake anchor plate	1	ST
11	1000288867	VERSCHLUSSTEIL	PIÈCE DE FERMETURE	LOCK PIECE	lock parts brake anchor plate	1	ST
12	1000288868	STÖSSEL	POUSSOIR	PUSH ROD	tappet brake block	1	ST
13	1000288869	REPARATURSATZ	JEU DE RÉPARATION	REPAIRING SET	brake carrier	1	ST
14	1000222908	BOWDENZUG	TRACTION DE BOWDEN	BOWDEN CABLE		1	ST
15	1000087013	O-RING	JOINT TORIQUE	O-RING		1	ST
16	1000288828	INNENSECHSKANTSCHRAUBE	VIS À TÊTE HEXAGONALE INTÉRIEURE	INNER HEXAGON SCREW		5	ST
17	1000223684	STIFTSCHRAUBE	GOUJON	STUD		8	ST
18	1000048164	ZYLINDERSCHRAUBE	VIS À TÊTE CYLINDRIQUE	CHEESE HEAD SCREW		2	ST
19	1000208428	ENTLÜFTUNGSVENTIL	SOUPAPE D'AÉRATION	VENTING VALVE		1	ST



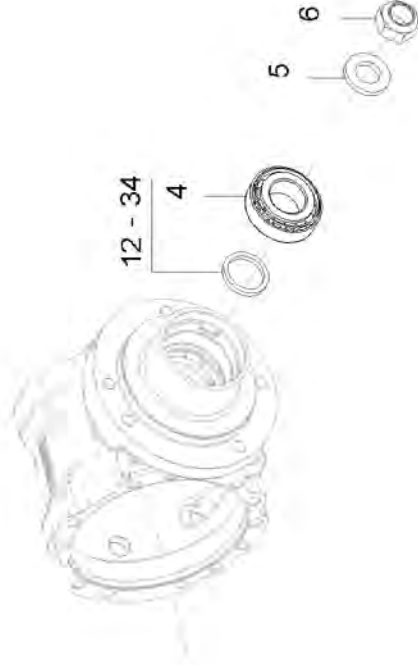
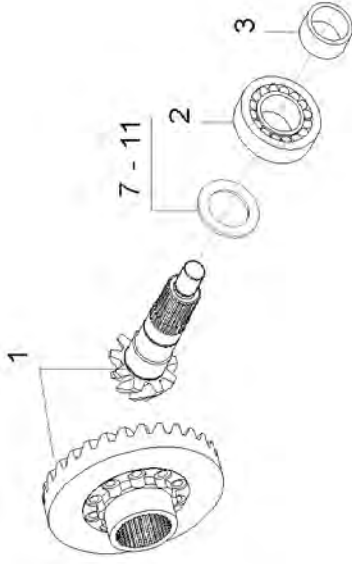
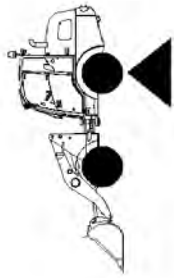


ANTRIEB
ENTRAINEMENT
DRIVE

MT-L II Rear

Pos	No	Bezeichnung	Désignation	Description	Information	Qty	Unit
1	1000288807	KEGELRADSATZ	JEU DE ROUE CONIQUE	PINION SET	Rear Axle	1	ST
2	1000262756	ROLLENLAGER	PALIER À ROULEAUX	ROLLER BEARING		1	ST
3	1000288553	DISTANZBUCHSE	BAGUE	BUSHING		1	ST
4	1000204435	KEGELROLLENLAGER	ROULEMENT À ROULEAUX CONIQUES	TAPER ROLLER BEARING		1	ST
5	1000262795	UNTERLAGSSCHEIBE	RONDELLE	WASHER		1	ST
6	1000262796	6KT-MUTTER	ÉCROU HEXAGONAL	HEXAGON NUT		1	ST
7	1000254674	WELLENDICHTRING	JOINT SPI	SHAFT SEAL		1	ST
8	1000262762	EINTELLSCHEIBE	CALLE D'ÉPAISSEUR	DISC	3,3 mm	1	ST
9	1000262765	EINTELLSCHEIBE	CALLE D'ÉPAISSEUR	DISC	3,4 mm	1	ST
10	1000262769	EINTELLSCHEIBE	CALLE D'ÉPAISSEUR	DISC	3,5 mm	1	ST
11	1000262770	EINTELLSCHEIBE	CALLE D'ÉPAISSEUR	DISC	3,6 mm	1	ST
12	1000262772	EINTELLSCHEIBE	CALLE D'ÉPAISSEUR	DISC	3,7 mm	1	ST
13	1000204232	AUSGLEICHSCHEIBE	RONDELLES D'ÉPAISSEUR	REGULATION DISC	5,55 mm	1	ST
14	1000204388	AUSGLEICHSCHEIBE	RONDELLES D'ÉPAISSEUR	REGULATION DISC	5,60 mm	1	ST
15	1000204390	AUSGLEICHSCHEIBE	RONDELLES D'ÉPAISSEUR	REGULATION DISC	5,70 mm	1	ST
16	1000204397	AUSGLEICHSCHEIBE	RONDELLES D'ÉPAISSEUR	REGULATION DISC	5,80 mm	1	ST
17	1000204398	AUSGLEICHSCHEIBE	RONDELLES D'ÉPAISSEUR	REGULATION DISC	5,85 mm	1	ST
18	1000204399	AUSGLEICHSCHEIBE	RONDELLES D'ÉPAISSEUR	REGULATION DISC	5,75 mm	1	ST
19	1000204401	AUSGLEICHSCHEIBE	RONDELLES D'ÉPAISSEUR	REGULATION DISC	6,45 mm	1	ST
20	1000204407	AUSGLEICHSCHEIBE	RONDELLES D'ÉPAISSEUR	REGULATION DISC	6,60 mm	1	ST
21	1000204408	AUSGLEICHSCHEIBE	RONDELLES D'ÉPAISSEUR	REGULATION DISC	6,35 mm	1	ST
22	1000204409	AUSGLEICHSCHEIBE	RONDELLES D'ÉPAISSEUR	REGULATION DISC	6,55 mm	1	ST
23	1000204418	AUSGLEICHSCHEIBE	RONDELLES D'ÉPAISSEUR	REGULATION DISC	6,50 mm	1	ST
24	1000204419	AUSGLEICHSCHEIBE	RONDELLES D'ÉPAISSEUR	REGULATION DISC	5,90 mm	1	ST
25	1000204420	AUSGLEICHSCHEIBE	RONDELLES D'ÉPAISSEUR	REGULATION DISC	5,95 mm	1	ST
26	1000204424	AUSGLEICHSCHEIBE	RONDELLES D'ÉPAISSEUR	REGULATION DISC	6,10 mm	1	ST
27	1000204425	AUSGLEICHSCHEIBE	RONDELLES D'ÉPAISSEUR	REGULATION DISC	6,15 mm	1	ST
28	1000204426	AUSGLEICHSCHEIBE	RONDELLES D'ÉPAISSEUR	REGULATION DISC	6,20 mm	1	ST
29	1000204427	AUSGLEICHSCHEIBE	RONDELLES D'ÉPAISSEUR	REGULATION DISC	6,25 mm	1	ST
30	1000204428	AUSGLEICHSCHEIBE	RONDELLES D'ÉPAISSEUR	REGULATION DISC	6,30 mm	1	ST



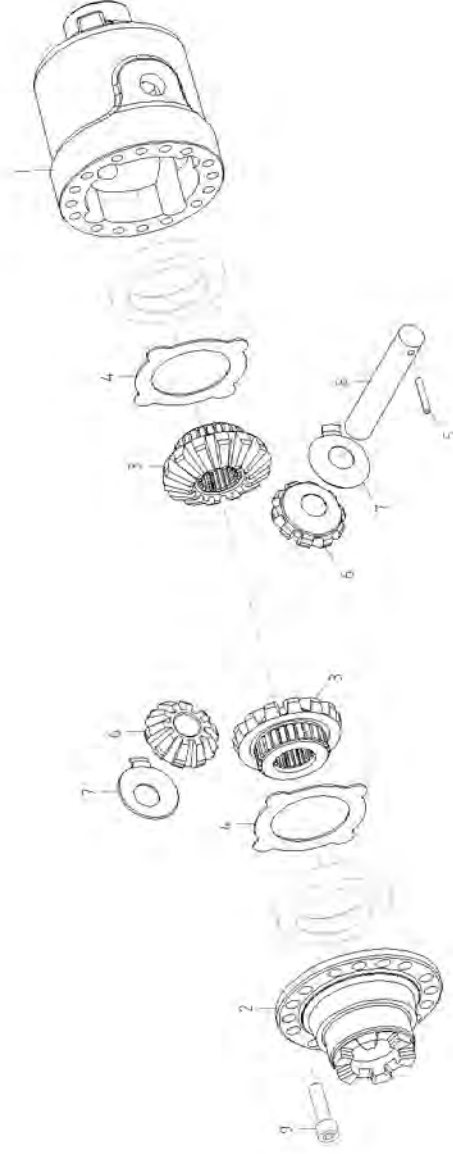
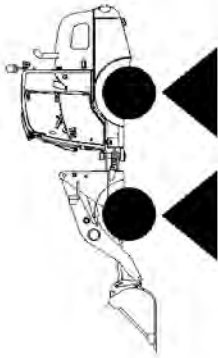


ANTRIEB
ENTRAINEMENT
DRIVE

MT-L II Rear

Pos	No	Bezeichnung	Désignation	Description	Information	Qty	Unit
31	1000204429	AUSGLEICHSCHEIBE	RONDELLES D'ÉPAISSEUR	REGULATION DISC	6,40 mm	1	ST
32	1000204430	AUSGLEICHSCHEIBE	RONDELLES D'ÉPAISSEUR	REGULATION DISC	6,65 mm	1	ST
33	1000204431	AUSGLEICHSCHEIBE	RONDELLES D'ÉPAISSEUR	REGULATION DISC	6,70 mm	1	ST
34	1000204389	AUSGLEICHSCHEIBE	RONDELLES D'ÉPAISSEUR	REGULATION DISC	5,65mm	1	ST

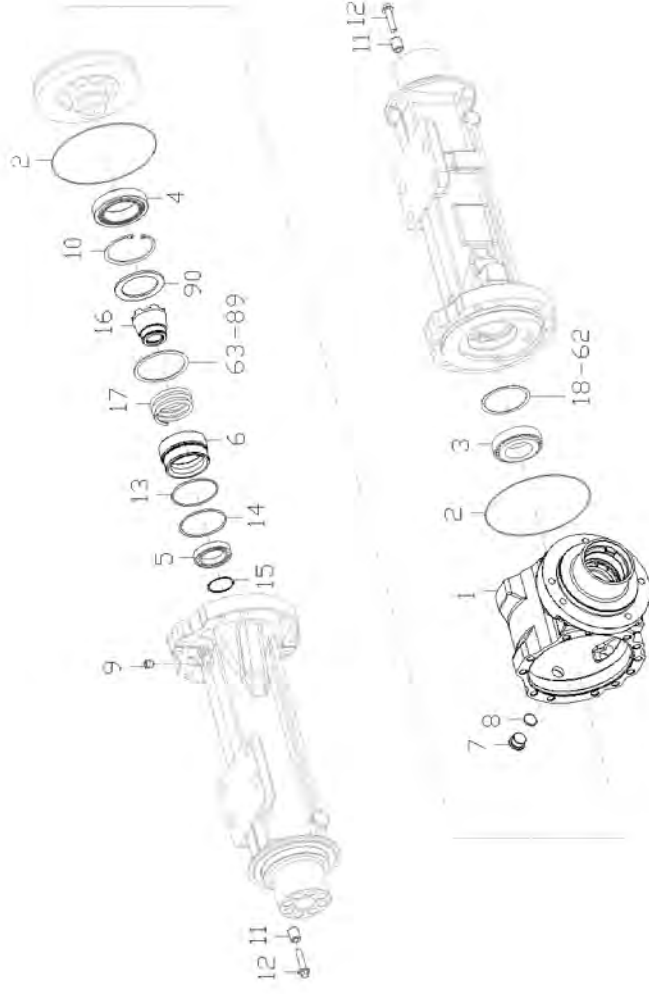
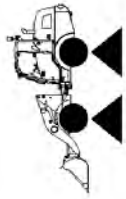




DIFFERENTIAL
DIFFERENTIEL
DIFFERENTIAL

MT-L II Front and Rear

Pos	No	Bezeichnung	Désignation	Description	Information	Qty	Unit
1	1000288620	DIFFERENTIALKORB	PANIER DIFFÉRENTIELL	DIFFERENTIAL HOUSING		1	ST
2	1000288619	GEHÄUSEDECKEL	COUVERCLE DE BÔÎTIER	BOX COVER		1	ST
3	1000288632	KEGELRAD	ROUE CONIQUE	PINION		2	ST
4	1000288631	ANLAUFSCHEIBE	CALLES LATÉRALES	WASHER		2	ST
5	1000288639	SPANNSTIFT	GOUPILLE FENDUE	COTTER PIN		1	ST
6	1000288633	KEGELRAD	ROUE CONIQUE	PINION		2	ST
7	1000288634	ANLAUFSCHEIBE	CALLES LATÉRALES	WASHER		2	ST
8	1000288636	AUSGLEICHSACHSE	ESSIEU DE COMPENSATION	REGULATION SHAFT		1	ST
9	1000288637	INNENSECHSKANTSCHRAUBE	VIS À TÊTE HEXAGONALE INTÉRIEURE	INNER HEXAGON SCREW		16	ST

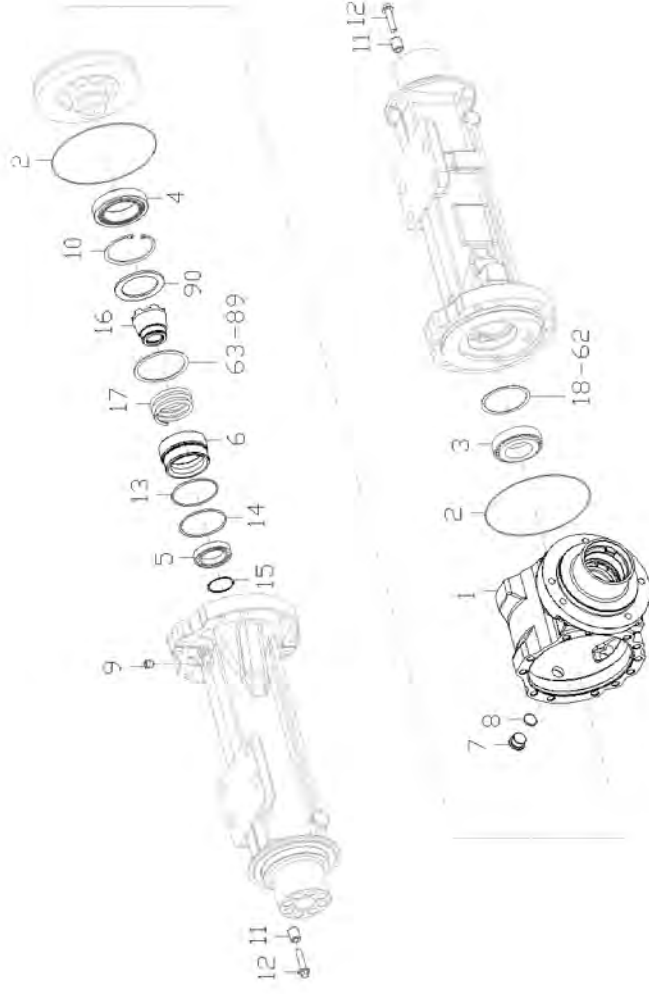
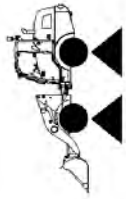


ACHSROHR
TUBE D'ESSIEU
AXLE PIPE

MT-L II Front and Rear

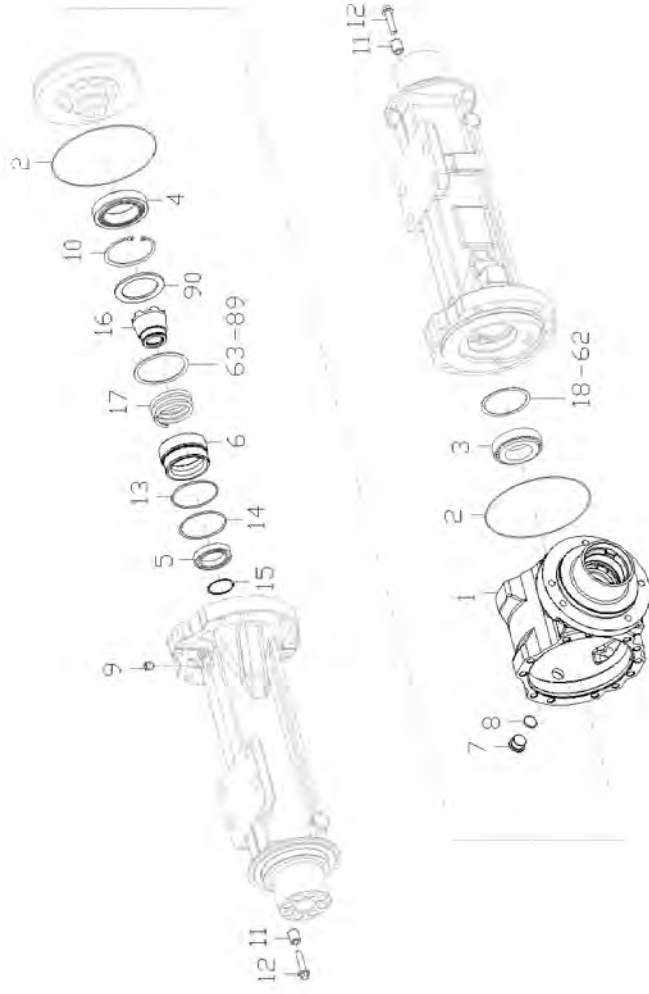
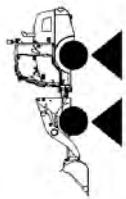
Pos	No	Bezeichnung	Désignation	Description	Information	Qty	Unit
1	1000262808	DIFFERENTIALGEHÄUSE	BOÎTE DIFFÉRENTIELLE	DIFFERENTIAL HOUSING		1	ST
2	1000262805	O-RING	JOINT TORIQUE	O-RING		2	ST
3	1000204919	KEGELROLLENLAGER	ROULEMENT À ROULEAUX CONIQUES	TAPER ROLLER BEARING		1	ST
4	1000288654	KEGELROLLENLAGER	ROULEMENT À ROULEAUX CONIQUES	TAPER ROLLER BEARING		1	ST
5	1000288660	KUGELLAGER	ROULEMENT À BILLES	BALL BEARING		1	ST
6	1000288658	KOLBEN	PISTON	PISTON		1	ST
7	1000204579	VERSCHLUSSSCHRAUBE	BOUCHON DE GRAISSAGE	LOCK SCREW		1	ST
8	1000087443	O-RING	JOINT TORIQUE	O-RING		1	ST
9	1000085566	VERSCHLUSSSCHRAUBE	BOUCHON DE GRAISSAGE	LOCK SCREW	front axle	1	ST
9	1000087076	ENTLÜFTUNGSVENTIL	SOUPAPE D'AÉRATION	VENTING VALVE	rear axle	1	ST
10	1000020135	SICHERUNGSRING	CIRCLIPS	LOCK RING		1	ST
11	1000102885	BUCHSE	BAGUE	BUSHING		16	ST
12	1000288655	SICHERUNGSSCHRAUBE	VIS DE SÛRETÉ	LOCK SCREW		16	ST
13	1000283457	O-RING	JOINT TORIQUE	O-RING		1	ST
14	1000283456	O-RING	JOINT TORIQUE	O-RING		1	ST
15	1000288659	SPRENGRING	RONDELLE BELLEVILLE	LOCK RING		1	ST
16	1000288661	SCHALTRING	ANNEAU DE COMMANDE	SHIFT RING		1	ST
17	1000288662	DRUCKFEDER	RESSORT DE PRESSION	PRESSURE SPRING		1	ST
18	1000204512	EINSTELLSCHEIBE	CALLE D'ÉPAISSEUR	DISC	1,70 mm	1	ST
19	1000087030	SCHEIBE	RONDELLE	WASHER	2,00mm	1	ST
20	1000204515	EINSTELLSCHEIBE	CALLE D'ÉPAISSEUR	DISC	1,95mm	1	ST
21	1000204506	EINSTELLSCHEIBE	CALLE D'ÉPAISSEUR	DISC	1,75mm	1	ST
22	1000204513	EINSTELLSCHEIBE	CALLE D'ÉPAISSEUR	DISC	1,85mm	1	ST
23	1000204503	EINSTELLSCHEIBE	CALLE D'ÉPAISSEUR	DISC	1,80mm	1	ST
24	1000087049	SCHEIBE	RONDELLE	WASHER	1,65mm	1	ST
25	1000087048	SCHEIBE	RONDELLE	WASHER	1,60mm	1	ST
26	1000087047	SCHEIBE	RONDELLE	WASHER	1,55mm	1	ST
27	1000087046	SCHEIBE	RONDELLE	WASHER	1,50mm	1	ST
28	1000087045	SCHEIBE	RONDELLE	WASHER	1,45mm	1	ST
29	1000087031	SCHEIBE	RONDELLE	WASHER	1,40mm	1	ST





Pos	No	Bezeichnung	Désignation	Description	Information	Qty	Unit
30	1000086226	SCHEIBE	RONDELLE	WASHER	1,20mm	1	ST
31	1000086227	SCHEIBE	RONDELLE	WASHER	1,00mm	1	ST
32	1000086228	SCHEIBE	RONDELLE	WASHER	0,80mm	1	ST
33	1000086229	SCHEIBE	RONDELLE	WASHER	0,60mm	1	ST
34	1000086230	SCHEIBE	RONDELLE	WASHER	0,50mm	1	ST
35	1000086231	SCHEIBE	RONDELLE	WASHER	0,40mm	1	ST
36	1000086232	SCHEIBE	RONDELLE	WASHER	0,30mm	1	ST
37	1000086233	SCHEIBE	RONDELLE	WASHER	0,20mm	1	ST
38	1000086234	SCHEIBE	RONDELLE	WASHER	0,10mm	1	ST
39	1000087033	SCHEIBE	RONDELLE	WASHER	0,65mm	1	ST
40	1000087034	SCHEIBE	RONDELLE	WASHER	0,70mm	1	ST
41	1000087035	SCHEIBE	RONDELLE	WASHER	0,75mm	1	ST
42	1000087036	SCHEIBE	RONDELLE	WASHER	0,85mm	1	ST
43	1000087037	SCHEIBE	RONDELLE	WASHER	0,90mm	1	ST
44	1000087038	SCHEIBE	RONDELLE	WASHER	0,95mm	1	ST
45	1000087040	SCHEIBE	RONDELLE	WASHER	1,10mm	1	ST
46	1000087041	SCHEIBE	RONDELLE	WASHER	1,20mm	1	ST
47	1000087042	SCHEIBE	RONDELLE	WASHER	1,25mm	1	ST
48	1000087043	SCHEIBE	RONDELLE	WASHER	1,30mm	1	ST
49	1000087044	SCHEIBE	RONDELLE	WASHER	1,35mm	1	ST
50	1000086246	SCHEIBE	RONDELLE	WASHER	0,45mm	1	ST
51	1000086247	SCHEIBE	RONDELLE	WASHER	0,55mm	1	ST
52	1000087039	SCHEIBE	RONDELLE	WASHER	1,05mm	1	ST
53	1000208389	EINSTELLSCHEIBE	CALLE D'ÉPAISSEUR	DISC	2,05mm	1	ST
54	1000208390	EINSTELLSCHEIBE	CALLE D'ÉPAISSEUR	DISC	2,10mm	1	ST
55	1000208396	EINSTELLSCHEIBE	CALLE D'ÉPAISSEUR	DISC	2,15mm	1	ST
56	1000208397	EINSTELLSCHEIBE	CALLE D'ÉPAISSEUR	DISC	2,20mm	1	ST
57	1000208398	EINSTELLSCHEIBE	CALLE D'ÉPAISSEUR	DISC	2,25mm	1	ST
58	1000208399	EINSTELLSCHEIBE	CALLE D'ÉPAISSEUR	DISC	2,30mm	1	ST
59	1000208400	EINSTELLSCHEIBE	CALLE D'ÉPAISSEUR	DISC	2,35mm	1	ST



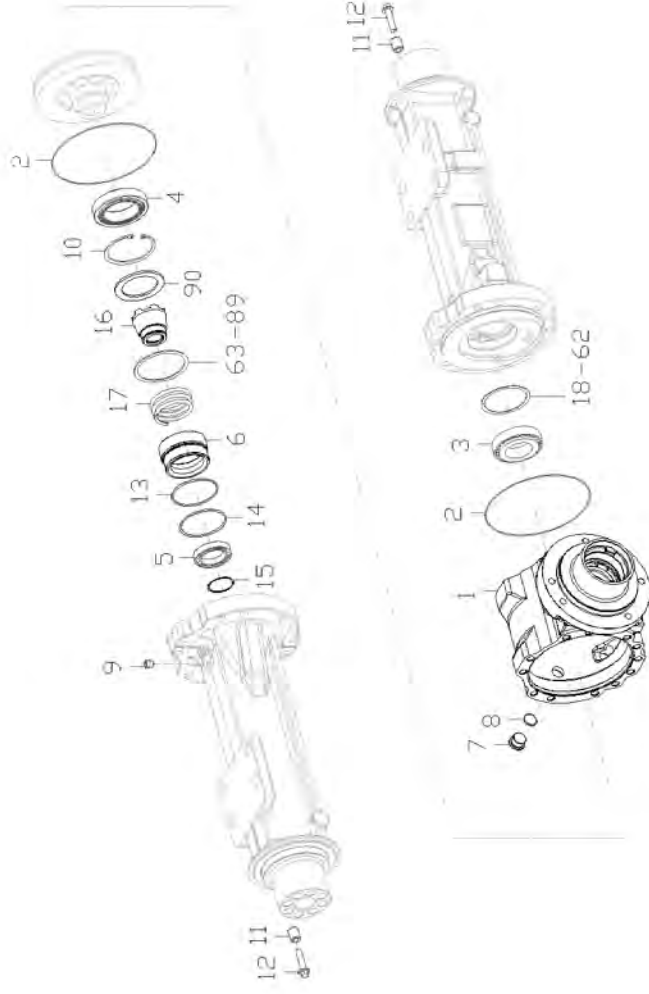
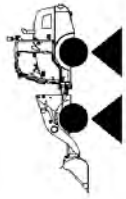


ACHSROHR
TUBE D'ESSIEU
AXLE PIPE

MT-L II Front and Rear

Pos	No	Bezeichnung	Désignation	Description	Information	Qty	Unit
60	1000208401	EINSTELLSCHIBE	CALLE D'ÉPAISSEUR	DISC	2,40mm	1	ST
61	1000208402	EINSTELLSCHIBE	CALLE D'ÉPAISSEUR	DISC	2,45mm	1	ST
62	1000208409	EINSTELLSCHIBE	CALLE D'ÉPAISSEUR	DISC	2,50mm	1	ST
63	1000288720	AUSGLEICHSCHIBE	RONDELLES D'ÉPAISSEUR	REGULATION DISC	87X99,8X2,00mm	1	ST
64	1000288741	AUSGLEICHSCHIBE	RONDELLES D'ÉPAISSEUR	REGULATION DISC	87X99,8X1,95mm	1	ST
65	1000288742	AUSGLEICHSCHIBE	RONDELLES D'ÉPAISSEUR	REGULATION DISC	A=1,90mm	1	ST
66	1000288743	AUSGLEICHSCHIBE	RONDELLES D'ÉPAISSEUR	REGULATION DISC	87X99,8X1,85mm	1	ST
67	1000288744	AUSGLEICHSCHIBE	RONDELLES D'ÉPAISSEUR	REGULATION DISC	87X99,8X1,80mm	1	ST
68	1000288745	AUSGLEICHSCHIBE	RONDELLES D'ÉPAISSEUR	REGULATION DISC	87X99,8X1,75mm	1	ST
69	1000288746	AUSGLEICHSCHIBE	RONDELLES D'ÉPAISSEUR	REGULATION DISC	87X99,8X1,70mm	1	ST
70	1000288747	AUSGLEICHSCHIBE	RONDELLES D'ÉPAISSEUR	REGULATION DISC	87X99,8X1,65mm	1	ST
71	1000288748	AUSGLEICHSCHIBE	RONDELLES D'ÉPAISSEUR	REGULATION DISC	A=1,60mm	1	ST
72	1000288749	AUSGLEICHSCHIBE	RONDELLES D'ÉPAISSEUR	REGULATION DISC	87X99,8X1,55mm	1	ST
73	1000288750	AUSGLEICHSCHIBE	RONDELLES D'ÉPAISSEUR	REGULATION DISC	A=1,50mm	1	ST
74	1000288751	AUSGLEICHSCHIBE	RONDELLES D'ÉPAISSEUR	REGULATION DISC	87X99,8X1,45mm	1	ST
75	1000288752	AUSGLEICHSCHIBE	RONDELLES D'ÉPAISSEUR	REGULATION DISC	=1,40mm	1	ST
76	1000288753	AUSGLEICHSCHIBE	RONDELLES D'ÉPAISSEUR	REGULATION DISC	88X99,8X1,35mm	1	ST
77	1000288754	AUSGLEICHSCHIBE	RONDELLES D'ÉPAISSEUR	REGULATION DISC	A=1,30mm	1	ST
78	1000288755	AUSGLEICHSCHIBE	RONDELLES D'ÉPAISSEUR	REGULATION DISC	87X99,8X1,25mm	1	ST
79	1000288756	AUSGLEICHSCHIBE	RONDELLES D'ÉPAISSEUR	REGULATION DISC	A=1,20mm	1	ST
80	1000288757	AUSGLEICHSCHIBE	RONDELLES D'ÉPAISSEUR	REGULATION DISC	A=1,15mm	1	ST
81	1000288758	AUSGLEICHSCHIBE	RONDELLES D'ÉPAISSEUR	REGULATION DISC	A=1,10mm	1	ST
82	1000288759	AUSGLEICHSCHIBE	RONDELLES D'ÉPAISSEUR	REGULATION DISC	A=1,05mm	1	ST
83	1000288760	AUSGLEICHSCHIBE	RONDELLES D'ÉPAISSEUR	REGULATION DISC	A=1,00mm	1	ST
84	1000288761	AUSGLEICHSCHIBE	RONDELLES D'ÉPAISSEUR	REGULATION DISC	A=0,95mm	1	ST
85	1000288762	AUSGLEICHSCHIBE	RONDELLES D'ÉPAISSEUR	REGULATION DISC	A=0,90mm	1	ST
86	1000288763	AUSGLEICHSCHIBE	RONDELLES D'ÉPAISSEUR	REGULATION DISC	0,85mm	1	ST
87	1000288764	AUSGLEICHSCHIBE	RONDELLES D'ÉPAISSEUR	REGULATION DISC	S=0,80mm	1	ST
88	1000288765	AUSGLEICHSCHIBE	RONDELLES D'ÉPAISSEUR	REGULATION DISC	S=0,75mm	1	ST
89	1000288766	AUSGLEICHSCHIBE	RONDELLES D'ÉPAISSEUR	REGULATION DISC	S=0,70mm	1	ST





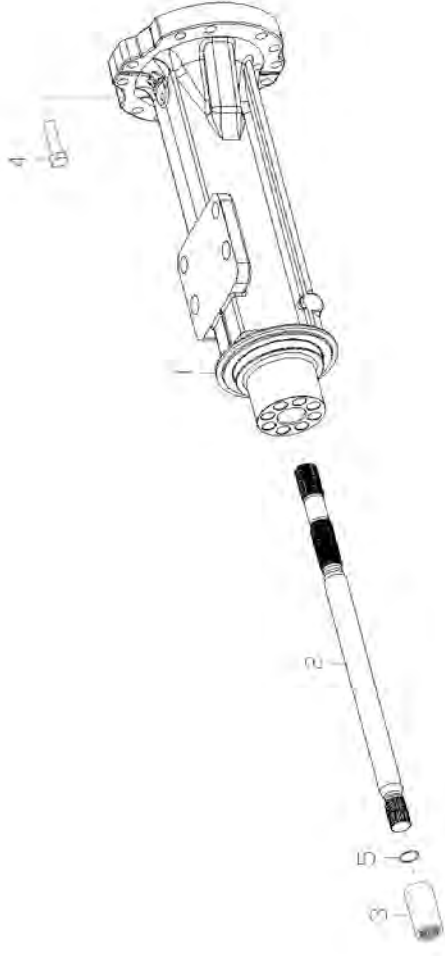
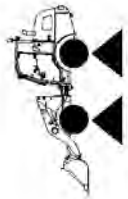
ACHSROHR
TUBE D'ESSIEU
AXLE PIPE

MT-L II Front and Rear

Pos	No	Bezeichnung	Désignation	Description	Information	Qty	Unit
90	1000288665	RING	ANNEAU	RING		1	ST



WACKER
NEUSON

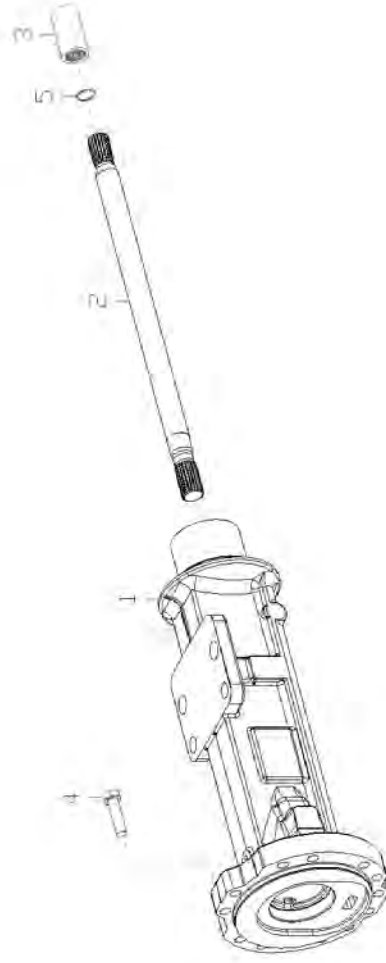


ACHSROHR
TUBE D'ESSIEU
AXLE PIPE

MT-L II Front Left + Rear Right

Pos	No	Bezeichnung	Désignation	Description	Information	Qty	Unit
1	1000288945	ACHSROHR	TUBE D'ESSIEU	AXLE PIPE		1	ST
2	1000288946	STECKACHSE	ARBRE DE ROUE MOTRICE	STICK AXLE		1	ST
3	1000262803	ZAHNHÜLSE	PORTE DENT	TOOTH SLEEVE		1	ST
4	1000262801	6KT-SCHRAUBE	VIS À TÊTE HEXAGONALE	HEX SCREW		12	ST
5	1000249897	SPRENGRING	RONDELLE BELLEVILLE	LOCK RING		1	ST



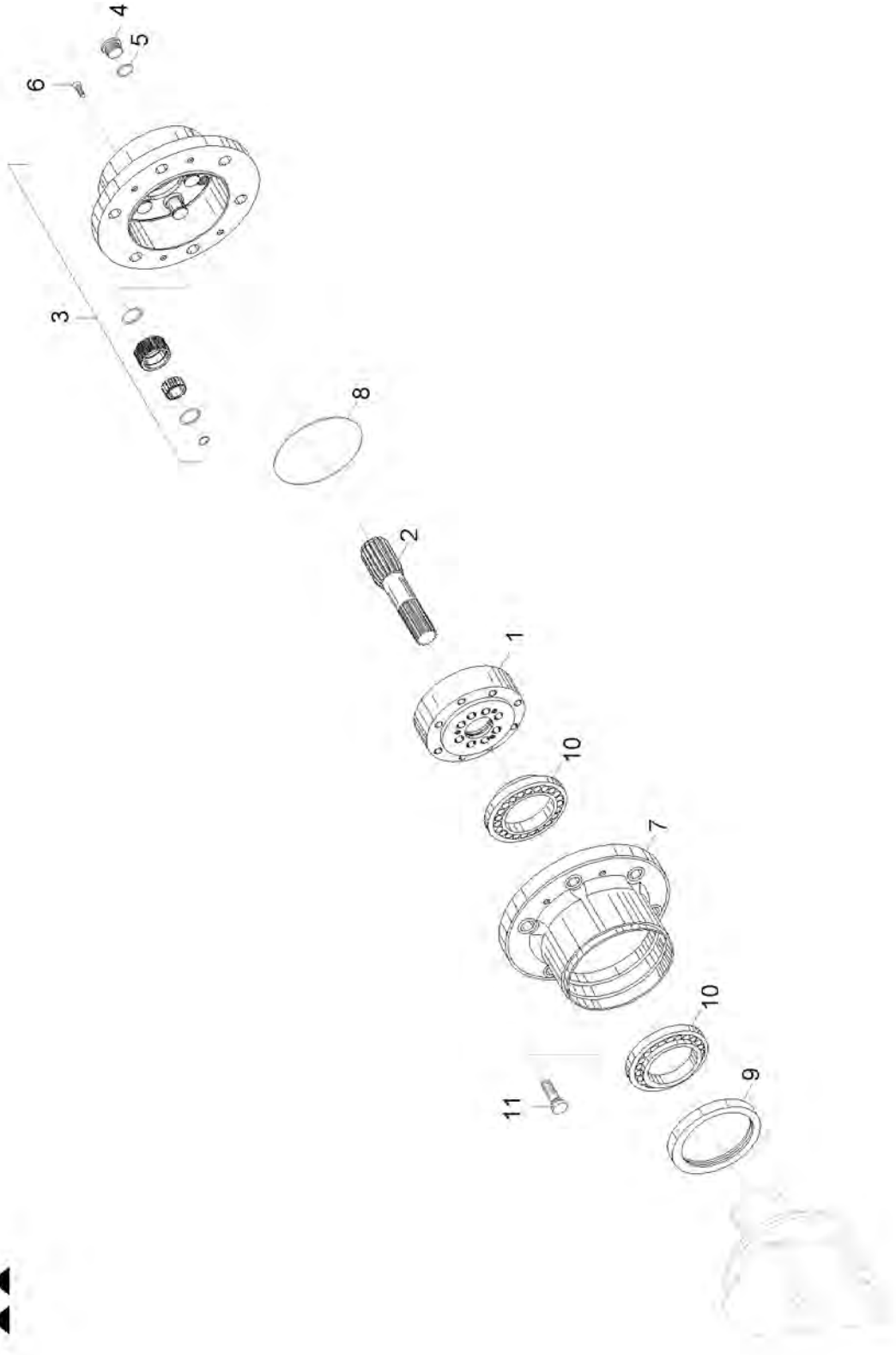


ACHSROHR
TUBE D'ESSIEU
AXLE PIPE

MT-L II Front Right + Rear Left

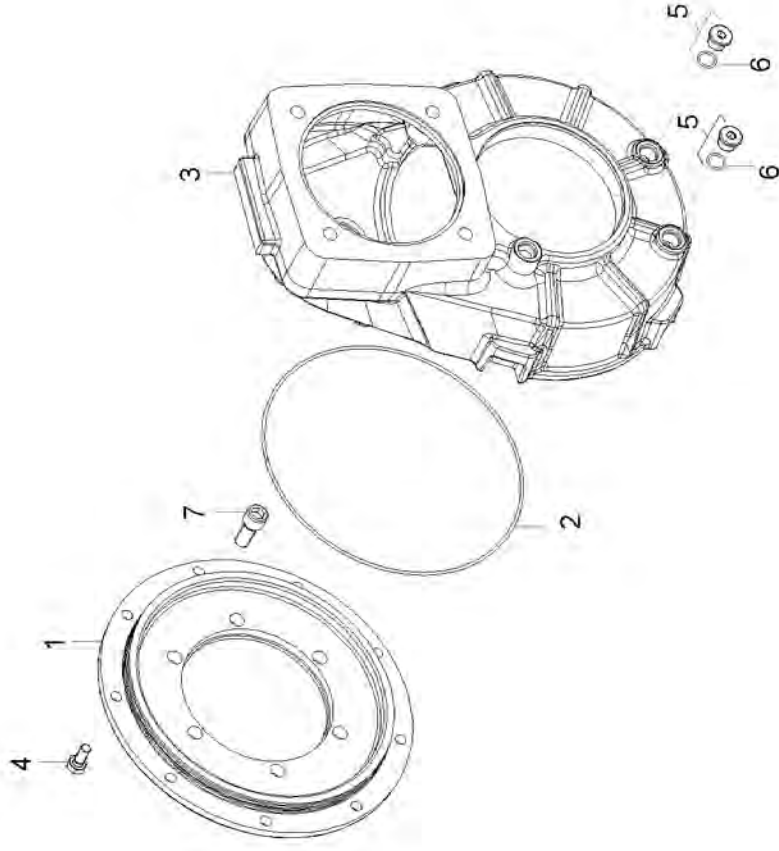
Pos	No	Bezeichnung	Désignation	Description	Information	Qty	Unit
1	1000288898	ACHSROHR	TUBE D'ESSIEU	AXLE PIPE		1	ST
2	1000288899	STECKACHSE	ARBRE DE ROUE MOTRICE	STICK AXLE		1	ST
3	1000262803	ZAHNHÜLSE	PORTE DENT	TOOTH SLEEVE		1	ST
4	1000262801	6KT-SCHRAUBE	VIS À TÊTE HEXAGONALE	HEX SCREW		12	ST
5	1000249897	SPRENGRING	RONDELLE BELLEVILLE	LOCK RING		1	ST





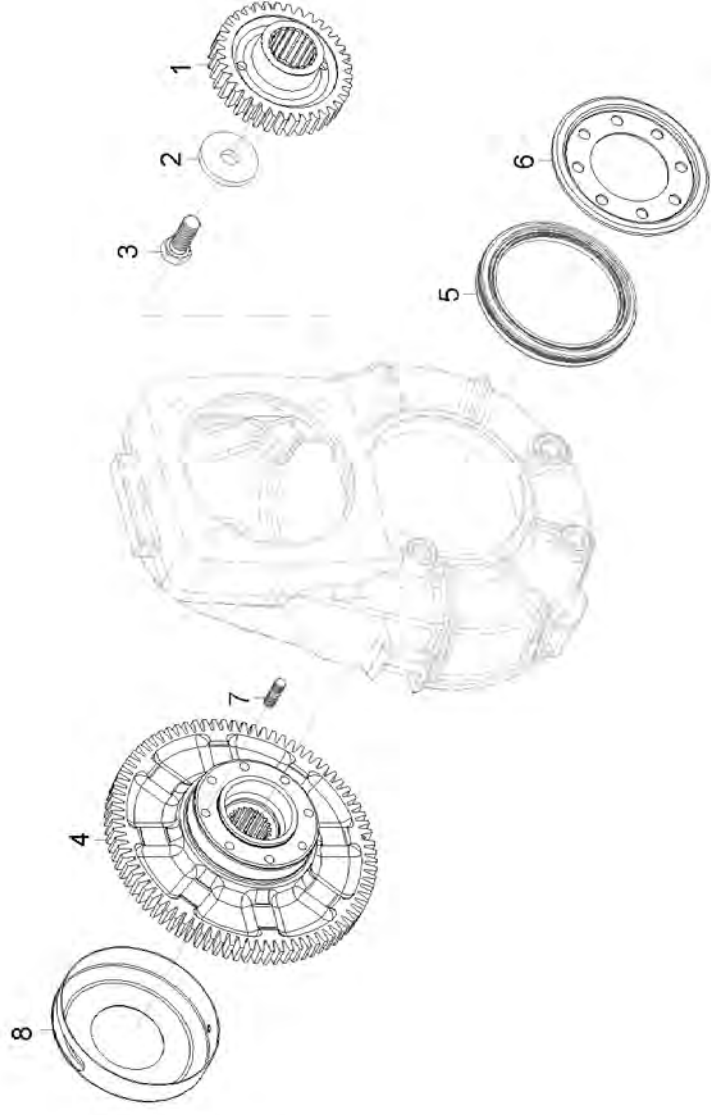
PLANETENGEHÄUSE BOÎTE PLANÉTAIRE PLANETARY HOUSING			MT-L II Front and Rear				
Pos	No	Bezeichnung	Désignation	Description	Information	Qty	Unit
1	1000204540	ZAHNKRANZ	COURONNE DENTÉE	RING GEAR		2	ST
2	1000249917	ZAHNRADWELLE	ARBRE DE ROUE DENTÉE	GEAR SHAFT		2	ST
3	1000262815	PLANETENTRÄGER	SUPPORT PLANÉTAIRE	PLANET CARRIER		2	ST
4	1000204579	VERSCHLUSSSCHRAUBE	BOUCHON DE GRAISSAGE	LOCK SCREW		2	ST
5	1000087443	O-RING	JOINT TORIQUE	O-RING		2	ST
6	1000048353	ZYLINDERSCHRAUBE	VIS À TÊTE CYLINDRIQUE	CHEESE HEAD SCREW		4	ST
7	1000262813	PLANETENGEHÄUSE	BOÎTE PLANÉTAIRE	PLANETARY HOUSING		2	ST
8	1000238081	O-RING	JOINT TORIQUE	O-RING		2	ST
9	1000202875	WELLENDICHTRING	JOINT SPI	SHAFT SEAL		2	ST
10	1000204604	KEGELROLLENLAGER	ROULEMENT À ROULEAUX CONIQUES	TAPER ROLLER BEARING		4	ST
11	1000204145	RADBOLZEN	GOIJON DE ROUE	WHEEL BOLT		12	ST





GETRIEBEGEHÄUSE BOÎTE DE VITESSES GEAR BOX HOUSING			MT-L II Rear				
Pos	No	Bezeichnung	Désignation	Description	Information	Qty	Unit
1	1000252304	GEHÄUSEDECKEL	COUVERCLE DE BOÎTIER	BOX COVER		1	ST
2	1000252301	O-RING	JOINT TORIQUE	O-RING		1	ST
3	1000265234	GETRIEBEGEHÄUSE	BOÎTE DE VITESSES	GEAR BOX HOUSING		2	ST
4	1000047839	6KT-SCHRAUBE	VIS À TÊTE HEXAGONALE	HEX SCREW		8	ST
5	1000252303	VERSCHLUSSSCHRAUBE	BOUCHON DE GRAISSAGE	LOCK SCREW		1	ST
6	1000224868	O-RING	JOINT TORIQUE	O-RING		1	ST
7	1000204112	INNENSECHSKANTSCHRAUBE	VIS À TÊTE HEXAGONALE INTÉRIEURE	INNER HEXAGON SCREW		6	ST





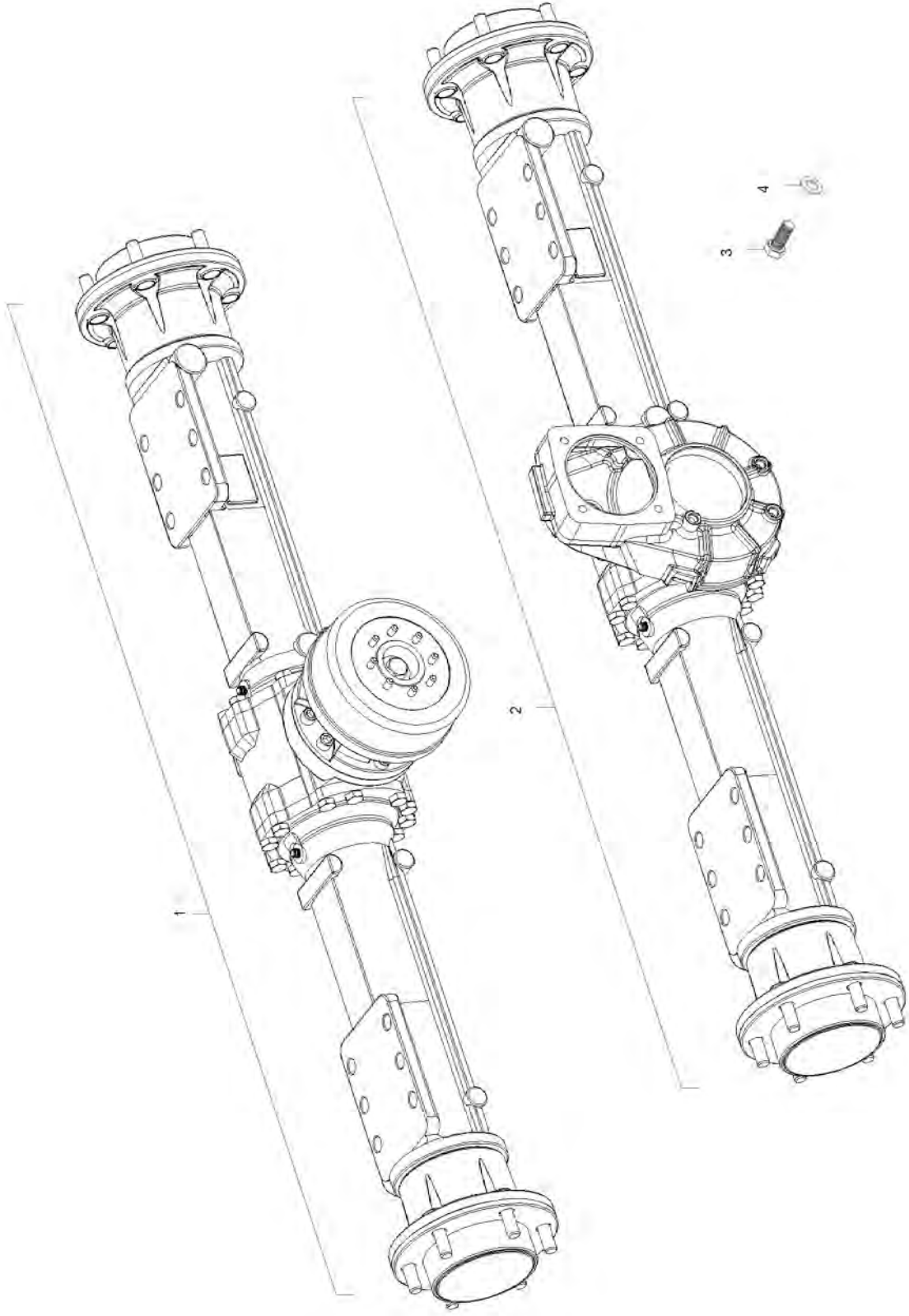
VERTEILERGETRIEBE
BOÎTE DE TRANSFERT
DISTRIBUTOR GEAR-BOX

MT-L II Rear

Pos	No	Bezeichnung	Désignation	Description	Information	Qty	Unit
1	1000265235	ZAHNRAD	ROUE DENTÉE	GEAR		1	ST
2	1000252290	U-SCHEIBE	DIQUE EN U	U-WASHER		1	ST
3	1000223696	6KT-SCHRAUBE	VIS À TÊTE HEXAGONALE	HEX SCREW		1	ST
4	1000265236	ZAHNRAD	ROUE DENTÉE	GEAR		1	ST
5	1000204347	WELLENDICHTRING	JOINT SPI	SHAFT SEAL		1	ST
6	1000204675	SCHUTZRING	ANNEAU DE PROTECTION	PROTECTION RING		1	ST
7	1000204676	STIFTSCHRAUBE	GOUJON	STUD		8	ST
8	1000205101	ABSCHIRMBLECH	TÔLE BLINDÉ	PLATE		1	ST



WACKER
NEUSON



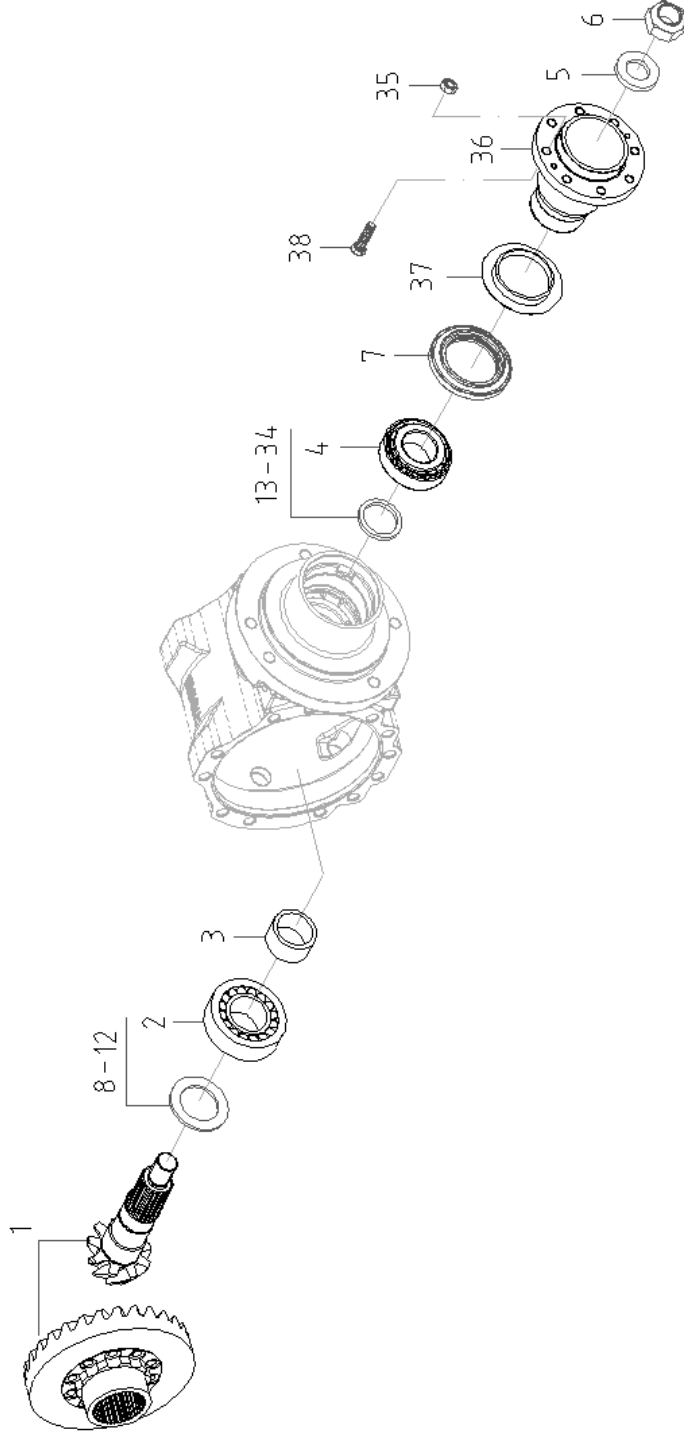
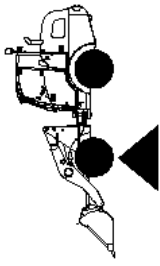
ACHSEN
ESSIEUX
AXLES

MT-L II Front and Rear Axle 30km/h

Pos	No	Bezeichnung	Désignation	Description	Information	Qty	Unit
1	1000266713	VORDERACHSE	AVANT-TRAIN	FRONT AXLE	Ersetzt 1000204507	1	ST
2	1000266714	HINTERACHSE	ESSIEU ARRIÈRE	REAR AXLE	Ersetzt 1000204510	1	ST
3	1000223696	6KT-SCHRAUBE	VIS À TÊTE HEXAGONALE	HEX SCREW		1	ST
4	1000252290	U-SCHEIBE	DIQUE EN U	U-WASHER		1	ST



WACKER
NEUSON

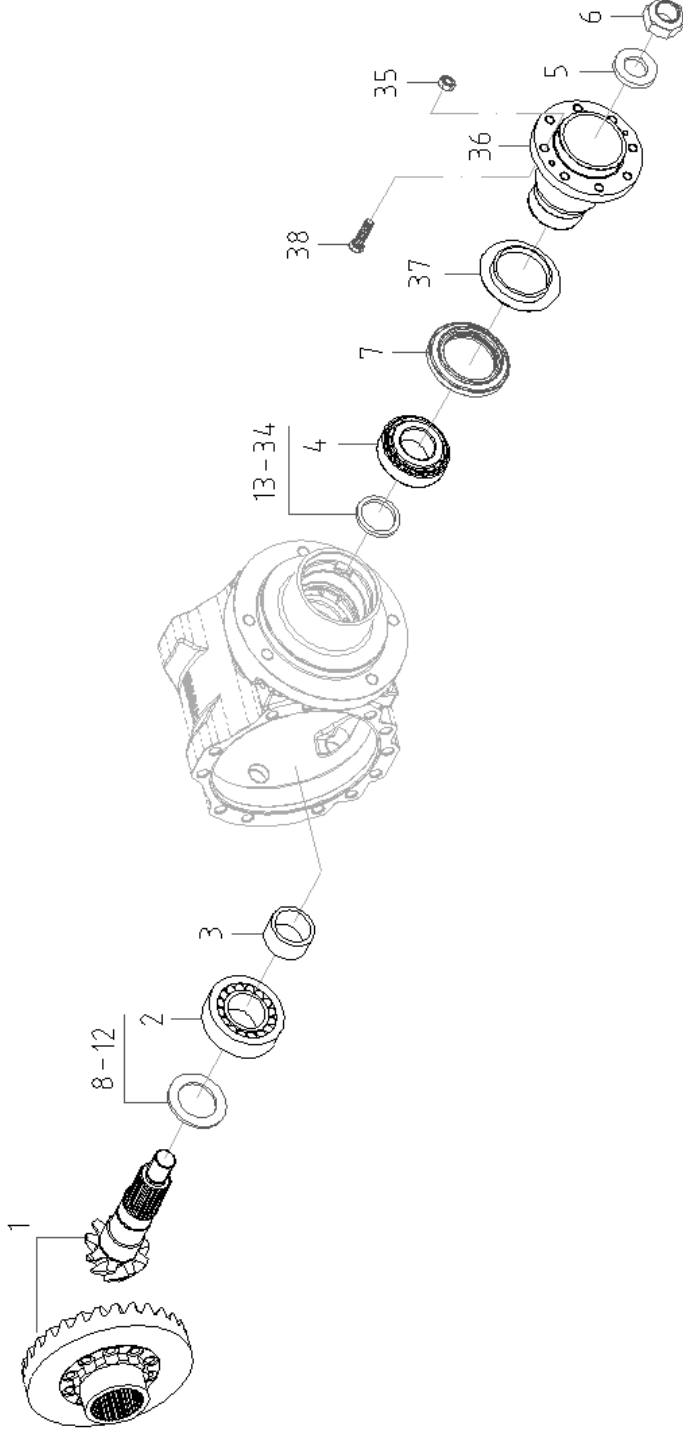
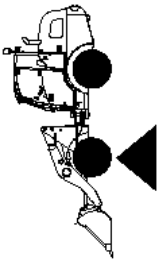


ANTRIEB
ENTRAINEMENT
DRIVE

MT-L II Front

Pos	No	Bezeichnung	Désignation	Description	Information	Qty	Unit
1	1000288500	KEGELRADSATZ	JEU DE ROUE CONIQUE	PINION SET		1	ST
2	1000262756	ROLLENLAGER	PALIER À ROULEAUX	ROLLER BEARING		1	ST
3	1000288553	DISTANZBUCHSE	BAGUE	BUSHING		1	ST
4	1000204435	KEGELROLLENLAGER	ROULEMENT À ROULEAUX CONIQUES	TAPER ROLLER BEARING		1	ST
5	1000262795	UNTERLAGSSCHEIBE	RONDELLE	WASHER		1	ST
6	1000262796	6KT-MUTTER	ÉCROU HEXAGONAL	HEXAGON NUT		1	ST
7	1000254674	WELLENDICHTRING	JOINT SPI	SHAFT SEAL		1	ST
8	1000262762	EINTELLSCHEIBE	CALLE D'ÉPAISSEUR	DISC	3,3 mm	1	ST
9	1000262765	EINTELLSCHEIBE	CALLE D'ÉPAISSEUR	DISC	3,4 mm	1	ST
10	1000262769	EINTELLSCHEIBE	CALLE D'ÉPAISSEUR	DISC	3,5 mm	1	ST
11	1000262770	EINTELLSCHEIBE	CALLE D'ÉPAISSEUR	DISC	3,6 mm	1	ST
12	1000262772	EINTELLSCHEIBE	CALLE D'ÉPAISSEUR	DISC	3,7 mm	1	ST
13	1000204232	AUSGLEICHSCHLEIBE	RONDELLES D'ÉPAISSEUR	REGULATION DISC	5,55 mm	1	ST
14	1000204388	AUSGLEICHSCHLEIBE	RONDELLES D'ÉPAISSEUR	REGULATION DISC	5,60 mm	1	ST
15	1000204390	AUSGLEICHSCHLEIBE	RONDELLES D'ÉPAISSEUR	REGULATION DISC	5,70 mm	1	ST
16	1000204397	AUSGLEICHSCHLEIBE	RONDELLES D'ÉPAISSEUR	REGULATION DISC	5,80 mm	1	ST
17	1000204398	AUSGLEICHSCHLEIBE	RONDELLES D'ÉPAISSEUR	REGULATION DISC	5,85 mm	1	ST
18	1000204399	AUSGLEICHSCHLEIBE	RONDELLES D'ÉPAISSEUR	REGULATION DISC	5,75 mm	1	ST
19	1000204401	AUSGLEICHSCHLEIBE	RONDELLES D'ÉPAISSEUR	REGULATION DISC	6,45 mm	1	ST
20	1000204407	AUSGLEICHSCHLEIBE	RONDELLES D'ÉPAISSEUR	REGULATION DISC	6,60 mm	1	ST
21	1000204408	AUSGLEICHSCHLEIBE	RONDELLES D'ÉPAISSEUR	REGULATION DISC	6,35 mm	1	ST
22	1000204409	AUSGLEICHSCHLEIBE	RONDELLES D'ÉPAISSEUR	REGULATION DISC	6,55 mm	1	ST
23	1000204418	AUSGLEICHSCHLEIBE	RONDELLES D'ÉPAISSEUR	REGULATION DISC	6,50 mm	1	ST
24	1000204419	AUSGLEICHSCHLEIBE	RONDELLES D'ÉPAISSEUR	REGULATION DISC	5,90 mm	1	ST
25	1000204420	AUSGLEICHSCHLEIBE	RONDELLES D'ÉPAISSEUR	REGULATION DISC	5,95 mm	1	ST
26	1000204424	AUSGLEICHSCHLEIBE	RONDELLES D'ÉPAISSEUR	REGULATION DISC	6,10 mm	1	ST
27	1000204425	AUSGLEICHSCHLEIBE	RONDELLES D'ÉPAISSEUR	REGULATION DISC	6,15 mm	1	ST
28	1000204426	AUSGLEICHSCHLEIBE	RONDELLES D'ÉPAISSEUR	REGULATION DISC	6,20 mm	1	ST
29	1000204427	AUSGLEICHSCHLEIBE	RONDELLES D'ÉPAISSEUR	REGULATION DISC	6,25 mm	1	ST
30	1000204428	AUSGLEICHSCHLEIBE	RONDELLES D'ÉPAISSEUR	REGULATION DISC	6,30 mm	1	ST



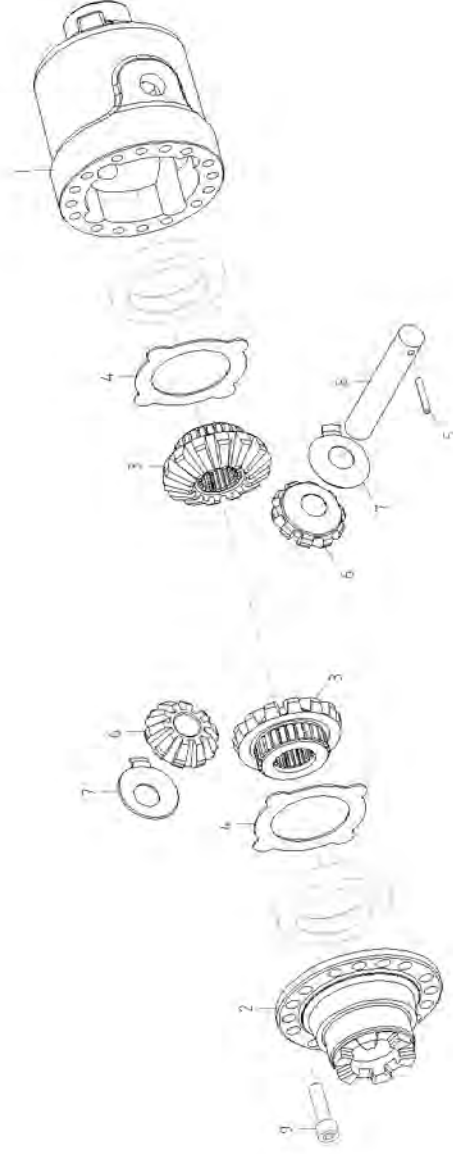
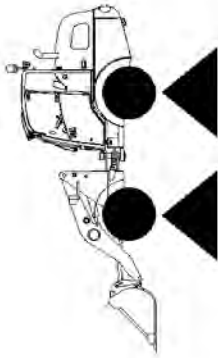


ANTRIEB
ENTRAINEMENT
DRIVE

MT-L II Front

Pos	No	Bezeichnung	Désignation	Description	Information	Qty	Unit
31	1000204429	AUSGLEICHSCHEIBE	RONDELLES D'ÉPAISSEUR	REGULATION DISC	6,40 mm	1	ST
32	1000204430	AUSGLEICHSCHEIBE	RONDELLES D'ÉPAISSEUR	REGULATION DISC	6,65 mm	1	ST
33	1000204431	AUSGLEICHSCHEIBE	RONDELLES D'ÉPAISSEUR	REGULATION DISC	6,70 mm	1	ST
34	1000204389	AUSGLEICHSCHEIBE	RONDELLES D'ÉPAISSEUR	REGULATION DISC	5,65mm	1	ST
35	1000288657	SICHERUNGSMUTTER	ÉCROU DE SÉCURITÉ	LOCK NUT		8	ST
36	1000288556	ANTRIEBSFLANSCH	BRIDE D'ENTRAINEMENT	DRIVE FLANGE		1	ST
37	1000288554	SCHUTZRING	ANNEAU DE PROTECTION	PROTECTION RING		1	ST
38	1000288656	SICHERUNGSSCHRAUBE	VIS DE SÛRETÉ	LOCK SCREW		8	ST



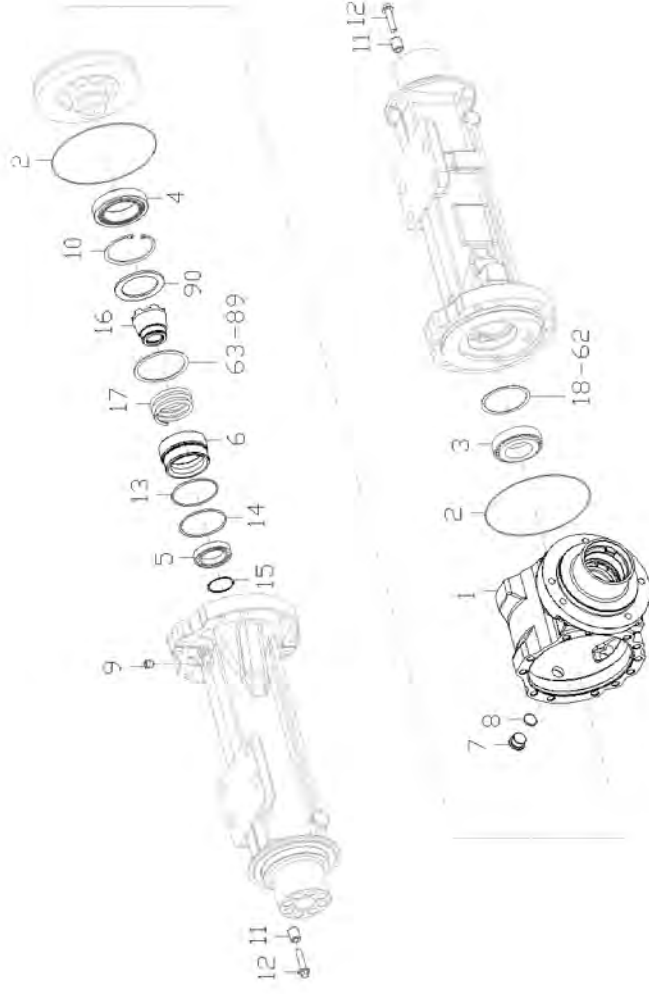
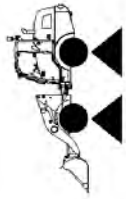


DIFFERENTIAL
DIFFERENTIEL
DIFFERENTIAL

MT-L II Front and Rear

Pos	No	Bezeichnung	Désignation	Description	Information	Qty	Unit
1	1000288620	DIFFERENTIALKORB	PANIER DIFFÉRENTIELL	DIFFERENTIAL HOUSING		1	ST
2	1000288619	GEHÄUSEDECKEL	COUVERCLE DE BÔÎTIER	BOX COVER		1	ST
3	1000288632	KEGELRAD	ROUE CONIQUE	PINION		2	ST
4	1000288631	ANLAUFSCHEIBE	CALLES LATÉRALES	WASHER		2	ST
5	1000288639	SPANNSTIFT	GOUPILLE FENDUE	COTTER PIN		1	ST
6	1000288633	KEGELRAD	ROUE CONIQUE	PINION		2	ST
7	1000288634	ANLAUFSCHEIBE	CALLES LATÉRALES	WASHER		2	ST
8	1000288636	AUSGLEICHSACHSE	ESSIEU DE COMPENSATION	REGULATION SHAFT		1	ST
9	1000288637	INNENSECHSKANTSCHRAUBE	VIS À TÊTE HEXAGONALE INTÉRIEURE	INNER HEXAGON SCREW		16	ST



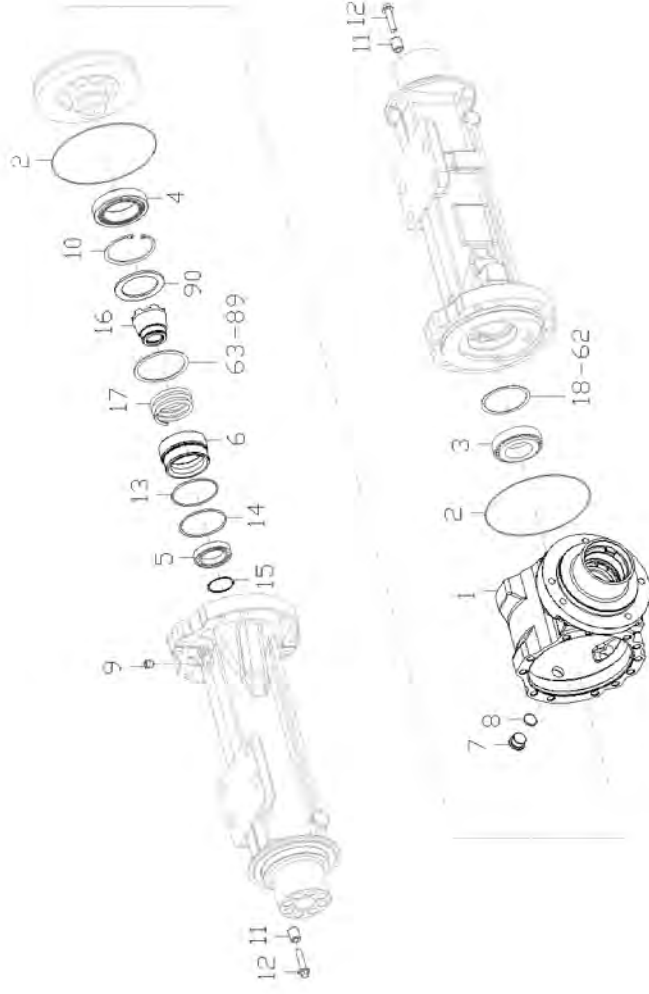
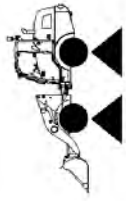


ACHSROHR
TUBE D'ESSIEU
AXLE PIPE

MT-L II Front and Rear

Pos	No	Bezeichnung	Désignation	Description	Information	Qty	Unit
1	1000262808	DIFFERENTIALGEHÄUSE	BOÎTE DIFFÉRENTIELLE	DIFFERENTIAL HOUSING		1	ST
2	1000262805	O-RING	JOINT TORIQUE	O-RING		2	ST
3	1000204919	KEGELROLLENLAGER	ROULEMENT À ROULEAUX CONIQUES	TAPER ROLLER BEARING		1	ST
4	1000288654	KEGELROLLENLAGER	ROULEMENT À ROULEAUX CONIQUES	TAPER ROLLER BEARING		1	ST
5	1000288660	KUGELLAGER	ROULEMENT À BILLES	BALL BEARING		1	ST
6	1000288658	KOLBEN	PISTON	PISTON		1	ST
7	1000204579	VERSCHLUSSSCHRAUBE	BOUCHON DE GRAISSAGE	LOCK SCREW		1	ST
8	1000087443	O-RING	JOINT TORIQUE	O-RING		1	ST
9	1000085566	VERSCHLUSSSCHRAUBE	BOUCHON DE GRAISSAGE	LOCK SCREW	front axle	1	ST
9	1000087076	ENTLÜFTUNGSVENTIL	SOUPAPE D'AÉRATION	VENTING VALVE	rear axle	1	ST
10	1000020135	SICHERUNGSRING	CIRCLIPS	LOCK RING		1	ST
11	1000102885	BUCHSE	BAGUE	BUSHING		16	ST
12	1000288655	SICHERUNGSSCHRAUBE	VIS DE SÛRETÉ	LOCK SCREW		16	ST
13	1000283457	O-RING	JOINT TORIQUE	O-RING		1	ST
14	1000283456	O-RING	JOINT TORIQUE	O-RING		1	ST
15	1000288659	SPRENGRING	RONDELLE BELLEVILLE	LOCK RING		1	ST
16	1000288661	SCHALTRING	ANNEAU DE COMMANDE	SHIFT RING		1	ST
17	1000288662	DRUCKFEDER	RESSORT DE PRESSION	PRESSURE SPRING		1	ST
18	1000204512	EINSTELLSCHEIBE	CALLE D'ÉPAISSEUR	DISC	1,70 mm	1	ST
19	1000087030	SCHEIBE	RONDELLE	WASHER	2,00mm	1	ST
20	1000204515	EINSTELLSCHEIBE	CALLE D'ÉPAISSEUR	DISC	1,95mm	1	ST
21	1000204506	EINSTELLSCHEIBE	CALLE D'ÉPAISSEUR	DISC	1,75mm	1	ST
22	1000204513	EINSTELLSCHEIBE	CALLE D'ÉPAISSEUR	DISC	1,85mm	1	ST
23	1000204503	EINSTELLSCHEIBE	CALLE D'ÉPAISSEUR	DISC	1,80mm	1	ST
24	1000087049	SCHEIBE	RONDELLE	WASHER	1,65mm	1	ST
25	1000087048	SCHEIBE	RONDELLE	WASHER	1,60mm	1	ST
26	1000087047	SCHEIBE	RONDELLE	WASHER	1,55mm	1	ST
27	1000087046	SCHEIBE	RONDELLE	WASHER	1,50mm	1	ST
28	1000087045	SCHEIBE	RONDELLE	WASHER	1,45mm	1	ST
29	1000087031	SCHEIBE	RONDELLE	WASHER	1,40mm	1	ST



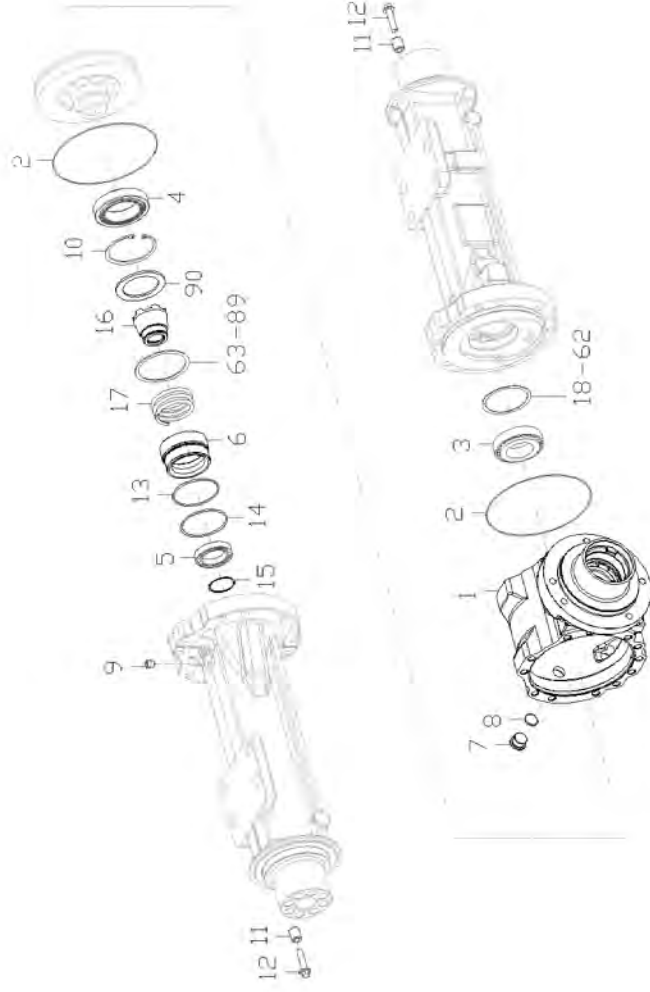
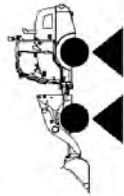


ACHSROHR
TUBE D'ESSIEU
AXLE PIPE

MT-L II Front and Rear

Pos	No	Bezeichnung	Désignation	Description	Information	Qty	Unit
30	1000086226	SCHEIBE	RONDELLE	WASHER	1,20mm	1	ST
31	1000086227	SCHEIBE	RONDELLE	WASHER	1,00mm	1	ST
32	1000086228	SCHEIBE	RONDELLE	WASHER	0,80mm	1	ST
33	1000086229	SCHEIBE	RONDELLE	WASHER	0,60mm	1	ST
34	1000086230	SCHEIBE	RONDELLE	WASHER	0,50mm	1	ST
35	1000086231	SCHEIBE	RONDELLE	WASHER	0,40mm	1	ST
36	1000086232	SCHEIBE	RONDELLE	WASHER	0,30mm	1	ST
37	1000086233	SCHEIBE	RONDELLE	WASHER	0,20mm	1	ST
38	1000086234	SCHEIBE	RONDELLE	WASHER	0,10mm	1	ST
39	1000087033	SCHEIBE	RONDELLE	WASHER	0,65mm	1	ST
40	1000087034	SCHEIBE	RONDELLE	WASHER	0,70mm	1	ST
41	1000087035	SCHEIBE	RONDELLE	WASHER	0,75mm	1	ST
42	1000087036	SCHEIBE	RONDELLE	WASHER	0,85mm	1	ST
43	1000087037	SCHEIBE	RONDELLE	WASHER	0,90mm	1	ST
44	1000087038	SCHEIBE	RONDELLE	WASHER	0,95mm	1	ST
45	1000087040	SCHEIBE	RONDELLE	WASHER	1,10mm	1	ST
46	1000087041	SCHEIBE	RONDELLE	WASHER	1,20mm	1	ST
47	1000087042	SCHEIBE	RONDELLE	WASHER	1,25mm	1	ST
48	1000087043	SCHEIBE	RONDELLE	WASHER	1,30mm	1	ST
49	1000087044	SCHEIBE	RONDELLE	WASHER	1,35mm	1	ST
50	1000086246	SCHEIBE	RONDELLE	WASHER	0,45mm	1	ST
51	1000086247	SCHEIBE	RONDELLE	WASHER	0,55mm	1	ST
52	1000087039	SCHEIBE	RONDELLE	WASHER	1,05mm	1	ST
53	1000208389	EINSTELLSCHEIBE	CALLE D'ÉPAISSEUR	DISC	2,05mm	1	ST
54	1000208390	EINSTELLSCHEIBE	CALLE D'ÉPAISSEUR	DISC	2,10mm	1	ST
55	1000208396	EINSTELLSCHEIBE	CALLE D'ÉPAISSEUR	DISC	2,15mm	1	ST
56	1000208397	EINSTELLSCHEIBE	CALLE D'ÉPAISSEUR	DISC	2,20mm	1	ST
57	1000208398	EINSTELLSCHEIBE	CALLE D'ÉPAISSEUR	DISC	2,25mm	1	ST
58	1000208399	EINSTELLSCHEIBE	CALLE D'ÉPAISSEUR	DISC	2,30mm	1	ST
59	1000208400	EINSTELLSCHEIBE	CALLE D'ÉPAISSEUR	DISC	2,35mm	1	ST



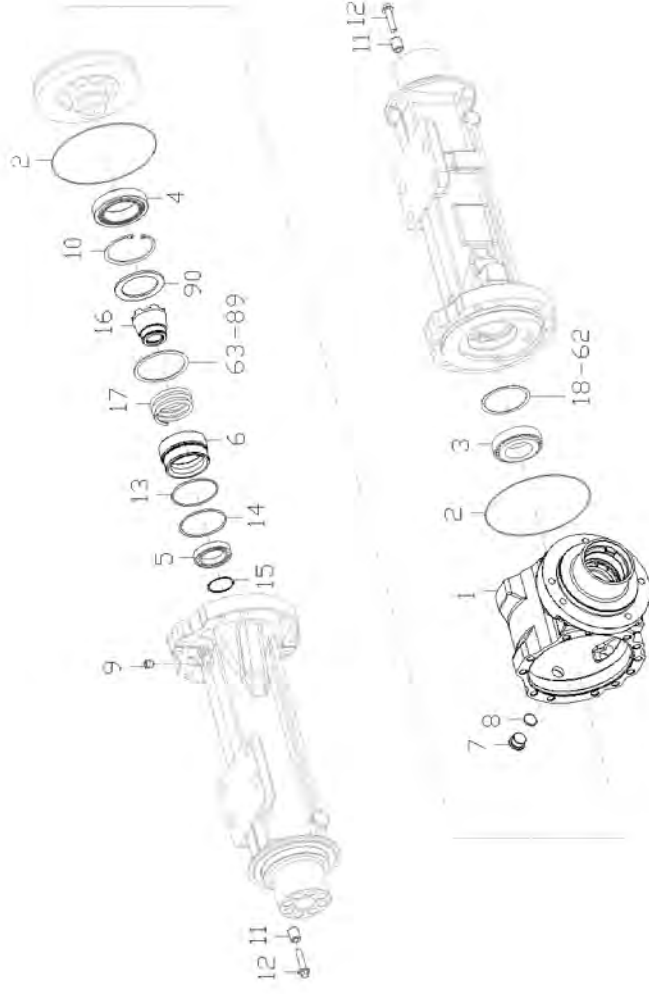
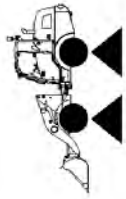


ACHSROHR
TUBE D'ESSIEU
AXLE PIPE

MT-L II Front and Rear

Pos	No	Bezeichnung	Désignation	Description	Information	Qty	Unit
60	1000208401	EINSTELLSCHIBE	CALLE D'ÉPAISSEUR	DISC	2,40mm	1	ST
61	1000208402	EINSTELLSCHIBE	CALLE D'ÉPAISSEUR	DISC	2,45mm	1	ST
62	1000208409	EINSTELLSCHIBE	CALLE D'ÉPAISSEUR	DISC	2,50mm	1	ST
63	1000288720	AUSGLEICHSCHIBE	RONDELLES D'ÉPAISSEUR	REGULATION DISC	87X99,8X2,00mm	1	ST
64	1000288741	AUSGLEICHSCHIBE	RONDELLES D'ÉPAISSEUR	REGULATION DISC	87X99,8X1,95mm	1	ST
65	1000288742	AUSGLEICHSCHIBE	RONDELLES D'ÉPAISSEUR	REGULATION DISC	A=1,90mm	1	ST
66	1000288743	AUSGLEICHSCHIBE	RONDELLES D'ÉPAISSEUR	REGULATION DISC	87X99,8X1,85mm	1	ST
67	1000288744	AUSGLEICHSCHIBE	RONDELLES D'ÉPAISSEUR	REGULATION DISC	87X99,8X1,80mm	1	ST
68	1000288745	AUSGLEICHSCHIBE	RONDELLES D'ÉPAISSEUR	REGULATION DISC	87X99,8X1,75mm	1	ST
69	1000288746	AUSGLEICHSCHIBE	RONDELLES D'ÉPAISSEUR	REGULATION DISC	87X99,8X1,70mm	1	ST
70	1000288747	AUSGLEICHSCHIBE	RONDELLES D'ÉPAISSEUR	REGULATION DISC	87X99,8X1,65mm	1	ST
71	1000288748	AUSGLEICHSCHIBE	RONDELLES D'ÉPAISSEUR	REGULATION DISC	A=1,60mm	1	ST
72	1000288749	AUSGLEICHSCHIBE	RONDELLES D'ÉPAISSEUR	REGULATION DISC	87X99,8X1,55mm	1	ST
73	1000288750	AUSGLEICHSCHIBE	RONDELLES D'ÉPAISSEUR	REGULATION DISC	A=1,50mm	1	ST
74	1000288751	AUSGLEICHSCHIBE	RONDELLES D'ÉPAISSEUR	REGULATION DISC	87X99,8X1,45mm	1	ST
75	1000288752	AUSGLEICHSCHIBE	RONDELLES D'ÉPAISSEUR	REGULATION DISC	=1,40mm	1	ST
76	1000288753	AUSGLEICHSCHIBE	RONDELLES D'ÉPAISSEUR	REGULATION DISC	88X99,8X1,35mm	1	ST
77	1000288754	AUSGLEICHSCHIBE	RONDELLES D'ÉPAISSEUR	REGULATION DISC	A=1,30mm	1	ST
78	1000288755	AUSGLEICHSCHIBE	RONDELLES D'ÉPAISSEUR	REGULATION DISC	87X99,8X1,25mm	1	ST
79	1000288756	AUSGLEICHSCHIBE	RONDELLES D'ÉPAISSEUR	REGULATION DISC	A=1,20mm	1	ST
80	1000288757	AUSGLEICHSCHIBE	RONDELLES D'ÉPAISSEUR	REGULATION DISC	A=1,15mm	1	ST
81	1000288758	AUSGLEICHSCHIBE	RONDELLES D'ÉPAISSEUR	REGULATION DISC	A=1,10mm	1	ST
82	1000288759	AUSGLEICHSCHIBE	RONDELLES D'ÉPAISSEUR	REGULATION DISC	A=1,05mm	1	ST
83	1000288760	AUSGLEICHSCHIBE	RONDELLES D'ÉPAISSEUR	REGULATION DISC	A=1,00mm	1	ST
84	1000288761	AUSGLEICHSCHIBE	RONDELLES D'ÉPAISSEUR	REGULATION DISC	A=0,95mm	1	ST
85	1000288762	AUSGLEICHSCHIBE	RONDELLES D'ÉPAISSEUR	REGULATION DISC	A=0,90mm	1	ST
86	1000288763	AUSGLEICHSCHIBE	RONDELLES D'ÉPAISSEUR	REGULATION DISC	0,85mm	1	ST
87	1000288764	AUSGLEICHSCHIBE	RONDELLES D'ÉPAISSEUR	REGULATION DISC	S=0,80mm	1	ST
88	1000288765	AUSGLEICHSCHIBE	RONDELLES D'ÉPAISSEUR	REGULATION DISC	S=0,75mm	1	ST
89	1000288766	AUSGLEICHSCHIBE	RONDELLES D'ÉPAISSEUR	REGULATION DISC	S=0,70mm	1	ST





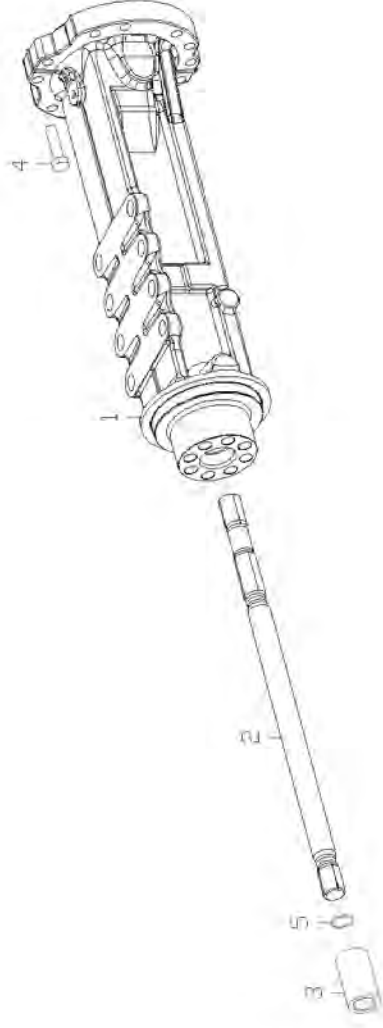
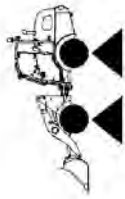
ACHSROHR
TUBE D'ESSIEU
AXLE PIPE

MT-L II Front and Rear

Pos	No	Bezeichnung	Désignation	Description	Information	Qty	Unit
90	1000288665	RING	ANNEAU	RING		1	ST



WACKER
NEUSON

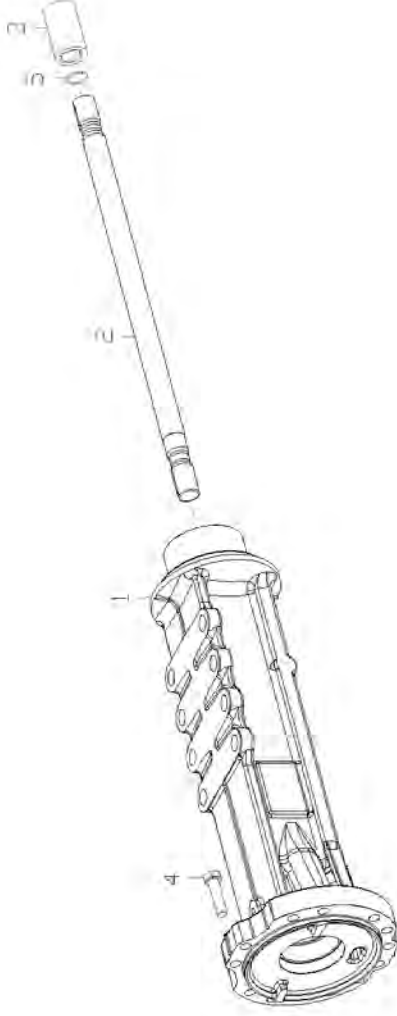
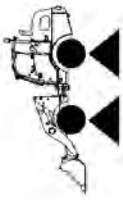


ACHSROHR
TUBE D'ESSIEU
AXLE PIPE

MT-L II Front Left + Rear Right

Pos	No	Bezeichnung	Désignation	Description	Information	Qty	Unit
1	1000288717	ACHSROHR	TUBE D'ESSIEU	AXLE PIPE		1	ST
2	1000288716	STECKACHSE	ARBRE DE ROUE MOTRICE	STICK AXLE		1	ST
3	1000204821	ZAHNHÜLSE	PORTE DENT	TOOTH SLEEVE		1	ST
4	1000262801	6KT-SCHRAUBE	VIS À TÊTE HEXAGONALE	HEX SCREW		12	ST
5	1000204822	SPRENGRING	RONDELLE BELLEVILLE	LOCK RING		1	ST



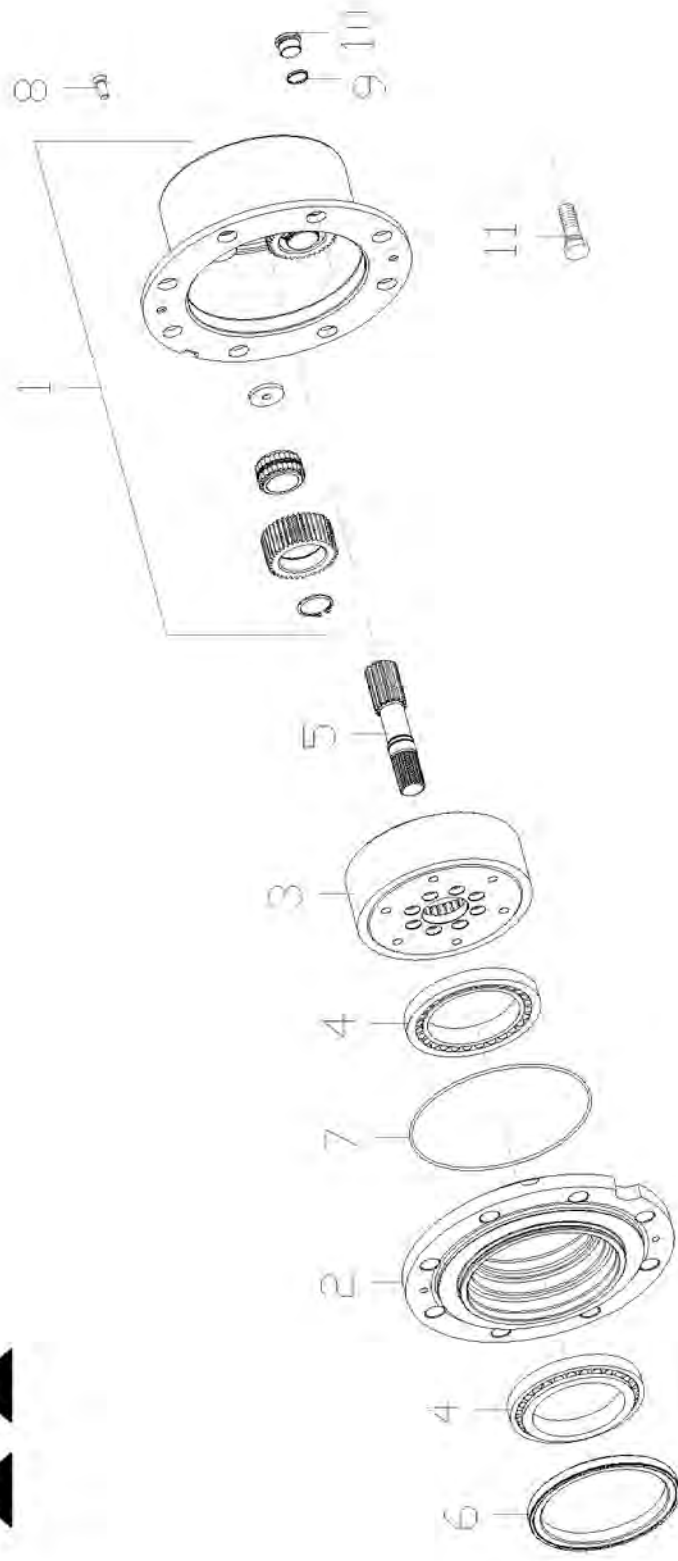
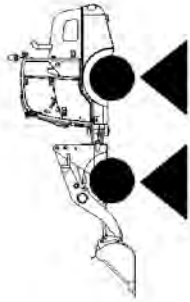


ACHSROHR
TUBE D'ESSIEU
AXLE PIPE

MT-L II Front Right + Rear Left

Pos	No	Bezeichnung	Désignation	Description	Information	Qty	Unit
1	1000288714	ACHSROHR	TUBE D'ESSIEU	AXLE PIPE		1	ST
2	1000288715	STECKACHSE	ARBRE DE ROUE MOTRICE	STICK AXLE		1	ST
3	1000204821	ZAHNHÜLSE	PORTE DENT	TOOTH SLEEVE		1	ST
4	1000262801	6KT-SCHRAUBE	VIS À TÊTE HEXAGONALE	HEX SCREW		12	ST
5	1000204822	SPRENGRING	RONDELLE BELLEVILLE	LOCK RING		1	ST



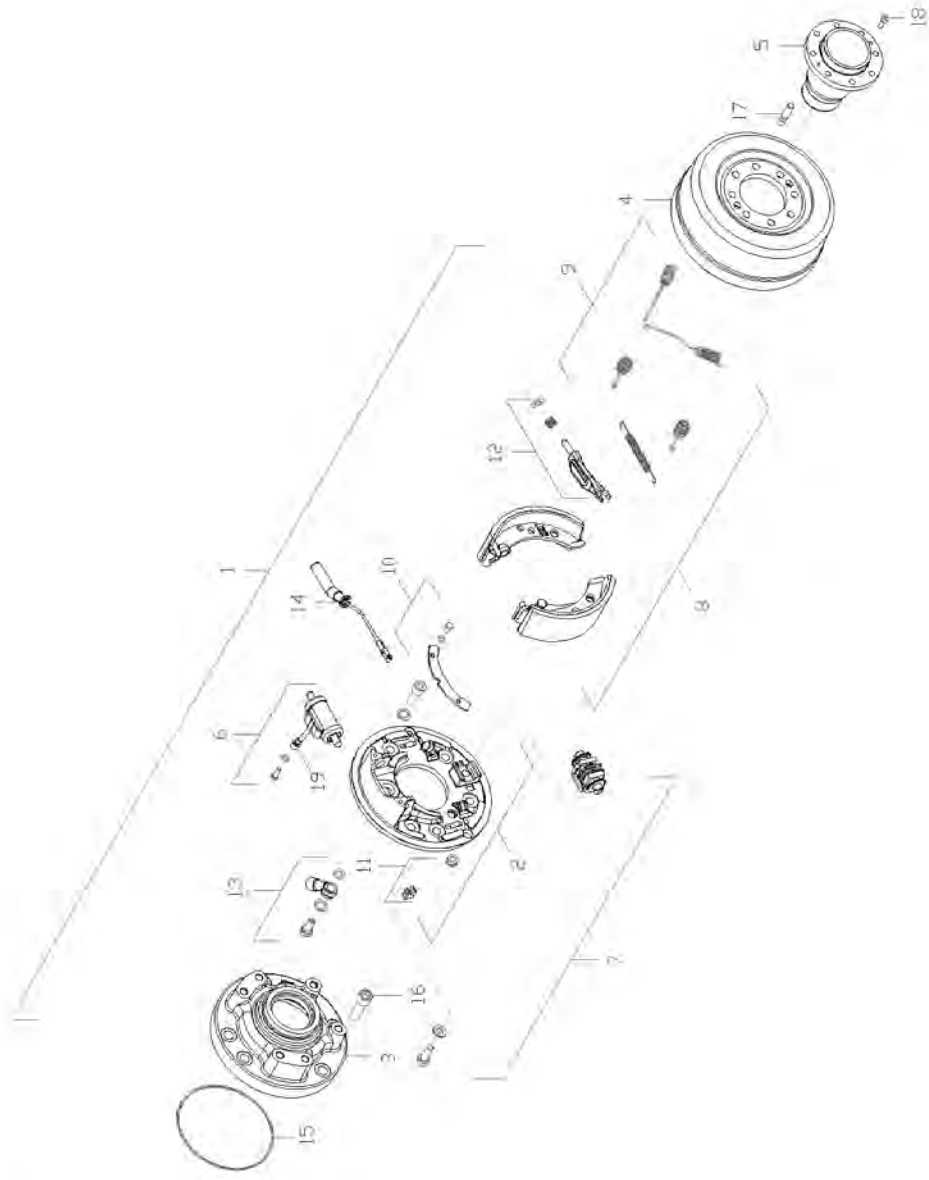
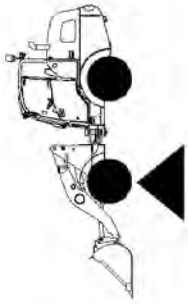


PLANETENGEHÄUSE
BOÎTE PLANÉTAIRE
PLANETARY HOUSING

MT-L II Front and Rear

Pos	No	Bezeichnung	Désignation	Description	Information	Qty	Unit
1	1000288841	PLANETENTRÄGER	SUPPORT PLANÉTAIRE	PLANET CARRIER		2	ST
2	1000288772	RADNABE	MOYEU DE ROUE	WHEEL HUB		2	ST
3	1000288767	HOHLRAD -ABTRIEB PA1422 MT-L II	BOÎTIER	HOLLOW WHEEL		2	ST
4	1000087093	ROLLENLAGER	PALIER À ROULEAUX	ROLLER BEARING		4	ST
5	1000288768	ZAHNRADWELLE	ARBRE DE ROUE DENTÉE	GEAR SHAFT		2	ST
6	1000288773	WELLENDICHTRING	JOINT SPI	SHAFT SEAL		2	ST
7	1000224892	O-RING	JOINT TORIQUE	O-RING		1	ST
8	1000288771	INNENSECHSKANTSCHRAUBE	VIS À TÊTE HEXAGONALE INTÉRIEURE	INNER HEXAGON SCREW		4	ST
9	1000087443	O-RING	JOINT TORIQUE	O-RING		1	ST
10	1000204579	VERSCHLUSSSCHRAUBE	BOUCHON DE GRAISSAGE	LOCK SCREW		1	ST
11	1000288775	RADBOLZEN	GOIJON DE ROUE	WHEEL BOLT		16	ST



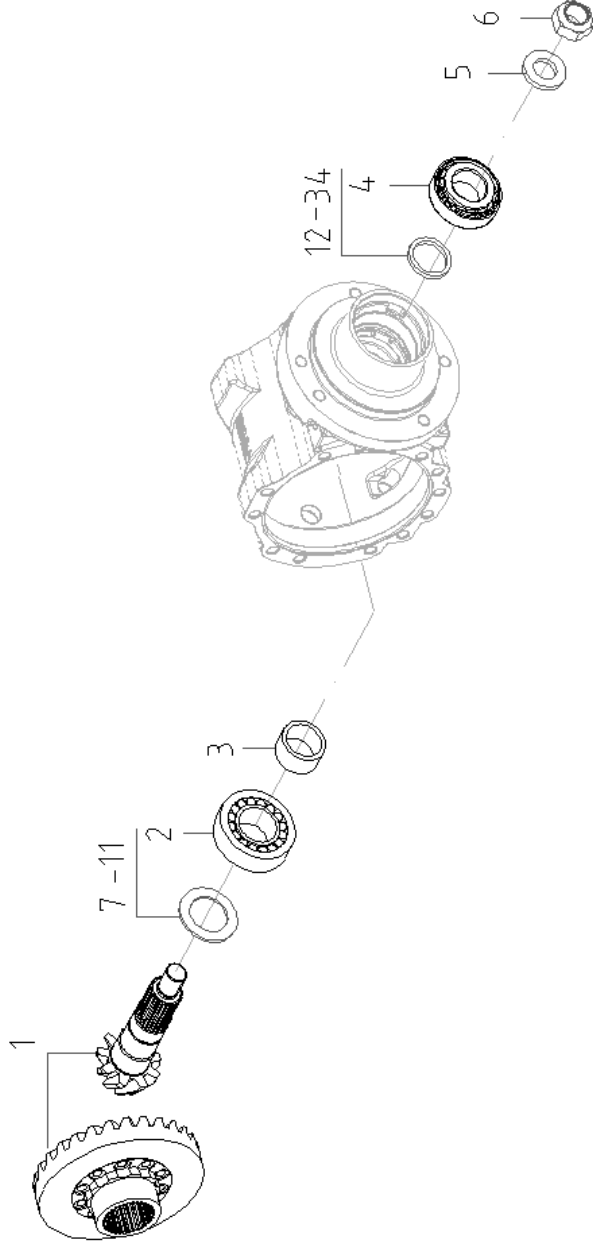
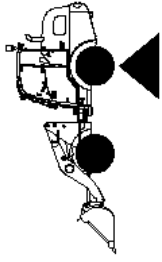


BREMSE
FREIN
BRAKE

MT-L II Front

Pos	No	Bezeichnung	Désignation	Description	Information	Qty	Unit
1	1000288844	BREMSE	FREIN	BRAKE		1	ST
2	1000288845	BREMSANKERPLATTE	CHAPE DE FIXATION DU FREIN	BRAKE ANCHORING PLATE		1	ST
3	1000288829	BREMSTRÄGER	SUPPORT DE FREIN	BRAKE SUPPORT		1	ST
4	1000204808	BREMSTROMMEL	TAMBOUR DE FREIN	BRAKE DRUM		1	ST
5	1000262816	ANTRIEBSFLANSCH	BRIDE D'ENTRAÎNEMENT	DRIVE FLANGE		1	ST
6	1000288846	RADZYLINDER	VÉRIN DE COMMANDE DU FREIN	WHEEL CYLINDER	wheel cylinder	1	ST
7	1000288850	NACHSTELLUNG	AJUSTEMENT	ADJUSTMENT	readjustment	1	ST
8	1000288861	BREMSBACKE	MÂCHOIRE DE FREIN	BRAKE SHOE	brake block	1	ST
9	1000288862	FEDERPAKET	PAQUET DE RESSORT	SPRING PACKAGE	spring pack	1	ST
10	1000288863	HALTER	SUPPORT	BRACKET	holder brake anchor plate	1	ST
11	1000288867	VERSCHLUSSTEIL	PIÈCE DE FERMETURE	LOCK PIECE	lock parts brake anchor plate	1	ST
12	1000288868	STÖSSEL	POUSSOIR	PUSH ROD	tappet brake block	1	ST
13	1000288869	REPARATURSATZ	JEU DE RÉPARATION	REPAIRING SET	brake carrier	1	ST
14	1000222908	BOWDENZUG	TRACTION DE BOWDEN	BOWDEN CABLE		1	ST
15	1000087013	O-RING	JOINT TORIQUE	O-RING		1	ST
16	1000288828	INNENSECHSKANTSCHRAUBE	VIS À TÊTE HEXAGONALE INTÉRIEURE	INNER HEXAGON SCREW		5	ST
17	1000223684	STIFTSCHRAUBE	GOUJON	STUD		8	ST
18	1000048164	ZYLINDERSCHRAUBE	VIS À TÊTE CYLINDRIQUE	CHEESE HEAD SCREW		2	ST
19	1000208428	ENTLÜFTUNGSVENTIL	SOUPAPE D'AÉRATION	VENTING VALVE		1	ST



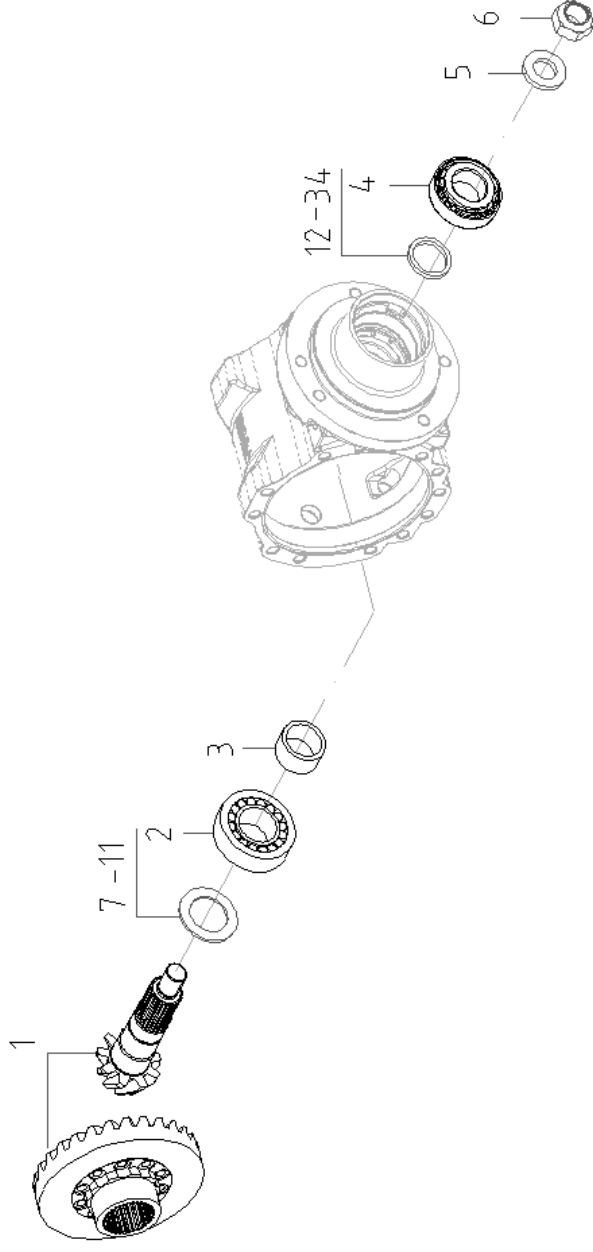
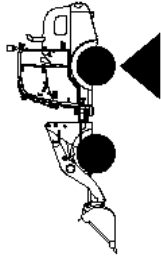


ANTRIEB
ENTRAINEMENT
DRIVE

MT-L II Rear

Pos	No	Bezeichnung	Désignation	Description	Information	Qty	Unit
1	1000288500	KEGELRADSATZ	JEU DE ROUE CONIQUE	PINION SET		1	ST
2	1000262756	ROLLENLAGER	PALIER À ROULEAUX	ROLLER BEARING		1	ST
3	1000288553	DISTANZBUCHSE	BAGUE	BUSHING		1	ST
4	1000204435	KEGELROLLENLAGER	ROULEMENT À ROULEAUX CONIQUES	TAPER ROLLER BEARING		1	ST
5	1000262795	UNTERLAGSSCHEIBE	RONDELLE	WASHER		1	ST
6	1000262796	6KT-MUTTER	ÉCROU HEXAGONAL	HEXAGON NUT		1	ST
7	1000254674	WELLENDICHTRING	JOINT SPI	SHAFT SEAL		1	ST
8	1000262762	EINTELLSCHEIBE	CALLE D'ÉPAISSEUR	DISC	3,3 mm	1	ST
9	1000262765	EINTELLSCHEIBE	CALLE D'ÉPAISSEUR	DISC	3,4 mm	1	ST
10	1000262769	EINTELLSCHEIBE	CALLE D'ÉPAISSEUR	DISC	3,5 mm	1	ST
11	1000262770	EINTELLSCHEIBE	CALLE D'ÉPAISSEUR	DISC	3,6 mm	1	ST
12	1000262772	EINTELLSCHEIBE	CALLE D'ÉPAISSEUR	DISC	3,7 mm	1	ST
13	1000204232	AUSGLEICHSCHLEIBE	RONDELLES D'ÉPAISSEUR	REGULATION DISC	5,55 mm	1	ST
14	1000204388	AUSGLEICHSCHLEIBE	RONDELLES D'ÉPAISSEUR	REGULATION DISC	5,60 mm	1	ST
15	1000204390	AUSGLEICHSCHLEIBE	RONDELLES D'ÉPAISSEUR	REGULATION DISC	5,70 mm	1	ST
16	1000204397	AUSGLEICHSCHLEIBE	RONDELLES D'ÉPAISSEUR	REGULATION DISC	5,80 mm	1	ST
17	1000204398	AUSGLEICHSCHLEIBE	RONDELLES D'ÉPAISSEUR	REGULATION DISC	5,85 mm	1	ST
18	1000204399	AUSGLEICHSCHLEIBE	RONDELLES D'ÉPAISSEUR	REGULATION DISC	5,75 mm	1	ST
19	1000204401	AUSGLEICHSCHLEIBE	RONDELLES D'ÉPAISSEUR	REGULATION DISC	6,45 mm	1	ST
20	1000204407	AUSGLEICHSCHLEIBE	RONDELLES D'ÉPAISSEUR	REGULATION DISC	6,60 mm	1	ST
21	1000204408	AUSGLEICHSCHLEIBE	RONDELLES D'ÉPAISSEUR	REGULATION DISC	6,35 mm	1	ST
22	1000204409	AUSGLEICHSCHLEIBE	RONDELLES D'ÉPAISSEUR	REGULATION DISC	6,55 mm	1	ST
23	1000204418	AUSGLEICHSCHLEIBE	RONDELLES D'ÉPAISSEUR	REGULATION DISC	6,50 mm	1	ST
24	1000204419	AUSGLEICHSCHLEIBE	RONDELLES D'ÉPAISSEUR	REGULATION DISC	5,90 mm	1	ST
25	1000204420	AUSGLEICHSCHLEIBE	RONDELLES D'ÉPAISSEUR	REGULATION DISC	5,95 mm	1	ST
26	1000204424	AUSGLEICHSCHLEIBE	RONDELLES D'ÉPAISSEUR	REGULATION DISC	6,10 mm	1	ST
27	1000204425	AUSGLEICHSCHLEIBE	RONDELLES D'ÉPAISSEUR	REGULATION DISC	6,15 mm	1	ST
28	1000204426	AUSGLEICHSCHLEIBE	RONDELLES D'ÉPAISSEUR	REGULATION DISC	6,20 mm	1	ST
29	1000204427	AUSGLEICHSCHLEIBE	RONDELLES D'ÉPAISSEUR	REGULATION DISC	6,25 mm	1	ST
30	1000204428	AUSGLEICHSCHLEIBE	RONDELLES D'ÉPAISSEUR	REGULATION DISC	6,30 mm	1	ST



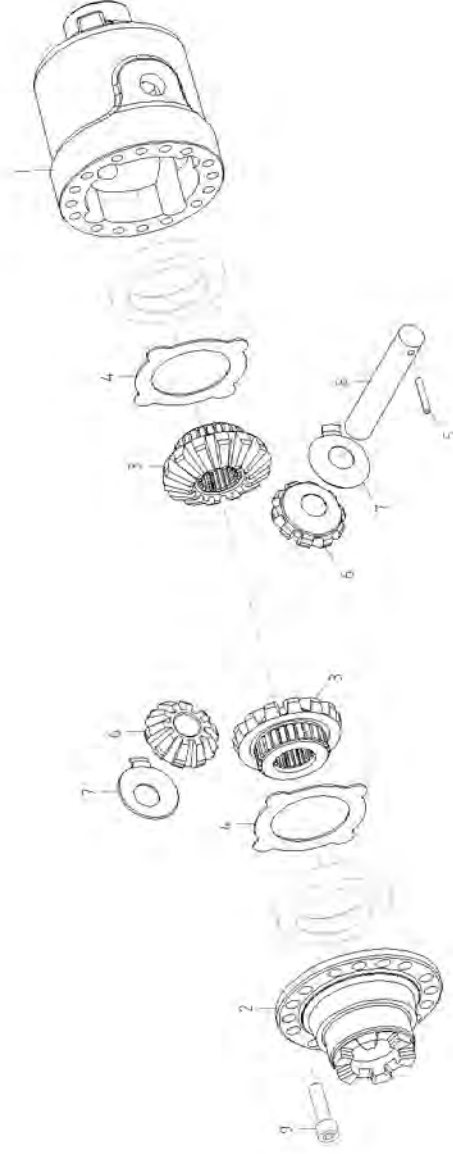
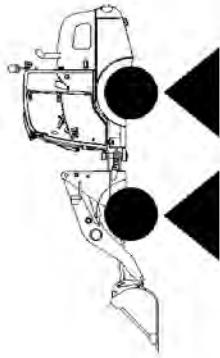


ANTRIEB
ENTRAINEMENT
DRIVE

MT-L II Rear

Pos	No	Bezeichnung	Désignation	Description	Information	Qty	Unit
31	1000204429	AUSGLEICHSCHIBE	RONDELLES D'ÉPAISSEUR	REGULATION DISC	6,40 mm	1	ST
32	1000204430	AUSGLEICHSCHIBE	RONDELLES D'ÉPAISSEUR	REGULATION DISC	6,65 mm	1	ST
33	1000204431	AUSGLEICHSCHIBE	RONDELLES D'ÉPAISSEUR	REGULATION DISC	6,70 mm	1	ST
34	1000204389	AUSGLEICHSCHIBE	RONDELLES D'ÉPAISSEUR	REGULATION DISC	5,65mm	1	ST



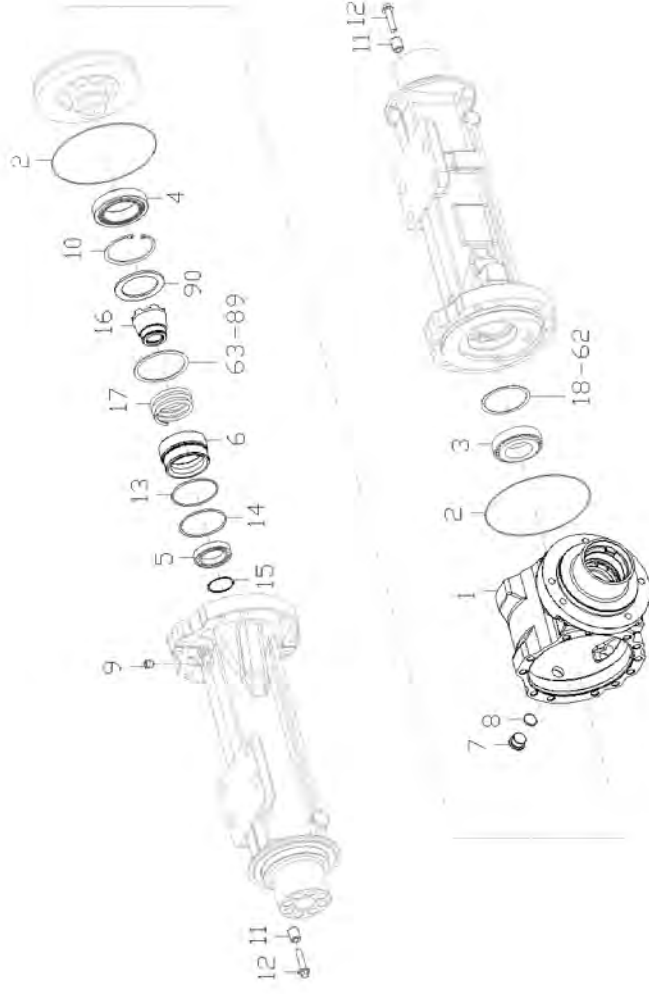
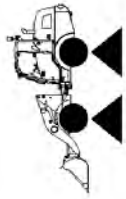


DIFFERENTIAL
DIFFERENTIEL
DIFFERENTIAL

MT-L II Front and Rear

Pos	No	Bezeichnung	Désignation	Description	Information	Qty	Unit
1	1000288620	DIFFERENTIALKORB	PANIER DIFFÉRENTIELL	DIFFERENTIAL HOUSING		1	ST
2	1000288619	GEHÄUSEDECKEL	COUVERCLE DE BÔÎTIER	BOX COVER		1	ST
3	1000288632	KEGELRAD	ROUE CONIQUE	PINION		2	ST
4	1000288631	ANLAUFSCHEIBE	CALLES LATÉRALES	WASHER		2	ST
5	1000288639	SPANNSTIFT	GOUPILLE FENDUE	COTTER PIN		1	ST
6	1000288633	KEGELRAD	ROUE CONIQUE	PINION		2	ST
7	1000288634	ANLAUFSCHEIBE	CALLES LATÉRALES	WASHER		2	ST
8	1000288636	AUSGLEICHSACHSE	ESSIEU DE COMPENSATION	REGULATION SHAFT		1	ST
9	1000288637	INNENSECHSKANTSCHRAUBE	VIS À TÊTE HEXAGONALE INTÉRIEURE	INNER HEXAGON SCREW		16	ST



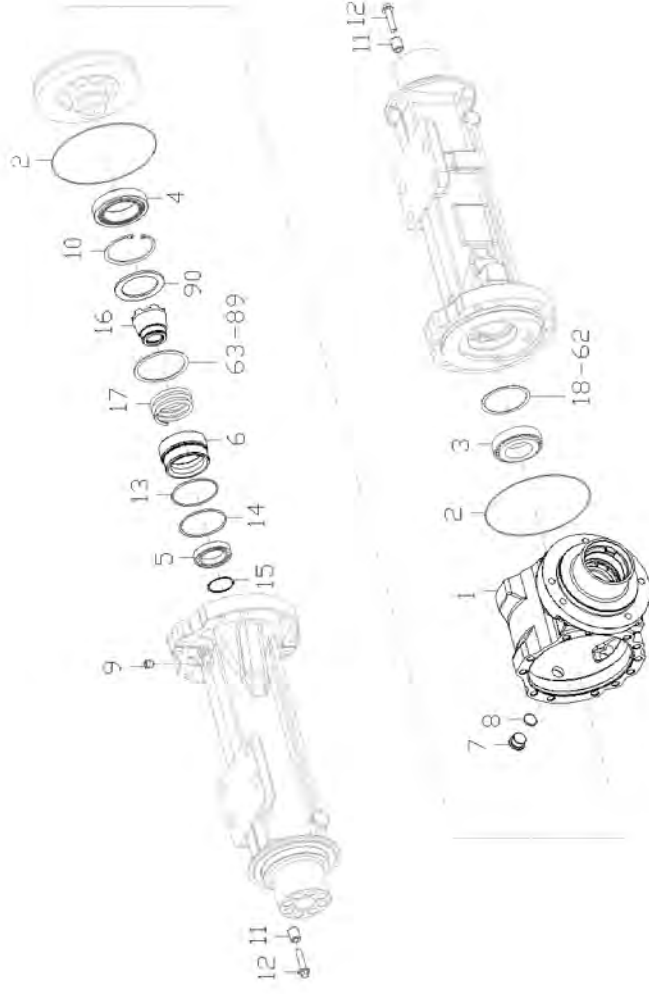
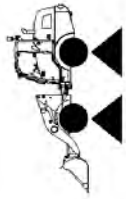


ACHSROHR
TUBE D'ESSIEU
AXLE PIPE

MT-L II Front and Rear

Pos	No	Bezeichnung	Désignation	Description	Information	Qty	Unit
1	1000262808	DIFFERENTIALGEHÄUSE	BOÎTE DIFFÉRENTIELLE	DIFFERENTIAL HOUSING		1	ST
2	1000262805	O-RING	JOINT TORIQUE	O-RING		2	ST
3	1000204919	KEGELROLLENLAGER	ROULEMENT À ROULEAUX CONIQUES	TAPER ROLLER BEARING		1	ST
4	1000288654	KEGELROLLENLAGER	ROULEMENT À ROULEAUX CONIQUES	TAPER ROLLER BEARING		1	ST
5	1000288660	KUGELLAGER	ROULEMENT À BILLES	BALL BEARING		1	ST
6	1000288658	KOLBEN	PISTON	PISTON		1	ST
7	1000204579	VERSCHLUSSSCHRAUBE	BOUCHON DE GRAISSAGE	LOCK SCREW		1	ST
8	1000087443	O-RING	JOINT TORIQUE	O-RING		1	ST
9	1000085566	VERSCHLUSSSCHRAUBE	BOUCHON DE GRAISSAGE	LOCK SCREW	front axle	1	ST
9	1000087076	ENTLÜFTUNGSVENTIL	SOUPAPE D'AÉRATION	VENTING VALVE	rear axle	1	ST
10	1000020135	SICHERUNGSRING	CIRCLIPS	LOCK RING		1	ST
11	1000102885	BUCHSE	BAGUE	BUSHING		16	ST
12	1000288655	SICHERUNGSSCHRAUBE	VIS DE SÛRETÉ	LOCK SCREW		16	ST
13	1000283457	O-RING	JOINT TORIQUE	O-RING		1	ST
14	1000283456	O-RING	JOINT TORIQUE	O-RING		1	ST
15	1000288659	SPRENGRING	RONDELLE BELLEVILLE	LOCK RING		1	ST
16	1000288661	SCHALTRING	ANNEAU DE COMMANDE	SHIFT RING		1	ST
17	1000288662	DRUCKFEDER	RESSORT DE PRESSION	PRESSURE SPRING		1	ST
18	1000204512	EINSTELLSCHEIBE	CALLE D'ÉPAISSEUR	DISC	1,70 mm	1	ST
19	1000087030	SCHEIBE	RONDELLE	WASHER	2,00mm	1	ST
20	1000204515	EINSTELLSCHEIBE	CALLE D'ÉPAISSEUR	DISC	1,95mm	1	ST
21	1000204506	EINSTELLSCHEIBE	CALLE D'ÉPAISSEUR	DISC	1,75mm	1	ST
22	1000204513	EINSTELLSCHEIBE	CALLE D'ÉPAISSEUR	DISC	1,85mm	1	ST
23	1000204503	EINSTELLSCHEIBE	CALLE D'ÉPAISSEUR	DISC	1,80mm	1	ST
24	1000087049	SCHEIBE	RONDELLE	WASHER	1,65mm	1	ST
25	1000087048	SCHEIBE	RONDELLE	WASHER	1,60mm	1	ST
26	1000087047	SCHEIBE	RONDELLE	WASHER	1,55mm	1	ST
27	1000087046	SCHEIBE	RONDELLE	WASHER	1,50mm	1	ST
28	1000087045	SCHEIBE	RONDELLE	WASHER	1,45mm	1	ST
29	1000087031	SCHEIBE	RONDELLE	WASHER	1,40mm	1	ST



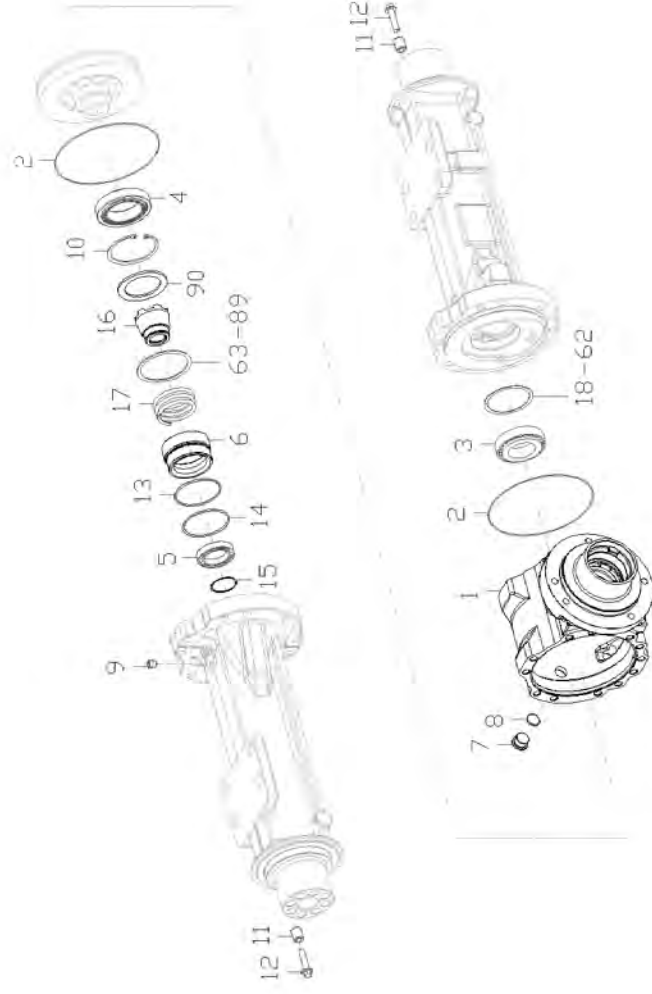
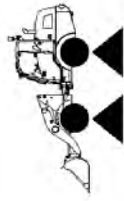


ACHSROHR
TUBE D'ESSIEU
AXLE PIPE

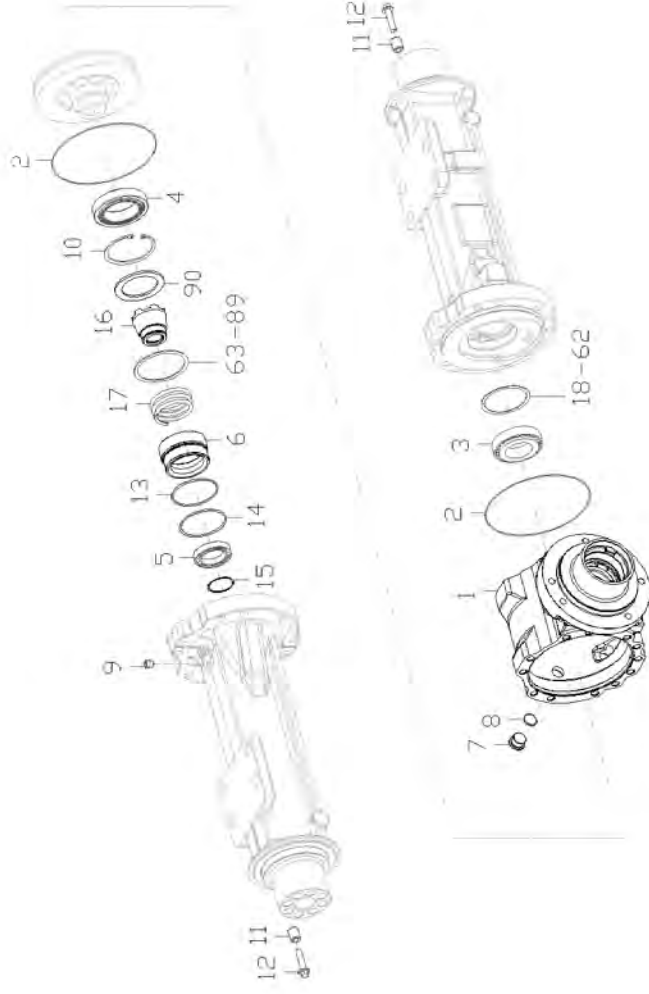
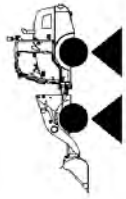
MT-L II Front and Rear

Pos	No	Bezeichnung	Désignation	Description	Information	Qty	Unit
30	1000086226	SCHEIBE	RONDELLE	WASHER	1,20mm	1	ST
31	1000086227	SCHEIBE	RONDELLE	WASHER	1,00mm	1	ST
32	1000086228	SCHEIBE	RONDELLE	WASHER	0,80mm	1	ST
33	1000086229	SCHEIBE	RONDELLE	WASHER	0,60mm	1	ST
34	1000086230	SCHEIBE	RONDELLE	WASHER	0,50mm	1	ST
35	1000086231	SCHEIBE	RONDELLE	WASHER	0,40mm	1	ST
36	1000086232	SCHEIBE	RONDELLE	WASHER	0,30mm	1	ST
37	1000086233	SCHEIBE	RONDELLE	WASHER	0,20mm	1	ST
38	1000086234	SCHEIBE	RONDELLE	WASHER	0,10mm	1	ST
39	1000087033	SCHEIBE	RONDELLE	WASHER	0,65mm	1	ST
40	1000087034	SCHEIBE	RONDELLE	WASHER	0,70mm	1	ST
41	1000087035	SCHEIBE	RONDELLE	WASHER	0,75mm	1	ST
42	1000087036	SCHEIBE	RONDELLE	WASHER	0,85mm	1	ST
43	1000087037	SCHEIBE	RONDELLE	WASHER	0,90mm	1	ST
44	1000087038	SCHEIBE	RONDELLE	WASHER	0,95mm	1	ST
45	1000087040	SCHEIBE	RONDELLE	WASHER	1,10mm	1	ST
46	1000087041	SCHEIBE	RONDELLE	WASHER	1,20mm	1	ST
47	1000087042	SCHEIBE	RONDELLE	WASHER	1,25mm	1	ST
48	1000087043	SCHEIBE	RONDELLE	WASHER	1,30mm	1	ST
49	1000087044	SCHEIBE	RONDELLE	WASHER	1,35mm	1	ST
50	1000086246	SCHEIBE	RONDELLE	WASHER	0,45mm	1	ST
51	1000086247	SCHEIBE	RONDELLE	WASHER	0,55mm	1	ST
52	1000087039	SCHEIBE	RONDELLE	WASHER	1,05mm	1	ST
53	1000208389	EINSTELLSCHEIBE	CALLE D'ÉPAISSEUR	DISC	2,05mm	1	ST
54	1000208390	EINSTELLSCHEIBE	CALLE D'ÉPAISSEUR	DISC	2,10mm	1	ST
55	1000208396	EINSTELLSCHEIBE	CALLE D'ÉPAISSEUR	DISC	2,15mm	1	ST
56	1000208397	EINSTELLSCHEIBE	CALLE D'ÉPAISSEUR	DISC	2,20mm	1	ST
57	1000208398	EINSTELLSCHEIBE	CALLE D'ÉPAISSEUR	DISC	2,25mm	1	ST
58	1000208399	EINSTELLSCHEIBE	CALLE D'ÉPAISSEUR	DISC	2,30mm	1	ST
59	1000208400	EINSTELLSCHEIBE	CALLE D'ÉPAISSEUR	DISC	2,35mm	1	ST





Pos	No	Bezeichnung	Désignation	Description	Information	Qty	Unit
60	1000208401	EINSTELLSCHIBE	CALLE D'ÉPAISSEUR	DISC	2,40mm	1	ST
61	1000208402	EINSTELLSCHIBE	CALLE D'ÉPAISSEUR	DISC	2,45mm	1	ST
62	1000208409	EINSTELLSCHIBE	CALLE D'ÉPAISSEUR	DISC	2,50mm	1	ST
63	1000288720	AUSGLEICHSCHIBE	RONDELLES D'ÉPAISSEUR	REGULATION DISC	87X99,8X2,00mm	1	ST
64	1000288741	AUSGLEICHSCHIBE	RONDELLES D'ÉPAISSEUR	REGULATION DISC	87X99,8X1,95mm	1	ST
65	1000288742	AUSGLEICHSCHIBE	RONDELLES D'ÉPAISSEUR	REGULATION DISC	A=1,90mm	1	ST
66	1000288743	AUSGLEICHSCHIBE	RONDELLES D'ÉPAISSEUR	REGULATION DISC	87X99,8X1,85mm	1	ST
67	1000288744	AUSGLEICHSCHIBE	RONDELLES D'ÉPAISSEUR	REGULATION DISC	87X99,8X1,80mm	1	ST
68	1000288745	AUSGLEICHSCHIBE	RONDELLES D'ÉPAISSEUR	REGULATION DISC	87X99,8X1,75mm	1	ST
69	1000288746	AUSGLEICHSCHIBE	RONDELLES D'ÉPAISSEUR	REGULATION DISC	87X99,8X1,70mm	1	ST
70	1000288747	AUSGLEICHSCHIBE	RONDELLES D'ÉPAISSEUR	REGULATION DISC	87X99,8X1,65mm	1	ST
71	1000288748	AUSGLEICHSCHIBE	RONDELLES D'ÉPAISSEUR	REGULATION DISC	A=1,60mm	1	ST
72	1000288749	AUSGLEICHSCHIBE	RONDELLES D'ÉPAISSEUR	REGULATION DISC	87X99,8X1,55mm	1	ST
73	1000288750	AUSGLEICHSCHIBE	RONDELLES D'ÉPAISSEUR	REGULATION DISC	A=1,50mm	1	ST
74	1000288751	AUSGLEICHSCHIBE	RONDELLES D'ÉPAISSEUR	REGULATION DISC	87X99,8X1,45mm	1	ST
75	1000288752	AUSGLEICHSCHIBE	RONDELLES D'ÉPAISSEUR	REGULATION DISC	=1,40mm	1	ST
76	1000288753	AUSGLEICHSCHIBE	RONDELLES D'ÉPAISSEUR	REGULATION DISC	88X99,8X1,35mm	1	ST
77	1000288754	AUSGLEICHSCHIBE	RONDELLES D'ÉPAISSEUR	REGULATION DISC	A=1,30mm	1	ST
78	1000288755	AUSGLEICHSCHIBE	RONDELLES D'ÉPAISSEUR	REGULATION DISC	87X99,8X1,25mm	1	ST
79	1000288756	AUSGLEICHSCHIBE	RONDELLES D'ÉPAISSEUR	REGULATION DISC	A=1,20mm	1	ST
80	1000288757	AUSGLEICHSCHIBE	RONDELLES D'ÉPAISSEUR	REGULATION DISC	A=1,15mm	1	ST
81	1000288758	AUSGLEICHSCHIBE	RONDELLES D'ÉPAISSEUR	REGULATION DISC	A=1,10mm	1	ST
82	1000288759	AUSGLEICHSCHIBE	RONDELLES D'ÉPAISSEUR	REGULATION DISC	A=1,05mm	1	ST
83	1000288760	AUSGLEICHSCHIBE	RONDELLES D'ÉPAISSEUR	REGULATION DISC	A=1,00mm	1	ST
84	1000288761	AUSGLEICHSCHIBE	RONDELLES D'ÉPAISSEUR	REGULATION DISC	A=0,95mm	1	ST
85	1000288762	AUSGLEICHSCHIBE	RONDELLES D'ÉPAISSEUR	REGULATION DISC	A=0,90mm	1	ST
86	1000288763	AUSGLEICHSCHIBE	RONDELLES D'ÉPAISSEUR	REGULATION DISC	0,85mm	1	ST
87	1000288764	AUSGLEICHSCHIBE	RONDELLES D'ÉPAISSEUR	REGULATION DISC	S=0,80mm	1	ST
88	1000288765	AUSGLEICHSCHIBE	RONDELLES D'ÉPAISSEUR	REGULATION DISC	S=0,75mm	1	ST
89	1000288766	AUSGLEICHSCHIBE	RONDELLES D'ÉPAISSEUR	REGULATION DISC	S=0,70mm	1	ST



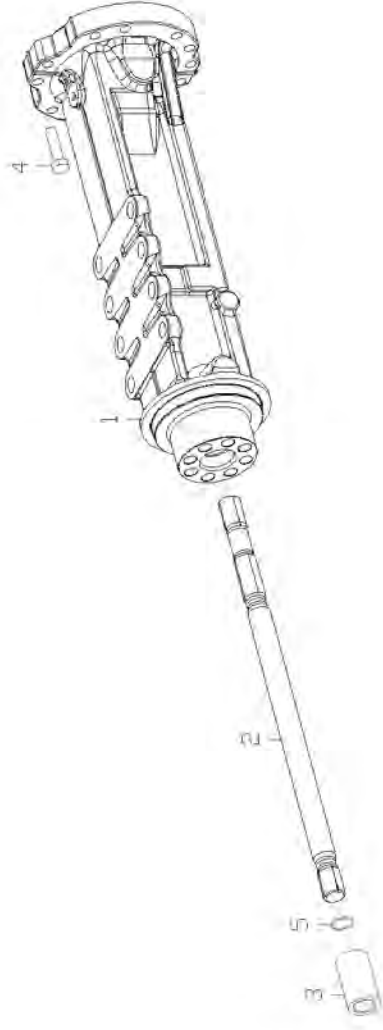
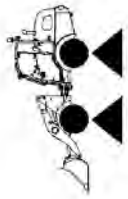
ACHSROHR
TUBE D'ESSIEU
AXLE PIPE

MT-L II Front and Rear

Pos	No	Bezeichnung	Désignation	Description	Information	Qty	Unit
90	1000288665	RING	ANNEAU	RING		1	ST



WACKER
NEUSON

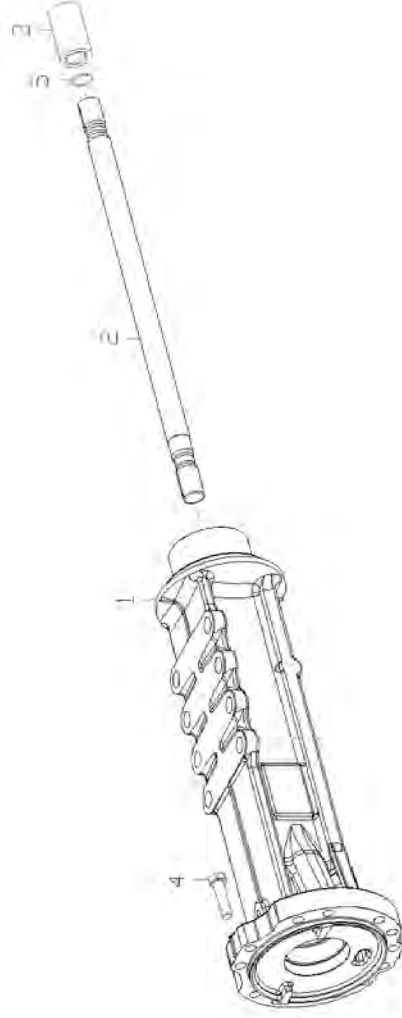


ACHSROHR
TUBE D'ESSIEU
AXLE PIPE

MT-L II Front Left + Rear Right

Pos	No	Bezeichnung	Désignation	Description	Information	Qty	Unit
1	1000288717	ACHSROHR	TUBE D'ESSIEU	AXLE PIPE		1	ST
2	1000288716	STECKACHSE	ARBRE DE ROUE MOTRICE	STICK AXLE		1	ST
3	1000204821	ZAHNHÜLSE	PORTE DENT	TOOTH SLEEVE		1	ST
4	1000262801	6KT-SCHRAUBE	VIS À TÊTE HEXAGONALE	HEX SCREW		12	ST
5	1000204822	SPRENGRING	RONDELLE BELLEVILLE	LOCK RING		1	ST



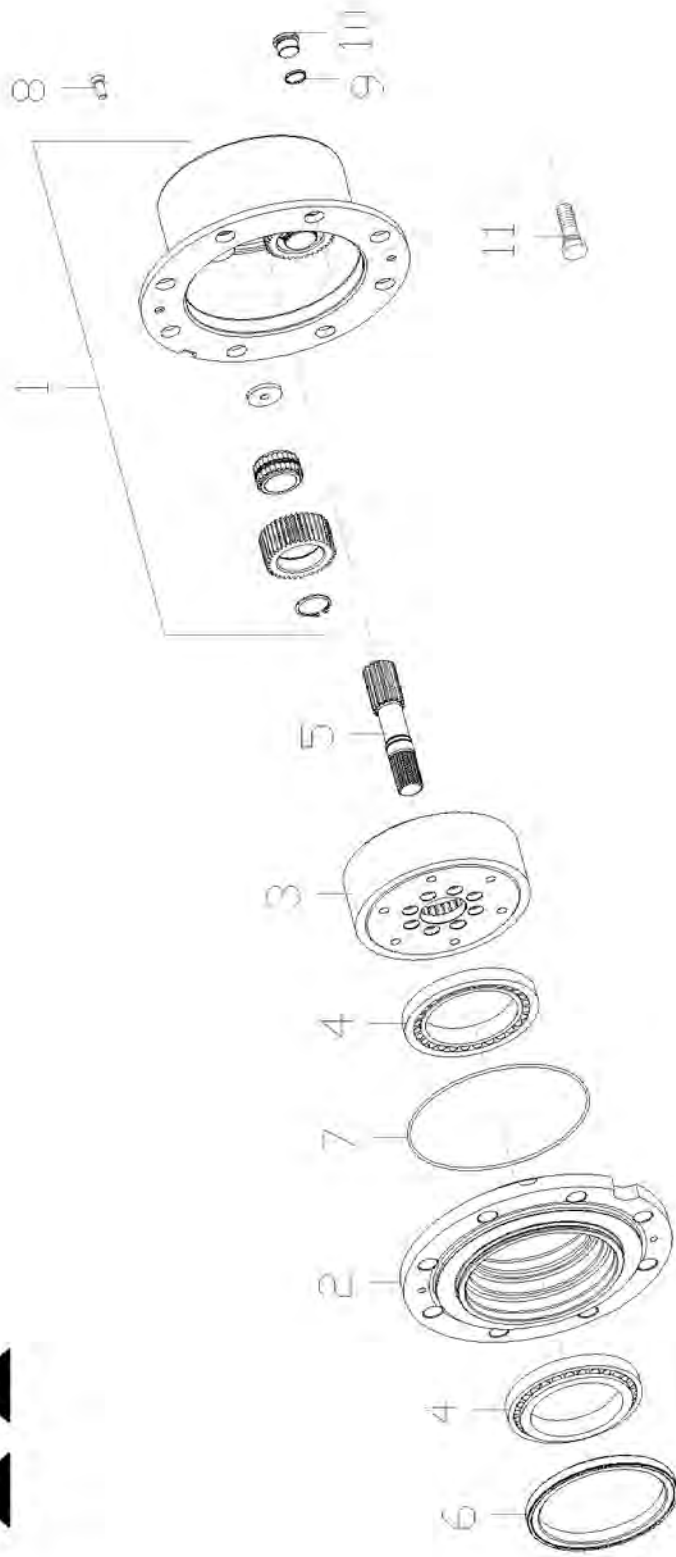
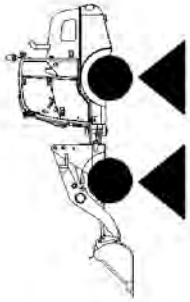


ACHSROHR
TUBE D'ESSIEU
AXLE PIPE

MT-L II Front Right + Rear Left

Pos	No	Bezeichnung	Désignation	Description	Information	Qty	Unit
1	1000288714	ACHSROHR	TUBE D'ESSIEU	AXLE PIPE		1	ST
2	1000288715	STECKACHSE	ARBRE DE ROUE MOTRICE	STICK AXLE		1	ST
3	1000204821	ZAHNHÜLSE	PORTE DENT	TOOTH SLEEVE		1	ST
4	1000262801	6KT-SCHRAUBE	VIS À TÊTE HEXAGONALE	HEX SCREW		12	ST
5	1000204822	SPRENGRING	RONDELLE BELLEVILLE	LOCK RING		1	ST



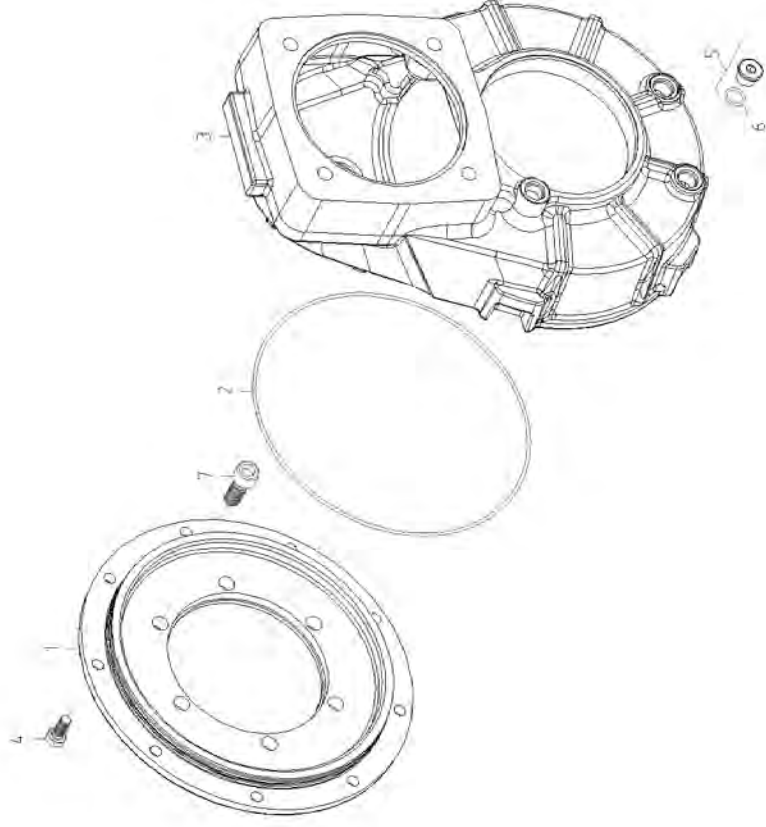


PLANETENGEHÄUSE
BOÎTE PLANÉTAIRE
PLANETARY HOUSING

MT-L II Front and Rear

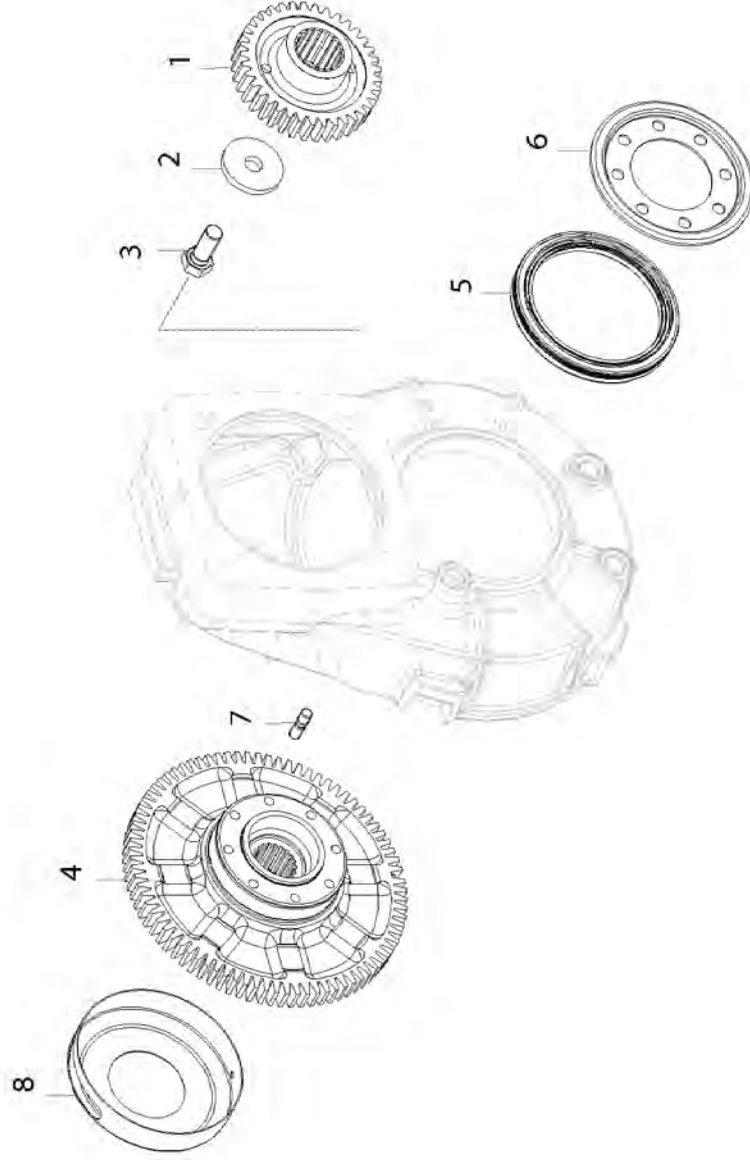
Pos	No	Bezeichnung	Désignation	Description	Information	Qty	Unit
1	1000288841	PLANETENTRÄGER	SUPPORT PLANÉTAIRE	PLANET CARRIER		2	ST
2	1000288772	RADNABE	MOYEU DE ROUE	WHEEL HUB		2	ST
3	1000288767	HOHLRAD -ABTRIEB PA1422 MT-L II	BOÎTIER	HOLLOW WHEEL		2	ST
4	1000087093	ROLLENLAGER	PALIER À ROULEAUX	ROLLER BEARING		4	ST
5	1000288768	ZAHNRADWELLE	ARBRE DE ROUE DENTÉE	GEAR SHAFT		2	ST
6	1000288773	WELLENDICHTRING	JOINT SPI	SHAFT SEAL		2	ST
7	1000224892	O-RING	JOINT TORIQUE	O-RING		1	ST
8	1000288771	INNENSECHSKANTSCHRAUBE	VIS À TÊTE HEXAGONALE INTÉRIEURE	INNER HEXAGON SCREW		4	ST
9	1000087443	O-RING	JOINT TORIQUE	O-RING		1	ST
10	1000204579	VERSCHLUSSSCHRAUBE	BOUCHON DE GRAISSAGE	LOCK SCREW		1	ST
11	1000288775	RADBOLZEN	GOUJON DE ROUE	WHEEL BOLT		16	ST





GETRIEBEGEHÄUSE BOÎTE DE VITESSES GEAR BOX HOUSING			MT-L II Rear				
Pos	No	Bezeichnung	Désignation	Description	Information	Qty	Unit
1	1000252304	GEHÄUSEDECKEL	COUVERCLE DE BOÎTIER	BOX COVER		1	ST
2	1000252301	O-RING	JOINT TORIQUE	O-RING		1	ST
3	1000252302	GETRIEBEGEHÄUSE	BOÎTE DE VITESSES	GEAR BOX HOUSING		2	ST
4	1000047839	6KT-SCHRAUBE	VIS À TÊTE HEXAGONALE	HEX SCREW		8	ST
5	1000222717	VERSCHLUSSSCHRAUBE	BOUCHON DE GRAISSAGE	LOCK SCREW		1	ST
6	1000204111	VERSCHRAUBUNGSDICHTRING	BAGUE DÉTANCHÉITÉ DE UNION	SCREW JOINT SEAL		1	ST
7	1000204112	INNENSECHSKANTSCHRAUBE	VIS À TÊTE HEXAGONALE INTÉRIEURE	INNER HEXAGON SCREW		6	ST



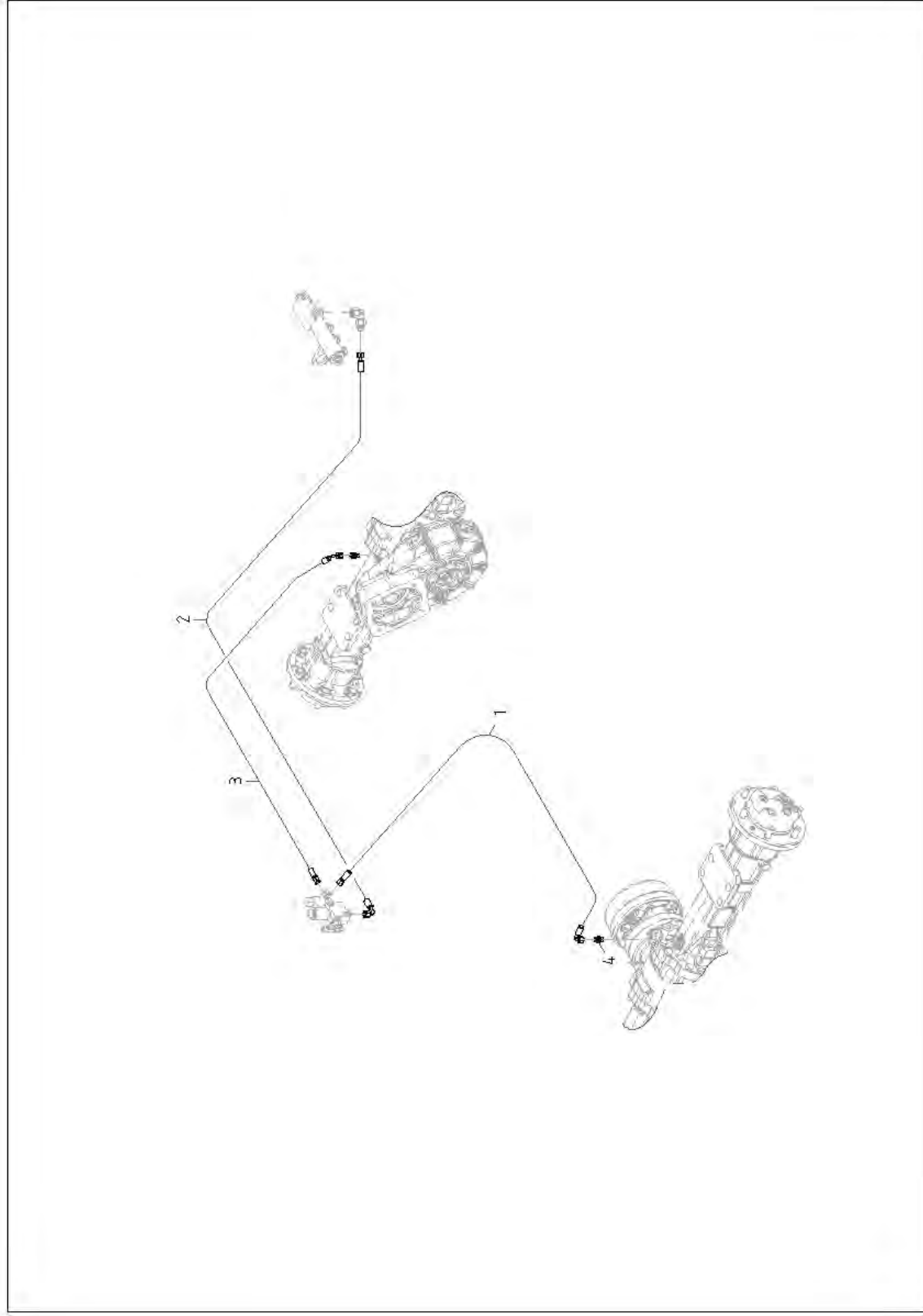


VERTEILERGETRIEBE
BOÎTE DE TRANSFERT
DISTRIBUTOR GEAR-BOX

MT-L II Rear

Pos	No	Bezeichnung	Désignation	Description	Information	Qty	Unit
1	1000252305	ZAHNRAD	ROUE DENTÉE	GEAR		1	ST
2	1000252290	U-SCHEIBE	DIQUE EN U	U-WASHER		1	ST
3	1000223696	6KT-SCHRAUBE	VIS À TÊTE HEXAGONALE	HEX SCREW		1	ST
4	1000252306	ZAHNRAD	ROUE DENTÉE	GEAR		1	ST
5	1000204347	WELLENDICHTRING	JOINT SPI	SHAFT SEAL		1	ST
6	1000204675	SCHUTZRING	ANNEAU DE PROTECTION	PROTECTION RING		1	ST
7	1000204676	STIFTSCHRAUBE	GOUJON	STUD		8	ST
8	1000205101	ABSCHIRMBLECH	TÔLE BLINDÉ	PLATE		1	ST

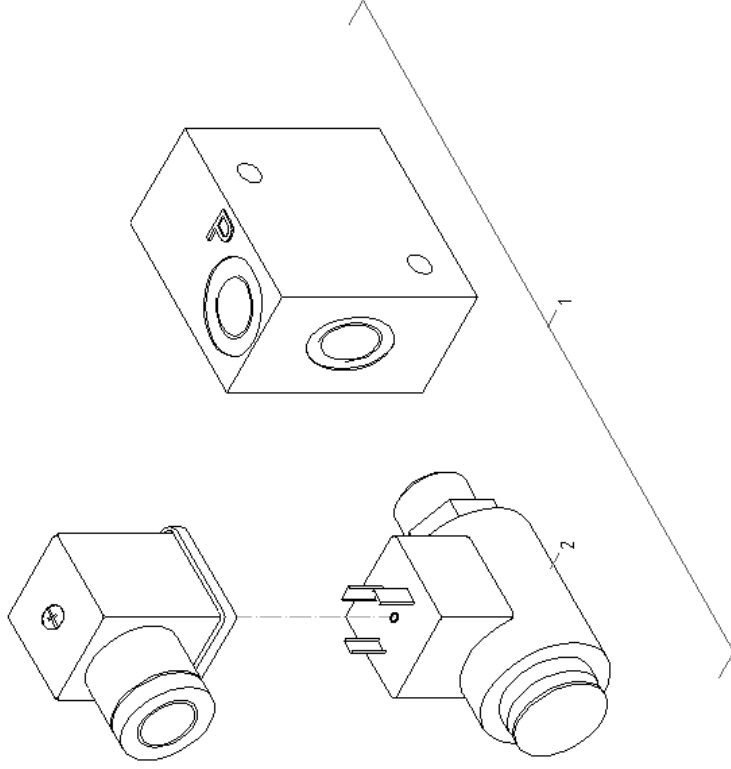




DIFFERENTIAL SPERRE
BLOCAGE DU DIFFÉRENTIEL
DIFFERENTIAL LOCK

Pos	No	Bezeichnung	Désignation	Description	Information	Qty	Unit
1	1000307425	HYDRAULIKSCHLAUCH	BOYAU	HOSE		1	ST
2	1000173286	HYDRAULIKSCHLAUCH	TUYAU FLEXIBLE HYDRAULIQUE	HP HOSE		1	ST
3	1000104829	HYDRAULIKSCHLAUCH	TUYAU FLEXIBLE HYDRAULIQUE	HP HOSE		1	ST
4	1000226477	GERADE VERSCHRAUBUNG	CONNEXION À VISSER	SCREW CONNECTION		2	ST

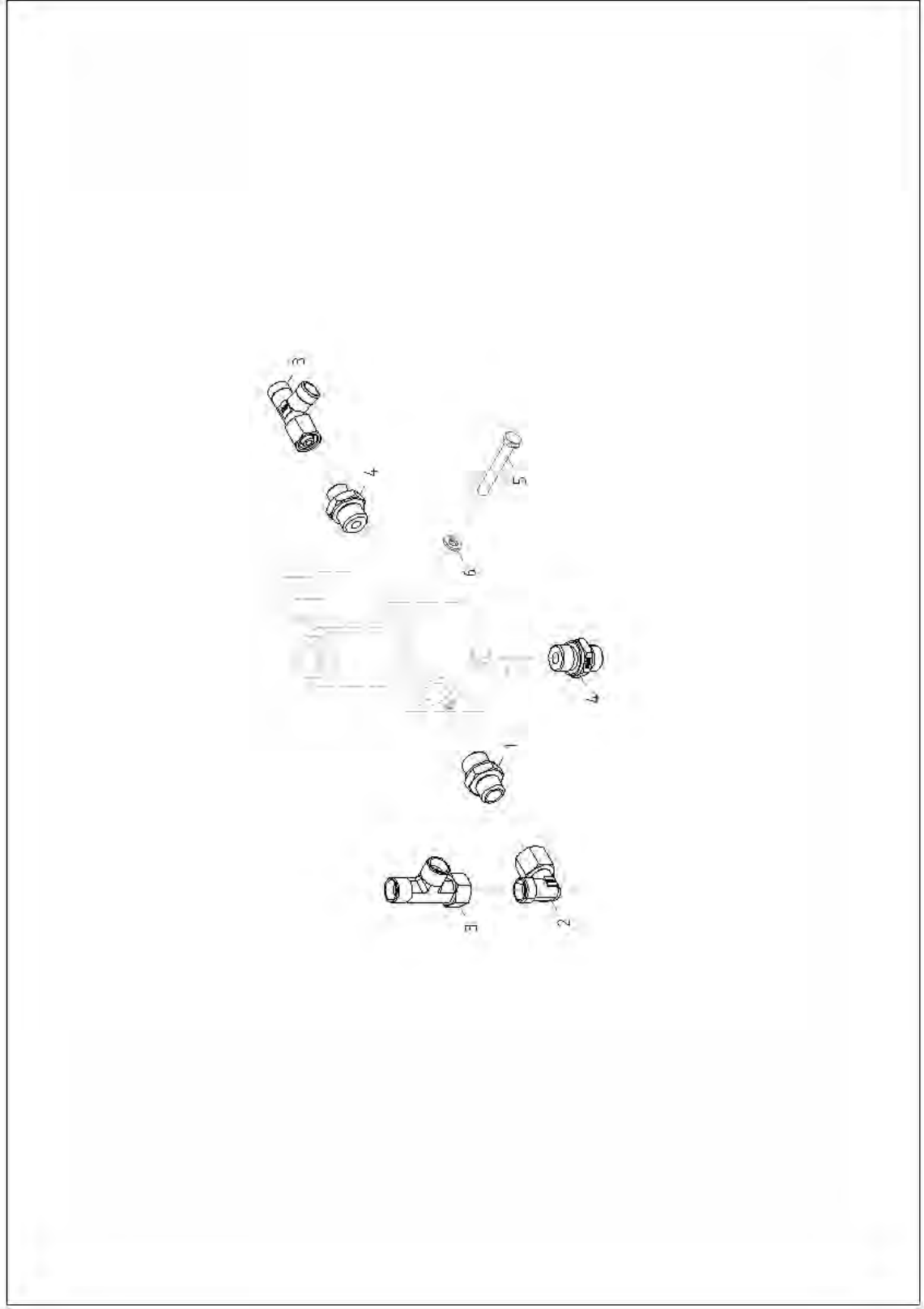




MAGNETVENTIL
ELECTROVALVE
SOLENOID VALVE

Pos	No	Bezeichnung	Désignation	Description	Information	Qty	Unit
1	1000199114	MAGNETVENTIL	ÉLECTROVALVE	SOLENOID VALVE		1	ST
2	1000226077	MAGNETSPULE	BOBINE D'ELECTRO-VANNE	MAGNET SPOOL		1	ST

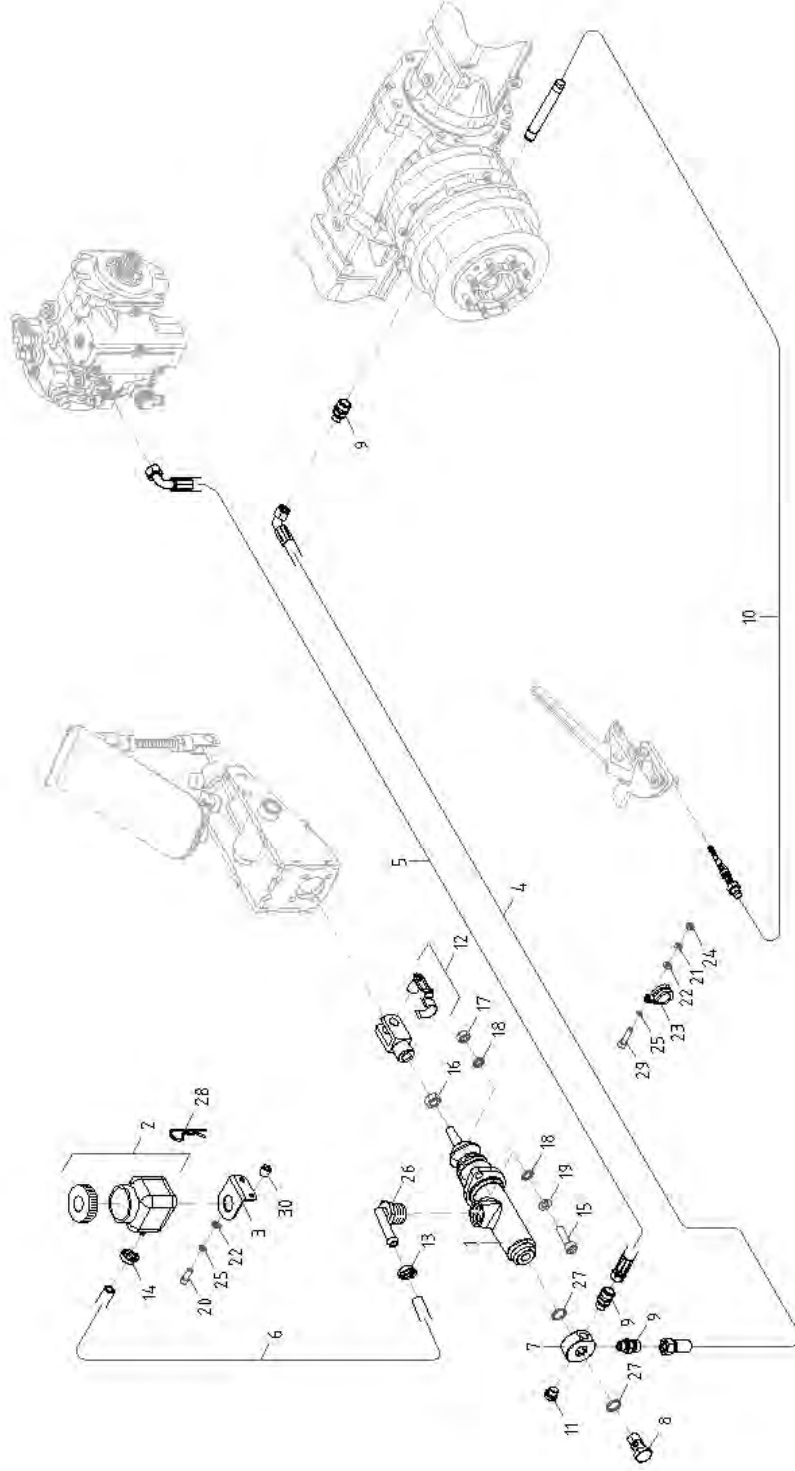




VERSCHRAUBUNG VENTIL
VIS SOUPAPE COMMUNE
SCREW JOINT VALVE

Pos	No	Bezeichnung	Désignation	Description	Information	Qty	Unit
1	1000226177	GERADE VERSCHRAUBUNG	CONNEXION À VISSER	SCREW CONNECTION		1	ST
2	1000015510	VERSCHRAUBUNG	RACCORD	SCREW JOINT		1	ST
3	1000085089	VERSCHRAUBUNG	RACCORD	SCREW JOINT		2	ST
4	1000226435	GERADE VERSCHRAUBUNG	CONNEXION À VISSER	SCREW CONNECTION		2	ST
5	1000085310	6KT-SCHRAUBE	VIS À TÊTE HEXAGONALE	HEX SCREW		2	ST
6	1000015444	FEDERRING	RONDELLE ARRÊTOIR	SPRING WASHER		2	ST

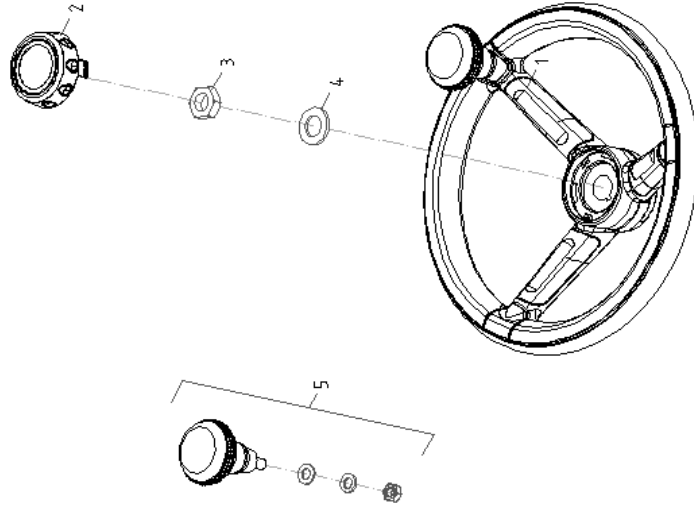




BREMSANLAGE
SYSTÈME DE FREINAGE
BRAKE ASSEMBLY

Pos	No	Bezeichnung	Désignation	Description	Information	Qty	Unit
1	1000230163	HAUPTBREMSZYLINDER	CYLINDRE RÉCEPTEUR PRINCIPAL	MASTERBRAKE CYLINDER		1	ST
2	1000309268	AUSGLEICHSBEHÄLTER	VASE D'EXPANSION	REGULATION CONTAINER		1	ST
3	1000295008	HALTER DIESELFILTER	SUPPORT DU FILTRE DIESEL	BRACKET FUELFILTER		1	ST
4	1000307425	HYDRAULIKSCHLAUCH	BOYAU	HOSE		1	ST
5	1000104749	HYDRAULIKSCHLAUCH	TUYAU FLEXIBLE HYDRAULIQUE	HP HOSE		1	ST
6	1000290631	KRAFTSTOFFSCHLAUCH	TUYAU FLEXIBLE DE COMBUSTIBLE	FUEL LINE		1	ST
7	1000194911	VERTEILER	DISTRIBUTEUR	DISTRIBUTOR		1	ST
8	1000050525	HOHLSCHRAUBE	RACCORD BANJO	BANJO BOLT		1	ST
9	1000028739	VERSCHRAUBUNG	RACCORD	SCREW JOINT		3	ST
10	1000222749	BOWDENZUG	TRACTION DE BOWDEN	BOWDEN CABLE		1	ST
11	1000154994	VERSCHLUSSSCHRAUBE	BOUCHON DE GRAISSAGE	LOCK SCREW		1	ST
12	1000222571	GABELKOPF	TÊTE DE ATTACHE RAPIDE	FORK HEAD		1	ST
13	1000222603	SCHLAUCHSCHELLE	COLLIER DE TUYAU FLEXIBLE	HOSE CLAMP		1	ST
14	1000223255	SCHLAUCHSCHELLE	COLLIER DE TUYAU FLEXIBLE	HOSE CLAMP		1	ST
15	1000013014	ZYLINDERSCHRAUBE	VIS À TÊTE CYLINDRIQUE	CHEESE HEAD SCREW		2	ST
16	1000015407	6KT-MUTTER	ÉCROU HEXAGONAL	HEXAGON NUT		2	ST
17	1000015406	6KT-MUTTER	ÉCROU HEXAGONAL	HEXAGON NUT		2	ST
18	1000222819	U-SCHEIBE	DIQUE EN U	U-WASHER		4	ST
19	1000082617	FEDERRING	RONDELLE ARRÊTOIR	SPRING WASHER		2	ST
20	1000015369	ZYLINDERSCHRAUBE	VIS À TÊTE CYLINDRIQUE	CHEESE HEAD SCREW		2	ST
21	1000015405	6KT-MUTTER	ÉCROU HEXAGONAL	HEXAGON NUT		1	ST
22	1000015430	SCHEIBE	RONDELLE	WASHER		1	ST
23	1000223011	ROHRSCHELLE	BRIDE DE FIXATION	PIPE CLAMP		1	ST
24	1000085588	6KT-MUTTER	ÉCROU HEXAGONAL	HEXAGON NUT		1	ST
25	1000015444	FEDERRING	RONDELLE ARRÊTOIR	SPRING WASHER		3	ST
26	1000226594	WINKELVERSCHRAUBUNG	UNION D'ANGLE	ANGLE SCREW JOINT		1	ST
27	1000135390	DICHTRING	BAGUE D'ÉTANCHÉITÉ	SEAL RING		2	ST
28	1000262471	FEDERSTECKER	BOUCHON	PLUG		1	ST
29	1000085456	ZYLINDERSCHRAUBE	VIS À TÊTE CYLINDRIQUE	CHEESE HEAD SCREW		1	ST
30	1000224193	DISTANZHÜLSE	DOUILLE D'ÉCARTEMENT	SLEEVE		2	ST

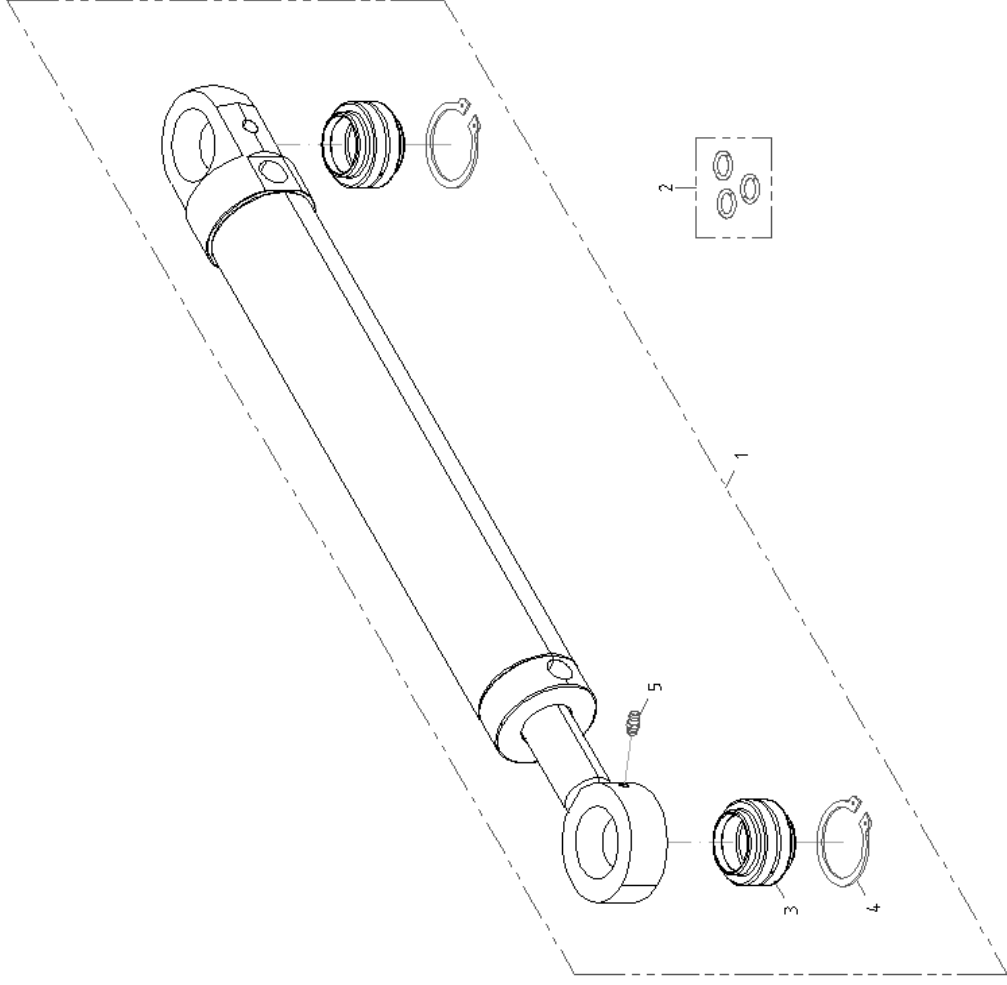




LENKRAD
VOLANT DE DIRECTION
STEERING WHEEL

Pos	No	Bezeichnung	Désignation	Description	Information	Qty	Unit
1	1000243848	LENKRAD	VOLANT DE DIRECTION	STEERING WHEEL		1	ST
2	1000243850	ABDECKKAPPE	BONNET DE RECOUVREMENT	COVER CAP		1	ST
3	1000222460	6KT-MUTTER	ÉCROU HEXAGONAL	HEXAGON NUT		1	ST
4	1000082625	SCHEIBE	RONDELLE	WASHER		1	ST
5	1000261018	LENKRADKNOPF	BOUTON DE VOLANT DE DIRECTION	STEERING WHEEL KNOB		1	ST



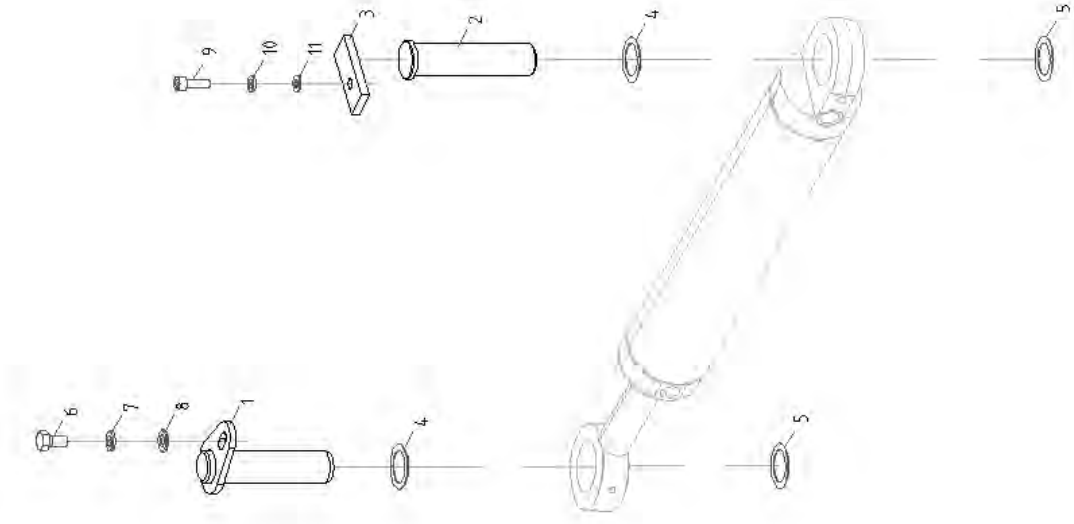


LENKZYLINDER
CYLINDRE DE DIRECTION
STEERING CYLINDER

Pos	No	Bezeichnung	Désignation	Description	Information	Qty	Unit
1	1000298421	LENKZYLINDER	CYLINDRE DE DIRECTION	STEERING CYLINDER		1	ST
2	1000225791	ZYLINDERDICHTSATZ	POCHETTE DE JOINTS DU VÉRIN	CYLINDER SEAL KIT		1	ST
3	1000224827	GELENKLAGER	PALIER ARTICULÉ	PIVOTING BEARING		2	ST
4	1000020784	SICHERUNGSRING	CIRCLIPS	LOCK RING		2	ST
5	1000222726	SCHMIERNIPPEL	GRAISSEUR	GREASE NIPPLE		1	ST



LENKZYLINDERBOLZEN
AXE DU CYLINDRE DE DIRECTION
STEERING PIN



**WACKER
NEUSON**

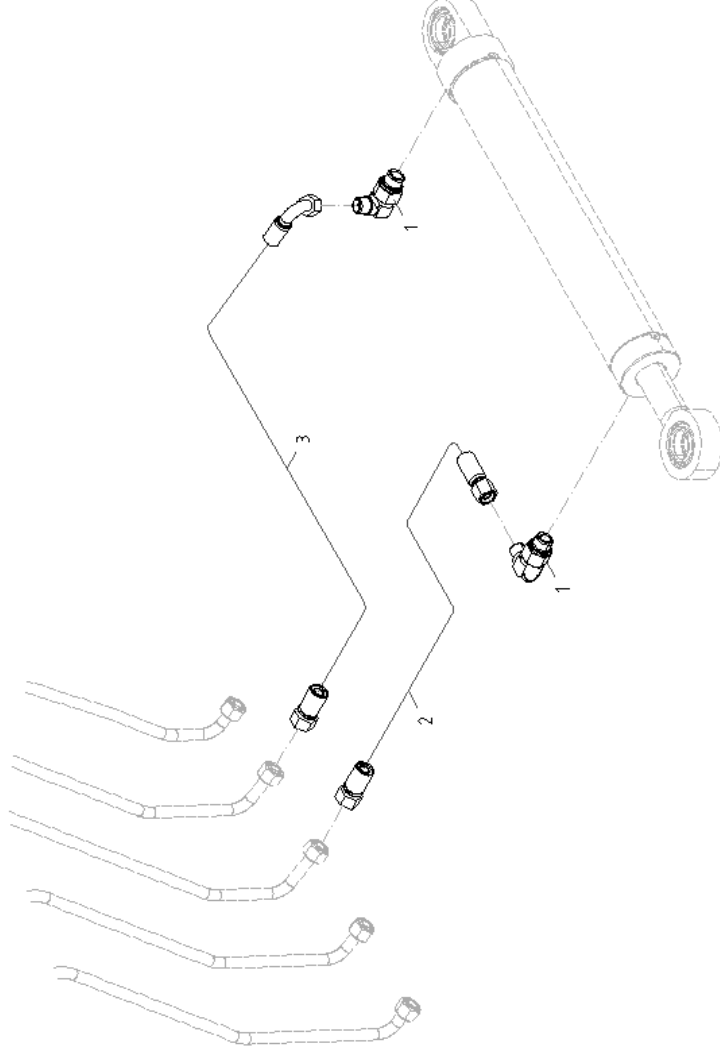
319 / 632

RL50
1000305726

LENKZYLINDERBOLZEN
 AXE DU CYLINDRE DE DIRECTION
 STEERINGRAM PIN

Pos	No	Bezeichnung	Désignation	Description	Information	Qty	Unit
1	1000224407	BOLZEN	AXE	PIN		1	ST
2	1000289218	BOLZEN	AXE	PIN		1	ST
3	1000289219	SICHERUNGSPLATTE	PLAQUE DE SÛRETÉ	LOCKING PLATE		1	ST
4	1000095348	PASSSCHEIBE	DISQUE D'AJUSTAGE	FITTING DISC		2	ST
5	1000092358	PASSSCHEIBE	DISQUE D'AJUSTAGE	FITTING DISC		2	ST
6	1000085411	6KT-SCHRAUBE	VIS À TÊTE HEXAGONALE	HEX SCREW		1	ST
7	1000022016	FEDERRING	RONDELLE ARRÊTOIR	SPRING WASHER		1	ST
8	1000015432	U-SCHEIBE	DIQUE EN U	U-WASHER		1	ST
9	1000022386	ZYLINDERSCHRAUBE	VIS À TÊTE CYLINDRIQUE	CHEESE HEAD SCREW		1	ST
10	1000082617	FEDERRING	RONDELLE ARRÊTOIR	SPRING WASHER		1	ST
11	1000222819	U-SCHEIBE	DIQUE EN U	U-WASHER		1	ST

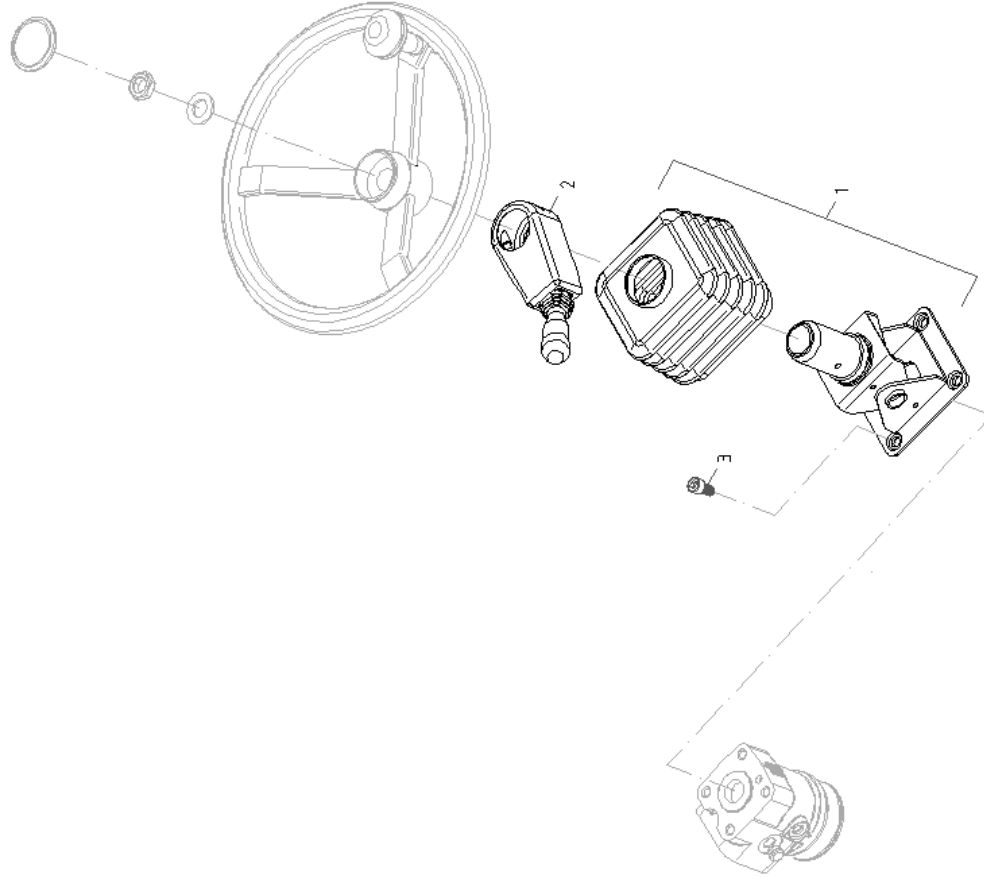




VERSCHLAUCHUNG LENKZYLINDER
 TUBE VÉRIN DE DIRECTION
 TUBING STEERING CYLINDER

Pos	No	Bezeichnung	Désignation	Description	Information	Qty	Unit
1	1000167458	VERSCHRAUBUNG	RACCORD	SCREW JOINT		2	ST
2	1000222109	HYDRAULIKSCHLAUCH	BOYAU	HOSE		1	ST
3	1000222110	HYDRAULIKSCHLAUCH	BOYAU	HOSE		1	ST

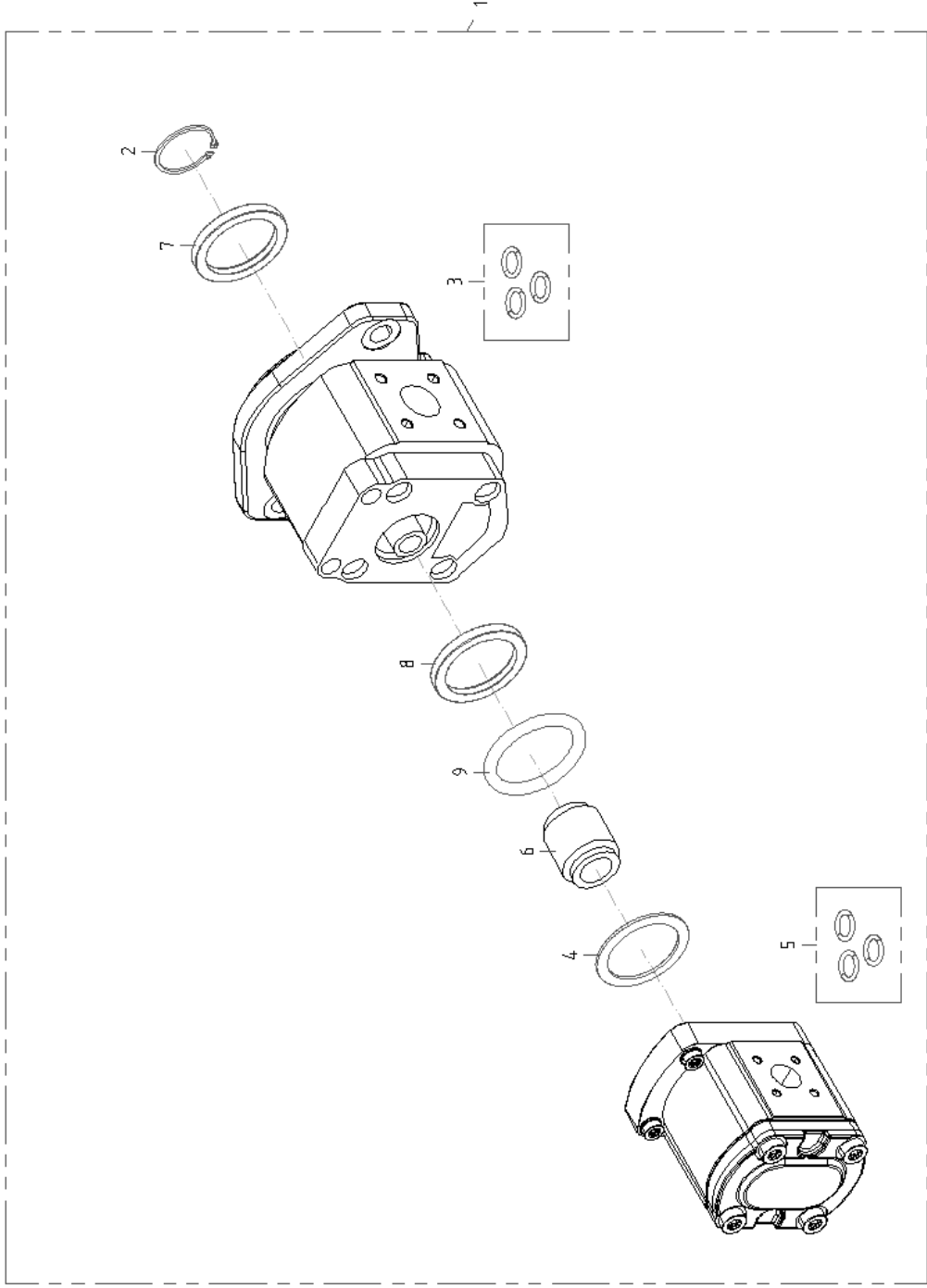




LENKSÄULE
ARBRE DU VOLANT
STEERING COLUMN

Pos	No	Bezeichnung	Désignation	Description	Information	Qty	Unit
1	1000213828	LENKSÄULE	ARBRE DU VOLANT	STEERING COLUMN		1	ST
2	1000267860	LENKSTOCKSCHALTER	LEVIER DE COMMANDE DIRECTIONNEL	STEERINGSTICK SWITCH		1	ST
3	1000015354	ZYLINDERSCHRAUBE	VIS À TÊTE CYLINDRIQUE	CHEESE HEAD SCREW		4	ST



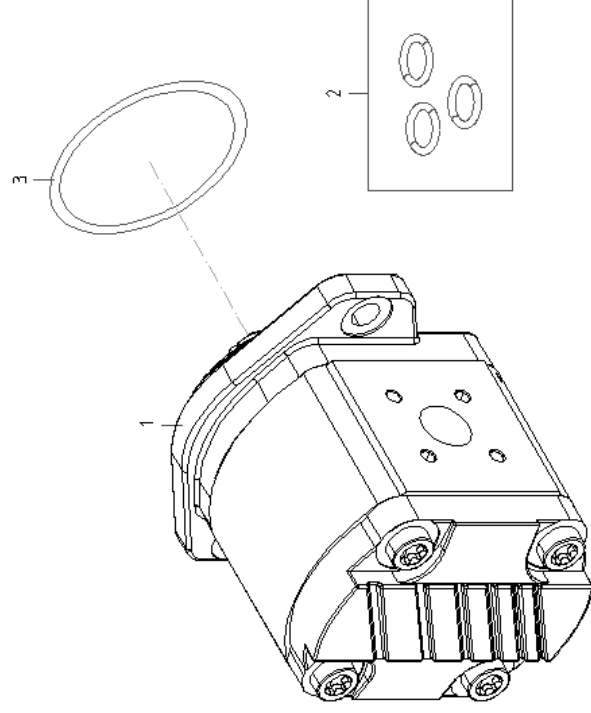


ZAHNRADPUMPE
POMPE À ENGRENAGES
GEAR PUMP

28-22m³

Pos	No	Bezeichnung	Désignation	Description	Information	Qty	Unit
1	1000235589	HYDRAULIKPUMPE	POMPE HYDRAULIQUE	HYDRAULIC PUMP	28-22ccm	1	ST
2	1000092441	SICHERUNGSRING	CIRCLIPS	LOCK RING		1	ST
3	1000315922	DICHTSATZ ZAHNRADPUMPE	POCHETTE DE JOINTS POMPE À ENGRENAGE	SEAL KIT GEAR PUMP		1	ST
4	1000329657	SICHERUNGSSSCHEIBE	DISQUE DE SÛRETÉ	LOCK WASHER		1	ST
5	1000161923	DICHTSATZ ZAHNRADPUMPE	POCHETTE DE JOINTS POMPE À ENGRENAGE	SEAL KIT GEAR PUMP		1	ST
6	1000329658	MITNEHMER	CAME	COUPLING		1	ST
7	1000315924	WELLENDICHTRING	JOINT SPI	SHAFT SEAL		1	ST
8	1000161924	WELLENDICHTRING	JOINT SPI	SHAFT SEAL		1	ST
9	1000328535	O-RING	JOINT TORIQUE	O-RING		1	ST



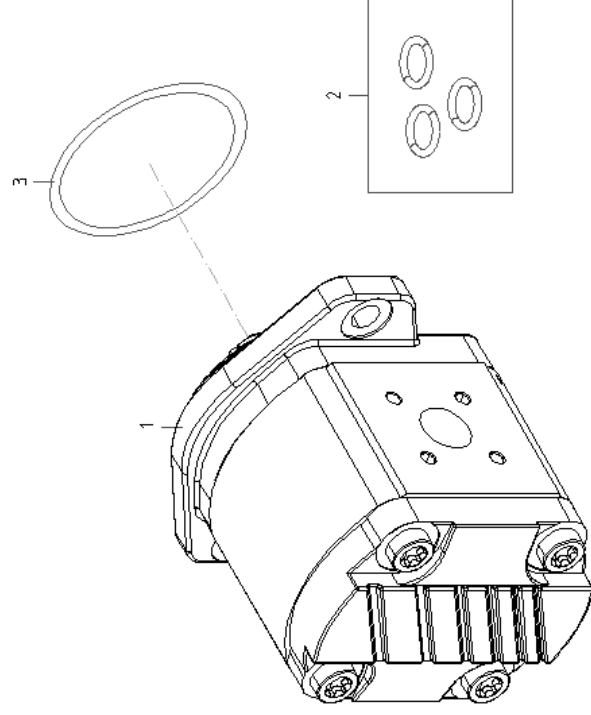


ZAHNRADPUMPE
POMPE À ENGRENAGES
GEAR PUMP

32cm³

Pos	No	Bezeichnung	Désignation	Description	Information	Qty	Unit
1	1000264577	HYDRAULIKPUMPE	POMPE HYDRAULIQUE	HYDRAULIC PUMP	32ccm	1	ST
2	1000270663	DICHTSATZ ZAHNRADPUMPE	POCHETTE DE JOINTS POMPE À ENGRENAGE	SEAL KIT GEAR PUMP		1	ST
3	1000224273	O-RING	JOINT TORIQUE	O-RING		1	ST



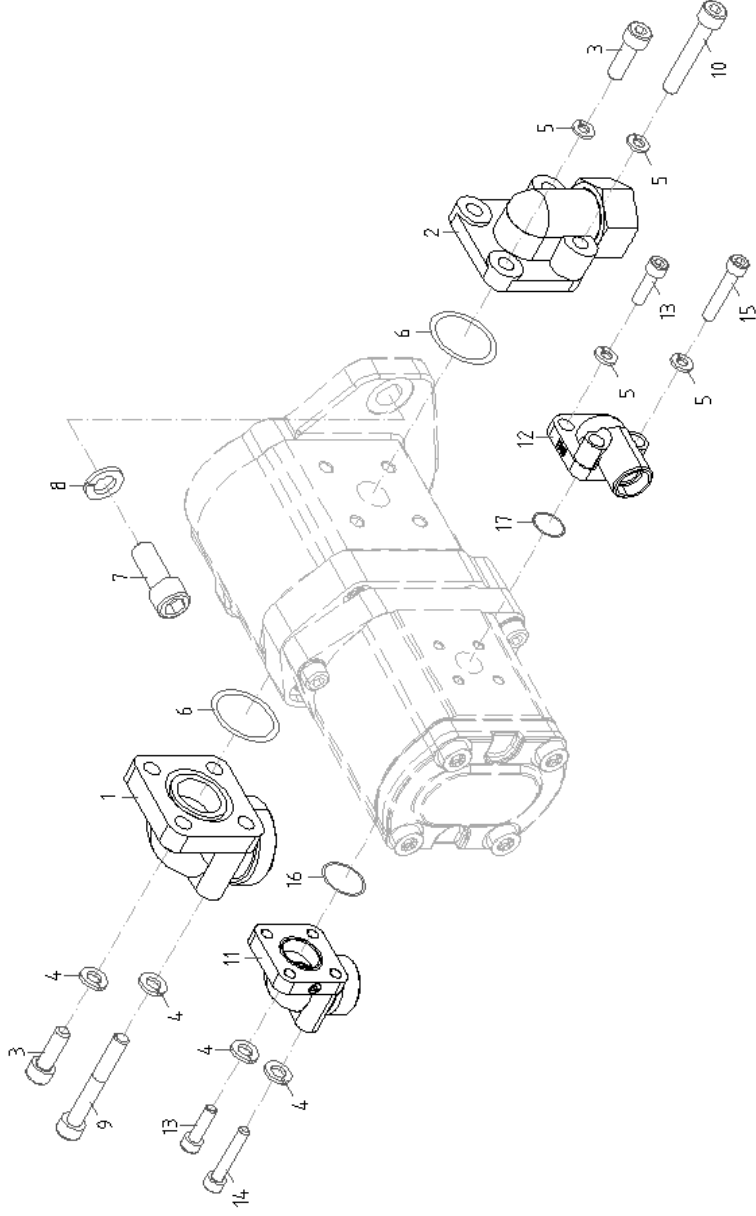


ZAHNRADPUMPE
POMPE À ENGRENAGES
GEAR PUMP

36cm³

Pos	No	Bezeichnung	Désignation	Description	Information	Qty	Unit
1	1000287683	HYDRAULIKPUMPE	POMPE HYDRAULIQUE	HYDRAULIC PUMP	36ccm	1	ST
2	1000270663	DICHTSATZ ZAHNRADPUMPE	POCHETTE DE JOINTS POMPE À ENGRENAGE	SEAL KIT GEAR PUMP		1	ST
3	1000224273	O-RING	JOINT TORIQUE	O-RING		1	ST



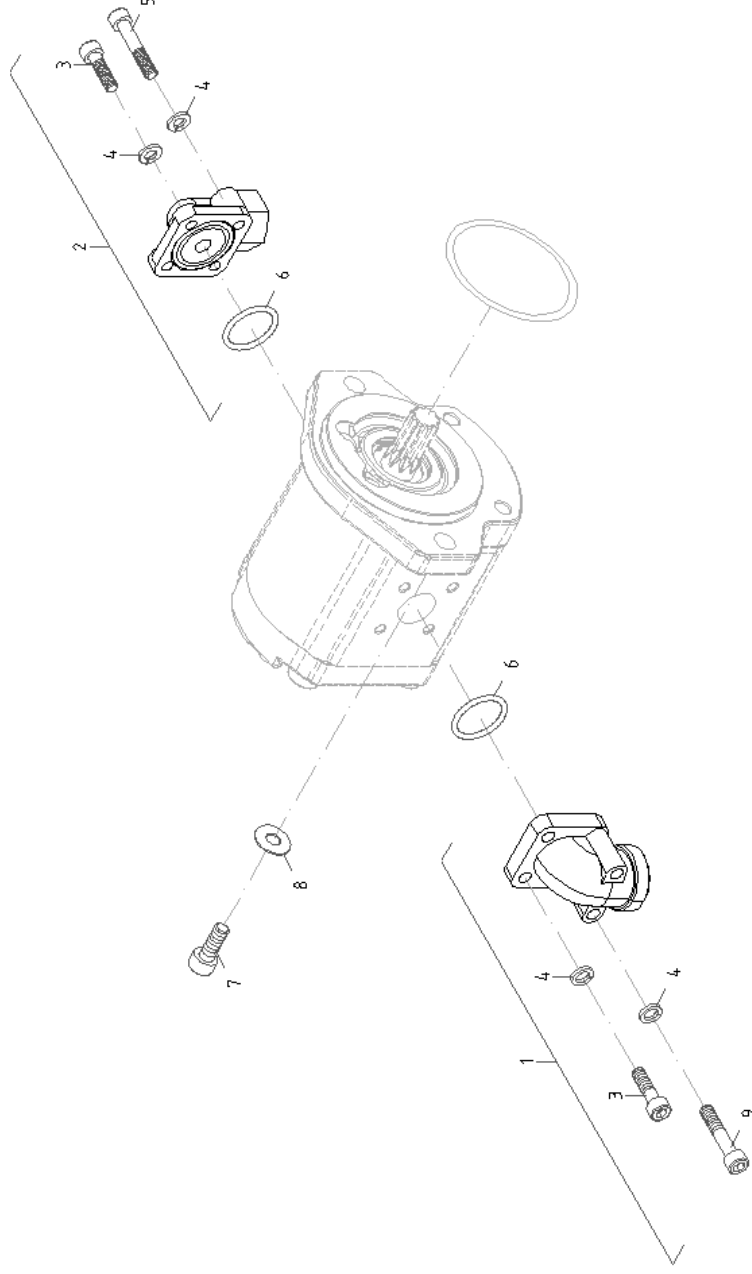


ANBAUTEILE PUMPE
EQUIPEMENT DE CONSTRUCTION DE LA POMPE
MOUNTING SET PUMP

28-22m³

Pos	No	Bezeichnung	Désignation	Description	Information	Qty	Unit
1	1000085087	VERSCHRAUBUNG	RACCORD	SCREW JOINT		1	ST
2	1000226083	VERSCHRAUBUNG	RACCORD	SCREW JOINT		1	ST
3	1000022386	ZYLINDERSCHRAUBE	VIS À TÊTE CYLINDRIQUE	CHEESE HEAD SCREW		2	ST
4	1000082617	FEDERRING	RONDELLE ARRÊTOIR	SPRING WASHER		8	ST
5	1000015444	FEDERRING	RONDELLE ARRÊTOIR	SPRING WASHER		8	ST
6	1000000877	O-RING	JOINT TORIQUE	O-RING		1	ST
7	1000085474	ZYLINDERSCHRAUBE	VIS À TÊTE CYLINDRIQUE	CHEESE HEAD SCREW		2	ST
8	1000022017	FEDERRING	RONDELLE ARRÊTOIR	SPRING WASHER		2	ST
9	1000085465	ZYLINDERSCHRAUBE	VIS À TÊTE CYLINDRIQUE	CHEESE HEAD SCREW		1	ST
10	1000048172	ZYLINDERSCHRAUBE	VIS À TÊTE CYLINDRIQUE	CHEESE HEAD SCREW		1	ST
11	1000085085	VERSCHRAUBUNG	RACCORD	SCREW JOINT		1	ST
12	1000021696	VERSCHRAUBUNG	RACCORD	SCREW JOINT		1	ST
13	1000048165	ZYLINDERSCHRAUBE	VIS À TÊTE CYLINDRIQUE	CHEESE HEAD SCREW		4	ST
14	1000085460	ZYLINDERSCHRAUBE	VIS À TÊTE CYLINDRIQUE	CHEESE HEAD SCREW		2	ST
15	1000048166	ZYLINDERSCHRAUBE	VIS À TÊTE CYLINDRIQUE	CHEESE HEAD SCREW		2	ST
16	1000224648	O-RING	JOINT TORIQUE	O-RING		1	ST
17	1000224646	O-RING	JOINT TORIQUE	O-RING		1	ST



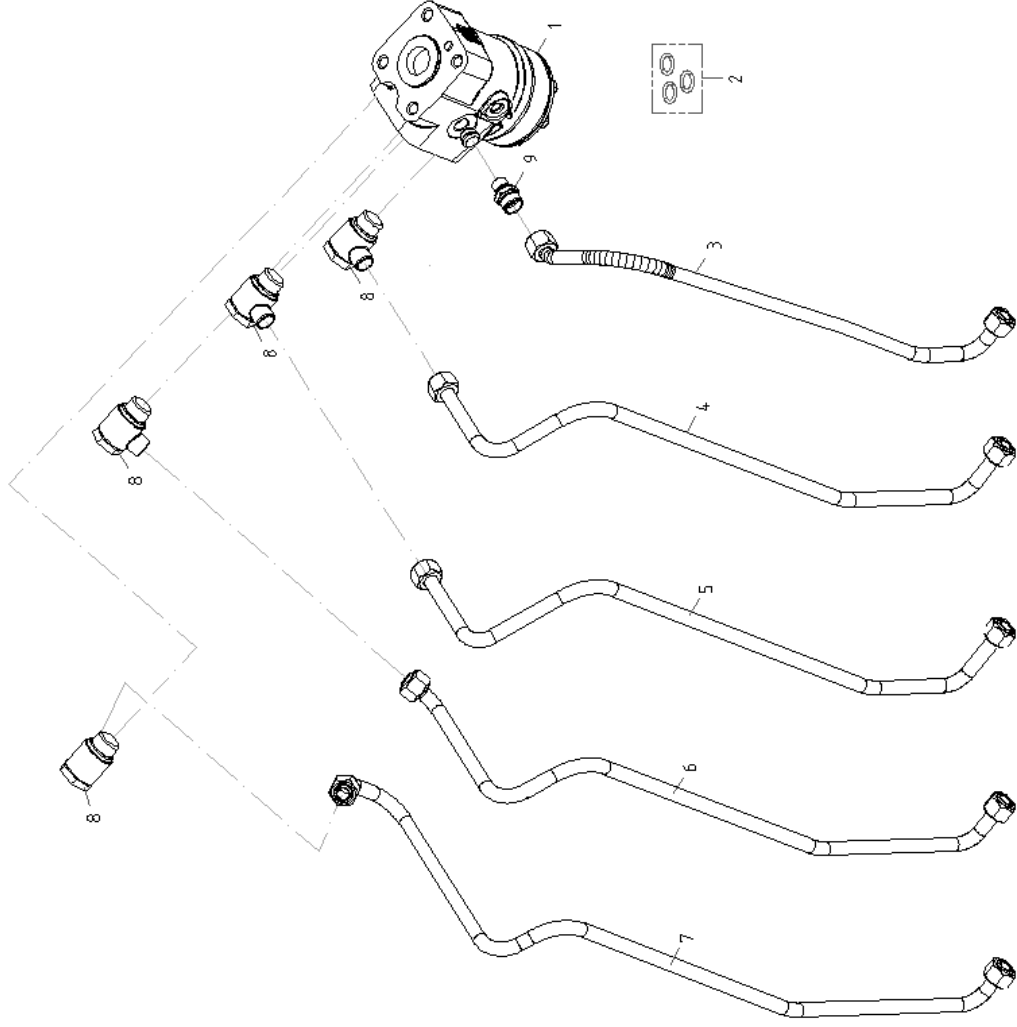


ANBAUTEILE PUMPE
EQUIPEMENT DE CONSTRUCTION DE LA POMPE
MOUNTING SET PUMP

32-36cm³

Pos	No	Bezeichnung	Désignation	Description	Information	Qty	Unit
1	1000085087	VERSCHRAUBUNG	RACCORD	SCREW JOINT		1	ST
2	1000226083	VERSCHRAUBUNG	RACCORD	SCREW JOINT		1	ST
3	1000022386	ZYLINDERSCHRAUBE	VIS À TÊTE CYLINDRIQUE	CHEESE HEAD SCREW		4	ST
4	1000082617	FEDERRING	RONDELLE ARRÊTOIR	SPRING WASHER		8	ST
5	1000048172	ZYLINDERSCHRAUBE	VIS À TÊTE CYLINDRIQUE	CHEESE HEAD SCREW		2	ST
6	1000000877	O-RING	JOINT TORIQUE	O-RING		1	ST
7	1000085474	ZYLINDERSCHRAUBE	VIS À TÊTE CYLINDRIQUE	CHEESE HEAD SCREW		2	ST
8	1000022017	FEDERRING	RONDELLE ARRÊTOIR	SPRING WASHER		2	ST
9	1000085465	ZYLINDERSCHRAUBE	VIS À TÊTE CYLINDRIQUE	CHEESE HEAD SCREW		2	ST

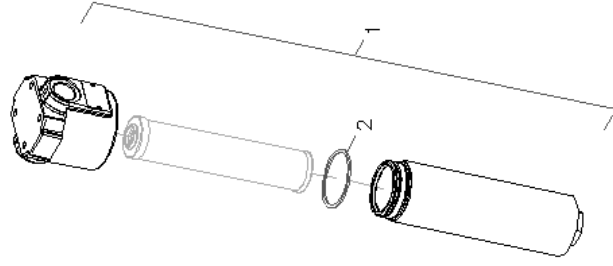




LENKUNG HYDROSTATISCH
DIRECTION HYDROSTATIQUE
HYDROSTATIC STEERING

Pos	No	Bezeichnung	Désignation	Description	Information	Qty	Unit
1	1000211836	LENKUNG HYDROSTATISCH	DIRECTION HYDROSTATIQUE	HYDROSTATIC STEERING		1	ST
2	1000112757	DICHTSATZ LENKUNG	POCHETTE DE JOINTS DE LA DIRECTION	SEAL KIT STEERING		1	ST
3	1000216762	ROHRLEITUNG	TUYAU	PIPE LINE		1	ST
4	1000216763	ROHRLEITUNG	TUYAU	PIPE LINE		1	ST
5	1000216764	ROHRLEITUNG	TUYAU	PIPE LINE		1	ST
6	1000216765	ROHRLEITUNG	TUYAU	PIPE LINE		1	ST
7	1000216766	ROHRLEITUNG	TUYAU	PIPE LINE		1	ST
8	1000225999	SCHWENKVERSCHRAUBUNG	RACCORD TOURNANT	SWIVEL SCREW UNION		4	ST

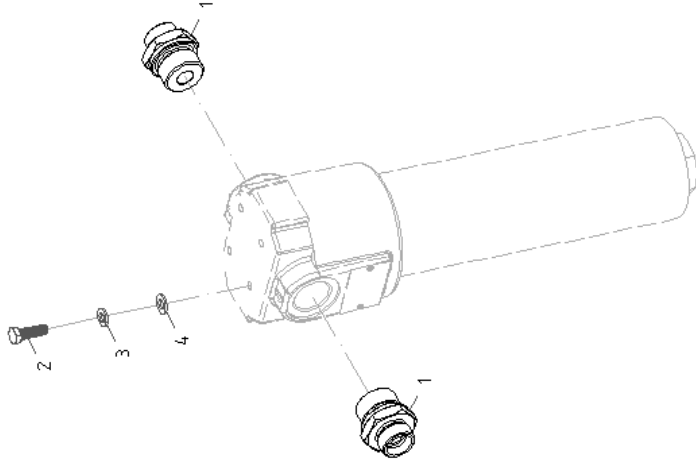




HOCHDRUCKFILTER
FILTRE DE PRESURE
HIGH PRESSURE FILTER

Pos	No	Bezeichnung	Désignation	Description	Information	Qty	Unit
1	1000231436	DRUCKFILTER	FILTRE À PRESSION	PRESSURE FILTER		1	ST
2	1000224926	O-RING	JOINT TORIQUE	O-RING		1	ST



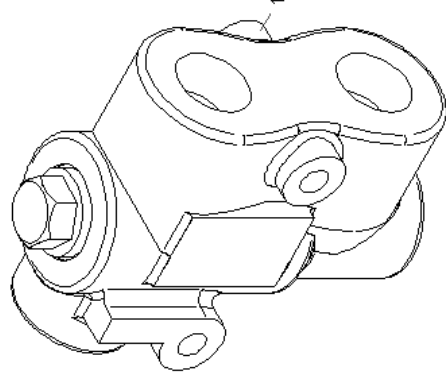


VERSCHRAUBUNG DRUCKFILTER
RACCORD FILTRE À PRESSION
SCREW JOINT PRESSURE FILTER

High pressure filter

Pos	No	Bezeichnung	Désignation	Description	Information	Qty	Unit
1	1000225987	GERADE VERSCHRAUBUNG	CONNEXION À VISSER	SCREW CONNECTION		2	ST
2	1000015342	6KT-SCHRAUBE	VIS À TÊTE HEXAGONALE	HEX SCREW		4	ST
3	1000082617	FEDERRING	RONDELLE ARRÊTOIR	SPRING WASHER		4	ST
4	1000222552	U-SCHEIBE	DIQUE EN U	U-WASHER		4	ST

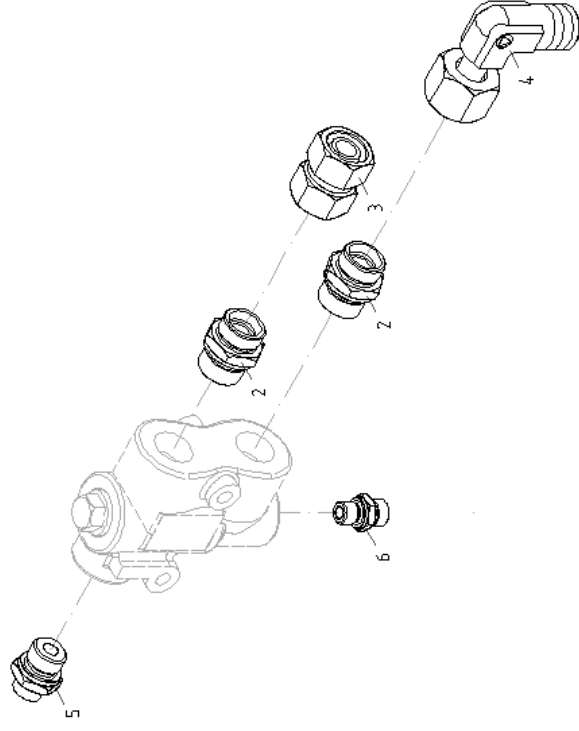




PRIORITÄTSENTIL
CLAPET DE PRIORITÉ
PRIORITY VALVE

Pos	No	Bezeichnung	Désignation	Description	Information	Qty	Unit
1	1000204469	PRIORITÄTSENTIL	CLAPET DE PRIORITÉ	PRIORITY VALVE		1	ST





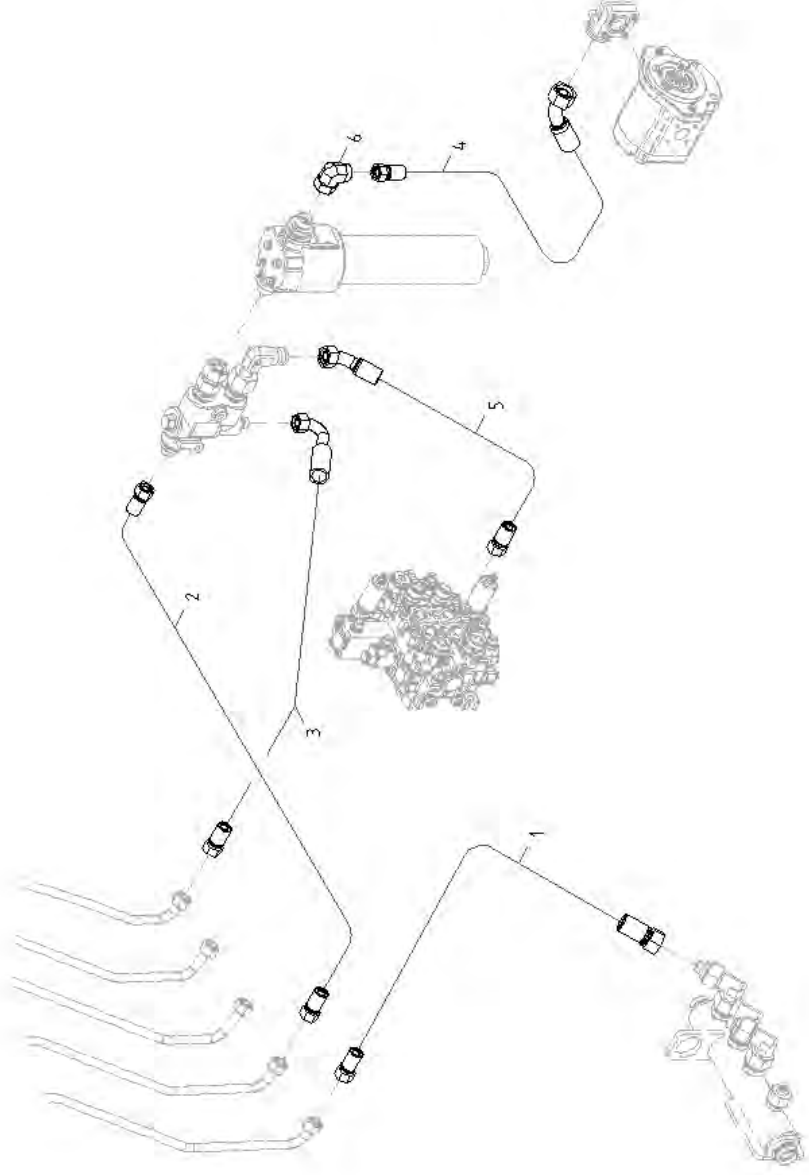
VERSCHRAUBUNG PRIORITÄTSENTIL
 RACCORD SOUPAPE PRIORITAIRE
 SCREW JOINT PRIORITY VALVE

priority valve

Pos	No	Bezeichnung	Désignation	Description	Information	Qty	Unit
2	1000225987	GERADE VERSCHRAUBUNG	CONNEXION À VISSER	SCREW CONNECTION		2	ST
3	1000101005	VERSCHRAUBUNG	RACCORD	SCREW JOINT		1	ST
4	1000020261	VERSCHRAUBUNG	RACCORD	SCREW JOINT		1	ST
5	1000225985	GERADE VERSCHRAUBUNG	CONNEXION À VISSER	SCREW CONNECTION		1	ST
6	1000226176	GERADE VERSCHRAUBUNG	CONNEXION À VISSER	SCREW CONNECTION		1	ST



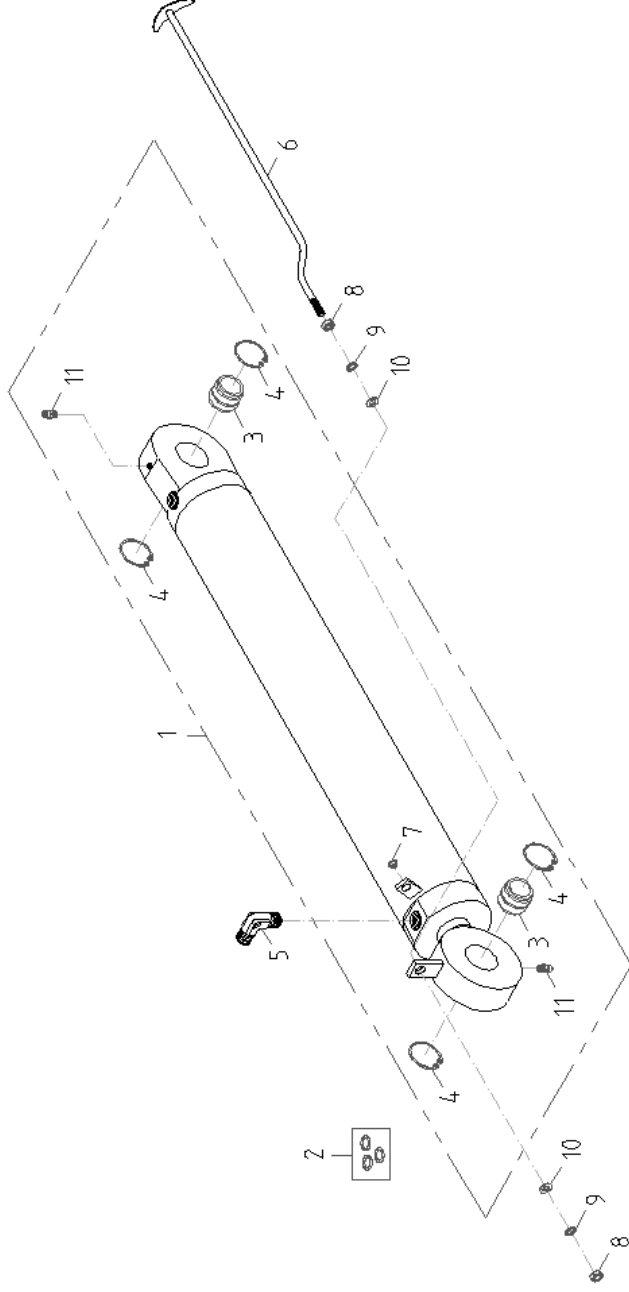
WACKER
 NEUSON



VERSCHLAUCHUNG LENKUNG
 TUBING DE DIRECTION
 TUBING STEERING UNIT

Pos	No	Bezeichnung	Désignation	Description	Information	Qty	Unit
1	1000221817	HYDRAULIKSCHLAUCH	BOYAU	HOSE		1	ST
2	1000221764	HYDRAULIKSCHLAUCH	BOYAU	HOSE		1	ST
3	1000221734	HYDRAULIKSCHLAUCH	BOYAU	HOSE		1	ST
4	1000307522	HYDRAULIKSCHLAUCH	TUYAU FLEXIBLE HYDRAULIQUE	HP HOSE		1	ST
5	1000307523	HYDRAULIKSCHLAUCH	TUYAU FLEXIBLE HYDRAULIQUE	HP HOSE		1	ST
6	1000020261	VERSCHRAUBUNG	RACCORD	SCREW JOINT		1	ST

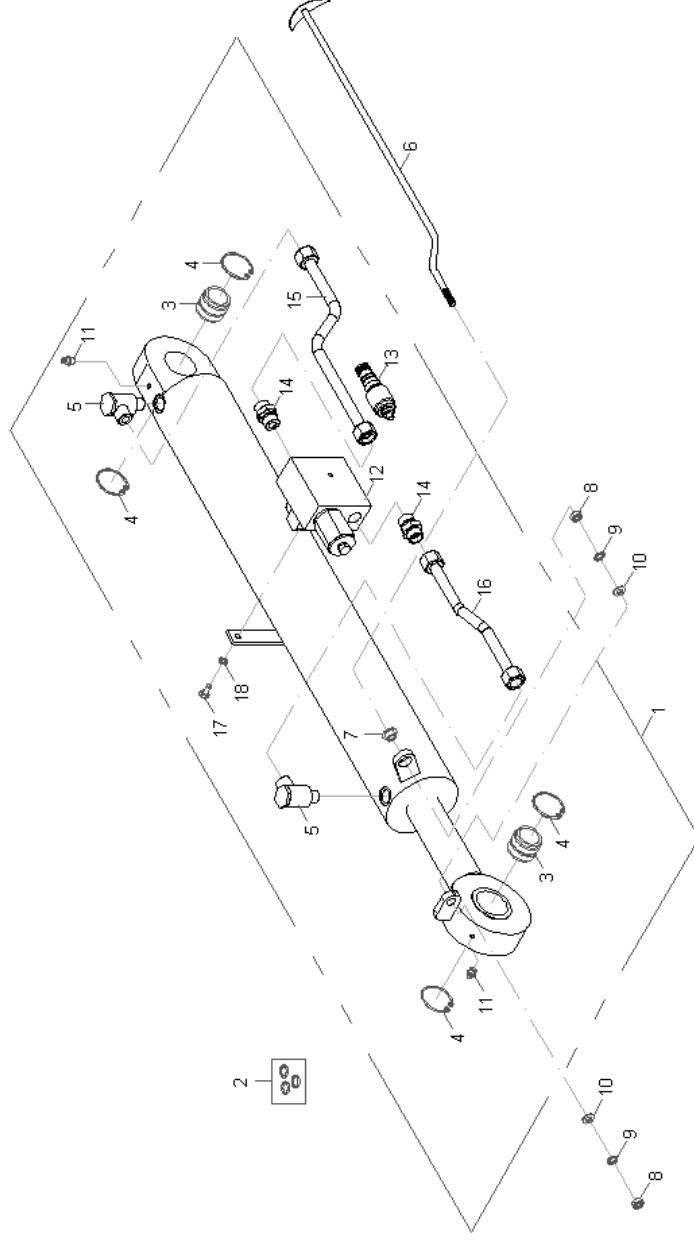




KIPPZYLINDER
CYLINDRE BASCULANT
TILT RAM

Pos	No	Bezeichnung	Désignation	Description	Information	Qty	Unit
1	1000230121	KIPPZYLINDER	CYLINDRE BASCULANT	TILT RAM		1	ST
2	1000225110	ZYLINDERDICHTSATZ	POCHETTE DE JOINTS DU VÉRIN	CYLINDER SEAL KIT		1	ST
3	1000224830	GELENKLAGER	PALIER ARTICULÉ	PIVOTING BEARING		2	ST
4	1000015465	SICHERUNGSRING	CIRCLIPS	LOCK RING		4	ST
5	1000028478	VERSCHRAUBUNG	RACCORD	SCREW JOINT		2	ST
6	1000196288	NIVEAUANZEIGE	INDICATEUR DE NIVEAU	LEVEL INDICATOR		1	ST
7	1000212697	FÜHRUNGSBUCHSE	BAGUE DE GUIDAGE	GUIDE BUSHING		1	ST
8	1000015407	6KT-MUTTER	ÉCROU HEXAGONAL	HEXAGON NUT		2	ST
9	1000082652	FÄCHERSCHEIBE	DISQUE EN ÉVENTAIL	GROOVED WASHER		2	ST
10	1000015432	U-SCHEIBE	DIQUE EN U	U-WASHER		2	ST
11	1000223027	SCHMIERNIPPEL	GRAISSEUR	GREASE NIPPLE		2	ST



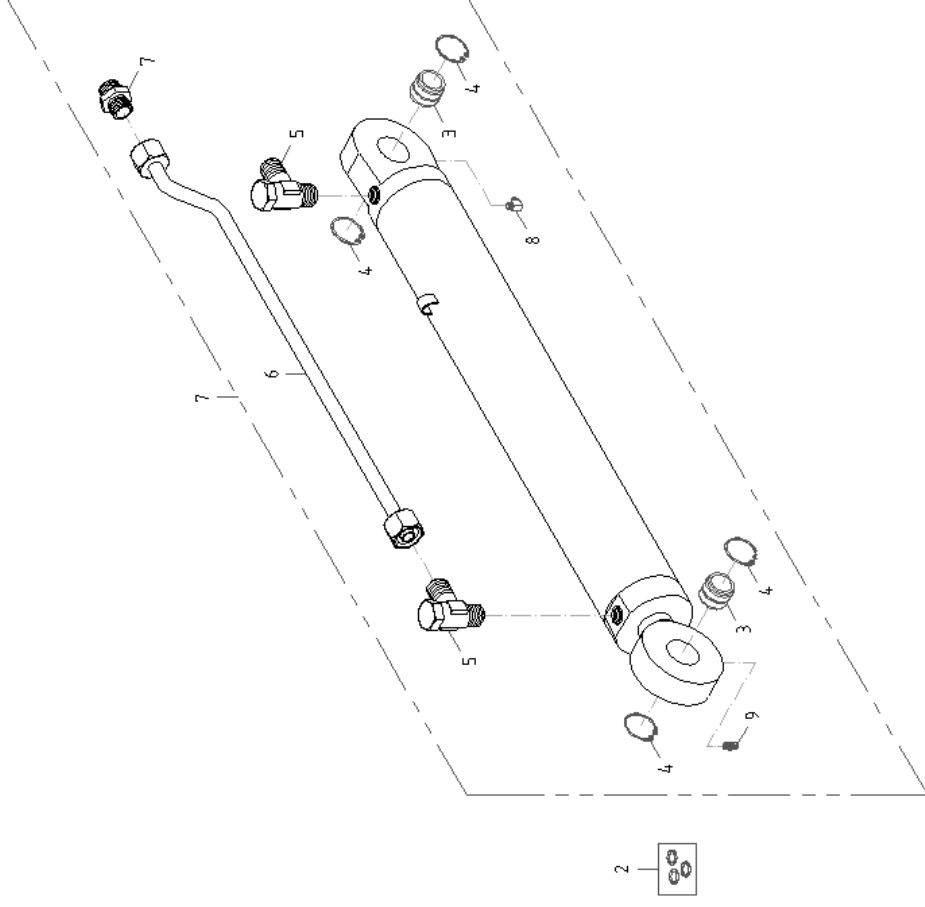


KIPPZYLINDER
CYLINDRE BASCULANT
TILT RAM

lowering brake valve

Pos	No	Bezeichnung	Désignation	Description	Information	Qty	Unit
1	1000230125	KIPPZYLINDER	CYLINDRE BASCULANT	TILT RAM		1	ST
2	1000225110	ZYLINDERDICHTSATZ	POCHETTE DE JOINTS DU VÉRIN	CYLINDER SEAL KIT		1	ST
3	1000224830	GELENKLAGER	PALIER ARTICULÉ	PIVOTING BEARING		2	ST
4	1000015465	SICHERUNGSRING	CIRCLIPS	LOCK RING		4	ST
5	1000226055	SCHWENKVERSCHRAUBUNG	RACCORD TOURNANT	SWIVEL SCREW UNION		2	ST
6	1000196288	NIVEAUANZEIGE	INDICATEUR DE NIVEAU	LEVEL INDICATOR		1	ST
7	1000212697	FÜHRUNGSBUCHSE	BAGUE DE GUIDAGE	GUIDE BUSHING		1	ST
8	1000015407	6KT-MUTTER	ÉCROU HEXAGONAL	HEXAGON NUT		2	ST
9	1000082652	FÄCHERSCHEIBE	DISQUE EN ÉVENTAIL	GROOVED WASHER		2	ST
10	1000015432	U-SCHEIBE	DIQUE EN U	U-WASHER		2	ST
11	1000015476	SCHMIERNIPPEL	GRAISSEUR	GREASE NIPPLE		2	ST
12	1000281616	SENKBREMSVENTIL	CLAPET DE SÉCURITÉ	SINKBRAKE VALVE		1	ST
13	1000255347	VENTILPATRONE	CARTOUCHE DE LA SOUPAPE	VALVE CARTRIDGE		1	ST
14	1000226187	GERADE VERSCHRAUBUNG	CONNEXION À VISSER	SCREW CONNECTION		2	ST
15	1000281742	ROHRLEITUNG	TUYAU	PIPE LINE	12x2x 282(12L)	1	ST
16	1000281620	ROHRLEITUNG	TUYAU	PIPE LINE	12x2x 224(12L)	1	ST
17	1000020553	6KT-SCHRAUBE	VIS À TÊTE HEXAGONALE	HEX SCREW		1	ST
18	1000015430	SCHEIBE	RONDELLE	WASHER		1	ST



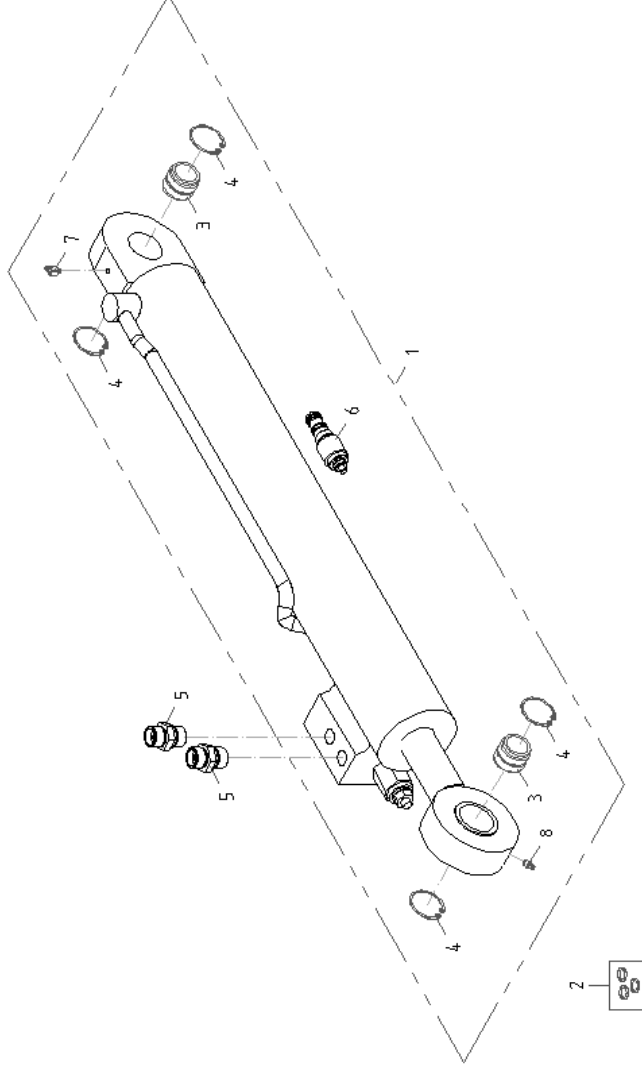


HUBZYLINDER
VÉRIN DE LEVAGE
LIFT CYLINDER

right

Pos	No	Bezeichnung	Désignation	Description	Information	Qty	Unit
1	1000230120	HUBZYLINDER	VÉRIN DE LEVAGE	LIFT CYLINDER		1	ST
2	1000225110	ZYLINDERDICHTSATZ	POCHETTE DE JOINTS DU VÉRIN	CYLINDER SEAL KIT		1	ST
3	1000224830	GELENKLAGER	PALIER ARTICULÉ	PIVOTING BEARING		2	ST
4	1000015465	SICHERUNGSRING	CIRCLIPS	LOCK RING		4	ST
5	1000226055	SCHWENKVERSCHRAUBUNG	RACCORD TOURNANT	SWIVEL SCREW UNION		2	ST
6	1000221967	HYDRAULIKLEITUNG	LIGNE HYDRAULIQUE	FLEXIBLE LINE		1	ST
7	1000015486	VERSCHRAUBUNG	RACCORD	SCREW JOINT		1	ST
8	1000223026	SCHMIERNIPPEL	GRAISSEUR	GREASE NIPPLE		1	ST
9	1000222726	SCHMIERNIPPEL	GRAISSEUR	GREASE NIPPLE		1	ST



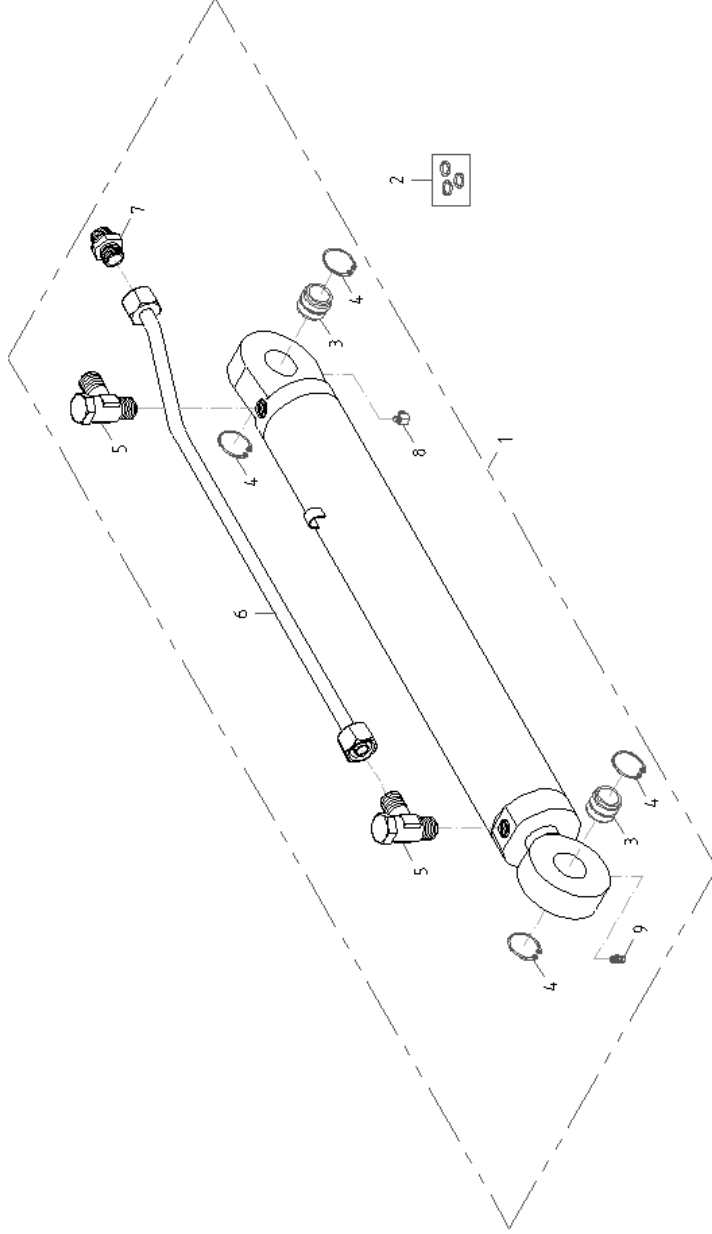


HUBZYLINDER
VÉRIN DE LEVAGE
LIFT CYLINDER

lowering brake valve right

Pos	No	Bezeichnung	Désignation	Description	Information	Qty	Unit
1	1000230130	HUBZYLINDER	VÉRIN DE LEVAGE	LIFT CYLINDER		1	ST
2	1000279547	ZYLINDERDICHTSATZ	POCHETTE DE JOINTS DU VÉRIN	CYLINDER SEAL KIT		1	ST
3	1000224830	GELENKLAGER	PALIER ARTICULÉ	PIVOTING BEARING		2	ST
4	1000015465	SICHERUNGSRING	CIRCLIPS	LOCK RING		4	ST
5	1000226187	GERADE VERSCHRAUBUNG	CONNEXION À VISSER	SCREW CONNECTION		2	ST
6	1000255347	VENTILPATRONE	CARTOUCHE DE LA SOUPAPE	VALVE CARTRIDGE		1	ST
7	1000223028	SCHMIERNIPPEL	GRAISSEUR	GREASE NIPPLE		1	ST
8	1000015476	SCHMIERNIPPEL	GRAISSEUR	GREASE NIPPLE		1	ST



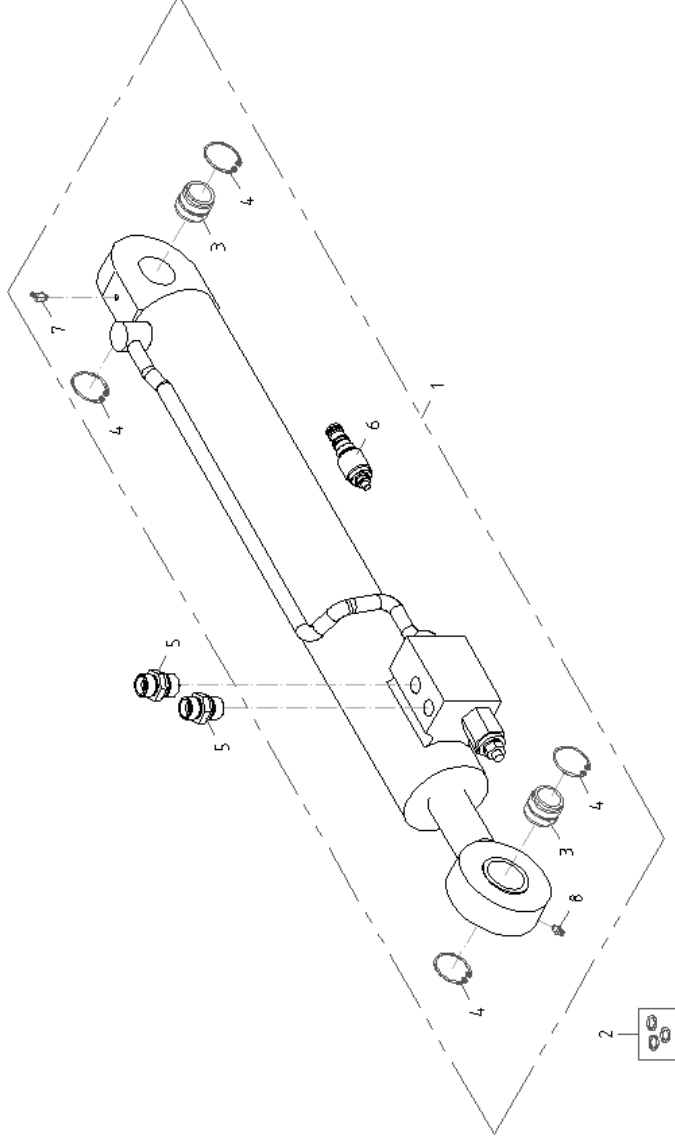


HUBZYLINDER
VÉRIN DE LEVAGE
LIFT CYLINDER

left

Pos	No	Bezeichnung	Désignation	Description	Information	Qty	Unit
1	1000230119	HUBZYLINDER	VÉRIN DE LEVAGE	LIFT CYLINDER		1	ST
2	1000225110	ZYLINDERDICHTSATZ	POCHETTE DE JOINTS DU VÉRIN	CYLINDER SEAL KIT		1	ST
3	1000224830	GELENKLAGER	PALIER ARTICULÉ	PIVOTING BEARING		2	ST
4	1000015465	SICHERUNGSRING	CIRCLIPS	LOCK RING		4	ST
5	1000226055	SCHWENKVERSCHRAUBUNG	RACCORD TOURNANT	SWIVEL SCREW UNION		2	ST
6	1000221967	HYDRAULIKLEITUNG	LIGNE HYDRAULIQUE	FLEXIBLE LINE		1	ST
7	1000015486	VERSCHRAUBUNG	RACCORD	SCREW JOINT		1	ST
8	1000223026	SCHMIERNIPPEL	GRAISSEUR	GREASE NIPPLE		1	ST
9	1000222726	SCHMIERNIPPEL	GRAISSEUR	GREASE NIPPLE		1	ST



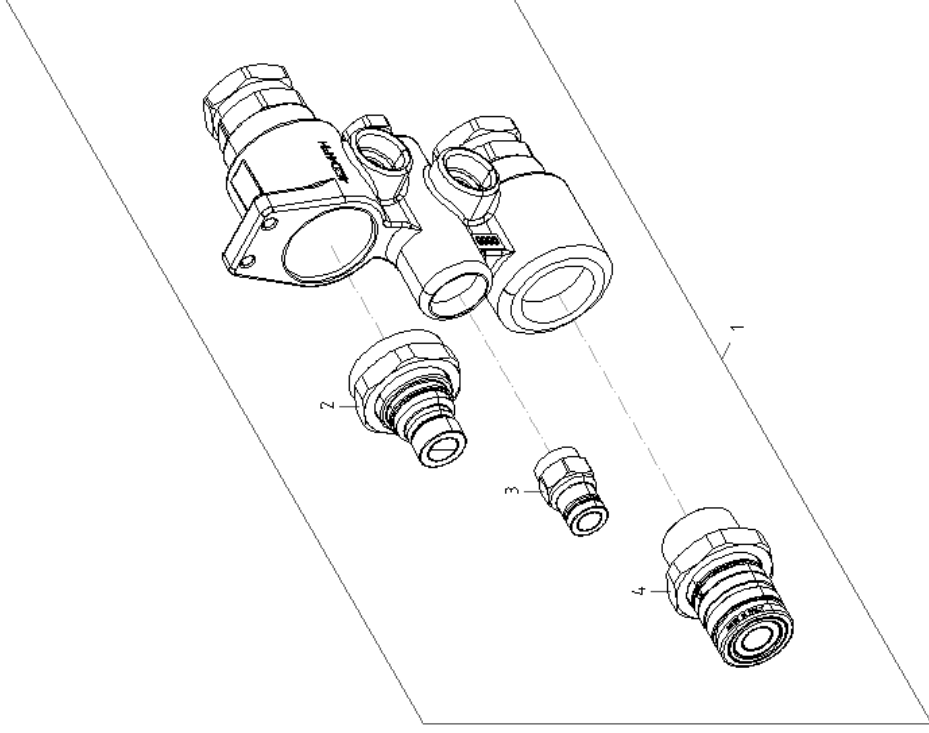


HUBZYLINDER
VÉRIN DE LEVAGE
LIFT CYLINDER

lowering brake valve left

Pos	No	Bezeichnung	Désignation	Description	Information	Qty	Unit
1	1000230129	HUBZYLINDER	VÉRIN DE LEVAGE	LIFT CYLINDER		1	ST
2	1000279547	ZYLINDERDICHTSATZ	POCHETTE DE JOINTS DU VÉRIN	CYLINDER SEAL KIT		1	ST
3	1000224830	GELENKLAGER	PALIER ARTICULÉ	PIVOTING BEARING		2	ST
4	1000015465	SICHERUNGSRING	CIRCLIPS	LOCK RING		4	ST
5	1000226187	GERADE VERSCHRAUBUNG	CONNEXION À VISSER	SCREW CONNECTION		2	ST
6	1000255347	VENTILPATRONE	CARTOUCHE DE LA SOUPAPE	VALVE CARTRIDGE		1	ST
7	1000223028	SCHMIERNIPPEL	GRAISSEUR	GREASE NIPPLE		1	ST
8	1000015476	SCHMIERNIPPEL	GRAISSEUR	GREASE NIPPLE		1	ST

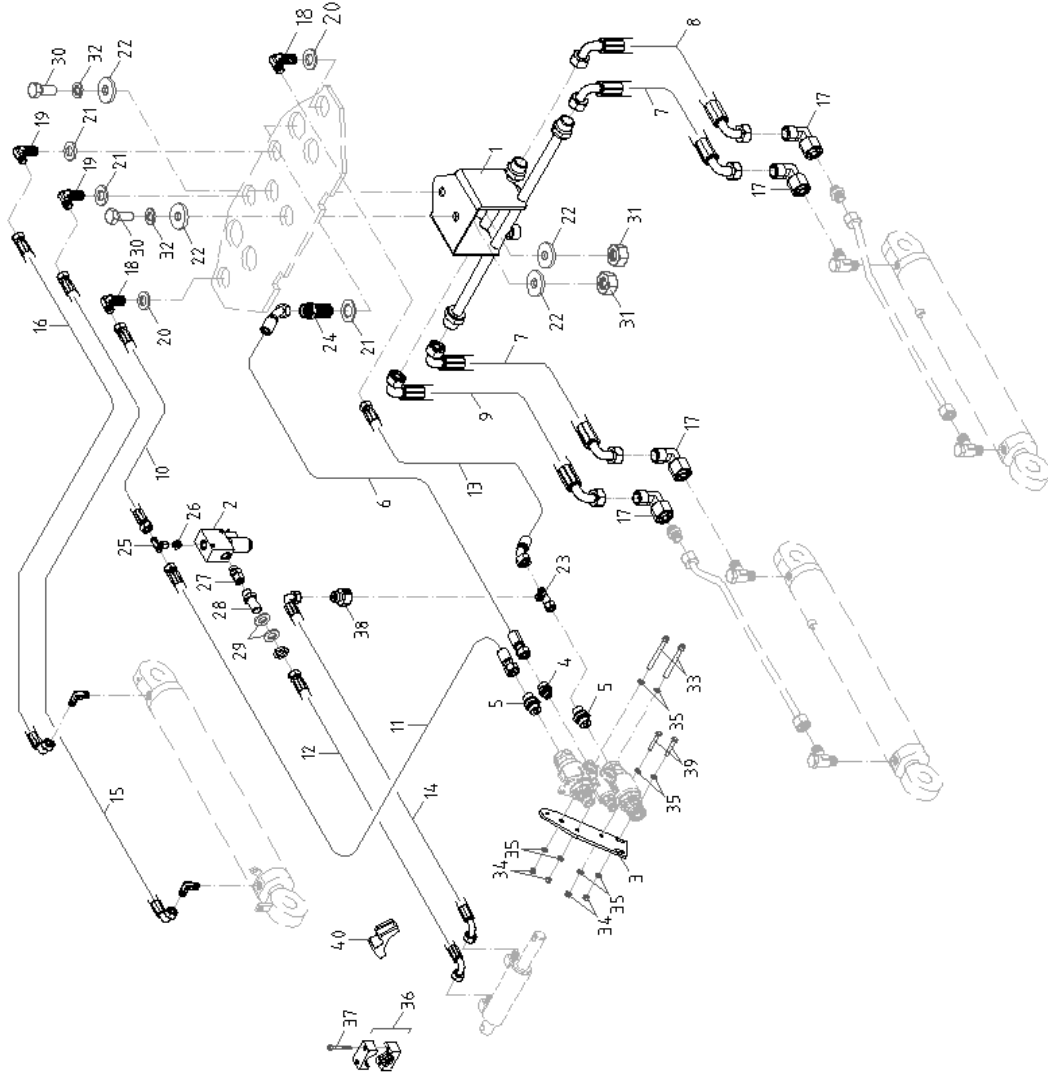




SCHNELLVERSCHLUßKUPPLUNG
 COUPLEUR HYDRAULIQUE
 QUICK LOCK COUPLING

Pos	No	Bezeichnung	Désignation	Description	Information	Qty	Unit
1	1000270048	SCHNELLKUPPLUNGSBLOCK (FASTER)	COUPLEUR À FERMETURE RAPIDE	QUICK LOCK COUPLING		1	ST
2	1000282549	SCHNELLVERSCHLUßKUPPLUNG	COUPLEUR HYDRAULIQUE	QUICK LOCK COUPLING		1	ST
3	1000282548	SCHNELLVERSCHLUßKUPPLUNG	COUPLEUR HYDRAULIQUE	QUICK LOCK COUPLING		1	ST
4	1000282547	KUPPLUNGSDOSE	BOÎTE D'COUPLEUR	COUPLING SOCKET		1	ST



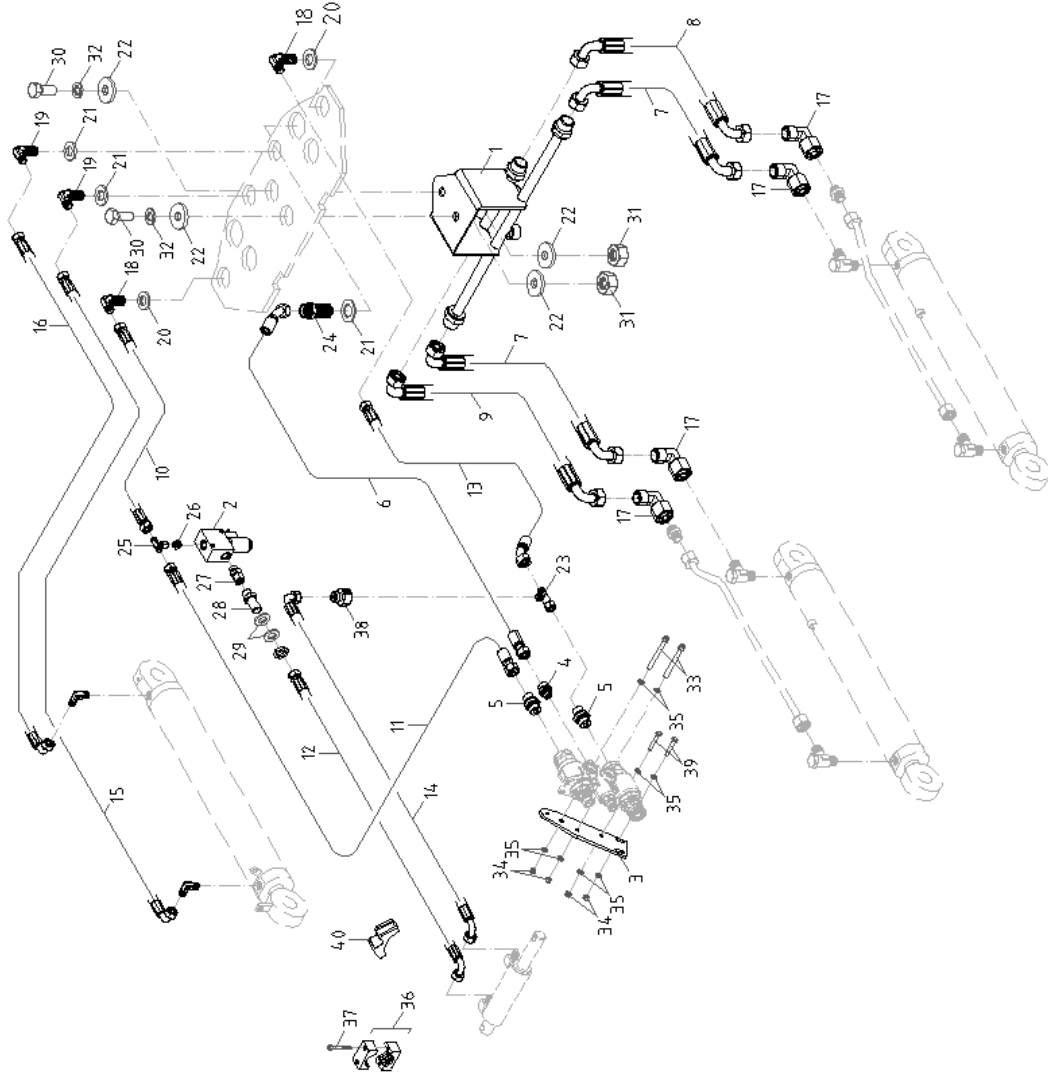


ARBEITSHYDRAULIK
HYDRAULIQUE DE TRAVAIL
WORKING HYDRAULIC

quick lock coupling load arm

Pos	No	Bezeichnung	Désignation	Description	Information	Qty	Unit
1	1000325072	SAMMELROHR	TUYAU COLLECTEUR	MANIFOLD		1	ST
2	1000243814	MAGNETVENTIL	ÉLECTROVALVE	SOLENOID VALVE		1	ST
3	1000311833	HALTER KUPPLUNG	SUPPORT DE L'COUPLEUR	BRACKET		1	ST
4	1000226181	GERADE VERSCHRAUBUNG	CONNEXION À VISSER	SCREW CONNECTION		1	ST
5	1000226163	GERADE VERSCHRAUBUNG	CONNEXION À VISSER	SCREW CONNECTION		2	ST
6	1000217939	HYDRAULIKSCHLAUCH	BOYAU	HOSE		1	ST
7	1000282288	HYDRAULIKSCHLAUCH	BOYAU	HOSE		2	ST
8	1000282289	HYDRAULIKSCHLAUCH	BOYAU	HOSE		1	ST
9	1000282290	HYDRAULIKSCHLAUCH	BOYAU	HOSE		1	ST
10	1000236796	HYDRAULIKSCHLAUCH	BOYAU	HOSE		1	ST
11	1000188110	HYDRAULIKSCHLAUCH	TUYAU FLEXIBLE HYDRAULIQUE	HP HOSE		1	ST
12	1000325976	HYDRAULIKSCHLAUCH	BOYAU	HOSE		1	ST
13	1000326002	HYDRAULIKSCHLAUCH	BOYAU	HOSE		1	ST
14	1000221443	HYDRAULIKSCHLAUCH	BOYAU	HOSE		1	ST
15	1000220726	HYDRAULIKSCHLAUCH	BOYAU	HOSE		1	ST
16	1000220725	HYDRAULIKSCHLAUCH	BOYAU	HOSE		1	ST
17	1000000573	VERSCHRAUBUNG	RACCORD	SCREW JOINT		4	ST
18	1000085080	SCHOTTVERSCHRAUBUNG	RACCORD PASSE CLOISON	LOCK SCREW CONNECTION		2	ST
19	1000028318	SCHOTTVERSCHRAUBUNG	RACCORD PASSE CLOISON	LOCK SCREW CONNECTION		2	ST
20	1000082625	SCHEIBE	RONDELLE	WASHER		2	ST
21	1000082620	SCHEIBE	RONDELLE	WASHER		3	ST
22	1000222577	U-SCHEIBE	DIQUE EN U	U-WASHER		4	ST
23	1000015539	VERSCHRAUBUNG	RACCORD	SCREW JOINT		1	ST
24	1000015563	VERSCHRAUBUNG	RACCORD	SCREW JOINT		1	ST
25	1000085108	VERSCHRAUBUNG	RACCORD	SCREW JOINT		1	ST
26	1000226178	GERADE VERSCHRAUBUNG	CONNEXION À VISSER	SCREW CONNECTION		1	ST
27	1000028676	VERSCHRAUBUNG	RACCORD	SCREW JOINT		1	ST
28	1000085076	SCHOTTVERSCHRAUBUNG	RACCORD PASSE CLOISON	LOCK SCREW CONNECTION		1	ST
29	1000085605	U-SCHEIBE	DIQUE EN U	U-WASHER		2	ST
30	1000015364	6KT-SCHRAUBE	VIS À TÊTE HEXAGONALE	HEX SCREW		2	ST

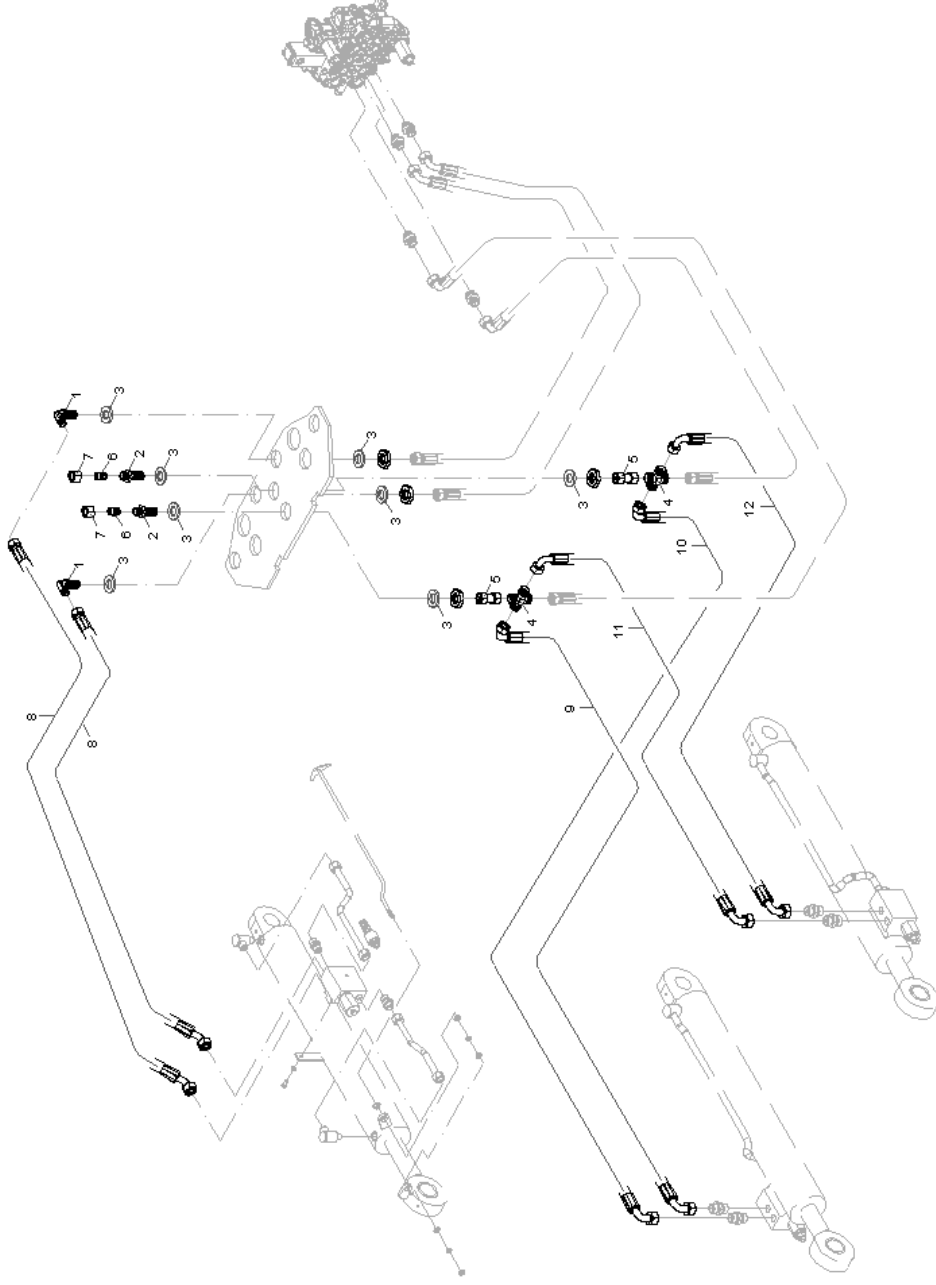




ARBEITSHYDRAULIK
HYDRAULIQUE DE TRAVAIL
WORKING HYDRAULIC

quick lock coupling load arm

Pos	No	Bezeichnung	Désignation	Description	Information	Qty	Unit
31	1000015407	6KT-MUTTER	ÉCROU HEXAGONAL	HEXAGON NUT		2	ST
32	1000022016	FEDERRING	RONDELLE ARRÊTOIR	SPRING WASHER		2	ST
33	1000085467	ZYLINDERSCHRAUBE	VIS À TÊTE CYLINDRIQUE	CHEESE HEAD SCREW		2	ST
34	1000013022	6KT-MUTTER	ÉCROU HEXAGONAL	HEXAGON NUT		4	ST
35	1000222819	U-SCHEIBE	DIQUE EN U	U-WASHER		8	ST
36	1000222578	KLEMMBACKE	PATIN DE RETENUE	CLAMP SHOE		8	ST
37	1000015369	ZYLINDERSCHRAUBE	VIS À TÊTE CYLINDRIQUE	CHEESE HEAD SCREW		16	ST
38	1000103420	VERSCHRAUBUNG	RACCORD	SCREW JOINT		1	ST
39	1000015370	6KT-SCHRAUBE	VIS À TÊTE HEXAGONALE	HEX SCREW		2	ST
40	1000228614	HALTER SCHLAUCH	SUPPORT DU TUYAU FLEXIBLE	BRACKET HOSE		1	ST

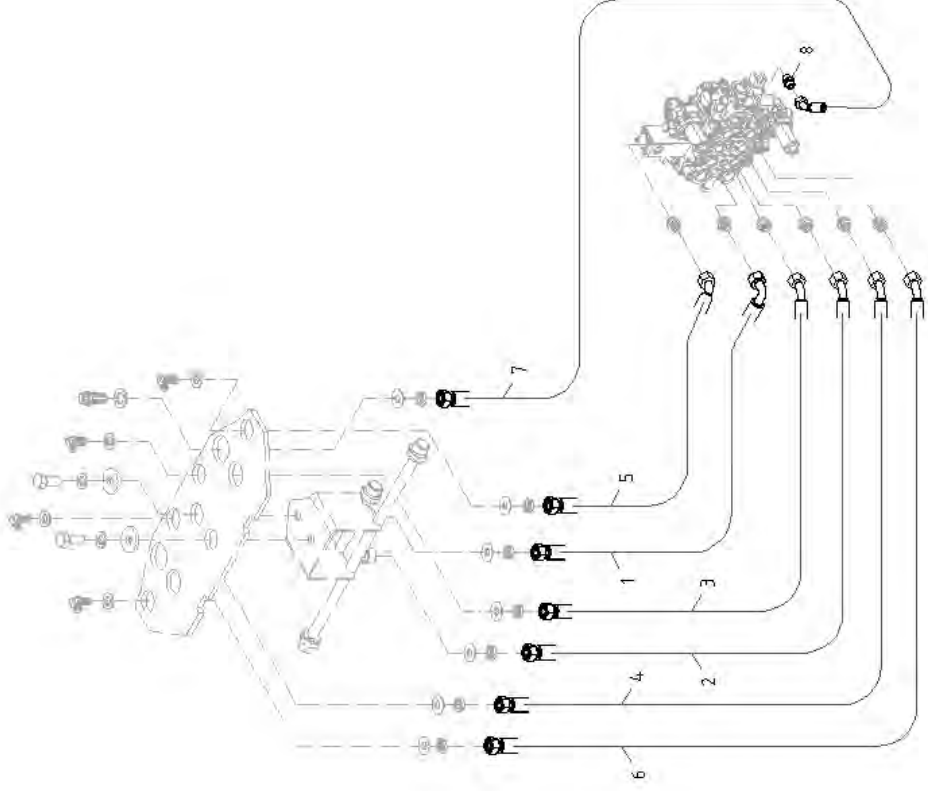


ARBEITSHYDRAULIK
HYDRAULIQUE DE TRAVAIL
WORKING HYDRAULIC

lowering brake valve load arm

Pos	No	Bezeichnung	Désignation	Description	Information	Qty	Unit
1	1000085080	SCHOTTVERSCHRAUBUNG	RACCORD PASSE CLOISON	LOCK SCREW CONNECTION		2	ST
2	1000028480	VERSCHRAUBUNG	RACCORD	SCREW JOINT		2	ST
3	1000082625	SCHEIBE	RONDELLE	WASHER		8	ST
4	1000103212	VERSCHRAUBUNG	RACCORD	SCREW JOINT		2	ST
5	1000085111	VERSCHRAUBUNG	RACCORD	SCREW JOINT		2	ST
6	1000028235	VERSCHLUSSBUTZEN	PIÈCE DE FERMETURE	LOCK PIECE		2	ST
7	1000050504	ÜBERWURFMUTTER	ÉCROU A CHAPEAU	UNION NUT		2	ST
8	1000222447	HYDRAULIKSCHLAUCH	BOYAU	HOSE		2	ST
9	1000222443	HYDRAULIKSCHLAUCH	BOYAU	HOSE		1	ST
10	1000222444	HYDRAULIKSCHLAUCH	BOYAU	HOSE		1	ST
11	1000222446	HYDRAULIKSCHLAUCH	BOYAU	HOSE		1	ST
12	1000222445	HYDRAULIKSCHLAUCH	BOYAU	HOSE		1	ST



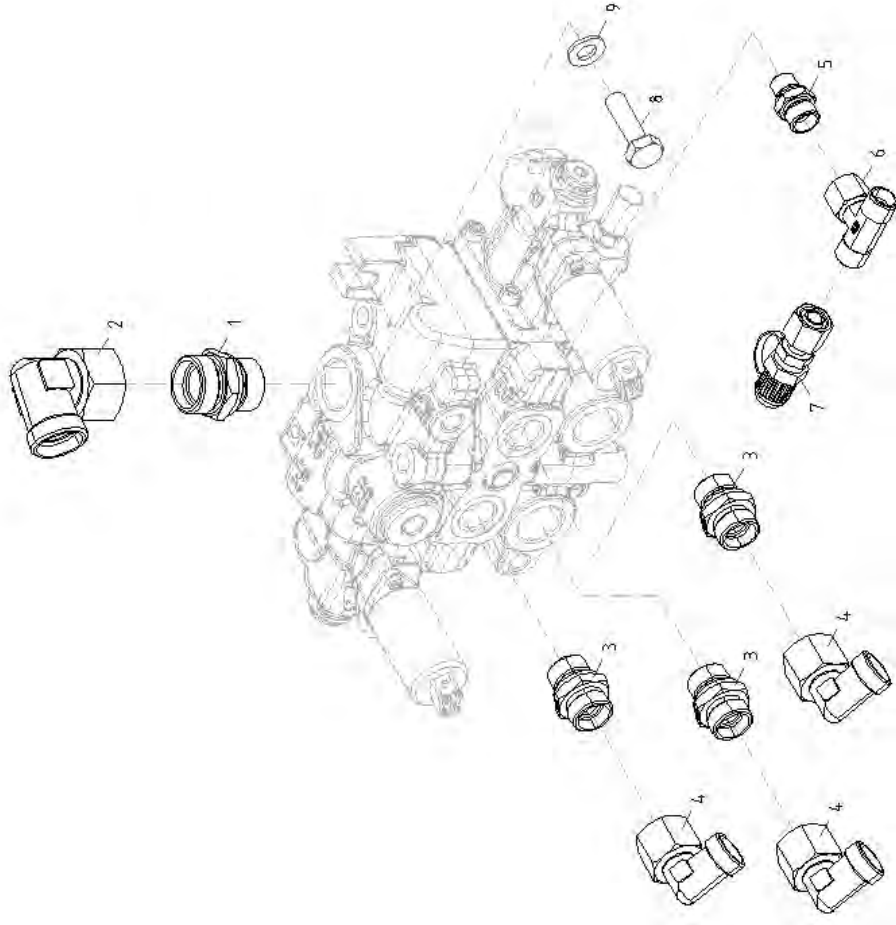


ARBEITSHYDRAULIK
HYDRAULIQUE DE TRAVAIL
WORKING HYDRAULIC

maschine

Pos	No	Bezeichnung	Désignation	Description	Information	Qty	Unit
1	1000307529	HYDRAULIKSCHLAUCH	BOYAU	HOSE		1	ST
2	1000188104	HYDRAULIKSCHLAUCH	TUYAU FLEXIBLE HYDRAULIQUE	HP HOSE		1	ST
3	1000307530	HYDRAULIKSCHLAUCH	BOYAU	HOSE		1	ST
4	1000307541	HYDRAULIKSCHLAUCH	BOYAU	HOSE		1	ST
5	1000305456	HYDRAULIKSCHLAUCH	BOYAU	HOSE		1	ST
6	1000300556	HYDRAULIKSCHLAUCH	BOYAU	HOSE		1	ST
7	1000300365	HYDRAULIKSCHLAUCH	BOYAU	HOSE		1	ST
8	1000226163	GERADE VERSCHRAUBUNG	CONNEXION À VISSER	SCREW CONNECTION		1	ST



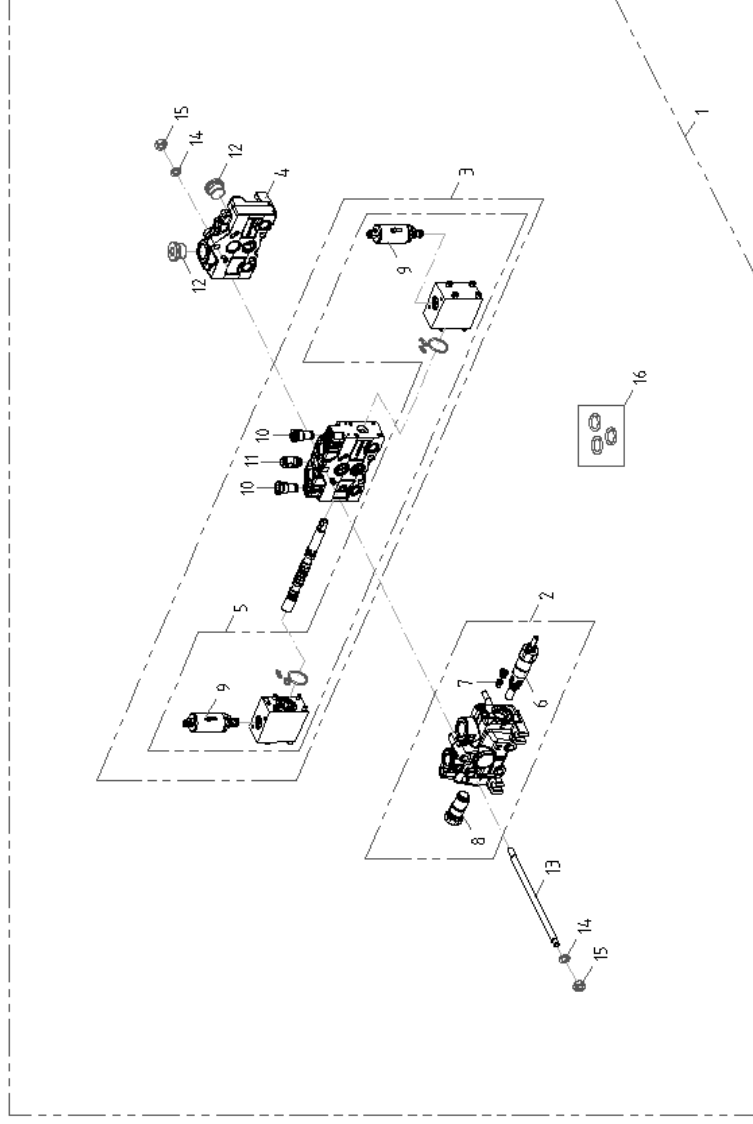


EINSCHRAUBVERSCHRAUBUNG
CONNEXION À VISSER
SCREW CONNECTION

HDS21/1

Pos	No	Bezeichnung	Désignation	Description	Information	Qty	Unit
1	1000225987	GERADE VERSCHRAUBUNG	CONNEXION À VISSER	SCREW CONNECTION		1	ST
2	1000020261	VERSCHRAUBUNG	RACCORD	SCREW JOINT		1	ST
3	1000225980	GERADE VERSCHRAUBUNG	CONNEXION À VISSER	SCREW CONNECTION		3	ST
4	1000015512	VERSCHRAUBUNG	RACCORD	SCREW JOINT		3	ST
5	1000226176	GERADE VERSCHRAUBUNG	CONNEXION À VISSER	SCREW CONNECTION		1	ST
6	1000085057	VERSCHRAUBUNG	RACCORD	SCREW JOINT		1	ST
7	1000152124	MINIMESSANSCHLUSS	PRISE DE PRESSION	MINIMESS POINT		1	ST
8	1000015346	6KT-SCHRAUBE	VIS À TÊTE HEXAGONALE	HEX SCREW		3	ST
9	1000015432	U-SCHEIBE	DIQUE EN U	U-WASHER		3	ST



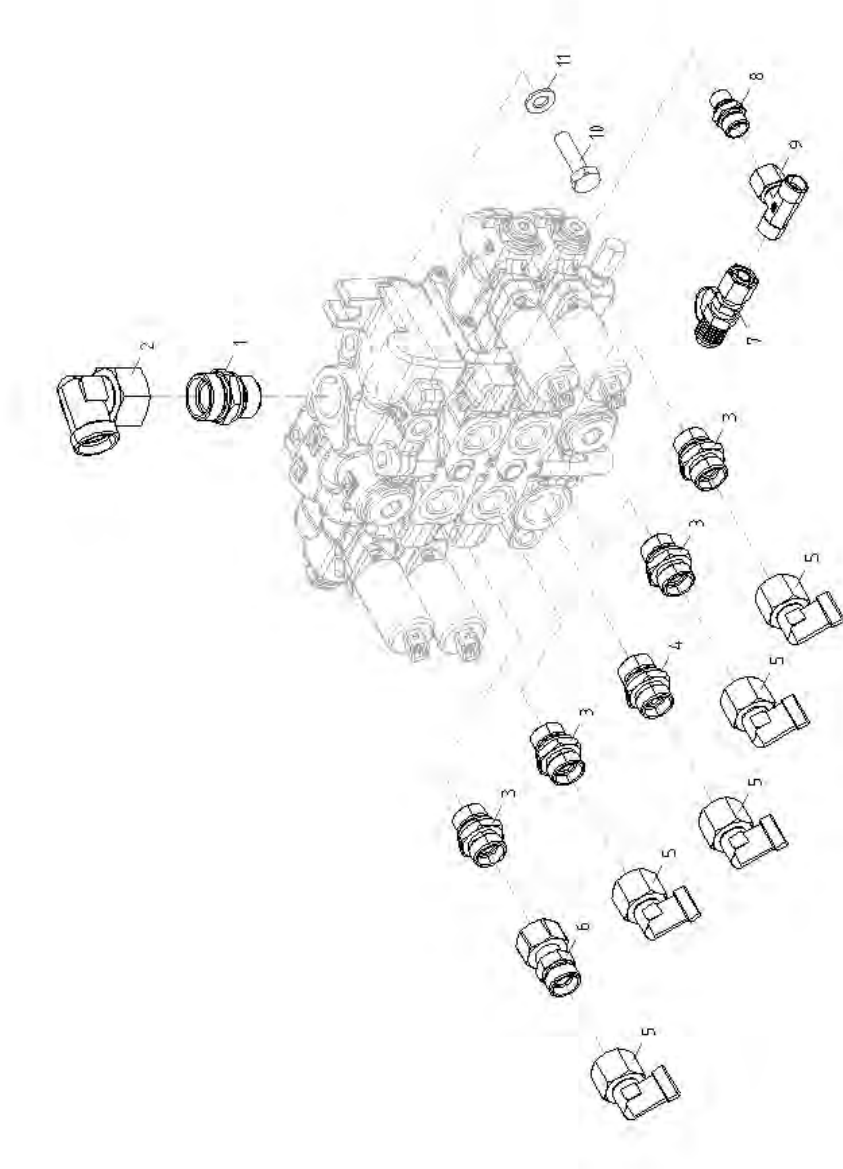


STEUERVENTIL
VANNE DE COMMANDE
CONTROL VALVE

HDS21/1 exploded view

Pos	No	Bezeichnung	Désignation	Description	Information	Qty	Unit
1	1000282742	STEUERVENTIL	VANNE DE COMMANDE	CONTROL VALVE		1	ST
2	1000317337	VENTILBLOCK	BLOC DE SOUPE	VALVE BLOCK		1	ST
3	1000317338	VENTILBLOCK	BLOC DE SOUPE	VALVE BLOCK		1	ST
4	1000317334	VENTILBLOCK	BLOC DE SOUPE	VALVE BLOCK		1	ST
5	1000317350	REGLER	RÉGULATEUR	CONTROLLER		1	ST
6	1000317336	DRUCKBEGRENZUNGSVENTIL	SOUPE LIMITRICE DE PRESSION	PRESSURE LIMIT RELIEFVALVE		1	ST
7	1000287673	RÜCKSCHLAGVENTIL	CLAPET ANTIRETOUR	NON RETURN VALVE		1	ST
8	1000255839	STOPFEN	BOUCHON	PLUG		1	ST
9	1000317343	STEUERSCHIEBER	TIROIR	OPERATING VALVE		2	ST
10	1000287669	VENTILSTECKER	BOUCHON DE SOUPE	VALVE PLUG		2	ST
11	1000317342	RÜCKSCHLAGVENTIL	CLAPET ANTIRETOUR	NON RETURN VALVE		1	ST
12	1000223291	VERSCHLUSSSCHRAUBE	BOUCHON DE GRAISSAGE	LOCK SCREW		2	ST
13	1000317331	SPANNSTANGE	TIRANT	TIE ROD		3	ST
14	1000232644	SCHEIBE	RONDELLE	WASHER		6	ST
15	1000232643	MUTTER	ÉCROU	NUT		6	ST
16	Dichtsatz	Dichtsatz				1	ST



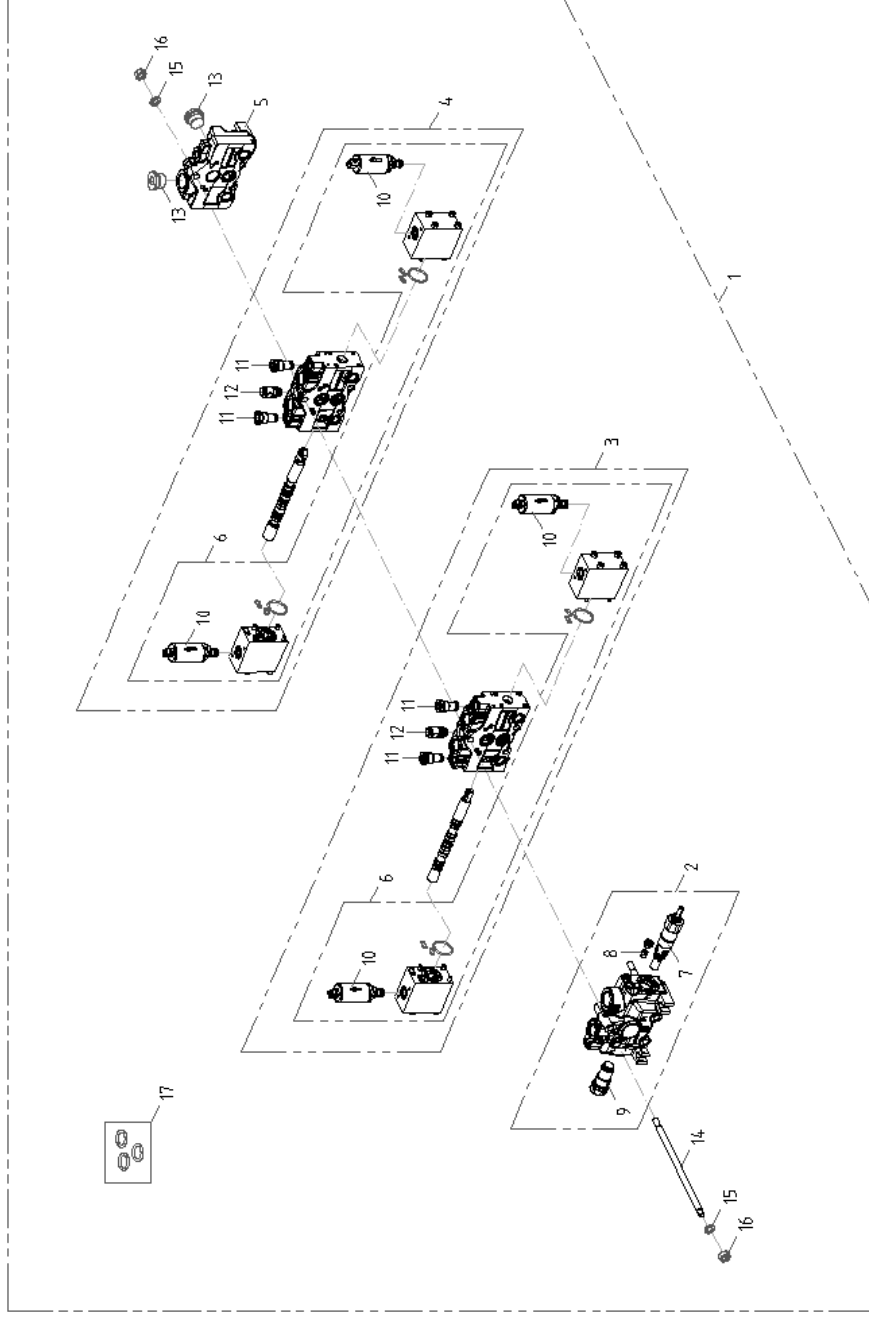


EINSCHRAUBVERSCHRAUBUNG
CONNEXION À VISSER
SCREW CONNECTION

HDS21/2

Pos	No	Bezeichnung	Désignation	Description	Information	Qty	Unit
1	1000225987	GERADE VERSCHRAUBUNG	CONNEXION À VISSER	SCREW CONNECTION		1	ST
2	1000020261	VERSCHRAUBUNG	RACCORD	SCREW JOINT		1	ST
3	1000225980	GERADE VERSCHRAUBUNG	CONNEXION À VISSER	SCREW CONNECTION		4	ST
4	1000226163	GERADE VERSCHRAUBUNG	CONNEXION À VISSER	SCREW CONNECTION		1	ST
5	1000015512	VERSCHRAUBUNG	RACCORD	SCREW JOINT		5	ST
6	1000226445	GERADE VERSCHRAUBUNG	CONNEXION À VISSER	SCREW CONNECTION		2	ST
7	1000152124	MINIMESSANSCHLUSS	PRISE DE PRESSION	MINIMESS POINT		1	ST
8	1000226176	GERADE VERSCHRAUBUNG	CONNEXION À VISSER	SCREW CONNECTION		1	ST
9	1000085057	VERSCHRAUBUNG	RACCORD	SCREW JOINT		1	ST
10	1000015346	6KT-SCHRAUBE	VIS À TÊTE HEXAGONALE	HEX SCREW		3	ST
11	1000015432	U-SCHEIBE	DIQUE EN U	U-WASHER		3	ST



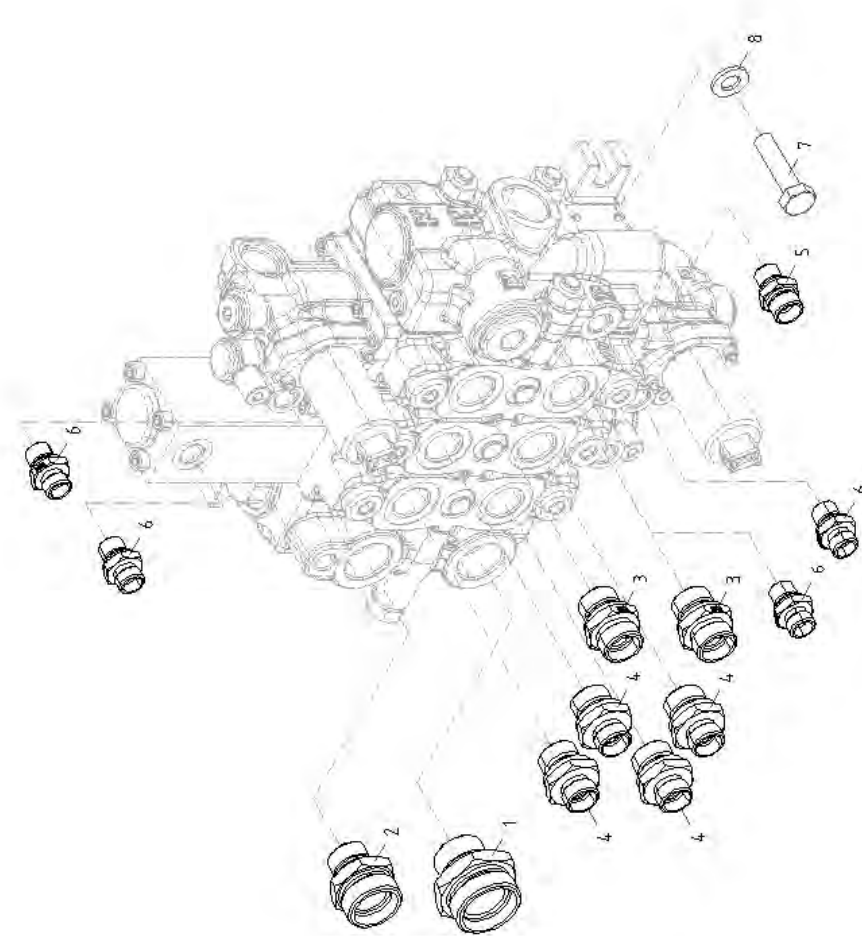


STEUERVENTIL
VANNE DE COMMANDE
CONTROL VALVE

HDS21/2 exploded view

Pos	No	Bezeichnung	Désignation	Description	Information	Qty	Unit
1	1000282743	STEUERVENTIL	VANNE DE COMMANDE	CONTROL VALVE		1	ST
2	1000317337	VENTILBLOCK	BLOC DE SOUPE	VALVE BLOCK		1	ST
3	1000317338	VENTILBLOCK	BLOC DE SOUPE	VALVE BLOCK		1	ST
4	1000317341	VENTILBLOCK	BLOC DE SOUPE	VALVE BLOCK		1	ST
5	1000317334	VENTILBLOCK	BLOC DE SOUPE	VALVE BLOCK		1	ST
6	1000317350	REGLER	RÉGULATEUR	CONTROLLER		2	ST
7	1000317336	DRUCKBEGRENZUNGSVENTIL	SOUPE LIMITRICE DE PRESSION	PRESSURE LIMIT RELIEFVALVE		1	ST
8	1000287673	RÜCKSCHLAGVENTIL	CLAPET ANTIRETOUR	NON RETURN VALVE		1	ST
9	1000255839	STOPFEN	BOUCHON	PLUG		1	ST
10	1000317343	STEUERSCHIEBER	TIROIR	OPERATING VALVE		4	ST
11	1000287669	VENTILSTECKER	BOUCHON DE SOUPE	VALVE PLUG		4	ST
12	1000317342	RÜCKSCHLAGVENTIL	CLAPET ANTIRETOUR	NON RETURN VALVE		2	ST
13	1000223291	VERSCHLUSSSCHRAUBE	BOUCHON DE GRAISSAGE	LOCK SCREW		2	ST
14	1000317332	SPANNSTANGE	TIRANT	TIE ROD		3	ST
15	1000232644	SCHEIBE	RONDELLE	WASHER		6	ST
16	1000232643	MUTTER	ÉCROU	NUT		6	ST
17	Dichtsatz	Dichtsatz				1	ST

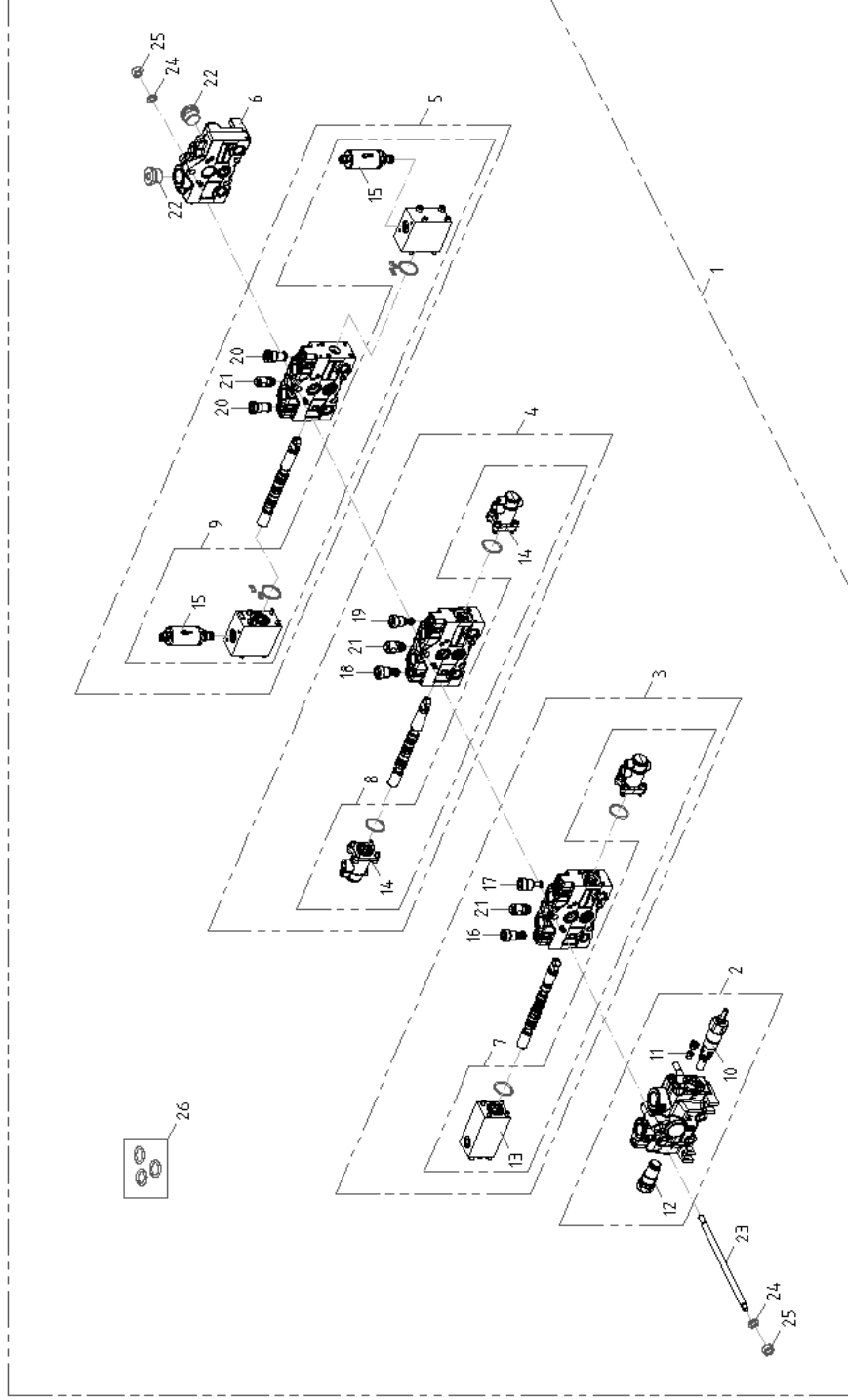




EINSCHRAUBVERSCHRAUBUNG
CONNEXION À VISSER
SCREW CONNECTION

HDS21/3

Pos	No	Bezeichnung	Désignation	Description	Information	Qty	Unit
1	1000226236	GERADE VERSCHRAUBUNG	CONNEXION À VISSER	SCREW CONNECTION		1	ST
2	1000226434	GERADE VERSCHRAUBUNG	CONNEXION À VISSER	SCREW CONNECTION		1	ST
3	1000225980	GERADE VERSCHRAUBUNG	CONNEXION À VISSER	SCREW CONNECTION		2	ST
4	1000015493	VERSCHRAUBUNG	RACCORD	SCREW JOINT		4	ST
5	1000226176	GERADE VERSCHRAUBUNG	CONNEXION À VISSER	SCREW CONNECTION		1	ST
6	1000226184	GERADE VERSCHRAUBUNG	CONNEXION À VISSER	SCREW CONNECTION		4	ST
7	1000085355	6KT-SCHRAUBE	VIS À TÊTE HEXAGONALE	HEX SCREW		3	ST
8	1000015432	U-SCHEIBE	DIQUE EN U	U-WASHER		3	ST

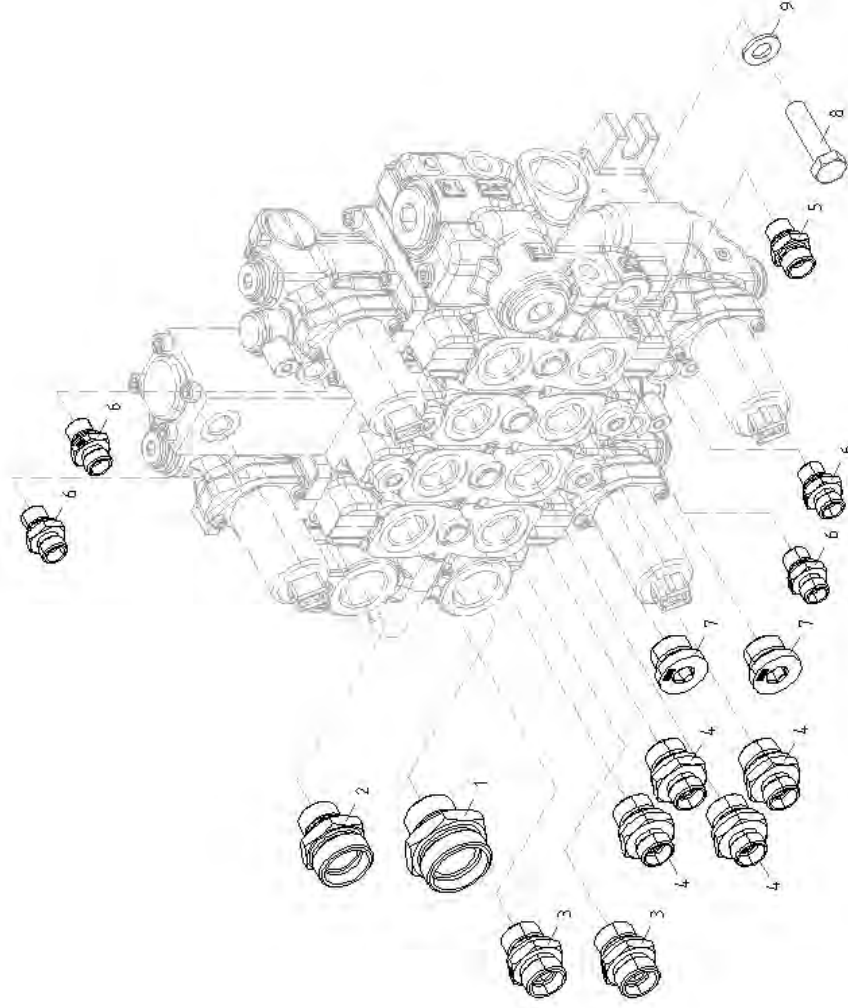


STEUERVENTIL
VANNE DE COMMANDE
CONTROL VALVE

HDS21/3 exploded view

Pos	No	Bezeichnung	Désignation	Description	Information	Qty	Unit
1	1000282731	STEUERVENTIL	VANNE DE COMMANDE	CONTROL VALVE		1	ST
2	1000317337	VENTILBLOCK	BLOC DE SOUPE	VALVE BLOCK		1	ST
3	1000317339	VENTILBLOCK	BLOC DE SOUPE	VALVE BLOCK		1	ST
4	1000317340	VENTILBLOCK	BLOC DE SOUPE	VALVE BLOCK		1	ST
5	1000317341	VENTILBLOCK	BLOC DE SOUPE	VALVE BLOCK		1	ST
6	1000317334	VENTILBLOCK	BLOC DE SOUPE	VALVE BLOCK		1	ST
7	1000317349	REGLER	RÉGULATEUR	CONTROLLER		1	ST
8	1000317347	REGLER	RÉGULATEUR	CONTROLLER		1	ST
9	1000317351	REGLER	RÉGULATEUR	CONTROLLER		1	ST
10	1000317336	DRUCKBEGRENZUNGSVENTIL	SOUPE LIMITRICE DE PRESSION	PRESSURE LIMIT RELIEFVALVE		1	ST
11	1000287673	RÜCKSCHLAGVENTIL	CLAPET ANTIRETOUR	NON RETURN VALVE		1	ST
12	1000255839	STOPFEN	BOUCHON	PLUG		1	ST
13	1000317355	REGLER	RÉGULATEUR	CONTROLLER		1	ST
14	1000317354	REGLER	RÉGULATEUR	CONTROLLER		3	ST
15	1000317344	STEUERSCHIEBER	TIROIR	OPERATING VALVE		2	ST
16	1000235467	VENTIL	SOUPE	VALVE		1	ST
17	1000232661	NACHSAUGVENTIL	SOUPE À SUCCION	SUCTION VALVE		1	ST
18	1000317353	DRUCKBEGRENZUNGSVENTIL	SOUPE LIMITRICE DE PRESSION	PRESSURE LIMIT RELIEFVALVE		1	ST
19	1000213281	DRUCKBEGRENZUNGSVENTIL	SOUPE LIMITRICE DE PRESSION	PRESSURE LIMIT RELIEFVALVE		1	ST
20	1000287669	VENTILSTECKER	BOUCHON DE SOUPE	VALVE PLUG		2	ST
21	1000317342	RÜCKSCHLAGVENTIL	CLAPET ANTIRETOUR	NON RETURN VALVE		3	ST
22	1000223291	VERSCHLUSSSCHRAUBE	BOUCHON DE GRAISSAGE	LOCK SCREW		2	ST
23	1000232641	ZUGANKER	TIGE D'ANCRAGE	TIE ROD		3	ST
24	1000232644	SCHEIBE	RONDELLE	WASHER		6	ST
25	1000232643	MUTTER	ÉCROU	NUT		6	ST
26	Dichtsatz	Dichtsatz				1	ST



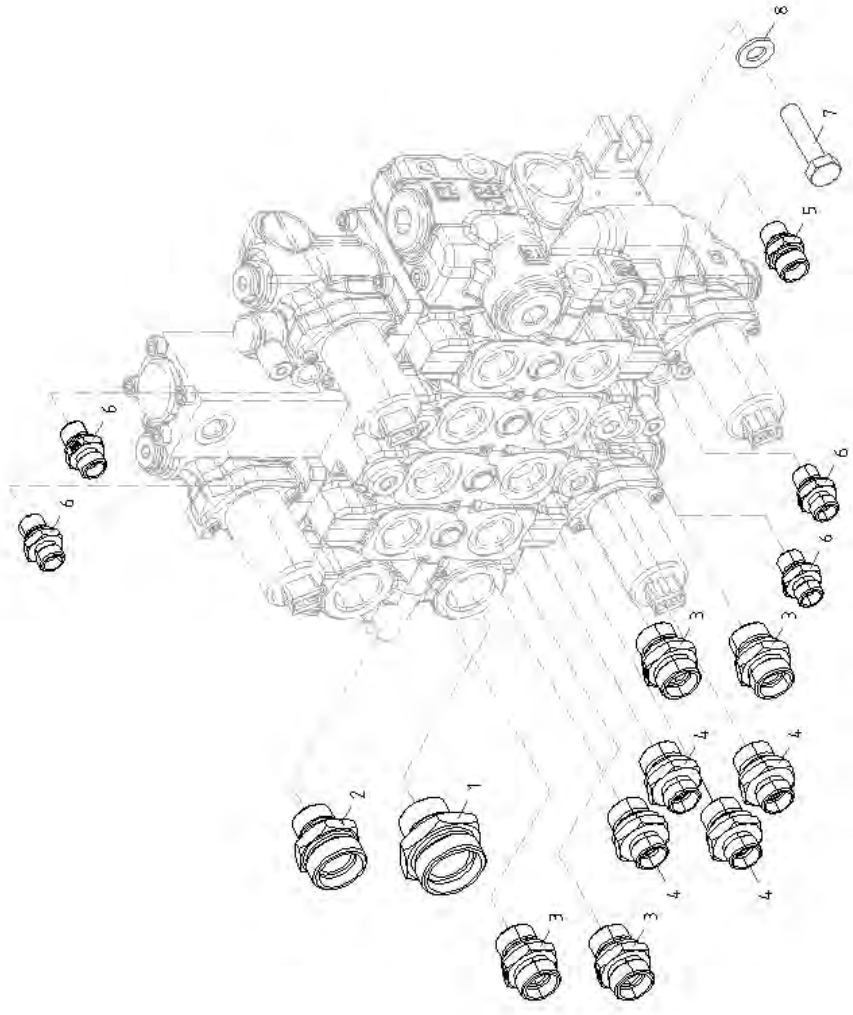


EINSCHRAUBVERSCHRAUBUNG
CONNEXION À VISSER
SCREW CONNECTION

HDS21/4 3. control circuit

Pos	No	Bezeichnung	Désignation	Description	Information	Qty	Unit
1	1000226236	GERADE VERSCHRAUBUNG	CONNEXION À VISSER	SCREW CONNECTION		1	ST
2	1000226434	GERADE VERSCHRAUBUNG	CONNEXION À VISSER	SCREW CONNECTION		1	ST
3	1000225980	GERADE VERSCHRAUBUNG	CONNEXION À VISSER	SCREW CONNECTION		2	ST
4	1000015493	VERSCHRAUBUNG	RACCORD	SCREW JOINT		4	ST
5	1000226176	GERADE VERSCHRAUBUNG	CONNEXION À VISSER	SCREW CONNECTION		1	ST
6	1000226184	GERADE VERSCHRAUBUNG	CONNEXION À VISSER	SCREW CONNECTION		4	ST
7	1000030660	VERSCHLUSSSTOPFEN	BOUCHON DE FERMETURE	LOCK PLUG		2	ST
8	1000085355	6KT-SCHRAUBE	VIS À TÊTE HEXAGONALE	HEX SCREW		3	ST
9	1000015432	U-SCHEIBE	DIQUE EN U	U-WASHER		3	ST



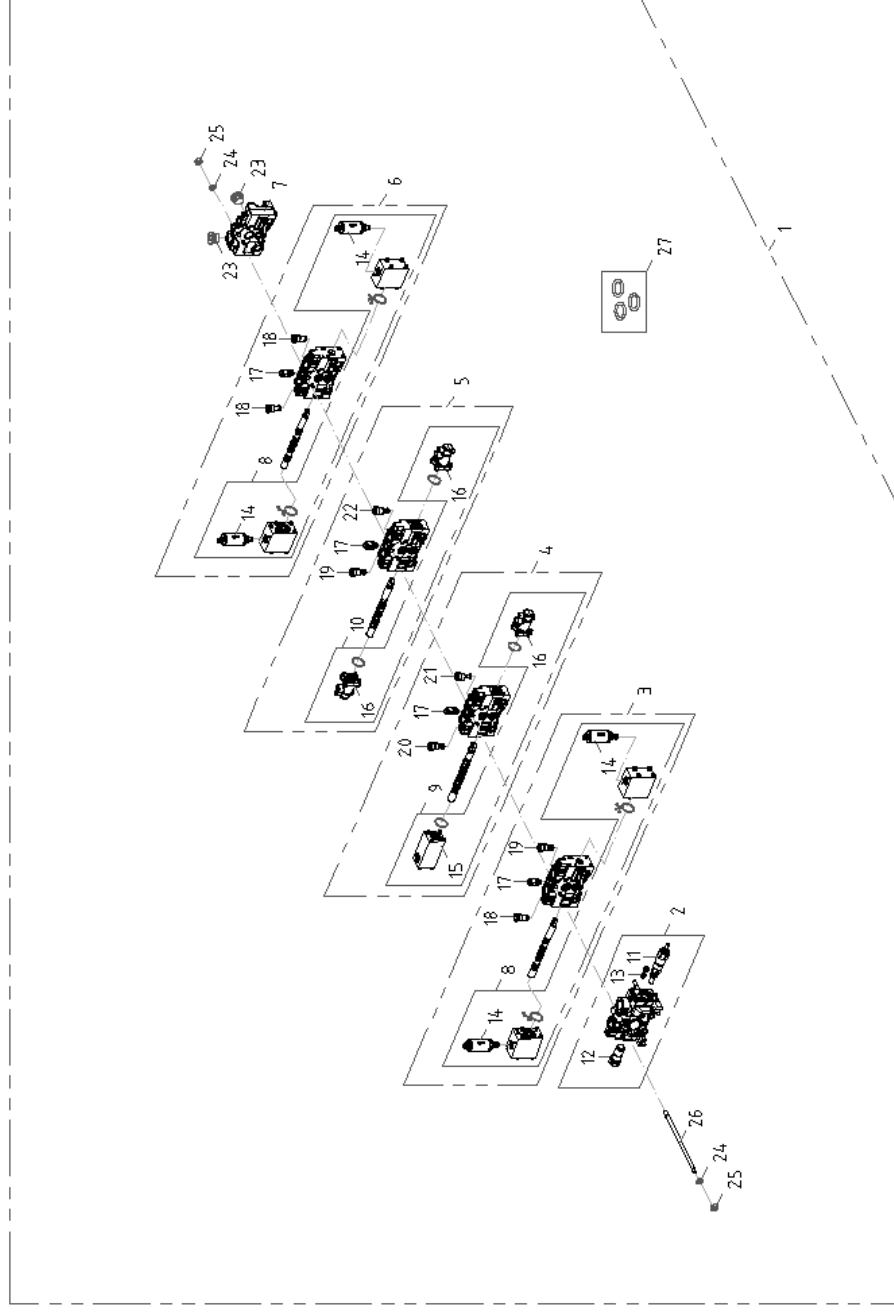


EINSCHRAUBVERSCHRAUBUNG
CONNEXION À VISSER
SCREW CONNECTION

HDS21/4 4. control circuit

Pos	No	Bezeichnung	Désignation	Description	Information	Qty	Unit
1	1000226236	GERADE VERSCHRAUBUNG	CONNEXION À VISSER	SCREW CONNECTION		1	ST
2	1000226434	GERADE VERSCHRAUBUNG	CONNEXION À VISSER	SCREW CONNECTION		1	ST
3	1000225980	GERADE VERSCHRAUBUNG	CONNEXION À VISSER	SCREW CONNECTION		4	ST
4	1000015493	VERSCHRAUBUNG	RACCORD	SCREW JOINT		4	ST
5	1000226176	GERADE VERSCHRAUBUNG	CONNEXION À VISSER	SCREW CONNECTION		1	ST
6	1000226184	GERADE VERSCHRAUBUNG	CONNEXION À VISSER	SCREW CONNECTION		4	ST
7	1000085355	6KT-SCHRAUBE	VIS À TÊTE HEXAGONALE	HEX SCREW		3	ST
8	1000015432	U-SCHEIBE	DIQUE EN U	U-WASHER		3	ST



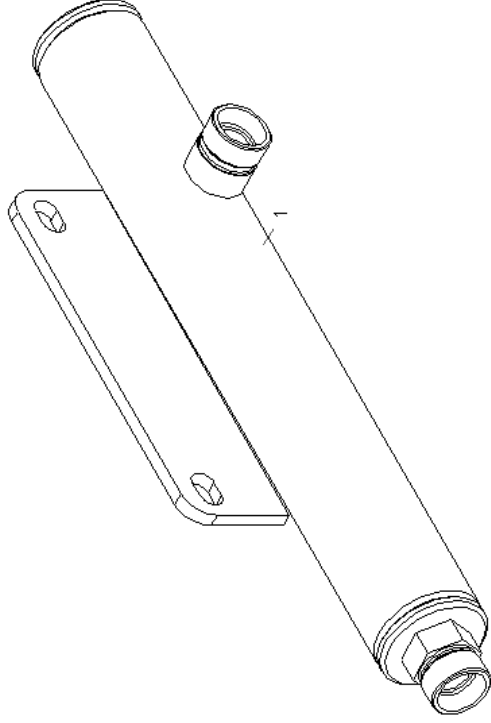


STEUERVENTIL
VANNE DE COMMANDE
CONTROL VALVE

HDS21/4 exploded view

Pos	No	Bezeichnung	Désignation	Description	Information	Qty	Unit
1	1000268034	STEUERVENTIL	VANNE DE COMMANDE	CONTROL VALVE		1	ST
2	1000317337	VENTILBLOCK	BLOC DE SOUPE	VALVE BLOCK		1	ST
3	1000320954	VENTILBLOCK	BLOC DE SOUPE	VALVE BLOCK		1	ST
4	1000317993	VENTILBLOCK	BLOC DE SOUPE	VALVE BLOCK		1	ST
5	1000317340	VENTILBLOCK	BLOC DE SOUPE	VALVE BLOCK		1	ST
6	1000317341	VENTILBLOCK	BLOC DE SOUPE	VALVE BLOCK		1	ST
7	1000317334	VENTILBLOCK	BLOC DE SOUPE	VALVE BLOCK		1	ST
8	1000317351	REGLER	RÉGULATEUR	CONTROLLER		2	ST
9	1000317349	REGLER	RÉGULATEUR	CONTROLLER		1	ST
10	1000317347	REGLER	RÉGULATEUR	CONTROLLER		1	ST
11	1000317336	DRUCKBEGRENZUNGSVENTIL	SOUPE LIMITRICE DE PRESSION	PRESSURE LIMIT RELIEFVALVE		1	ST
12	1000255839	STOPFEN	BOUCHON	PLUG		1	ST
13	1000287673	RÜCKSCHLAGVENTIL	CLAPET ANTIRETOUR	NON RETURN VALVE		1	ST
14	1000317344	STEUERSCHIEBER	TIROIR	OPERATING VALVE		4	ST
15	1000317355	REGLER	RÉGULATEUR	CONTROLLER		1	ST
16	1000317354	REGLER	RÉGULATEUR	CONTROLLER		3	ST
17	1000317342	RÜCKSCHLAGVENTIL	CLAPET ANTIRETOUR	NON RETURN VALVE		4	ST
18	1000287669	VENTILSTECKER	BOUCHON DE SOUPE	VALVE PLUG		3	ST
19	1000317353	DRUCKBEGRENZUNGSVENTIL	SOUPE LIMITRICE DE PRESSION	PRESSURE LIMIT RELIEFVALVE		2	ST
20	1000235467	VENTIL	SOUPE	VALVE		1	ST
21	1000232661	NACHSAUGVENTIL	SOUPE À SUCCION	SUCTION VALVE		1	ST
22	1000213281	DRUCKBEGRENZUNGSVENTIL	SOUPE LIMITRICE DE PRESSION	PRESSURE LIMIT RELIEFVALVE		1	ST
23	1000223291	VERSCHLUSSSCHRAUBE	BOUCHON DE GRAISSAGE	LOCK SCREW		2	ST
24	1000232644	SCHEIBE	RONDELLE	WASHER		6	ST
25	1000232643	MUTTER	ÉCROU	NUT		6	ST
26	1000232642	ZUGANKER	TIGE D'ANCRAGE	TIE ROD		3	ST
27	1000319805	DICHTSATZ	POCHETTE DE JOINTS	SEAL KIT		1	ST

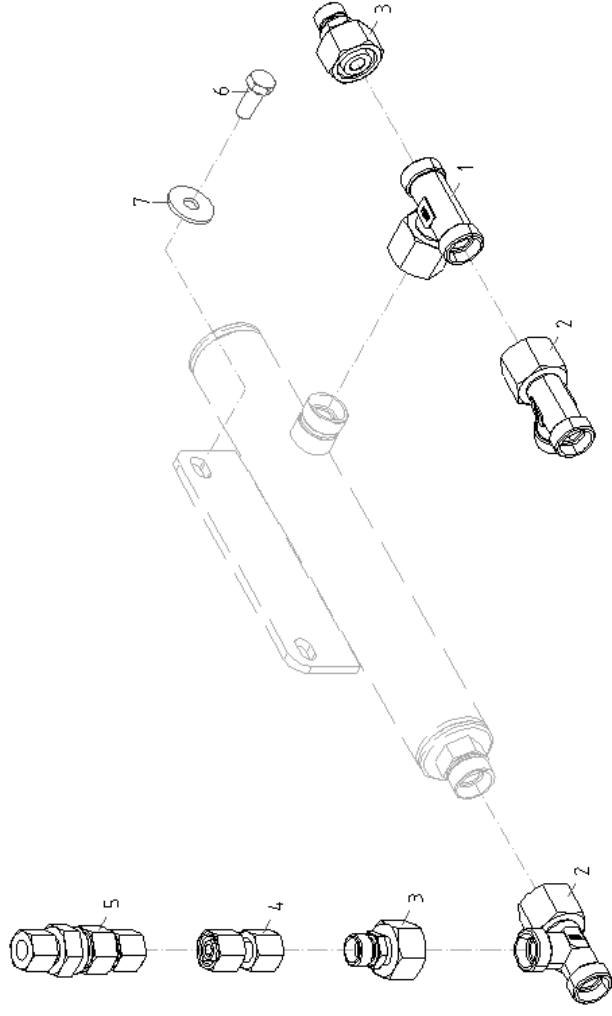




PULSATIONSDÄMPFER
AMORTISSEUR DE PULSATIONS
PULSATION DAMPER

Pos	No	Bezeichnung	Désignation	Description	Information	Qty	Unit
1	1000261197	PULSATIONS DÄMPFER	AMORTISSEUR DE PULSATIONS	PULSATION DAMPER		1	ST

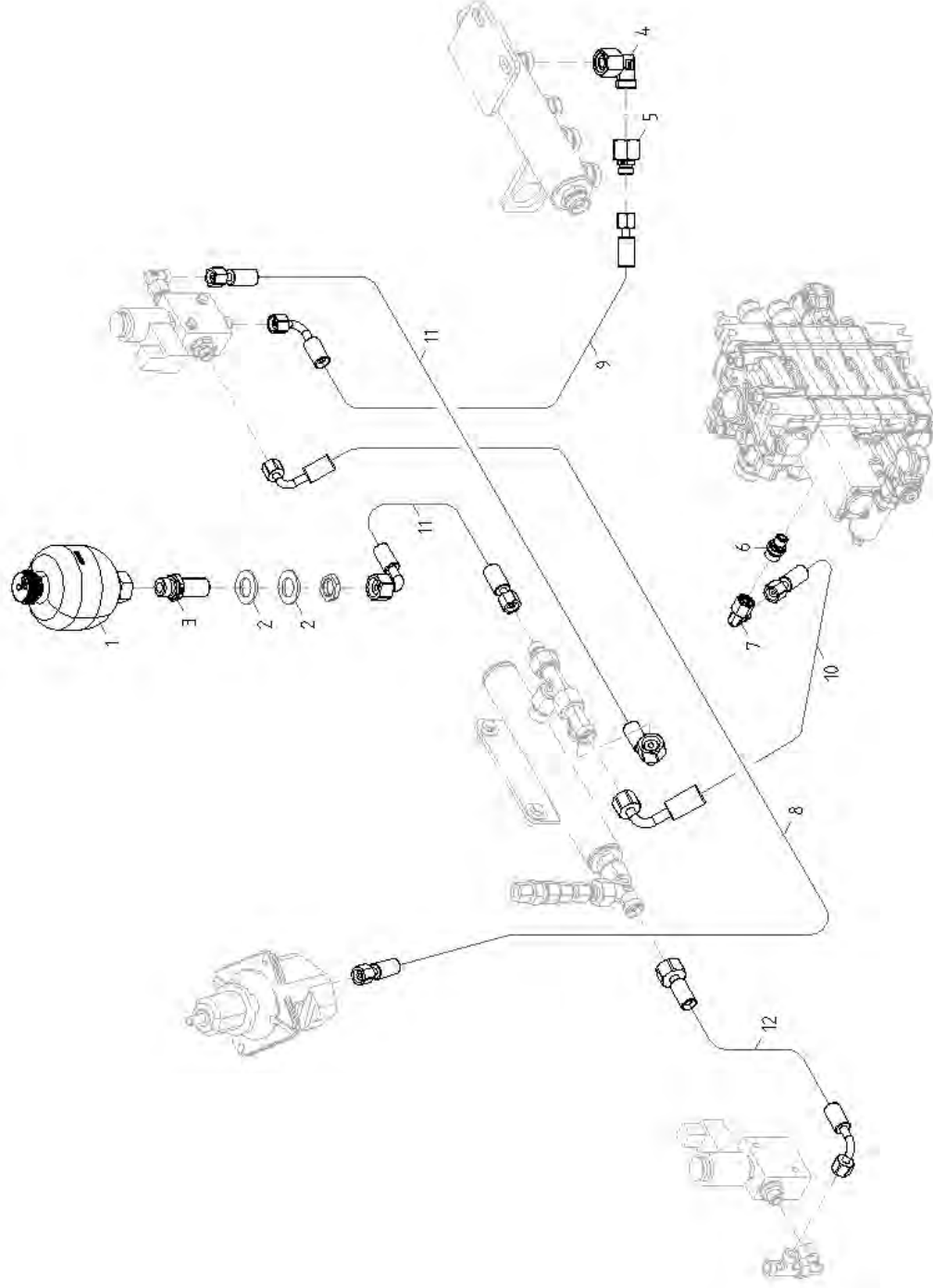




VERSCHRAUBUNG PULSATIONS-DÄMPFER
 RACCORD AMORTISSEUR DE PULSATIONS
 SCREW JOINT PULSATION DAMPER

Pos	No	Bezeichnung	Désignation	Description	Information	Qty	Unit
1	1000085108	VERSCHRAUBUNG	RACCORD	SCREW JOINT		1	ST
2	1000015539	VERSCHRAUBUNG	RACCORD	SCREW JOINT		2	ST
3	1000103420	VERSCHRAUBUNG	RACCORD	SCREW JOINT		2	ST
4	1000085038	VERSCHRAUBUNG	RACCORD	SCREW JOINT		1	ST
5	1000027830	RÜCKSCHLAGVENTIL	CLAPET ANTIRETOUR	NON RETURN VALVE		1	ST
6	1000015342	6KT-SCHRAUBE	VIS À TÊTE HEXAGONALE	HEX SCREW		2	ST
7	1000222552	U-SCHEIBE	DIQUE EN U	U-WASHER		2	ST

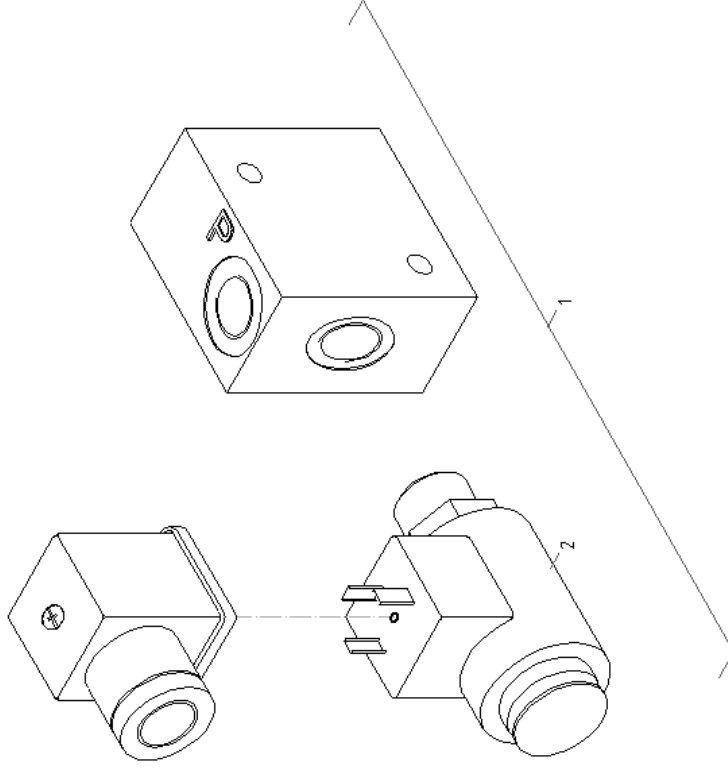




VERSCHLAUCHUNG PULSATIONS DÄMPFER
 TUBING AMORTISSEUR DE PULSATIONS
 TUBING PULSATION DAMPER

Pos	No	Bezeichnung	Désignation	Description	Information	Qty	Unit
1	1000202777	DRUCKSPEICHER	ACCUMULATEUR DE PRESSION	PRESSURE ACCUMULATOR		1	ST
2	1000274540	U-SCHEIBE	DIQUE EN U	U-WASHER		2	ST
3	1000251532	SCHOTTVERSCHRAUBUNG	RACCORD PASSE CLOISON	LOCK SCREW CONNECTION		1	ST
4	1000015512	VERSCHRAUBUNG	RACCORD	SCREW JOINT		1	ST
5	1000103420	VERSCHRAUBUNG	RACCORD	SCREW JOINT		1	ST
6	1000226176	GERADE VERSCHRAUBUNG	CONNEXION À VISSER	SCREW CONNECTION		1	ST
7	1000015510	VERSCHRAUBUNG	RACCORD	SCREW JOINT		1	ST
8	1000219676	HYDRAULIKSCHLAUCH	BOYAU	HOSE		1	ST
9	1000076745	HYDRAULIKSCHLAUCH	TUYAU FLEXIBLE HYDRAULIQUE	HP HOSE		1	ST
10	1000218048	HYDRAULIKSCHLAUCH	BOYAU	HOSE		1	ST
11	1000307463	HYDRAULIKSCHLAUCH	BOYAU	HOSE		2	ST
12	1000307464	HYDRAULIKSCHLAUCH	BOYAU	HOSE		1	ST



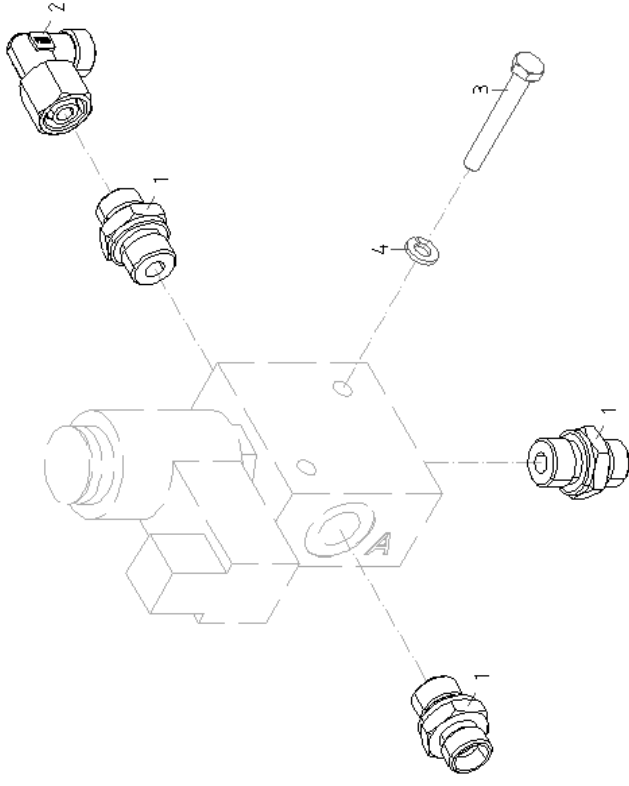


MAGNETVENTIL
ELECTROVALVE
SOLENOID VALVE

Valve roadblock

Pos	No	Bezeichnung	Désignation	Description	Information	Qty	Unit
1	1000199114	MAGNETVENTIL	ÉLECTROVALVE	SOLENOID VALVE		1	ST
2	1000226077	MAGNETSPULE	BOBINE D'ELECTRO-VANNE	MAGNET SPOOL		1	ST



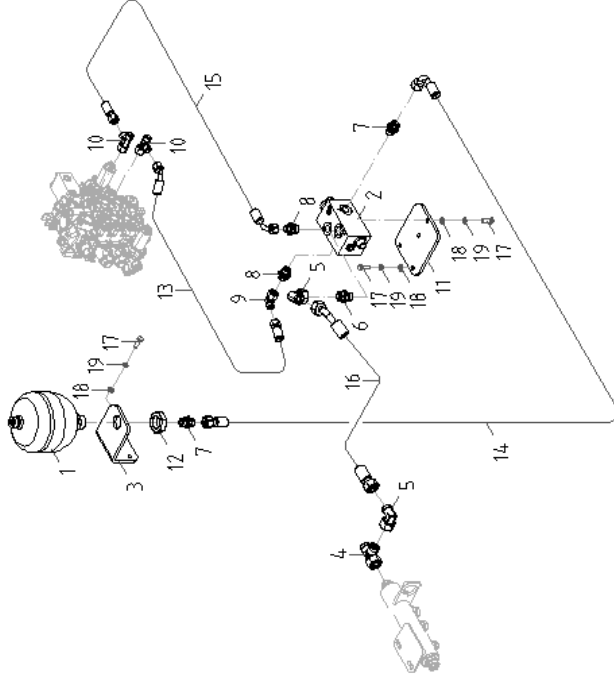


VERSCHRAUBUNG VENTIL
VIS SOUPAPE COMMUNE
SCREW JOINT VALVE

Valve roadblock

Pos	No	Bezeichnung	Désignation	Description	Information	Qty	Unit
1	1000226177	GERADE VERSCHRAUBUNG	CONNEXION À VISSER	SCREW CONNECTION		3	ST
2	1000015510	VERSCHRAUBUNG	RACCORD	SCREW JOINT		1	ST
3	1000085310	6KT-SCHRAUBE	VIS À TÊTE HEXAGONALE	HEX SCREW		2	ST
4	1000015444	FEDERRING	RONDELLE ARRÊTOIR	SPRING WASHER		2	ST

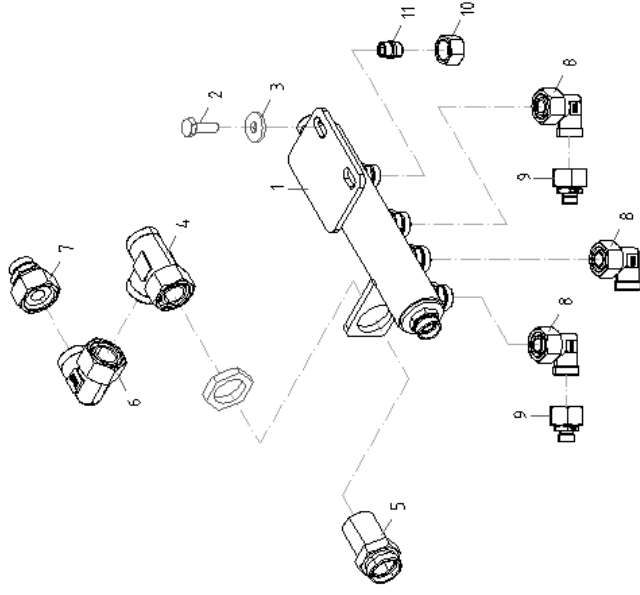




SCHWINGUNGSDÄMPFUNG
 ABSORBEUR VIBRATION
 ATTENUATION ABSORBER

Pos	No	Bezeichnung	Désignation	Description	Information	Qty	Unit
1	1000207432	DRUCKSPEICHER	ACCUMULATEUR DE PRESSION	PRESSURE ACCUMULATOR		1	ST
2	1000207433	SCHWINGUNGSDÄMPFUNGSVENTIL	CLAPET	ANTI SWING BACK VALVE		1	ST
3	1000297497	HALTER MEMBRANSPEICHER	ÉQUERRE	BRACKET		1	ST
4	1000015517	VERSCHRAUBUNG	RACCORD	SCREW JOINT		1	ST
5	1000015513	VERSCHRAUBUNG	RACCORD	SCREW JOINT		2	ST
6	1000225986	GERADE VERSCHRAUBUNG	CONNEXION À VISSER	SCREW CONNECTION		1	ST
7	1000225980	GERADE VERSCHRAUBUNG	CONNEXION À VISSER	SCREW CONNECTION		2	ST
8	1000015493	VERSCHRAUBUNG	RACCORD	SCREW JOINT		2	ST
9	1000000573	VERSCHRAUBUNG	RACCORD	SCREW JOINT		1	ST
10	1000015516	VERSCHRAUBUNG	RACCORD	SCREW JOINT		2	ST
11	1000297495	HALTER VENTIL	SUPPORT DE LA SOUPEPE	BRACKET VALVE		1	ST
12	1000049039	6KT-MUTTER	ÉCROU HEXAGONAL	HEXAGON NUT		1	ST
13	1000314136	HYDRAULIKSCHLAUCH	BOYAU	HOSE		1	ST
14	1000314082	HYDRAULIKSCHLAUCH	BOYAU	HOSE		1	ST
15	1000314139	HYDRAULIKSCHLAUCH	BOYAU	HOSE		1	ST
16	1000307549	HYDRAULIKSCHLAUCH	BOYAU	HOSE		1	ST
17	1000015343	6KT-SCHRAUBE	VIS À TÊTE HEXAGONALE	HEX SCREW		6	ST
18	1000222819	U-SCHEIBE	DIQUE EN U	U-WASHER		6	ST
19	1000082617	FEDERRING	RONDELLE ARRÊTOIR	SPRING WASHER		6	ST





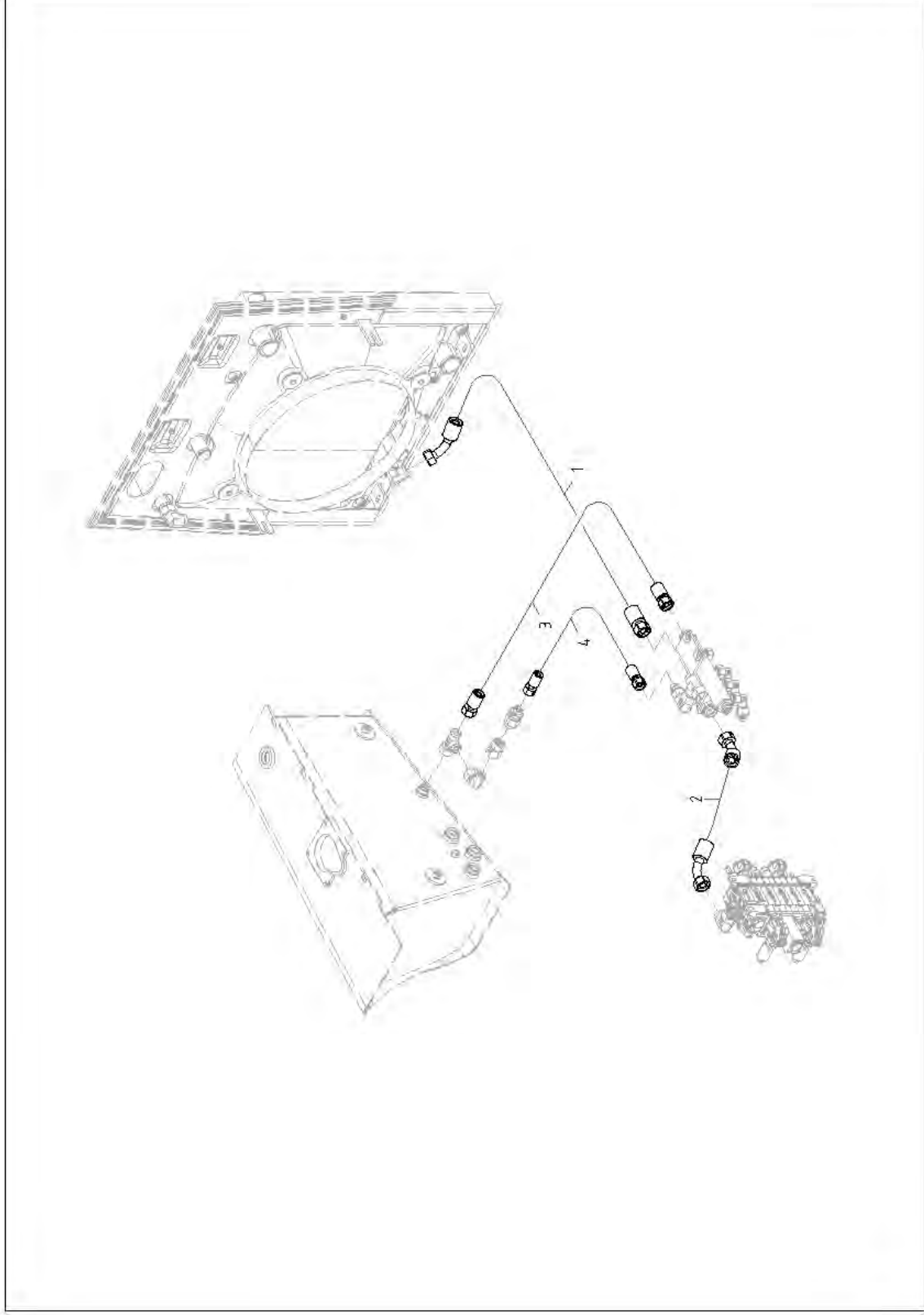
VERSCHRAUBUNG SAMMELROHR
UNION DE TUYAU COLLECTEUR
MANIFOLD CONNECTION

oil return

Pos	No	Bezeichnung	Désignation	Description	Information	Qty	Unit
1	1000286568	SAMMELROHR	TUYAU COLLECTEUR	MANIFOLD		1	ST
2	1000015364	6KT-SCHRAUBE	VIS À TÊTE HEXAGONALE	HEX SCREW		2	ST
3	1000015432	U-SCHEIBE	DIQUE EN U	U-WASHER		2	ST
4	1000085110	VERSCHRAUBUNG	RACCORD	SCREW JOINT		1	ST
5	1000085059	VERSCHRAUBUNG	RACCORD	SCREW JOINT		1	ST
6	1000085091	VERSCHRAUBUNG	RACCORD	SCREW JOINT		2	ST
7	1000028292	VERSCHRAUBUNG	RACCORD	SCREW JOINT		1	ST
8	1000015513	VERSCHRAUBUNG	RACCORD	SCREW JOINT		3	ST
9	1000085070	VERSCHRAUBUNG	RACCORD	SCREW JOINT		2	ST
10	1000050505	ÜBERWURFMUTTER	ÉCROU A CHAPEAU	UNION NUT		1	ST
11	1000028243	VERSCHLUSSBUTZEN	PIÈCE DE FERMETURE	LOCK PIECE		1	ST



WACKER
NEUSON

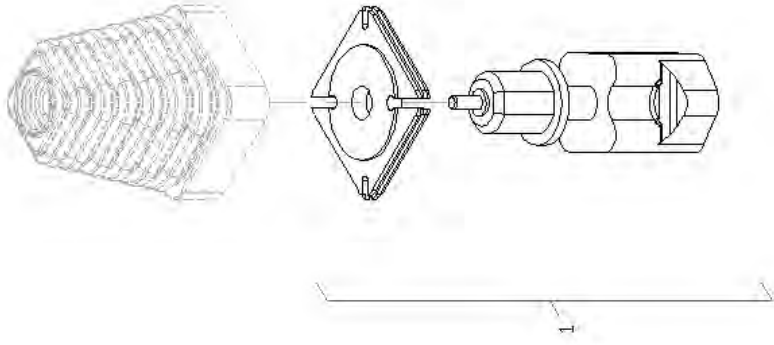


ROHRLEITUNG - RÜCKLAUF
 CANALISATION DE RETOUR
 PIPE LINE BACKFLOW

hose connections oil return

Pos	No	Bezeichnung	Désignation	Description	Information	Qty	Unit
1	1000217812	HYDRAULIKSCHLAUCH	BOYAU	HOSE		1	ST
2	1000314737	HYDRAULIKSCHLAUCH	BOYAU	HOSE		1	ST
3	1000314683	HYDRAULIKSCHLAUCH	TUYAU FLEXIBLE HYDRAULIQUE	HP HOSE		1	ST
4	1000314660	HYDRAULIKSCHLAUCH	BOYAU	HOSE		1	ST

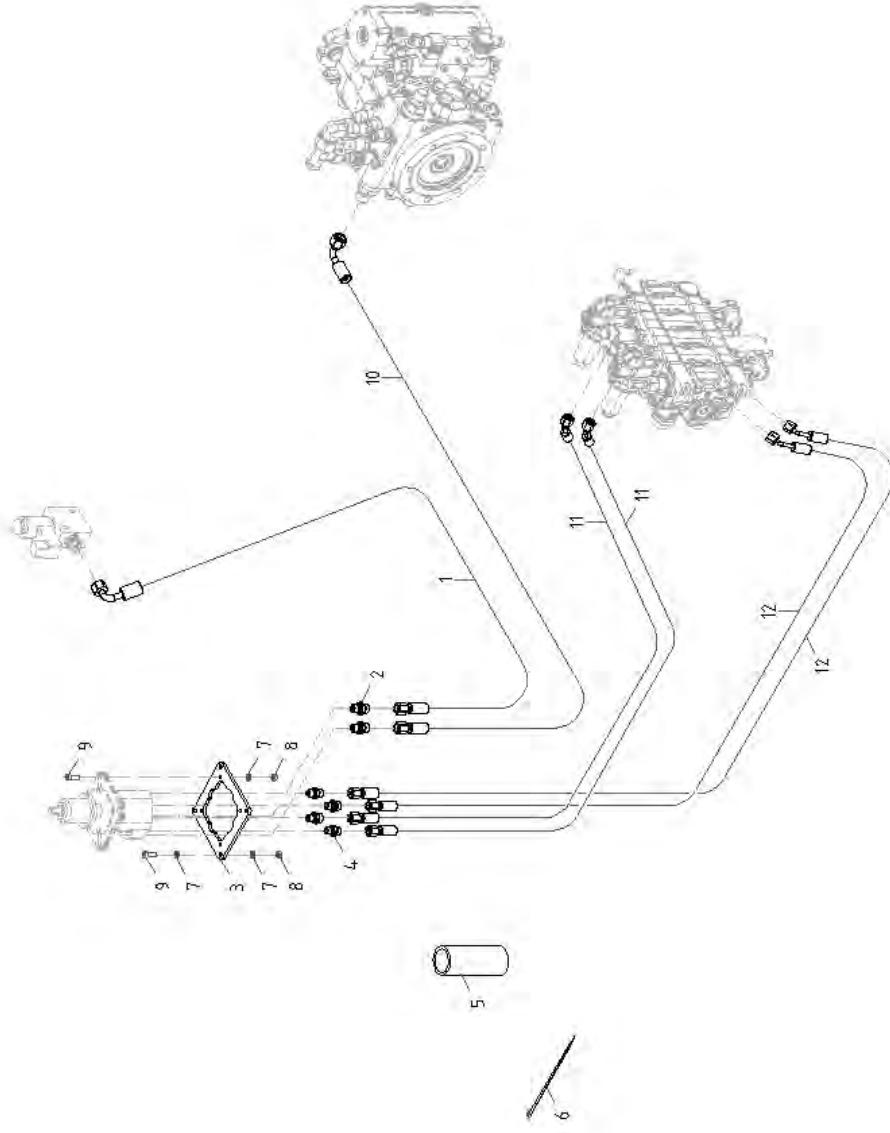




VENTIL
SOUPAPE
VALVE

Pos	No	Bezeichnung	Désignation	Description	Information	Qty	Unit
1	1000268035	VORSTEUERUNG -VENTIL HDS21 FERNGEBER	COMMANDES	CONTROLS		1	ST



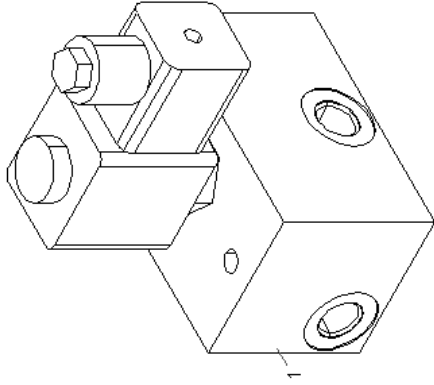


STEUERUNG
COMMANDE
CONTROL

Pos	No	Bezeichnung	Désignation	Description	Information	Qty	Unit
1	1000313781	HYDRAULIKSCHLAUCH	BOYAU	HOSE		1	ST
2	1000226176	GERADE VERSCHRAUBUNG	CONNEXION À VISSER	SCREW CONNECTION		2	ST
3	1000254655	ADAPTERPLATTE	PLAQUE D'ATTACHE	ADAPTER PLATE		1	ST
4	1000226184	GERADE VERSCHRAUBUNG	CONNEXION À VISSER	SCREW CONNECTION		4	ST
5	1000260691	SCHUTZSCHLAUCH	TUYAU FLEXIBLE DE PROTECTION	PROTECTING HOSE		1	ST
6	1000193759	KABELBINDER	BOUTISSE DE CÂBLE	CABLE STRAP		12	ST
7	1000015430	SCHEIBE	RONDELLE	WASHER		12	ST
8	1000015405	6KT-MUTTER	ÉCROU HEXAGONAL	HEXAGON NUT		8	ST
9	1000085456	ZYLINDERSCHRAUBE	VIS À TÊTE CYLINDRIQUE	CHEESE HEAD SCREW		8	ST
10	1000217367	HYDRAULIKSCHLAUCH	BOYAU	HOSE		1	ST
11	1000307528	HYDRAULIKSCHLAUCH	BOYAU	HOSE		2	ST
12	1000307527	HYDRAULIKSCHLAUCH	BOYAU	HOSE		2	ST



DRUCKREDUZIERVENTIL
SOUPAPE DE DÉCOMPRESSION
PRESSURE REDUCT. VALVE



**WACKER
NEUSON**

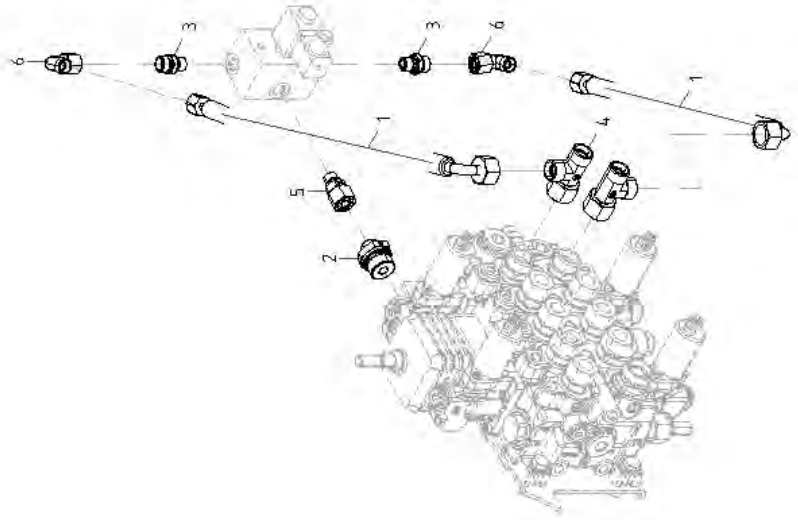
407 / 632

RL50
1000311103

DRUCKREDUZIERVENTIL
SOUPAPE DE DÉCOMPRESSION
PRESSURE REDUCT. VALVE

Pos	No	Bezeichnung	Désignation	Description	Information	Qty	Unit
1	1000192817	MAGNETVENTIL	ÉLECTROVALVE	SOLENOID VALVE		1	ST



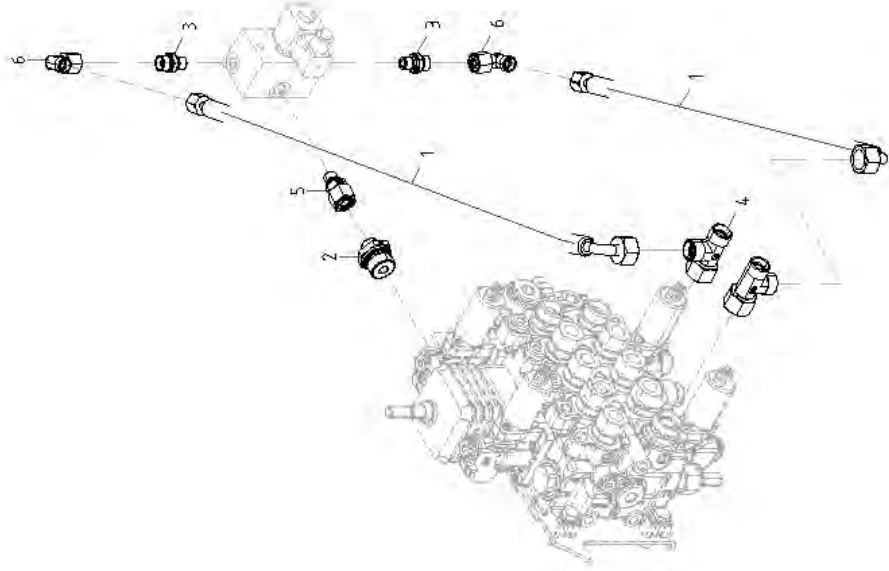


3. STEUERKREIS
CERCLE DE COMMANDE ÉLECTRIQUE
ELECTRICAL CONTROL CIRCUIT

HDS21/3

Pos	No	Bezeichnung	Désignation	Description	Information	Qty	Unit
1	1000315151	HYDRAULIKSCHLAUCH	BOYAU	HOSE		2	ST
2	1000225966	GERADE VERSCHRAUBUNG	CONNEXION À VISSER	SCREW CONNECTION		1	ST
3	1000226176	GERADE VERSCHRAUBUNG	CONNEXION À VISSER	SCREW CONNECTION		2	ST
4	1000015539	VERSCHRAUBUNG	RACCORD	SCREW JOINT		2	ST
5	1000103496	VERSCHRAUBUNG	RACCORD	SCREW JOINT		1	ST
6	1000015510	VERSCHRAUBUNG	RACCORD	SCREW JOINT		2	ST

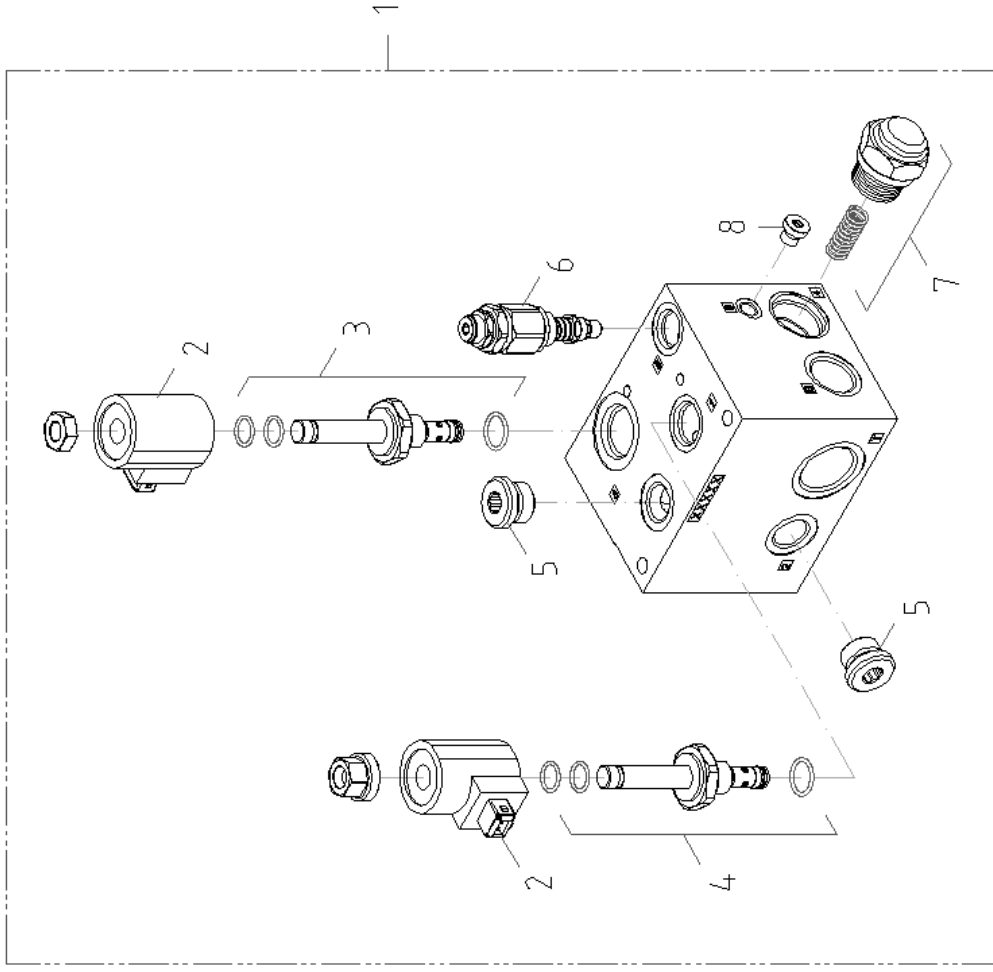




3. STEUERKREIS
CERCLE DE COMMANDE ÉLECTRIQUE
ELECTRICAL CONTROL CIRCUIT

HDS21/4

Pos	No	Bezeichnung	Désignation	Description	Information	Qty	Unit
1	1000220173	HYDRAULIKSCHLAUCH	BOYAU	HOSE		2	ST
2	1000225966	GERADE VERSCHRAUBUNG	CONNEXION À VISSER	SCREW CONNECTION		1	ST
3	1000226176	GERADE VERSCHRAUBUNG	CONNEXION À VISSER	SCREW CONNECTION		2	ST
4	1000015539	VERSCHRAUBUNG	RACCORD	SCREW JOINT		2	ST
5	1000103496	VERSCHRAUBUNG	RACCORD	SCREW JOINT		1	ST
6	1000015510	VERSCHRAUBUNG	RACCORD	SCREW JOINT		2	ST

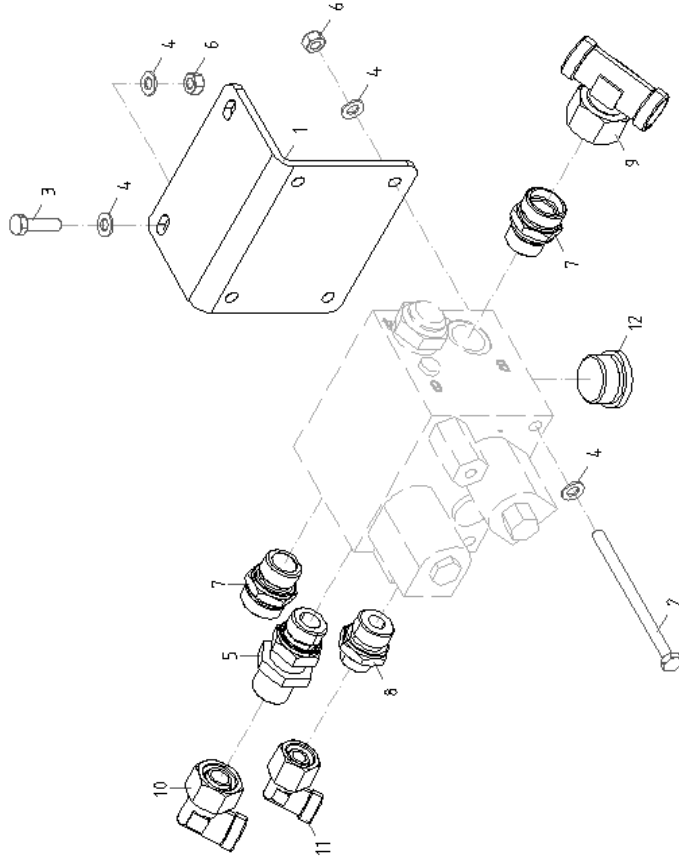


VENTIL ZUSATZHYDRAULIK
HYDRAULIQUE AUXILIAIRE
PILOT OPERATED CHECK VALVES

Highflow exploded view

Pos	No	Bezeichnung	Désignation	Description	Information	Qty	Unit
1	1000189582	VENTIL	SOUPAPE	VALVE		1	ST
2	1000236763	MAGNET	ELECTRO-VANNE	SOLENOID		2	ST
3	1000159586	VENTILEINSATZ	SOUPAPE	VALVE		1	ST
4	1000159578	VENTILEINSATZ	SOUPAPE	VALVE		1	ST
5	1000030660	VERSCHLUSSSTOPFEN	BOUCHON DE FERMETURE	LOCK PLUG		2	ST
6	1000159595	VENTILEINSATZ	SOUPAPE	VALVE		1	ST
7	1000251755	DRUCKREGELVENTIL	SOUPAPE À DÉPRESSION	PRESSURE VALVE		1	ST
8	1000223293	VERSCHLUSSSCHRAUBE	BOUCHON DE GRAISSAGE	LOCK SCREW		1	ST



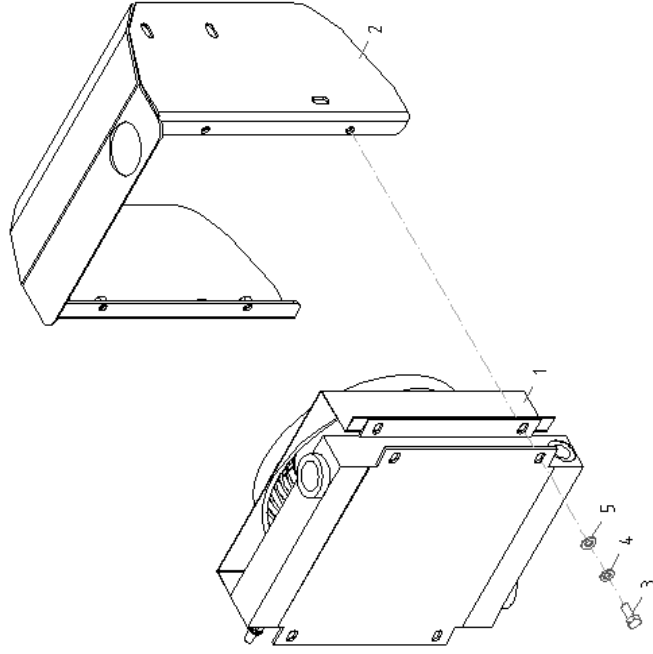


VERSCHRAUBUNG VENTIL
VIS SOUPAPE COMMUNE
SCREW JOINT VALVE

Highflow

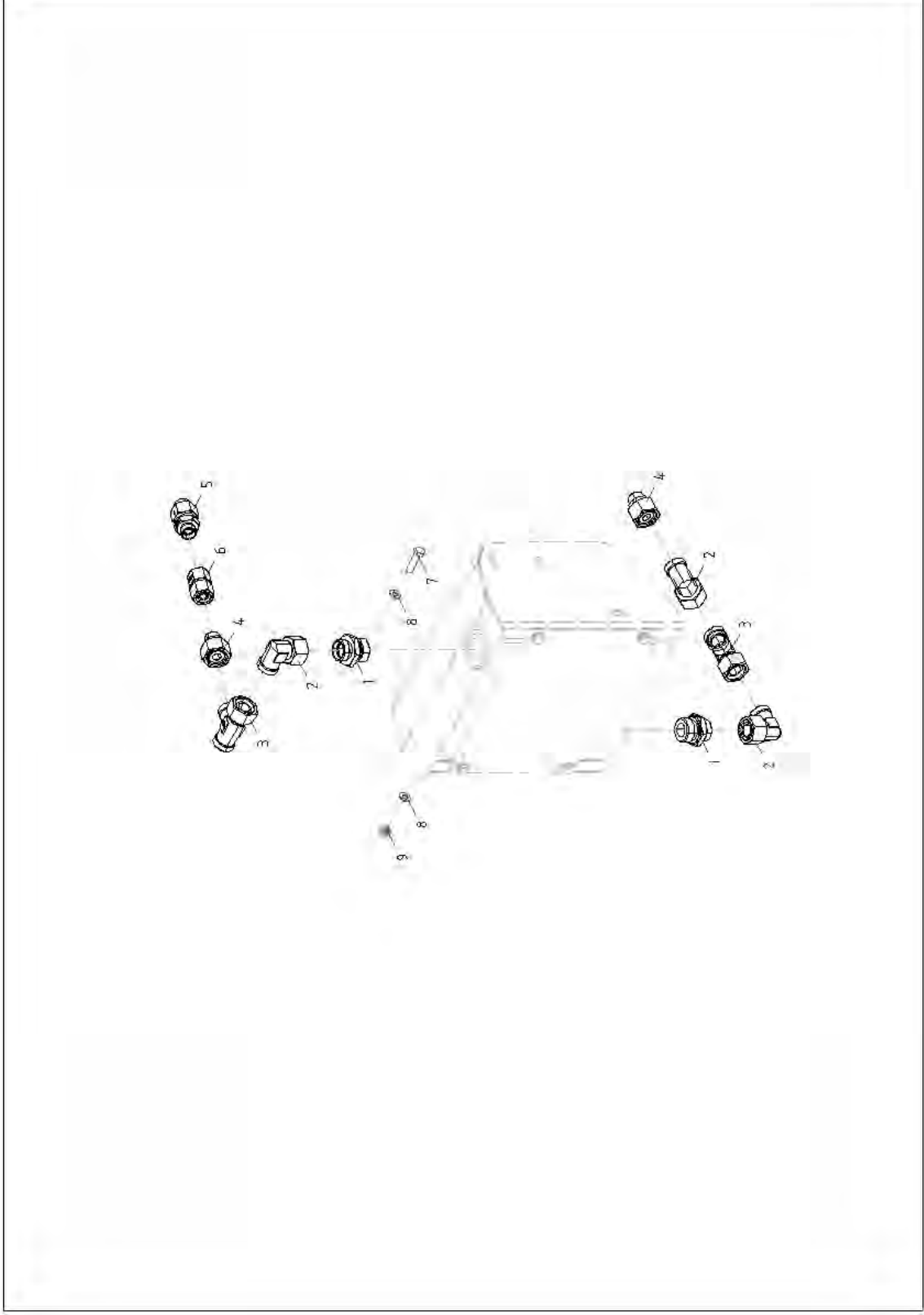
Pos	No	Bezeichnung	Désignation	Description	Information	Qty	Unit
1	1000306721	HALTER VENTIL	SUPPORT DE LA SOUPAPE	BRACKET VALVE		1	ST
2	1000085353	6KT-SCHRAUBE	VIS À TÊTE HEXAGONALE	HEX SCREW		2	ST
3	1000079385	6KT-SCHRAUBE	VIS À TÊTE HEXAGONALE	HEX SCREW		2	ST
4	1000222819	U-SCHEIBE	DIQUE EN U	U-WASHER		8	ST
5	1000226476	SCHOTTVERSCHRAUBUNG	RACCORD PASSE CLOISON	LOCK SCREW CONNECTION		1	ST
6	1000013022	6KT-MUTTER	ÉCROU HEXAGONAL	HEXAGON NUT		4	ST
7	1000225987	GERADE VERSCHRAUBUNG	CONNEXION À VISSER	SCREW CONNECTION		2	ST
8	1000226163	GERADE VERSCHRAUBUNG	CONNEXION À VISSER	SCREW CONNECTION		1	ST
9	1000085124	VERSCHRAUBUNG	RACCORD	SCREW JOINT		1	ST
10	1000015513	VERSCHRAUBUNG	RACCORD	SCREW JOINT		1	ST
11	1000015512	VERSCHRAUBUNG	RACCORD	SCREW JOINT		1	ST
12	1000030655	VERSCHLUSSSCHRAUBE	BOUCHON DE GRAISSAGE	LOCK SCREW		1	ST





ÖLKÜHLER RADIATEUR D'HUILE OIL COOLER					Highflow		
Pos	No	Bezeichnung	Désignation	Description	Information	Qty	Unit
1	1000105513	ÖLKÜHLER	RADIATEUR D'HUILE	OIL COOLER		1	ST
2	1000236200	HALTER KÜHLER	SUPPORT DU RADIATEUR D'HUILE	BRACKET OILCOOLER		1	ST
3	1000015342	6KT-SCHRAUBE	VIS À TÊTE HEXAGONALE	HEX SCREW		7	ST
4	1000082617	FEDERRING	RONDELLE ARRÊTOIR	SPRING WASHER		7	ST
5	1000222819	U-SCHEIBE	DIQUE EN U	U-WASHER		7	ST



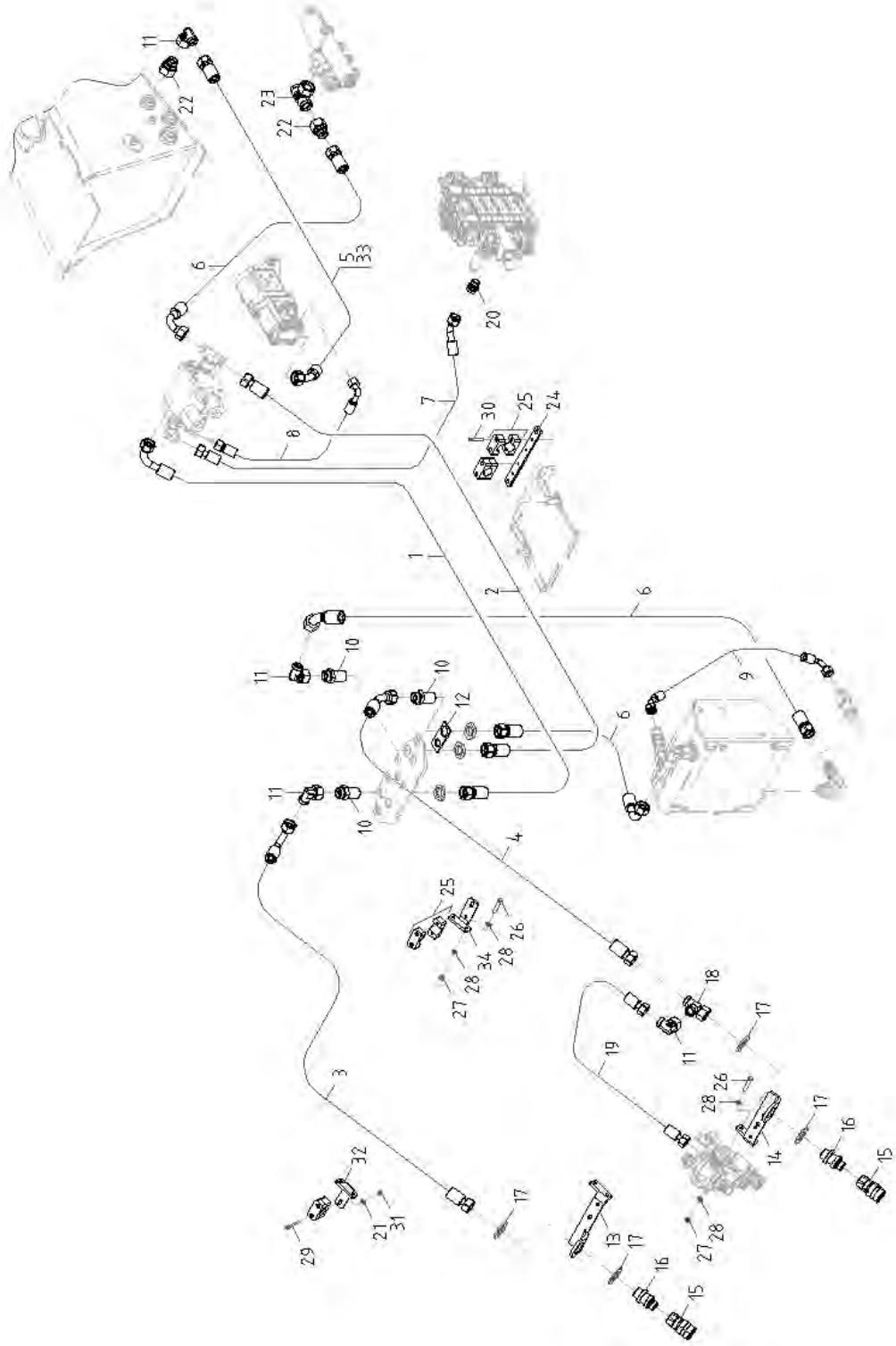


VERSCHRAUBUNG
RACCORD
SCREW JOINT

Additional oil cooler Highflow

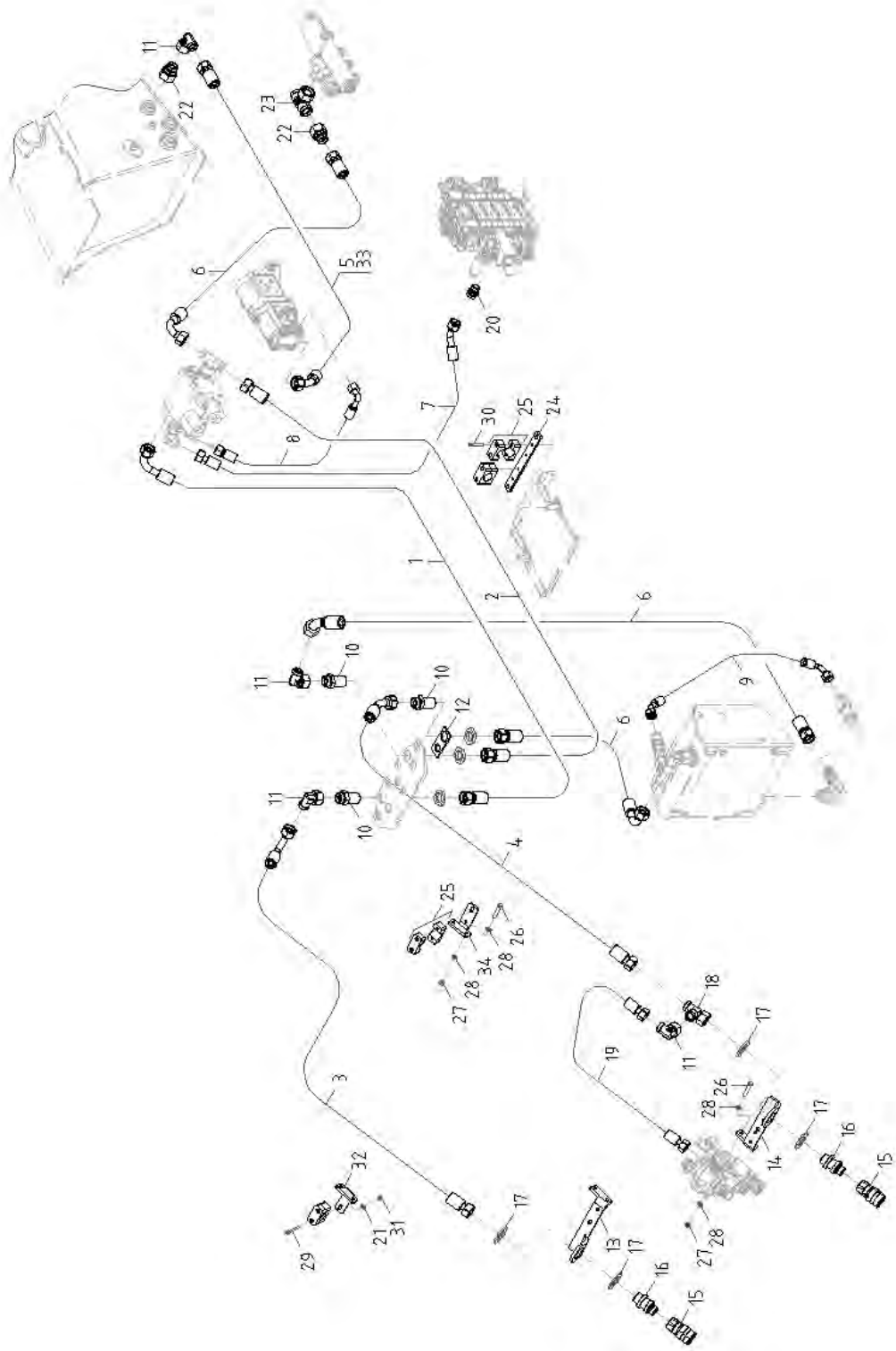
Pos	No	Bezeichnung	Désignation	Description	Information	Qty	Unit
1	1000226173	GERADE VERSCHRAUBUNG	CONNEXION À VISSER	SCREW CONNECTION		2	ST
2	1000020261	VERSCHRAUBUNG	RACCORD	SCREW JOINT		3	ST
3	1000085045	VERSCHRAUBUNG	RACCORD	SCREW JOINT		2	ST
4	1000085040	VERSCHRAUBUNG	RACCORD	SCREW JOINT		2	ST
5	1000194724	RÜCKSCHLAGVENTIL	SOUPAPE DE RETENUE	NON RETURN VALVE		1	ST
6	1000020801	VERSCHRAUBUNG	RACCORD	SCREW JOINT		1	ST
7	1000085316	6KT-SCHRAUBE	VIS À TÊTE HEXAGONALE	HEX SCREW		2	ST
8	1000222819	U-SCHEIBE	DIQUE EN U	U-WASHER		4	ST
9	1000013022	6KT-MUTTER	ÉCROU HEXAGONAL	HEXAGON NUT		2	ST





VERSCHLAUCHUNG CÂBLAGE PIPING							Highflow
Pos	No	Bezeichnung	Désignation	Description	Information	Qty	Unit
1	1000325485	HYDRAULIKSCHLAUCH	BOYAU	HOSE		1	ST
2	1000325481	HYDRAULIKSCHLAUCH	BOYAU	HOSE		1	ST
3	1000325484	HYDRAULIKSCHLAUCH	BOYAU	HOSE		1	ST
4	1000325482	HYDRAULIKSCHLAUCH	BOYAU	HOSE		1	ST
5	1000325470	HYDRAULIKSCHLAUCH	TUYAU FLEXIBLE HYDRAULIQUE	HP HOSE	drive axle ZF PA1422	1	ST
6	1000331170	HYDRAULIKSCHLAUCH	TUYAU FLEXIBLE HYDRAULIQUE	HP HOSE		3	ST
7	1000104106	HYDRAULIKSCHLAUCH	TUYAU FLEXIBLE HYDRAULIQUE	HP HOSE		1	ST
8	1000297892	HYDRAULIKSCHLAUCH	BOYAU	HOSE		1	ST
9	1000236215	HYDRAULIKSCHLAUCH	BOYAU	HOSE		1	ST
10	1000015525	SCHOTTVERSCHRAUBUNG	RACCORD PASSE CLOISON	LOCK SCREW CONNECTION		3	ST
11	1000020261	VERSCHRAUBUNG	RACCORD	SCREW JOINT		4	ST
12	1000254444	HALTER	SUPPORT	BRACKET		1	ST
13	1000296262	HALTERUNG	FIXATION	BRACKET		1	ST
14	1000297237	HALTERUNG	FIXATION	BRACKET		1	ST
15	1000028483	SCHNELLVERSCHLÜßKUPPLUNG	COUPLEUR HYDRAULIQUE	QUICK LOCK COUPLING		2	ST
16	1000226475	SCHOTTVERSCHRAUBUNG	RACCORD PASSE CLOISON	LOCK SCREW CONNECTION		2	ST
17	1000082615	SCHEIBE	RONDELLE	WASHER		4	ST
18	1000085045	VERSCHRAUBUNG	RACCORD	SCREW JOINT		1	ST
19	1000325977	HYDRAULIKSCHLAUCH	BOYAU	HOSE		1	ST
20	1000225986	GERADE VERSCHRAUBUNG	CONNEXION À VISSER	SCREW CONNECTION		1	ST
21	1000015430	SCHEIBE	RONDELLE	WASHER		4	ST
22	1000103445	VERSCHRAUBUNG	RACCORD	SCREW JOINT		2	ST
23	1000085119	VERSCHRAUBUNG	RACCORD	SCREW JOINT		1	ST
24	1000312070	HALTER SCHLAUCH	SUPPORT DU TUYAU FLEXIBLE	BRACKET HOSE		1	ST
25	1000222615	KLEMMBACKE	PATIN DE RETENUE	CLAMP SHOE		4	ST
26	1000015370	6KT-SCHRAUBE	VIS À TÊTE HEXAGONALE	HEX SCREW		8	ST
27	1000013022	6KT-MUTTER	ÉCROU HEXAGONAL	HEXAGON NUT		8	ST
28	1000222819	U-SCHEIBE	DIQUE EN U	U-WASHER		16	ST
29	1000085460	ZYLINDERSCHRAUBE	VIS À TÊTE CYLINDRIQUE	CHEESE HEAD SCREW		4	ST
30	1000085458	ZYLINDERSCHRAUBE	VIS À TÊTE CYLINDRIQUE	CHEESE HEAD SCREW		4	ST



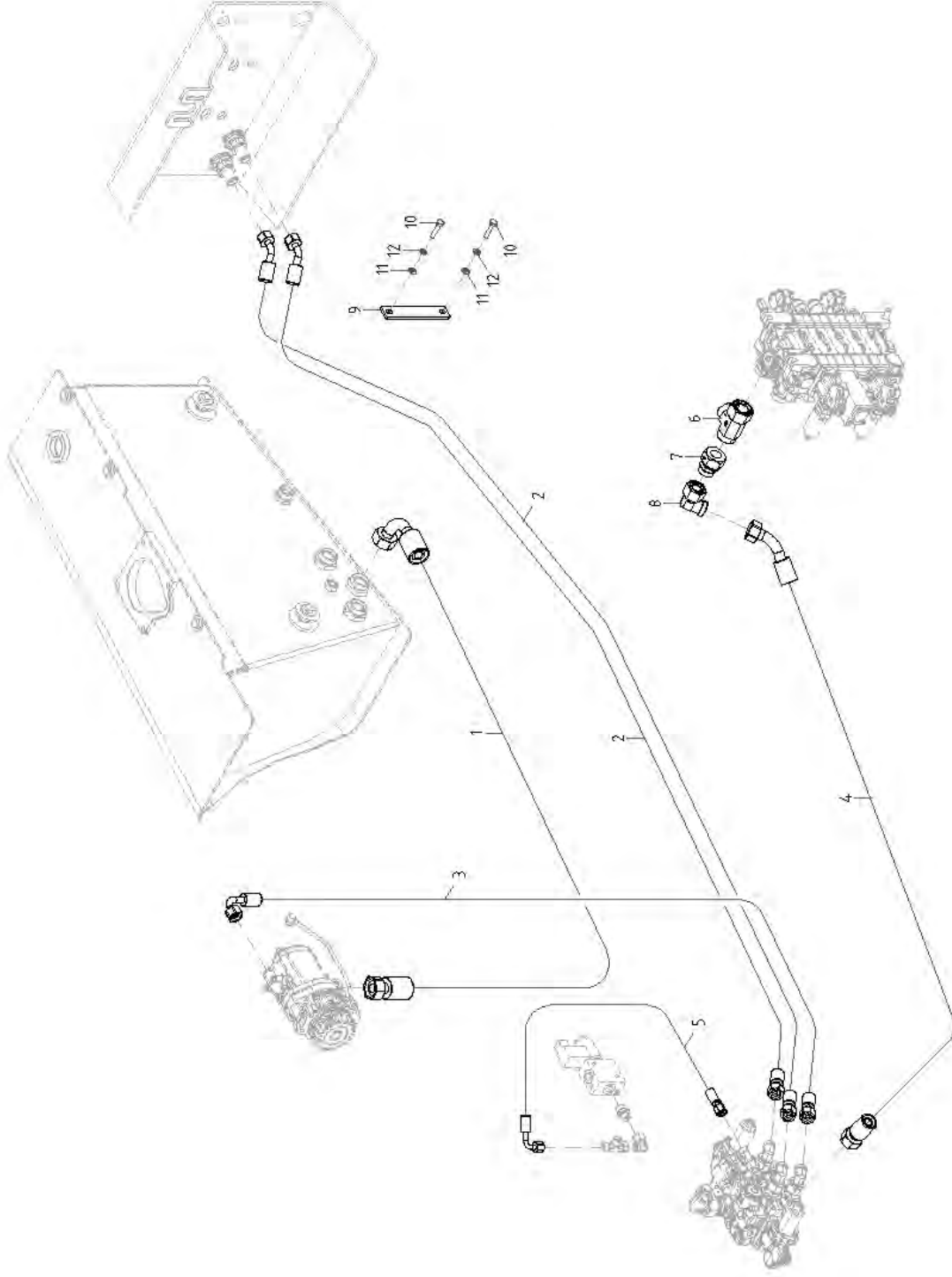


VERSCHLAUCHUNG
CÂBLAGE
PIPING

Highflow

Pos	No	Bezeichnung	Désignation	Description	Information	Qty	Unit
31	1000085588	6KT-MUTTER	ÉCROU HEXAGONAL	HEXAGON NUT		4	ST
32	1000323513	HALTER KUPPLUNG	SUPPORT DE L'COUPLEUR	BRACKET		2	ST
33	1000332746	HYDRAULIKSCHLAUCH	TUYAU FLEXIBLE HYDRAULIQUE	HP HOSE	drive axle ZF PA1400	1	ST



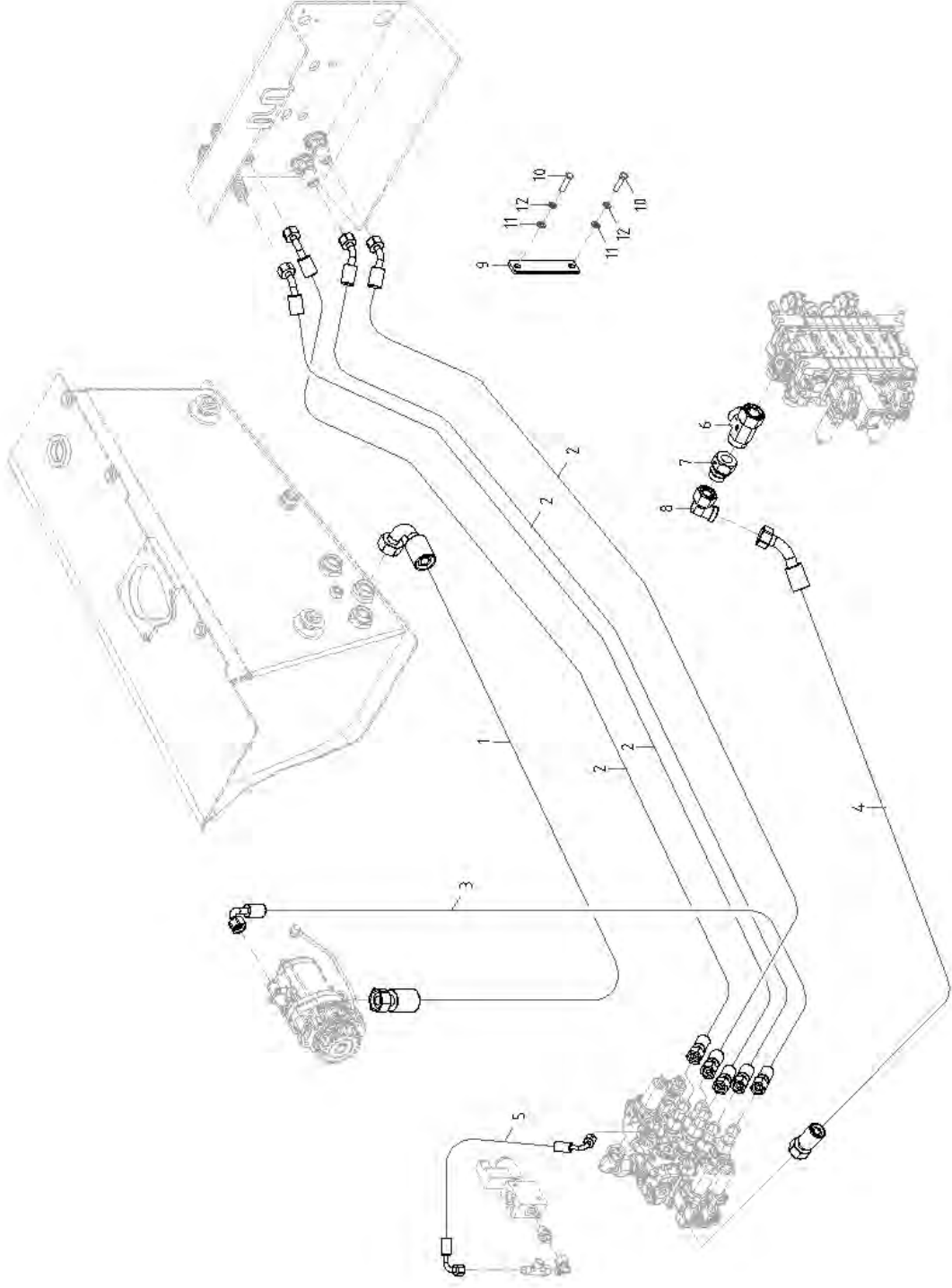


ZUSATZSTEUERKREIS HI.
CIRCUIT DE COMMANDE SUPPLEMENTAIRE AR
SUPPL. CONTROL CIRCUIT

PTO - HDS21/1

Pos	No	Bezeichnung	Désignation	Description	Information	Qty	Unit
1	1000307423	HYDRAULIKSCHLAUCH	BOYAU	HOSE		1	ST
2	1000307543	HYDRAULIKSCHLAUCH	BOYAU	HOSE		2	ST
3	1000144781	HYDRAULIKSCHLAUCH	TUYAU FLEXIBLE HYDRAULIQUE	HP HOSE		2	ST
4	1000307523	HYDRAULIKSCHLAUCH	TUYAU FLEXIBLE HYDRAULIQUE	HP HOSE		1	ST
5	1000077134	HYDRAULIKSCHLAUCH	TUYAU FLEXIBLE HYDRAULIQUE	HP HOSE		1	ST
6	1000085110	VERSCHRAUBUNG	RACCORD	SCREW JOINT		1	ST
7	1000103445	VERSCHRAUBUNG	RACCORD	SCREW JOINT		1	ST
8	1000020261	VERSCHRAUBUNG	RACCORD	SCREW JOINT		1	ST
9	1000206477	HALTER SCHLAUCH	SUPPORT DU TUYAU FLEXIBLE	BRACKET HOSE		1	ST
10	1000085316	6KT-SCHRAUBE	VIS À TÊTE HEXAGONALE	HEX SCREW		2	ST
11	1000222819	U-SCHEIBE	DIQUE EN U	U-WASHER		2	ST
12	1000082617	FEDERRING	RONDELLE ARRÊTOIR	SPRING WASHER		2	ST



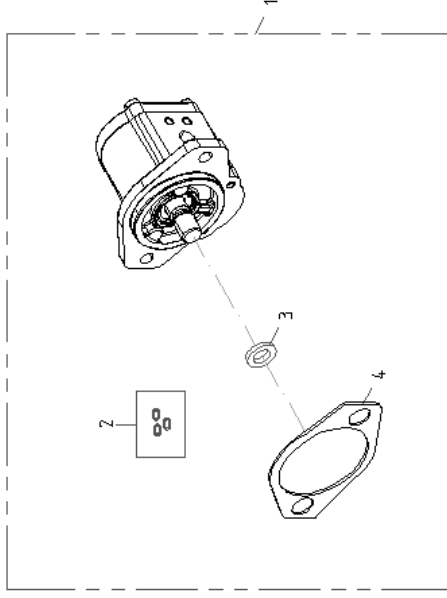


ZUSATZSTEUERKREIS HI.
CIRCUIT DE COMMANDE SUPPLEMENTAIRE AR
SUPPL. CONTROL CIRCUIT

PTO - HDS21/2

Pos	No	Bezeichnung	Désignation	Description	Information	Qty	Unit
1	1000307423	HYDRAULIKSCHLAUCH	BOYAU	HOSE		1	ST
2	1000307543	HYDRAULIKSCHLAUCH	BOYAU	HOSE		4	ST
3	1000144781	HYDRAULIKSCHLAUCH	TUYAU FLEXIBLE HYDRAULIQUE	HP HOSE		2	ST
4	1000307523	HYDRAULIKSCHLAUCH	TUYAU FLEXIBLE HYDRAULIQUE	HP HOSE		1	ST
5	1000077134	HYDRAULIKSCHLAUCH	TUYAU FLEXIBLE HYDRAULIQUE	HP HOSE		1	ST
6	1000085110	VERSCHRAUBUNG	RACCORD	SCREW JOINT		1	ST
7	1000103445	VERSCHRAUBUNG	RACCORD	SCREW JOINT		1	ST
8	1000020261	VERSCHRAUBUNG	RACCORD	SCREW JOINT		1	ST
9	1000206477	HALTER SCHLAUCH	SUPPORT DU TUYAU FLEXIBLE	BRACKET HOSE		1	ST
10	1000085316	6KT-SCHRAUBE	VIS À TÊTE HEXAGONALE	HEX SCREW		2	ST
11	1000222819	U-SCHEIBE	DIQUE EN U	U-WASHER		2	ST
12	1000082617	FEDERRING	RONDELLE ARRÊTOIR	SPRING WASHER		2	ST



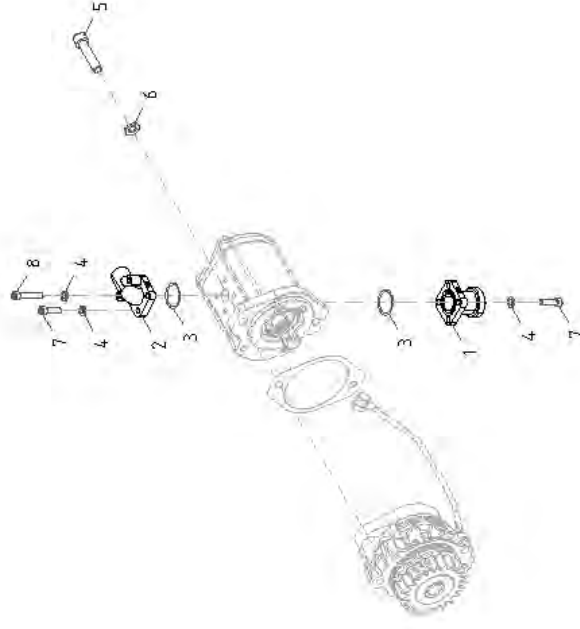


ZAHNRADPUMPE
POMPE À ENGRENAGES
GEAR PUMP

PTO 19ccm

Pos	No	Bezeichnung	Désignation	Description	Information	Qty	Unit
1	1000311597	HYDRAULIKPUMPE	POMPE HYDRAULIQUE	HYDRAULIC PUMP		1	ST
2	1000315923	DICHTSATZ ZAHNRADPUMPE	POCHETTE DE JOINTS POMPE À ENGRENAGE	SEAL KIT GEAR PUMP		1	ST
3	1000315925	WELLENDICHTRING	JOINT SPI	SHAFT SEAL		1	ST
4	1000225421	DICHTUNG	JOINT D'ÉTANCHÉITÉ	SEAL		1	ST





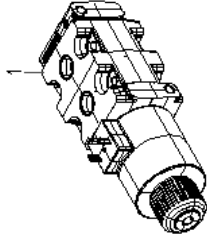
ANBAUTEILE PUMPE
ÉQUIPEMENT DE CONSTRUCTION DE LA POMPE
MOUNTING SET PUMP

PTO 19ccm

Pos	No	Bezeichnung	Désignation	Description	Information	Qty	Unit
1	1000159947	VERSCHRAUBUNG	RACCORD	SCREW JOINT		1	ST
2	1000021696	VERSCHRAUBUNG	RACCORD	SCREW JOINT		1	ST
3	1000224648	O-RING	JOINT TORIQUE	O-RING		2	ST
4	1000015444	FEDERRING	RONDELLE ARRÊTOIR	SPRING WASHER		8	ST
5	1000048179	ZYLINDERSCHRAUBE	VIS À TÊTE CYLINDRIQUE	CHEESE HEAD SCREW		2	ST
6	1000022016	FEDERRING	RONDELLE ARRÊTOIR	SPRING WASHER		2	ST
7	1000048165	ZYLINDERSCHRAUBE	VIS À TÊTE CYLINDRIQUE	CHEESE HEAD SCREW		6	ST
8	1000082246	ZYLINDERSCHRAUBE	VIS À TÊTE CYLINDRIQUE	CHEESE HEAD SCREW		2	ST



WACKER
NEUSON



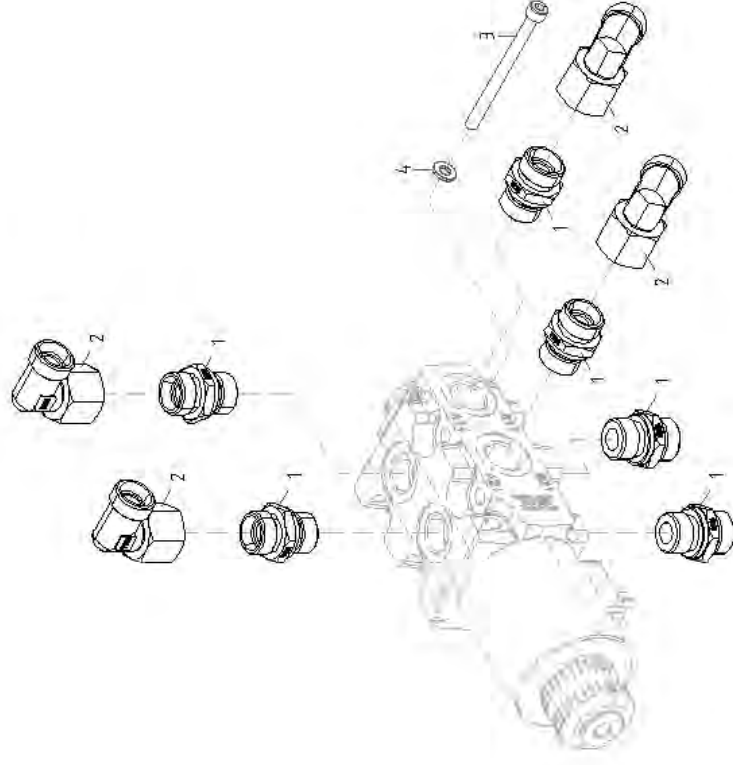
WEGEVENTIL
SOUPAPE DE CONDUITE
DRIVE VALVE

Pos	No	Bezeichnung	Désignation	Description	Information	Qty	Unit
1	1000196743	WEGEVENTIL	SOUPAPE DE CONDUITE	DRIVE VALVE		1	ST

Additional hydraulics rear



WACKER
NEUSON

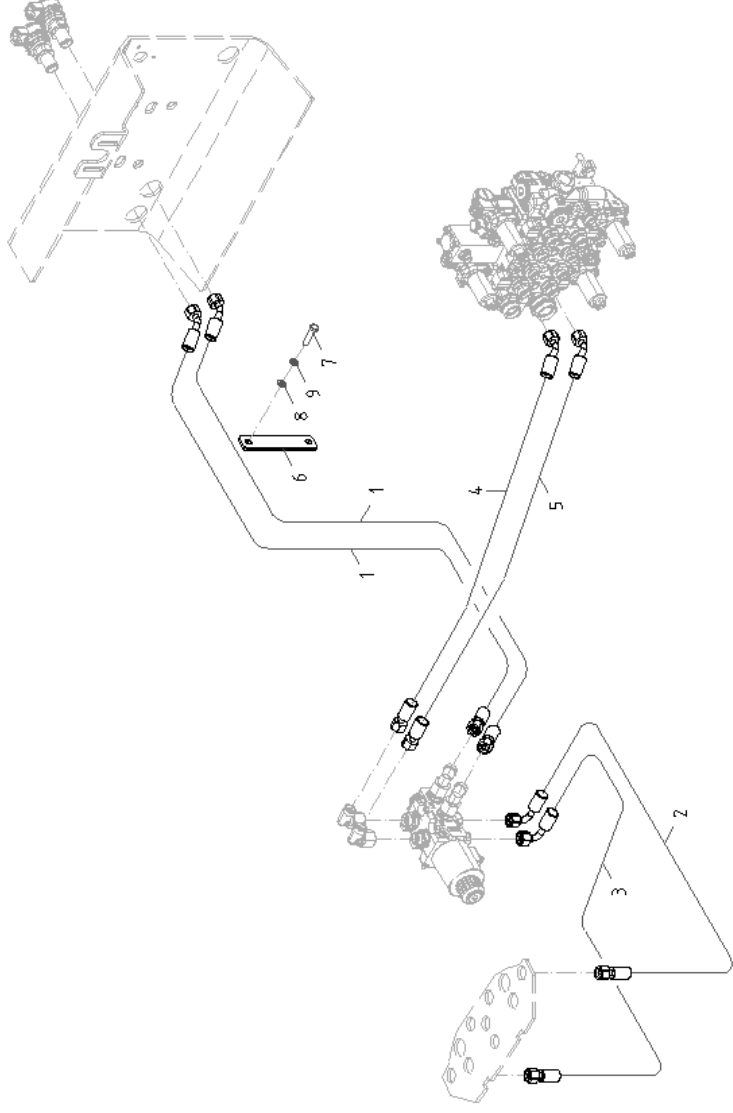


VERSCHRAUBUNG VENTIL
 VIS SOUPAPE COMMUNE
 SCREW JOINT VALVE

Additional hydraulics rear

Pos	No	Bezeichnung	Désignation	Description	Information	Qty	Unit
1	1000225980	GERADE VERSCHRAUBUNG	CONNEXION À VISSER	SCREW CONNECTION		6	ST
2	1000015512	VERSCHRAUBUNG	RACCORD	SCREW JOINT		4	ST
3	1000085492	ZYLINDERSCHRAUBE	VIS À TÊTE CYLINDRIQUE	CHEESE HEAD SCREW		2	ST
4	1000015430	SCHEIBE	RONDELLE	WASHER		2	ST



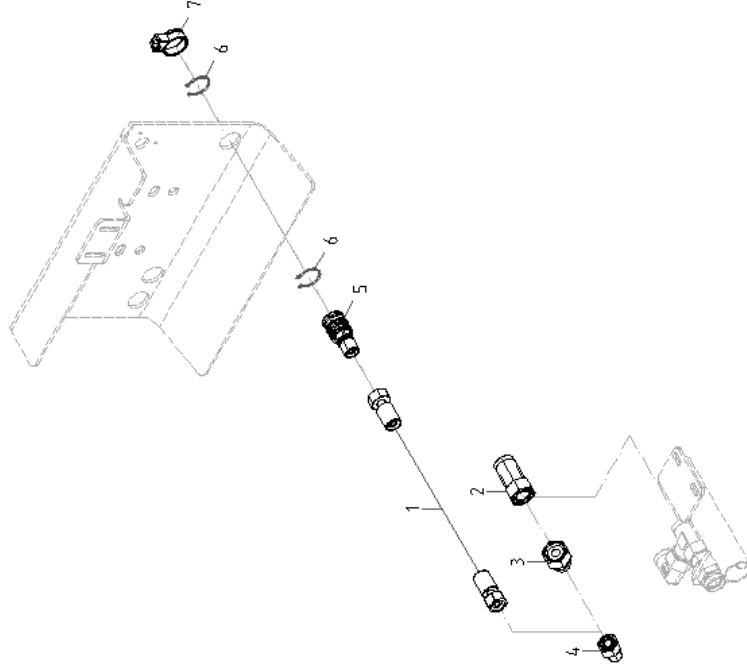


ZUSATZSTEUERKREIS HI.
CIRCUIT DE COMMANDE SUPPLEMENTAIRE AR
SUPPL. CONTROL CIRCUIT

6/2 directional control valve

Pos	No	Bezeichnung	Désignation	Description	Information	Qty	Unit
1	1000307543	HYDRAULIKSCHLAUCH	BOYAU	HOSE		2	ST
2	1000307469	HYDRAULIKSCHLAUCH	BOYAU	HOSE		1	ST
3	1000307468	HYDRAULIKSCHLAUCH	BOYAU	HOSE		1	ST
4	1000307546	HYDRAULIKSCHLAUCH	BOYAU	HOSE		1	ST
5	1000307545	HYDRAULIKSCHLAUCH	BOYAU	HOSE		1	ST
6	1000206477	HALTER SCHLAUCH	SUPPORT DU TUYAU FLEXIBLE	BRACKET HOSE		1	ST
7	1000085316	6KT-SCHRAUBE	VIS À TÊTE HEXAGONALE	HEX SCREW		2	ST
8	1000222819	U-SCHEIBE	DIQUE EN U	U-WASHER		2	ST
9	1000082617	FEDERRING	RONDELLE ARRÊTOIR	SPRING WASHER		2	ST



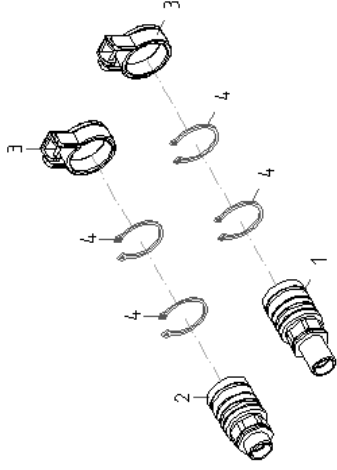


RÜCKLAUFLEITUNG
CANALISATION DE RETOUR
REFLUX LINE

pressureless

Pos	No	Bezeichnung	Désignation	Description	Information	Qty	Unit
1	1000101369	HYDRAULIKSCHLAUCH	TUYAU FLEXIBLE HYDRAULIQUE	HP HOSE		1	ST
2	1000085110	VERSCHRAUBUNG	RACCORD	SCREW JOINT		1	ST
3	1000028292	VERSCHRAUBUNG	RACCORD	SCREW JOINT		1	ST
4	1000015513	VERSCHRAUBUNG	RACCORD	SCREW JOINT		1	ST
5	1000243942	STECKKUPPLUNG	COUPLEUR ENFICHABLE	PLUG COUPLING		1	ST
6	1000095360	SICHERUNGSRING	CIRCLIPS	LOCK RING		2	ST
7	1000033397	DECKEL	COUVERCLE	COVER		1	ST



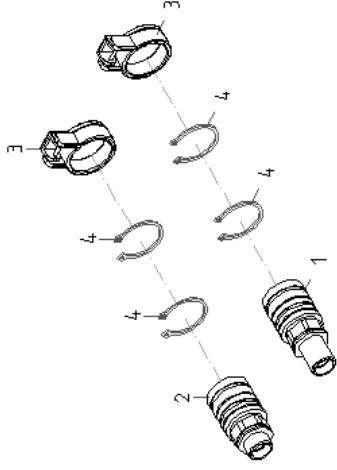


STECKKUPPLUNG
COUPLEUR ENFICHABLE
PLUG COUPLING

3rd control circuit rear RED

Pos	No	Bezeichnung	Désignation	Description	Information	Qty	Unit
1	1000226099	STECKKUPPLUNG	COUPLEUR ENFICHABLE	PLUG COUPLING	Bulkhead Connector	2	ST
2	1000226162	STECKKUPPLUNG	COUPLEUR ENFICHABLE	PLUG COUPLING	Standard	2	ST
3	1000226161	STAUBKAPPE	CACHE POUSSIÈRE	DUST CAP		2	ST
4	1000095360	SICHERUNGSRING	CIRCLIPS	LOCK RING		4	ST



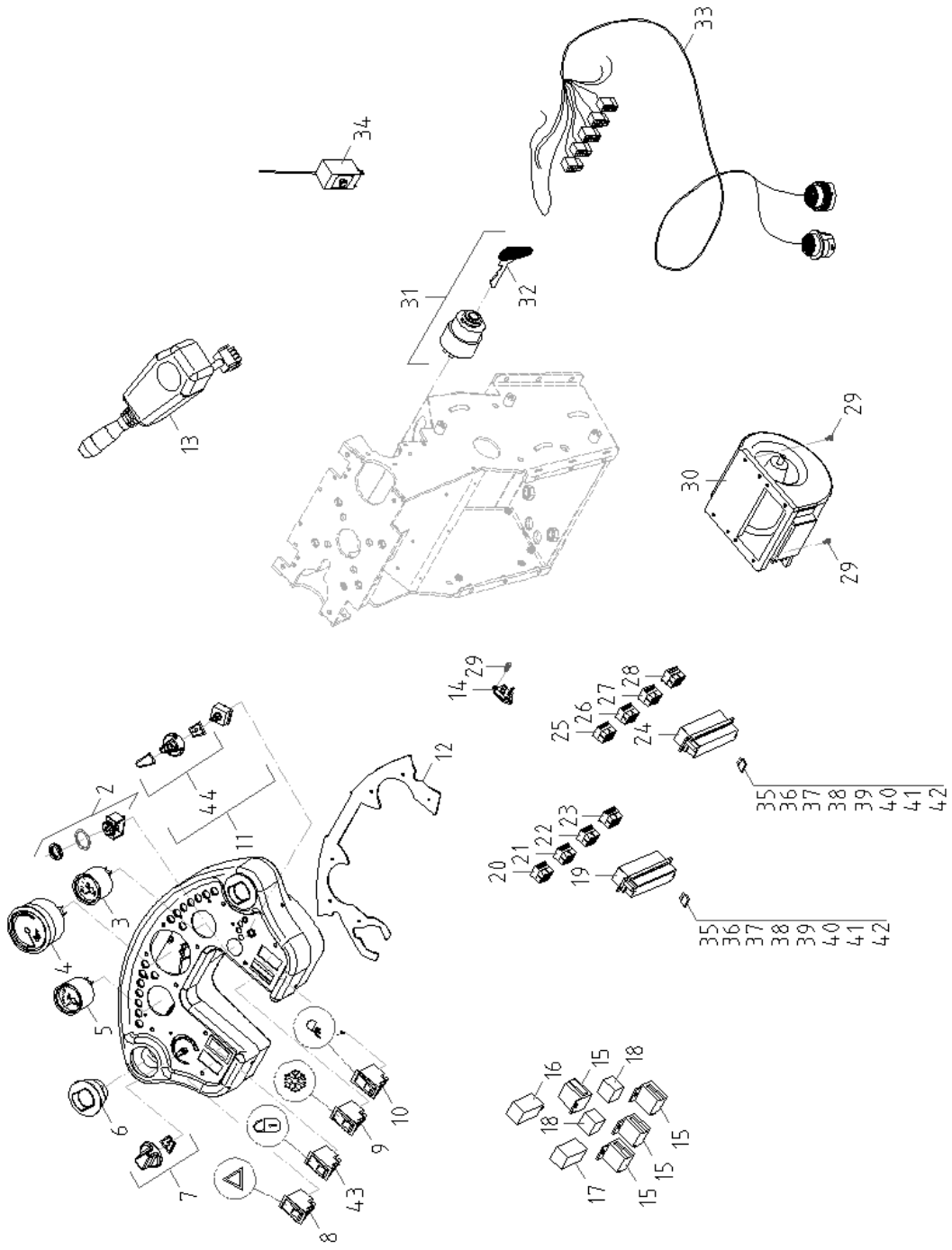


STECKKUPPLUNG
COUPLEUR ENFICHABLE
PLUG COUPLING

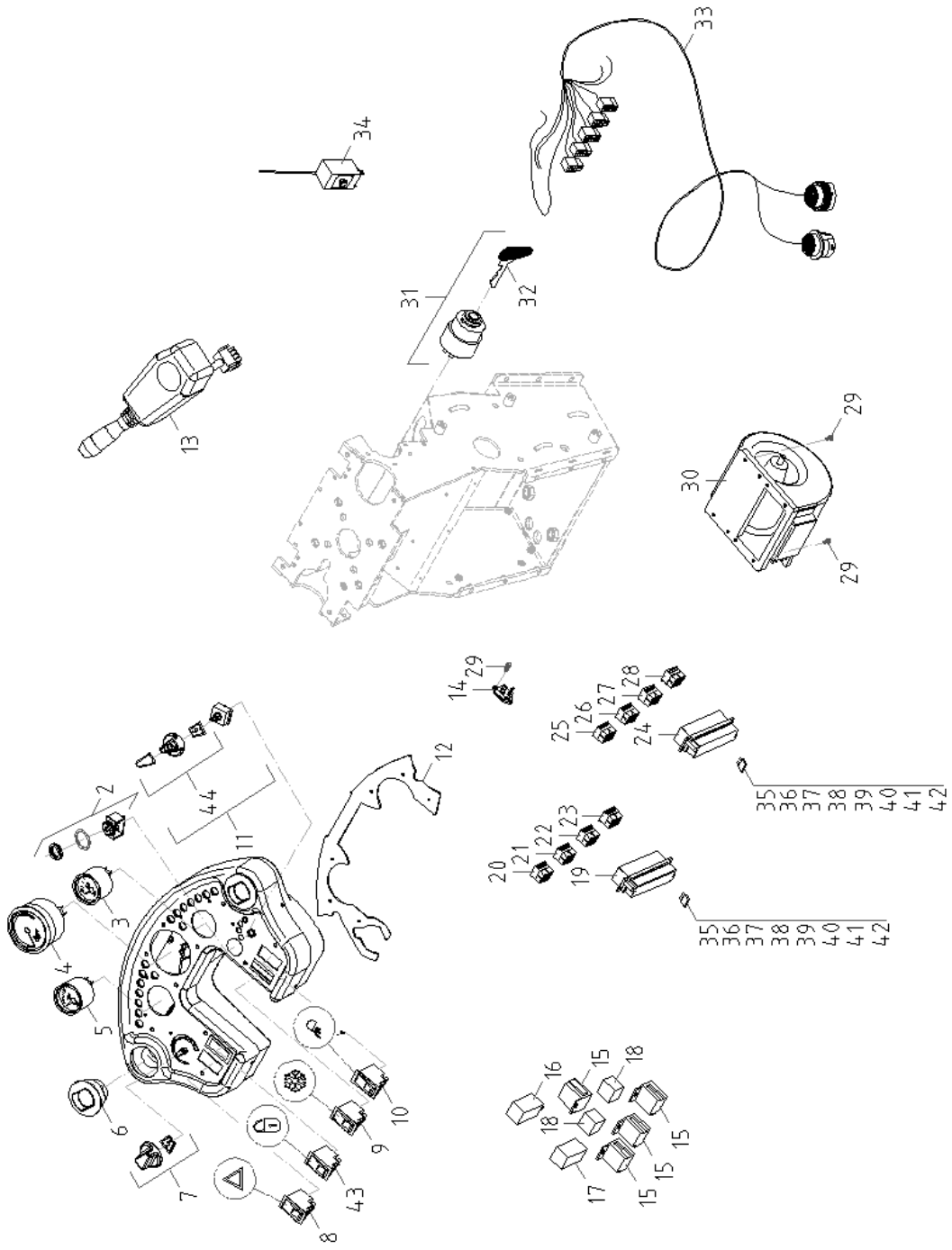
4th control circuit rear GREEN

Pos	No	Bezeichnung	Désignation	Description	Information	Qty	Unit
1	1000226099	STECKKUPPLUNG	COUPLEUR ENFICHABLE	PLUG COUPLING	Bulkhead Connector	2	ST
2	1000226162	STECKKUPPLUNG	COUPLEUR ENFICHABLE	PLUG COUPLING	Standard	2	ST
3	1000303105	STAUBKAPPE	CACHE POUSSIÈRE	DUST CAP		2	ST
4	1000095360	SICHERUNGSRING	CIRCLIPS	LOCK RING		4	ST



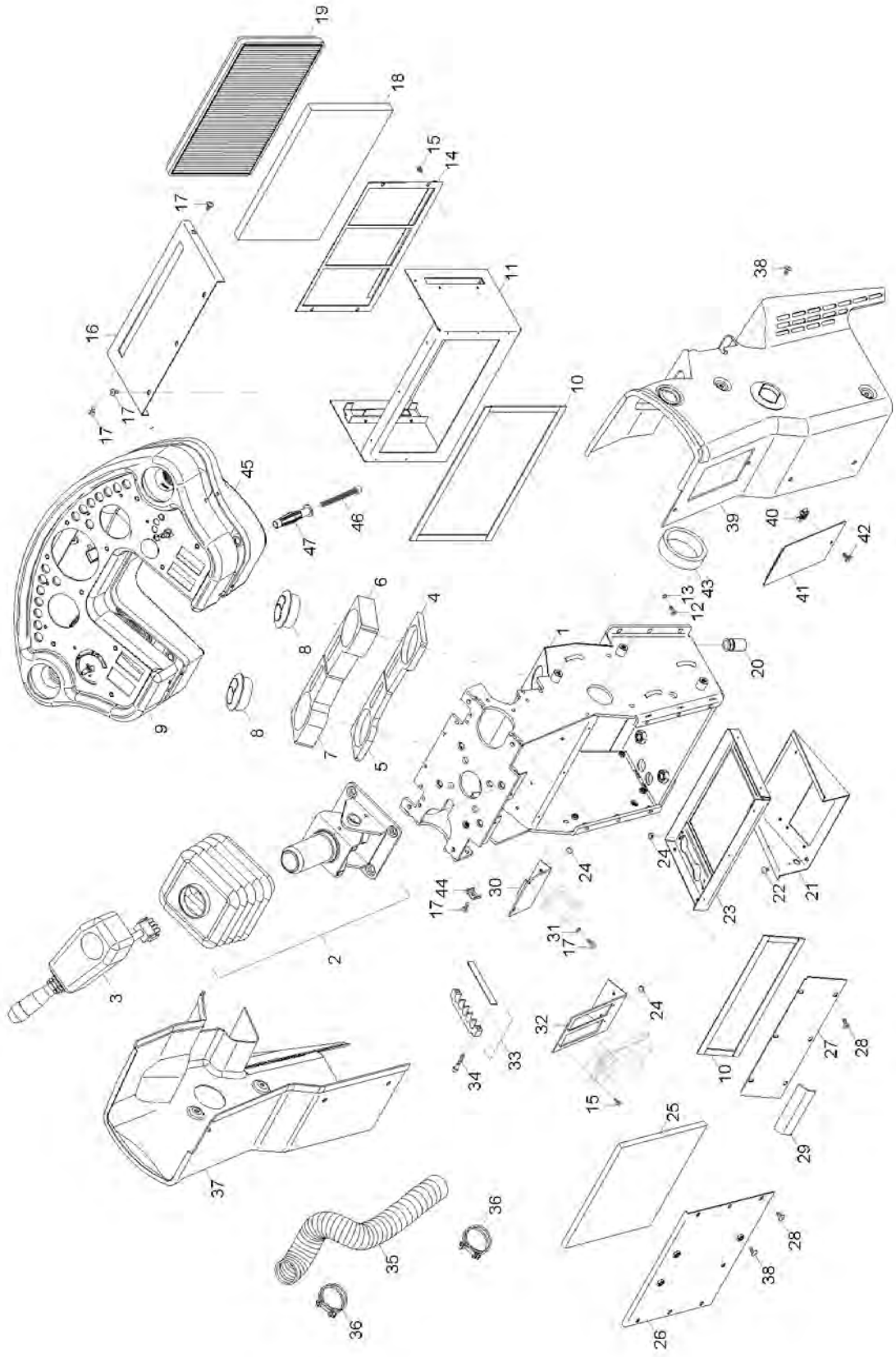


LENKSÄULE ARBRE DU VOLANT STEERING COLUMN		elektrik					
Pos	No	Bezeichnung	Désignation	Description	Information	Qty	Unit
2	1000199579	GLÜHÜBERWACHER	MONITORING DEVICE	MONITORING DEVICE		1	ST
3	1000202443	KRAFTSTOFFANZEIGE	INDICATEUR À CARBURANT	FUEL INDICATION		1	ST
4	1000291755	ANZEIGEinSTRUMENT	INSTRUMENT D'INDICATION	INDICATOR INSTRUMENT		1	ST
5	1000202444	TEMPERATURANZEIGE	INDICATEUR DE TEMPÉRATURE	TEMPERATURE GAUGE		1	ST
6	1000265211	LUFTDÜSE	GICLEUR D'AIR	AIR NOZZLE		4	ST
7	1000214388	DREHKNOPF	BOUTON DE ROTATION	BUTTON		1	ST
8	1000210382	WARNBLINKSCHALTER	INTERRUPTEUR DE SIGNAL DE DETRESSE	SWITCH HAZARD WARNING DEV.		1	ST
9	1000210383	SCHALTER KLIMAANLAGE	INTERRUPTEUR DU CLIMATISEUR	SWITCH AIRCONDITION		1	ST
10	1000210385	KIPPSCHALTER	INTERRUPTEUR À BASCULE	TILT SWITCH		1	ST
11	1000209187	DREHSCHALTER	INTERRUPTEUR TOURNANT	ROTARY SWITCH		1	ST
12	1000214223	PLATINE	PLATINE	PLATINE		1	ST
13	1000267860	LENKSTOCKSCHALTER	LEVIER DE COMMANDE DIRECTIONNEL	STEERINGSTICK SWITCH		1	ST
14	1000214413	DIODE	DIODE	DIODE		1	ST
15	1000193646	HALTER RELAIS	SUPPORT DU RELAIS	BRACKET RELAY		4	ST
16	1000202142	ZEITRELAIS	RELAIS TEMPORISATEUR	TIME RELAY	for wiper	1	ST
17	1000203176	BLINKGEBER	CENTRALE CLIGNOTANTE	SPARKLER RELAY		1	ST
18	1000193647	RELAIS	RELAIS	RELAY	changer K1/ K4/ K58	3	ST
19	1000214391	SICHERUNGSKASTEN	BOÎTE À FUSIBLE	FUSE BOX	Schwarz	1	ST
20	1000214392	STECKHÜLSENGEHÄUSE	PRISE DE CONNEXION	PLUG SLEEVE HOUSING	A-B Schwarz	1	ST
21	1000214393	STECKHÜLSENGEHÄUSE	PRISE DE CONNEXION	PLUG SLEEVE HOUSING	C-D Schwarz	1	ST
22	1000214394	STECKHÜLSENGEHÄUSE	PRISE DE CONNEXION	PLUG SLEEVE HOUSING	E-F Schwarz	1	ST
23	1000214399	STECKHÜLSENGEHÄUSE	PRISE DE CONNEXION	PLUG SLEEVE HOUSING	G-H Schwarz	1	ST
24	1000214390	SICHERUNGSKASTEN	BOÎTE À FUSIBLE	FUSE BOX	Grün	1	ST
25	1000214400	STECKHÜLSENGEHÄUSE	PRISE DE CONNEXION	PLUG SLEEVE HOUSING	A-B Grün	1	ST
26	1000214401	STECKHÜLSENGEHÄUSE	PRISE DE CONNEXION	PLUG SLEEVE HOUSING	C-D Grün	1	ST
27	1000214402	STECKHÜLSENGEHÄUSE	PRISE DE CONNEXION	PLUG SLEEVE HOUSING	E-F Grün	1	ST
28	1000214403	STECKHÜLSENGEHÄUSE	PRISE DE CONNEXION	PLUG SLEEVE HOUSING	G-H Grün	1	ST
29	1000082474	ZYLINDERSCHRAUBE	VIS À TÊTE CYLINDRIQUE	CHEESE HEAD SCREW		2	ST
30	1000213843	HEIZGEBLÄSE	VENTILATEUR DE CHAUFFAGE	HEATER BLOWER		1	ST
31	1000211829	ZÜNDSCHLOSS	INTERRUPTEUR DE DÉMARRAGE	START LOCK		1	ST



LENKSÄULE ARBRE DU VOLANT STEERING COLUMN		elektrik					
Pos	No	Bezeichnung	Désignation	Description	Information	Qty	Unit
32	1000211833	ZÜNDSCHLÜSSEL	CLÉ DE CONTACT	IGNITION KEY		1	ST
33	1000214283	KABELBAUM ARMATUREN	FAISCEAU ÉLECTRIQUE DES ARMATURES	WIRING HARNESS INSTRUMENTS		1	ST
34	1000214098	TEMPERATURSCHALTER	THERMOSTAT	TEMPERATURE SWITCH		1	ST
35	1000011052	FLACHSICHERUNG	FUSIBLE	FUSE	3A	1	ST
36	1000081695	FLACHSICHERUNG	FUSIBLE	FUSE	5A	1	ST
37	1000085683	FLACHSICHERUNG	FUSIBLE	FUSE	7.5A	1	ST
38	1000085684	FLACHSICHERUNG	FUSIBLE	FUSE	10A	1	ST
39	1000193785	FLACHSICHERUNG	FUSIBLE	FUSE	15A	1	ST
40	1000193786	FLACHSICHERUNG	FUSIBLE	FUSE	20A	1	ST
41	1000193787	FLACHSICHERUNG	FUSIBLE	FUSE	25A	1	ST
42	1000201638	FLACHSICHERUNG	FUSIBLE	FUSE	30A	1	ST
43	1000242588	KIPPSCHALTER	INTERRUPTEUR À BASCULE	TILT SWITCH		1	ST
44	1000163590	BEDIENKNOPF	BOUTON TOURNANT	KNOB		1	ST



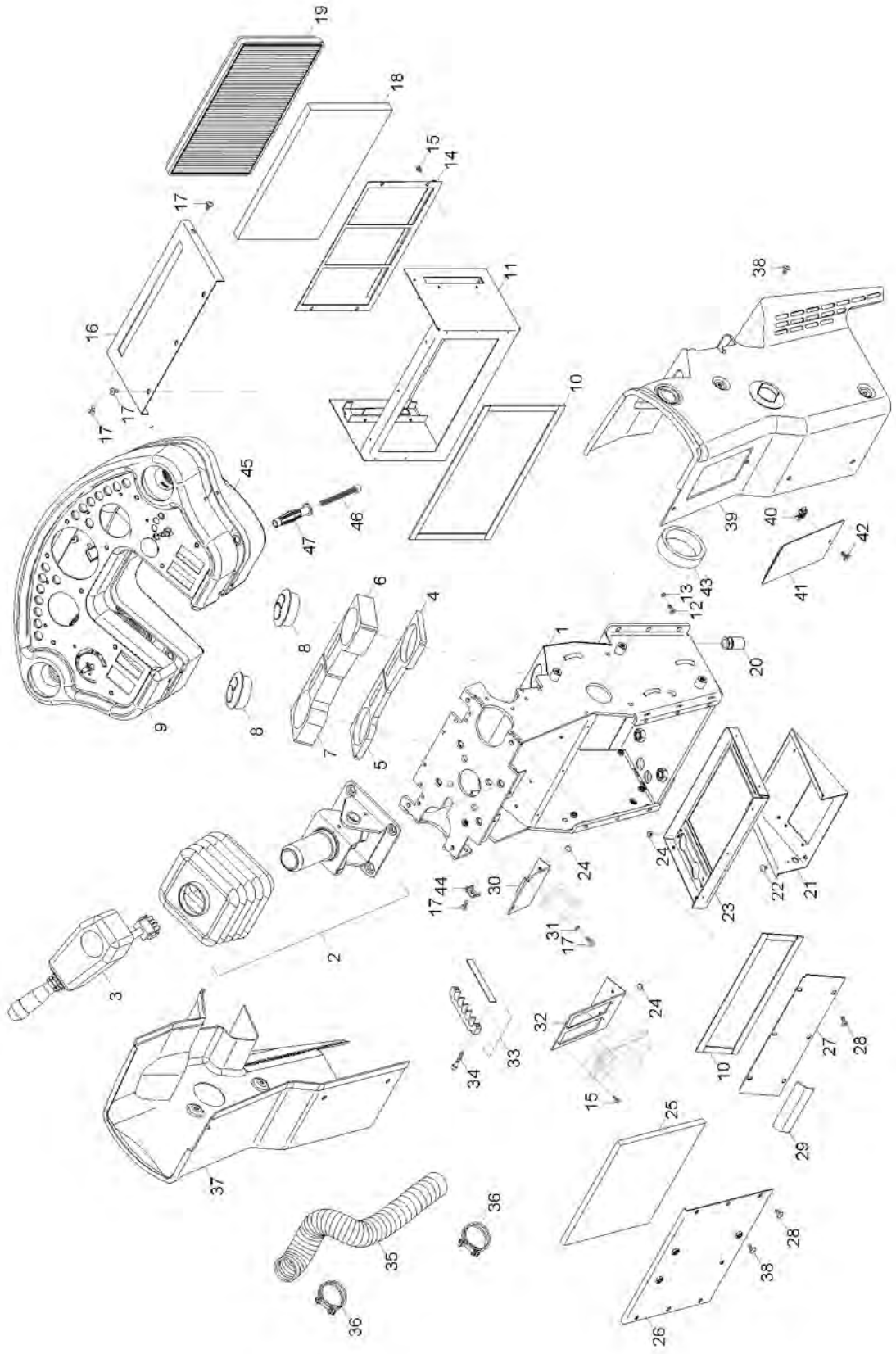


LENKSÄULE
ARBRE DU VOLANT
STEERING COLUMN

attaching parts

Pos	No	Bezeichnung	Désignation	Description	Information	Qty	Unit
1	1000213833	RAHMEN	CADRE	FRAME		1	ST
2	1000213828	LENKSÄULE	ARBRE DU VOLANT	STEERING COLUMN		1	ST
3	1000267860	LENKSTOCKSCHALTER	LEVIER DE COMMANDE DIRECTIONNEL	STEERINGSTICK SWITCH		1	ST
4	1000224353	SCHAUMSTOFFDICHTUNG	MOUSSE	FOAM		1	ST
5	1000224352	SCHAUMSTOFFDICHTUNG	MOUSSE	FOAM		1	ST
6	1000224351	SCHAUMSTOFFDICHTUNG	MOUSSE	FOAM		1	ST
7	1000224350	SCHAUMSTOFFDICHTUNG	MOUSSE	FOAM		1	ST
8	1000265211	LUFTDÜSE	GICLEUR D'AIR	AIR NOZZLE		2	ST
9	1000215964	ARMATURENBRETT	TABLEAU DE BORD	INSTRUMENT PANEL	Top	1	ST
10	1000224994	SCHAUMSTOFFDICHTUNG	MOUSSE	FOAM		2	ST
11	1000213829	FILTERGEHÄUSE	BOÎTE DE FILTRAGE	FILTER HOUSING		1	ST
12	1000085494	ZYLINDERSCHRAUBE	VIS À TÊTE CYLINDRIQUE	CHEESE HEAD SCREW		6	ST
13	1000094962	U-SCHEIBE	DIQUE EN U	U-WASHER		6	ST
14	1000213832	HALTER FILTER	SUPPORT DU FILTRE	BRACKET FILTER		1	ST
15	1000082348	LINSENSCHRAUBE	VIS NOYÉE À TÊTE BOMBÉ	OVALHEAD SCREW		8	ST
16	1000213830	ABDECKBLECH	TÔLE DE COUVERTURE	COVER PLATE		1	ST
17	1000085547	FLACHKOPFSCHRAUBE	VIS DE TÊTE PLATE	FLAT HEAD SCREW		7	ST
18	1000231368	UMLUFTFILTER	FILTRE À AIR	CIRCULATION FILTER		1	ST
19	1000231432	FRISCHLUFTFILTER	FILTRE A AIR FRAIS	FRESH FILTER A AIR		1	ST
20	1000228586	GUMMITÜLLE	BEC EN CAOUTCHOUC	RUBBER SLEEVE		1	ST
21	1000213842	HALTEBLECH	TÔLE DE FIXATION	FASTEN PLATE		1	ST
22	1000214082	BEFESTIGUNG KABEL	FIXATION DE CÂBLE	MOUNTING CABLE		2	ST
23	1000213841	HALTER	SUPPORT	BRACKET		1	ST
24	1000223372	BLINDNIETE	RIVET AVEUGLE	BLIND RIVET		8	ST
25	1000224331	DECKELDICHTUNG	JOINT DE COUVERCLE	SEAL KIT COVER		1	ST
26	1000213850	ABDECKBLECH	TÔLE DE COUVERTURE	COVER PLATE		1	ST
27	1000213849	ABDECKBLECH	TÔLE DE COUVERTURE	COVER PLATE		1	ST
28	1000185907	SCHRAUBE	VIS	SCREW		12	ST
29	1000214517	DICHTSTREIFEN	BANDE	STRAP		1	ST
30	1000213844	HALTEBLECH	TÔLE DE FIXATION	FASTEN PLATE		1	ST



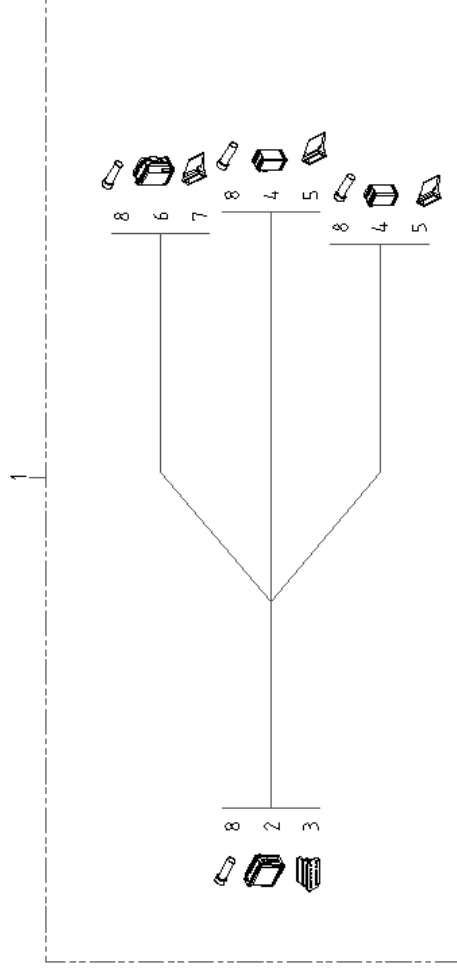


LENKSÄULE
ARBRE DU VOLANT
STEERING COLUMN

attaching parts

Pos	No	Bezeichnung	Désignation	Description	Information	Qty	Unit
31	1000094962	U-SCHEIBE	DIQUE EN U	U-WASHER		2	ST
32	1000213846	HALTBLECH	TÔLE DE FIXATION	FASTEN PLATE		1	ST
33	1000213845	KLEMMBACKE	PATIN DE RETENUE	CLAMP SHOE		2	ST
34	1000048252	ZYLINDERSCHRAUBE	VIS À TÊTE CYLINDRIQUE	CHEESE HEAD SCREW		4	ST
35	1000214284	HEIZUNGSSCHLAUCH	TUYAU FLEXIBLE DE CHAUFFAGE	HEATER HOSE		2	ST
36	1000214281	ROHRSCHELLE	BRIDE DE FIXATION	PIPE CLAMP		4	ST
37	1000213837	VERKLEIDUNG ARMATUREN	RÉVÊTEMENT DES ARMATURES	TRIM INSTRUMENTS	Left	1	ST
38	1000222686	FLACHRUNDSCHRAUBE	VIS DE TÊTE PLATE	FLAT HEAD SCREW		8	ST
39	1000213838	VERKLEIDUNG ARMATUREN	RÉVÊTEMENT DES ARMATURES	TRIM INSTRUMENTS	Right	1	ST
40	1000222614	BLECHMUTTER	ÉCROU DE TÔLE	NUT		1	ST
41	1000213847	ABDECKBLECH	COUVERCLE	COVER		1	ST
42	1000213848	RÄNDELSCHRAUBE	MOLETTE	GROOVED SCREW		1	ST
43	1000214050	DICHTUNG	JOINT D'ÉTANCHÉITÉ	SEAL		2	ST
44	1000086813	KLEMMBLECH	PLAQUE DE PRESSEUR	CLAMP PLATE		1	ST
45	1000215973	ARMATURENBRETT	TABLEAU DE BORD	INSTRUMENT PANEL	Below	1	ST
46	1000085452	ZYLINDERSCHRAUBE	VIS À TÊTE CYLINDRIQUE	CHEESE HEAD SCREW		4	ST
47	1000248006	GEWINDENIETE	RIVET FILETÉ	THREAD RIVET		4	ST



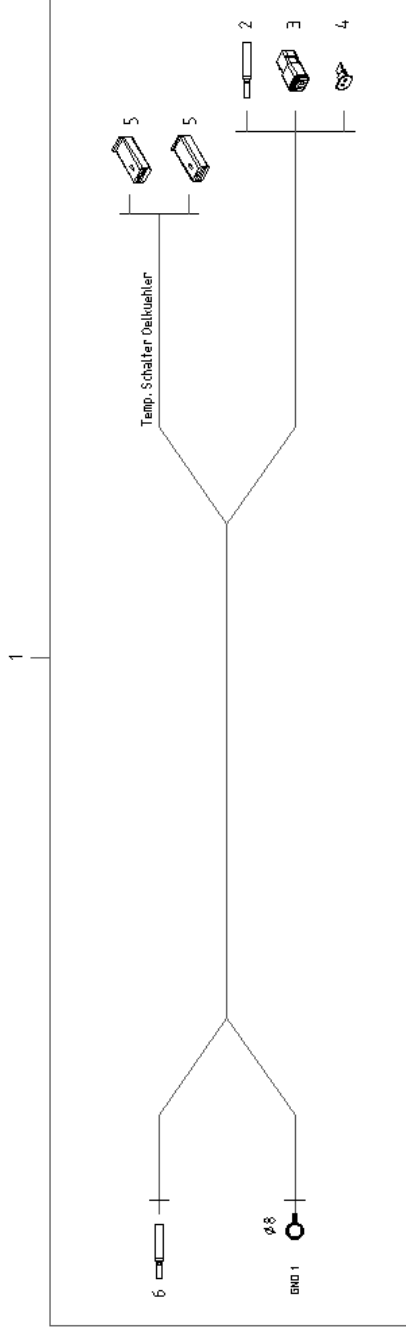


KABELBAUM HECKLEUCHTE
 ARRIÈRE DE HARNAIS DE CÂBLAGE DE LUMIÈRE
 WIRING HARNESS REAR LIGHT

rear

Pos	No	Bezeichnung	Désignation	Description	Information	Qty	Unit
1	1000308623	KABELBAUM BELEUCHTUNG	FAISCEAU ÉLECTRIQUE DE L'ÉCLAIRAGE	WIRING HARNESS LIGHTING		1	ST
2	1000229770	BUCHSENGEHÄUSE	CONNEXION	BUSHING HOUSING		1	ST
3	1000229769	BUCHSENSICHERUNG	RONDELLE FREIN	LOCKING		1	ST
4	1000229841	STECKHÜLSENGEHÄUSE	PRISE DE CONNEXION	PLUG SLEEVE HOUSING		2	ST
5	1000229838	BUCHSENSICHERUNG	RONDELLE FREIN	LOCKING		2	ST
6	1000229857	STECKHÜLSENGEHÄUSE	PRISE DE CONNEXION	PLUG SLEEVE HOUSING		2	ST
7	1000229851	BUCHSENSICHERUNG	RONDELLE FREIN	LOCKING		1	ST
8	1000030446	STOPFEN	BOUCHON	PLUG		6	ST



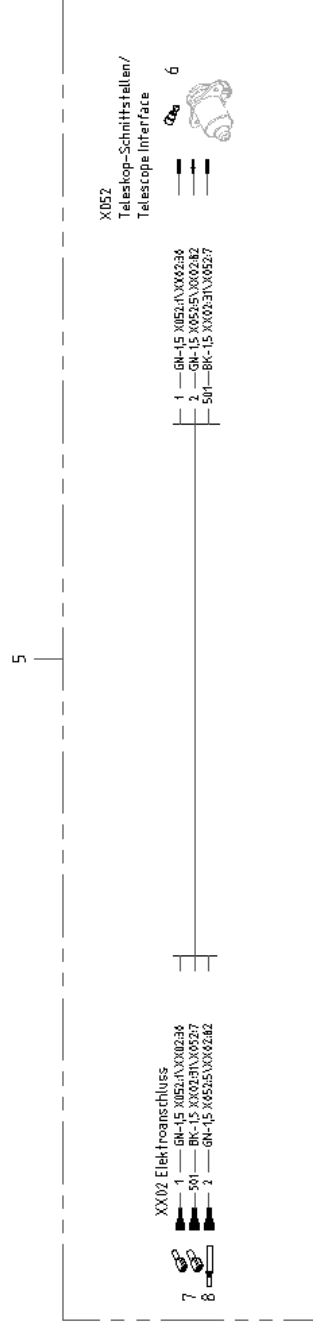
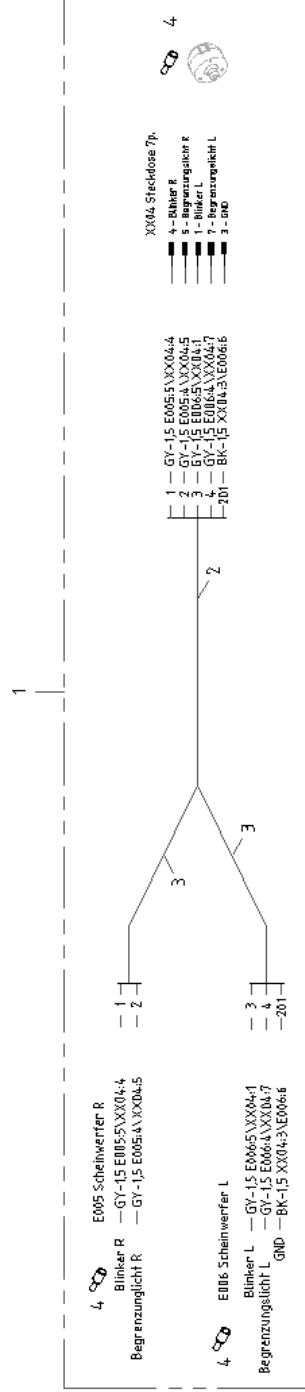


ZUSATZKABELBAUM
FAISCEAU ÉLECTRIQUE
WIRING HARNESS

hydraulic-oil cooler

Pos	No	Bezeichnung	Désignation	Description	Information	Qty	Unit
1	1000308699	KABELBAUM	FAISCEAU ÉLECTRIQUE	WIRING HARNESS		1	ST
2	1000085034	BUCHSENKONTAKT	FICHES ÉLECTRIQUES	BUSHING CONTACT		2	ST
3	1000229795	STECKHÜLSENGEHÄUSE	PRISE DE CONNEXION	PLUG SLEEVE HOUSING		1	ST
4	1000229786	BUCHSENSICHERUNG	RONDELLE FREIN	LOCKING		1	ST
5	1000019456	VERBINDUNG	CONNEXION	CONNECTION		2	ST
6	1000229869	FLACHSTECKHÜLSE	DOUILLE DE CLIP	PLUG SLEEVE		1	ST



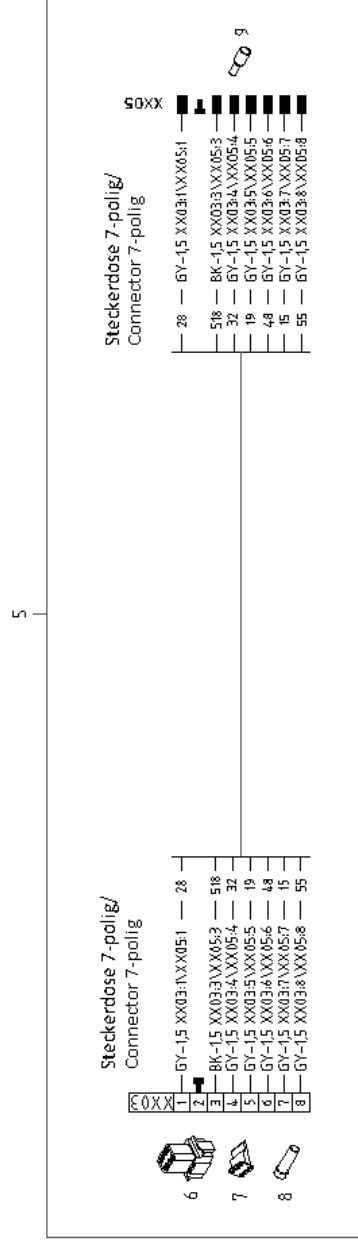
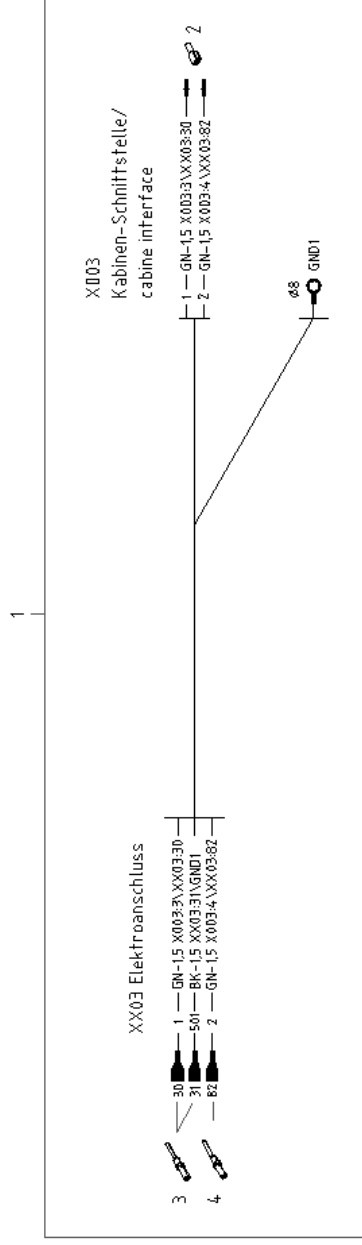


KABELBAUM
ARBRE DE CÂBLE
WIRING HARNESS

electrical socket front

Pos	No	Bezeichnung	Désignation	Description	Information	Qty	Unit
1	1000306088	KABEL	CÂBLE DE CONNEXION	CONNECTION CABLE		1	ST
2	1000323201	ISOLIERSCHLAUCH	TUYAU FLEXIBLE HYDRAULIQUE	INSULATING HOSE		1	ST
3	1000323202	ISOLIERSCHLAUCH	TUYAU FLEXIBLE HYDRAULIQUE	INSULATING HOSE		1	ST
4	1000198806	ADERENDHÜLSE	DOUILLE FINALE	END SPLICE		5	ST
5	1000306086	KABEL	CÂBLE DE CONNEXION	CONNECTION CABLE		1	ST
6	1000229896	RUNDSTECKER	BOUCHON RONDE	ROUND SOCKET		3	ST
7	1000229865	FLACHSTECKHÜLSE	DOUILLE DE CLIP	PLUG SLEEVE		2	ST
8	1000229863	FLACHSTECKHÜLSE	DOUILLE DE CLIP	PLUG SLEEVE		1	ST



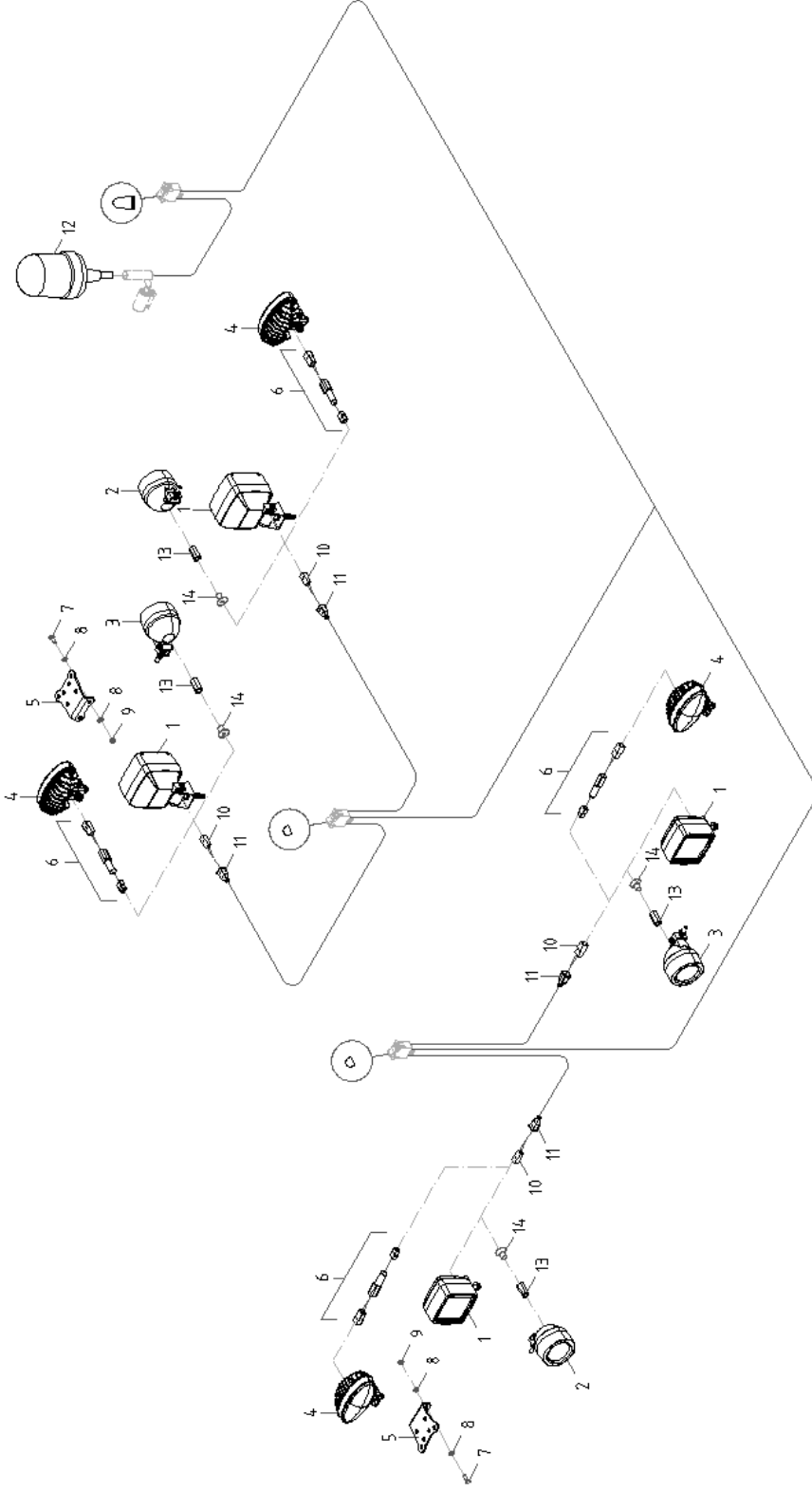


KABELBAUM
ARBRE DE CÂBLE
WIRING HARNESS

electrical socket rear

Pos	No	Bezeichnung	Désignation	Description	Information	Qty	Unit
1	1000306085	KABEL	CÂBLE DE CONNEXION	CONNECTION CABLE	3-pole	1	ST
2	1000229865	FLACHSTECKHÜLSE	DOUILLE DE CLIP	PLUG SLEEVE		2	ST
3	1000229896	RUNDSTECKER	BOUCHON RONDE	ROUND SOCKET		2	ST
4	1000229863	FLACHSTECKHÜLSE	DOUILLE DE CLIP	PLUG SLEEVE		1	ST
5	1000306089	KABEL	CÂBLE DE CONNEXION	CONNECTION CABLE	7-pole	1	ST
6	1000229856	STIFTGEHÄUSE	PRISE DE CONNEXION	PIN HOUSING		1	ST
7	1000229852	STIFTSICHERUNG	RONDELLE FREIN	LOCKING		1	ST
8	1000030446	STOPFEN	BOUCHON	PLUG		1	ST
9	1000198806	ADERENDHÜLSE	DOUILLE FINALE	END SPLICE		7	ST

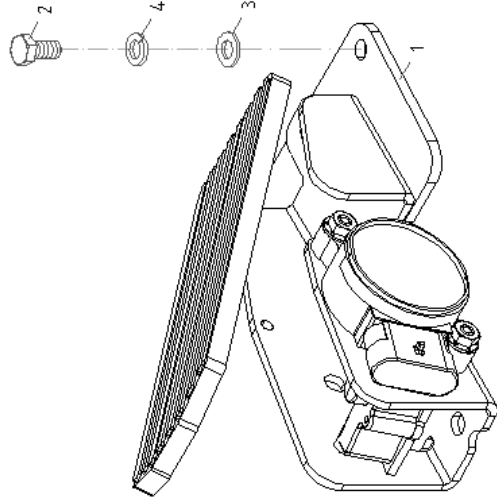




ARBEITSBELEUCHTUNG
L'ÉCLAIRAGE DE TRAVAIL
WORKING LIGHTING

Pos	No	Bezeichnung	Désignation	Description	Information	Qty	Unit
1	1000206046	ARBEITSSCHEINWERFER	PHARE DE TRAVAIL	WORKING LIGHT	Ultra	4	ST
2	1000208229	ARBEITSSCHEINWERFER	PHARE DE TRAVAIL	WORKING LIGHT	Mega (front right/rear left)	2	ST
3	1000208228	ARBEITSSCHEINWERFER	PHARE DE TRAVAIL	WORKING LIGHT	Mega (front left/rear right)	2	ST
4	1000297050	ARBEITSSCHEINWERFER	PHARE DE TRAVAIL	WORKING LIGHT	LED	4	ST
5	1000299929	HALTER SCHEINWERFER	SUPPORT DU PHARE	BRACKET HEADLIGHT		4	ST
6	1000297509	SCHEINWERFERKABEL	CÂBLE DE PHARE	LIGHT CABLE	only LED	4	ST
7	1000015345	6KT-SCHRAUBE	VIS À TÊTE HEXAGONALE	HEX SCREW		4	ST
8	1000015432	U-SCHEIBE	DIQUE EN U	U-WASHER		8	ST
9	1000015408	6KT-MUTTER	ÉCROU HEXAGONAL	HEXAGON NUT		4	ST
10	1000019955	STECKHÜLSENGEHÄUSE	PRISE DE CONNEXION	PLUG SLEEVE HOUSING		4	ST
11	1000208050	GUMMIKAPPE	BONNET EN CAOUTCHOUC	RUBBER CAP		4	ST
12	1000155042	RUNDUMKENNLEUCHTE	GYROPHARE CARACTÉRISTIQUE	ROTATING BEACON		1	ST
13	1000214357	ADAPTERSTÜCK	PIÈCE D'ADAPTATEUR	ADAPTER PIECE		4	ST
14	1000082372	SENKSCHRAUBE	VIS À TÊTE NOYÉE	COUNTERSUNK SCREW		4	ST

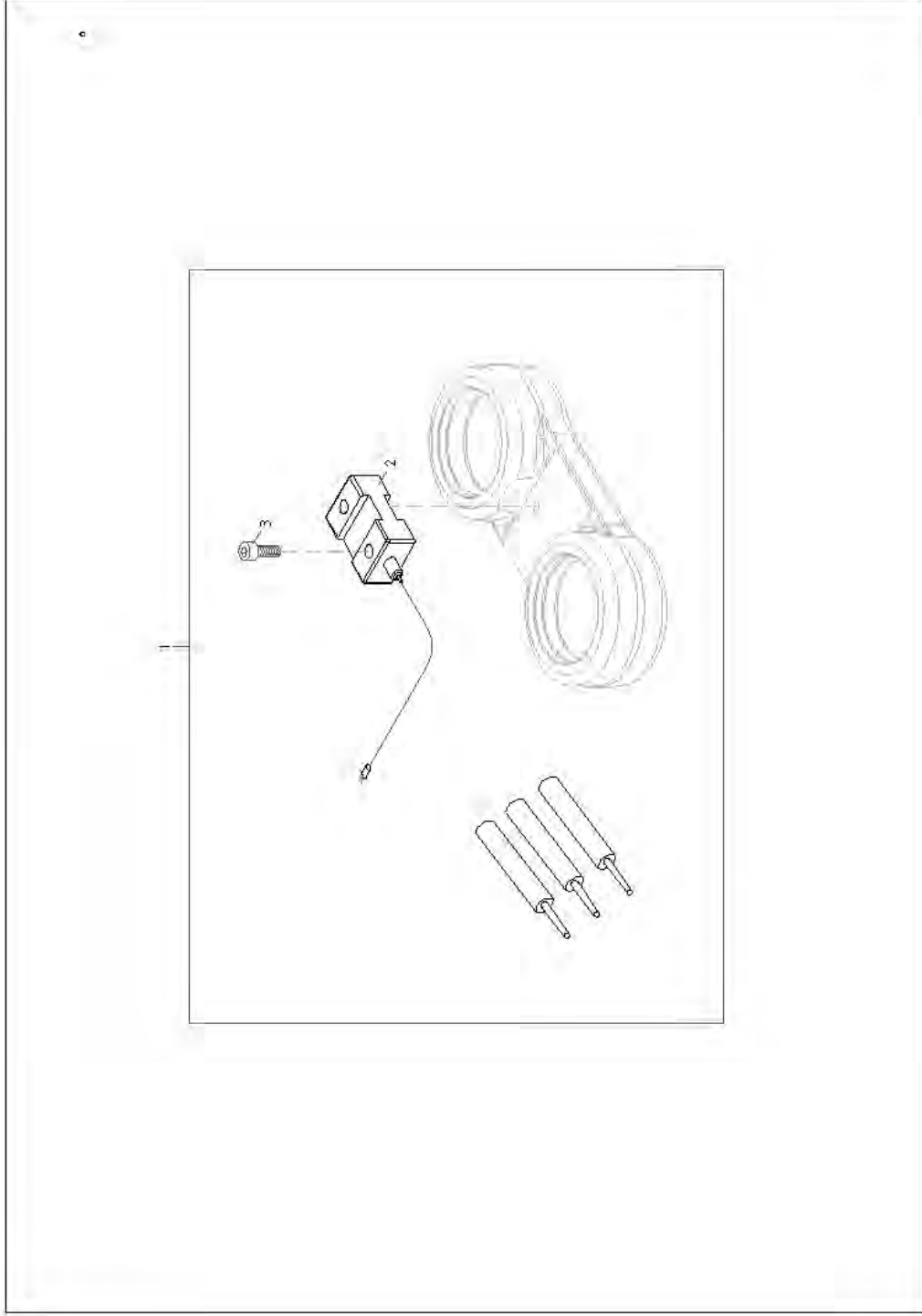




GASPEDAL
ACCELERATEUR
ACCELERATOR PEDAL

Pos	No	Bezeichnung	Désignation	Description	Information	Qty	Unit
1	1000294968	FUßGASPEDAL	PÉDALE AU PIED	FOOT PEDAL		1	ST
2	1000018400	6KT-SCHRAUBE	VIS À TÊTE HEXAGONALE	HEX SCREW		3	ST
3	1000015430	SCHEIBE	RONDELLE	WASHER		1	ST
4	1000015444	FEDERRING	RONDELLE ARRÊTOIR	SPRING WASHER		1	ST
5	1000085588	6KT-MUTTER	ÉCROU HEXAGONAL	HEXAGON NUT		1	ST

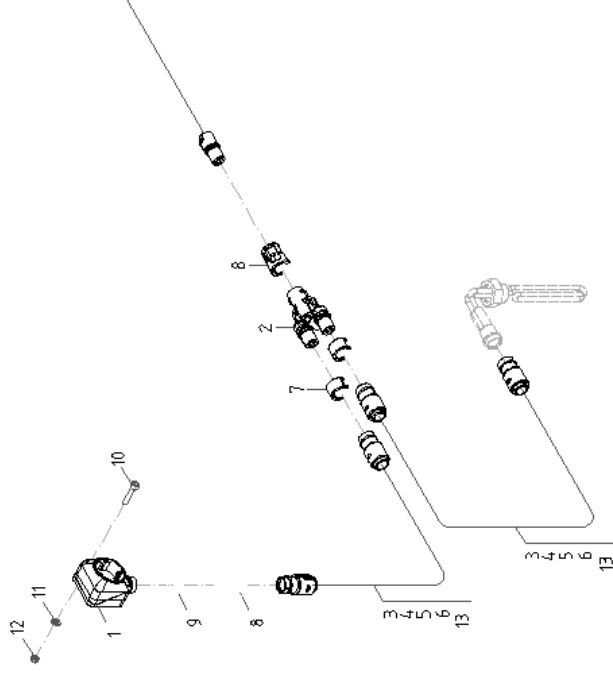




LASTSENSOR
CAPTEUR DE CHARGE
LOAD SENSOR

Pos	No	Bezeichnung	Désignation	Description	Information	Qty	Unit
1	1000313835	SENSOR	CAPTEUR	SENSOR		1	ST
2	1000298142	SENSOR	CAPTEUR	SENSOR		1	ST
3	1000300239	6KT-SCHRAUBE	VIS À TÊTE HEXAGONALE	HEX SCREW		2	ST



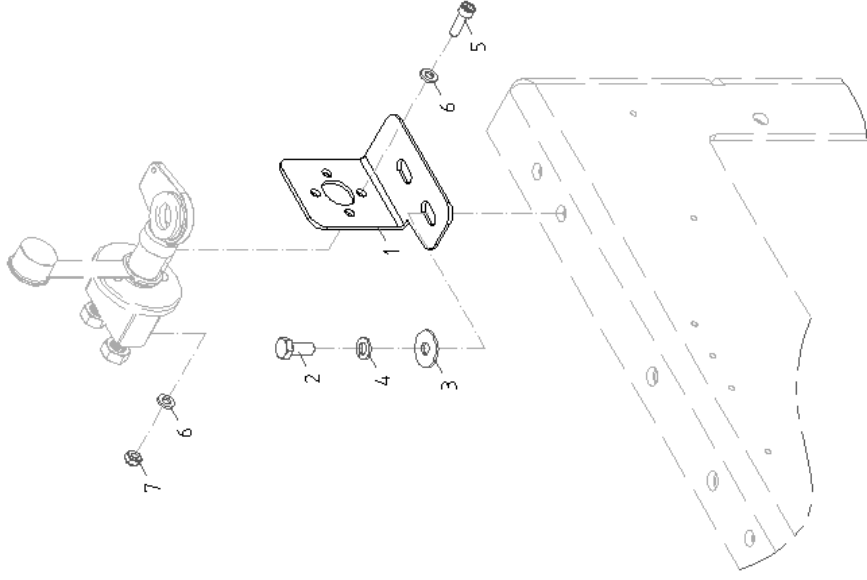


STECKDOSE 230V
PRISE DE COURANT DE 230V
SOCKET 230V

cabin

Pos	No	Bezeichnung	Désignation	Description	Information	Qty	Unit
1	1000288854	STECKDOSE	PRISE DE COURANT	SOCKET		1	ST
2	1000288855	STECKVERTEILER	DISTRIBUTEUR PAR BOUCHONS	PLUG DISTRIBUTOR		1	ST
3	1000299752	KABEL	CÂBLE DE CONNEXION	CONNECTION CABLE	2,5m	1	ST
4	1000288831	KABEL	CÂBLE DE CONNEXION	CONNECTION CABLE	1,5m	1	ST
5	1000288820	KABEL	CÂBLE DE CONNEXION	CONNECTION CABLE	1,0m	1	ST
6	1000288819	KABEL	CÂBLE DE CONNEXION	CONNECTION CABLE	0,5m	1	ST
7	1000288851	KABELCLIP	CLIP DE CÂBLE	CABLE CLIP		2	ST
8	1000288840	KABELCLIP	CLIP DE CÂBLE	CABLE CLIP		2	ST
9	1000228502	GUMMITÛLLE	BEC EN CAOUTCHOUC	RUBBER SLEEVE		1	ST
10	1000085453	ZYLINDERSCHRAUBE	VIS À TÊTE CYLINDRIQUE	CHEESE HEAD SCREW		2	ST
11	1000094962	U-SCHEIBE	DIQUE EN U	U-WASHER		2	ST
12	1000085587	6KT-MUTTER	ÉCROU HEXAGONAL	HEXAGON NUT		2	ST
13	1000288832	KABEL	CÂBLE DE CONNEXION	CONNECTION CABLE	2,0m	1	ST

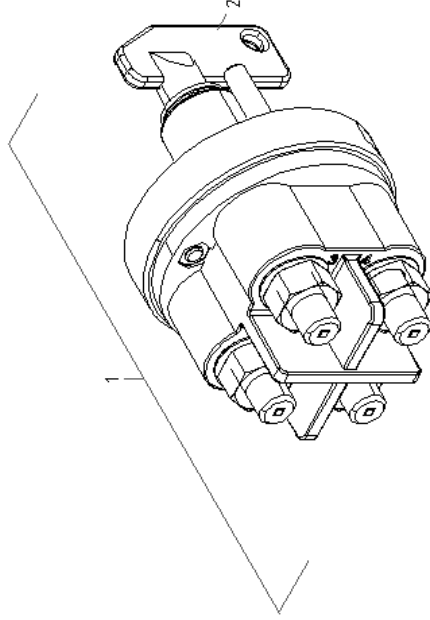




HALTER BATTERIETRENNNSCHALTER
SUPPORT DU SECTIONNEUR DE BATTERIE
BRACKET BATTERY SWITCH

Pos	No	Bezeichnung	Désignation	Description	Information	Qty	Unit
1	1000306718	HALTER BATTERIETRENNNSCHALTER	SUPPORT DU SECTIONNEUR DE BATTERIE	BRACKET BATTERY SWITCH		1	ST
2	1000015342	6KT-SCHRAUBE	VIS À TÊTE HEXAGONALE	HEX SCREW		2	ST
3	1000222552	U-SCHEIBE	DIQUE EN U	U-WASHER		2	ST
4	1000082617	FEDERRING	RONDELLE ARRÊTOIR	SPRING WASHER		2	ST
5	1000085456	ZYLINDERSCHRAUBE	VIS À TÊTE CYLINDRIQUE	CHEESE HEAD SCREW		2	ST
6	1000015430	SCHEIBE	RONDELLE	WASHER		4	ST
7	1000085588	6KT-MUTTER	ÉCROU HEXAGONAL	HEXAGON NUT		2	ST



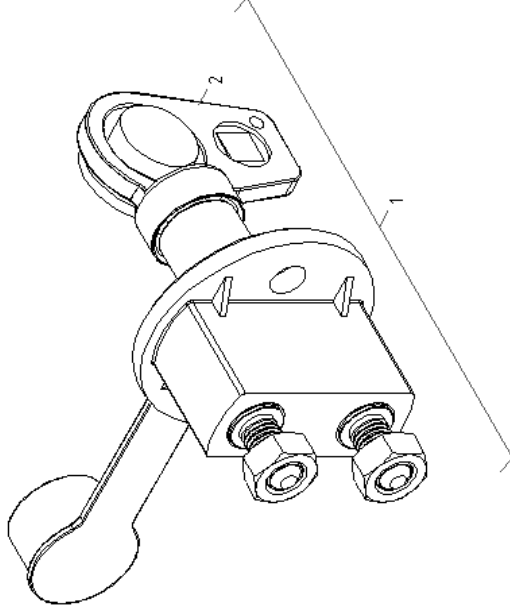


BATTERIETRENNSCHALTER
SECTIONNEUR DE BATTERIE
SHUT OFF SWITCH

2x250A

Pos	No	Bezeichnung	Désignation	Description	Information	Qty	Unit
1	1000291034	BATTERIETRENNSCHALTER	SECTIONNEUR DE BATTERIE	SHUT OFF SWITCH	250A 4polig	1	ST
2	1000273710	TRENNSCHALTERSCHLÜSSEL	CLÉ DE SECTIONNEUR	CUTOFF SWITCH KEAY		1	ST



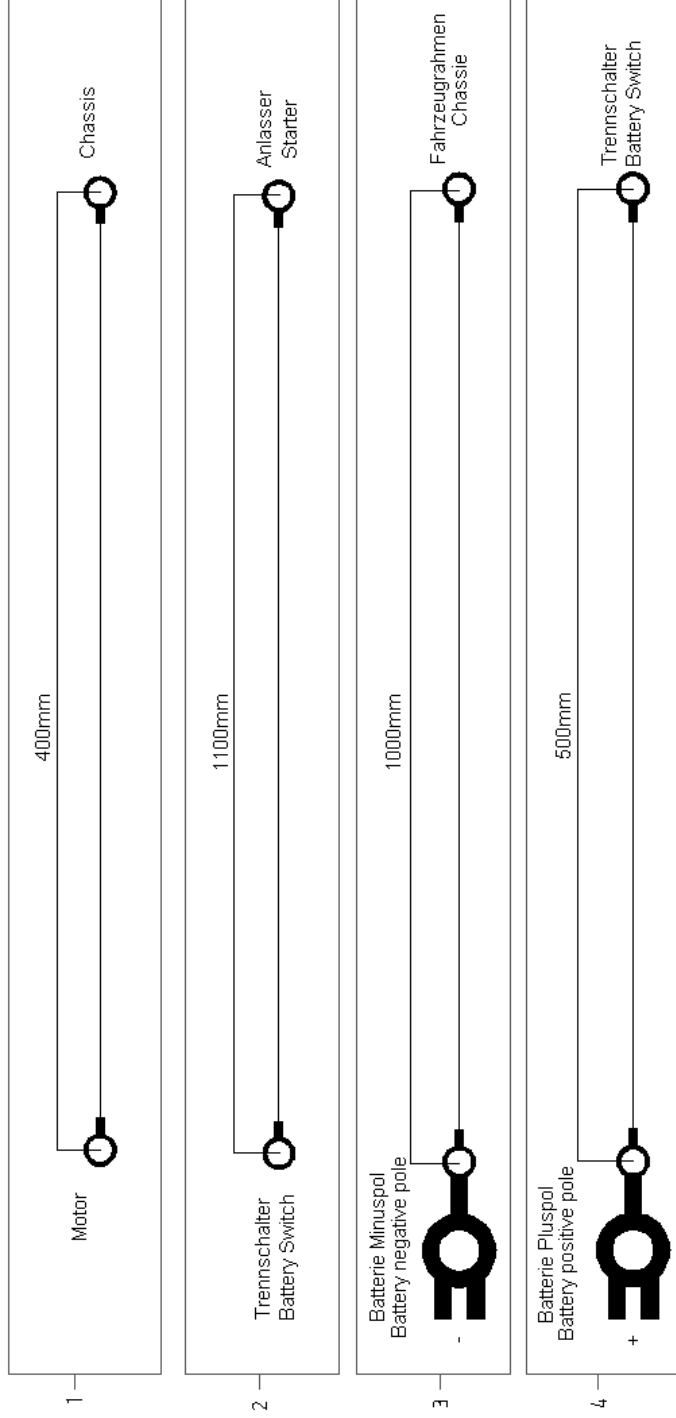


BATTERIETRENNSCHALTER
SECTIONNEUR DE BATTERIE
SHUT OFF SWITCH

350A

Pos	No	Bezeichnung	Désignation	Description	Information	Qty	Unit
1	1000254627	BATTERIETRENNSCHALTER	SECTIONNEUR DE BATTERIE	SHUT OFF SWITCH	350A 2polig	1	ST
2	1000273710	TRENNSCHALTERSCHLÜSSEL	CLÉ DE SECTIONNEUR	CUTOFF SWITCH KEAY		1	ST

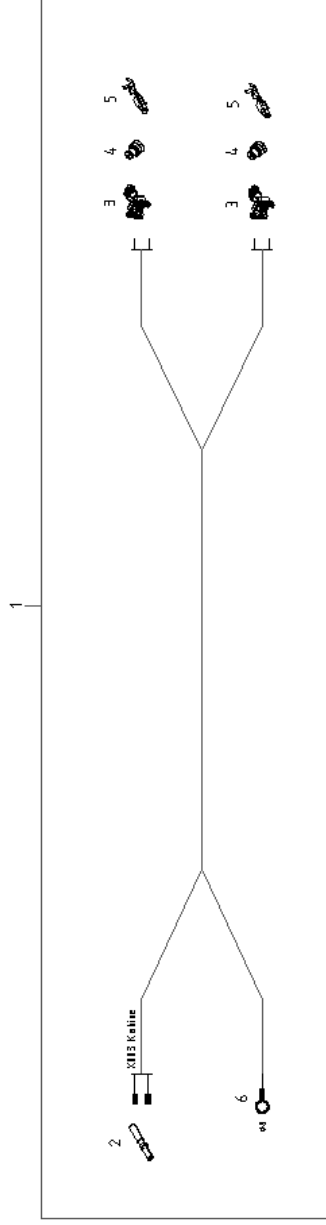




BATTERIEKABEL
 JEU DE CÂBLES
 CABLE-SET

Pos	No	Bezeichnung	Désignation	Description	Information	Qty	Unit
1	1000213212	MASSEKABEL	CÂBLE DE MASSE	EARTH CABLE		2	ST
2	1000291032	BATTERIEKABEL	CÂBLE DE BATTERIE	BATTERY CABLE		1	ST
3	1000291028	BATTERIEKABEL	CÂBLE DE BATTERIE	BATTERY CABLE		1	ST
4	1000291030	BATTERIEKABEL	CÂBLE DE BATTERIE	BATTERY CABLE		1	ST



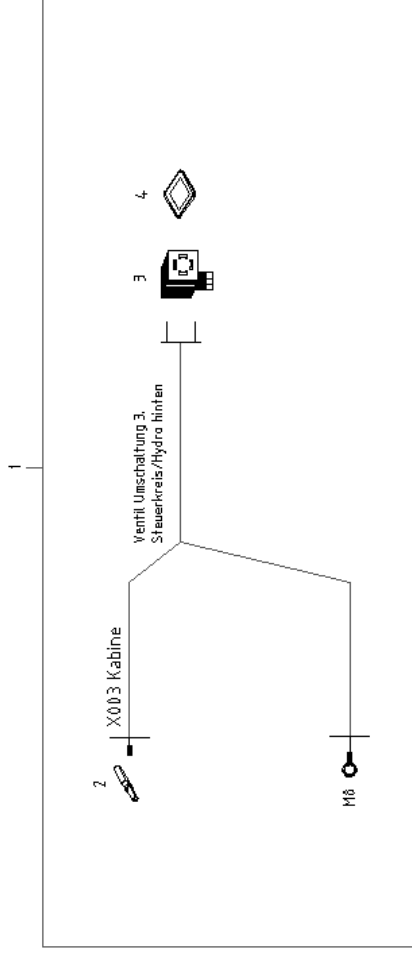


VENTILKABELBAUM
FAISCEAU ÉLECTRIQUE DE LA SOUPAPE
WIRING HARNESS VALVE

hydraulic connection HDS-21

Pos	No	Bezeichnung	Désignation	Description	Information	Qty	Unit
1	1000306243	KABELBAUM VENTIL	FAISCEAU ÉLECTRIQUE DE LA SOUPAPE	WIRING HARNESS VALVE	HDS-21	1	ST
2	1000229894	RUNDSTECKHÜLSE	DOUILLE DE COURANT RONDE	ROUND SOCKET SLEEVE		2	ST
3	1000229790	STECKHÜLSENGEHÄUSE	PRISE DE CONNEXION	PLUG SLEEVE HOUSING		2	ST
4	1000200197	KABELDURCHFÜHRUNG	EXÉCUTION DE CÂBLE	CABLE JUNCTION		4	ST
5	1000229905	FLACHSTECKER	BOUCHON	PLUG		4	ST
6	1000229886	KABELSCHUH	COSSE	CABLE LUG		1	ST



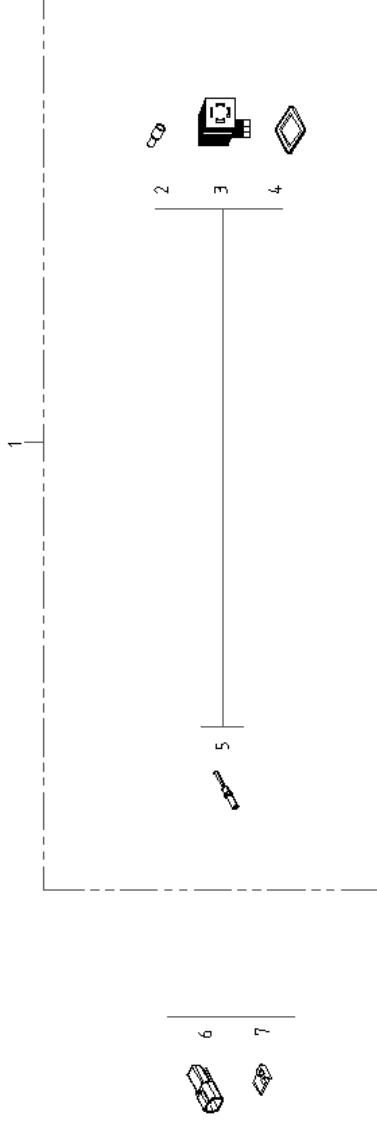


KABELBAUM
ARBRE DE CÂBLE
WIRING HARNESS

3.control circuit rear

Pos	No	Bezeichnung	Désignation	Description	Information	Qty	Unit
1	1000306242	KABELBAUM VENTIL	FAISCEAU ÉLECTRIQUE DE LA SOUPE	WIRING HARNESS VALVE		1	ST
2	1000229894	RUNDSTECKHÜLSE	DOUILLE DE COURANT RONDE	ROUND SOCKET SLEEVE		1	ST
3	1000314591	STECKHÜLSENGEHÄUSE	PRISE DE CONNEXION	PLUG SLEEVE HOUSING		1	ST
4	1000225488	DICHTUNG	JOINT D'ÉTANCHÉITÉ	SEAL		1	ST



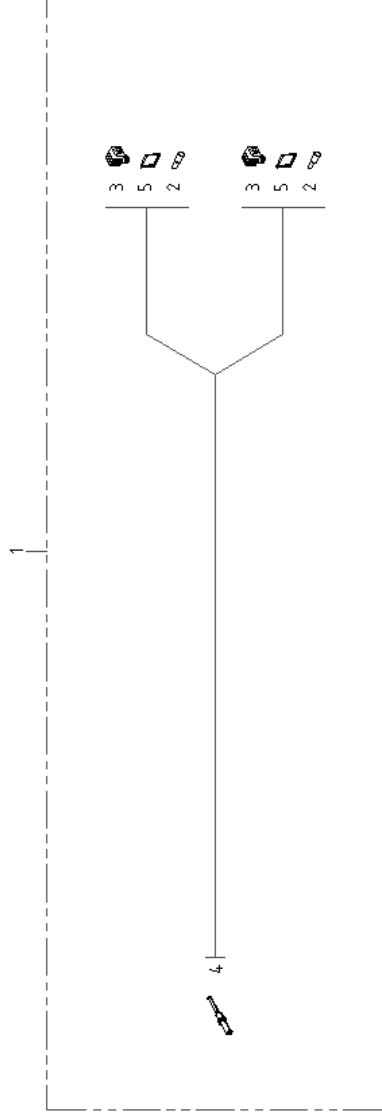


ZUSATZKABELBAUM
FAISCEAU ELECTRIQUE
WIRING HARNESS

tool lock

Pos	No	Bezeichnung	Désignation	Description	Information	Qty	Unit
1	1000310457	KABEL	CÂBLE DE CONNEXION	CONNECTION CABLE		1	ST
2	1000198806	ADERENDHÜLSE	DOUILLE FINALE	END SPLICE		2	ST
3	1000229816	STECKHÜLSENGEHÄUSE	PRISE DE CONNEXION	PLUG SLEEVE HOUSING		1	ST
4	1000225488	DICHTUNG	JOINT D'ÉTANCHÉITÉ	SEAL		1	ST
5	1000229896	RUNDSTECKER	BOUCHON RONDE	ROUND SOCKET		2	ST
6	1000229794	STIFTGEHÄUSE	PRISE DE CONNEXION	PIN HOUSING		1	ST
7	1000229785	STIFTSICHERUNG	RONDELLE FREIN	LOCKING		1	ST



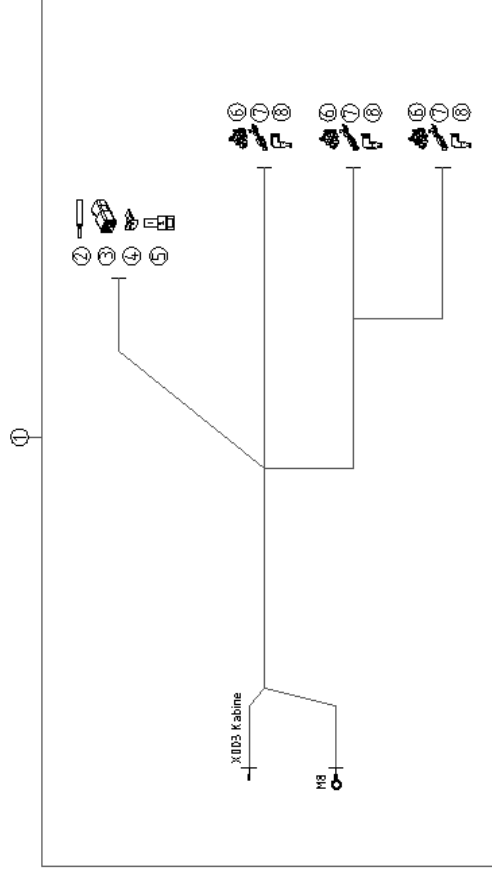


KABELBAUM
ARBRE DE CÂBLE
WIRING HARNESS

counterbalance valve

Pos	No	Bezeichnung	Désignation	Description	Information	Qty	Unit
1	1000306084	KABELBAUM VENTIL	FAISCEAU ÉLECTRIQUE DE LA SOUPAPE	WIRING HARNESS VALVE		1	ST
2	1000198806	ADERENDHÜLSE	DOUILLE FINALE	END SPLICE		4	ST
3	1000229815	STECKHÜLSENGEHÄUSE	PRISE DE CONNEXION	PLUG SLEEVE HOUSING		2	ST
4	1000229896	RUNDSTECKER	BOUCHON RONDE	ROUND SOCKET		2	ST
5	1000225488	DICHTUNG	JOINT D'ÉTANCHÉITÉ	SEAL		2	ST



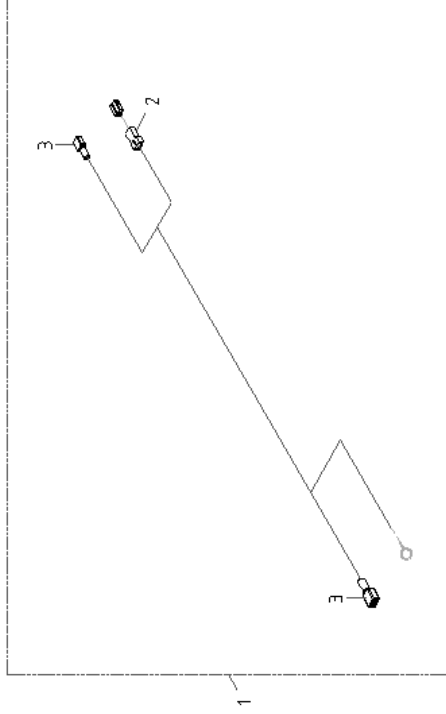


ZUSATZKABELBAUM
FAISCEAU ÉLECTRIQUE
WIRING HARNESS

high flow

Pos	No	Bezeichnung	Désignation	Description	Information	Qty	Unit
1	1000305036	KABELBAUM VENTIL	FAISCEAU ÉLECTRIQUE DE LA SOUPE	WIRING HARNESS VALVE		1	ST
2	1000085034	BUCHSENKONTAKT	FICHES ÉLECTRIQUES	BUSHING CONTACT		2	ST
3	1000229795	STECKHÜLSENGEHÄUSE	PRISE DE CONNEXION	PLUG SLEEVE HOUSING		1	ST
4	1000229786	BUCHSENSICHERUNG	RONDELLE FREIN	LOCKING		1	ST
5	1000301683 nicht Frei gegeben	1000301683 nicht Frei gegeben				1	ST
6	1000229790	STECKHÜLSENGEHÄUSE	PRISE DE CONNEXION	PLUG SLEEVE HOUSING		3	ST
7	1000316866	FLACHSTECKHÜLSE	DOUILLE DE CLIP	PLUG SLEEVE		6	ST
8	1000228723	GUMMIKAPPE	BONNET EN CAOUTCHOUC	RUBBER CAP		3	ST



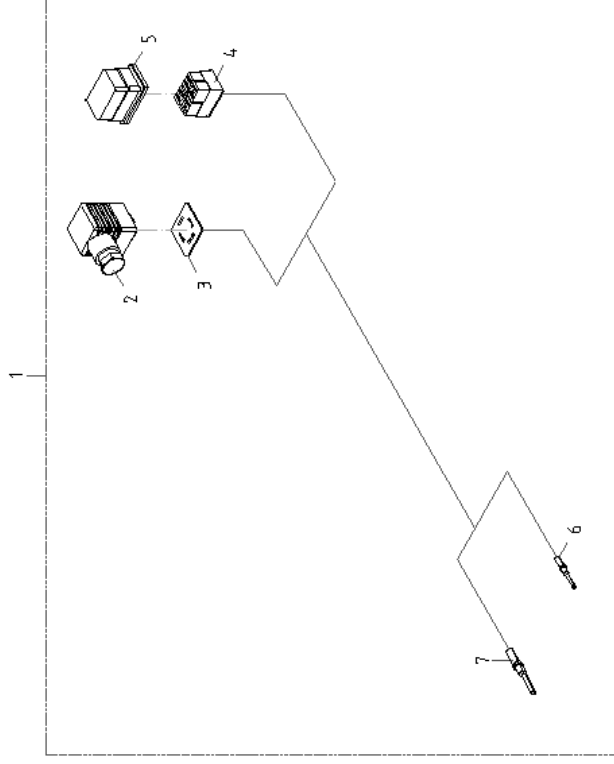


KABELBAUM SITZ
ARBRE DE CÂBLE DU SIÈGE
WIRING HARNESS SEAT

driver's seat

Pos	No	Bezeichnung	Désignation	Description	Information	Qty	Unit
1	1000313783	KABEL	CÂBLE DE CONNEXION	CONNECTION CABLE		1	ST
2	1000229789	STECKHÜLSENGEHÄUSE	PRISE DE CONNEXION	PLUG SLEEVE HOUSING		1	ST
3	1000229869	FLACHSTECKHÜLSE	DOUILLE DE CLIP	PLUG SLEEVE		3	ST

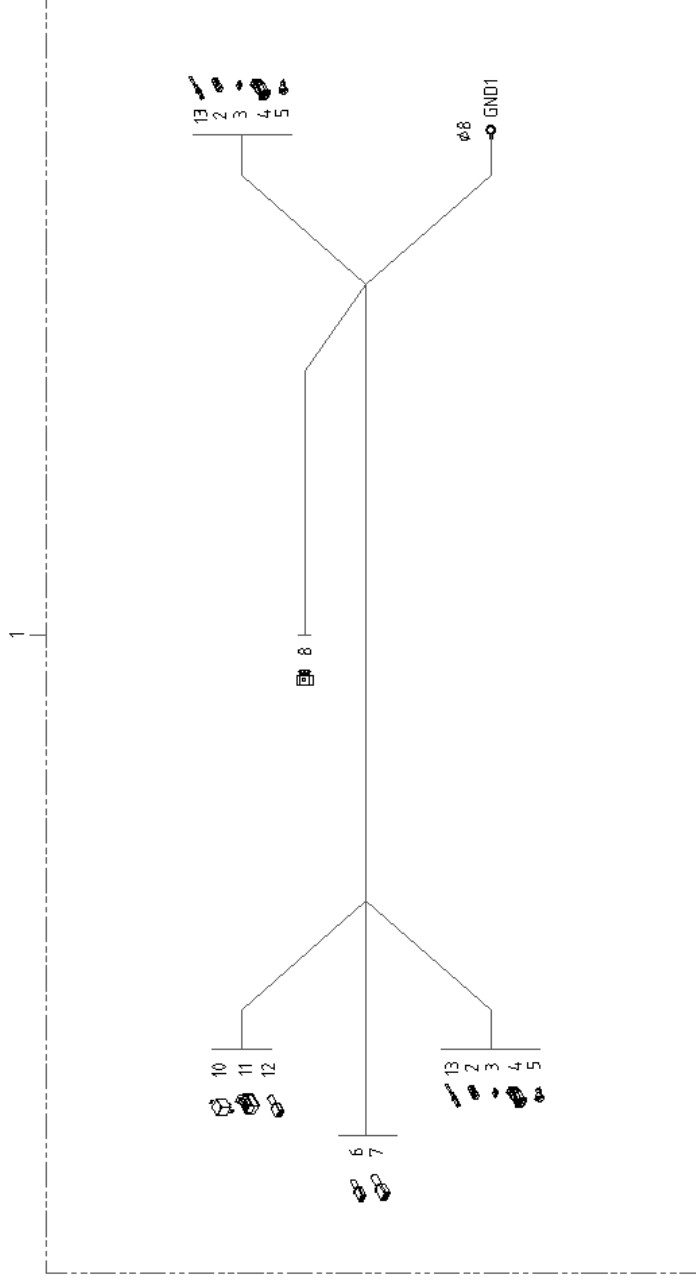




KABELBAUM
ARBRE DE CÂBLE
WIRING HARNESS

Pos	No	Bezeichnung	Désignation	Description	Information	Qty	Unit
1	1000311014	KABELBAUM	FAISCEAU ÉLECTRIQUE	WIRING HARNESS		1	ST
2	1000314591	STECKHÜLSENGEHÄUSE	PRISE DE CONNEXION	PLUG SLEEVE HOUSING		2	ST
3	1000225488	DICHTUNG	JOINT D'ÉTANCHÉITÉ	SEAL		2	ST
4	1000273586	RELAIS	RELAIS	RELAY		1	ST
5	1000273601	STECKHÜLSENGEHÄUSE	PRISE DE CONNEXION	PLUG SLEEVE HOUSING		1	ST
6	1000229895	FLACHSTECKHÜLSE	DOUILLE DE CLIP	PLUG SLEEVE		1	ST
7	1000229896	RUNDSTECKER	BOUCHON RONDE	ROUND SOCKET		2	ST



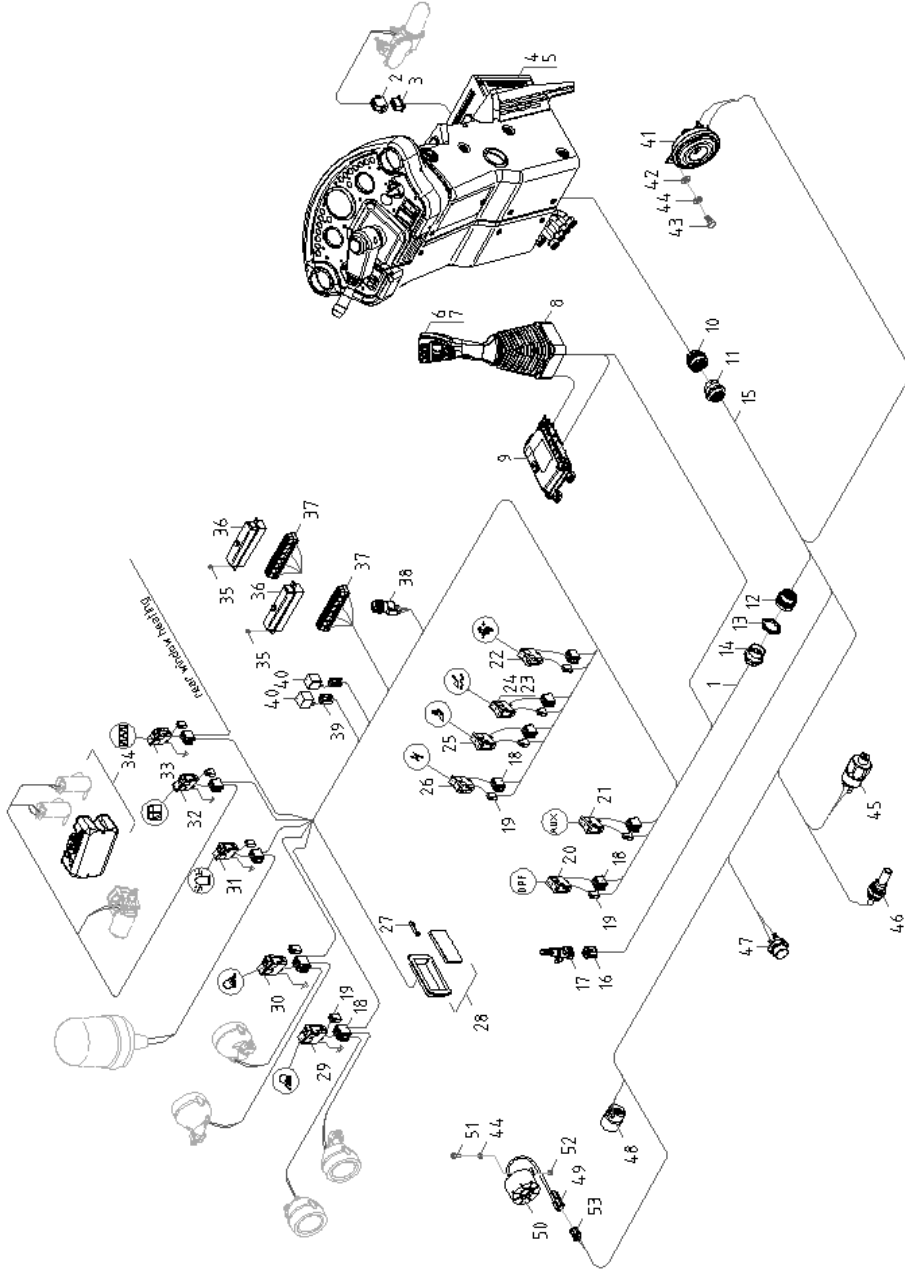


KABELBAUM
ARBRE DE CÂBLE
WIRING HARNESS

Deutz

Pos	No	Bezeichnung	Désignation	Description	Information	Qty	Unit
1	1000326715	KABELBAUM	FAISCEAU ÉLECTRIQUE	WIRING HARNESS	Deutz	1	ST
2	1000229794	STIFTGEHÄUSE	PRISE DE CONNEXION	PIN HOUSING		2	ST
3	1000229785	STIFTSICHERUNG	RONDELLE FREIN	LOCKING		2	ST
4	1000229795	STECKHÜLSENGEHÄUSE	PRISE DE CONNEXION	PLUG SLEEVE HOUSING		2	ST
5	1000229786	BUCHSENSICHERUNG	RONDELLE FREIN	LOCKING		2	ST
6	1000229865	FLACHSTECKHÜLSE	DOUILLE DE CLIP	PLUG SLEEVE		3	ST
7	1000229925	FLACHSTECKHÜLSE	DOUILLE DE CLIP	PLUG SLEEVE		1	ST
8	1000027236	STECKERGEHÄUSE	PRISE DE CONNEXION	PLUG HOUSING		1	ST
9	1000085034	BUCHSENKONTAKT	FICHES ÉLECTRIQUES	BUSHING CONTACT		1	ST
10	1000193779	RELAIS	RELAIS	RELAY		1	ST
11	1000193646	HALTER RELAIS	SUPPORT DU RELAIS	BRACKET RELAY		1	ST
12	1000229860	FLACHSTECKHÜLSE	DOUILLE DE CLIP	PLUG SLEEVE		4	ST
13	1000229896	RUNDSTECKER	BOUCHON RONDE	ROUND SOCKET		4	ST

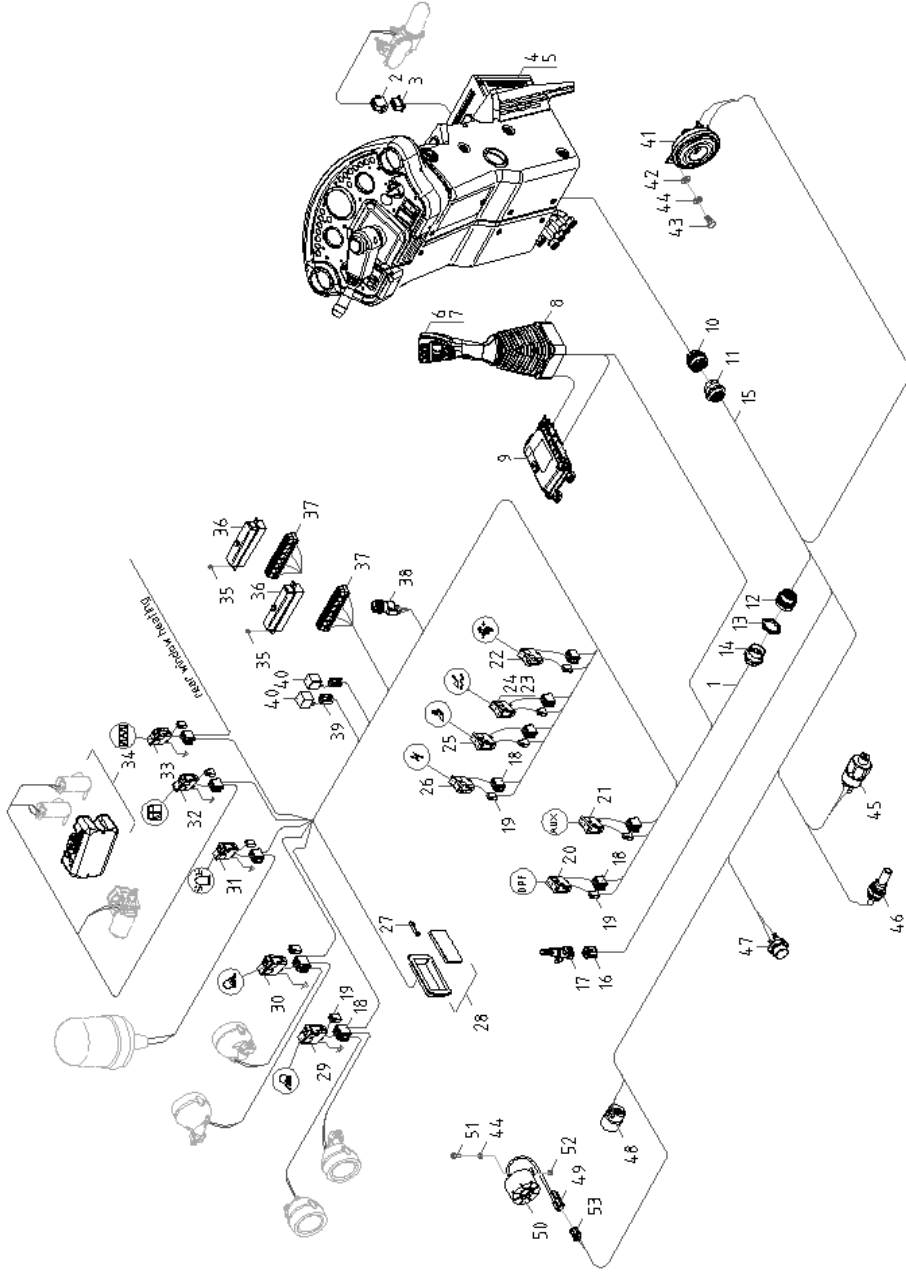




ELEKTRIK KABINE
EQUIPEMENT ELECTRIQUE DE LA CABINE
CABINE ELECTRIC

Pos	No	Bezeichnung	Désignation	Description	Information	Qty	Unit
1	1000299782	KABELBAUM KABINE	FAISCEAU DE LA CABINE	WIRING HARNESS CABINE		1	ST
2	1000229837	FLACHSTECKERGEHÄUSE	PRISE DE CONNEXION	PLUG HOUSING		1	ST
3	1000229836	STECKHÜLSENGEHÄUSE	PRISE DE CONNEXION	PLUG SLEEVE HOUSING		1	ST
4	1000209895	LENKSÄULE	ARBRE DU VOLANT	STEERING COLUMN		1	ST
5	1000209896	LENKSÄULE	ARBRE DU VOLANT	STEERING COLUMN	air conditioner	1	ST
6	1000269862	JOYSTICK	LEVIER DE JEU	JOYSTICK	2 thumb wheels	1	ST
7	1000269863	JOYSTICK	LEVIER DE JEU	JOYSTICK	3 thumb wheels	1	ST
8	1000269072	FALTENBALG	SOUFFLET	BELLOW		1	ST
9	1000262485	JOYSTICK STEUERINHEIT	UNITÉ DE CONTRÔLE	CONTROL UNIT		1	ST
10	1000229799	STECKHÜLSENGEHÄUSE	PRISE DE CONNEXION	PLUG SLEEVE HOUSING		1	ST
11	1000229798	STIFTGEHÄUSE	PRISE DE CONNEXION	PIN HOUSING		1	ST
12	1000229799	STECKHÜLSENGEHÄUSE	PRISE DE CONNEXION	PLUG SLEEVE HOUSING		1	ST
13	1000229899	6KT-MUTTER	ÉCROU HEXAGONAL	HEXAGON NUT		1	ST
14	1000229798	STIFTGEHÄUSE	PRISE DE CONNEXION	PIN HOUSING		1	ST
15	1000288707	HAUPTKABELBAUM	FAISCEAU PRINCIPAL	MAIN HARNESS		1	ST
16	1000255531	BUCHSENGEHÄUSE	CONNEXION	BUSHING HOUSING		1	ST
17	1000255291	DRUCKTASTER	PALPEUR DE PRESSION	PRESSURE FEELER		1	ST
18	1000229847	STECKHÜLSENGEHÄUSE	PRISE DE CONNEXION	PLUG SLEEVE HOUSING	Housing washer system 8-polig	11	ST
19	1000027357	STECKHÜLSENGEHÄUSE	PRISE DE CONNEXION	PLUG SLEEVE HOUSING		11	ST
20	1000294697	KIPPSCHALTER	INTERRUPTEUR À BASCULE	TILT SWITCH	particulate filter function	1	ST
21	1000268730	KIPPSCHALTER	INTERRUPTEUR À BASCULE	TILT SWITCH	AUX	1	ST
22	1000210416	KIPPTASTER	INTERRUPTEUR	SWITCH	depressurizing	1	ST
23	1000211014	KIPPSCHALTER	INTERRUPTEUR À BASCULE	TILT SWITCH	0-1 load arm attenuation	1	ST
24	1000210418	KIPPSCHALTER	INTERRUPTEUR À BASCULE	TILT SWITCH	0-1-2 load arm attenuation	1	ST
25	1000210420	KIPPSCHALTER	INTERRUPTEUR À BASCULE	TILT SWITCH	load arm interlocksystem	1	ST
26	1000242582	KIPPSCHALTER	INTERRUPTEUR À BASCULE	TILT SWITCH	1-0-2 electrical connection	1	ST
27	1000085712	GLÜHLAMPE	AMPOULE	BULB	12V/5W	1	ST
28	1000213491	INNENLEUCHE	LUMIÈRE INTÉRIEURE	INTERNAL LIGHT	cabin	1	ST
29	1000210388	KIPPSCHALTER	INTERRUPTEUR À BASCULE	TILT SWITCH	work lights rear	1	ST
30	1000210386	KIPPSCHALTER	INTERRUPTEUR À BASCULE	TILT SWITCH	work lights front	1	ST

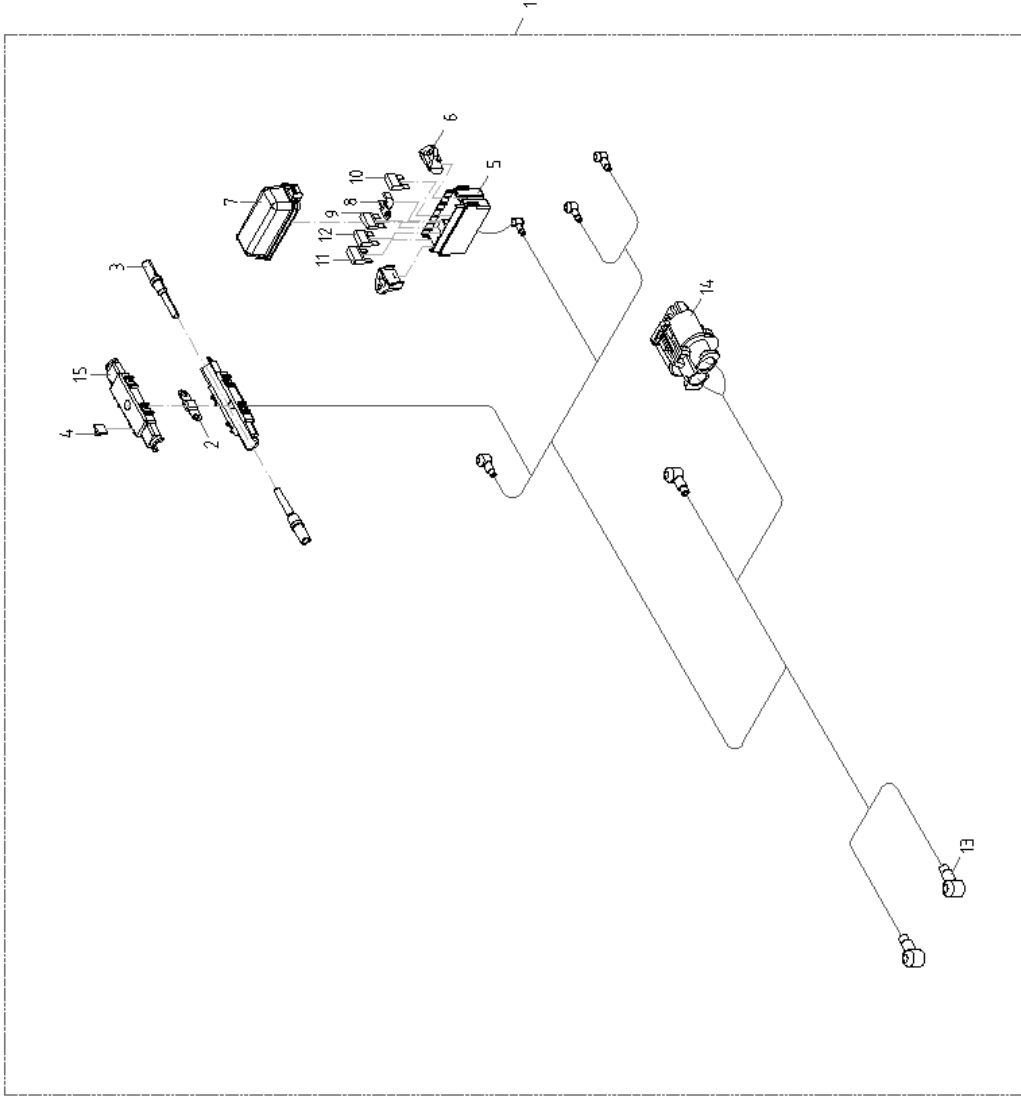




ELEKTRIK KABINE
EQUIPEMENT ELECTRIQUE DE LA CABINE
CABINE ELECTRIC

Pos	No	Bezeichnung	Désignation	Description	Information	Qty	Unit
31	1000210400	KIPPSCHALTER RUNDUMKENNLEUCHTE	INTERRUPTEUR GYROPHARE CARACTÉRISTIQUE	SWITCH ROTATING BEACON		1	ST
32	1000210404	KIPPSCHALTER	INTERRUPTEUR À BASCULE	TILT SWITCH	washer system	1	ST
33	1000210399	KIPPSCHALTER	INTERRUPTEUR À BASCULE	TILT SWITCH	rear window heater	1	ST
34	1000213417	BEHÄLTER SCHEIBENWASCHANLAGE	RÉSERVOIR DU LAVE-GLACE	WASHER TANK		1	ST
35	1000085546	FLACHKOPFSCHRAUBE	VIS DE TÊTE PLATE	FLAT HEAD SCREW		4	ST
36	1000199102	SICHERUNGSKASTEN	BOÎTE À FUSIBLE	FUSE BOX		2	ST
37	1000229802	STECKER SET	BOUCHON DE CONNEXION	PLUG KIT		2	ST
38	1000098285	ZIGARETTENANZÜNDER	ALLUME FEUX	CIGARET LIGHTER		1	ST
39	1000229832	STECKHÜLSENGEHÄUSE	PRISE DE CONNEXION	PLUG SLEEVE HOUSING		1	ST
40	1000193647	RELAIS	RELAIS	RELAY		1	ST
41	1000156059	SIGNALHORN	CORNE DE SIGNAL	SIGNAL HORN		1	ST
42	1000222819	U-SCHEIBE	DIQUE EN U	U-WASHER		2	ST
43	1000015342	6KT-SCHRAUBE	VIS À TÊTE HEXAGONALE	HEX SCREW		1	ST
44	1000082617	FEDERRING	RONDELLE ARRÊTOIR	SPRING WASHER		1	ST
45	1000216733	DRUCKSCHALTER	PRÉSSOSTAT	PRESSURE SWITCH		1	ST
46	1000157953	TEMPERATURSCHALTER	THERMOSTAT	TEMPERATURE SWITCH	Hydr.Oil-Temp.	1	ST
47	1000226308	TEMPERATURSCHALTER	THERMOSTAT	TEMPERATURE SWITCH		1	ST
48	1000150373	VERSCHMUTZUNGSANZEIGE	INDICATEUR DE COLMATAGE	DIRT INDICATOR		1	ST
49	1000229794	STIFTGEHÄUSE	PRISE DE CONNEXION	PIN HOUSING		1	ST
50	1000271322	SUMMER	VIBREUR	SIGNAL		1	ST
51	1000085495	ZYLINDERSCHRAUBE	VIS À TÊTE CYLINDRIQUE	CHEESE HEAD SCREW		1	ST
52	1000015405	6KT-MUTTER	ÉCROU HEXAGONAL	HEXAGON NUT		1	ST
53	1000229795	STECKHÜLSENGEHÄUSE	PRISE DE CONNEXION	PLUG SLEEVE HOUSING		2	ST



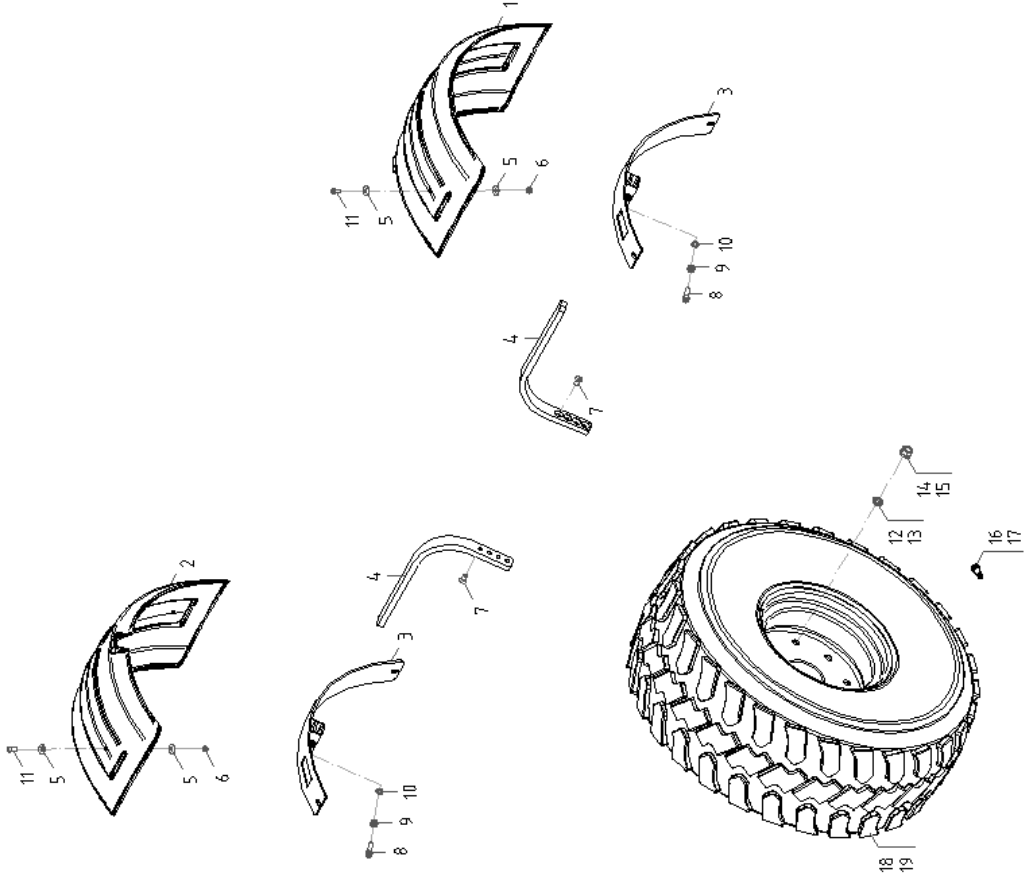


KABELBAUM
FAISCEAU ÉLECTRIQUE
WIRING HARNESS

main fuse Deutz

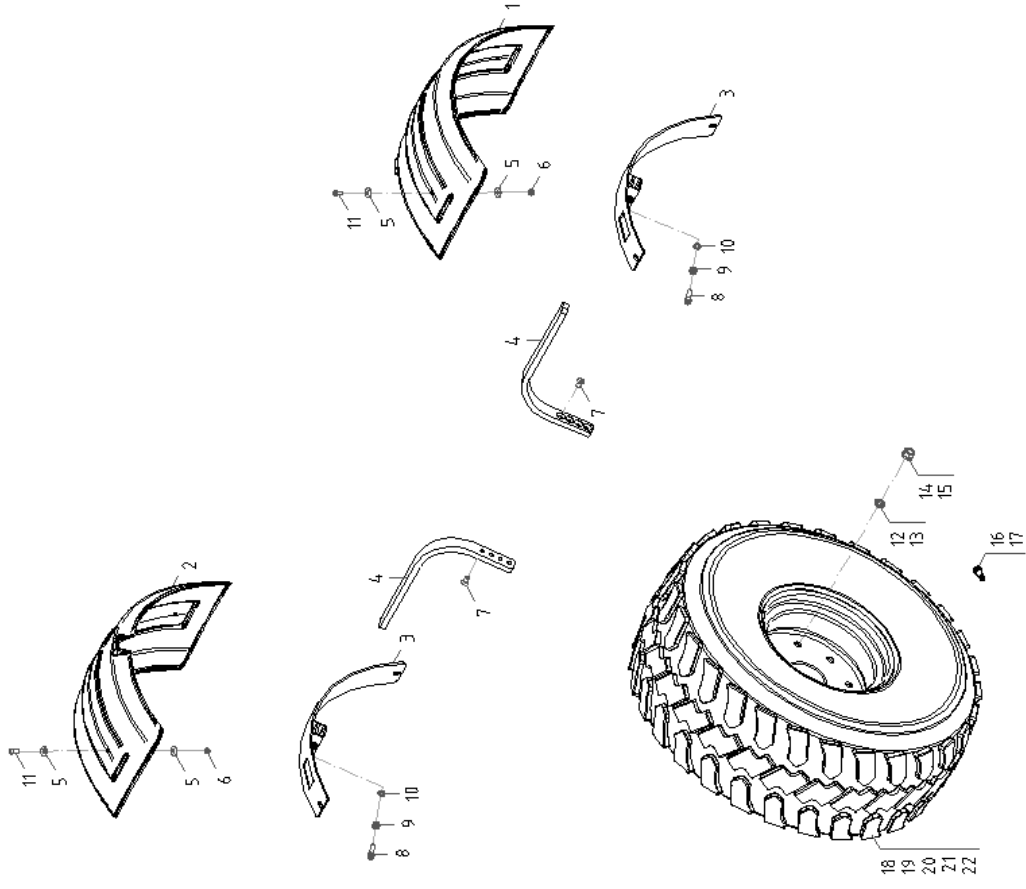
Pos	No	Bezeichnung	Désignation	Description	Information	Qty	Unit
1	1000300185	KABELBAUM	FAISCEAU ÉLECTRIQUE	WIRING HARNESS	TCD 2.9	1	ST
2	1000281136	SICHERUNG	SÛRETÉ	LOCKING		1	ST
3	1000191470	KABELSCHUH	COSSE	CABLE LUG		2	ST
4	1000317882	HALTER SICHERUNGSKASTEN	SUPPORT BOÎTE À FUSIBLE	FUSE BOX CARRIER		2	ST
5	1000299930	SICHERUNGSGEHÄUSE	BOÎTE DE SÉCURITÉ	FUSE BOX		1	ST
6	1000299972	SICHERUNGSHALTER	SUPPORT DE SÉCURITÉ	FUSE HOLDER		2	ST
7	1000299971	SICHERUNGSKAPPE	BONNET DE SÉCURITÉ	FUSE CAP		1	ST
8	1000312236	KONTAKT	TUBE	TUBE		1	ST
9	1000100193	FLACHSICHERUNG	FUSIBLE	FUSE	20A	1	ST
10	1000207463	FLACHSICHERUNG	FUSIBLE	FUSE	30A	1	ST
11	1000015302	FLACHSICHERUNG	FUSIBLE	FUSE	40A	1	ST
12	1000015298	FLACHSICHERUNG	FUSIBLE	FUSE	50A	1	ST
13	1000319478	SCHUTZKAPPE	CAPOT DE PROTECTION	PROTECTING CAP		5	ST
14	1000308732	STECKERBUCHSE	PRISE FEMELLE	PLUG BUSHING		1	ST
15	1000191407	SICHERUNGSHALTER	SUPPORT DE SÉCURITÉ	FUSE HOLDER		1	ST





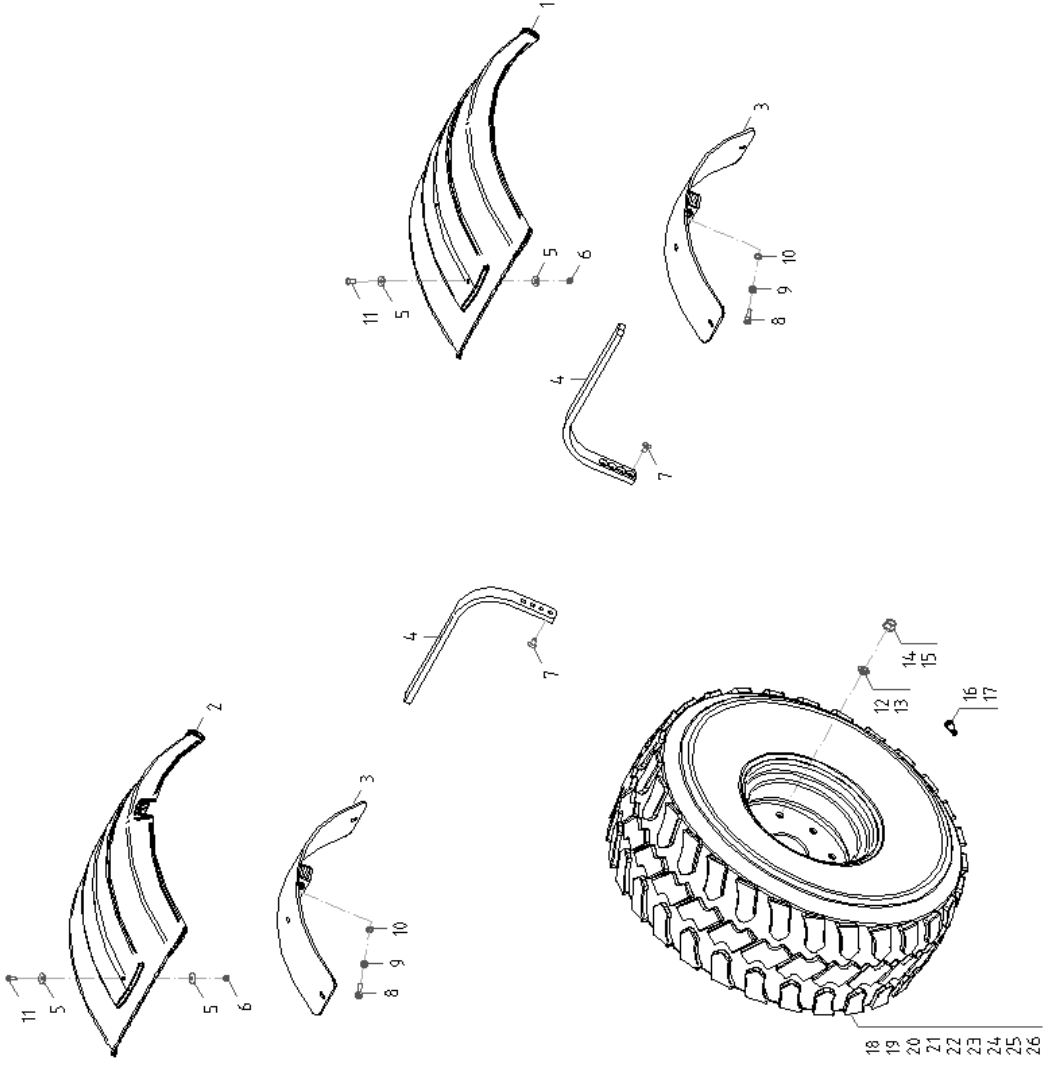
BEREIFUNG PNEU TYRE		380x 970					
Pos	No	Bezeichnung	Désignation	Description	Information	Qty	Unit
1	1000213299	KOTFLÜGEL	AILE	WHEEL COVER	left	1	ST
2	1000213300	KOTFLÜGEL	AILE	WHEEL COVER	right	1	ST
3	1000208454	AUFNAHME	RÉCEPTION	SUPPORT		2	ST
4	1000208455	FLACHSTAHL	ACIER PLAT	FLAT STEEL		2	ST
5	1000222552	U-SCHEIBE	DIQUE EN U	U-WASHER		8	ST
6	1000013022	6KT-MUTTER	ÉCROU HEXAGONAL	HEXAGON NUT		4	ST
7	1000224077	SENKSCHRAUBE	VIS À TÊTE NOYÉE	COUNTERSUNK SCREW		8	ST
8	1000015376	ZYLINDERSCHRAUBE	VIS À TÊTE CYLINDRIQUE	CHEESE HEAD SCREW		2	ST
9	1000015407	6KT-MUTTER	ÉCROU HEXAGONAL	HEXAGON NUT		2	ST
10	1000082652	FÄCHERSCHEIBE	DISQUE EN ÉVENTAIL	GROOVED WASHER		2	ST
11	1000222746	FLACHRUNDSCHRAUBE	VIS DE TÊTE PLATE	FLAT HEAD SCREW		4	ST
12	1000018761	FEDERRING	RONDELLE ARRÊTOIR	SPRING WASHER	6 lug nuts	24	ST
13	1000092507	FEDERRING	RONDELLE ARRÊTOIR	SPRING WASHER	8 lug nuts	32	ST
14	1000021648	FLACHBUNDMUTTER	ÉCROU PLAT	FLAT NUT	6 lug nuts	24	ST
15	1000050419	FLACHBUNDMUTTER	ÉCROU PLAT	FLAT NUT	8 lug nuts	32	ST
16	1000229663	LUFTVENTIL	SOUPAPE D'AIR	AIR VALVE	air charge	1	ST
17	1000229702	LUFT-WASSERVENTIL	SOUPAPE D'AIR/D'EAU	AIR-WATER VALVE	water ballasting	1	ST
18	1000229398	RAD 15.5/55-18 ET60	ROUE 15.5/55-18 ET60	WHEEL 15.5/55-18 ET60	6 lug nuts	4	ST
19	1000229350	RAD 15.5/55-18 ET0	ROUE 15.5/55-18 ET0	WHEEL 15.5/55-18 ET0	8 lug nuts	4	ST





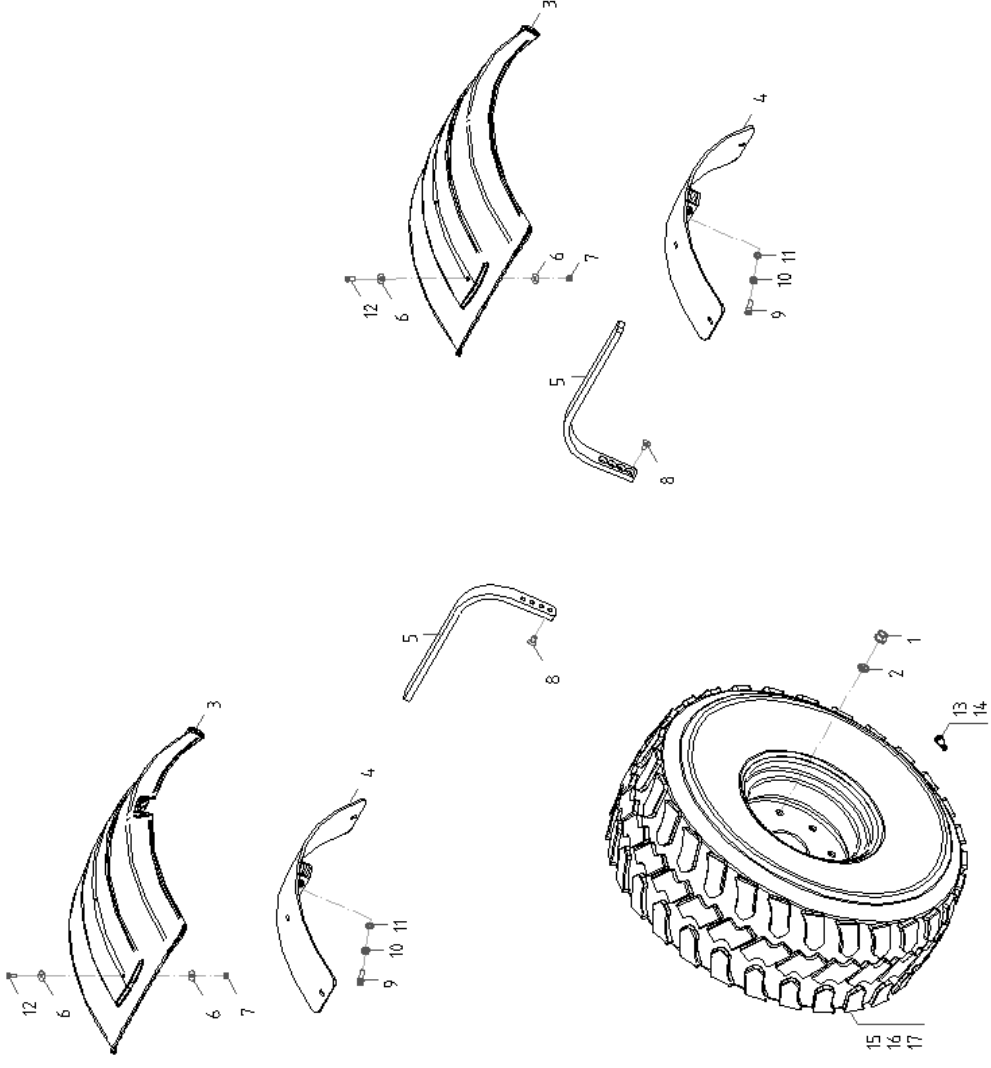
BEREIFUNG PNEU TYRE		310x 970					
Pos	No	Bezeichnung	Désignation	Description	Information	Qty	Unit
1	1000208101	KOTFLÜGEL	AILE	WHEEL COVER	left	1	ST
2	1000208102	KOTFLÜGEL	AILE	WHEEL COVER	right	1	ST
3	1000208454	AUFNAHME	RÉCEPTION	SUPPORT		2	ST
4	1000208455	FLACHSTAHL	ACIER PLAT	FLAT STEEL		2	ST
5	1000222552	U-SCHEIBE	DIQUE EN U	U-WASHER		8	ST
6	1000013022	6KT-MUTTER	ÉCROU HEXAGONAL	HEXAGON NUT		4	ST
7	1000224077	SENKSCHRAUBE	VIS À TÊTE NOYÉE	COUNTERSUNK SCREW		8	ST
8	1000015376	ZYLINDERSCHRAUBE	VIS À TÊTE CYLINDRIQUE	CHEESE HEAD SCREW		2	ST
9	1000015407	6KT-MUTTER	ÉCROU HEXAGONAL	HEXAGON NUT		2	ST
10	1000082652	FÄCHERSCHEIBE	DISQUE EN ÉVENTAIL	GROOVED WASHER		2	ST
11	1000222746	FLACHRUNDSCHRAUBE	VIS DE TÊTE PLATE	FLAT HEAD SCREW		4	ST
12	1000018761	FEDERRING	RONDELLE ARRÊTOIR	SPRING WASHER	6 lug nuts	24	ST
13	1000092507	FEDERRING	RONDELLE ARRÊTOIR	SPRING WASHER	8 lug nuts	32	ST
14	1000021648	FLACHBUNDMUTTER	ÉCROU PLAT	FLAT NUT	6 lug nuts	24	ST
15	1000050419	FLACHBUNDMUTTER	ÉCROU PLAT	FLAT NUT	8 lug nuts	32	ST
16	1000229663	LUFTVENTIL	SOUPAPE D'AIR	AIR VALVE	air charge	1	ST
17	1000229702	LUFT-WASSERVENTIL	SOUPAPE D'AIR/D'EAU	AIR-WATER VALVE	water ballasting	1	ST
18	1000229387	RAD 12.5/80-18 ET75	ROUE 12.5/80-18 ET75	WHEEL 12.5/80-18 ET75	6 lug nuts	4	ST
19	1000229386	RAD 12.5-18 ET60	ROUE 12.5-18 ET60	WHEEL 12.5-18 ET60	6 lug nuts	4	ST
20	1000229390	RAD 12.5-20 ET0	ROUE 12.5-20 ET0	WHEEL 12.5-20 ET0	8 lug nuts	4	ST
21	1000229384	RAD 12.5-18 ET0	ROUE 12.5-18 ET0	WHEEL 12.5-18 ET0	8 lug nuts	4	ST
22	1000285571	RAD 340/80-18 ET0	ROUE 340/80-18 ET0	WHEEL 340/80-18 ET0	8 lug nuts	4	ST





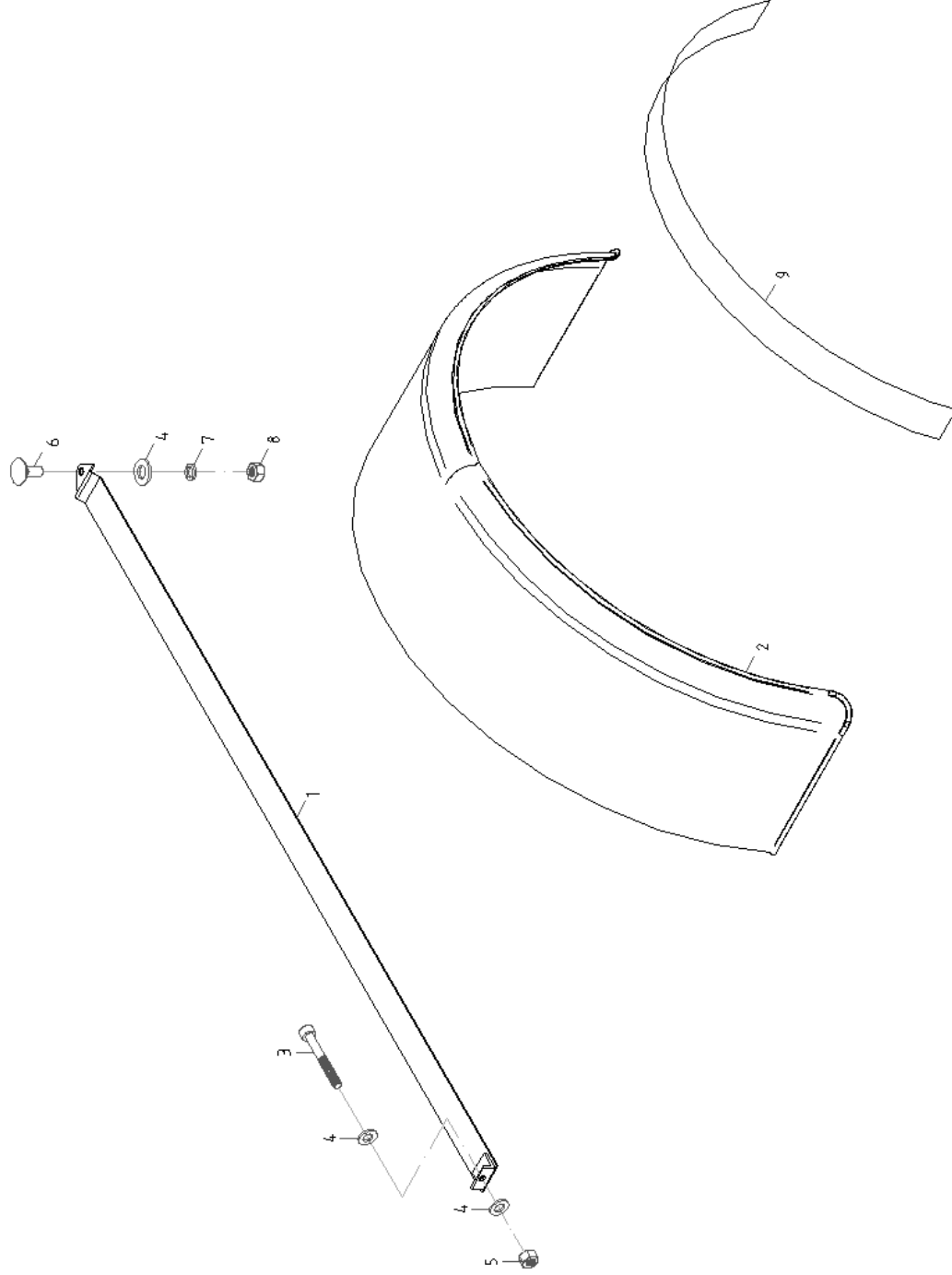
BEREIFUNG PNEU TYRE		440x 995					
Pos	No	Bezeichnung	Désignation	Description	Information	Qty	Unit
1	1000211097	KOTFLÜGEL	AILE	WHEEL COVER	left	1	ST
2	1000211098	KOTFLÜGEL	AILE	WHEEL COVER	right	1	ST
3	1000211064	AUFNAHME	RÉCEPTION	SUPPORT		2	ST
4	1000213260	FLACHSTAHL	FER	STEEL		2	ST
5	1000224077	SENKSCHRAUBE	VIS À TÊTE NOYÉE	COUNTERSUNK SCREW		8	ST
6	1000082242	ZYLINDERSCHRAUBE	VIS À TÊTE CYLINDRIQUE	CHEESE HEAD SCREW		2	ST
7	1000015407	6KT-MUTTER	ÉCROU HEXAGONAL	HEXAGON NUT		2	ST
8	1000082652	FÄCHERSCHEIBE	DISQUE EN ÉVENTAIL	GROOVED WASHER		2	ST
9	1000013022	6KT-MUTTER	ÉCROU HEXAGONAL	HEXAGON NUT		4	ST
10	1000222552	U-SCHEIBE	DIQUE EN U	U-WASHER		8	ST
11	1000222746	FLACHRUNDSCHRAUBE	VIS DE TÊTE PLATE	FLAT HEAD SCREW		4	ST
12	1000018761	FEDERRING	RONDELLE ARRÊTOIR	SPRING WASHER	6 lug nuts	24	ST
13	1000092507	FEDERRING	RONDELLE ARRÊTOIR	SPRING WASHER	8 lug nuts	32	ST
14	1000021648	FLACHBUNDMUTTER	ÉCROU PLAT	FLAT NUT	6 lug nuts	24	ST
15	1000050419	FLACHBUNDMUTTER	ÉCROU PLAT	FLAT NUT	8 lug nuts	32	ST
16	1000229663	LUFTVENTIL	SOUPAPE D'AIR	AIR VALVE	air charge	1	ST
17	1000229702	LUFT-WASSERVENTIL	SOUPAPE D'AIR/D'EAU	AIR-WATER VALVE	water ballasting	1	ST
18	1000314604	RAD 400/70-20 ET0	ROUE 400/70-20 ET0	WHEEL 400/70-20 ET0	8 lug nuts	4	ST
19	1000315198	RAD 400/70-20 ET-60	ROUE 400/70-20 ET-60	WHEEL 400/70-20 ET-60	8 lug nuts	4	ST
20	1000229425	RAD 405/70-18 ET0	ROUE 405/70-18 ET0	WHEEL 405/70-18 ET0	6 lug nuts	4	ST
21	1000229424	RAD 405/70-18 ET0	ROUE 405/70-18 ET0	WHEEL 405/70-18 ET0	8 lug nuts	4	ST
22	1000229688	RAD 405/70-20 ET0	ROUE 405/70-20 ET0	WHEEL 405/70-20 ET0	6 lug nuts	4	ST
23	1000229689	RAD 405/70-20 ET0	ROUE 405/70-20 ET0	WHEEL 405/70-20 ET0	8 lug nuts	4	ST
24	1000262186	RAD 425/55-17 ET45	ROUE 425/55-17 ET45	WHEEL 425/55-17 ET45	6 lug nuts	4	ST
25	1000229429	RAD 500/45-20 ET0	ROUE 500/45-20 ET0	WHEEL 500/45-20 ET0	6 lug nuts	4	ST
26	1000229430	RAD 500/45-20 ET0	ROUE 500/45-20 ET0	WHEEL 500/45-20 ET0	8 lug nuts	4	ST





BEREIFUNG PNEU TYRE		526x1004					
Pos	No	Bezeichnung	Désignation	Description	Information	Qty	Unit
1	1000050419	FLACHBUNDMUTTER	ÉCROU PLAT	FLAT NUT		32	ST
2	1000092507	FEDERRING	RONDELLE ARRÊTOIR	SPRING WASHER		32	ST
3	1000262423	KOTFLÜGEL	AILE	WHEEL COVER	left+right	2	ST
4	1000294677	KOTFLÜGELHALTER	ÉQUERRE	BRACKET		2	ST
5	1000213260	FLACHSTAHL	FER	STEEL		2	ST
6	1000224077	SENKSCRAUBE	VIS À TÊTE NOYÉE	COUNTERSUNK SCREW		8	ST
7	1000082242	ZYLINDERSCHRAUBE	VIS À TÊTE CYLINDRIQUE	CHEESE HEAD SCREW		2	ST
8	1000015407	6KT-MUTTER	ÉCROU HEXAGONAL	HEXAGON NUT		2	ST
9	1000082652	FÄCHERSCHEIBE	DISQUE EN ÉVENTAIL	GROOVED WASHER		2	ST
10	1000222746	FLACHRUNDSCHRAUBE	VIS DE TÊTE PLATE	FLAT HEAD SCREW		4	ST
11	1000222552	U-SCHEIBE	DIQUE EN U	U-WASHER		8	ST
12	1000013022	6KT-MUTTER	ÉCROU HEXAGONAL	HEXAGON NUT		4	ST
13	1000229663	LUFTVENTIL	SOUPAPE D'AIR	AIR VALVE	air charge	4	ST
14	1000229702	LUFT-WASSERVENTIL	SOUPAPE D'AIR/D'EAU	AIR-WATER VALVE	water ballasting	4	ST
15	1000229431	RAD 550/45-22.5 ET0	ROUE 550/45-22.5 ET0	WHEEL 550/45-22.5 ET0	8 lug nuts	4	ST
16	1000242748	RAD 550/45-22.5 ET-50	ROUE 550/45-22.5 ET-50	WHEEL 550/45-22.5 ET-50	8 lug nuts	4	ST
17	1000304385	RAD 400/70-20 ET0	ROUE 400/70-20 ET0	WHEEL 400/70-20 ET0	8 lug nuts	4	ST





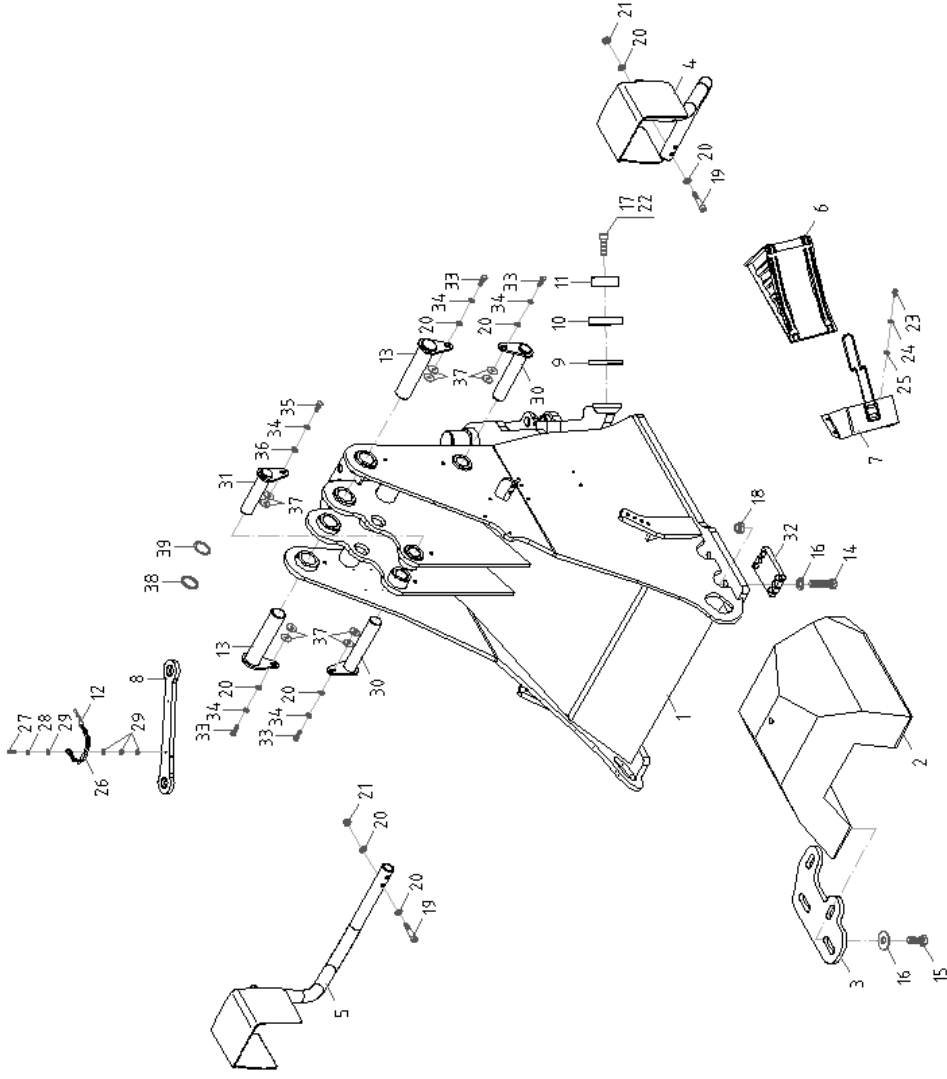
KOTFLÜGEL
AILE
WHEEL COVER

332x1780

Pos	No	Bezeichnung	Désignation	Description	Information	Qty	Unit
1	1000289806	SPANNBAND	BANDE TENDEUR	CLAMP STRAP		2	ST
2	1000210035	KOTFLÜGEL	AILE	WHEEL COVER		2	ST
3	1000085319	6KT-SCHRAUBE	VIS À TÊTE HEXAGONALE	HEX SCREW		2	ST
4	1000222819	U-SCHEIBE	DIQUE EN U	U-WASHER		4	ST
5	1000013022	6KT-MUTTER	ÉCROU HEXAGONAL	HEXAGON NUT		2	ST
6	1000048558	FLACHRUNDSCHRAUBE	VIS DE TÊTE PLATE	FLAT HEAD SCREW		2	ST
8	1000015406	6KT-MUTTER	ÉCROU HEXAGONAL	HEXAGON NUT		2	ST
9	1000290634	ANTIRUTSCHBELAG	REVÊTEMENT ANTIGLISSEMENT	ANTISLIDE COVERING		2	ST



RAHMEN VORDERTEIL
CADRE DE LA PARTIE FRONTALE
FRAME FRONT PART



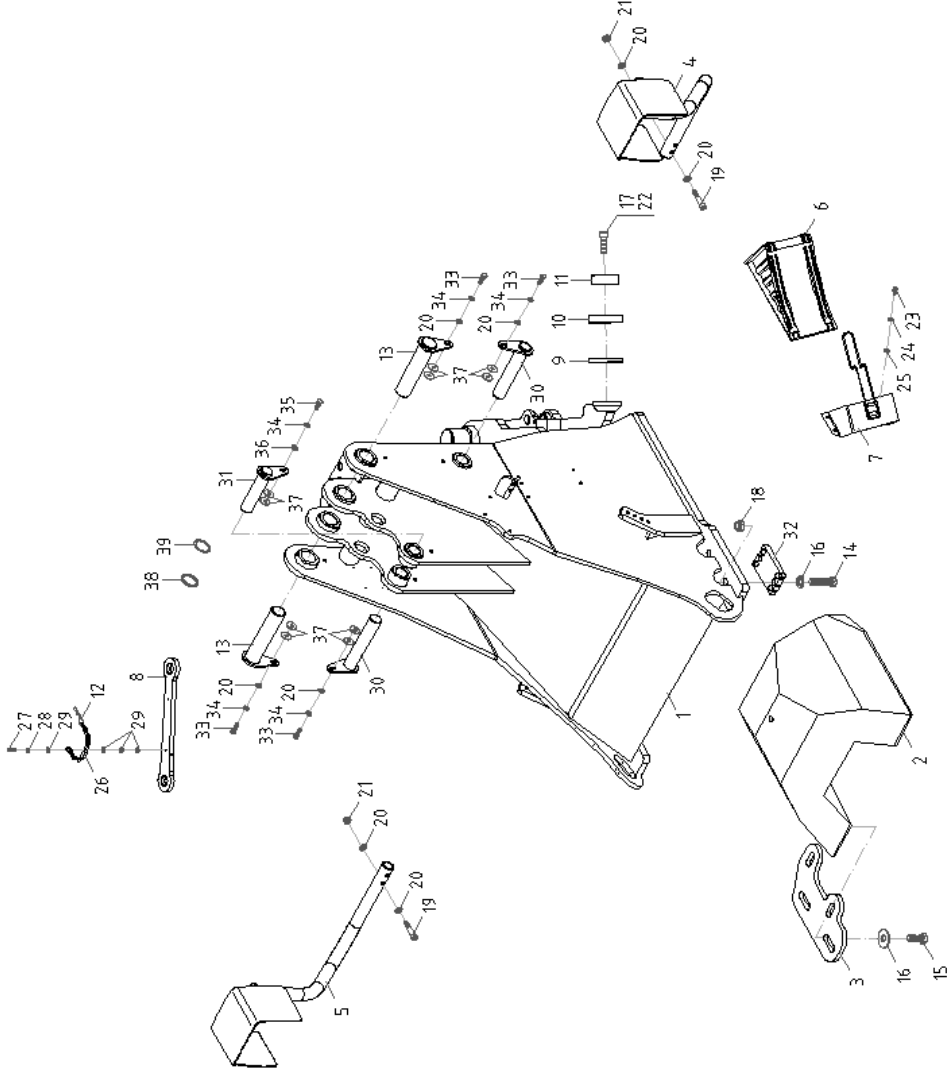
**WACKER
NEUSON**

RAHMEN VORDERTEIL
CADRE DE LA PARTIE FRONTALE
FRAME FRONT PART

Pos	No	Bezeichnung	Désignation	Description	Information	Qty	Unit
1	1000255678	RAHMEN VORDERTEIL	CADRE DE LA PARTIE FRONTALE	FRAME FRONT PART		1	ST
2	1000272529	GEWICHTE	POIDS	WEIGHTS		1	ST
3	1000272619	HALTERUNG	FIXATION	BRACKET		2	ST
4	1000214068	HALTER SCHEINWERFER	SUPPORT DU PHARE	BRACKET HEADLIGHT	left	1	ST
5	1000214069	HALTER SCHEINWERFER	SUPPORT DU PHARE	BRACKET HEADLIGHT	right	1	ST
6	1000196678	UNTERLEGEKEIL	CLAVETTE DE METTRE DESSOUS	WHEEL CHOCK		1	ST
7	1000196679	HALTER	SUPPORT	BRACKET		1	ST
8	1000255407	TRANSPORTSICHERUNG	BANDE DE FIXATION POUR TRANSPORT	TRANSPORT SECURING STRIP		1	ST
9	1000306457	U-SCHEIBE	DIQUE EN U	U-WASHER	High Flow	2	ST
10	1000211727	DISTANZPLATTE	PLAQUE D'ÉCARTEMENT	PLATE		2	ST
11	1000228577	GUMMPIUFFER	BUTOIR EN CAOUTCHOUC	RUBBER BUFFER		2	ST
12	1000015446	FEDERSTECKER	BOUCHON	PLUG		2	ST
13	1000224752	BOLZEN	AXE	PIN		2	ST
14	1000274029	6KT-SCHRAUBE	VIS À TÊTE HEXAGONALE	HEX SCREW		8	ST
15	1000047723	6KT-SCHRAUBE	VIS À TÊTE HEXAGONALE	HEX SCREW		4	ST
16	1000274540	U-SCHEIBE	DIQUE EN U	U-WASHER		8	ST
17	1000222796	INNENSECHSKANTSCHRAUBE	VIS À TÊTE HEXAGONALE INTÉRIEURE	INNER HEXAGON SCREW		2	ST
18	1000274071	6KT-MUTTER	ÉCROU HEXAGONAL	HEXAGON NUT		8	ST
19	1000047366	6KT-SCHRAUBE	VIS À TÊTE HEXAGONALE	HEX SCREW		4	ST
20	1000015432	U-SCHEIBE	DIQUE EN U	U-WASHER		12	ST
21	1000015408	6KT-MUTTER	ÉCROU HEXAGONAL	HEXAGON NUT		4	ST
22	1000307293	ZYLINDERSCHRAUBE	VIS À TÊTE CYLINDRIQUE	CHEESE HEAD SCREW	High Flow	2	ST
23	1000019593	ZYLINDERSCHRAUBE	VIS À TÊTE CYLINDRIQUE	CHEESE HEAD SCREW		2	ST
24	1000082617	FEDERRING	RONDELLE ARRÉTOIR	SPRING WASHER		2	ST
25	1000222819	U-SCHEIBE	DIQUE EN U	U-WASHER		2	ST
26	1000082730	SICHERUNGSKETTE	CHAÎNE DE SÉCURITÉ	LOCKING CHAIN		1	ST
27	1000015369	ZYLINDERSCHRAUBE	VIS À TÊTE CYLINDRIQUE	CHEESE HEAD SCREW		1	ST
28	1000015444	FEDERRING	RONDELLE ARRÉTOIR	SPRING WASHER		1	ST
29	1000015430	SCHEIBE	RONDELLE	WASHER		4	ST
30	1000234060	BOLZEN	AXE	PIN		2	ST



RAHMEN VORDERTEIL
CADRE DE LA PARTIE FRONTALE
FRAME FRONT PART



**WACKER
NEUSON**

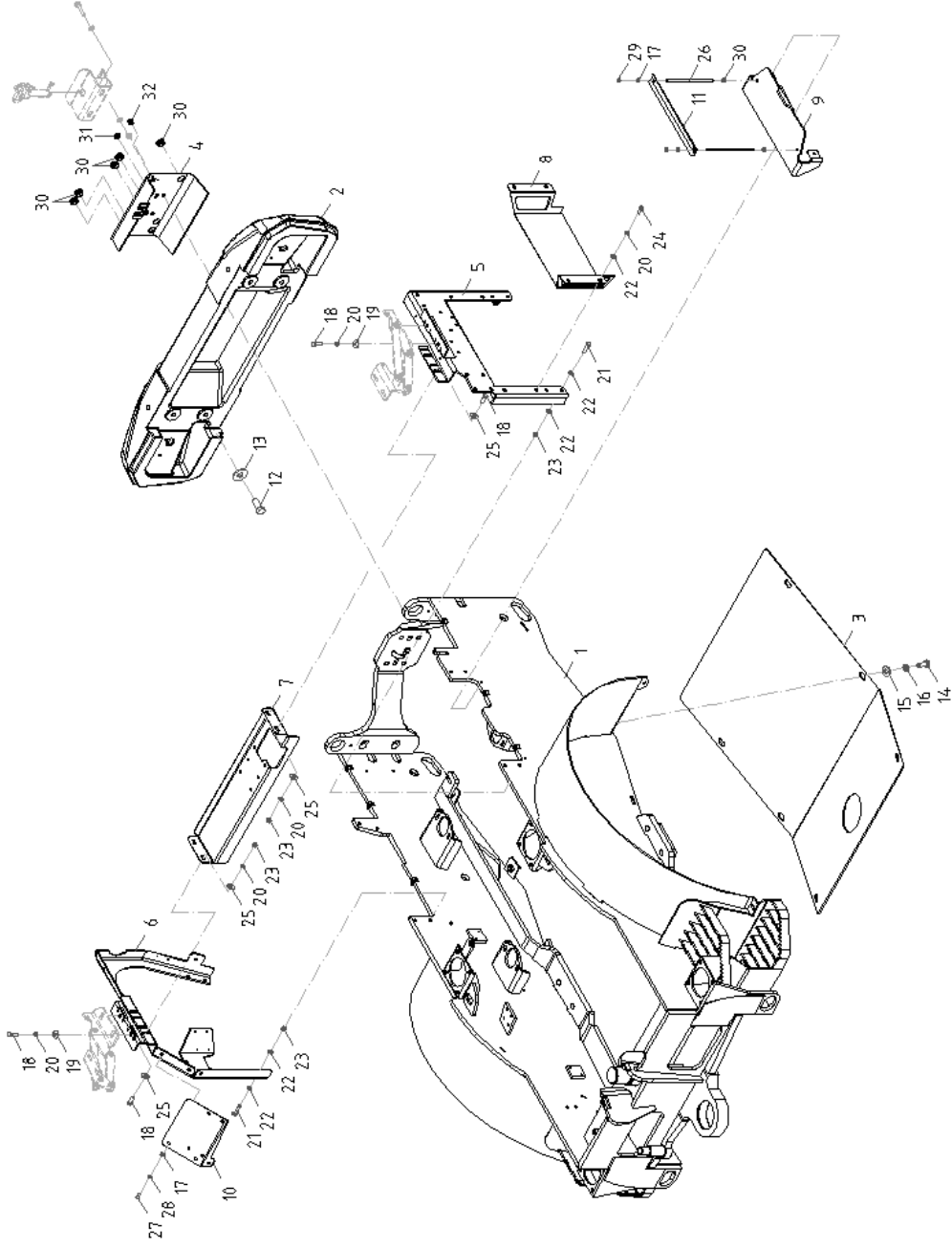
511 / 632

RL50
1000324867

RAHMEN VORDETEIL
CADRE DE LA PARTIE FRONTALE
FRAME FRONT PART

Pos	No	Bezeichnung	Désignation	Description	Information	Qty	Unit
31	1000224745	BOLZEN	AXE	PIN		1	ST
32	1000238302	DISTANZPLATTE	PLAQUE D'ÉCARTEMENT	PLATE		2	ST
33	1000015364	6KT-SCHRAUBE	VIS À TÊTE HEXAGONALE	HEX SCREW		4	ST
34	1000022016	FEDERRING	RONDELLE ARRÊTOIR	SPRING WASHER		5	ST
35	1000223198	6KT-SCHRAUBE	VIS À TÊTE HEXAGONALE	HEX SCREW		1	ST
36	1000222588	U-SCHEIBE	DIQUE EN U	U-WASHER		1	ST
37	1000085608	U-SCHEIBE	DIQUE EN U	U-WASHER		8	ST
38	1000222589	PASSSCHEIBE	DISQUE D'AJUSTAGE	FITTING DISC	40 x 50 x 1,0	10	ST
39	1000094768	PASSSCHEIBE	DISQUE D'AJUSTAGE	FITTING DISC	40 x 50 x 2,5	2	ST

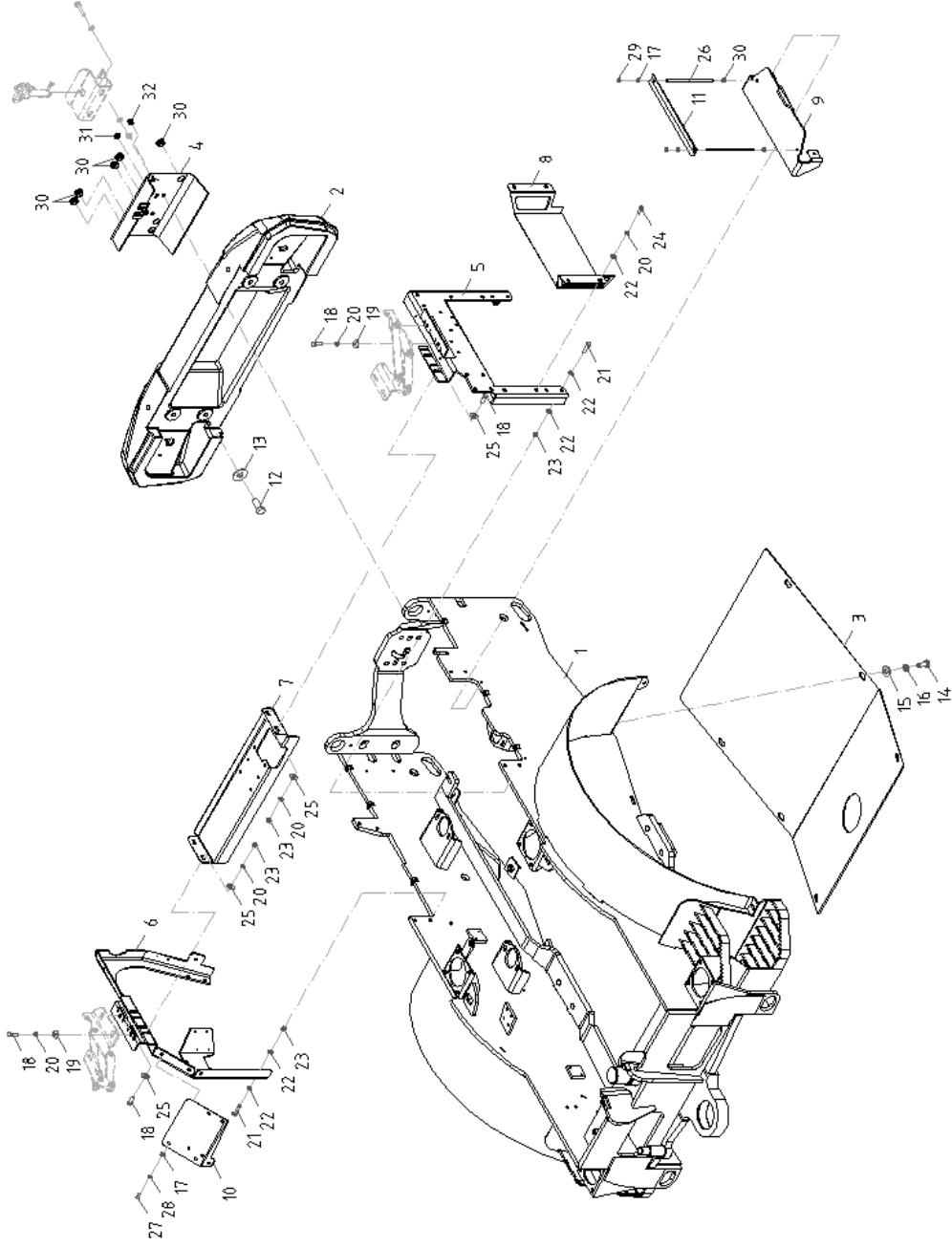




HINTERTEIL RAHMEN
CÔTÉ DE DERRIÈRE
REAR PART CHASSIS

Pos	No	Bezeichnung	Désignation	Description	Information	Qty	Unit
1	1000310990	HINTERTEIL RAHMEN	CÔTÉ DE DERRIÈRE	REAR PART CHASSIS		1	ST
2	1000294717	BALLASTGEWICHT	POIDS DE BALLAST	BALLAST WEIGHT		1	ST
3	1000312068	BODENBLECH	TÔLE FONCIÈRE	FLOOR PLATE		1	ST
4	1000296224	ABDECKUNG RAHMEN	COUVERCLE DU CADRE	FRAME COVER		1	ST
5	1000324200	HALTERUNG	SUPPORT	BRACKET		1	ST
6	1000324198	HALTERUNG	SUPPORT	BRACKET		1	ST
7	1000294720	HALTERUNG	SUPPORT	BRACKET		1	ST
8	1000292686	HITZESCHUTZBLECH	TÔLE DE PROTECTION À LA CHALEUR	HEAT PROTECTION PLATE		1	ST
9	1000292688	BATTERIEBLECH	TÔLE DE BATTERIE	BATTERY PLATE		1	ST
10	1000301325	HALTER STEUERUNG	SUPPORT DE LA COMMANDE	BRACKET CONTROLLING		1	ST
11	1000287724	HALTER BATTERIE	SUPPORT DE LA BATTERIE	BRACKET BATTERY		1	ST
12	1000047723	6KT-SCHRAUBE	VIS À TÊTE HEXAGONALE	HEX SCREW		4	ST
13	1000222745	U-SCHEIBE	DIQUE EN U	U-WASHER		4	ST
14	1000109786	6KT-SCHRAUBE	VIS À TÊTE HEXAGONALE	HEX SCREW		4	ST
15	1000222867	U-SCHEIBE	DIQUE EN U	U-WASHER		4	ST
16	1000082633	FEDERRING	RONDELLE ARRÊTOIR	SPRING WASHER		4	ST
17	1000222819	U-SCHEIBE	DIQUE EN U	U-WASHER		3	ST
18	1000015346	6KT-SCHRAUBE	VIS À TÊTE HEXAGONALE	HEX SCREW		4	ST
19	1000222577	U-SCHEIBE	DIQUE EN U	U-WASHER		4	ST
20	1000022016	FEDERRING	RONDELLE ARRÊTOIR	SPRING WASHER		15	ST
21	1000085355	6KT-SCHRAUBE	VIS À TÊTE HEXAGONALE	HEX SCREW		8	ST
22	1000015432	U-SCHEIBE	DIQUE EN U	U-WASHER		25	ST
23	1000015408	6KT-MUTTER	ÉCROU HEXAGONAL	HEXAGON NUT		12	ST
24	1000015345	6KT-SCHRAUBE	VIS À TÊTE HEXAGONALE	HEX SCREW		4	ST
25	1000124882	KAROSCHEIBE	RONDELLE	QUAD RING		4	ST
26	1000292786	GEWINDESTANGE	TIGE FILETÉE	THREAD ROD		2	ST
27	1000015342	6KT-SCHRAUBE	VIS À TÊTE HEXAGONALE	HEX SCREW		3	ST
28	1000082617	FEDERRING	RONDELLE ARRÊTOIR	SPRING WASHER		3	ST
29	1000015406	6KT-MUTTER	ÉCROU HEXAGONAL	HEXAGON NUT		4	ST
30	1000297711	STOPFEN	BOUCHON	PLUG	42x14mm	5	ST

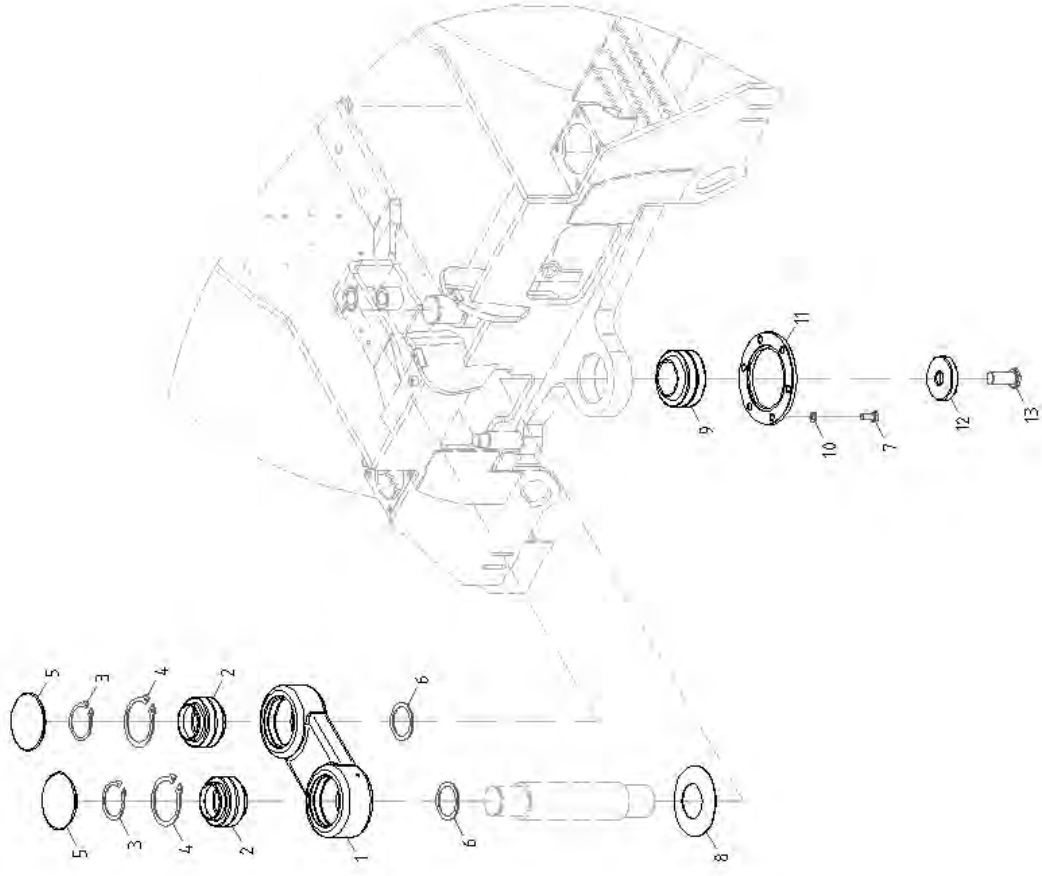




HINTERTEIL RAHMEN
CÔTÉ DE DERRIÈRE
REAR PART CHASSIS

Pos	No	Bezeichnung	Désignation	Description	Information	Qty	Unit
31	1000204971	STOPFEN	BOUCHON	PLUG	32mm	1	ST
32	1000213288	STOPFEN	BOUCHON	PLUG	23x27mm	1	ST

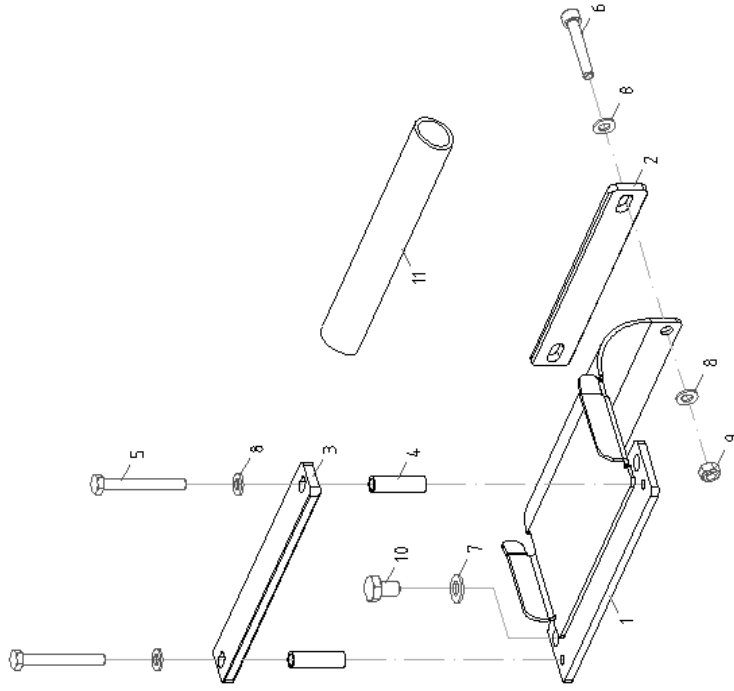




KNICKGELENK
BOULON ARTICULÉ
PIVOT BLOCK

Pos	No	Bezeichnung	Désignation	Description	Information	Qty	Unit
1	1000213472	LAGERGEHÄUSE	BOÎTE DE PALIER	BEARING HOUSING		1	ST
2	1000224679	GELENKLAGER	PALIER ARTICULÉ	PIVOTING BEARING		2	ST
3	1000222576	SICHERUNGSRING	CIRCLIPS	LOCK RING		2	ST
4	1000049567	SICHERUNGSRING	CIRCLIPS	LOCK RING		2	ST
5	1000202834	STOPFEN	BOUCHON	PLUG		2	ST
6	1000092387	STÜTZSCHEIBE	DISQUE D'APPUI	SUPPORT DISC		2	ST
7	1000015345	6KT-SCHRAUBE	VIS À TÊTE HEXAGONALE	HEX SCREW		6	ST
8	1000228474	GUMMISCHEIBE	DISQUE EN CAOUTCHOUC	RUBBER DISC		1	ST
9	1000224984	GELENKLAGER	PALIER ARTICULÉ	PIVOTING BEARING		1	ST
10	1000022016	FEDERRING	RONDELLE ARRÊTOIR	SPRING WASHER		6	ST
11	1000202954	SCHEIBE	RONDELLE	WASHER		1	ST
12	1000207787	SCHEIBE	RONDELLE	WASHER		1	ST
13	1000223330	6KT-SCHRAUBE	VIS À TÊTE HEXAGONALE	HEX SCREW		1	ST

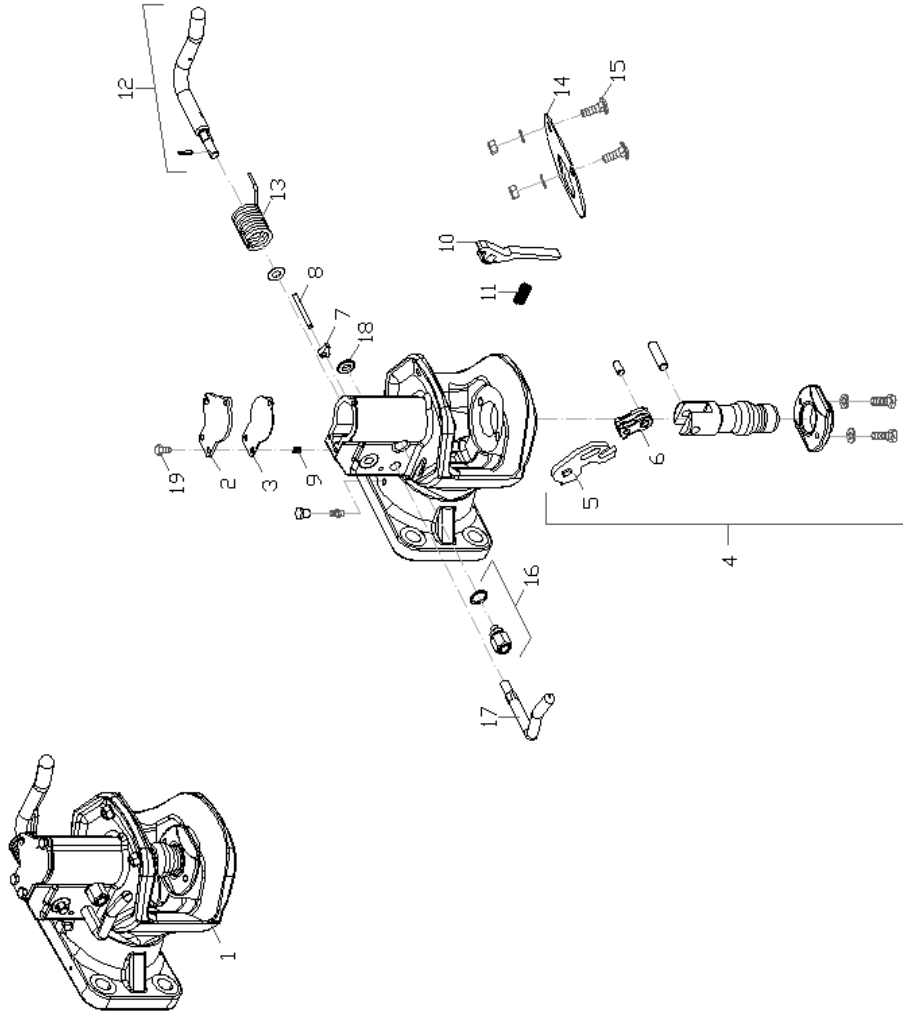




HALTER SCHLAUCH
SUPPORT DU TUYAU FLEXIBLE
BRACKET HOSE

Pos	No	Bezeichnung	Désignation	Description	Information	Qty	Unit
1	1000302907	HALTER SCHLAUCH	SUPPORT DU TUYAU FLEXIBLE	BRACKET HOSE		1	ST
2	1000213348	HALTER SCHLAUCH	SUPPORT DU TUYAU FLEXIBLE	BRACKET HOSE		1	ST
3	1000205119	HALTER SCHLAUCH	SUPPORT DU TUYAU FLEXIBLE	BRACKET HOSE		1	ST
4	1000214097	DISTANZHÜLSE	DOUILLE D'ÉCARTEMENT	SLEEVE		2	ST
5	1000015402	6KT-SCHRAUBE	VIS À TÊTE HEXAGONALE	HEX SCREW		2	ST
6	1000048172	ZYLINDERSCHRAUBE	VIS À TÊTE CYLINDRIQUE	CHEESE HEAD SCREW		2	ST
7	1000015432	U-SCHEIBE	DIQUE EN U	U-WASHER		2	ST
8	1000222819	U-SCHEIBE	DIQUE EN U	U-WASHER		6	ST
9	1000013022	6KT-MUTTER	ÉCROU HEXAGONAL	HEXAGON NUT		2	ST
10	1000013009	6KT-SCHRAUBE	VIS À TÊTE HEXAGONALE	HEX SCREW		2	ST
11	1000305298	SCHUTZSCHLAUCH	TUYAU FLEXIBLE DE PROTECTION	PROTECTING HOSE		1	ST

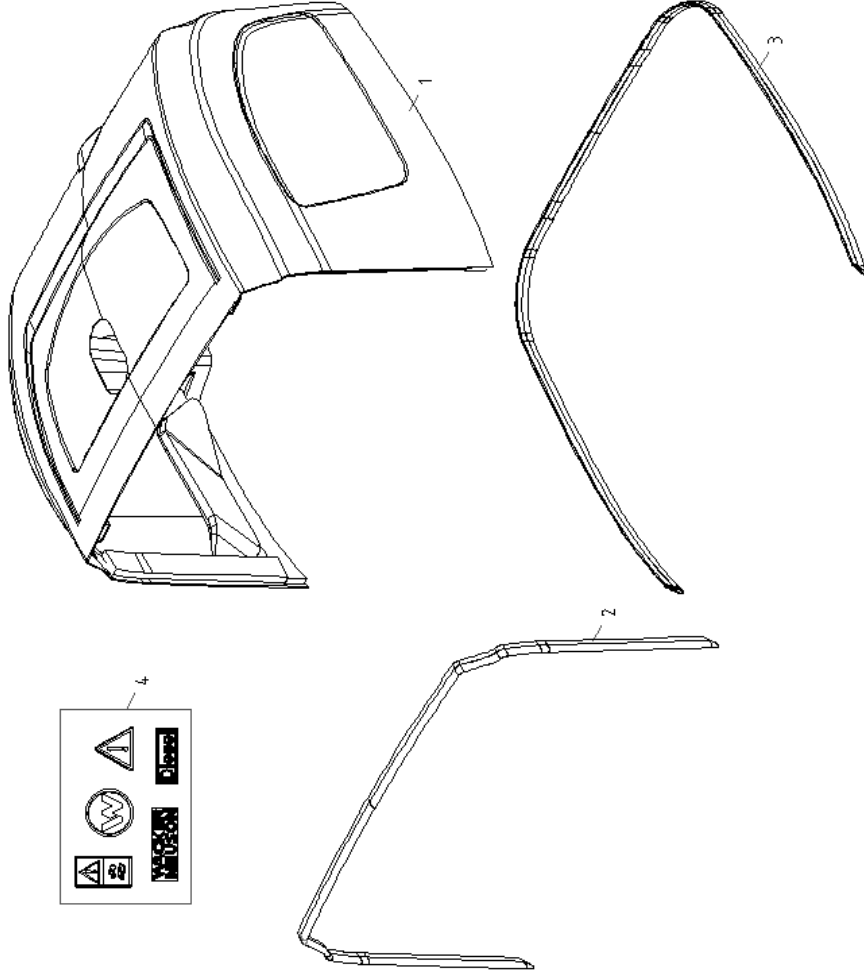




ANHÄNGERKUPPLUNG
 ATTELAGE DE REMORQUE
 TRAILER HITCH

Pos	No	Bezeichnung	Désignation	Description	Information	Qty	Unit
1	1000158315	ANHÄNGERKUPPLUNG	ATTELAGE DE REMORQUE	TRAILER HITCH		1	ST
2	1000167969	DECKEL	COUVERCLE	COVER		1	ST
3	1000167970	DICHTUNG	JOINT D'ÉTANCHÉITÉ	SEAL		1	ST
4	1000167952	REPARATURSATZ	JEU DE RÉPARATION	REPAIRING SET		1	ST
5	1000167961	HEBEL	LEVIER	LEVER		1	ST
6	1000167960	LASCHE	BIELLE	JOINT		1	ST
7	1000167963	HEBEL	LEVIER	LEVER		1	ST
8	1000167971	ZYLINDERSTIFT	GOUPILLE CYLINDRIQUE	CYLINDER PIN		1	ST
9	1000167972	FEDER	RESSORT	SPRING		1	ST
10	1000167964	HEBEL	LEVIER	LEVER		1	ST
11	1000167973	FEDER	RESSORT	SPRING		1	ST
12	1000167954	HANDGRIFF	MANETTE	HANDLE		1	ST
13	1000167974	FEDER	RESSORT	SPRING		1	ST
14	1000167965	HALTER	SUPPORT	BRACKET		1	ST
15	1000065499	TORBANDSCHRAUBE	VIS DE BANDE DE PORTE	DOOR STRAP SCREW		2	ST
16	1000167966	ANZEIGE	INDICATION	INDICATOR		1	ST
17	1000167967	HANDGRIFF	MANETTE	HANDLE		1	ST
18	1000167968	KLEMMRING	BAGUE DE SERRAGE	CLAMP RING		1	ST
19	1000020553	6KT-SCHRAUBE	VIS À TÊTE HEXAGONALE	HEX SCREW		3	ST

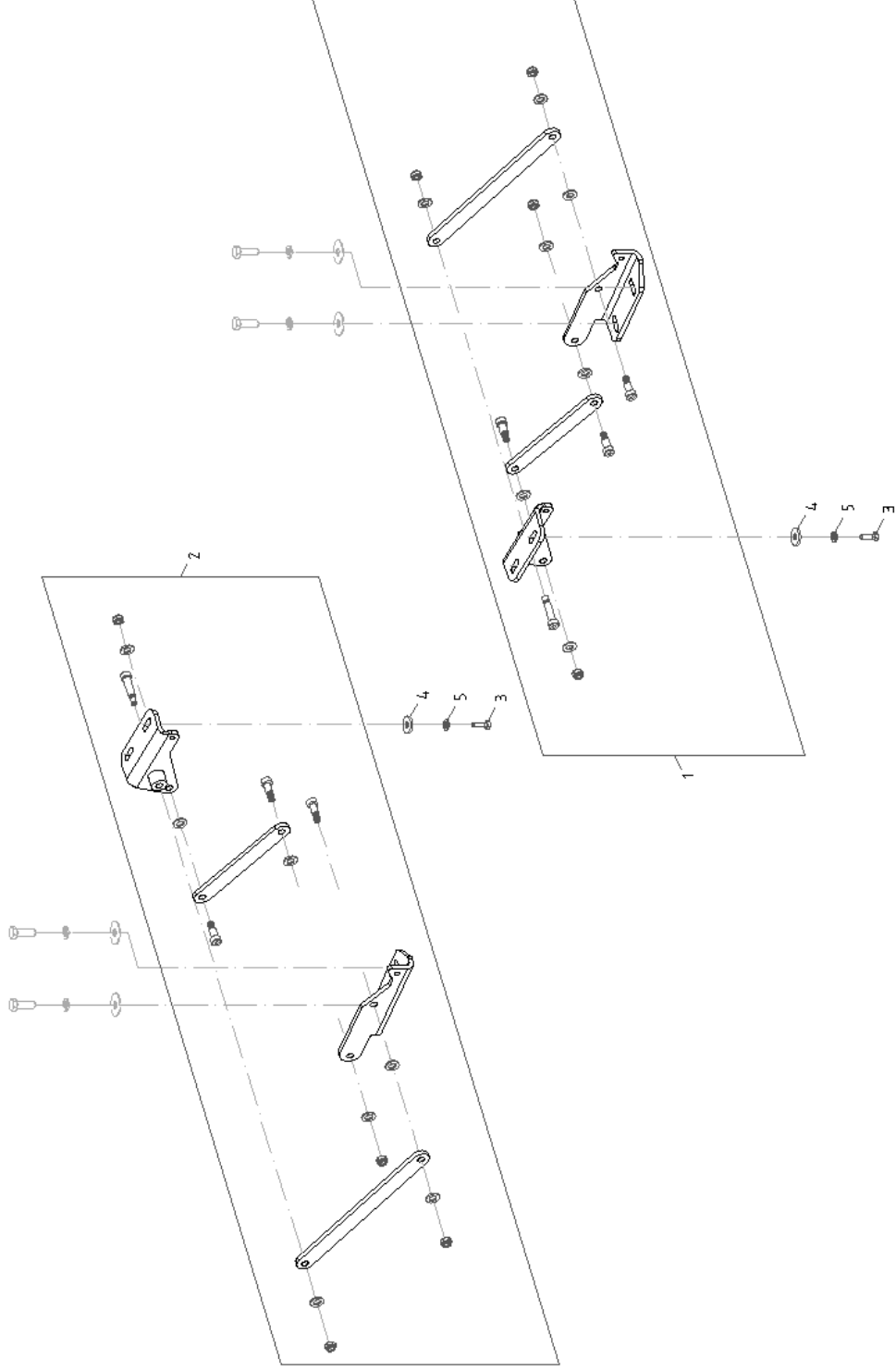




MOTORHAUBE
CAPOT
ENGINE HOOD

Pos	No	Bezeichnung	Désignation	Description	Information	Qty	Unit
1	1000310305	MOTORHAUBE	CAPOT	ENGINE HOOD		1	ST
2	1000310472	KANTENSCHUTZ	JONC DE PROTECTION	EDGE PROTECTION		2	ST
3	1000310474	KANTENSCHUTZ	JONC DE PROTECTION	EDGE PROTECTION		1	ST
4	1000291956	AUFKLEBERSATZ	JEU D'AUTOCOLLANT	STICKER SET		1	ST

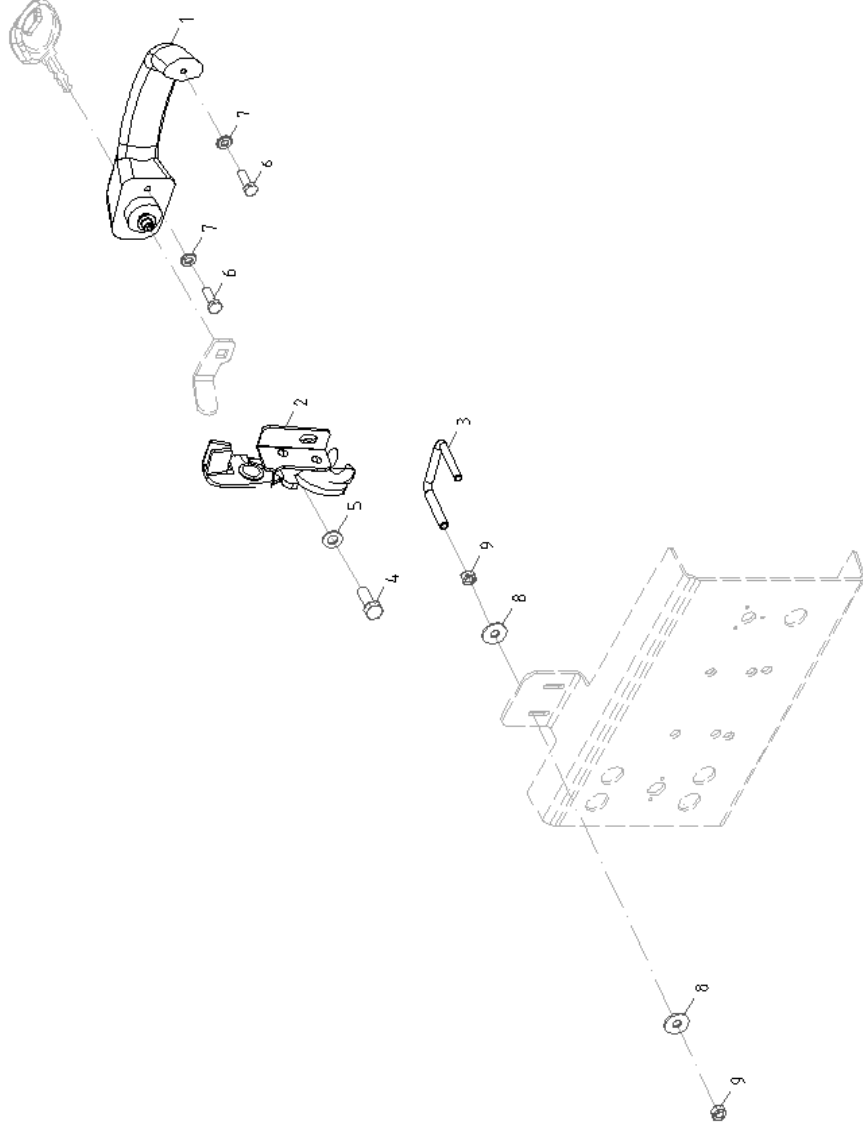




SCHARNIER
CHARNIERE
HINGE

Pos	No	Bezeichnung	Désignation	Description	Information	Qty	Unit
1	1000321485	SCHARNIER	CHARNIÈRE	HINGE		1	ST
2	1000321484	SCHARNIER	CHARNIÈRE	HINGE		1	ST
3	1000015345	6KT-SCHRAUBE	VIS À TÊTE HEXAGONALE	HEX SCREW		4	ST
4	1000222577	U-SCHEIBE	DIQUE EN U	U-WASHER		4	ST
5	1000022016	FEDERRING	RONDELLE ARRÊTOIR	SPRING WASHER		4	ST

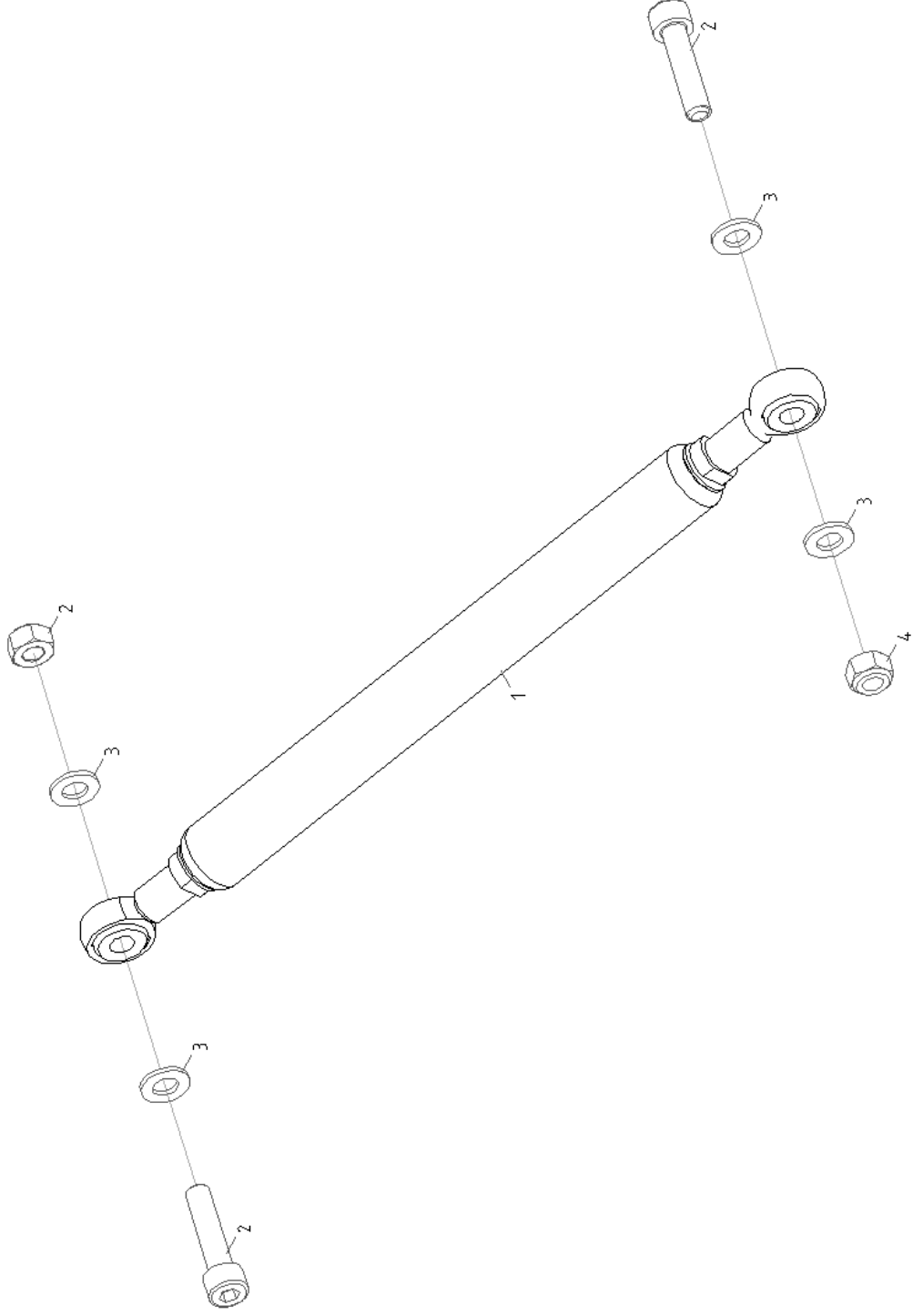




VERRIEGELUNG MOTORHAUBE
FERMETURE DE CAPOT
BONNET LOCK

Pos	No	Bezeichnung	Désignation	Description	Information	Qty	Unit
1	1000204728	TÜRGRIF	POIGNÉE DE PORTE	DOOR HANDLE		1	ST
2	1000163101	KLAPPSCHLOß	FERMOIR	LOCK		1	ST
3	1000143710	SCHLOSSBÜGEL	POIGNÉE DE FERMETURE	CLOSING HANDLE		1	ST
4	1000015343	6KT-SCHRAUBE	VIS À TÊTE HEXAGONALE	HEX SCREW		2	ST
5	1000222819	U-SCHEIBE	DIQUE EN U	U-WASHER		2	ST
6	1000018400	6KT-SCHRAUBE	VIS À TÊTE HEXAGONALE	HEX SCREW		2	ST
7	1000015430	SCHEIBE	RONDELLE	WASHER		2	ST
8	1000222552	U-SCHEIBE	DIQUE EN U	U-WASHER		4	ST
9	1000015406	6KT-MUTTER	ÉCROU HEXAGONAL	HEXAGON NUT		4	ST

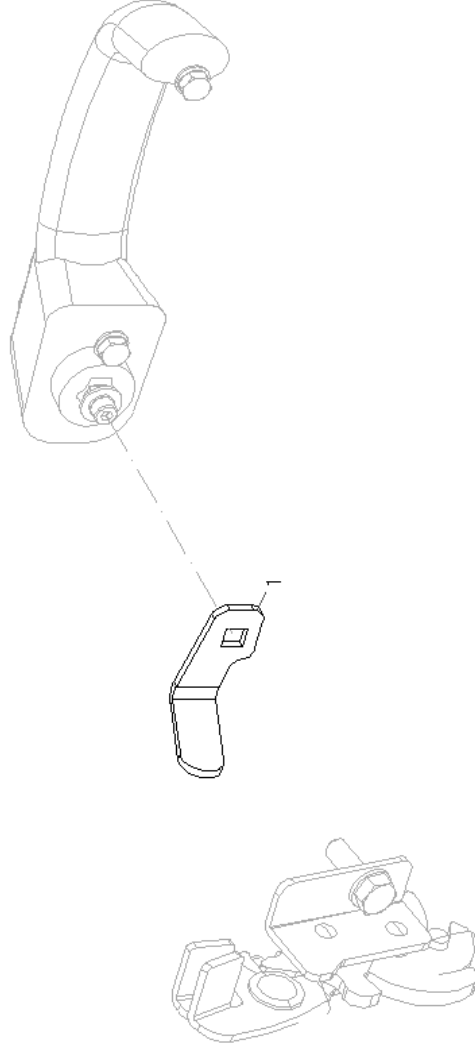




GASFEDER
RESSORT DE GAZ
GAS STRUT

Pos	No	Bezeichnung	Désignation	Description	Information	Qty	Unit
1	1000308504	GASFEDER	RESSORT DE GAZ	GAS STRUT	F=800N	1	ST
2	1000048250	ZYLINDERSCHRAUBE	VIS À TÊTE CYLINDRIQUE	CHEESE HEAD SCREW		2	ST
3	1000222819	U-SCHEIBE	DIQUE EN U	U-WASHER		4	ST
4	1000013022	6KT-MUTTER	ÉCROU HEXAGONAL	HEXAGON NUT		2	ST

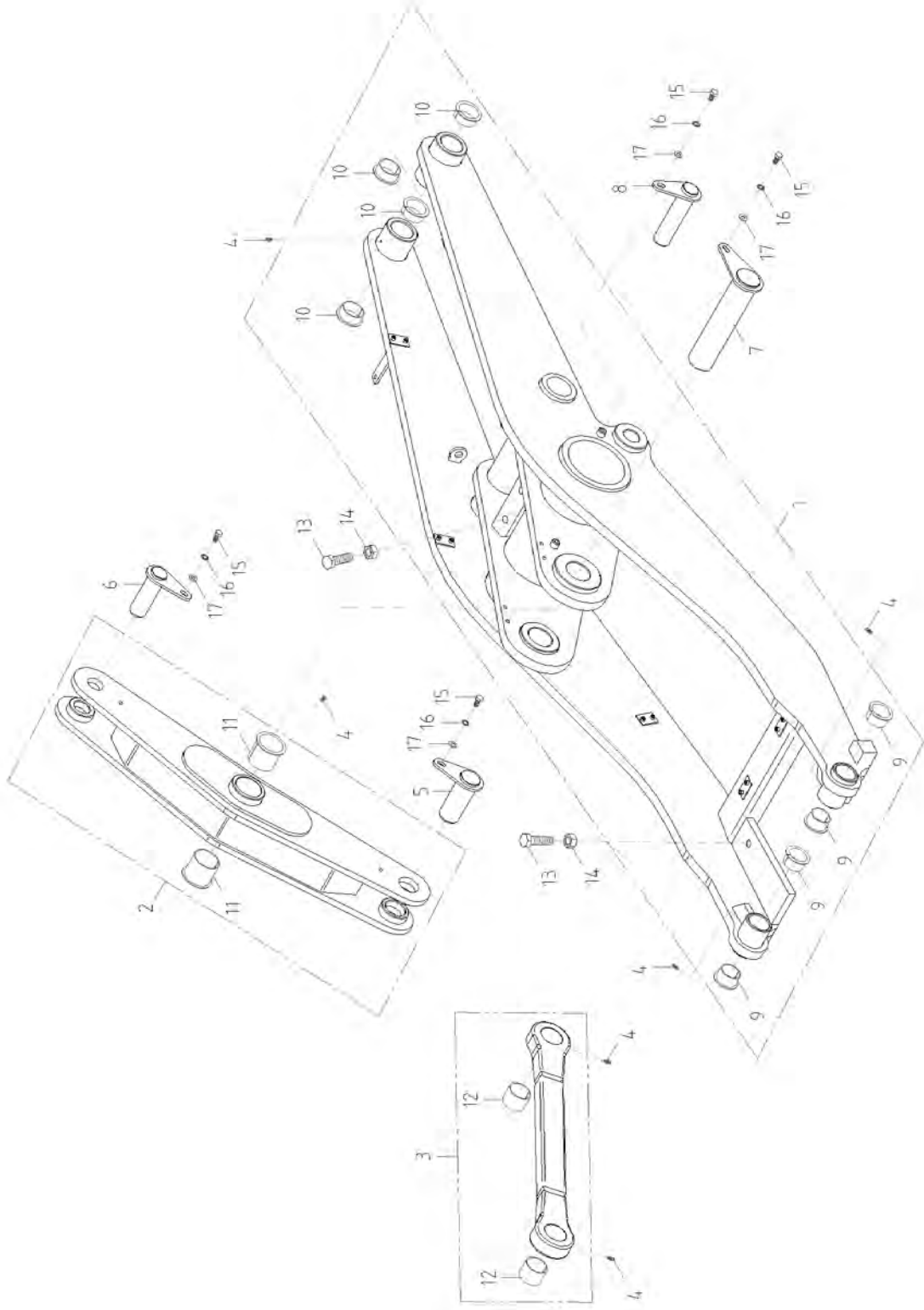




SCHLIEßBLECH
TÔLE DE FERMETURE
LOCKING PLATE

Pos	No	Bezeichnung	Désignation	Description	Information	Qty	Unit
1	1000289802	VERRIEGELUNG MOTORHAUBE	FERMETURE DE CAPOT	BONNET LOCK		1	ST

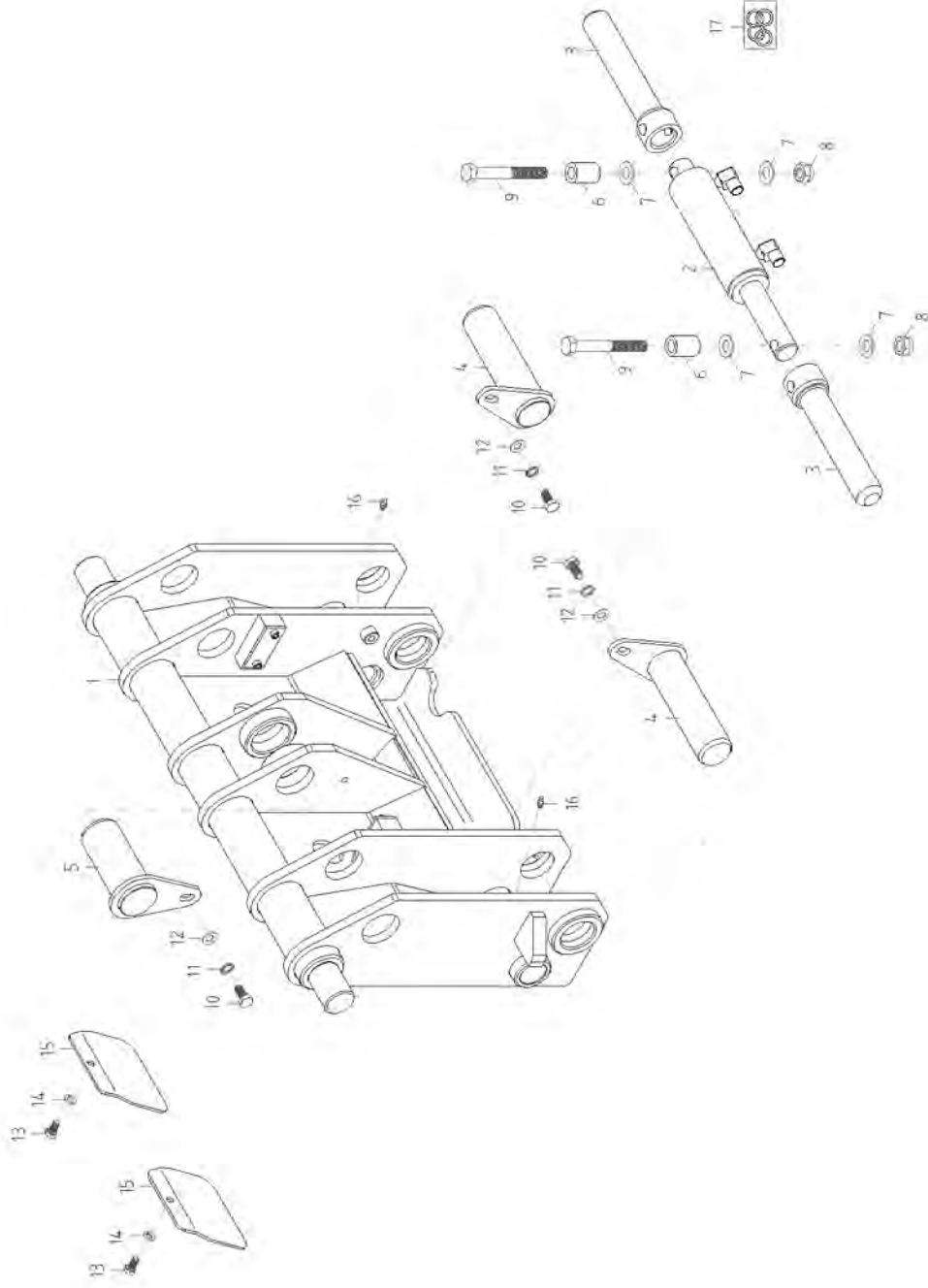




LADANLAGE/ARMSYSTEM
 SYSTÈME DE CHARGE/FLECHE ET BALANCIER
 LOADING SYSTEM/ARMSYSTEM

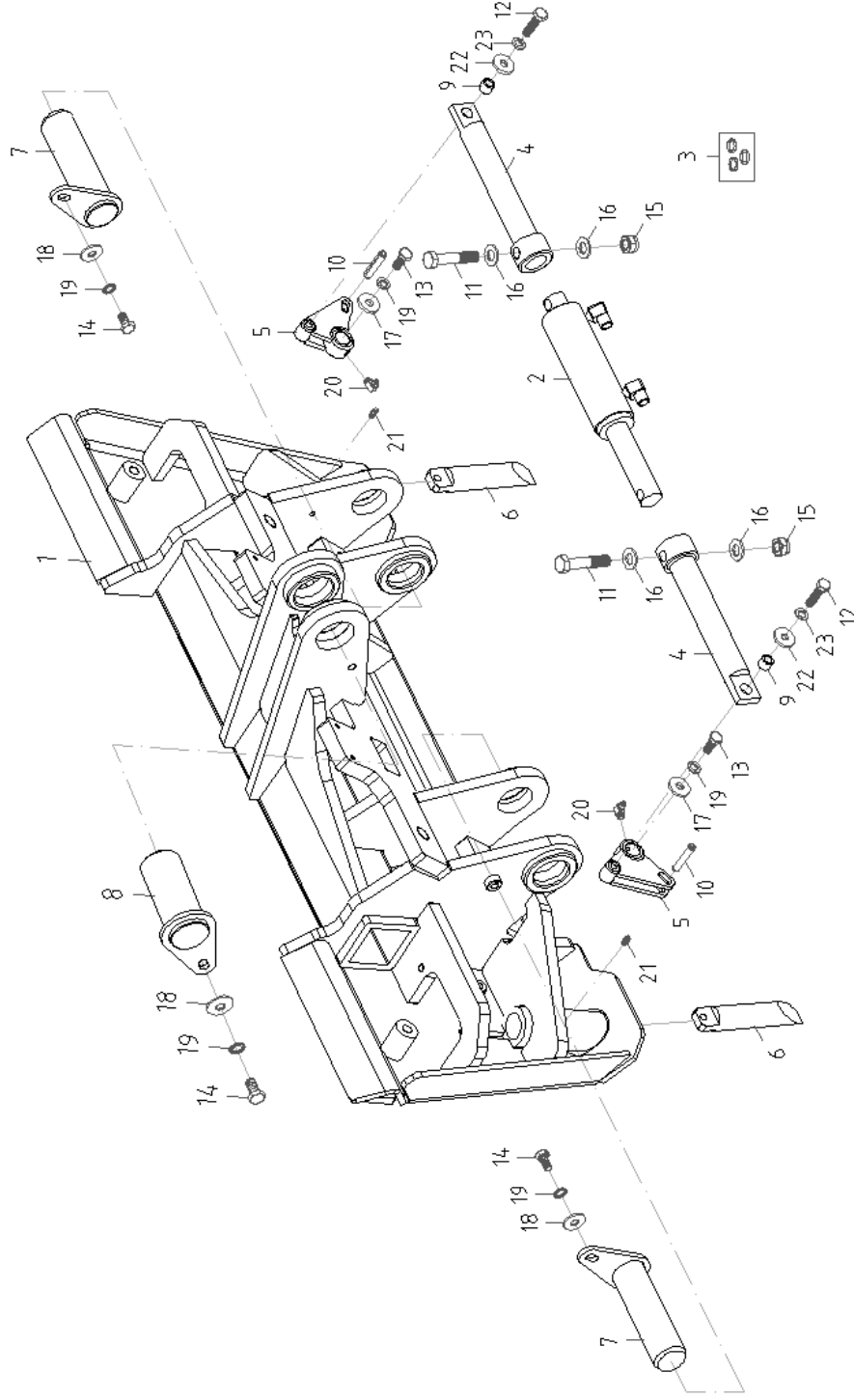
Pos	No	Bezeichnung	Désignation	Description	Information	Qty	Unit
1	1000214783	LADANLAGE/ARMSYSTEM	SYSTÈME DE CHARGE/FLECHE ET BALANCIER	LOADING SYSTEM/ARMSYSTEM		1	ST
2	1000214761	UMLENKHEBEL	LEVIER	LEVER		1	ST
3	1000214766	ZUGSTANGE	TIGE D'ASSEMBLAGE	TIE ROD		1	ST
4	1000222726	SCHMIERNIPPEL	GRAISSEUR	GREASE NIPPLE		7	ST
5	1000224751	BOLZEN	AXE	PIN		1	ST
6	1000224744	BOLZEN	AXE	PIN		1	ST
7	1000224753	BOLZEN	AXE	PIN		1	ST
8	1000224745	BOLZEN	AXE	PIN		2	ST
9	1000225353	GLEITLAGER	PALIER LISSE	SLIDE BEARING		4	ST
10	1000224362	GLEITLAGER	PALIER LISSE	SLIDE BEARING		4	ST
11	1000225354	GLEITLAGER	PALIER LISSE	SLIDE BEARING		2	ST
12	1000314087	GLEITLAGER	PALIER LISSE	SLIDE BEARING		2	ST
13	1000223242	6KT-SCHRAUBE	VIS À TÊTE HEXAGONALE	HEX SCREW		4	ST
14	1000048992	6KT-MUTTER	ÉCROU HEXAGONAL	HEXAGON NUT		4	ST
15	1000085411	6KT-SCHRAUBE	VIS À TÊTE HEXAGONALE	HEX SCREW		4	ST
16	1000082652	FÄCHERSCHEIBE	DISQUE EN ÉVENTAIL	GROOVED WASHER		4	ST
17	1000015432	U-SCHEIBE	DIQUE EN U	U-WASHER		4	ST





SCHNELLWECHSELPLATTE PLAQUE À CHANGEMENT RAPIDE QUICKHITCH PLATE				WM/HV			
Pos	No	Bezeichnung	Désignation	Description	Information	Qty	Unit
1	1000272710	SCHNELLWECHSELPLATTE	PLAQUE À CHANGEMENT RAPIDE	QUICKHITCH PLATE		1	ST
2	1000230013	VERRIEGELUNG SZYLINDER	CYLINDRE DE VERROUILLAGE	LOCKING CYLINDER		1	ST
3	1000222385	BOLZEN	AXE	PIN		2	ST
4	1000224294	BOLZEN	AXE	PIN		2	ST
5	1000224750	BOLZEN	AXE	PIN		1	ST
6	1000196350	HÜLSE	DOUILLE	SLEEVE		2	ST
7	1000019126	U-SCHEIBE	DIQUE EN U	U-WASHER		4	ST
8	1000049060	6KT-MUTTER	ÉCROU HEXAGONAL	HEXAGON NUT		2	ST
9	1000222557	6KT-SCHRAUBE	VIS À TÊTE HEXAGONALE	HEX SCREW		2	ST
10	1000085411	6KT-SCHRAUBE	VIS À TÊTE HEXAGONALE	HEX SCREW		3	ST
11	1000082652	FÄCHERSCHEIBE	DISQUE EN ÉVENTAIL	GROOVED WASHER		3	ST
12	1000015432	U-SCHEIBE	DIQUE EN U	U-WASHER		3	ST
13	1000019136	6KT-SCHRAUBE	VIS À TÊTE HEXAGONALE	HEX SCREW		2	ST
14	1000082617	FEDERRING	RONDELLE ARRÊTOIR	SPRING WASHER		2	ST
15	1000214642	ABDECKBLECH	TÔLE DE COUVERTURE	COVER PLATE		2	ST
16	1000222726	SCHMIERNIPPEL	GRAISSEUR	GREASE NIPPLE		2	ST
17	1000225121	ZYLINDERDICHTSATZ	POCHETTE DE JOINTS DU VÉRIN	CYLINDER SEAL KIT		1	ST
18	1000313232	ADAPTERRAHMEN	CADRE D'ADAPTEUR	ADAPTER FRAME	Serial Nr.:	1	ST



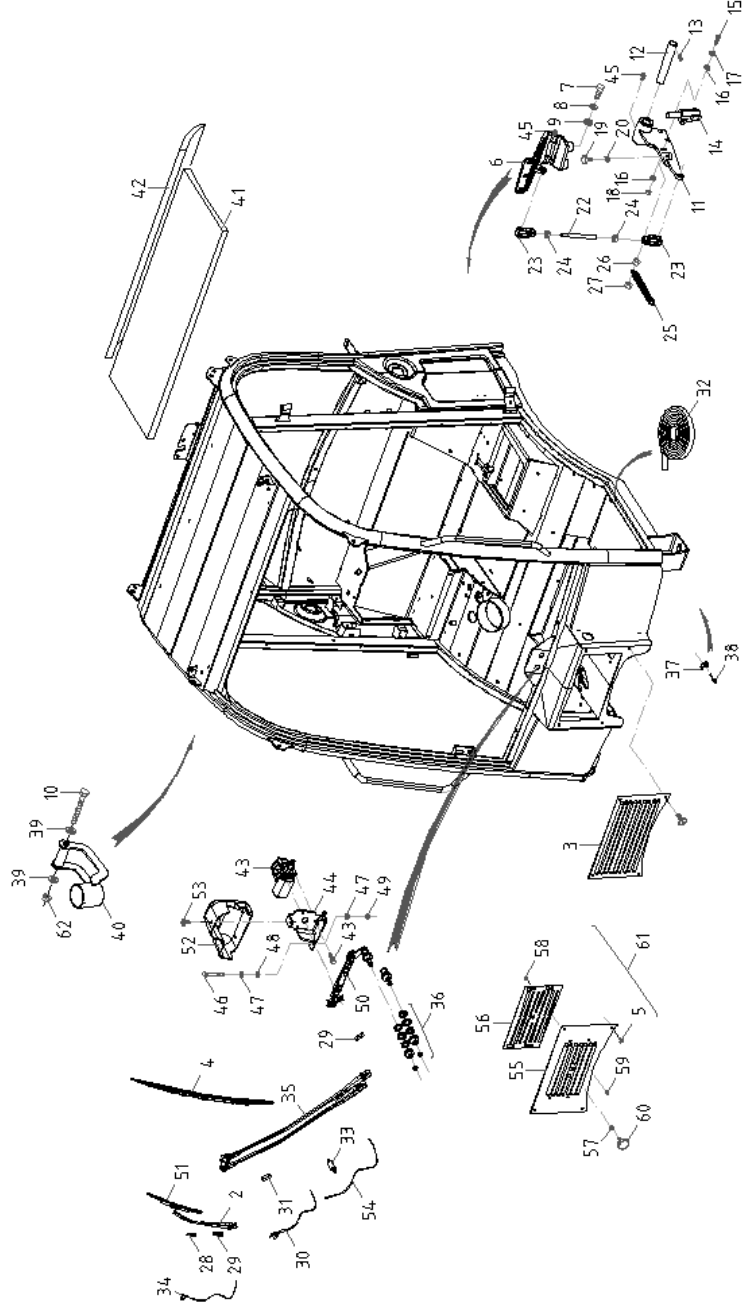


SCHNELLWECHSELPLATTE
PLAQUE À CHANGEMENT RAPIDE
QUICKHITCH PLATE

COMPACT FRAME HYDRAULIC

Pos	No	Bezeichnung	Désignation	Description	Information	Qty	Unit
1	1000289619	ADAPTERRAHMEN	CADRE D'ADAPTATEUR	ADAPTER FRAME		1	ST
2	1000230013	VERRIEGELUNG SZYLINDER	CYLINDRE DE VEROUILLAGE	LOCKING CYLINDER		1	ST
3	1000225121	ZYLINDERDICHTSATZ	POCHETTE DE JOINTS DU VÉRIN	CYLINDER SEAL KIT		1	ST
4	1000256009	VERRIEGELUNGSBOLZEN	AXE DE VEROUILLAGE	LOCKING PIN		2	ST
5	1000256006	UMLENKHEBEL	LEVIER	LEVER		2	ST
6	1000224822	VERRIEGELUNGSBOLZEN	AXE DE VEROUILLAGE	LOCKING PIN		2	ST
7	1000224294	BOLZEN	AXE	PIN		2	ST
8	1000224750	BOLZEN	AXE	PIN		1	ST
9	1000262757	DISTANZHÜLSE	DOUILLE D'ÉCARTEMENT	SLEEVE		2	ST
10	1000118414	SPANNSTIFT	GOUPILLE FENDUE	COTTER PIN		2	ST
11	1000047404	6KT-SCHRAUBE	VIS À TÊTE HEXAGONALE	HEX SCREW		2	ST
12	1000109786	6KT-SCHRAUBE	VIS À TÊTE HEXAGONALE	HEX SCREW		2	ST
13	1000047678	6KT-SCHRAUBE	VIS À TÊTE HEXAGONALE	HEX SCREW		2	ST
14	1000085411	6KT-SCHRAUBE	VIS À TÊTE HEXAGONALE	HEX SCREW		3	ST
15	1000049060	6KT-MUTTER	ÉCROU HEXAGONAL	HEXAGON NUT		2	ST
16	1000019126	U-SCHEIBE	DIQUE EN U	U-WASHER		4	ST
17	1000222577	U-SCHEIBE	DIQUE EN U	U-WASHER		2	ST
18	1000124882	KAROSCHEIBE	RONDELLE	QUAD RING		3	ST
19	1000022016	FEDERRING	RONDELLE ARRÊTOIR	SPRING WASHER		5	ST
20	1000223029	SCHMIERNIPPEL	GRAISSEUR	GREASE NIPPLE		2	ST
21	1000222726	SCHMIERNIPPEL	GRAISSEUR	GREASE NIPPLE		2	ST
22	1000085605	U-SCHEIBE	DIQUE EN U	U-WASHER		2	ST
23	1000082633	FEDERRING	RONDELLE ARRÊTOIR	SPRING WASHER		2	ST



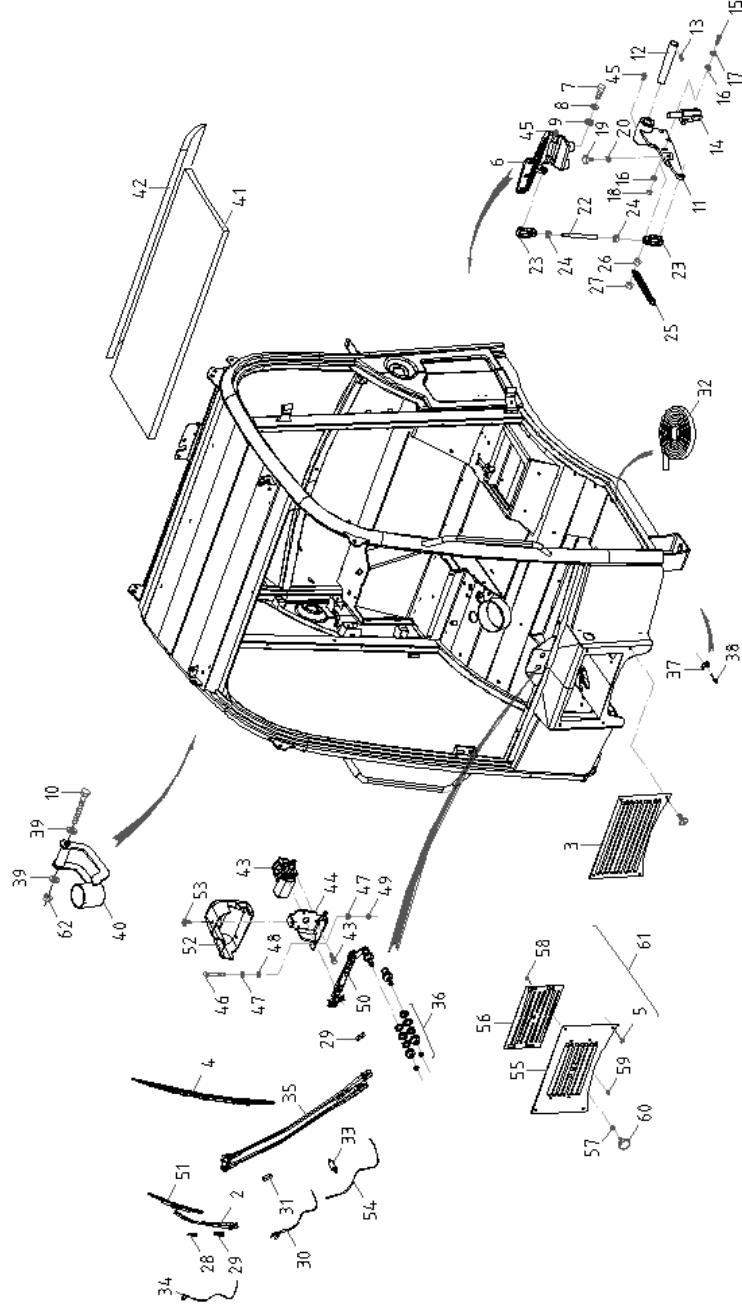


FUßPEDAL
PÉDALE AU PIED
FOOT PEDAL

Cabin LK115-1

Pos	No	Bezeichnung	Désignation	Description	Information	Qty	Unit
2	1000234225	WISCHERARM	PORTE BALAI ESSUIE GLACE	WIPER ARM		1	ST
3	1000212897	LUFTAUSTRITTSGITTER	GRILLE DE SORTIE D'AIR	AIROUTPUT SCREEN		1	ST
4	1000243863	WISCHERBLATT	BALAI D'ESSUIE-GLACE	WIPER BLADE		1	ST
5	1000165459	FLACHKOPFSCHRAUBE	VIS DE TÊTE PLATE	FLAT HEAD SCREW		4	ST
6	1000216238	BREMSPEDAL	PÉDALE DE FREIN	BRAKE PEDAL		1	ST
7	1000013008	6KT-SCHRAUBE	VIS À TÊTE HEXAGONALE	HEX SCREW		2	ST
8	1000082617	FEDERRING	RONDELLE ARRÊTOIR	SPRING WASHER		2	ST
9	1000015448	SCHEIBE	RONDELLE	WASHER		2	ST
10	1000047375	6KT-SCHRAUBE	VIS À TÊTE HEXAGONALE	HEX SCREW		1	ST
11	1000213249	PEDALHEBEL	LEVIER DE PÉDALE	PEDAL LEVER		1	ST
12	1000225520	BOLZEN	AXE	PIN		1	ST
13	1000082256	GEWINDESTIFT	VIS ARRÊTOIR	THREAD PIN		2	ST
14	1000255291	DRUCKTASTER	PALPEUR DE PRESSION	PRESSURE FEELER		1	ST
15	1000085552	FLACHKOPFSCHRAUBE	VIS DE TÊTE PLATE	FLAT HEAD SCREW		2	ST
16	1000094961	U-SCHEIBE	DIQUE EN U	U-WASHER		4	ST
17	1000268518	U-SCHEIBE	DIQUE EN U	U-WASHER		2	ST
18	1000049057	6KT-MUTTER	ÉCROU HEXAGONAL	HEXAGON NUT		2	ST
19	1000213413	GUMMIPUFFER	BUTOIR EN CAOUTCHOUC	RUBBER BUFFER		1	ST
20	1000015405	6KT-MUTTER	ÉCROU HEXAGONAL	HEXAGON NUT		1	ST
22	1000223071	GEWINDESTANGE	TIGE FILETÉE	THREAD ROD		1	ST
23	1000222571	GABELKOPF	TÊTE DE ATTACHE RAPIDE	FORK HEAD		2	ST
24	1000015407	6KT-MUTTER	ÉCROU HEXAGONAL	HEXAGON NUT		2	ST
25	1000222937	ZUGFEDER	RESSORT DE TRACTION	TENSION SPRING		1	ST
26	1000015406	6KT-MUTTER	ÉCROU HEXAGONAL	HEXAGON NUT		1	ST
27	1000013022	6KT-MUTTER	ÉCROU HEXAGONAL	HEXAGON NUT		1	ST
28	1000234274	HALTER SCHLAUCH	SUPPORT DU TUYAU FLEXIBLE	BRACKET HOSE		2	ST
29	1000234278	HALTER SCHLAUCH	SUPPORT DU TUYAU FLEXIBLE	BRACKET HOSE		2	ST
30	1000234280	WASSERSCHLAUCH	TUYAU FLEXIBLE D'EAU	WATER HOSE		1	ST
31	1000234282	HALTER SCHLAUCH	SUPPORT DU TUYAU FLEXIBLE	BRACKET HOSE		2	ST
32	1000215083	ANTRITUSCHBELAG	REVÊTEMENT ANTIGLISSEMENT	ANTISLIDE COVERING		1	ST



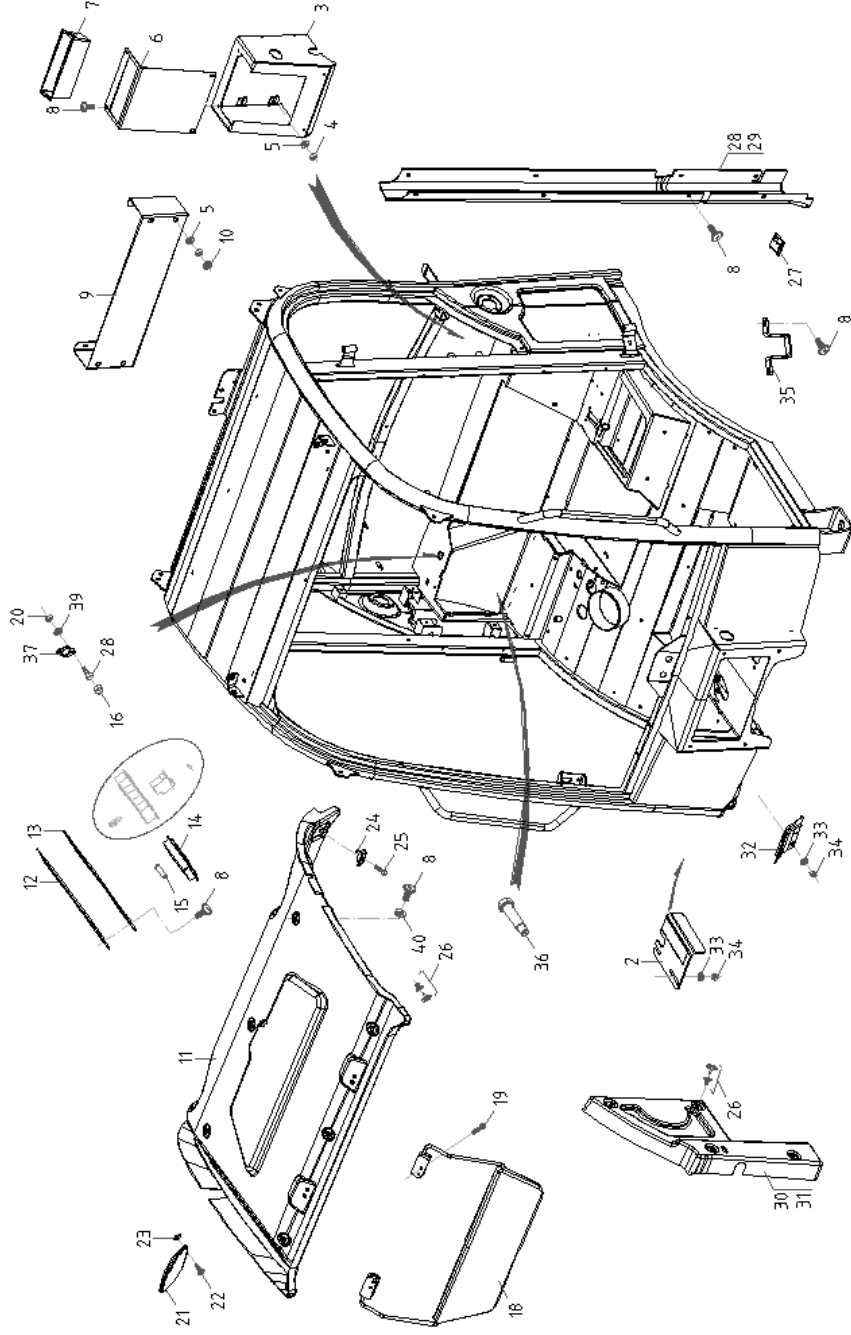


FUßPEDAL
PÉDALE AU PIED
FOOT PEDAL

Cabin LK115-1

Pos	No	Bezeichnung	Désignation	Description	Information	Qty	Unit
33	1000198952	RÜCKSCHLAGVENTIL	CLAPET ANTIRETOUR	NON RETURN VALVE		1	ST
34	1000234255	DÜSE	CLAPET	NOZZLE	with water hose	1	ST
35	1000234248	WISCHERARM	PORTE BALAI ESSUIE GLACE	WIPER ARM		1	ST
36	1000213428	BEFESTIGUNGSTEILE	PARTS DE FIXATION	FASTENING PARTS		1	ST
37	1000213645	BEFESTIGUNG KABEL	FIXATION DE CÂBLE	MOUNTING CABLE		7	ST
38	1000223369	BLINDNIETE	RIVET AVEUGLE	BLIND RIVET		7	ST
39	1000015432	U-SCHEIBE	DIQUE EN U	U-WASHER		2	ST
40	1000213489	SCHLAUCHFÜHRUNG	GUIDE DE TUYAU FLEXIBLE	HOSE GUIDE		1	ST
41	1000213646	KABINENVERKLEIDUNG	RÉVÊTEMENT DE CABINE	CAB TRIM		1	ST
42	1000213647	KABINENVERKLEIDUNG	RÉVÊTEMENT DE CABINE	CAB TRIM		1	ST
43	1000213707	WISCHERMOTOR	MOTEUR D'ESSUIE GLACES	WIPER MOTOR		1	ST
44	1000213708	HALTER	SUPPORT	BRACKET		1	ST
45	1000222726	SCHMIERNIPPEL	GRAISSEUR	GREASE NIPPLE		2	ST
46	1000047671	6KT-SCHRAUBE	VIS À TÊTE HEXAGONALE	HEX SCREW		2	ST
47	1000222819	U-SCHEIBE	DIQUE EN U	U-WASHER		5	ST
48	1000082617	FEDERRING	RONDELLE ARRÊTOIR	SPRING WASHER		3	ST
49	1000013022	6KT-MUTTER	ÉCROU HEXAGONAL	HEXAGON NUT		2	ST
50	1000213578	GESTÄNGE	TIGES	LIKAGE		1	ST
51	1000234241	WISCHERBLATT	BALAI D'ESSUIE-GLACE	WIPER BLADE		1	ST
52	1000213589	ABDECKUNG WISCHERMOTOR	COUVERCLE DE MOTEUR ESSUIE GLACE	WIPER MOTOR COVER		1	ST
53	1000165459	FLACHKOPFSCHRAUBE	VIS DE TÊTE PLATE	FLAT HEAD SCREW		3	ST
54	1000222040	WASSERSCHLAUCH	TUYAU FLEXIBLE D'EAU	WATER HOSE		1	ST
55	1000312864	LUFTAUSTRITTSGITTER	GRILLE DE SORTIE D'AIR	AIROUTPUT SCREEN	air conditioning	1	ST
56	1000312865	LUFTAUSTRITTSGITTER	GRILLE DE SORTIE D'AIR	AIROUTPUT SCREEN	air conditioning	1	ST
57	1000242238	DISTANZHÜLSE	DOUILLE D'ÉCARTEMENT	SLEEVE		1	ST
58	1000312866	BOLZEN	AXE	PIN		4	ST
59	1000165459	FLACHKOPFSCHRAUBE	VIS DE TÊTE PLATE	FLAT HEAD SCREW		4	ST
60	1000061271	RÄNDELSCHRAUBE	MOLETTE	GROOVED SCREW	air conditioning	1	ST
61	1000312867	LUFTAUSTRITTSGITTER	GRILLE DE SORTIE D'AIR	AIROUTPUT SCREEN	air conditioning	1	ST
62	1000015408	6KT-MUTTER	ÉCROU HEXAGONAL	HEXAGON NUT		1	ST



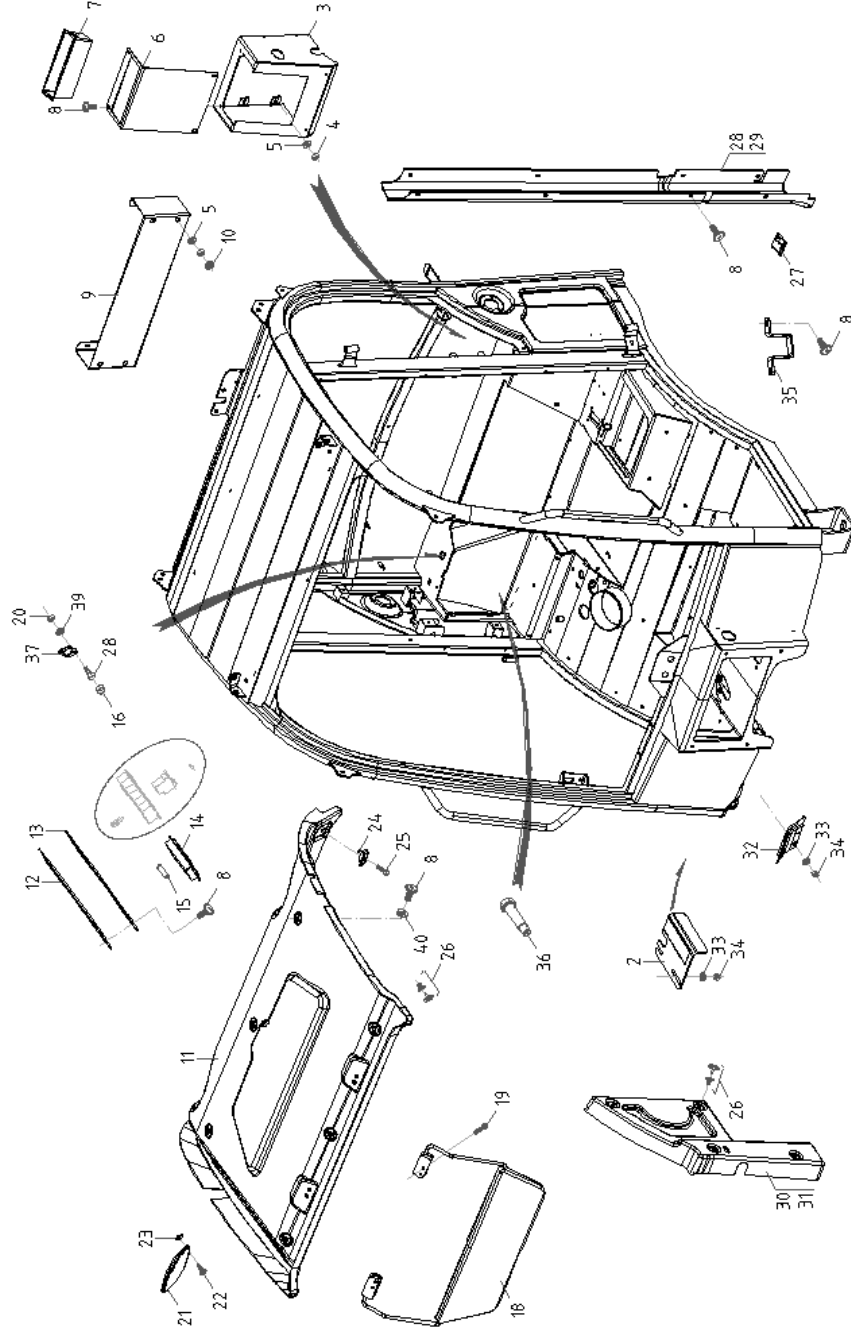


KABINENVERKLEIDUNG
RÉVÊTEMENT DE CABINE
CAB TRIM

Cabin LK115-1

Pos	No	Bezeichnung	Désignation	Description	Information	Qty	Unit
2	1000213512	ABDECKUNG HALTER	COUVERCLE DU SUPPORT	BRACKET COVER		1	ST
3	1000312869	RADIOKONSOLE	CONSOLE DE LA RADIO	RADIO CONSOLE		1	ST
4	1000085587	6KT-MUTTER	ÉCROU HEXAGONAL	HEXAGON NUT		8	ST
5	1000094962	U-SCHEIBE	DIQUE EN U	U-WASHER		8	ST
6	1000312870	ABDECKUNG KONSOLE	COUVERCLE DE CONSOLE	CONSOLE COVER		1	ST
7	1000216237	ABLAGEFACH	VIDE-POCHES	BOARD		1	ST
8	1000165459	FLACHKOPFSCHRAUBE	VIS DE TÊTE PLATE	FLAT HEAD SCREW		27	ST
9	1000312891	ABLAGEFACH	VIDE-POCHES	BOARD		1	ST
10	1000075523	BLINDSTOPFEN	BOUCHON	BLIND PLUG		4	ST
11	1000232087	DÄMMMATTE KABINE	TAPIS ISOLANT DE LA CABINE	INSULATING MAT CABINE		1	ST
12	1000213488	BLENDE	BANDEAU	PROTECTION		1	ST
13	1000213490	BLENDE	BANDEAU	PROTECTION		1	ST
14	1000213491	INNENLEUCHE	LUMIÈRE INTÉRIEURE	INTERNAL LIGHT		1	ST
15	1000193818	GLÜHLAMPE	AMPOULE	BULB		1	ST
16	1000196920	ABDECKKAPPE	BONNET DE RECOUVREMENT	COVER CAP		2	ST
18	1000067780	SONNENBLENDE	PARE-SOLEIL	SUN VISOR		1	ST
19	1000085452	ZYLINDERSCHRAUBE	VIS À TÊTE CYLINDRIQUE	CHEESE HEAD SCREW		4	ST
20	1000085588	6KT-MUTTER	ÉCROU HEXAGONAL	HEXAGON NUT		4	ST
21	1000158396	ABDECKUNG LAUTSPRECHER	COUVERCLE DU HAUT-PARLEUR	LOUD SPEAKER COVER		2	ST
22	1000048636	LINSENSCHRAUBE	VIS NOYÉE À TÊTE BOMBÉ	OVALHEAD SCREW		8	ST
23	1000222500	BLECHMUTTER	ÉCROU DE TÔLE	NUT		8	ST
24	1000124822	KLEIDERHAKEN	PATÈRE	CLOTH HOOK		1	ST
25	1000085452	ZYLINDERSCHRAUBE	VIS À TÊTE CYLINDRIQUE	CHEESE HEAD SCREW		1	ST
26	1000074129	SPREIZNIETE	RIVET D'ÉCARTEMENT	SPREAD RIVET		13	ST
27	1000213498	BEFESTIGUNG KABEL	FIXATION DE CÂBLE	MOUNTING CABLE		10	ST
28	1000213499	KABELKANAL	CANIVEAU DE CÂBLE	CABLE CHANNEL		1	ST
29	1000213500	KABELKANAL	CANIVEAU DE CÂBLE	CABLE CHANNEL		1	ST
30	1000213501	KABINENVERKLEIDUNG	RÉVÊTEMENT DE CABINE	CAB TRIM		1	ST
31	1000213502	KABINENVERKLEIDUNG	RÉVÊTEMENT DE CABINE	CAB TRIM		1	ST
32	1000213503	ABDECKUNG HALTER	COUVERCLE DU SUPPORT	BRACKET COVER		1	ST



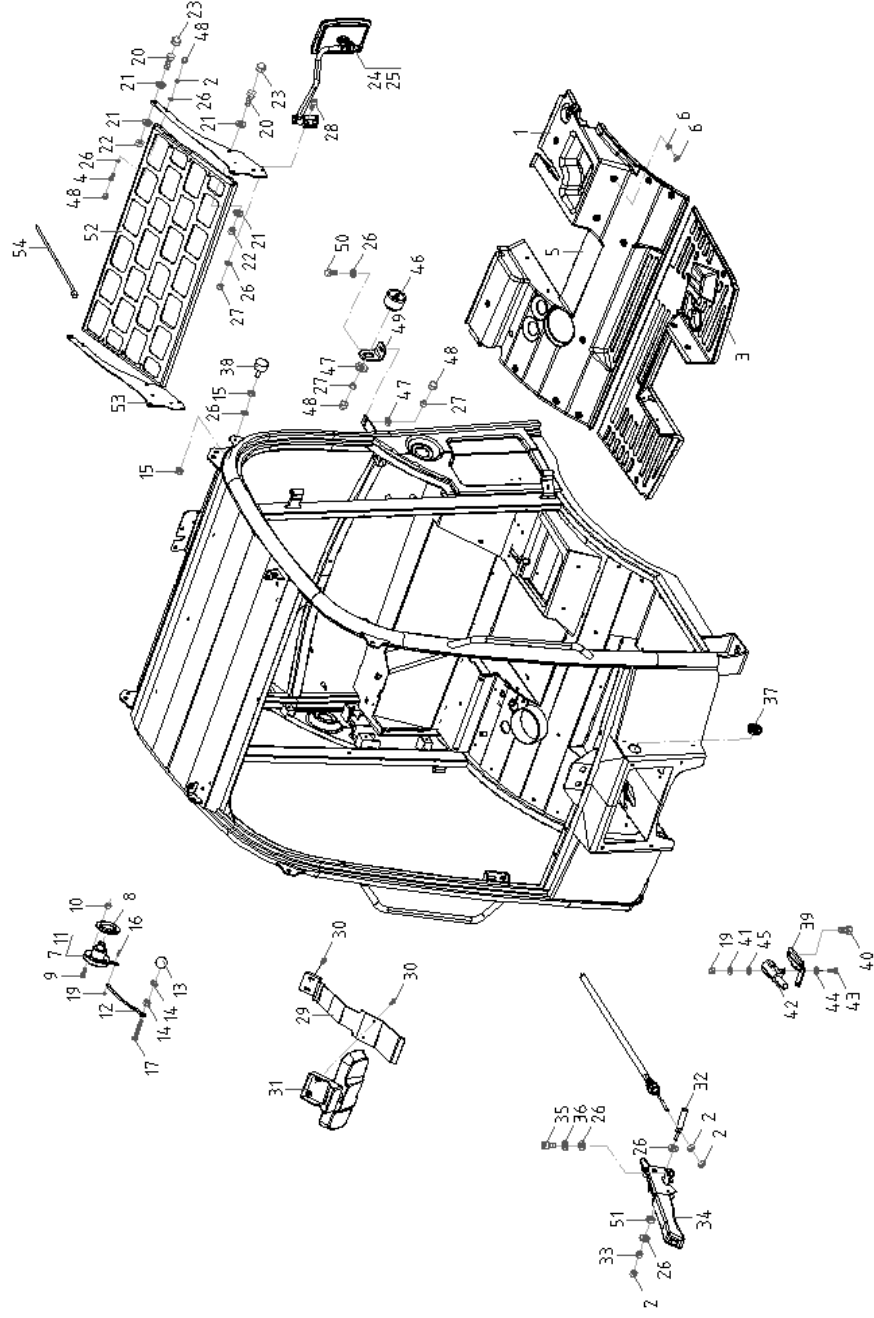


KABINENVERKLEIDUNG
REVÊTEMENT DE CABINE
CAB TRIM

Cabin LK115-1

Pos	No	Bezeichnung	Désignation	Description	Information	Qty	Unit
33	1000015430	SCHEIBE	RONDELLE	WASHER		4	ST
34	1000085588	6KT-MUTTER	ÉCROU HEXAGONAL	HEXAGON NUT		4	ST
35	1000213509	KABELHALTER	SUPPORT DE CÂBLE	CABLE BRACKET		1	ST
36	1000213510	6KT-SCHRAUBE	VIS À TÊTE HEXAGONALE	HEX SCREW		1	ST
37	1000213511	ABDECKUNG KABINE	COUVERCLE DE CABINE	CABINE COVER		1	ST
38	1000082237	6KT-SCHRAUBE	VIS À TÊTE HEXAGONALE	HEX SCREW		2	ST
39	1000015430	SCHEIBE	RONDELLE	WASHER		2	ST
40	1000222604	U-SCHEIBE	DIQUE EN U	U-WASHER		3	ST



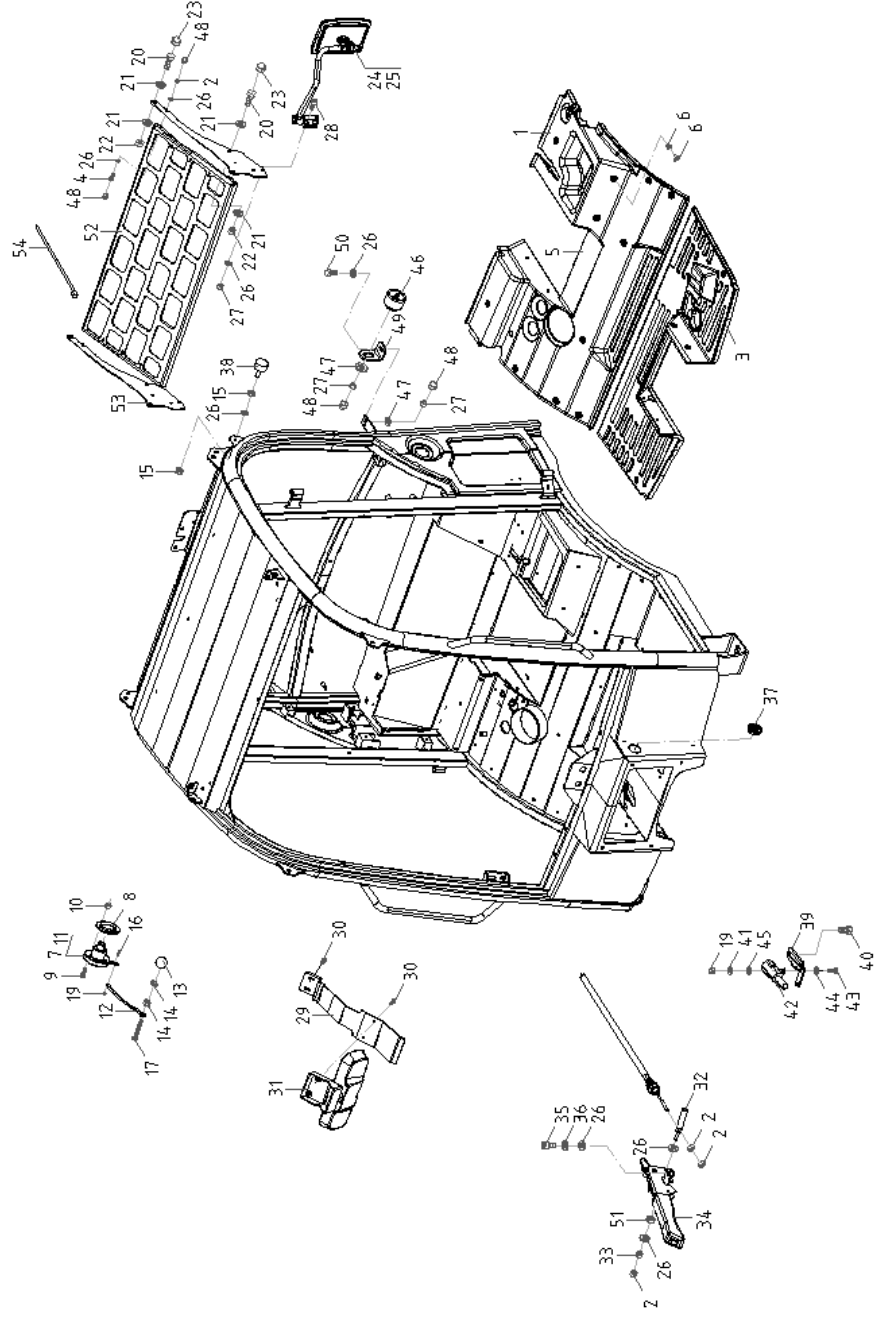


KABINENVERKLEIDUNG
REVÊTEMENT DE CABINE
CAB TRIM

Cabin LK115-1

Pos	No	Bezeichnung	Désignation	Description	Information	Qty	Unit
2	1000015416	6KT-MUTTER	ÉCROU HEXAGONAL	HEXAGON NUT		4	ST
3	1000232085	BODENMATTE	TAPIS DE SOL	FLOOR RUBBER MAT		1	ST
4	1000015343	6KT-SCHRAUBE	VIS À TÊTE HEXAGONALE	HEX SCREW		4	ST
5	1000312892	BODENMATTE	TAPIS DE SOL	FLOOR RUBBER MAT		1	ST
6	1000213513	SPREIZNIETE	RIVET D'ÉCARTEMENT	SPREAD RIVET		23	ST
7	1000243514	TÜRFEHSTELLER	COMPAS DE PORTE	DOOR FASTENER		1	ST
8	1000124797	GUMMISCHEIBE	DISQUE EN CAOUTCHOUC	RUBBER DISC		4	ST
9	1000015396	LINSENSCHRAUBE	VIS NOYÉE À TÊTE BOMBÉ	OVALHEAD SCREW		6	ST
10	1000085587	6KT-MUTTER	ÉCROU HEXAGONAL	HEXAGON NUT		6	ST
11	1000243747	TÜRFEHSTELLER	COMPAS DE PORTE	DOOR FASTENER		1	ST
12	1000243773	ENTRIEGELUNGSSTANGE	TIGE DE DÉVERROUILLAGE	ANTILOCK ROD		2	ST
13	1000124794	KUGELKOPF	BILLE POIGNÉE	BALL HEAD		2	ST
14	1000213514	6KT-MUTTER	ÉCROU HEXAGONAL	HEXAGON NUT		2	ST
15	1000015405	6KT-MUTTER	ÉCROU HEXAGONAL	HEXAGON NUT		4	ST
16	1000048516	FLACHKOPFSCHRAUBE	VIS DE TÊTE PLATE	FLAT HEAD SCREW		2	ST
17	1000015344	6KT-SCHRAUBE	VIS À TÊTE HEXAGONALE	HEX SCREW		2	ST
18	1000213528	FOPS-SCHUTZGITTER	GRILLE DE PROTECTION DE FOPS	FOPS SCREEN		1	ST
19	1000049057	6KT-MUTTER	ÉCROU HEXAGONAL	HEXAGON NUT		4	ST
20	1000015345	6KT-SCHRAUBE	VIS À TÊTE HEXAGONALE	HEX SCREW		4	ST
21	1000015432	U-SCHEIBE	DIQUE EN U	U-WASHER		8	ST
22	1000015408	6KT-MUTTER	ÉCROU HEXAGONAL	HEXAGON NUT		4	ST
23	1000196919	ABDECKKAPPE	BONNET DE RECOUVREMENT	COVER CAP		23	ST
24	1000241667	AUSSENSPIEGEL	MIROIR EXTÉRIEUR	REAR VIEW MIRROR		1	ST
25	1000241668	AUSSENSPIEGEL	MIROIR EXTÉRIEUR	REAR VIEW MIRROR		1	ST
26	1000015448	SCHEIBE	RONDELLE	WASHER		22	ST
27	1000015416	6KT-MUTTER	ÉCROU HEXAGONAL	HEXAGON NUT		8	ST
28	1000022386	ZYLINDERSCHRAUBE	VIS À TÊTE CYLINDRIQUE	CHEESE HEAD SCREW		4	ST
29	1000312894	SPIEGELHALTER	SUPPORT DE MIROIR	MIRROR BRACKET		1	ST
30	1000052670	LINSENSCHRAUBE	VIS NOYÉE À TÊTE BOMBÉ	OVALHEAD SCREW		4	ST
31	1000312893	INNENSPIEGEL	MIROIR INTÉRIEUR	INNER MIRROR		1	ST



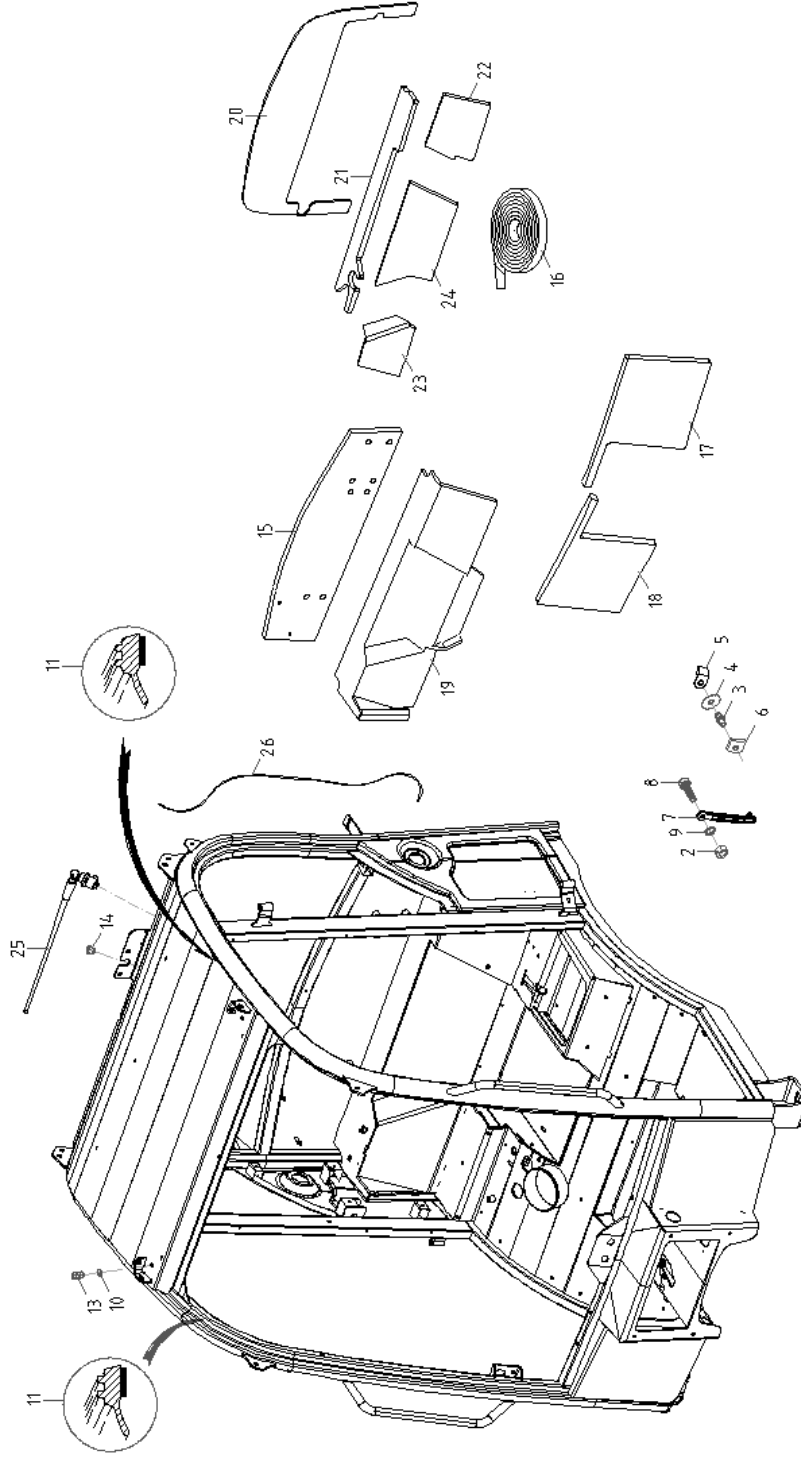


KABINENVERKLEIDUNG
REVÊTEMENT DE CABINE
CAB TRIM

Cabin LK115-1

Pos	No	Bezeichnung	Désignation	Description	Information	Qty	Unit
32	1000312895	HEBEL	LEVIER	LEVER		1	ST
33	1000015412	6KT-MUTTER	ÉCROU HEXAGONAL	HEXAGON NUT		1	ST
34	1000196803	HANDBREMSHEBEL	LEVIER DE FREIN À MAIN	PARKING BRAKE LEVER		1	ST
35	1000019593	ZYLINDERSCHRAUBE	VIS À TÊTE CYLINDRIQUE	CHEESE HEAD SCREW		4	ST
36	1000082617	FEDERRING	RONDELLE ARRÊTOIR	SPRING WASHER		4	ST
37	1000209186	LUFTDÜSE	GICLEUR D'AIR	AIR NOZZLE		2	ST
38	1000213413	GUMMPIUFFER	BUTOIR EN CAOUTCHOUC	RUBBER BUFFER		2	ST
39	1000214356	HALTER	SUPPORT	BRACKET		1	ST
40	1000246225	6KT-SCHRAUBE	VIS À TÊTE HEXAGONALE	HEX SCREW		2	ST
41	1000223604	FEDERRING	RONDELLE ARRÊTOIR	SPRING WASHER		2	ST
42	1000255291	DRUCKTASTER	PALPEUR DE PRESSION	PRESSURE FEELER		1	ST
43	1000085552	FLACHKOPFSCHRAUBE	VIS DE TÊTE PLATE	FLAT HEAD SCREW		2	ST
44	1000094961	U-SCHEIBE	DIQUE EN U	U-WASHER		2	ST
45	1000268518	U-SCHEIBE	DIQUE EN U	U-WASHER		2	ST
46	1000124883	TÜRFESTSTELLER	COMPAS DE PORTE	DOOR FASTENER		2	ST
47	1000222552	U-SCHEIBE	DIQUE EN U	U-WASHER		4	ST
48	1000196922	ABDECKKAPPE	BONNET DE RECOUVREMENT	COVER CAP		7	ST
49	1000216183	BEFESTIGUNGSKONSOLE	CONSOLE DE FIXATION	FIXING CONSOLE		2	ST
50	1000013008	6KT-SCHRAUBE	VIS À TÊTE HEXAGONALE	HEX SCREW		2	ST
51	1000242238	DISTANZHÜLSE	DOUILLE D'ÉCARTEMENT	SLEEVE		2	ST
52	1000242239	FOPS-SCHUTZGITTER	GRILLE DE PROTECTION DE FOPS	FOPS SCREEN		1	ST
53	1000242240	HALTER	SUPPORT	BRACKET		2	ST
54	1000193825	KABELBINDER	BOUTISSE DE CÂBLE	CABLE STRAP		6	ST



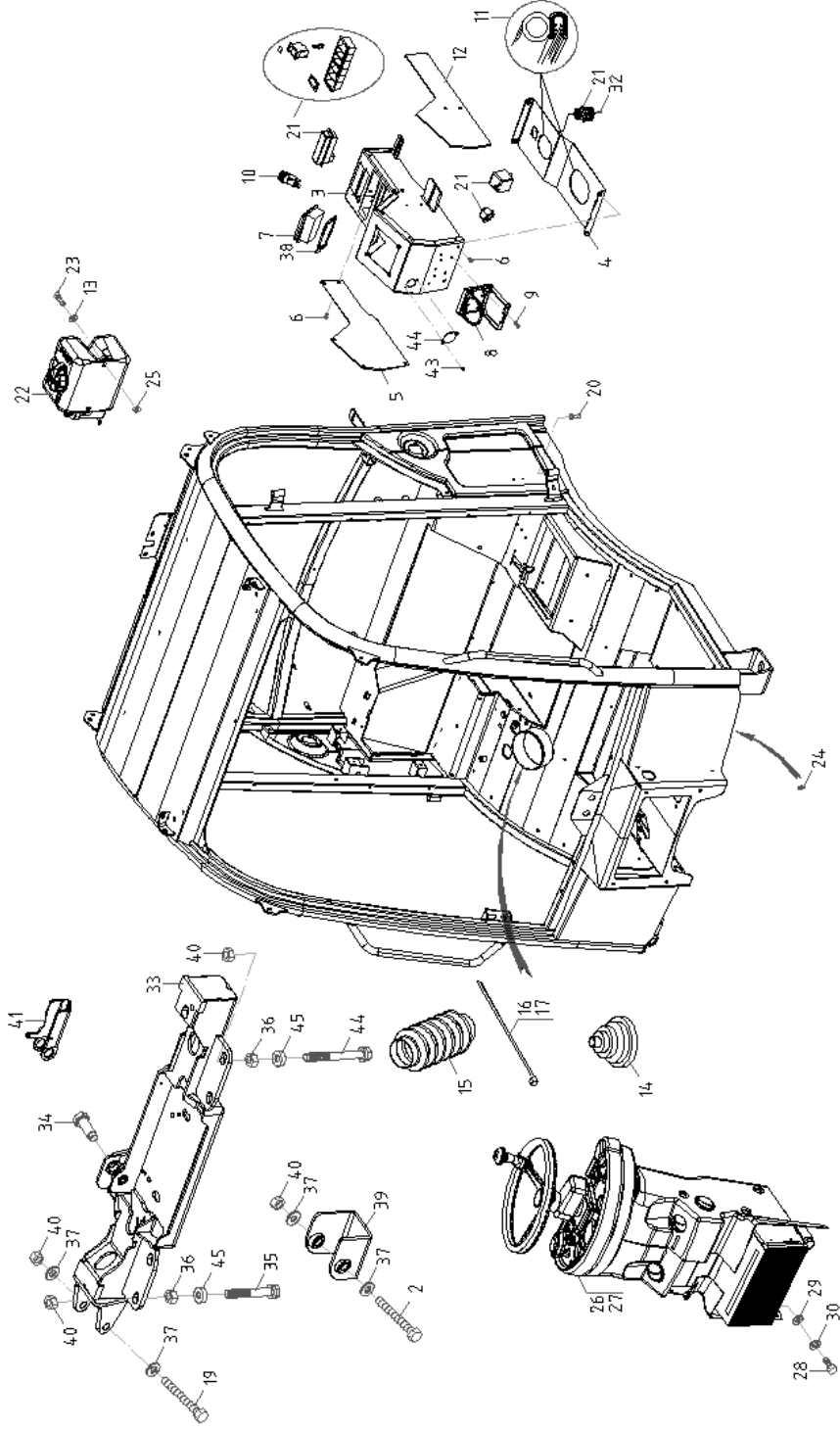


KABINENVERKLEIDUNG
RÉVÊTEMENT DE CABINE
CAB TRIM

Cabin LK115-1

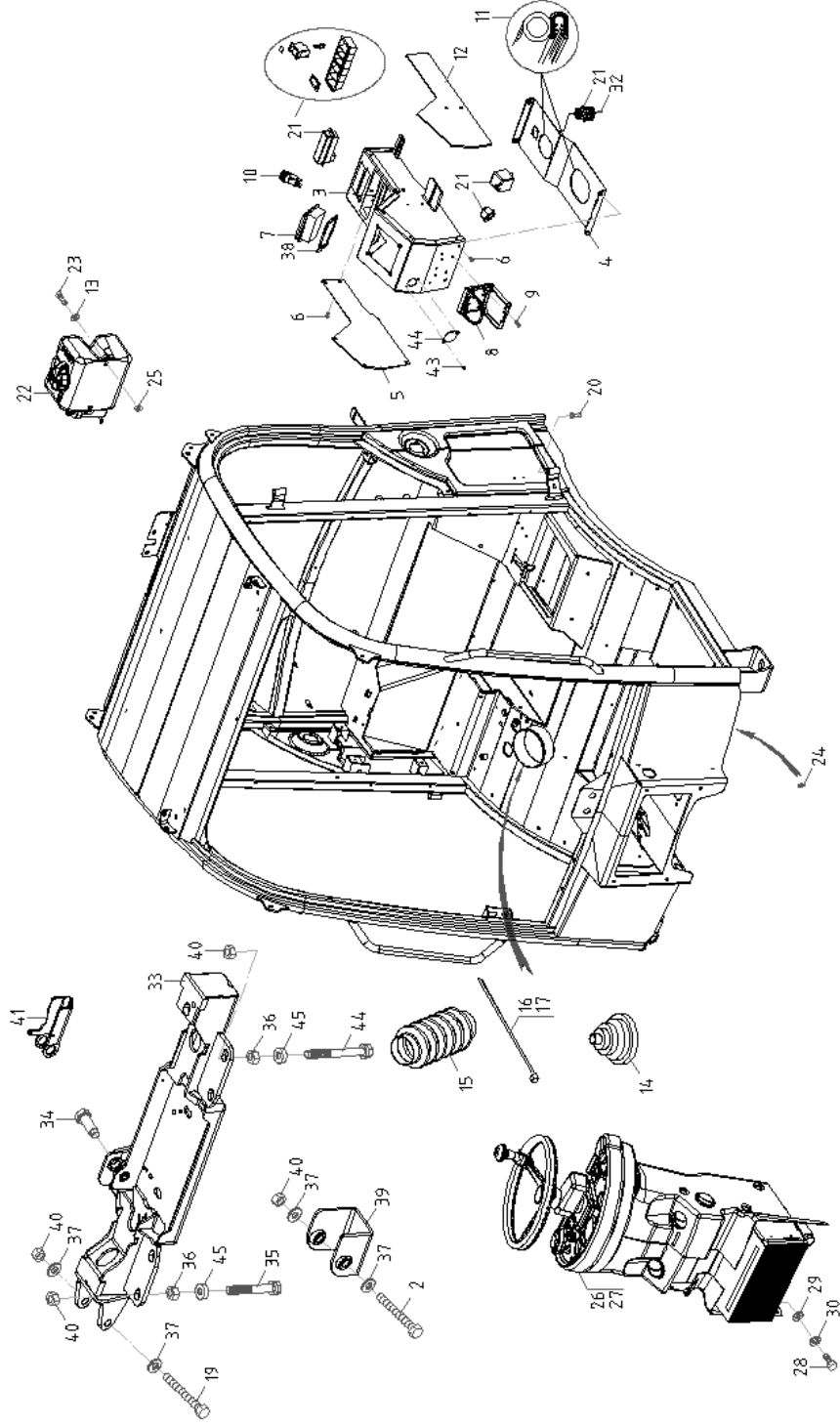
Pos	No	Bezeichnung	Désignation	Description	Information	Qty	Unit
2	1000015416	6KT-MUTTER	ÉCROU HEXAGONAL	HEXAGON NUT		2	ST
3	1000073401	SCHLIEßBOLZEN	AXE DE FERMETURE	CATCH BOLT		2	ST
4	1000222999	U-SCHEIBE	DIQUE EN U	U-WASHER		6	ST
5	1000075584	ABGLEITBÜGEL	SUPPORT DE CHARNIÈRE	BRACKET		2	ST
6	1000068933	GEWINDEPLATTE	PLAQUE FILETÉE	THREAD PLATE		2	ST
7	1000004275	TÜRAUSSTELLER	EXPOSANT DE PORTE	DOOR HINGE		2	ST
8	1000021779	SENKSCHRAUBE	VIS À TÊTE NOYÉE	COUNTERSUNK SCREW		2	ST
9	1000082617	FEDERRING	RONDELLE ARRÊTOIR	SPRING WASHER		2	ST
10	1000225013	O-RING	JOINT TORIQUE	O-RING		5	ST
11	1000213547	DICHTUNGSPROFIL	PROFIL D'ÉTANCHÉITÉ	SEALING PROFILE		1	ST
13	1000067792	KABELVERSCHRAUBUNG	UNION DE CÂBLE	CABLE SCREWUNION		5	ST
14	1000270047	SCHRAUBE	VIS	SCREW		1	ST
15	1000312899	KABINENVERKLEIDUNG	RÉVÊTEMENT DE CABINE	CAB TRIM		1	ST
16	1000238980	KLETTBAND	RUBAN-CROCHETS	BUR STRAP		10	M
17	1000213561	KABINENVERKLEIDUNG	RÉVÊTEMENT DE CABINE	CAB TRIM		1	ST
18	1000213562	KABINENVERKLEIDUNG	RÉVÊTEMENT DE CABINE	CAB TRIM		1	ST
19	1000213549	KABINENVERKLEIDUNG	RÉVÊTEMENT DE CABINE	CAB TRIM		1	ST
20	1000213550	KABINENVERKLEIDUNG	RÉVÊTEMENT DE CABINE	CAB TRIM		1	ST
21	1000215725	KABINENVERKLEIDUNG	RÉVÊTEMENT DE CABINE	CAB TRIM		1	ST
22	1000215687	KABINENVERKLEIDUNG	RÉVÊTEMENT DE CABINE	CAB TRIM		1	ST
23	1000215726	KABINENVERKLEIDUNG	RÉVÊTEMENT DE CABINE	CAB TRIM		1	ST
24	1000215689	KABINENVERKLEIDUNG	RÉVÊTEMENT DE CABINE	CAB TRIM		1	ST
25	1000081776	ANTENNE	ANTENNE	ANTENNA		1	ST
26	1000213573	VERLÄNGERUNGSKABEL	CÂBLE D'ALLONGEMENT	EXTENSION CABLE		1	ST





Pos	No	Bezeichnung	Désignation	Description	Information	Qty	Unit
2	1000085349	6KT-SCHRAUBE	VIS À TÊTE HEXAGONALE	HEX SCREW		1	ST
3	1000312900	KONSOLE STEUERHEBEL	KONSOLE DU LEVIER DE COMMANDE	CONSOLE SHIFT LEVER		1	ST
4	1000312911	ABDECKUNG KONSOLE	COUVERCLE DE CONSOLE	CONSOLE COVER		1	ST
5	1000312912	ABDECKUNG KONSOLE	COUVERCLE DE CONSOLE	CONSOLE COVER		1	ST
6	1000165459	FLACHKOPFSCHRAUBE	VIS DE TÊTE PLATE	FLAT HEAD SCREW		10	ST
7	1000068928	ASCHENBECHER	CENDRIER	ASHTRAY		1	ST
8	1000171733	FLASCHENHALTER	PORTE BOUTEILLE	BOTTLE HOLDER		1	ST
9	1000048485	SENKSCHRAUBE	VIS À TÊTE NOYÉE	COUNTERSUNK SCREW		4	ST
10	1000098285	ZIGARETTENANZÜNDER	ALLUME FEUX	CIGARET LIGHTER		1	ST
11	1000314871	DICHTPROFIL	PROFIL D'ÉTANCHÉITÉ	SEALING PROFILE		1	ST
12	1000312913	DÄMMMATTE KONSOLE	MOUSSE INSONORISANTE	SILENCING FOAM		1	ST
13	1000015430	SCHEIBE	RONDELLE	WASHER		2	ST
14	1000213582	FALTENBALG	SOUFFLET	BELLOW		1	ST
15	1000213583	FALTENBALG	SOUFFLET	BELLOW		1	ST
16	1000193759	KABELBINDER	BOUTISSE DE CÂBLE	CABLE STRAP		1	ST
17	1000205921	KABELBINDER	BOUTISSE DE CÂBLE	CABLE STRAP		1	ST
18	1000085588	6KT-MUTTER	ÉCROU HEXAGONAL	HEXAGON NUT		1	ST
19	1000047321	6KT-SCHRAUBE	VIS À TÊTE HEXAGONALE	HEX SCREW		1	ST
20	1000297225	LAGERBUCHSE	BAGUE DE PALIER	BEARING BUSH		4	ST
21	1000299782	KABELBAUM KABINE	FAISCEAU DE LA CABINE	WIRING HARNESS CABINE		1	ST
22	1000313258	BEHÄLTER SCHEIBENWASCHANLAGE	RÉSERVOIR DU LAVE-GLACE	WASHER TANK		1	ST
23	1000085384	6KT-SCHRAUBE	VIS À TÊTE HEXAGONALE	HEX SCREW		2	ST
24	1000222726	SCHMIERNIPPEL	GRAISSEUR	GREASE NIPPLE		2	ST
25	1000015413	6KT-MUTTER	ÉCROU HEXAGONAL	HEXAGON NUT		2	ST
28	1000085418	6KT-SCHRAUBE	VIS À TÊTE HEXAGONALE	HEX SCREW		4	ST
29	1000222876	U-SCHEIBE	DIQUE EN U	U-WASHER		4	ST
30	1000022017	FEDRING	RONDELLE ARRÊTOIR	SPRING WASHER		4	ST
31	1000255291	DRUCKTASTER	PALPEUR DE PRESSION	PRESSURE FEELER		1	ST
32	1000224101	INNENSECHSKANTSCHRAUBE	VIS À TÊTE HEXAGONALE INTÉRIEURE	INNER HEXAGON SCREW		4	ST
33	1000213418	TRAVERGE	TRAVERGE	TRAVERGE		1	ST



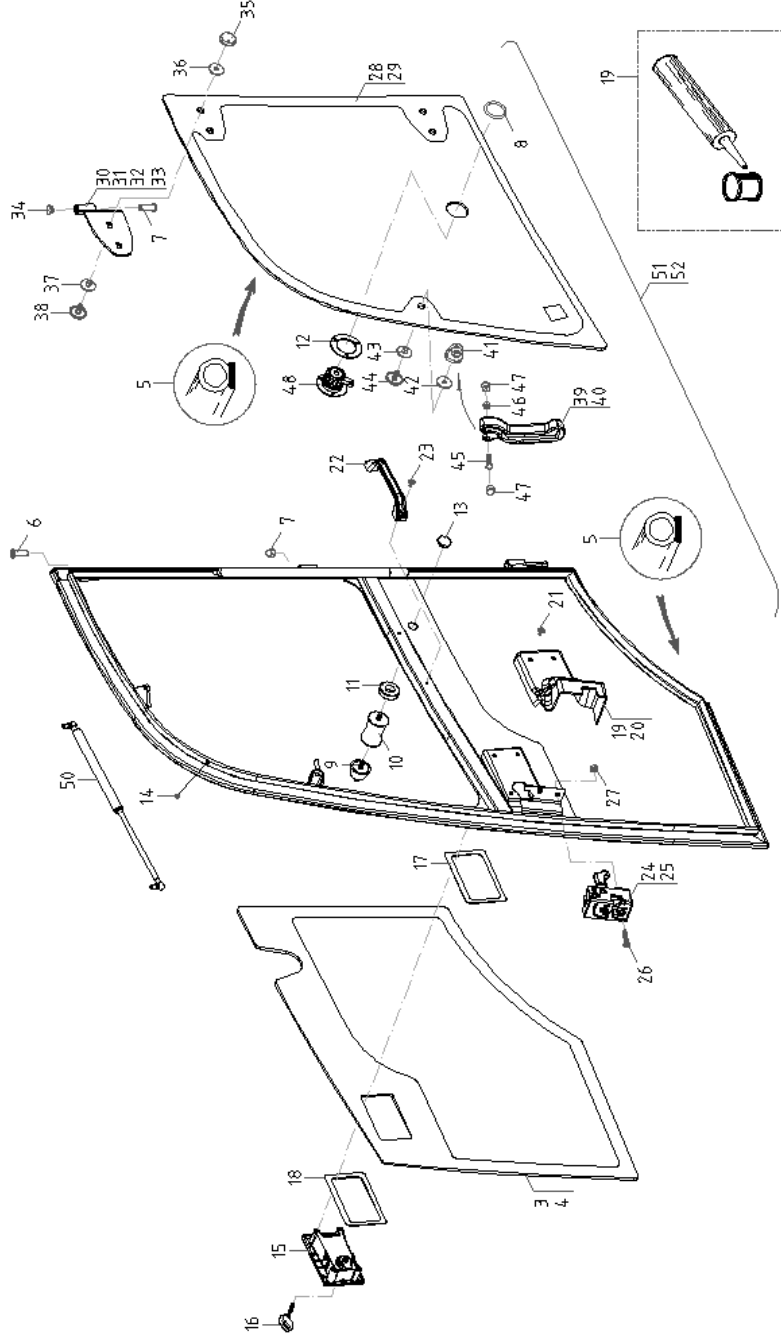


TRAVERSE
TRAVERSE
TRAVERSE

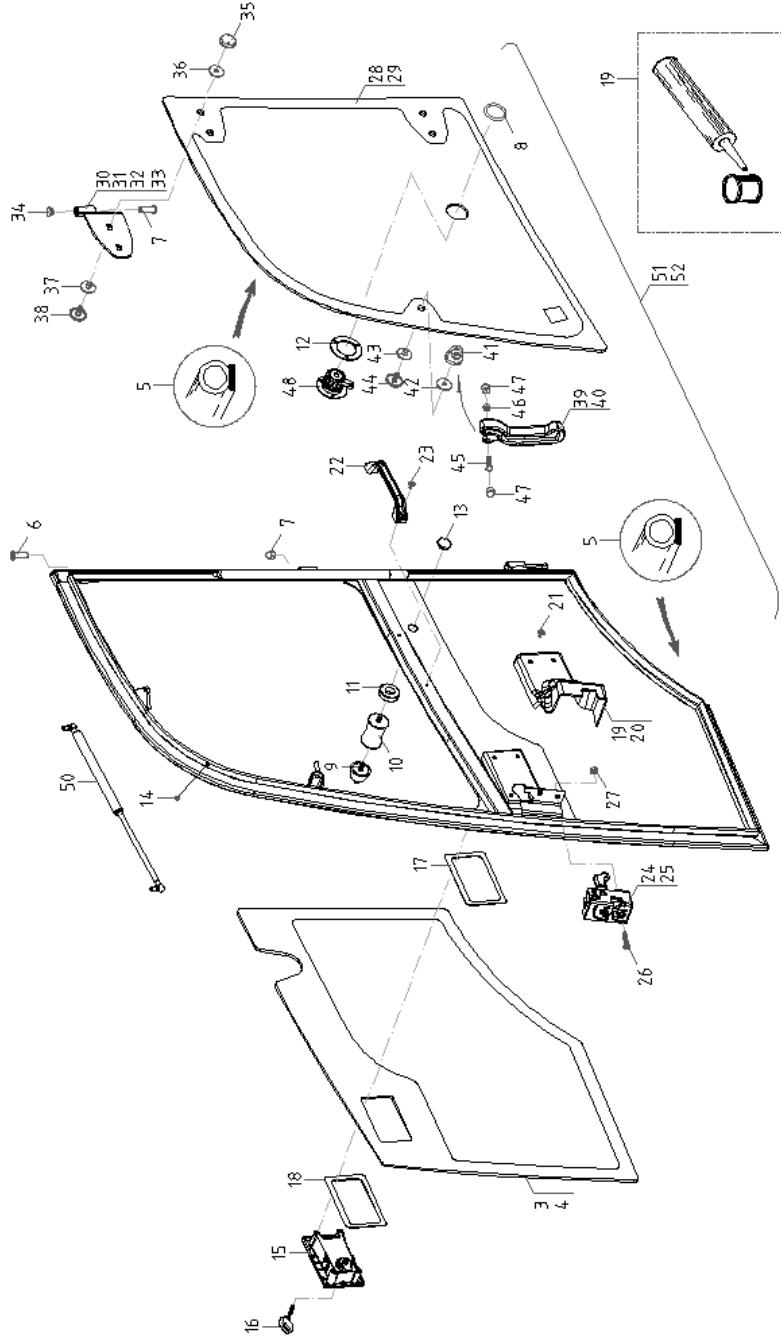
Cabin LK115-1

Pos	No	Bezeichnung	Désignation	Description	Information	Qty	Unit
34	1000213419	6KT-SCHRAUBE	VIS À TÊTE HEXAGONALE	HEX SCREW		1	ST
35	1000234309	6KT-SCHRAUBE	VIS À TÊTE HEXAGONALE	HEX SCREW		1	ST
36	1000048992	6KT-MUTTER	ÉCROU HEXAGONAL	HEXAGON NUT		2	ST
37	1000015440	U-SCHEIBE	DIQUE EN U	U-WASHER		3	ST
38	1000068929	DISTANZRAHMEN	CADRE D'ÉCARTEMENT	DISTANCE FRAME		1	ST
39	1000213420	KIPPKONSOLE	CONSOLE BASCULANTE	TILT CONSOLE		1	ST
40	1000018412	6KT-MUTTER	ÉCROU HEXAGONAL	HEXAGON NUT		4	ST
41	1000213314	SICHERUNG	SÛRETÉ	LOCKING		1	ST
42	1000316200	ABDECKBLECH	TÔLE DE COUVERTURE	COVER PLATE		1	ST
43	1000305454	BLINDNIETE	RIVET AVEUGLE	BLIND RIVET		2	ST
44	1000223919	6KT-SCHRAUBE	VIS À TÊTE HEXAGONALE	HEX SCREW		1	ST
45	1000331121	U-SCHEIBE	DIQUE EN U	U-WASHER		2	ST





Pos	No	Bezeichnung	Désignation	Description	Information	Qty	Unit
3	1000294014	TÜRSCHIEBE	GLACE DE PORTIÈRE	DOOR WINDOW	right	1	ST
4	1000294582	TÜRSCHIEBE	GLACE DE PORTIÈRE	DOOR WINDOW	left	1	ST
5	1000216098	DICHTUNGSPROFIL	PROFIL D'ÉTANCHÉITÉ	SEALING PROFILE	l=4500mm	1	ST
6	1000297225	LAGERBUCHSE	BAGUE DE PALIER	BEARING BUSH		8	ST
8	1000216335	O-RING	JOINT TORIQUE	O-RING		2	ST
9	1000243802	TÜRFESTSTELLER	COMPAS DE PORTE	DOOR FASTENER		2	ST
10	1000243801	GUMMPIUFFER	BUTOIR EN CAOUTCHOUC	RUBBER BUFFER		2	ST
11	1000312914	DISTANZSCHEIBE	CALLE D'ÉPAISSEUR	SHIM		2	ST
12	1000228571	GUMMISCHEIBE	DISQUE EN CAOUTCHOUC	RUBBER DISC		2	ST
13	1000314872	MUTTER	ÉCROU	NUT		2	ST
14	1000309655	BLINDSTOPFEN	BOUCHON	BLIND PLUG		10	ST
15	1000204955	GRIFFSCHALE	BAC DE MANETTE	BOWL HANDLE		2	ST
16	1000203912	SCHLÜSSEL	CLÉ	KEY		2	ST
17	1000204955	GRIFFSCHALE	BAC DE MANETTE	BOWL HANDLE		2	ST
18	1000304978	KUNSTSTOFFUNTERLAGE	BASE EN PLASTIQUE	SYNTHETIC TRIM		2	ST
19	1000216066	VERKLEIDUNG SCHLOSS	RÉVÊTEMENT DE FERMOIR	TRIM LOCK	right	1	ST
20	1000216065	VERKLEIDUNG SCHLOSS	RÉVÊTEMENT DE FERMOIR	TRIM LOCK	left	1	ST
21	1000165459	FLACHKOPFSCHRAUBE	VIS DE TÊTE PLATE	FLAT HEAD SCREW		8	ST
22	1000216253	HANDGRIFF	MANETTE	HANDLE		2	ST
23	1000052670	LINSENSCHRAUBE	VIS NOYÉE À TÊTE BOMBÉ	OVALHEAD SCREW		4	ST
24	1000222972	DREHFALLENSCHLOß	FERMETURE	LOCK (W/O KEYS)	right	1	ST
25	1000222715	DREHFALLENSCHLOß	FERMETURE	LOCK (W/O KEYS)	left	1	ST
26	1000224073	SENKSCHRAUBE	VIS À TÊTE NOYÉE	COUNTERSUNK SCREW		4	ST
27	1000015416	6KT-MUTTER	ÉCROU HEXAGONAL	HEXAGON NUT		4	ST
28	1000294017	TÜRSCHIEBE	GLACE DE PORTIÈRE	DOOR WINDOW	right	1	ST
29	1000294588	TÜRSCHIEBE	GLACE DE PORTIÈRE	DOOR WINDOW	left	1	ST
30	1000312953	SCHARNIER	CHARNIÈRE DE LA PORTE	DOOR HINGE	right	1	ST
31	1000312952	SCHARNIER	CHARNIÈRE DE LA PORTE	DOOR HINGE	left	1	ST
32	1000312955	SCHARNIER	CHARNIÈRE DE LA PORTE	DOOR HINGE	right	1	ST
33	1000312956	SCHARNIER	CHARNIÈRE DE LA PORTE	DOOR HINGE	left	1	ST

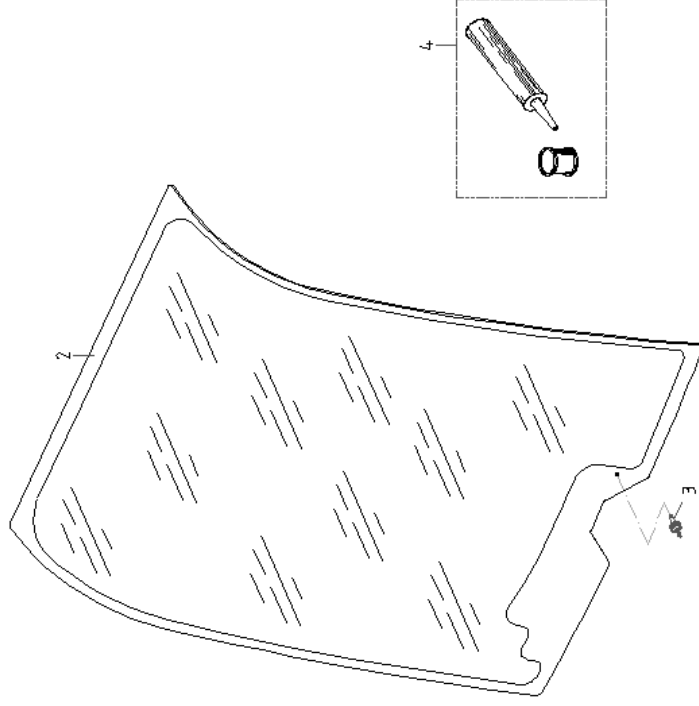


KABINENTÜR
PORTE DE CABINE
CAB DOOR

Cabin LK115-1

Pos	No	Bezeichnung	Désignation	Description	Information	Qty	Unit
34	1000192890	STOPFEN	BOUCHON	PLUG		2	ST
35	1000066253	SCHEIBE	RONDELLE	WASHER		8	ST
36	1000004289	GUMMISCHEIBE	DISQUE EN CAOUTCHOUC	RUBBER DISC		8	ST
37	1000004290	GUMMISCHEIBE	DISQUE EN CAOUTCHOUC	RUBBER DISC		8	ST
38	1000075544	SCHEIBE	RONDELLE	WASHER		8	ST
39	1000309637	FESTSTELLER	DISPOSITIF D'ARRÊT	LOCK	right	1	ST
40	1000243862	FESTSTELLER	DISPOSITIF D'ARRÊT	LOCK	left	1	ST
41	1000243867	HALTER	SUPPORT	BRACKET		2	ST
42	1000004289	GUMMISCHEIBE	DISQUE EN CAOUTCHOUC	RUBBER DISC		2	ST
43	1000004290	GUMMISCHEIBE	DISQUE EN CAOUTCHOUC	RUBBER DISC		2	ST
44	1000075544	SCHEIBE	RONDELLE	WASHER		2	ST
45	1000079385	6KT-SCHRAUBE	VIS À TÊTE HEXAGONALE	HEX SCREW		2	ST
46	1000015416	6KT-MUTTER	ÉCROU HEXAGONAL	HEXAGON NUT		2	ST
47	1000196922	ABDECKKAPPE	BONNET DE RECOUVREMENT	COVER CAP		4	ST
48	1000216255	TÜRFEHSTSTELLER	COMPAS DE PORTE	DOOR FASTENER		2	ST
49	1000202493	SCHEIBENKLEBER	ADHÉSIF DE VITRE	WINDOW PANE ADHESIVE		1	ST
50	1000222747	GASFEDER	RESSORT DE GAZ	GAS STRUT		2	ST
51	1000312915	KABINENTÜR	PORTE DE CABINE	CAB DOOR	right	1	ST
52	1000312916	KABINENTÜR	PORTE DE CABINE	CAB DOOR	left	1	ST



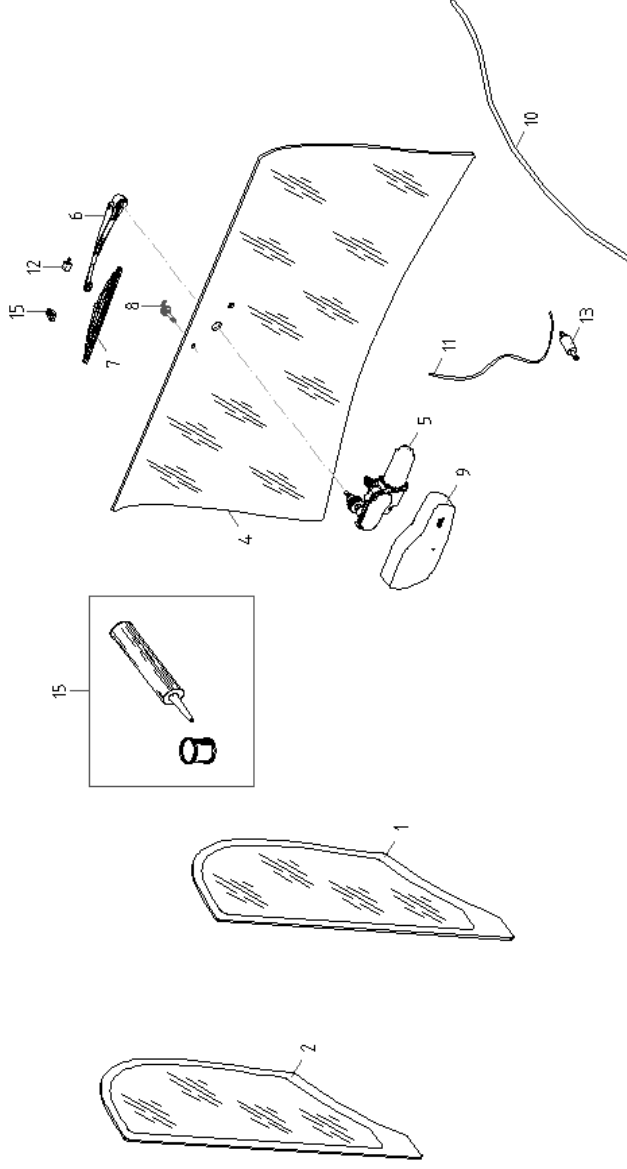


FRONTSCHIEBE
PARE-BRISE
FRONT WINDOW

Cabin LK115-1

Pos	No	Bezeichnung	Désignation	Description	Information	Qty	Unit
2	1000215734	FRONTSCHIEBE	PARE-BRISE	FRONT WINDOW		1	ST
3	1000213426	DURCHFÜHRUNG	CONDUIT DE TUYAU	HOSE DUCT		1	ST
4	1000202493	SCHEIBENKLEBER	ADHÉSIF DE VITRE	WINDOW PANE ADHESIVE		1	ST



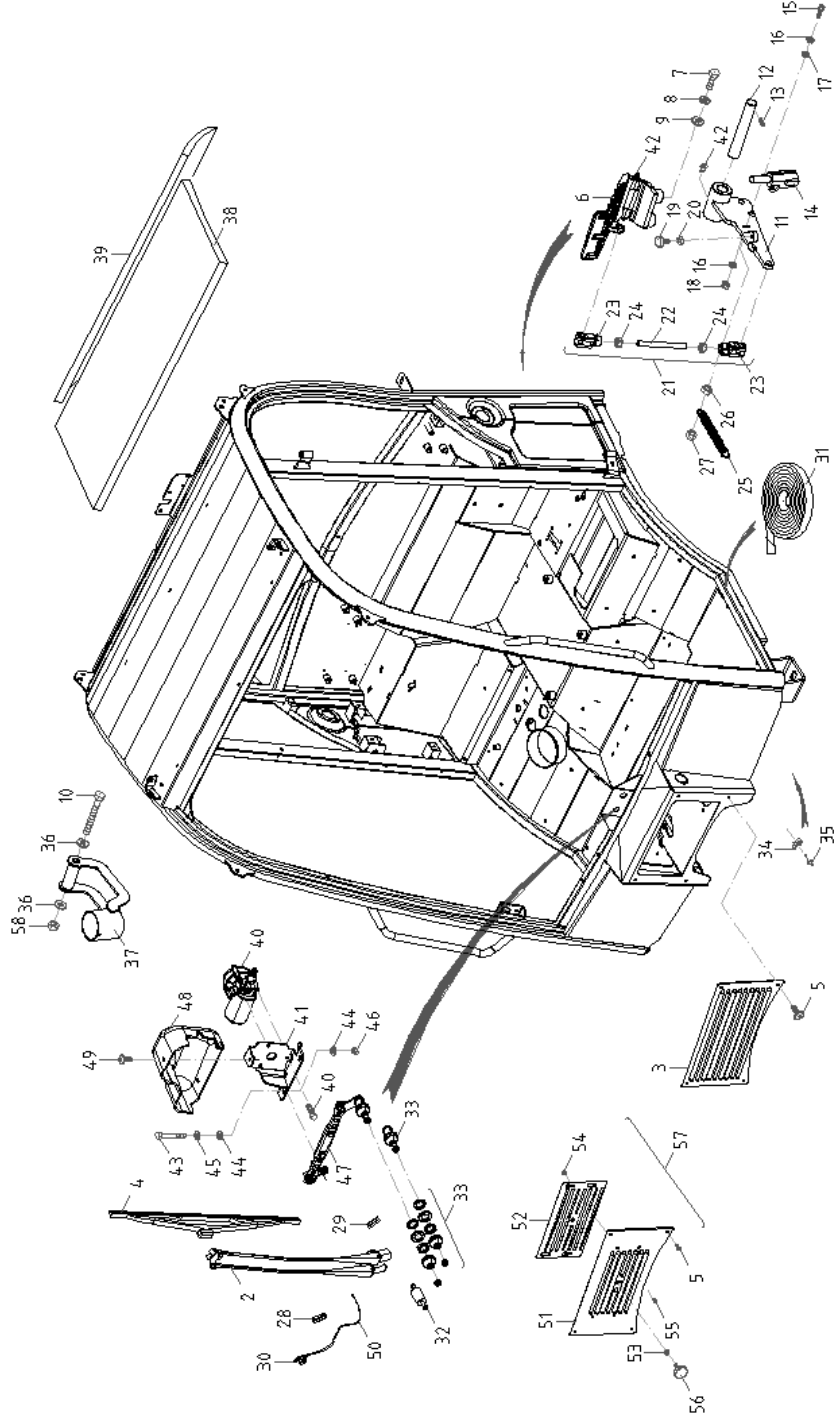


HECKSCHEIBE
LUNETTE
REAR WINDOW

Cabin LK115-1

Pos	No	Bezeichnung	Désignation	Description	Information	Qty	Unit
1	1000216481	SEITENSCHIEBE	FENÊTRE LATÉRALE	SIDE WINDOW		1	ST
2	1000216480	SEITENSCHIEBE	FENÊTRE LATÉRALE	SIDE WINDOW		1	ST
4	1000210921	HECKSCHEIBE	LUNETTE	REAR WINDOW		1	ST
5	1000213449	WISCHERMOTOR	MOTEUR D'ESSUIE GLACES	WIPER MOTOR		1	ST
6	1000213453	WISCHERARM	PORTE BALAI ESSUIE GLACE	WIPER ARM		1	ST
7	1000213465	WISCHERBLATT	BALAI D'ESSUIE-GLACE	WIPER BLADE		1	ST
8	1000213426	DURCHFÜHRUNG	CONDUIT DE TUYAU	HOSE DUCT		1	ST
9	1000213648	ABDECKUNG WISCHERMOTOR	COUVERCLE DE MOTEUR ESSUIE GLACE	WIPER MOTOR COVER		1	ST
10	1000222065	WASSERSCHLAUCH	TUYAU FLEXIBLE D'EAU	WATER HOSE		1	ST
11	1000213701	WASSERSCHLAUCH	TUYAU FLEXIBLE D'EAU	WATER HOSE		1	ST
12	1000312958	DÜSE SCHEIBENWASCHANLAGE	CLAPET DU LAVE-GLACE	NOZZLE WASHER SYSTEM		1	ST
13	1000198952	RÜCKSCHLAGVENTIL	CLAPET ANTIRETOUR	NON RETURN VALVE		1	ST
14	1000202493	SCHEIBENKLEBER	ADHÉSIF DE VITRE	WINDOW PANE ADHESIVE		1	ST
15	1000312959	HALTER SCHLAUCH	SUPPORT DU TUYAU FLEXIBLE	BRACKET HOSE		1	ST



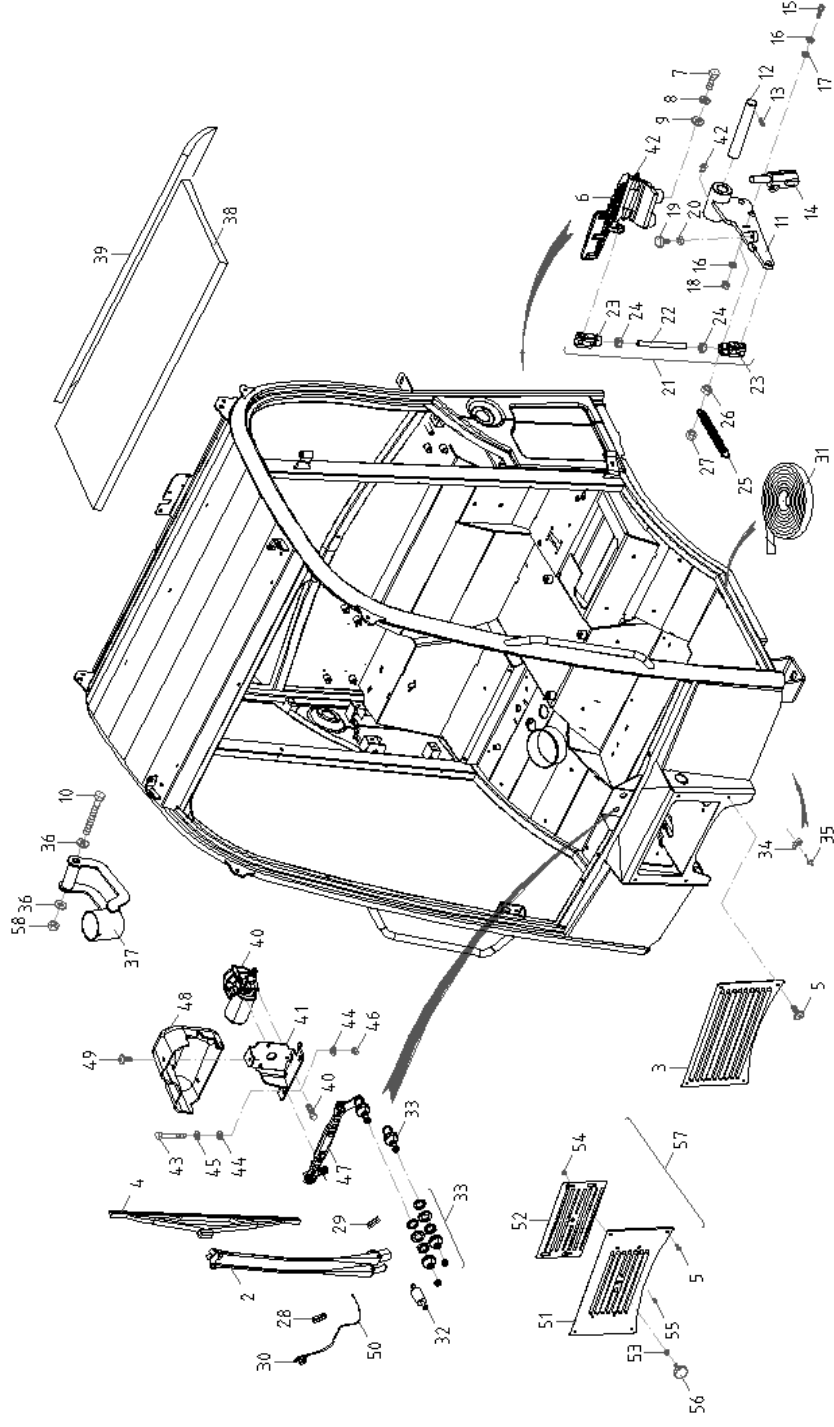


FUßPEDAL
PÉDALE AU PIED
FOOT PEDAL

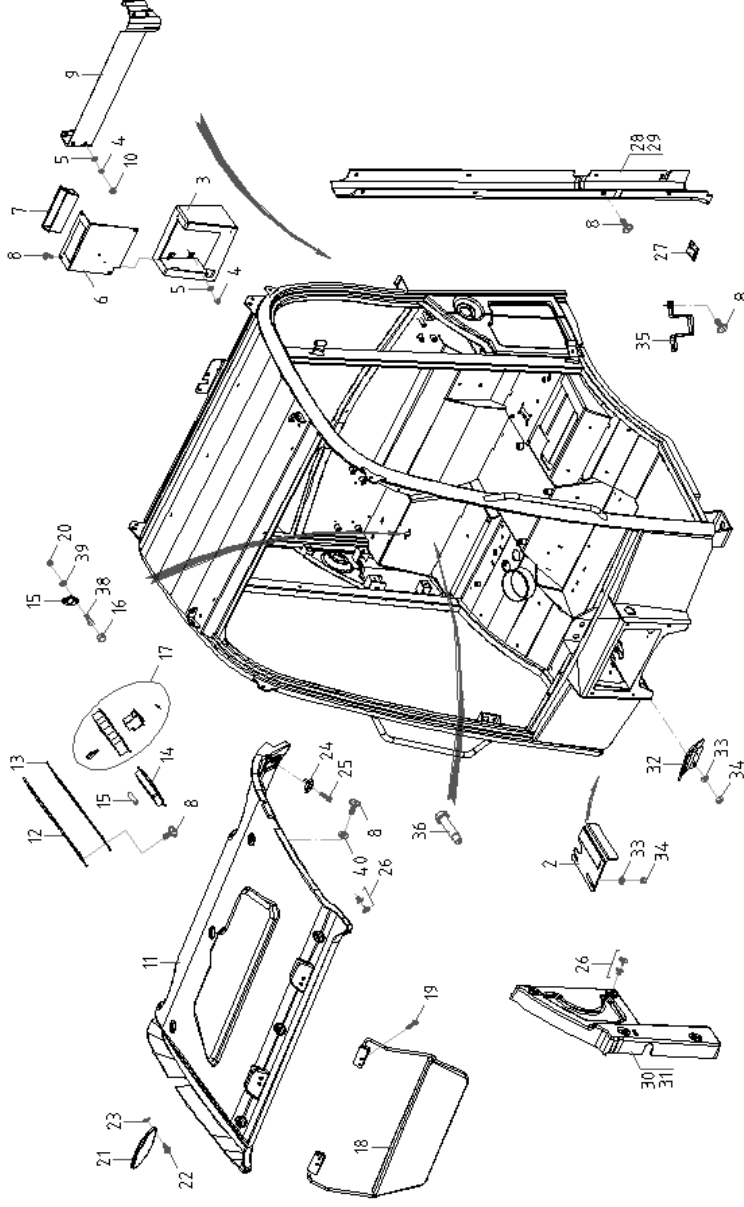
Cabin LK116-1

Pos	No	Bezeichnung	Désignation	Description	Information	Qty	Unit
2	1000213711	WISCHERARM	PORTE BALAI ESSUIE GLACE	WIPER ARM		1	ST
3	1000212897	LUFTAUSTRITTSGITTER	GRILLE DE SORTIE D'AIR	AIROUTPUT SCREEN		1	ST
4	1000213712	WISCHERBLATT	BALAI D'ESSUIE-GLACE	WIPER BLADE		1	ST
5	1000165459	FLACHKOPFSCHRAUBE	VIS DE TÊTE PLATE	FLAT HEAD SCREW		4	ST
6	1000216238	BREMSPEDAL	PÉDALE DE FREIN	BRAKE PEDAL		1	ST
7	1000013008	6KT-SCHRAUBE	VIS À TÊTE HEXAGONALE	HEX SCREW		2	ST
8	1000082617	FEDERRING	RONDELLE ARRÊTOIR	SPRING WASHER		2	ST
9	1000015448	SCHEIBE	RONDELLE	WASHER		2	ST
10	1000047375	6KT-SCHRAUBE	VIS À TÊTE HEXAGONALE	HEX SCREW		1	ST
11	1000213249	PEDALHEBEL	LEVIER DE PÉDALE	PEDAL LEVER		1	ST
12	1000225520	BOLZEN	AXE	PIN		1	ST
13	1000015384	GEWINDESTIFT	VIS ARRÊTOIR	THREAD PIN		2	ST
14	1000255291	DRUCKTASTER	PALPEUR DE PRESSION	PRESSURE FEELER		2	ST
15	1000085552	FLACHKOPFSCHRAUBE	VIS DE TÊTE PLATE	FLAT HEAD SCREW		2	ST
16	1000094961	U-SCHEIBE	DIQUE EN U	U-WASHER		4	ST
17	1000222991	U-SCHEIBE	DIQUE EN U	U-WASHER		2	ST
18	1000082547	6KT-MUTTER	ÉCROU HEXAGONAL	HEXAGON NUT		2	ST
19	1000213413	GUMMIPUFFER	BUTOIR EN CAOUTCHOUC	RUBBER BUFFER		1	ST
20	1000015405	6KT-MUTTER	ÉCROU HEXAGONAL	HEXAGON NUT		1	ST
22	1000223071	GEWINDESTANGE	TIGE FILETÉE	THREAD ROD		1	ST
23	1000222571	GABELKOPF	TÊTE DE ATTACHE RAPIDE	FORK HEAD		2	ST
24	1000015407	6KT-MUTTER	ÉCROU HEXAGONAL	HEXAGON NUT		2	ST
25	1000015406	6KT-MUTTER	ÉCROU HEXAGONAL	HEXAGON NUT		1	ST
26	1000015406	6KT-MUTTER	ÉCROU HEXAGONAL	HEXAGON NUT		1	ST
27	1000015416	6KT-MUTTER	ÉCROU HEXAGONAL	HEXAGON NUT		1	ST
28	1000234274	HALTER SCHLAUCH	SUPPORT DU TUYAU FLEXIBLE	BRACKET HOSE		2	ST
29	1000234278	HALTER SCHLAUCH	SUPPORT DU TUYAU FLEXIBLE	BRACKET HOSE		2	ST
30	1000312958	DÜSE SCHEIBENWASCHANLAGE	CLAPET DU LAVE-GLACE	NOZZLE WASHER SYSTEM		1	ST
31	1000290634	ANTIRUTSCHBELAG	REVÊTEMENT ANTIGLISSEMENT	ANTISLIDE COVERING		2	ST
32	1000198952	RÜCKSCHLAGVENTIL	CLAPET ANTIRETOUR	NON RETURN VALVE		1	ST





Pos	No	Bezeichnung	Désignation	Description	Information	Qty	Unit
33	1000213428	BEFESTIGUNGSTEILE	PARTS DE FIXATION	FASTENING PARTS		1	ST
34	1000213645	BEFESTIGUNG KABEL	FIXATION DE CÂBLE	MOUNTING CABLE		9	ST
35	1000223369	BLINDNIETE	RIVET AVEUGLE	BLIND RIVET		9	ST
36	1000015432	U-SCHEIBE	DIQUE EN U	U-WASHER		2	ST
37	1000213489	SCHLAUCHFÜHRUNG	GUIDE DE TUYAU FLEXIBLE	HOSE GUIDE		1	ST
38	1000213646	KABINENVERKLEIDUNG	RÉVÊTEMENT DE CABINE	CAB TRIM		1	ST
39	1000213647	KABINENVERKLEIDUNG	RÉVÊTEMENT DE CABINE	CAB TRIM		1	ST
40	1000213707	WISCHERMOTOR	MOTEUR D'ESSUIE GLACES	WIPER MOTOR		1	ST
41	1000213708	HALTER	SUPPORT	BRACKET		1	ST
42	1000222726	SCHMIERNIPPEL	GRAISSEUR	GREASE NIPPLE		4	ST
43	1000085318	6KT-SCHRAUBE	VIS À TÊTE HEXAGONALE	HEX SCREW		2	ST
44	1000015448	SCHEIBE	RONDELLE	WASHER		5	ST
45	1000082617	FEDERRING	RONDELLE ARRÊTOIR	SPRING WASHER		3	ST
46	1000015416	6KT-MUTTER	ÉCROU HEXAGONAL	HEXAGON NUT		2	ST
47	1000213710	GESTÄNGE	TIGES	LIKAGE		1	ST
48	1000213589	ABDECKUNG WISCHERMOTOR	COUVERCLE DE MOTEUR ESSUIE GLACE	WIPER MOTOR COVER		1	ST
49	1000165459	FLACHKOPFSCHRAUBE	VIS DE TÊTE PLATE	FLAT HEAD SCREW		3	ST
50	1000315055	WASSERSCHLAUCH	TUYAU FLEXIBLE D'EAU	WATER HOSE		1	ST
51	1000312864	LUFTAUSTRIITSGITTER	GRILLE DE SORTIE D'AIR	AIROUTPUT SCREEN		1	ST
52	1000312865	LUFTAUSTRIITSGITTER	GRILLE DE SORTIE D'AIR	AIROUTPUT SCREEN		1	ST
53	1000242238	DISTANZHÜLSE	DOUILLE D'ÉCARTEMENT	SLEEVE		1	ST
54	1000312866	BOLZEN	AXE	PIN		4	ST
56	1000061271	RÄNDELSCHRAUBE	MOLETTE	GROOVED SCREW		1	ST
57	1000312867	LUFTAUSTRIITSGITTER	GRILLE DE SORTIE D'AIR	AIROUTPUT SCREEN		1	ST
58	1000015408	6KT-MUTTER	ÉCROU HEXAGONAL	HEXAGON NUT		1	ST
59	1000165459	FLACHKOPFSCHRAUBE	VIS DE TÊTE PLATE	FLAT HEAD SCREW		4	ST

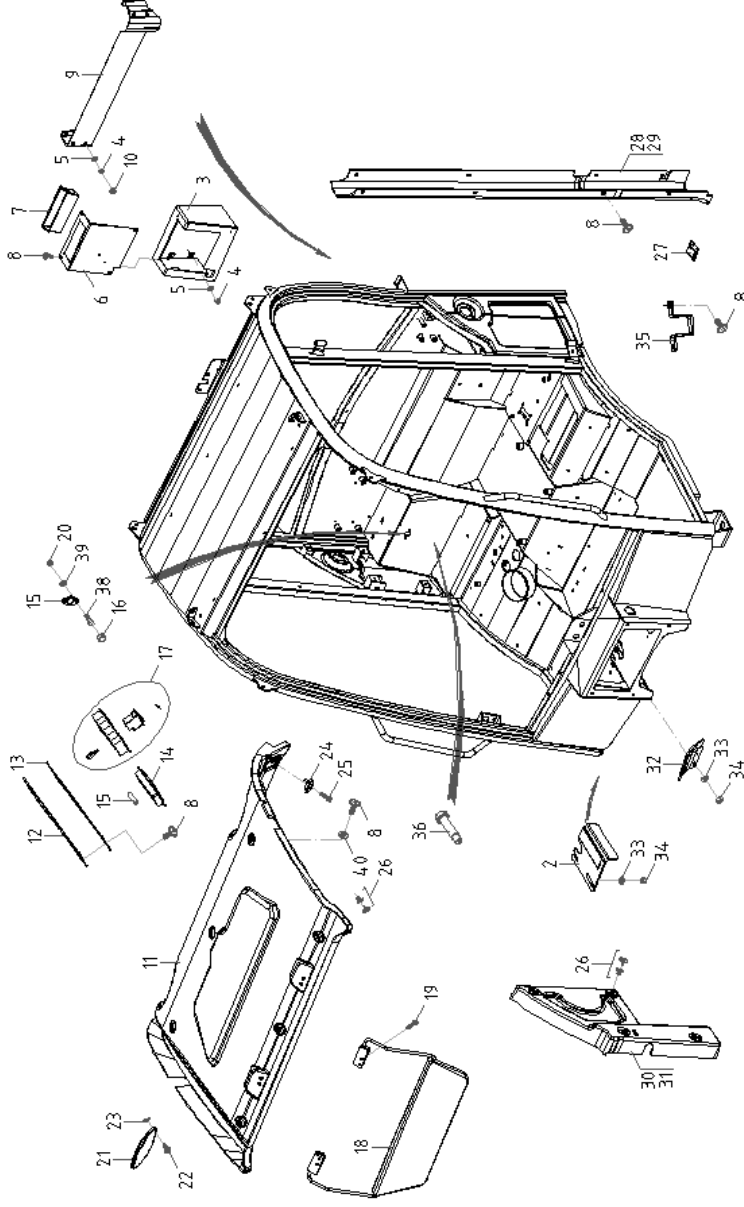


KABINENVERKLEIDUNG
RÉVÊTEMENT DE CABINE
CAB TRIM

Cabin LK116-1

Pos	No	Bezeichnung	Désignation	Description	Information	Qty	Unit
2	1000213512	ABDECKUNG HALTER	COUVERCLE DU SUPPORT	BRACKET COVER		1	ST
3	1000312869	RADIOKONSOLE	CONSOLE DE LA RADIO	RADIO CONSOLE		1	ST
4	1000085587	6KT-MUTTER	ÉCROU HEXAGONAL	HEXAGON NUT		8	ST
5	1000094962	U-SCHEIBE	DIQUE EN U	U-WASHER		8	ST
6	1000312870	ABDECKUNG KONSOLE	COUVERCLE DE CONSOLE	CONSOLE COVER		1	ST
7	1000216237	ABLAGEFACH	VIDE-POCHES	BOARD		1	ST
8	1000165459	FLACHKOPFSCHRAUBE	VIS DE TÊTE PLATE	FLAT HEAD SCREW		27	ST
9	1000213455	ABLAGEFACH	VIDE-POCHES	BOARD		1	ST
10	1000075523	BLINDSTOPFEN	BOUCHON	BLIND PLUG		4	ST
11	1000232091	DÄMMMATTE KABINE	TAPIS ISOLANT DE LA CABINE	INSULATING MAT CABINE		1	ST
12	1000213488	BLENDE	BANDEAU	PROTECTION		1	ST
13	1000213490	BLENDE	BANDEAU	PROTECTION		1	ST
14	1000213491	INNENLEUCHE	LUMIÈRE INTÉRIEURE	INTERNAL LIGHT		1	ST
15	1000193818	GLÜHLAMPE	AMPOULE	BULB		1	ST
16	1000196920	ABDECKKAPPE	BONNET DE RECOUVREMENT	COVER CAP		2	ST
18	1000067780	SONNENBLENDE	PARE-SOLEIL	SUN VISOR		1	ST
19	1000085452	ZYLINDERSCHRAUBE	VIS À TÊTE CYLINDRIQUE	CHEESE HEAD SCREW		4	ST
20	1000085588	6KT-MUTTER	ÉCROU HEXAGONAL	HEXAGON NUT		2	ST
21	1000158396	ABDECKUNG LAUTSPRECHER	COUVERCLE DU HAUT-PARLEUR	LOUD SPEAKER COVER		2	ST
22	1000048636	LINSENSCHRAUBE	VIS NOYÉE À TÊTE BOMBÉ	OVALHEAD SCREW		8	ST
23	1000222500	BLECHMUTTER	ÉCROU DE TÔLE	NUT		8	ST
24	1000124822	KLEIDERHAKEN	PATÈRE	CLOTH HOOK		1	ST
25	1000085452	ZYLINDERSCHRAUBE	VIS À TÊTE CYLINDRIQUE	CHEESE HEAD SCREW		1	ST
26	1000074129	SPREIZNIETE	RIVET D'ÉCARTEMENT	SPREAD RIVET		13	ST
27	1000213498	BEFESTIGUNG KABEL	FIXATION DE CÂBLE	MOUNTING CABLE		10	ST
28	1000213456	KABELKANAL	CANIVEAU DE CÂBLE	CABLE CHANNEL		1	ST
29	1000213457	KABELKANAL	CANIVEAU DE CÂBLE	CABLE CHANNEL		1	ST
30	1000213458	KABINENVERKLEIDUNG	RÉVÊTEMENT DE CABINE	CAB TRIM		1	ST
31	1000213459	KABINENVERKLEIDUNG	RÉVÊTEMENT DE CABINE	CAB TRIM		1	ST
32	1000213503	ABDECKUNG HALTER	COUVERCLE DU SUPPORT	BRACKET COVER		1	ST



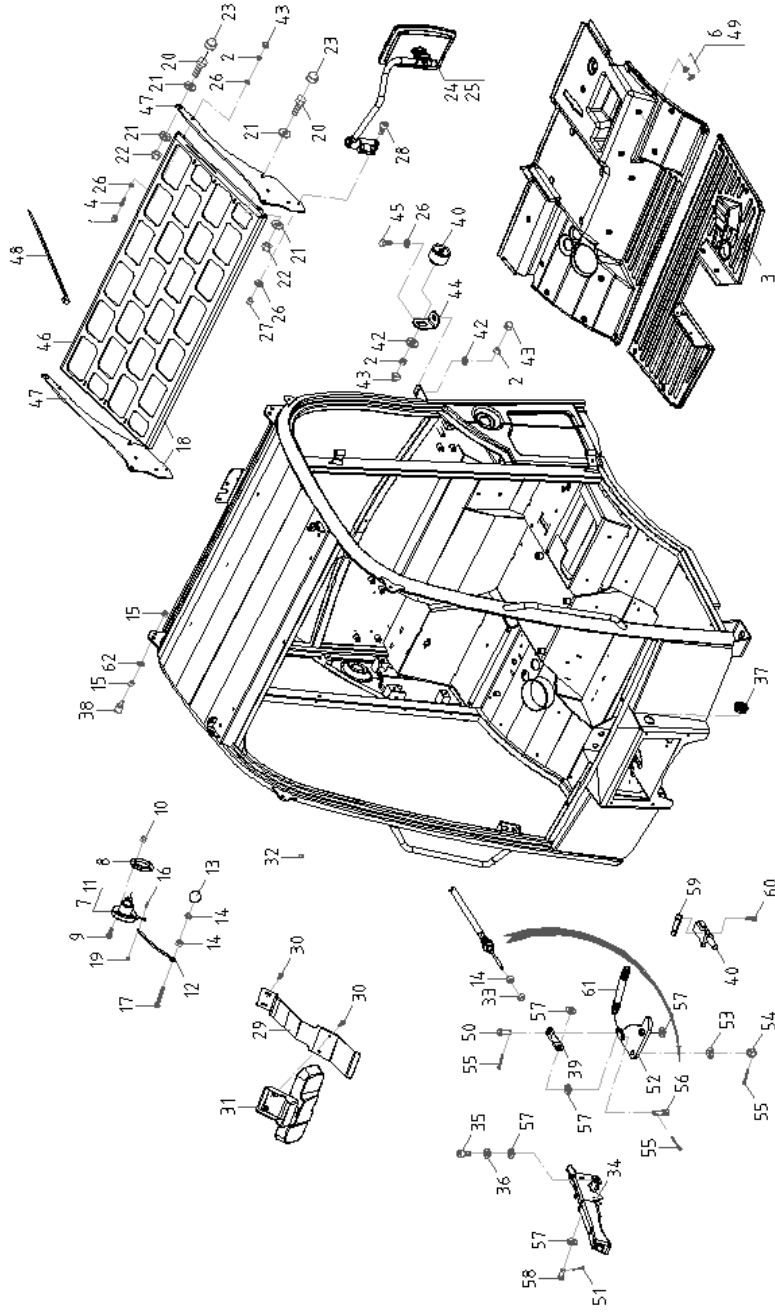


KABINENVERKLEIDUNG
REVÊTEMENT DE CABINE
CAB TRIM

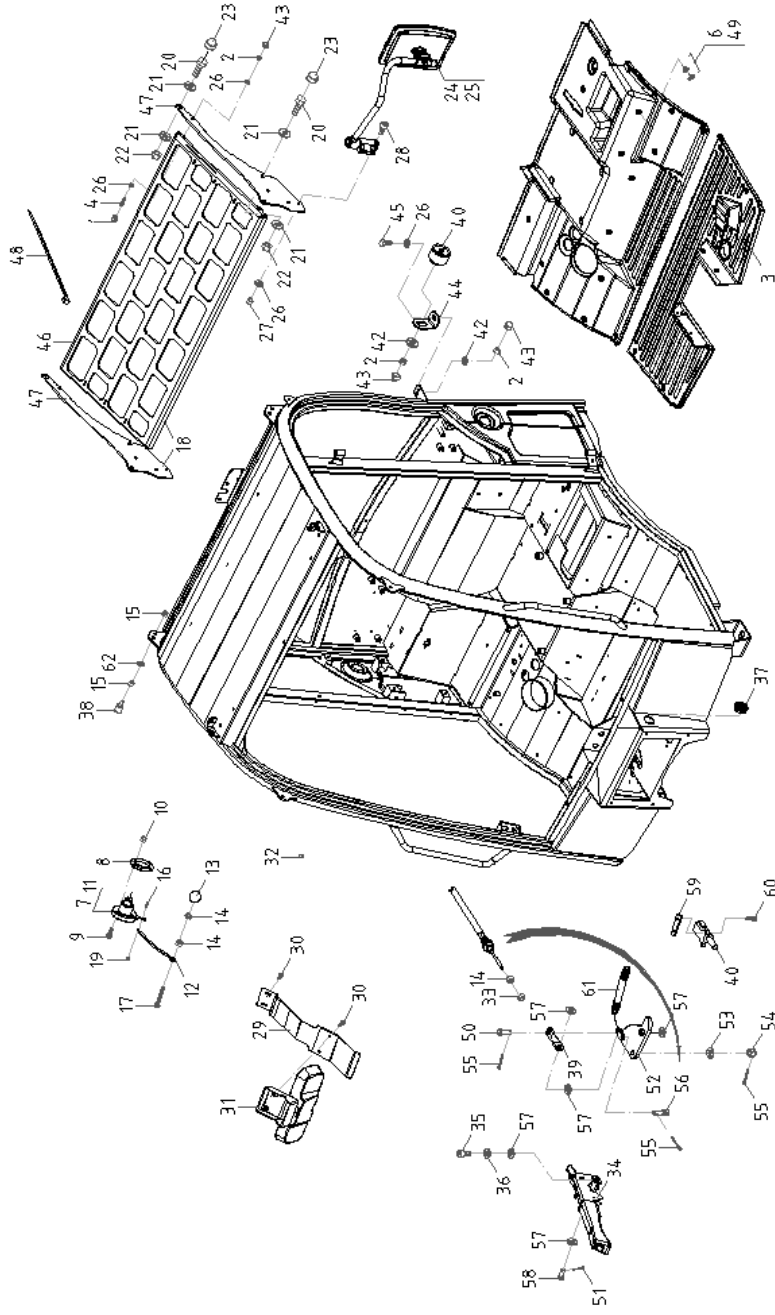
Cabin LK116-1

Pos	No	Bezeichnung	Désignation	Description	Information	Qty	Unit
33	1000015430	SCHEIBE	RONDELLE	WASHER		4	ST
34	1000085588	6KT-MUTTER	ÉCROU HEXAGONAL	HEXAGON NUT		4	ST
35	1000213685	KABELHALTER	SUPPORT DE CÂBLE	CABLE BRACKET		1	ST
36	1000213510	6KT-SCHRAUBE	VIS À TÊTE HEXAGONALE	HEX SCREW		1	ST
37	1000213511	ABDECKUNG KABINE	COUVERCLE DE CABINE	CABINE COVER		1	ST
38	1000082237	6KT-SCHRAUBE	VIS À TÊTE HEXAGONALE	HEX SCREW		2	ST
39	1000015430	SCHEIBE	RONDELLE	WASHER		2	ST
40	1000222992	U-SCHEIBE	DIQUE EN U	U-WASHER		3	ST





Pos	No	Bezeichnung	Désignation	Description	Information	Qty	Unit
2	1000222523	6KT-MUTTER	ÉCROU HEXAGONAL	HEXAGON NUT		4	ST
3	1000232089	BODENMATTE	TAPIS DE SOL	FLOOR RUBBER MAT		1	ST
4	1000015343	6KT-SCHRAUBE	VIS À TÊTE HEXAGONALE	HEX SCREW		4	ST
5	1000232090	BODENMATTE	TAPIS DE SOL	FLOOR RUBBER MAT		1	ST
6	1000213513	SPREIZNIETE	RIVET D'ÉCARTEMENT	SPREAD RIVET		20	ST
7	1000243514	TÜRFEHSTELLER	COMPAS DE PORTE	DOOR FASTENER		1	ST
8	1000124797	GUMMISCHEIBE	DISQUE EN CAOUTCHOUC	RUBBER DISC		4	ST
9	1000015396	LINSENSCHRAUBE	VIS NOYÉE À TÊTE BOMBÉ	OVALHEAD SCREW		6	ST
10	1000085587	6KT-MUTTER	ÉCROU HEXAGONAL	HEXAGON NUT		6	ST
11	1000243747	TÜRFEHSTELLER	COMPAS DE PORTE	DOOR FASTENER		1	ST
12	1000243773	ENTRIEGELUNGSSTANGE	TIGE DE DÉVERROUILLAGE	ANTILOCK ROD		2	ST
13	1000124794	KUGELKOPF	BILLE POIGNÉE	BALL HEAD		2	ST
14	1000213514	6KT-MUTTER	ÉCROU HEXAGONAL	HEXAGON NUT		4	ST
15	1000015405	6KT-MUTTER	ÉCROU HEXAGONAL	HEXAGON NUT		4	ST
16	1000048516	FLACHKOPFSCHRAUBE	VIS DE TÊTE PLATE	FLAT HEAD SCREW		2	ST
17	1000015344	6KT-SCHRAUBE	VIS À TÊTE HEXAGONALE	HEX SCREW		2	ST
18	1000242106	FOPS-SCHUTZGITTER	GRILLE DE PROTECTION DE FOPS	FOPS SCREEN		1	ST
19	1000082547	6KT-MUTTER	ÉCROU HEXAGONAL	HEXAGON NUT		4	ST
20	1000047678	6KT-SCHRAUBE	VIS À TÊTE HEXAGONALE	HEX SCREW		4	ST
21	1000015432	U-SCHEIBE	DIQUE EN U	U-WASHER		8	ST
22	1000015408	6KT-MUTTER	ÉCROU HEXAGONAL	HEXAGON NUT		4	ST
23	1000196919	ABDECKKAPPE	BONNET DE RECOUVREMENT	COVER CAP		4	ST
24	1000241667	AUSSENSPIEGEL	MIROIR EXTÉRIEUR	REAR VIEW MIRROR		1	ST
25	1000241668	AUSSENSPIEGEL	MIROIR EXTÉRIEUR	REAR VIEW MIRROR		1	ST
26	1000015448	SCHEIBE	RONDELLE	WASHER		22	ST
27	1000015416	6KT-MUTTER	ÉCROU HEXAGONAL	HEXAGON NUT		8	ST
28	1000238826	INNENSEHSKANTSCHRAUBE	VIS À TÊTE HEXAGONALE INTÉRIEURE	INNER HEXAGON SCREW		4	ST
29	1000312894	SPIEGELHALTER	SUPPORT DE MIROIR	MIRROR BRACKET		1	ST
30	1000052670	LINSENSCHRAUBE	VIS NOYÉE À TÊTE BOMBÉ	OVALHEAD SCREW		4	ST
31	1000312893	INNENSPIEGEL	MIROIR INTÉRIEUR	INNER MIRROR		1	ST

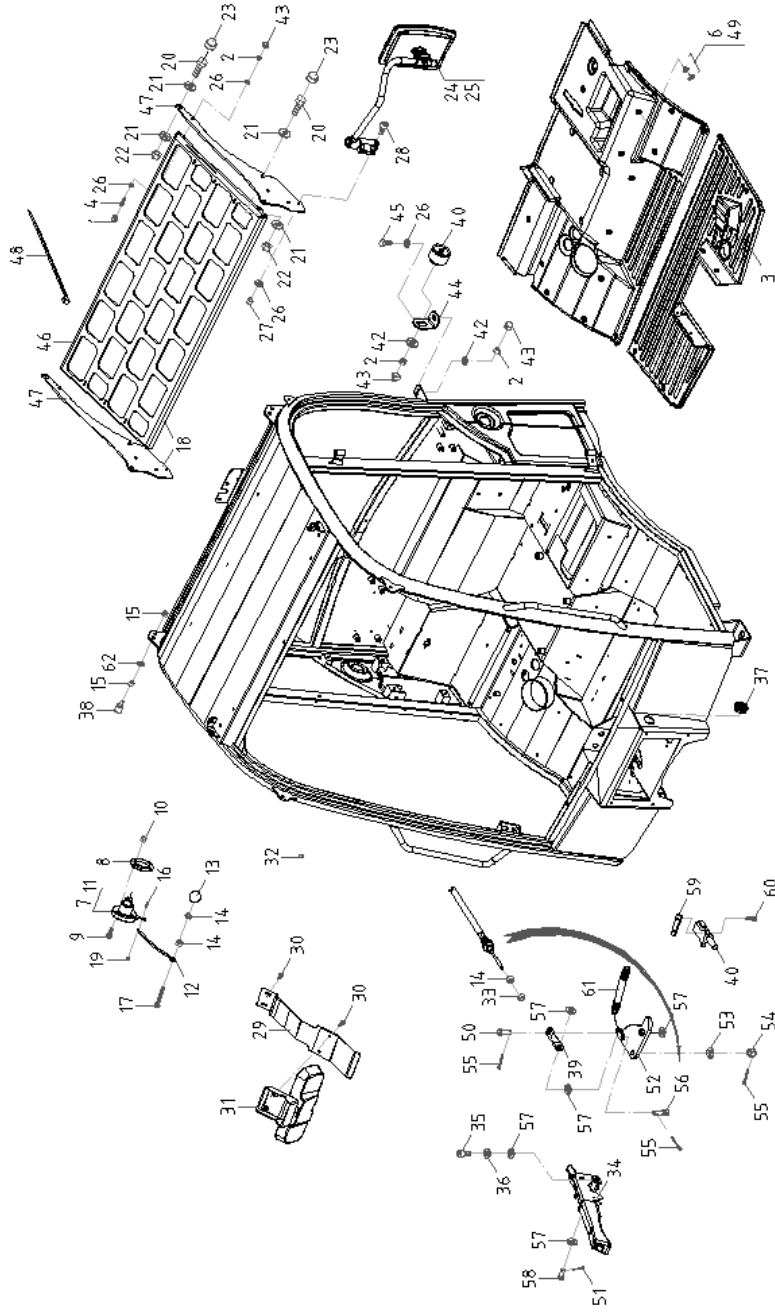


KABINENVERKLEIDUNG
REVÊTEMENT DE CABINE
CAB TRIM

Cabin LK116-1

Pos	No	Bezeichnung	Désignation	Description	Information	Qty	Unit
32	1000312895	HEBEL	LEVIER	LEVER		4	ST
33	1000015412	6KT-MUTTER	ÉCROU HEXAGONAL	HEXAGON NUT		1	ST
34	1000196803	HANDBREMSHEBEL	LEVIER DE FREIN À MAIN	PARKING BRAKE LEVER		1	ST
35	1000019593	ZYLINDERSCHRAUBE	VIS À TÊTE CYLINDRIQUE	CHEESE HEAD SCREW		4	ST
36	1000082617	FEDERRING	RONDELLE ARRÊTOIR	SPRING WASHER		4	ST
37	1000209186	LUFTDÜSE	GICLEUR D'AIR	AIR NOZZLE		2	ST
38	1000134338	GUMMIPUFFER	BUTOIR EN CAOUTCHOUC	RUBBER BUFFER		2	ST
39	1000212811	HEBEL	LEVIER	LEVER		1	ST
40	1000255291	DRUCKTASTER	PALPEUR DE PRESSION	PRESSURE FEELER		1	ST
41	1000124883	TÜR FESTSTELLER	COMPAS DE PORTE	DOOR FASTENER		2	ST
42	1000222552	U-SCHEIBE	DIQUE EN U	U-WASHER		4	ST
43	1000196922	ABDECKKAPPE	BONNET DE RECOUVREMENT	COVER CAP		7	ST
44	1000216183	BEFESTIGUNGSKONSOLE	CONSOLE DE FIXATION	FIXING CONSOLE		2	ST
45	1000013008	6KT-SCHRAUBE	VIS À TÊTE HEXAGONALE	HEX SCREW		2	ST
46	1000242107	FOPS-SCHUTZGITTER	GRILLE DE PROTECTION DE FOPS	FOPS SCREEN		1	ST
47	1000242108	HALTER	SUPPORT	BRACKET		2	ST
48	1000193825	KABELBINDER	BOUTISSE DE CÂBLE	CABLE STRAP		6	ST
49	1000068977	SPREIZNIETE	RIVET D'ÉCARTEMENT	SPREAD RIVET		4	ST
50	1000225395	BOLZEN	AXE	PIN		1	ST
51	1000085657	SPLINT	GOUPILLE	COTTERPIN		2	ST
52	1000239473	BREMSEXZENTER	EXCENTRIQUE DE FREIN	BRAKE EXCENTER		1	ST
53	1000015432	U-SCHEIBE	DIQUE EN U	U-WASHER		1	ST
54	1000277961	KRONENMUTTER	ÉCROU CRÉNELÉ	CROWN NUT		1	ST
55	1000092469	SPLINT	GOUPILLE	COTTERPIN		3	ST
56	1000216158	HALTESEIL	CÂBLE DE RETENUE	FASTEN ROPE		1	ST
57	1000015448	SCHEIBE	RONDELLE	WASHER		3	ST
58	1000225396	BOLZEN	AXE	PIN		1	ST
59	1000313554	GEWINDEPLATTE	PLAQUE FILETÉE	THREAD PLATE		1	ST
60	1000085552	FLACHKOPFSCHRAUBE	VIS DE TÊTE PLATE	FLAT HEAD SCREW		2	ST
61	1000242109	ZUGFEDER	RESSORT DE TRACTION	TENSION SPRING		1	ST





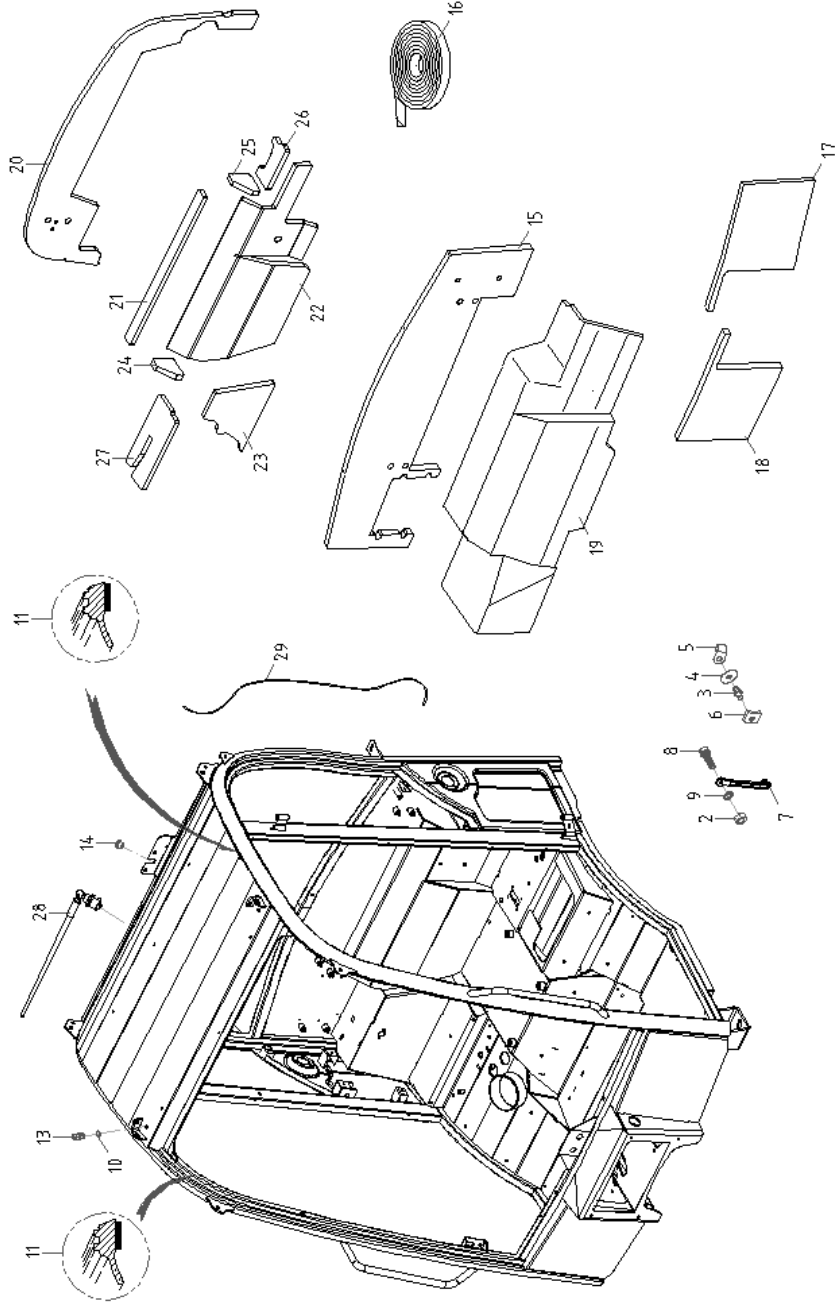
KABINENVERKLEIDUNG
REVÊTEMENT DE CABINE
CAB TRIM

Cabin LK116-1

Pos	No	Bezeichnung	Désignation	Description	Information	Qty	Unit
62	1000015430	SCHEIBE	RONDELLE	WASHER		4	ST



WACKER
NEUSON

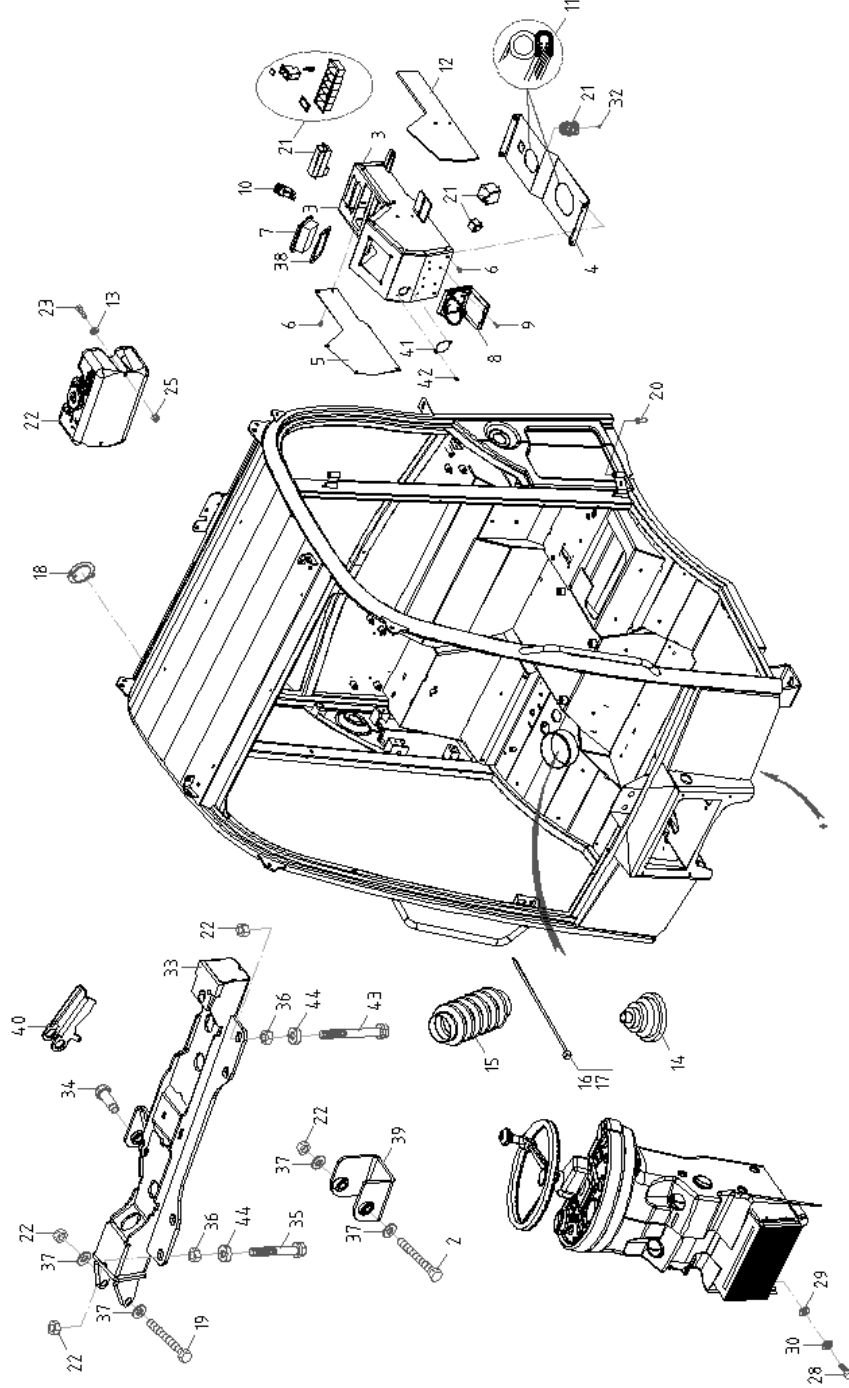


KABINENVERKLEIDUNG
RÉVÊTEMENT DE CABINE
CAB TRIM

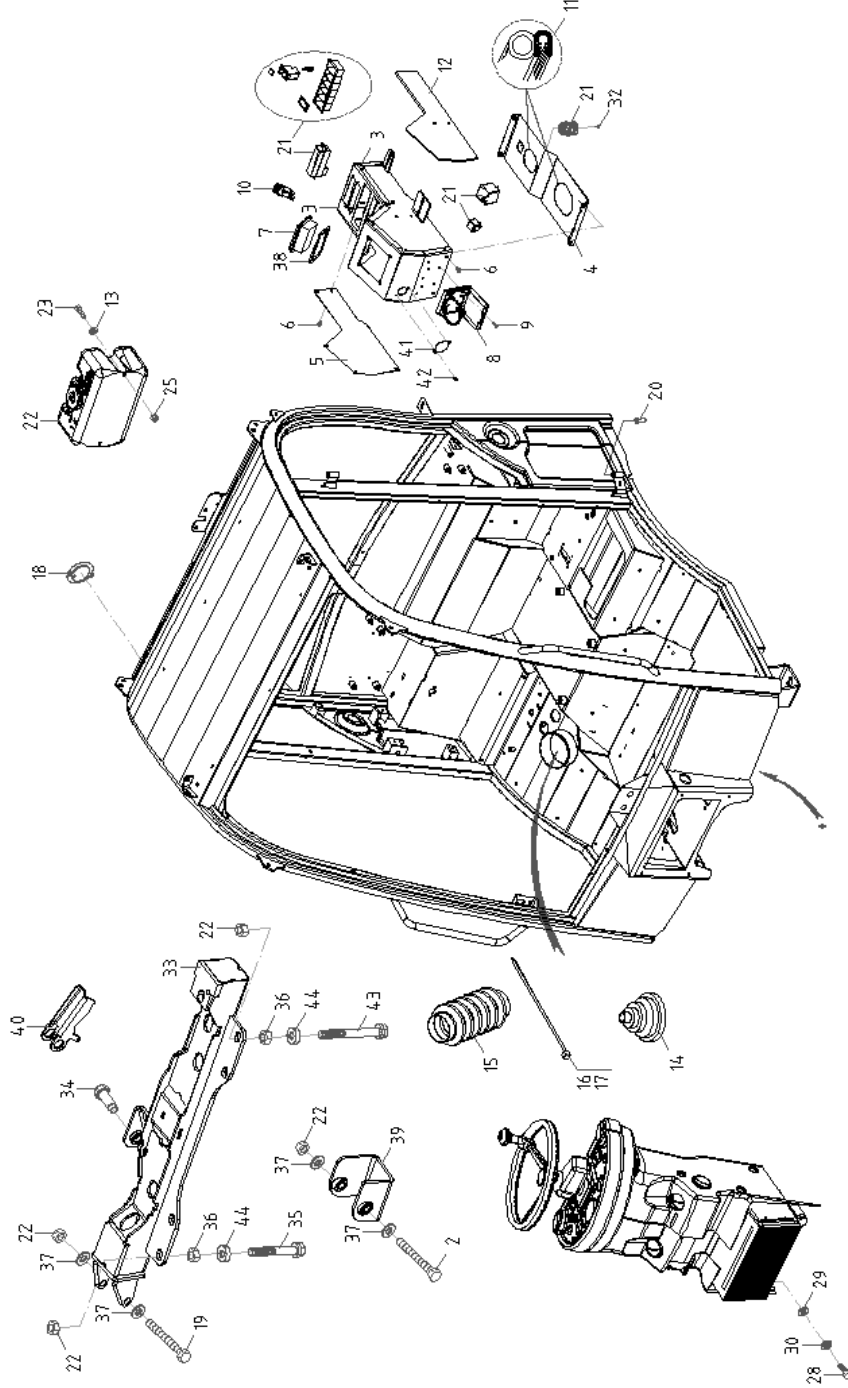
Cabin LK116-1

Pos	No	Bezeichnung	Désignation	Description	Information	Qty	Unit
2	1000015416	6KT-MUTTER	ÉCROU HEXAGONAL	HEXAGON NUT		2	ST
3	1000073401	SCHLIEßBOLZEN	AXE DE FERMETURE	CATCH BOLT		2	ST
4	1000222999	U-SCHEIBE	DIQUE EN U	U-WASHER		1	ST
5	1000075584	ABGLEITBÜGEL	SUPPORT DE CHARNIÈRE	BRACKET		2	ST
6	1000068933	GEWINDEPLATTE	PLAQUE FILETÉE	THREAD PLATE		2	ST
7	1000004275	TÜRAUSSTELLER	EXPOSANT DE PORTE	DOOR HINGE		2	ST
8	1000021779	SENKSCHRAUBE	VIS À TÊTE NOYÉE	COUNTERSUNK SCREW		2	ST
9	1000082617	FEDERRING	RONDELLE ARRÊTOIR	SPRING WASHER		2	ST
10	1000225013	O-RING	JOINT TORIQUE	O-RING		5	ST
11	1000213765	DICHTUNGSPROFIL	PROFIL D'ÉTANCHÉITÉ	SEALING PROFILE		1	ST
13	1000067792	KABELVERSCHRAUBUNG	UNION DE CÂBLE	CABLE SCREWUNION		5	ST
14	1000270047	SCHRAUBE	VIS	SCREW		1	ST
15	1000213462	KABINENVERKLEIDUNG	RÉVÊTEMENT DE CABINE	CAB TRIM		1	ST
16	1000238980	KLETTBAND	RUBAN-CROCHETS	BUR STRAP		10	M
17	1000213463	KABINENVERKLEIDUNG	RÉVÊTEMENT DE CABINE	CAB TRIM		1	ST
18	1000213464	KABINENVERKLEIDUNG	RÉVÊTEMENT DE CABINE	CAB TRIM		1	ST
19	1000215396	KABINENVERKLEIDUNG	RÉVÊTEMENT DE CABINE	CAB TRIM		1	ST
20	1000299649	KABINENVERKLEIDUNG	RÉVÊTEMENT DE CABINE	CAB TRIM		1	ST
21	1000215398	KABINENVERKLEIDUNG	RÉVÊTEMENT DE CABINE	CAB TRIM		1	ST
22	1000215399	KABINENVERKLEIDUNG	RÉVÊTEMENT DE CABINE	CAB TRIM		1	ST
23	1000215400	KABINENVERKLEIDUNG	RÉVÊTEMENT DE CABINE	CAB TRIM		1	ST
24	1000215402	KABINENVERKLEIDUNG	RÉVÊTEMENT DE CABINE	CAB TRIM		1	ST
25	1000215401	KABINENVERKLEIDUNG	RÉVÊTEMENT DE CABINE	CAB TRIM		1	ST
26	1000215304	KABINENVERKLEIDUNG	RÉVÊTEMENT DE CABINE	CAB TRIM		1	ST
27	1000215325	KABINENVERKLEIDUNG	RÉVÊTEMENT DE CABINE	CAB TRIM		1	ST
28	1000081776	ANTENNE	ANTENNE	ANTENNA		1	ST





Pos	No	Bezeichnung	Désignation	Description	Information	Qty	Unit
2	1000085349	6KT-SCHRAUBE	VIS À TÊTE HEXAGONALE	HEX SCREW		1	ST
3	1000312900	KONSOLE STEUERHEBEL	KONSOLE DU LEVIER DE COMMANDE	CONSOLE SHIFT LEVER		1	ST
4	1000312911	ABDECKUNG KONSOLE	COUVERCLE DE CONSOLE	CONSOLE COVER		1	ST
5	1000312912	ABDECKUNG KONSOLE	COUVERCLE DE CONSOLE	CONSOLE COVER		1	ST
6	1000165459	FLACHKOPFSCHRAUBE	VIS DE TÊTE PLATE	FLAT HEAD SCREW		10	ST
7	1000068928	ASCHENBECHER	CENDRIER	ASHTRAY		1	ST
8	1000171733	FLASCHENHALTER	PORTE BOUTEILLE	BOTTLE HOLDER		1	ST
9	1000048485	SENKSCHRAUBE	VIS À TÊTE NOYÉE	COUNTERSUNK SCREW		4	ST
10	1000098285	ZIGARETTENANZÜNDER	ALLUME FEUX	CIGARET LIGHTER		1	ST
11	1000314871	DICHTPROFIL	PROFIL D'ÉTANCHÉITÉ	SEALING PROFILE		1	ST
12	1000312913	DÄMMMATTE KONSOLE	MOUSSE INSONORISANTE	SILENCING FOAM		1	ST
13	1000015430	SCHEIBE	RONDELLE	WASHER		1	ST
14	1000213582	FALTENBALG	SOUFFLET	BELLOW		1	ST
15	1000213583	FALTENBALG	SOUFFLET	BELLOW		1	ST
16	1000193759	KABELBINDER	BOUTISSE DE CÂBLE	CABLE STRAP		1	ST
17	1000204967	KABELBINDER	BOUTISSE DE CÂBLE	CABLE STRAP		1	ST
18	1000213670	STOPFEN	BOUCHON	PLUG		1	ST
19	1000047321	6KT-SCHRAUBE	VIS À TÊTE HEXAGONALE	HEX SCREW		1	ST
20	1000297225	LAGERBUCHSE	BAGUE DE PALIER	BEARING BUSH		4	ST
21	1000299782	KABELBAUM KABINE	FAISCEAU DE LA CABINE	WIRING HARNESS CABINE		1	ST
22	1000213417	BEHÄLTER SCHEIBENWASCHANLAGE	RÉSERVOIR DU LAVE-GLACE	WASHER TANK		1	ST
23	1000085384	6KT-SCHRAUBE	VIS À TÊTE HEXAGONALE	HEX SCREW		2	ST
24	1000018412	6KT-MUTTER	ÉCROU HEXAGONAL	HEXAGON NUT		4	ST
25	1000315297	6KT-MUTTER	ÉCROU HEXAGONAL	HEXAGON NUT		2	ST
28	1000085418	6KT-SCHRAUBE	VIS À TÊTE HEXAGONALE	HEX SCREW		4	ST
29	1000015433	U-SCHEIBE	DIQUE EN U	U-WASHER		4	ST
30	1000022017	FEDRING	RONDELLE ARRÊTOIR	SPRING WASHER		4	ST
31	1000255291	DRUCKTASTER	PALPEUR DE PRESSION	PRESSURE FEELER		1	ST
32	1000223812	INNENSECHSKANTSCHRAUBE	VIS À TÊTE HEXAGONALE INTÉRIEURE	INNER HEXAGON SCREW		4	ST
33	1000213679	TRAVERGE	TRAVERGE	TRAVERGE		1	ST

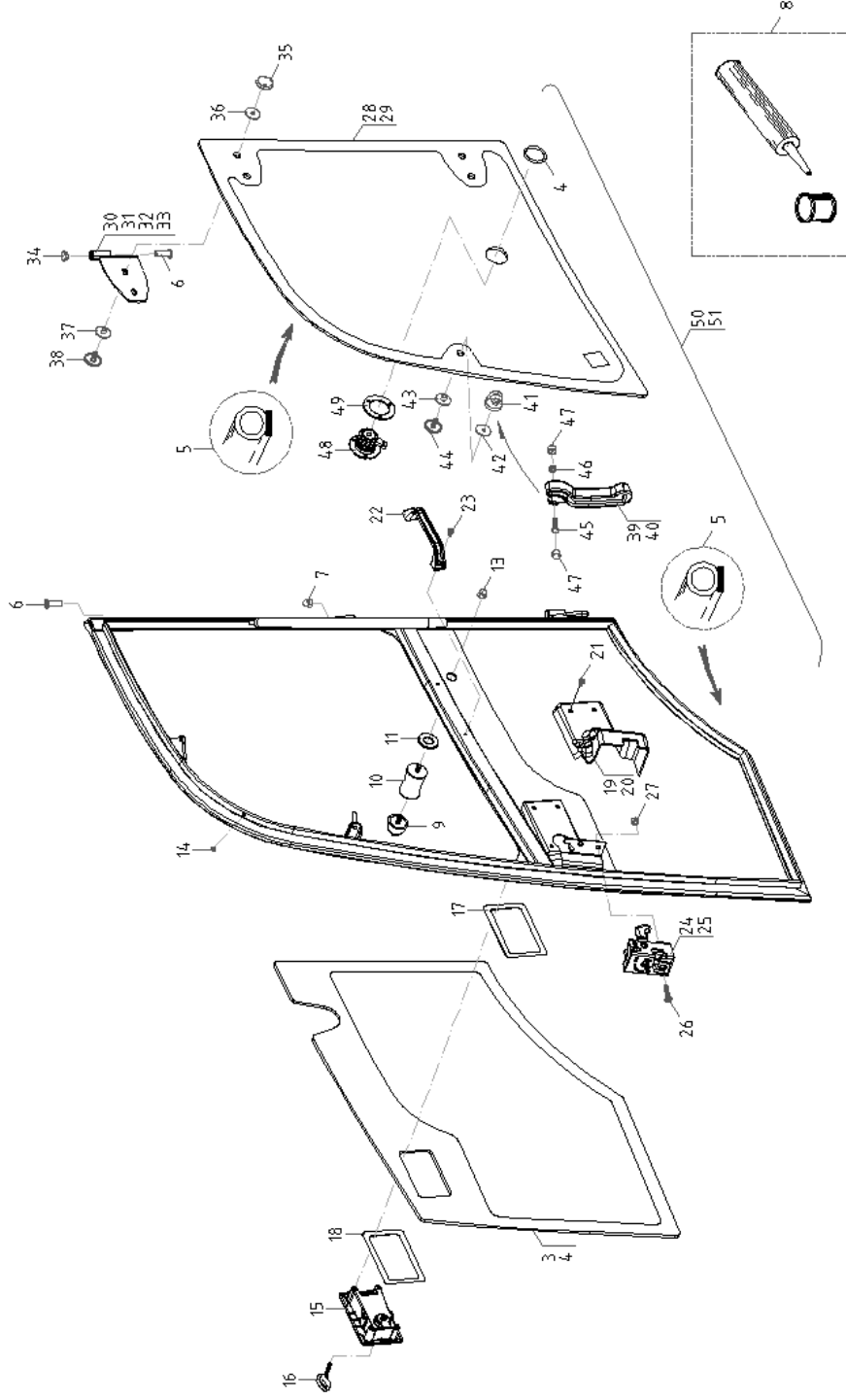


TRAVERSE
TRAVERSE
TRAVERSE

Cabin LK116-1

Pos	No	Bezeichnung	Désignation	Description	Information	Qty	Unit
34	1000213419	6KT-SCHRAUBE	VIS À TÊTE HEXAGONALE	HEX SCREW		1	ST
35	1000234309	6KT-SCHRAUBE	VIS À TÊTE HEXAGONALE	HEX SCREW		1	ST
36	1000048992	6KT-MUTTER	ÉCROU HEXAGONAL	HEXAGON NUT		2	ST
37	1000015440	U-SCHEIBE	DIQUE EN U	U-WASHER		3	ST
38	1000068929	DISTANZRAHMEN	CADRE D'ÉCARTEMENT	DISTANCE FRAME		1	ST
39	1000213697	KIPPKONSOLE	CONSOLE BASCULANTE	TILT CONSOLE		1	ST
40	1000212168	SICHERUNG	SÛRETÉ	LOCKING		1	ST
41	1000316200	ABDECKBLECH	TÔLE DE COUVERTURE	COVER PLATE		1	ST
42	1000305454	BLINDNIETE	RIVET AVEUGLE	BLIND RIVET		2	ST
43	1000223919	6KT-SCHRAUBE	VIS À TÊTE HEXAGONALE	HEX SCREW		1	ST
44	1000331121	U-SCHEIBE	DIQUE EN U	U-WASHER		2	ST



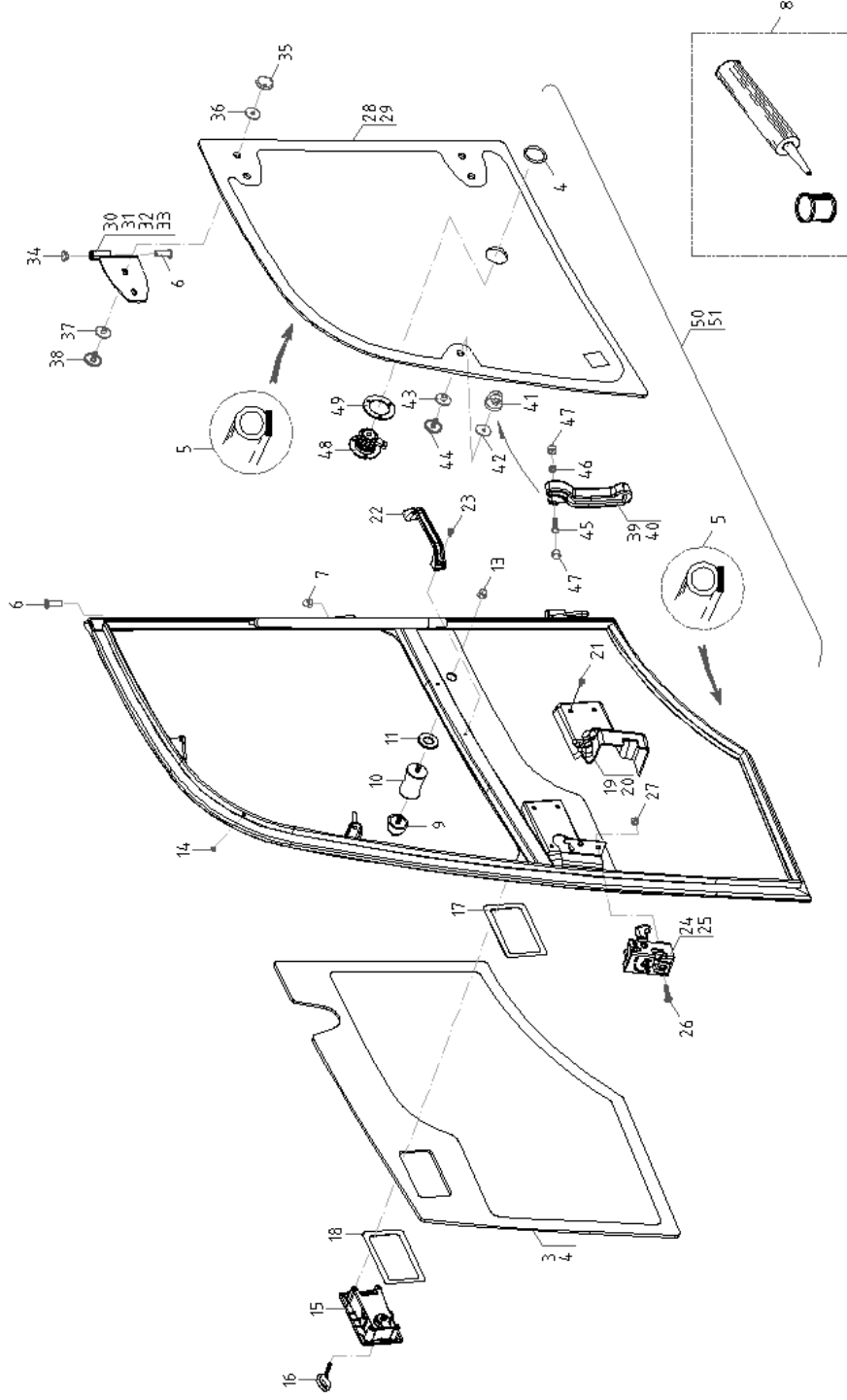


KABINETÜR
PORTE DE CABINE
CAB DOOR

Cabin LK116-1

Pos	No	Bezeichnung	Désignation	Description	Information	Qty	Unit
3	1000294016	TÜRSCHIBE	GLACE DE PORTIÈRE	DOOR WINDOW	right	1	ST
4	1000294586	TÜRSCHIBE	GLACE DE PORTIÈRE	DOOR WINDOW	left	1	ST
5	1000256928	DICHTUNGSPROFIL	PROFIL D'ÉTANCHÉITÉ	SEALING PROFILE	l=5000mm	1	ST
6	1000297225	LAGERBUCHSE	BAGUE DE PALIER	BEARING BUSH		6	ST
7	1000309496	6KT-MUTTER	ÉCROU HEXAGONAL	HEXAGON NUT		4	ST
8	1000202493	SCHEIBENKLEBER	ADHÉSIF DE VITRE	WINDOW PANE ADHESIVE		1	ST
9	1000243802	TÜRFESTSTELLER	COMPAS DE PORTE	DOOR FASTENER		2	ST
10	1000243801	GUMMPIUFFER	BUTOIR EN CAOUTCHOUC	RUBBER BUFFER		2	ST
11	1000255489	SCHEIBE	RONDELLE	WASHER		2	ST
12	1000216335	O-RING	JOINT TORIQUE	O-RING		2	ST
13	1000052487	HUTMUTTER	ÉCROU BORGNE	HEADNUT		2	ST
14	1000309655	BLINDSTOPFEN	BOUCHON	BLIND PLUG		10	ST
15	1000213434	GRIFFSCHALE	BAC DE MANETTE	BOWL HANDLE		2	ST
16	1000203912	SCHLÜSSEL	CLÉ	KEY		2	ST
17	1000213432	DICHTUNG	JOINT D'ÉTANCHÉITÉ	SEAL		2	ST
18	1000304978	KUNSTSTOFFUNTERLAGE	BASE EN PLASTIQUE	SYNTHETIC TRIM		2	ST
19	1000216066	VERKLEIDUNG SCHLOSS	RÉVÊTEMENT DE FERMOIR	TRIM LOCK	right	1	ST
20	1000216065	VERKLEIDUNG SCHLOSS	RÉVÊTEMENT DE FERMOIR	TRIM LOCK	left	1	ST
21	1000165459	FLACHKOPFSCHRAUBE	VIS DE TÊTE PLATE	FLAT HEAD SCREW		8	ST
22	1000216253	HANDGRIFF	MANETTE	HANDLE		2	ST
23	1000052670	LINSENSCHRAUBE	VIS NOYÉE À TÊTE BOMBÉ	OVALHEAD SCREW		4	ST
24	1000222972	DREHFALLENSCHLOß	FERMETURE	LOCK (W/O KEYS)	right	1	ST
25	1000222715	DREHFALLENSCHLOß	FERMETURE	LOCK (W/O KEYS)	left	1	ST
26	1000224073	SENKSCRAUBE	VIS À TÊTE NOYÉE	COUNTERSUNK SCREW		4	ST
27	1000015416	6KT-MUTTER	ÉCROU HEXAGONAL	HEXAGON NUT		4	ST
28	1000294013	TÜRSCHIBE	GLACE DE PORTIÈRE	DOOR WINDOW	right	1	ST
29	1000294581	TÜRSCHIBE	GLACE DE PORTIÈRE	DOOR WINDOW	left	1	ST
30	1000313529	SCHARNIER	CHARNIÈRE DE LA PORTE	DOOR HINGE	right	1	ST
31	1000313528	SCHARNIER	CHARNIÈRE DE LA PORTE	DOOR HINGE	left	1	ST
32	1000313530	SCHARNIER	CHARNIÈRE DE LA PORTE	DOOR HINGE	right	1	ST



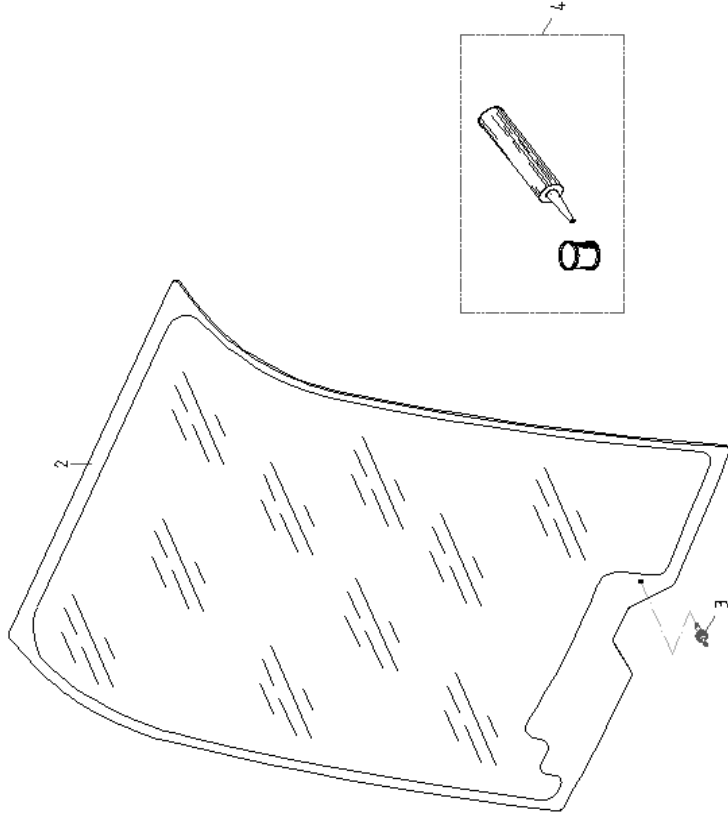


KABINENTÜR
PORTE DE CABINE
CAB DOOR

Cabin LK116-1

Pos	No	Bezeichnung	Désignation	Description	Information	Qty	Unit
33	1000313551	SCHARNIER	CHARNIÈRE DE LA PORTE	DOOR HINGE	left	1	ST
34	1000228461	GUMMISTOPFEN	BOUCHON EN CAOUTCHOUC	RUBBER PLUG		2	ST
35	1000066253	SCHEIBE	RONDELLE	WASHER		8	ST
36	1000004289	GUMMISCHEIBE	DISQUE EN CAOUTCHOUC	RUBBER DISC		8	ST
37	1000004290	GUMMISCHEIBE	DISQUE EN CAOUTCHOUC	RUBBER DISC		8	ST
38	1000075544	SCHEIBE	RONDELLE	WASHER		8	ST
39	1000309637	FESTSTELLER	DISPOSITIF D'ARRÊT	LOCK	right	1	ST
40	1000243862	FESTSTELLER	DISPOSITIF D'ARRÊT	LOCK	left	1	ST
41	1000243867	HALTER	SUPPORT	BRACKET		2	ST
42	1000004289	GUMMISCHEIBE	DISQUE EN CAOUTCHOUC	RUBBER DISC		2	ST
43	1000004290	GUMMISCHEIBE	DISQUE EN CAOUTCHOUC	RUBBER DISC		2	ST
44	1000075544	SCHEIBE	RONDELLE	WASHER		2	ST
45	1000085390	6KT-SCHRAUBE	VIS À TÊTE HEXAGONALE	HEX SCREW		2	ST
46	1000015416	6KT-MUTTER	ÉCROU HEXAGONAL	HEXAGON NUT		2	ST
47	1000196922	ABDECKKAPPE	BONNET DE RECouvreMENT	COVER CAP		4	ST
48	1000216255	TÜRFEStStELLER	COMPAS DE PORTE	DOOR FASTENER		2	ST
49	1000228571	GUMMISCHEIBE	DISQUE EN CAOUTCHOUC	RUBBER DISC		2	ST
50	1000313552	KABINENTÜR	PORTE DE CABINE	CAB DOOR	right	1	ST
51	1000313553	KABINENTÜR	PORTE DE CABINE	CAB DOOR	left	1	ST



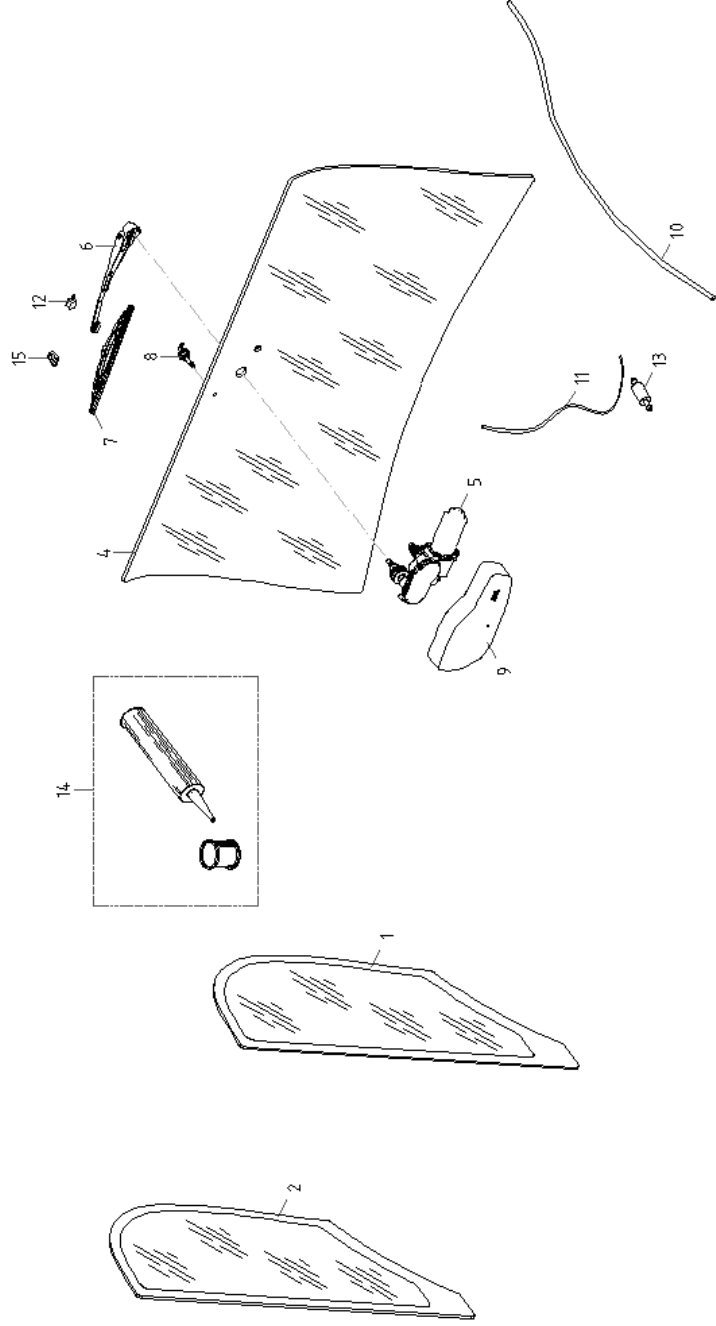


FRONTSCHIEBE
PARE-BRISE
FRONT WINDOW

Cabin LK116-1

Pos	No	Bezeichnung	Désignation	Description	Information	Qty	Unit
2	1000216180	FRONTSCHIEBE	PARE-BRISE	FRONT WINDOW		1	ST
3	1000213426	DURCHFÜHRUNG	CONDUIT DE TUYAU	HOSE DUCT		1	ST
4	1000202493	SCHEIBENKLEBER	ADHÉSIF DE VITRE	WINDOW PANE ADHESIVE		1	ST



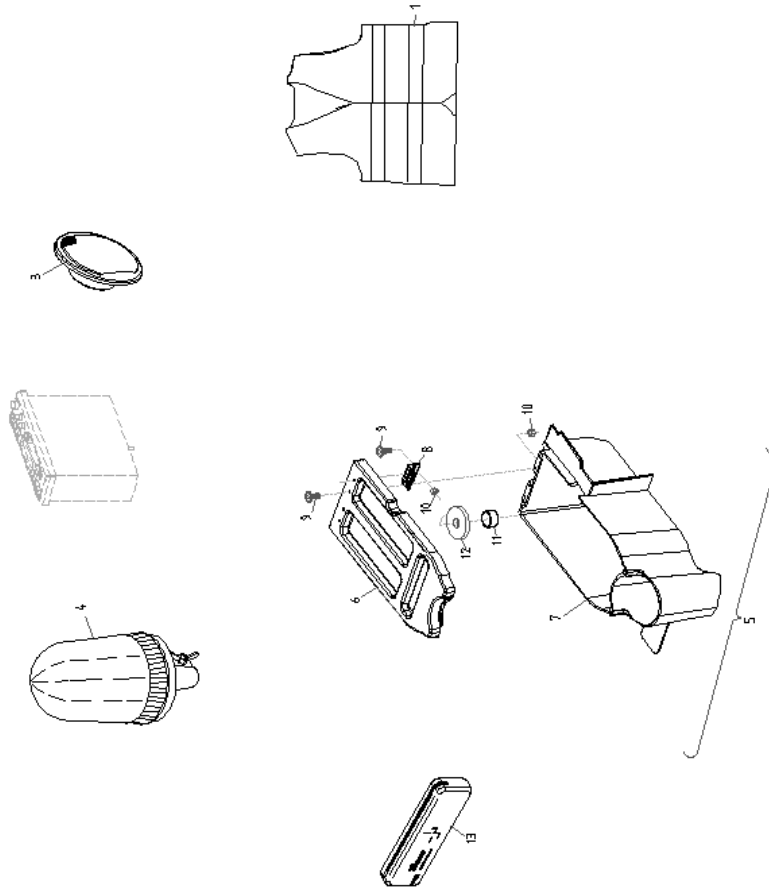


HECKSCHEIBE
LUNETTE
REAR WINDOW

Cabin LK116-1

Pos	No	Bezeichnung	Désignation	Description	Information	Qty	Unit
1	1000216308	SEITENSCHIEBE	FENÊTRE LATÉRALE	SIDE WINDOW		1	ST
2	1000216310	SEITENSCHIEBE	FENÊTRE LATÉRALE	SIDE WINDOW		1	ST
4	1000210927	HECKSCHEIBE	LUNETTE	REAR WINDOW		1	ST
5	1000213449	WISCHERMOTOR	MOTEUR D'ESSUIE GLACES	WIPER MOTOR		1	ST
6	1000213449	WISCHERMOTOR	MOTEUR D'ESSUIE GLACES	WIPER MOTOR		1	ST
7	1000213723	WISCHERBLATT	BALAI D'ESSUIE-GLACE	WIPER BLADE		1	ST
8	1000213426	DURCHFÜHRUNG	CONDUIT DE TUYAU	HOSE DUCT		1	ST
9	1000213648	ABDECKUNG WISCHERMOTOR	COUVERCLE DE MOTEUR ESSUIE GLACE	WIPER MOTOR COVER		1	ST
10	1000222046	WASSERSCHLAUCH	TUYAU FLEXIBLE D'EAU	WATER HOSE	l=3000mm	1	ST
11	1000213701	WASSERSCHLAUCH	TUYAU FLEXIBLE D'EAU	WATER HOSE	l= 250mm	1	ST
12	1000312958	DÜSE SCHEIBENWASCHANLAGE	CLAPET DU LAVE-GLACE	NOZZLE WASHER SYSTEM		1	ST
13	1000198952	RÜCKSCHLAGVENTIL	CLAPET ANTIRETOUR	NON RETURN VALVE		1	ST
14	1000202493	SCHEIBENKLEBER	ADHÉSIF DE VITRE	WINDOW PANE ADHESIVE		1	ST
15	1000312959	HALTER SCHLAUCH	SUPPORT DU TUYAU FLEXIBLE	BRACKET HOSE		1	ST

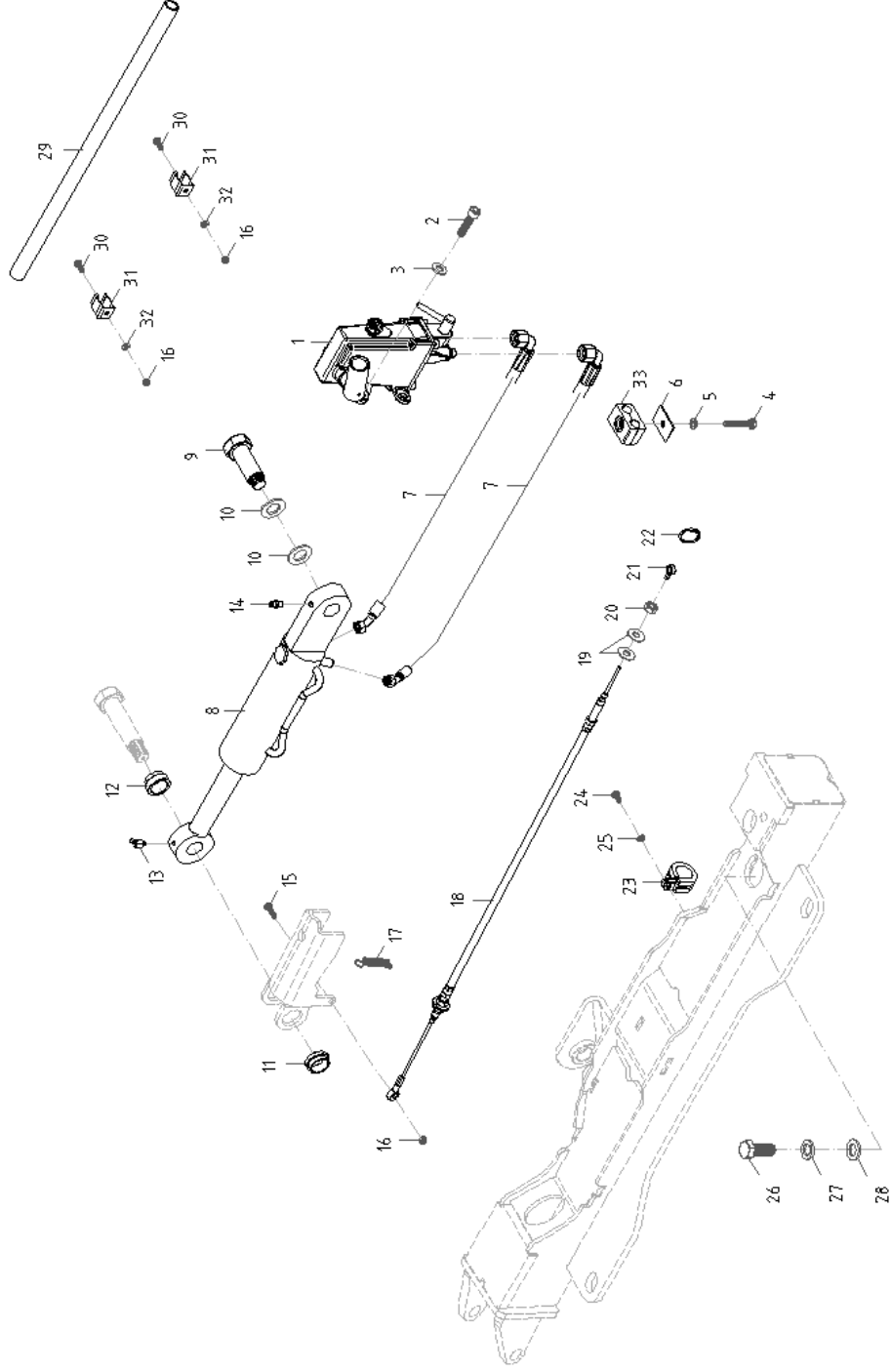




SONDERAUSFÜHRUNG
CONSTRUCTION PARTICULIÈRE
SPECIAL DESIGN

Pos	No	Bezeichnung	Désignation	Description	Information	Qty	Unit
1	1000212002	WARNWESTE	GILET	WAISTCOAT		1	ST
3	1000151198	LAUTSPRECHER	HAUT-PARLEUR	LOUDSPEAKER		2	ST
4	1000155042	RUNDUMKENNLEUCHTE	GYROPHARE CARACTÉRISTIQUE	ROTATING BEACON		1	ST
5	1000213714	PVC-BOX	BOÎTE EN PLASTIQUE	PLASTIC BOX	only LK116	1	ST
6	1000214396	DECKEL	CHAPEAU	COVER	only LK116	1	ST
7	1000214395	BEHÄLTER	RÉSERVOIR	CONTAINER	only LK116	1	ST
8	1000214397	DECKELSCHARNIER	COUVERCLE	COVER	only LK116	1	ST
9	1000052670	LINSENSCHRAUBE	VIS NOYÉE À TÊTE BOMBÉ	OVALHEAD SCREW		8	ST
10	1000085587	6KT-MUTTER	ÉCROU HEXAGONAL	HEXAGON NUT		8	ST
11	1000214398	DISTANZRING	CALLE	SHIM	only LK116	1	ST
12	1000223013	U-SCHEIBE	DIQUE EN U	U-WASHER		1	ST
13	1000147484	KFZ-KOMBITASCHE	TROUSSE PREMIER SECOURS/TRIANGLE SIGNAL	BAG		1	ST

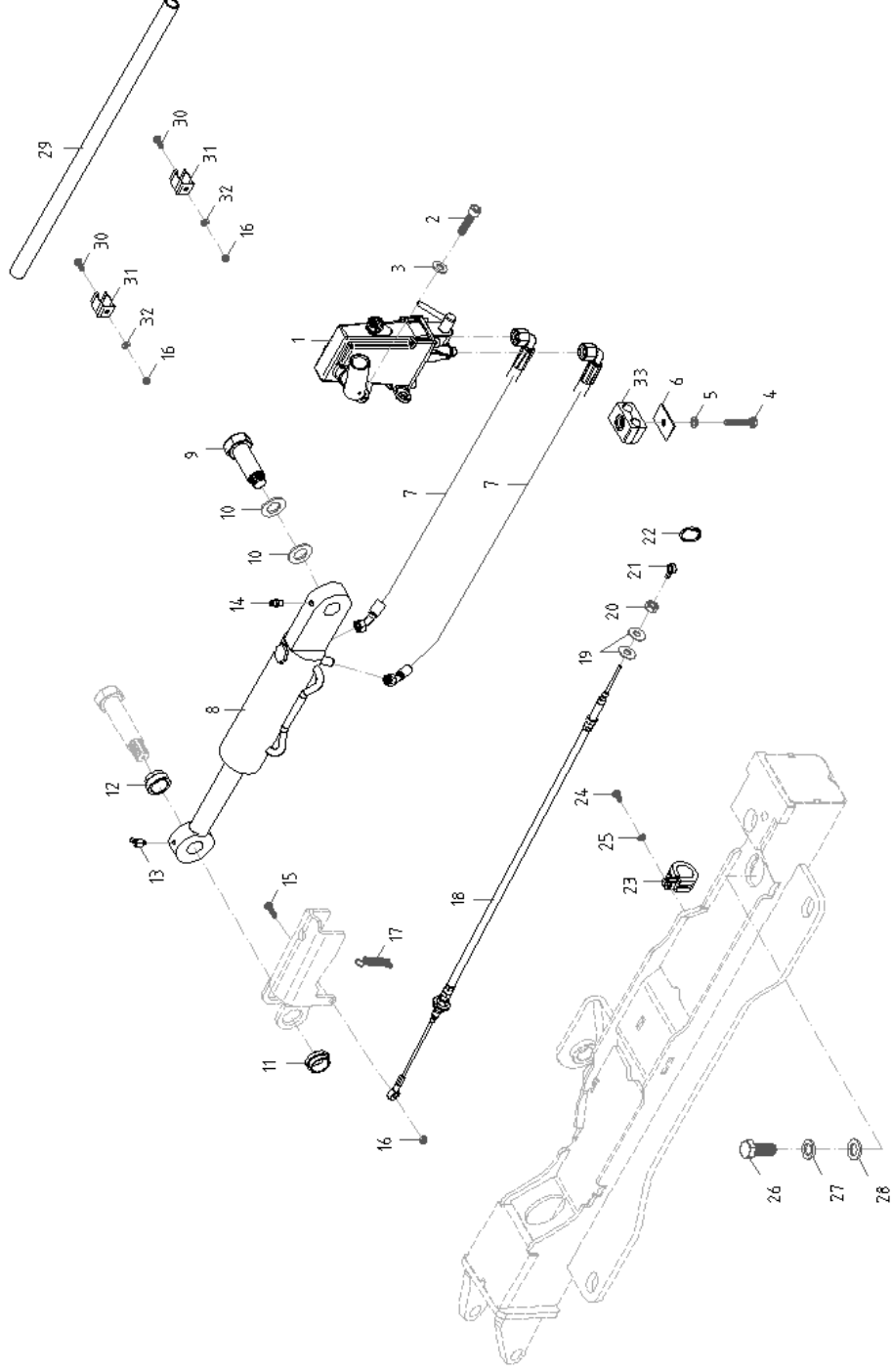




HYDRAULIK KIPP-KABINE
CABINE BASCULANTE HYDRAULIQUE
HYDRAULICS TILTING CABIN

Pos	No	Bezeichnung	Désignation	Description	Information	Qty	Unit
1	1000193827	HANDPUMPE	POMPE À MAIN	HAND PUMP		1	ST
2	1000015376	ZYLINDERSCHRAUBE	VIS À TÊTE CYLINDRIQUE	CHEESE HEAD SCREW		4	ST
3	1000015432	U-SCHEIBE	DIQUE EN U	U-WASHER		4	ST
4	1000015380	6KT-SCHRAUBE	VIS À TÊTE HEXAGONALE	HEX SCREW		1	ST
5	1000082617	FEDERRING	RONDELLE ARRÊTOIR	SPRING WASHER		1	ST
6	1000031230	DECKPLATTE	PLAQUE DE RECOUVREMENT	COVER PLATE		1	ST
7	1000316132	HYDRAULIKSCHLAUCH	BOYAU	HOSE		2	ST
8	1000230026	KIPPZYLINDER	CYLINDRE BASCULANT	TILT RAM		1	ST
9	1000213419	6KT-SCHRAUBE	VIS À TÊTE HEXAGONALE	HEX SCREW		1	ST
10	1000015440	U-SCHEIBE	DIQUE EN U	U-WASHER		2	ST
11	1000212166	BUNDBUCHSE	BAGUE	BUSHING		1	ST
12	1000212167	BUNDBUCHSE	BAGUE	BUSHING		1	ST
13	1000223025	SCHMIERNIPPEL	GRAISSEUR	GREASE NIPPLE		1	ST
14	1000222726	SCHMIERNIPPEL	GRAISSEUR	GREASE NIPPLE		1	ST
15	1000018400	6KT-SCHRAUBE	VIS À TÊTE HEXAGONALE	HEX SCREW		1	ST
16	1000085588	6KT-MUTTER	ÉCROU HEXAGONAL	HEXAGON NUT		3	ST
17	1000222936	ZUGFEDER	RESSORT DE TRACTION	TENSION SPRING		1	ST
18	1000222629	BOWDENZUG	TRACTION DE BOWDEN	BOWDEN CABLE		1	ST
19	1000222819	U-SCHEIBE	DIQUE EN U	U-WASHER		2	ST
20	1000013022	6KT-MUTTER	ÉCROU HEXAGONAL	HEXAGON NUT		1	ST
21	1000194660	ÖSE	ANNEAU DE LA TRACTION	PULL EYE		1	ST
22	1000193637	SCHLÜSSELRING	ANNEAU CLÉ	KEY RING		1	ST
23	1000223011	ROHRSCHELLE	BRIDE DE FIXATION	PIPE CLAMP		1	ST
24	1000082237	6KT-SCHRAUBE	VIS À TÊTE HEXAGONALE	HEX SCREW		1	ST
25	1000015444	FEDERRING	RONDELLE ARRÊTOIR	SPRING WASHER		1	ST
26	1000109786	6KT-SCHRAUBE	VIS À TÊTE HEXAGONALE	HEX SCREW		1	ST
27	1000082633	FEDERRING	RONDELLE ARRÊTOIR	SPRING WASHER		1	ST
28	1000222867	U-SCHEIBE	DIQUE EN U	U-WASHER		1	ST
29	1000200856	ROHR	TUYAU	PIPE LINE		1	ST
30	1000222686	FLACHRUNDSCHRAUBE	VIS DE TÊTE PLATE	FLAT HEAD SCREW		2	ST

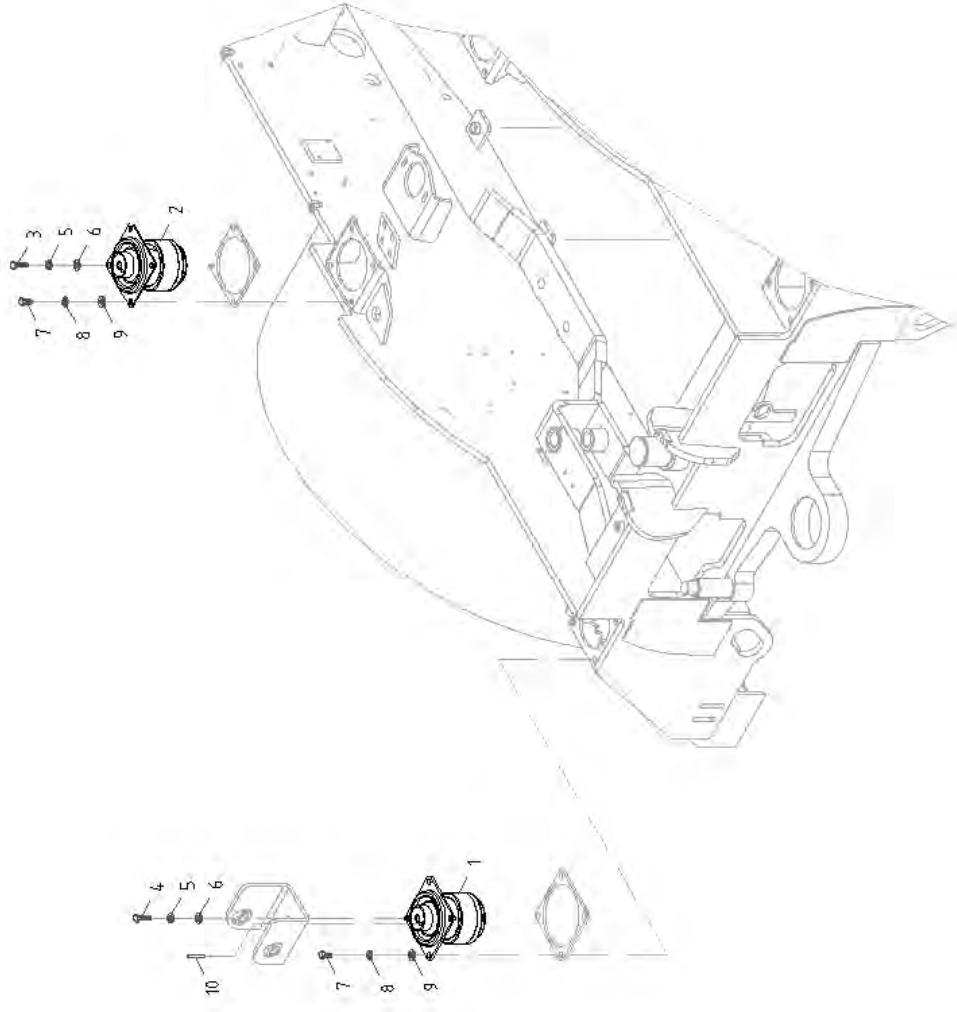




HYDRAULIK KIPP-KABINE
 CABINE BASCULANTE HYDRAULIQUE
 HYDRAULICS TILTING CABIN

Pos	No	Bezeichnung	Désignation	Description	Information	Qty	Unit
31	1000222601	HALTEKLAMMER	ATTACHE DE MAINTIEN	HOLDER CLAMP		2	ST
32	1000222875	U-SCHEIBE	DIQUE EN U	U-WASHER		2	ST
33	1000222627	KLEMMBACKE	PATIN DE RETENUE	CLAMP SHOE		1	ST

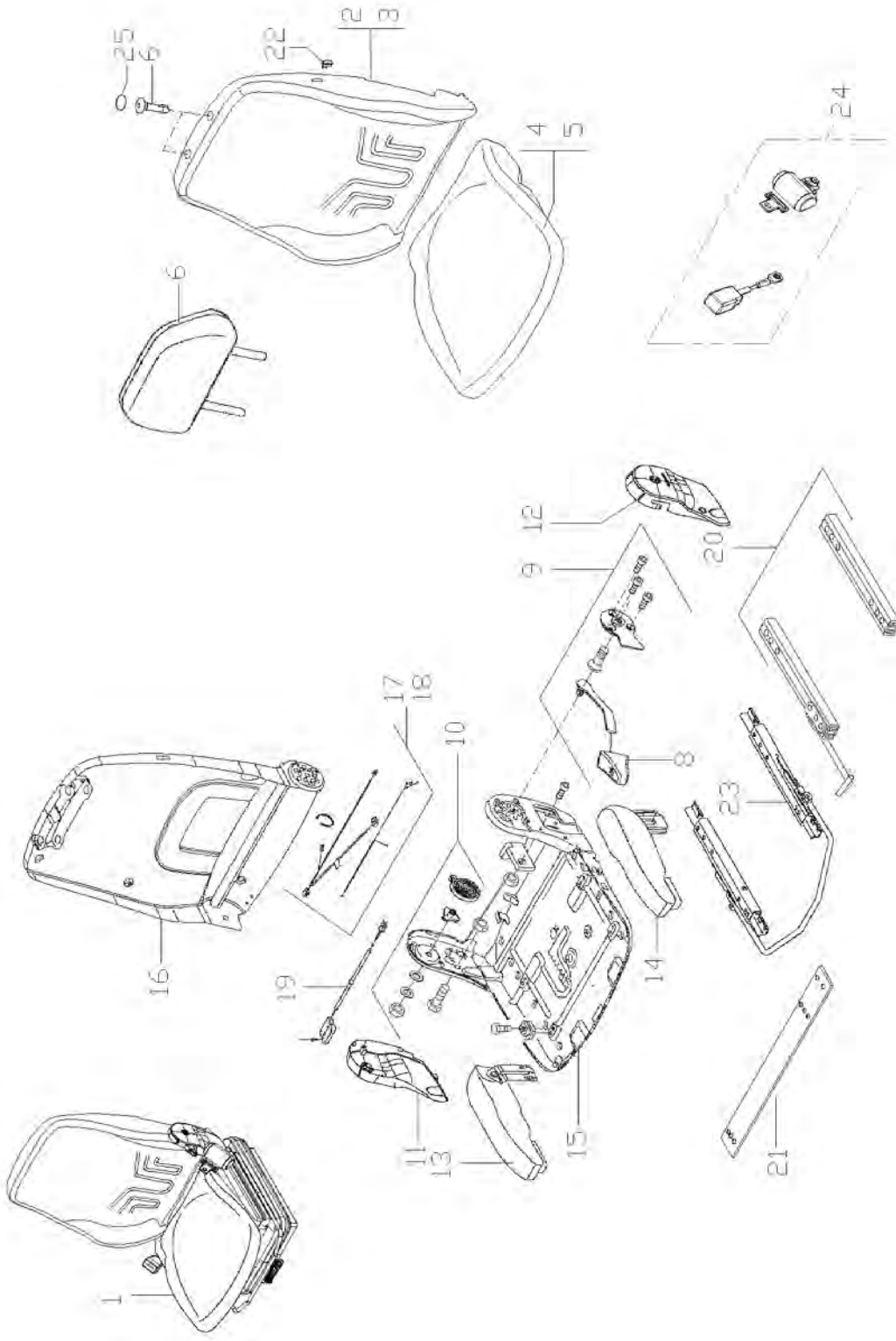




KABINEN BEFESTIGUNG
 CABINE DE MONTAGE
 CABIN MOUNTING

Pos	No	Bezeichnung	Désignation	Description	Information	Qty	Unit
1	1000228589	GUMMPIUFFER	BUTOIR EN CAOUTCHOUC	RUBBER BUFFER		2	ST
2	1000228635	GUMMPIUFFER	BUTOIR EN CAOUTCHOUC	RUBBER BUFFER		2	ST
3	1000015404	6KT-SCHRAUBE	VIS À TÊTE HEXAGONALE	HEX SCREW		2	ST
4	1000047710	6KT-SCHRAUBE	VIS À TÊTE HEXAGONALE	HEX SCREW		2	ST
5	1000082633	FEDERRING	RONDELLE ARRÉTOIR	SPRING WASHER		2	ST
6	1000223013	U-SCHEIBE	DIQUE EN U	U-WASHER		2	ST
7	1000015345	6KT-SCHRAUBE	VIS À TÊTE HEXAGONALE	HEX SCREW		16	ST
8	1000082652	FÄCHERSCHEIBE	DISQUE EN ÉVENTAIL	GROOVED WASHER		16	ST
9	1000015432	U-SCHEIBE	DIQUE EN U	U-WASHER		16	ST
10	1000267421	SPANNSTIFT	GOUPILLE FENDUE	COTTER PIN		3	ST

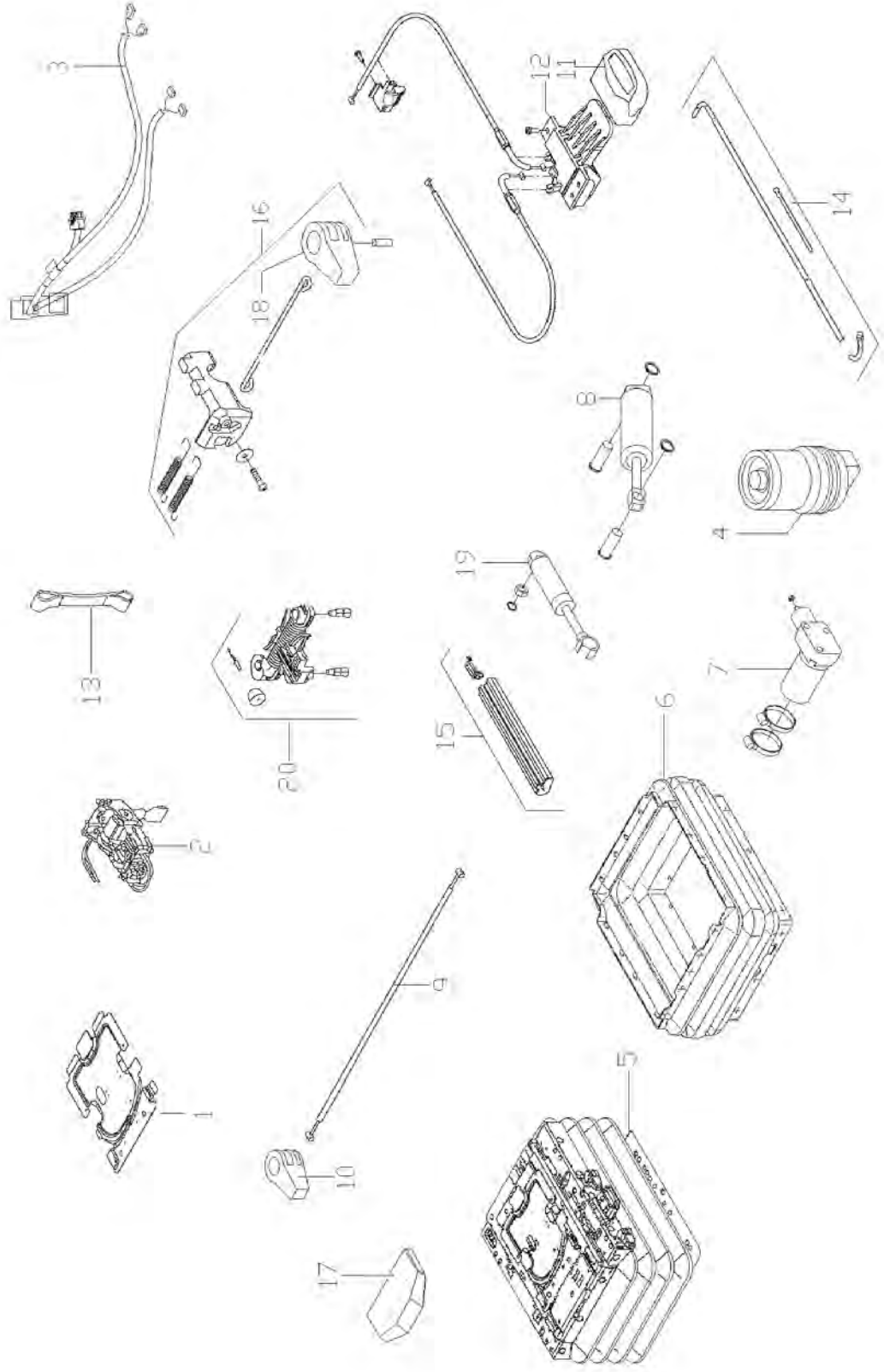




ETS SITZ S722-15 STOFF
SIÈGE DU CONDUCTEUR
DRIVER SEAT

Pos	No	Bezeichnung	Désignation	Description	Information	Qty	Unit
1	1000301116	SITZ MSG MSG 95/722	SIÈGE MSG 95/722	SEAT MSG 95/722	MSG95/722 Stoff/tissue/air suspension	1	ST
2	1000308516	POLSTER	DOSSIER	CUSHION	Stoff/tissue	1	ST
3	1000324453	RÜCKENPOLSTER	DOSSIER DU SIÈGE	BACK CUSHION	Stoff/tissue with heating	1	ST
4	1000308517	SITZPOLSTER	BOURRELET	SEAT UPHOLSTERY	Stoff/tissue	1	ST
5	1000324454	SITZPOLSTER	BOURRELET	SEAT UPHOLSTERY	Stoff/tissue with heating	1	ST
6	1000324455	KOPFSTÜTZE	SUPPORT DE TÊTE	HEADREST	Stoff/tissue	1	ST
7	1000308409	FÜHRUNGSHÜLSE	DOUILLE DE GUIDAGE	GUIDE SLEEVE		2	ST
8	1000297348	GRIFF	MANETTE	HANDLE		1	ST
9	1000267928	BETÄTIGUNG	COMMANDE	COMMANDE		1	ST
10	1000267927	LAGER	PALIER	BEARING		1	ST
11	1000147170	ABDECKUNG	CAPOT	COVER		1	ST
12	1000084953	ABDECKUNG	CAPOT	COVER		1	ST
13	1000308344	ARMLEHNE	ACCOUDOIR	ARM REST		1	ST
14	1000252406	ARMLEHNE	ACCOUDOIR	ARM REST		1	ST
15	1000267924	SITZPLATTE	PLAQUE DE SIÈGE	SEAT PLATE		1	ST
16	1000267926	RÜCKENTEIL	PART DORSALE	BACK PART		1	ST
17	1000324476	KABELBAUM	ARBRE DE CÂBLE	WIRING HARNESS		1	ST
18	1000324477	KABELBAUM	ARBRE DE CÂBLE	WIRING HARNESS		1	ST
19	1000324478	SITZSCHALTER	POSER LE COMMUTATEUR	SEAT SWITCH		1	ST
20	1000324479	VERSTELLSCHIENE	RAIL À DÉPLACER	DISPLACEMENT RAIL		1	ST
21	1000311513	SITZKONSOLE	CONSOLE DE SIÈGE	SEAT CONSOLE		2	ST
22	1000324488	SCHALTER	INTERRUPTEUR	SWITCH		1	ST
23	1000022043	VERSTELLSCHIENE	RAIL À DÉPLACER	DISPLACEMENT RAIL		1	ST
24	1000324490	BECKENGURT	CEINTURE DE BASSIN	LAP BELT		1	ST
25	1000324513	KAPPE	BOUCHON	CAP		2	ST

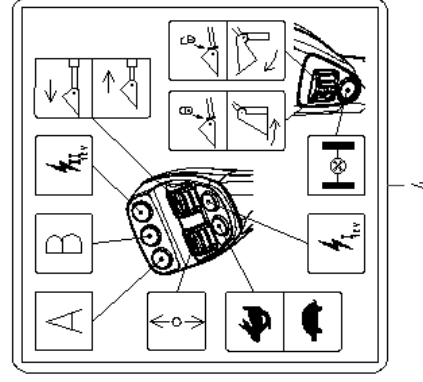
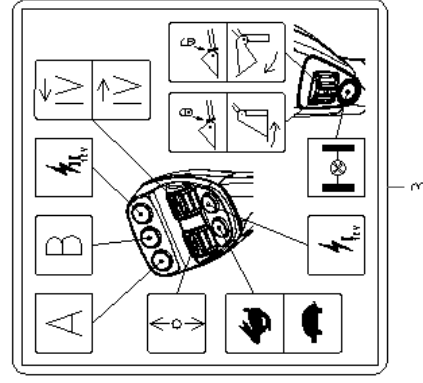
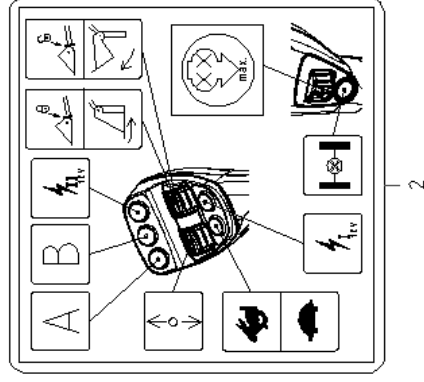
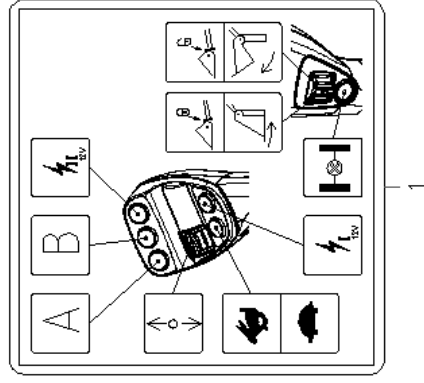




FEDERUNG MSG 95AL-06
 SUSPENSION MSG 95AL-06
 SPRING ASSY MSG 95AL-06

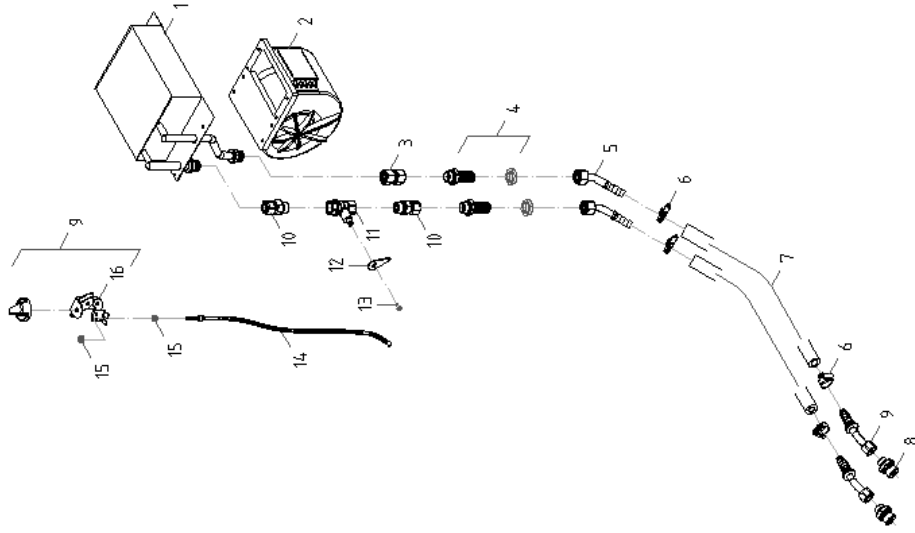
Pos	No	Bezeichnung	Désignation	Description	Information	Qty	Unit
1	1000314691	ABDECKUNG	CAPOT	COVER		1	ST
2	1000322873	NIVEAUSTEUERUNG	CONTRÔLE DE NIVEAU	LEVEL CONTROL		1	ST
3	1000324702	KABELBAUM	ARBRE DE CÂBLE	WIRING HARNESS		1	ST
4	1000268908	LUFTFEDERUNG	SUSPENSION AÉRIENNE	PNEUMATIC CUSHIONING		1	ST
5	1000324704	FEDERUNG	SUSPENSION	SPRING ASSY		1	ST
6	1000324470	FALTENBALG	SOUFFLET	BELLOW		1	ST
7	1000270954	KOMPRESSOR	COMPRESSEUR	COMPRESSOR		1	ST
8	1000270952	STOSSDÄMPFER	AMORTISSEUR	SHOCK ABSORBER		1	ST
9	1000324706	BOWDENZUG	TRACTION DE BOWDEN	BOWDEN CABLE		1	ST
10	1000324731	GRIFF	MANETTE	HANDLE		1	ST
11	1000140533	GRIFF	MANETTE	HANDLE		1	ST
12	1000324868	BETÄTIGUNG	COMMANDE	CONTROL LEVER		1	ST
13	1000324870	BAND	BANDE	STRIP		1	ST
14	1000314701	LUFTANSAUGSCHLAUCH	DURITE D'ADMISSION D'AIR	AIR SUCTION HOSE		1	ST
15	1000314706	FÜHRUNG	GUIDAGE	GUIDE		1	ST
16	1000324959	SITZARRETTIERUNG MSG95AL-06	LOCK DEVICE FOR SEAT	LOCK DEVICE FOR SEAT		1	ST
17	1000150110	ABDECKUNG	CAPOT	COVER		1	ST
18	1000140532	GRIFF	MANETTE	HANDLE		1	ST
19	1000270953	STOSSDÄMPFER	AMORTISSEUR	SHOCK ABSORBER		2	ST
20	1000314705	FEDERUNG	SUSPENSION	SPRING ASSY		1	ST





AUFKLEBER AUTOCOLLANT STICKER				Multifunction lever			
Pos	No	Bezeichnung	Désignation	Description	Information	Qty	Unit
1	1000282941	AUFKLEBER	AUTOCOLLANT	STICKER	Load arm Standard	1	ST
2	1000321499	AUFKLEBER	AUTOCOLLANT	STICKER	Option High Flow 150l Load-Sensing	1	ST
3	1000310198	AUFKLEBER	AUTOCOLLANT	STICKER	Option 4. control circular	1	ST
4	1000282942	AUFKLEBER	AUTOCOLLANT	STICKER	Load arm Standard Telescope	1	ST

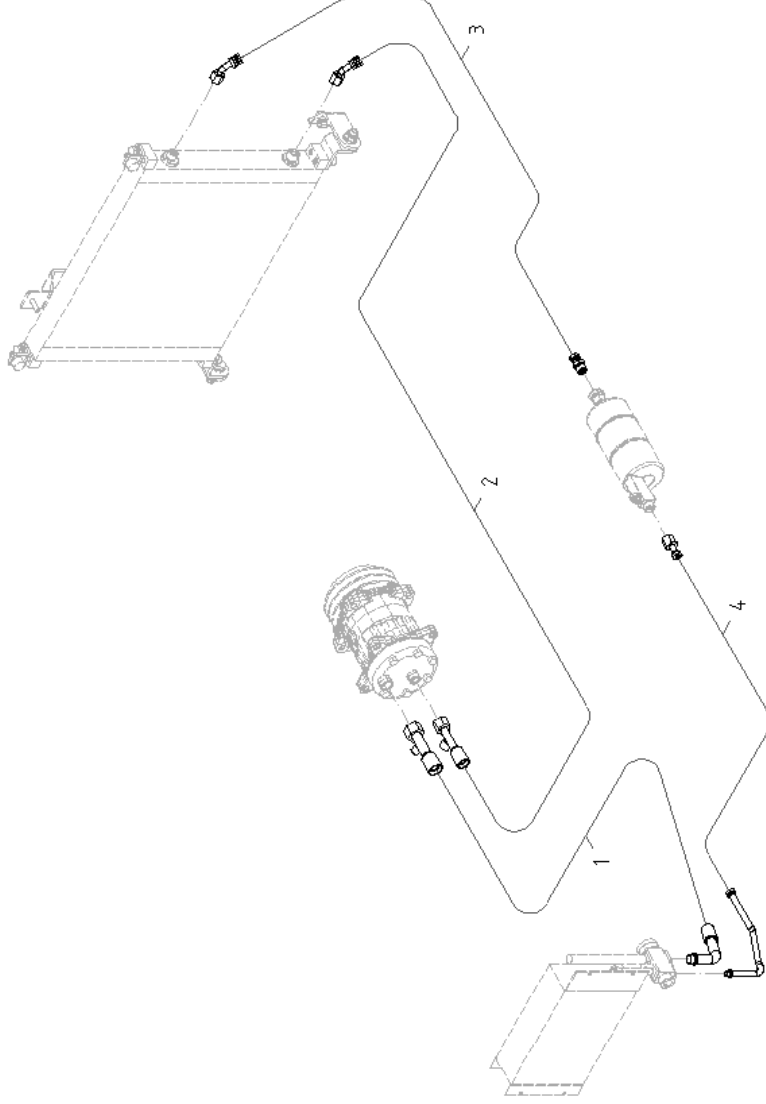




HEIZUNG
CHAUFFAGE
HEATING

Pos	No	Bezeichnung	Désignation	Description	Information	Qty	Unit
1	1000213000	WÄRMETAUSCHER	ÉCHANGEUR DE CHALEUR	HEAT EXCHANGER		1	ST
2	1000213843	HEIZGEBLÄSE	VENTILATEUR DE CHAUFFAGE	HEATER BLOWER		1	ST
3	1000085111	VERSCHRAUBUNG	RACCORD	SCREW JOINT		1	ST
4	1000028480	VERSCHRAUBUNG	RACCORD	SCREW JOINT		2	ST
5	1000225859	SCHLAUCHNIPPEL	RACCORD TUBULAIRE	HOSE NIPPLE		4	ST
6	1000223139	SCHLAUCHSCHELLE	BRIDE DE FIXATION FLEXIBLE	HOSE CLAMP		4	ST
7	1000222128	WASSERSCHLAUCH	TUYAU FLEXIBLE D'EAU	WATER HOSE		2	ST
8	1000226156	GERADE VERSCHRAUBUNG	CONNEXION À VISSER	SCREW CONNECTION		2	ST
9	1000214388	DREHKNOPF	BOUTON DE ROTATION	BUTTON		1	ST
10	1000226057	EINSCHRAUBVERSCHRAUBUNG	CONNEXION À VISSER	SCREW CONNECTION		2	ST
11	1000027745	KUGELHAHN	VANNE 1/4 DE TOUR	BALL VALVE		1	ST
12	1000214049	ABSTELLHEBEL	LEVIER D'ARRÊT	SHUT OFF LEVER		1	ST
13	1000082348	LINSENSCHRAUBE	VIS NOYÉE À TÊTE BOMBÉ	OVALHEAD SCREW		1	ST
14	1000222737	BOWDENZUG	TRACTION DE BOWDEN	BOWDEN CABLE		1	ST
15	1000015405	6KT-MUTTER	ÉCROU HEXAGONAL	HEXAGON NUT		2	ST
16	1000214389	DREHSCHALTER	INTERRUPTEUR TOURNANT	ROTARY SWITCH		1	ST



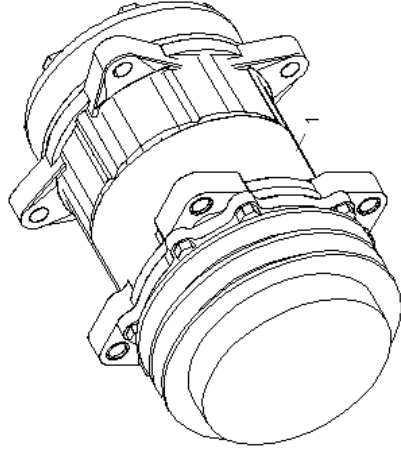


VERSCHLAUCHUNG
CÂBLAGE
PIPING

air conditioning

Pos	No	Bezeichnung	Désignation	Description	Information	Qty	Unit
1	1000331382	KLIMAANLAGENSCHLAUCH	TUYAU FLEXIBLE DE CLIMATISEUR	HOSE AIRCONDITION SYSTEM		1	ST
2	1000317267	KLIMAANLAGENSCHLAUCH	TUYAU FLEXIBLE DE CLIMATISEUR	HOSE AIRCONDITION SYSTEM		1	ST
3	1000317268	KLIMAANLAGENSCHLAUCH	TUYAU FLEXIBLE DE CLIMATISEUR	HOSE AIRCONDITION SYSTEM		1	ST
4	1000317301	KLIMAANLAGENSCHLAUCH	TUYAU FLEXIBLE DE CLIMATISEUR	HOSE AIRCONDITION SYSTEM		1	ST

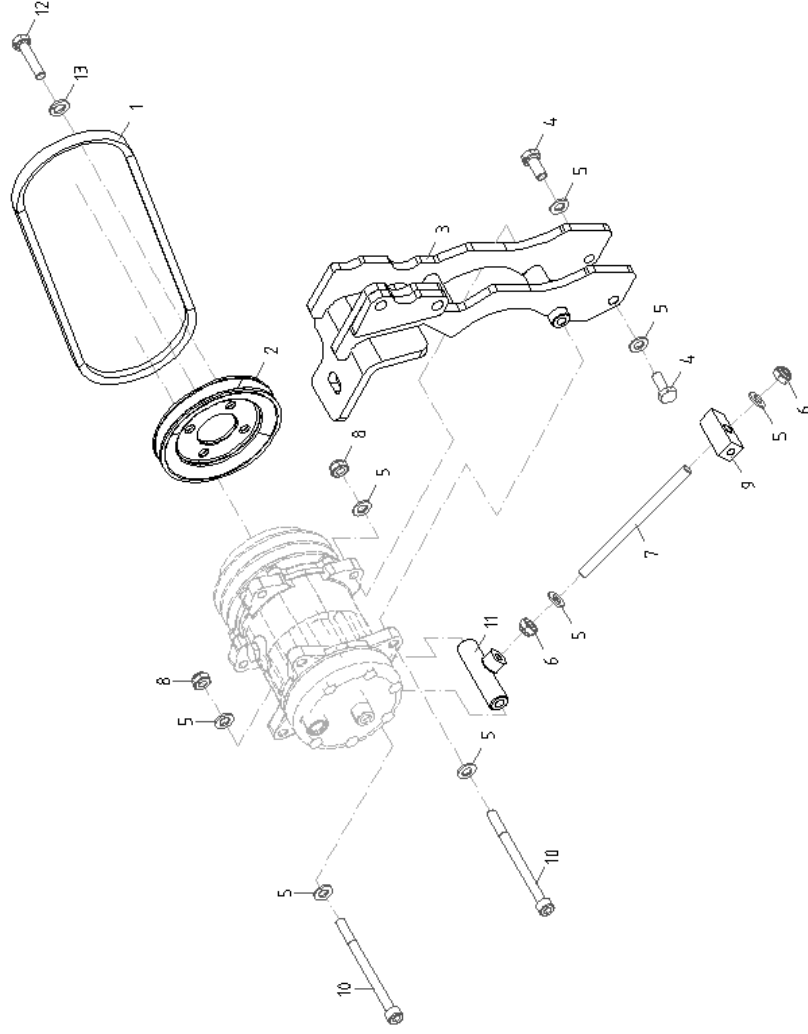




KOMPRESSOR KLIMAANLAGE
COMPRESSEUR DU CLIMATISEUR
COMPRESSOR AIRCONDITION

Pos	No	Bezeichnung	Désignation	Description	Information	Qty	Unit
1	1000106938	KOMPRESSOR KLIMAANLAGE	COMPRESSEUR DU CLIMATISEUR	COMPRESSOR AIRCONDITION		1	ST



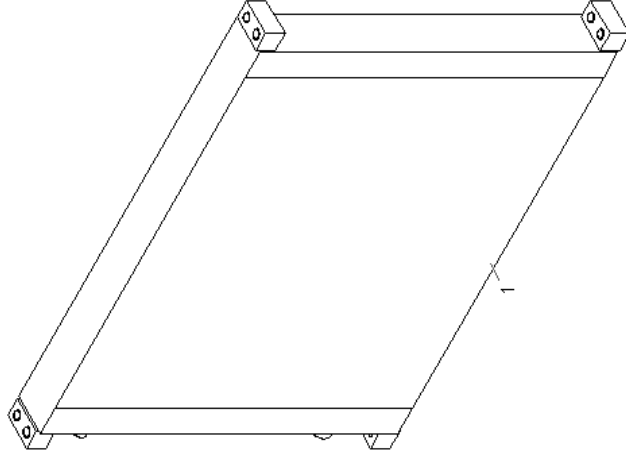


KOMPRESSOR KLIMAANLAGE
COMPRESSEUR DU CLIMATISEUR
COMPRESSOR AIRCONDITION

attachments

Pos	No	Bezeichnung	Désignation	Description	Information	Qty	Unit
1	1000308558	KEILRIEMEN	COURROIE TRAPÉZOÏDALE	V-BELT		1	ST
2	1000321654	RIEMENSCHLEIBE	POULIE	BELT PULLEY		1	ST
3	1000294730	MOTORHALTER	ÉQUERRE	BRACKET		1	ST
4	1000015345	6KT-SCHRAUBE	VIS À TÊTE HEXAGONALE	HEX SCREW		2	ST
5	1000015432	U-SCHLEIBE	DIQUE EN U	U-WASHER		8	ST
6	1000015407	6KT-MUTTER	ÉCROU HEXAGONAL	HEXAGON NUT		2	ST
7	1000308474	GEWINDESTANGE	TIGE FILETÉE	THREAD ROD		1	ST
8	1000015408	6KT-MUTTER	ÉCROU HEXAGONAL	HEXAGON NUT		4	ST
9	1000308476	GEWINDEPLATTE	PLAQUE FILETÉE	THREAD PLATE		1	ST
10	1000048237	ZYLINDERSCHRAUBE	VIS À TÊTE CYLINDRIQUE	CHEESE HEAD SCREW		2	ST
11	1000283079	VERBINDUNGSHÜLSE	DOUILLE DE CONNEXION	CONNECTION SLEEVE		1	ST
12	1000321657	6KT-SCHRAUBE	VIS À TÊTE HEXAGONALE	HEX SCREW		4	ST
13	1000022017	FEDERRING	RONDELLE ARRÊTOIR	SPRING WASHER		4	ST

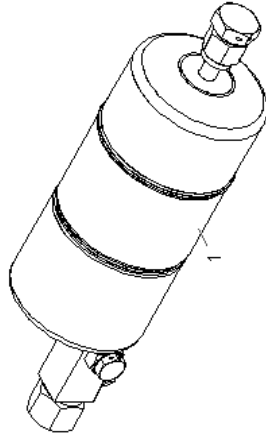




KONDENSATOR KLIMAANLAGE
CONDENSATEUR DU CLIMATISEUR
CONDENSER AIRCONDITION

Pos	No	Bezeichnung	Désignation	Description	Information	Qty	Unit
1	1000187340	KONDENSATOR KLIMAANLAGE	CONDENSATEUR DU CLIMATISEUR	CONDENSER AIRCONDITION		1	ST



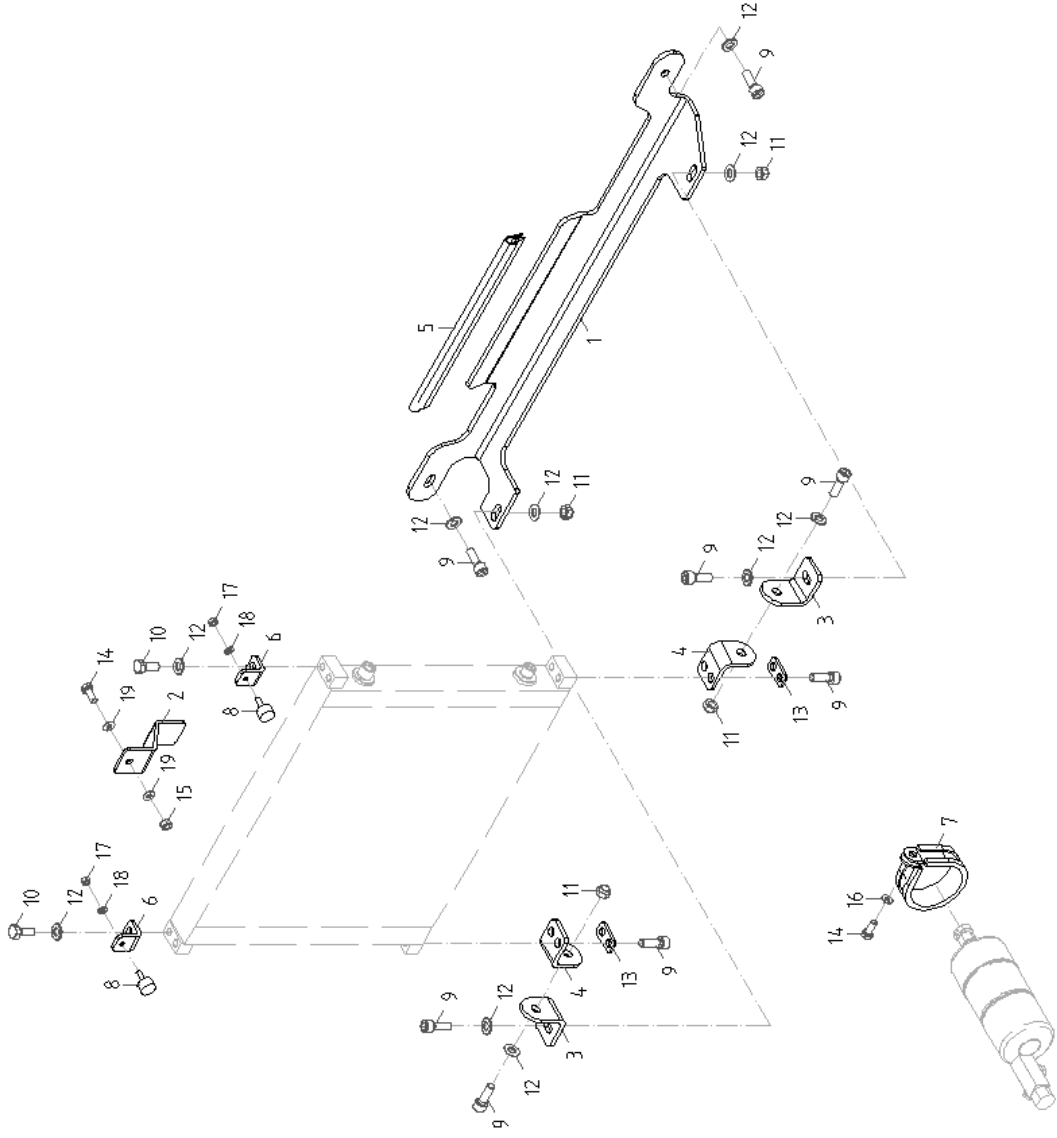


LUFFTROCKNER
SÈCHEUR D'AIR
AIR DRYER

Pos	No	Bezeichnung	Désignation	Description	Information	Qty	Unit
1	1000214309	FILTERTROCKNER	SÈCHEUR DE FILTRAGE	FILTER DRYER		1	ST



WACKER
NEUSON

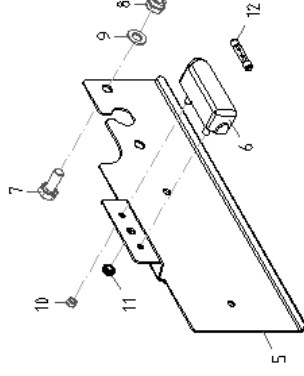
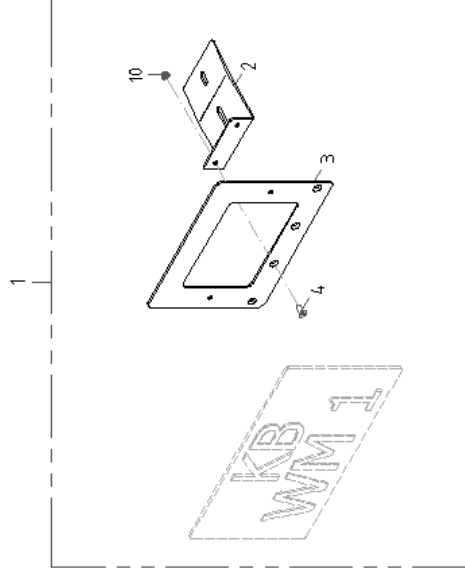


KONDENSATOR KLIMAANLAGE
CONDENSATEUR DU CLIMATISEUR
CONDENSER AIRCONDITION

mounting

Pos	No	Bezeichnung	Désignation	Description	Information	Qty	Unit
1	1000312172	HALTER KOMPRESSOR	SUPPORT DU COMPRESSEUR	BRACKET COMPRESSOR		1	ST
2	1000287753	HALTEBÜGEL	ARCEAU DE JE SUPPORTE	FASTEN BOW CLIP		1	ST
3	1000312171	BEFESTIGUNGSWINKEL	ANGLE DE FIXATION	FASTENER ANGLE		2	ST
4	1000305457	BEFESTIGUNGSWINKEL	ANGLE DE FIXATION	FASTENER ANGLE		2	ST
5	1000228518	KANTENSCHUTZ	JONC DE PROTECTION	EDGE PROTECTION		1	ST
6	1000315233	BEFESTIGUNGSWINKEL	ANGLE DE FIXATION	FASTENER ANGLE		2	ST
7	1000222985	ROHRSCHELLE	BRIDE DE FIXATION	PIPE CLAMP		1	ST
8	1000228501	GUMMPIUFFER	BUTOIR EN CAOUTCHOUC	RUBBER BUFFER		2	ST
9	1000015376	ZYLINDERSCHRAUBE	VIS À TÊTE CYLINDRIQUE	CHEESE HEAD SCREW		10	ST
10	1000015345	6KT-SCHRAUBE	VIS À TÊTE HEXAGONALE	HEX SCREW		2	ST
11	1000015408	6KT-MUTTER	ÉCROU HEXAGONAL	HEXAGON NUT		4	ST
12	1000015432	U-SCHEIBE	DIQUE EN U	U-WASHER		10	ST
13	1000311534	DISTANZPLATTE	PLAQUE D'ÉCARTEMENT	PLATE		2	ST
14	1000015342	6KT-SCHRAUBE	VIS À TÊTE HEXAGONALE	HEX SCREW		2	ST
15	1000015406	6KT-MUTTER	ÉCROU HEXAGONAL	HEXAGON NUT		1	ST
16	1000222819	U-SCHEIBE	DIQUE EN U	U-WASHER		3	ST
17	1000015405	6KT-MUTTER	ÉCROU HEXAGONAL	HEXAGON NUT		2	ST
18	1000015430	SCHEIBE	RONDELLE	WASHER		2	ST
19	1000222604	U-SCHEIBE	DIQUE EN U	U-WASHER		1	ST

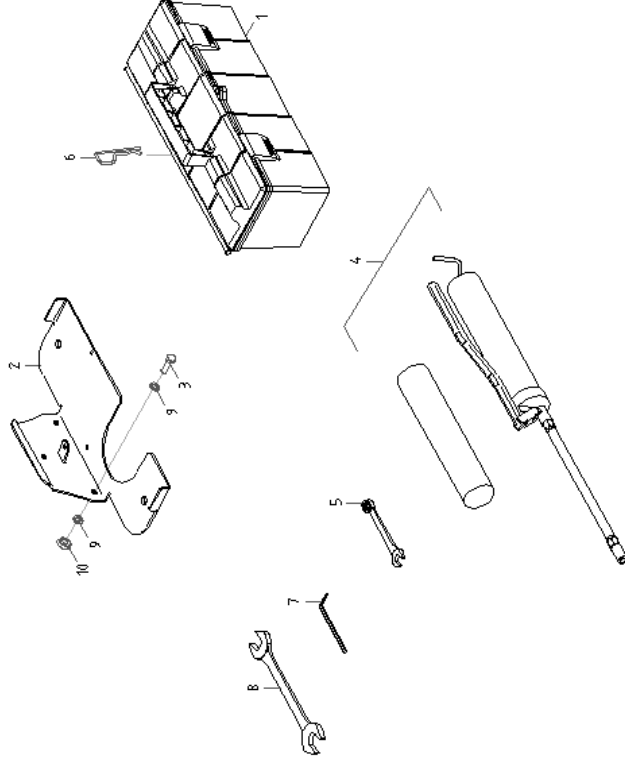




HALTER KENNZEICHEN
SUPPORT DE LA PLAQUE D'IMMATRICULATION
BRACKET IMMATRICULATION PLATE

Pos	No	Bezeichnung	Désignation	Description	Information	Qty	Unit
1	1000256233	HALTER KENNZEICHEN	SUPPORT DE LA PLAQUE D'IMMATRICULATION	BRACKET IMMATRICULATION PLATE		1	ST
2	1000247685	HALTER KENNZEICHEN	SUPPORT DE LA PLAQUE D'IMMATRICULATION	BRACKET IMMATRICULATION PLATE		1	ST
3	1000247684	HALTER KENNZEICHEN	SUPPORT DE LA PLAQUE D'IMMATRICULATION	BRACKET IMMATRICULATION PLATE		1	ST
4	1000085528	SENKSCHRAUBE	VIS À TÊTE NOYÉE	COUNTERSUNK SCREW		2	ST
5	1000250300	HALTER	SUPPORT	BRACKET		1	ST
6	1000151064	KENNZEICHENLEUCHE	LUMIÈRE DE LA PLAQUE D'IMMATRICULATION	NUMBER PLATE LIGHT		1	ST
7	1000015345	6KT-SCHRAUBE	VIS À TÊTE HEXAGONALE	HEX SCREW		2	ST
8	1000015411	6KT-MUTTER	ÉCROU HEXAGONAL	HEXAGON NUT		2	ST
9	1000015432	U-SCHEIBE	DIQUE EN U	U-WASHER		2	ST
10	1000015405	6KT-MUTTER	ÉCROU HEXAGONAL	HEXAGON NUT		1	ST
11	1000228502	GUMMITÜLLE	BEC EN CAOUTCHOUC	RUBBER SLEEVE		1	ST
12	1000193819	GLÜHLAMPE	AMPOULE	BULB		1	ST

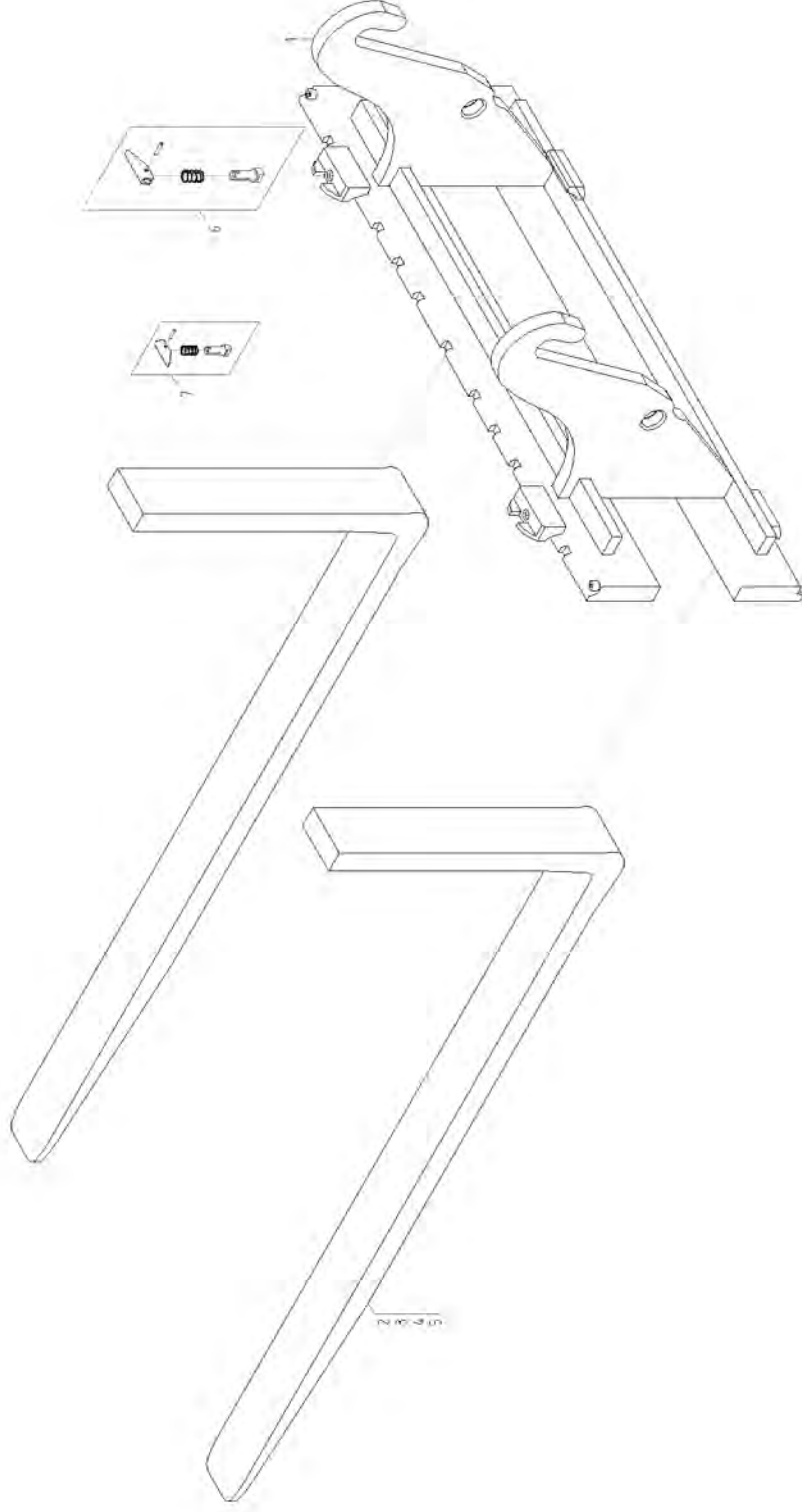




WERKZEUGKASTEN
BOÎTE À OUTILS
TOOL BOX

Pos	No	Bezeichnung	Désignation	Description	Information	Qty	Unit
1	1000210722	WERKZEUGKASTEN	BOÎTE À OUTILS	TOOL BOX		1	ST
2	1000288806	HALTER WERKZEUGKISTE	SUPPORT DE LA BOÎTE À OUTILS	BRACKET TOOL BOX		1	ST
3	1000079385	6KT-SCHRAUBE	VIS À TÊTE HEXAGONALE	HEX SCREW		3	ST
4	1000212003	FETTPRESSE	POMPE À GRAISSE	GREASE PRESS		1	ST
5	1000211979	RINGSCHLÜSSEL	CLÉ D'ANNEAU	RING SPANNER		1	ST
6	1000082627	FEDERSTECKER	BOUCHON	PLUG		1	ST
7	1000192016	INNENSECHSKANTSCHLÜSSEL	CLÉ À TÊTE HEXAGONALE INTÉRIEURE	INNER HEXAGON SPANNER		1	ST
8	1000211978	GABELSCHLÜSSEL	CLÉ PLATE	FORK SPANNER		2	ST
9	1000222819	U-SCHEIBE	DIQUE EN U	U-WASHER		6	ST
10	1000013022	6KT-MUTTER	ÉCROU HEXAGONAL	HEXAGON NUT		3	ST

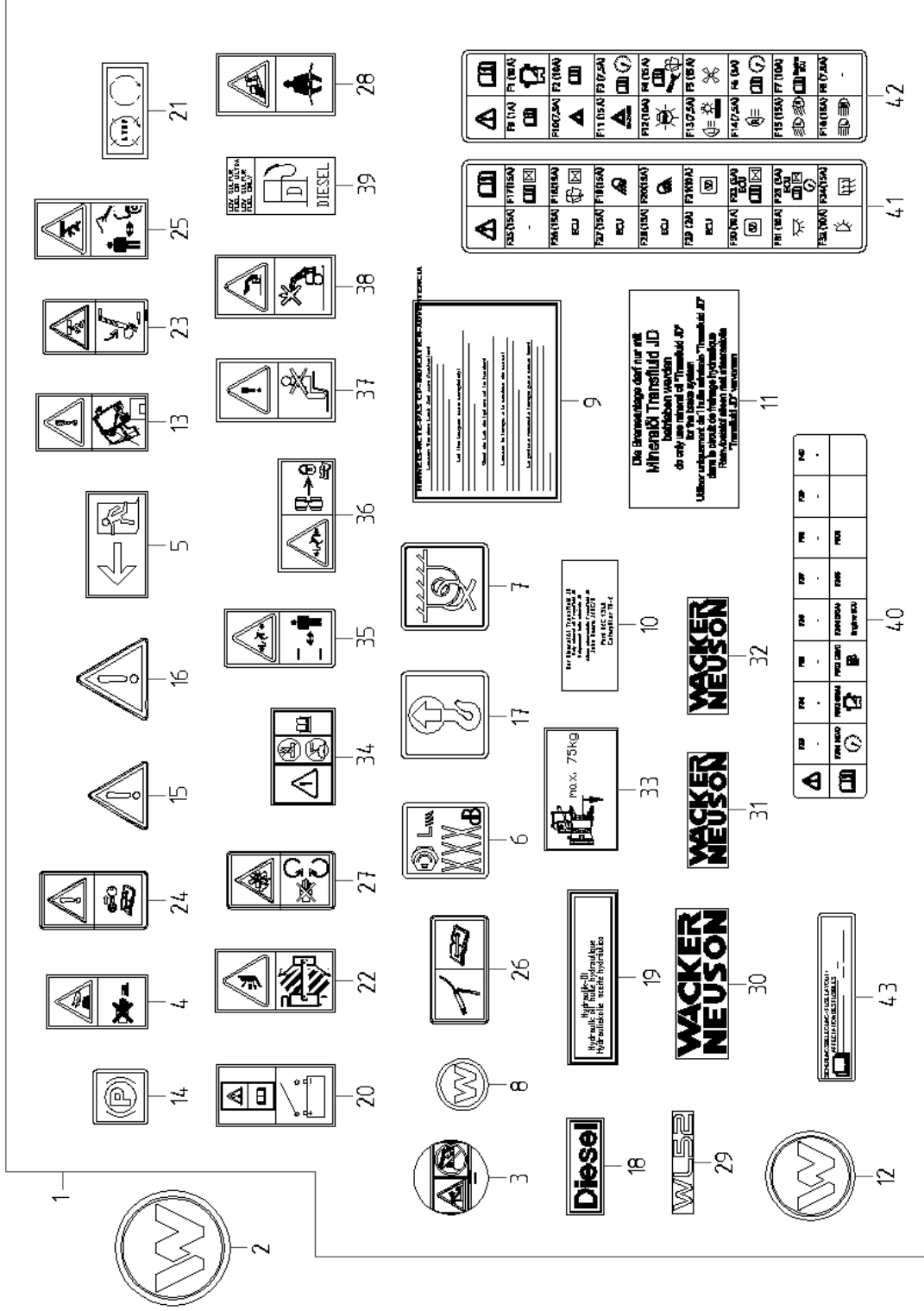




PALETTENGABEL
PORTE-PALETTE
PALLET FORKS

Pos	No	Bezeichnung	Désignation	Description	Information	Qty	Unit
1	1000226963	PALETTENGABEL	PORTE-PALETTE	PALLET FORKS		1	ST
2	1000226875	GABELZINKEN	FOURCHON	FORK ARMS	100x40x1000	1	ST
3	1000226874	GABELZINKEN	FOURCHON	FORK ARMS	100x40x1200	1	ST
4	1000226873	GABELZINKEN	FOURCHON	FORK ARMS	100x40x1400	1	ST
5	1000226880	GABELZINKEN	FOURCHON	FORK ARMS	100x40x2000	1	ST
6	1000203006	STIFT	GOUPILLE	PIN		1	ST
7	1000214115	ARRETIERUNG	FIXÉE	FIXING		1	ST

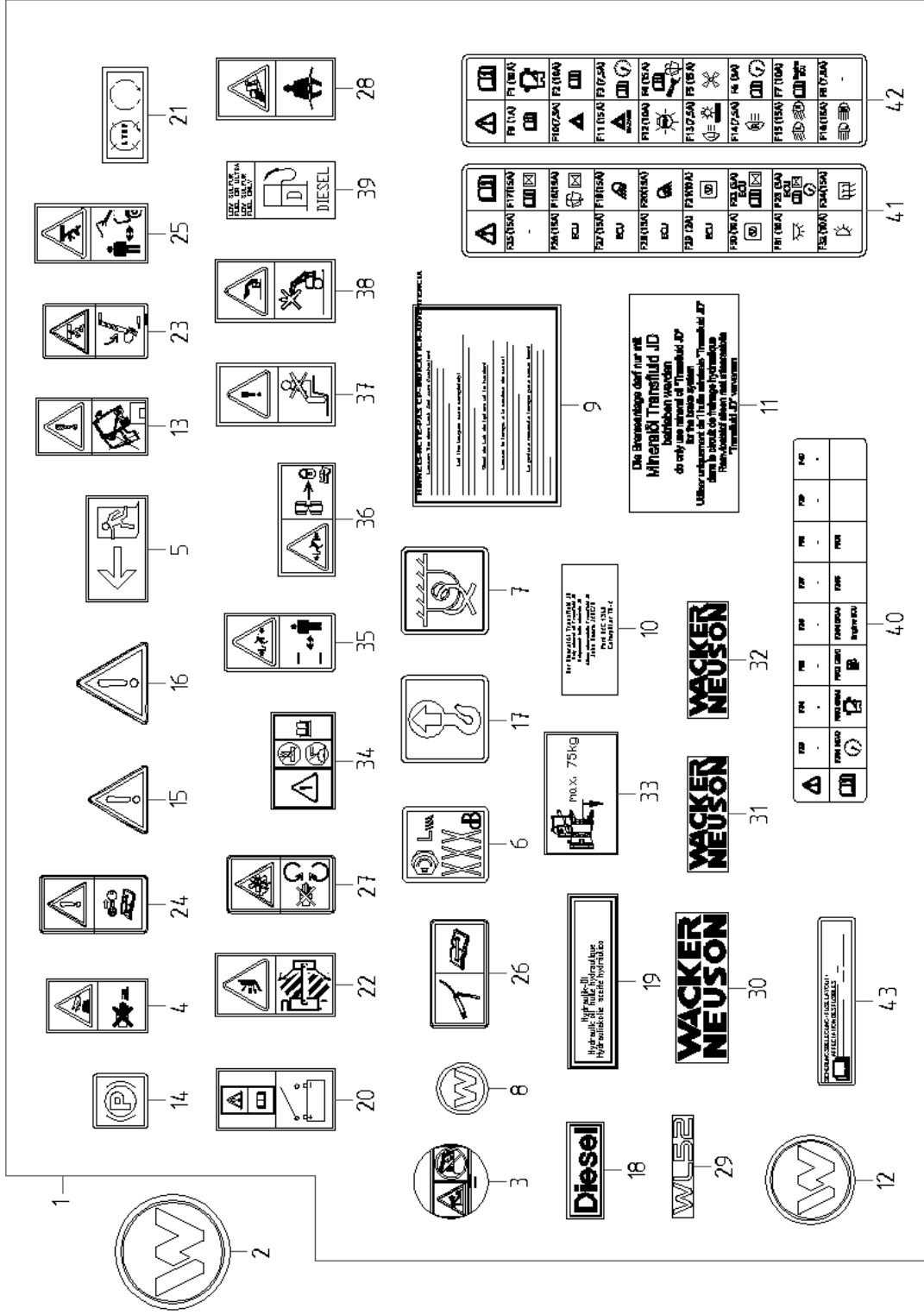




AUFKLEBER
AUTOCOLLANT
STICKER

Pos	No	Bezeichnung	Désignation	Description	Information	Qty	Unit
1	1000330123	AUFKLEBERSATZ	JEU D'AUTOCOLLANT	STICKER SET	Set	1	ST
2	1000189891	PLAQUETTE	PLAQUE	BADGE	bonnet	1	ST
3	1000215295	AUFKLEBER	AUTOCOLLANT	STICKER		1	ST
4	1000215269	AUFKLEBER	AUTOCOLLANT	STICKER		1	ST
5	1000185613	AUFKLEBER	AUTOCOLLANT	STICKER		1	ST
6	1000206011	AUFKLEBER LWA 103	AUTOCOLLANT LWA 103	STICKER LWA 103		1	ST
7	1000208302	AUFKLEBER	AUTOCOLLANT	STICKER		3	ST
8	1000254469	AUFKLEBER	AUTOCOLLANT	STICKER	Steering Wheel	1	ST
9	1000205731	AUFKLEBER	AUTOCOLLANT	STICKER		2	ST
10	1000209442	AUFKLEBER	AUTOCOLLANT	STICKER		1	ST
11	1000209441	AUFKLEBER	AUTOCOLLANT	STICKER		1	ST
12	1000234342	AUFKLEBER	AUTOCOLLANT	STICKER		2	ST
13	1000251582	AUFKLEBER	AUTOCOLLANT	STICKER		2	ST
14	1000210395	AUFKLEBER	AUTOCOLLANT	STICKER		1	ST
15	1000209545	AUFKLEBER	AUTOCOLLANT	STICKER	Bonnet	2	ST
16	1000209132	AUFKLEBER	AUTOCOLLANT	STICKER	Arm	2	ST
17	1000208167	AUFKLEBER	AUTOCOLLANT	STICKER		4	ST
18	1000196422	AUFKLEBER	AUTOCOLLANT	STICKER		1	ST
19	1000207361	AUFKLEBER	AUTOCOLLANT	STICKER		1	ST
20	1000251569	AUFKLEBER	AUTOCOLLANT	STICKER		1	ST
21	1000210394	AUFKLEBER	AUTOCOLLANT	STICKER		1	ST
22	1000196442	AUFKLEBER	AUTOCOLLANT	STICKER		2	ST
23	1000196443	AUFKLEBER	AUTOCOLLANT	STICKER		1	ST
24	1000208793	AUFKLEBER	AUTOCOLLANT	STICKER		1	ST
25	1000196446	AUFKLEBER	AUTOCOLLANT	STICKER		2	ST
26	1000209354	AUFKLEBER	AUTOCOLLANT	STICKER		1	ST
27	1000196445	AUFKLEBER	AUTOCOLLANT	STICKER		2	ST
28	1000215270	AUFKLEBER	AUTOCOLLANT	STICKER		1	ST
29	1000315785	AUFKLEBER TYPENLOGO	AUTOCOLLANT LOGO DE TYPE	STICKER TYPE LOGO	Tank	2	ST
30	1000234227	AUFKLEBER	AUTOCOLLANT	STICKER	Bonnet	1	ST

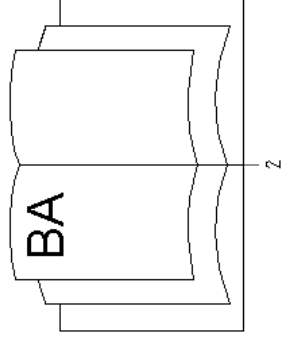
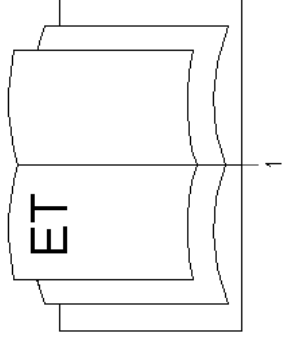




AUFKLEBER
AUTOCOLLANT
STICKER

Pos	No	Bezeichnung	Désignation	Description	Information	Qty	Unit
31	1000234224	AUFKLEBER	AUTOCOLLANT	STICKER	Cab	2	ST
32	1000234325	AUFKLEBER NEUSON LOGO	AUTOCOLLANT NEUSON LOGO	STICKER NEUSON LOGO	Cab	2	ST
33	1000317163	AUFKLEBER	AUTOCOLLANT	STICKER		1	ST
34	1000215294	AUFKLEBER	AUTOCOLLANT	STICKER		1	ST
35	1000215293	AUFKLEBER	AUTOCOLLANT	STICKER		2	ST
36	1000215292	AUFKLEBER	AUTOCOLLANT	STICKER		2	ST
37	1000215271	AUFKLEBER	AUTOCOLLANT	STICKER		1	ST
38	1000185612	AUFKLEBER	AUTOCOLLANT	STICKER		1	ST
39	1000187211	AUFKLEBER	AUTOCOLLANT	STICKER		1	ST
40	1000333199	AUFKLEBER	AUTOCOLLANT	STICKER	Engine compartment	1	ST
41	1000333213	AUFKLEBER	AUTOCOLLANT	STICKER	Control valve console	1	ST
42	1000333214	AUFKLEBER	AUTOCOLLANT	STICKER	Steering	1	ST
43	1000325900	AUFKLEBER	AUTOCOLLANT	STICKER		1	ST





MASCHINENDOKUMENTATION
DOCUMENTATION DE LA MACHINE
MACHINE DOCS.

Pos	No	Bezeichnung	Désignation	Description	Information	Qty	Unit
1	1000330126	ERSATZTEILLISTE	LISTE DE PIÈCE DE RECHANGE	SPARE PARTS LIST	DE_FR_EN	1	ST
1	1000330129	ERSATZTEILLISTE	LISTE DE PIÈCE DE RECHANGE	SPARE PARTS LIST	IT_ES_EN	1	ST
2	1000325321	BETRIEBSANLEITUNG WL52 US	NOTICE D'UTILISATION WL52 US	OPERATING MANUAL WL52 US	US	1	ST
2	1000332618	BETRIEBSANLEITUNG WL52 KN	CONSIGNES D'UTILISATION WL52 KN	OPERATING INSTRUCTIONS WL52 KN	KN	1	ST
2	1000332619	BETRIEBSANLEITUNG WL52 MX	CONSIGNES D'UTILISATION WL52 MX	OPERATING INSTRUCTIONS WL52 MX	MX	1	ST





**WACKER
NEUSON**

